



(12) 发明专利

(10) 授权公告号 CN 103200877 B

(45) 授权公告日 2016. 02. 10

(21) 申请号 201180054209. 0

(22) 申请日 2011. 11. 11

(30) 优先权数据

61/412, 589 2010. 11. 11 US

(85) PCT国际申请进入国家阶段日

2013. 05. 10

(86) PCT国际申请的申请数据

PCT/US2011/060362 2011. 11. 11

(87) PCT国际申请的公布数据

W02012/065058 EN 2012. 05. 18

(73) 专利权人 约翰霍普金斯大学

地址 美国马里兰州

(72) 发明人 丹·斯托亚诺维奇

多鲁·彼得里绍尔 菲利克斯·谢弗

金天祐 米索·韩

(74) 专利代理机构 北京安信方达知识产权代理有限公司 11262

代理人 周靖 郑霞

(51) Int. Cl.

A61B 8/14(2006. 01)

A61N 7/00(2006. 01)

审查员 张萌

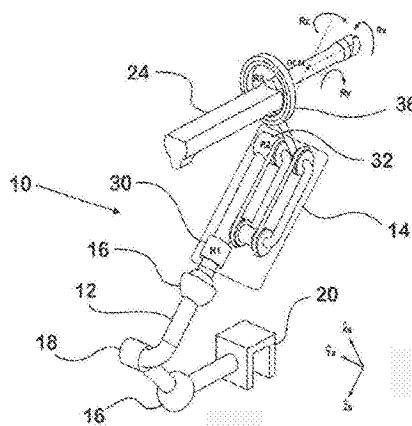
权利要求书2页 说明书10页 附图10页

(54) 发明名称

用于医学图像扫描和图像引导定位的运动机器人遥控中心

(57) 摘要

本发明涉及用于医学图像扫描和图像引导定位的运动机器人遥控中心,其在下文中被称为“欧拉”机器人。欧拉机器人允许用于3维(3D)图像重建的超声扫描并实现各种机器人辅助图像引导过程,例如针吸活组织检查、经由皮肤疗法给予、图像引导导航,并便于与其它成像方式的图像融合。欧拉机器人也可与其它手持医学成像探头——例如用于核成像或用于诸如高强度聚焦超声(HIFU)的疗法的定向给予的伽马摄像机——一起使用。3D超声探头也可与欧拉机器人一起使用用来提供用于活组织检查或疗法给予的基于自动图像的定位。此外,欧拉机器人支持应用特殊的基于运动的成像方式,例如超声弹性成像。



1. 一种用于定位至少一个成像探头的机器人装置,包括:

支承臂;

运动模块遥控中心,其操作地连接到所述支承臂,所述运动模块遥控中心具有构造有皮带并具有至少两个旋转自由度的平行四边形结构;

驱动器模块,其操作地连接到所述运动模块遥控中心,所述驱动器模块用于以至少一个自由度操纵成像探头,所述驱动器模块提供绕着第一旋转轴的一个自由度和/或沿着第二轴平移的一个线性自由度;以及

可编程计算机,其链接到所述机器人装置,用于在外科手术和干预期间跟踪所述成像探头的位置,

其中所述机器人装置被配置为与适合作为基准标记的至少一个医疗仪器合作地操纵所述成像探头,

其中,所述机器人装置使用从跟踪所述成像探头的所述位置中获得的信息来构建所关注的区域的至少一个三维模型,在所述所关注的区域中所述医疗仪器能够被可视化。

2. 如权利要求 1 所述的机器人装置,其中所述运动模块遥控中心包括第一接头和第二接头,所述第一接头提供绕着第一轴的第一旋转自由度,所述第二接头提供绕着第二轴的第二旋转自由度。

3. 如权利要求 1 所述的机器人装置,其中所述成像探头是医学成像换能器。

4. 如权利要求 1 所述的机器人装置,其中所述驱动器模块提供运动遥控中心的测量和超声换能器驱动角,超声图像从超声换能器驱动角获取。

5. 如权利要求 4 所述的机器人装置,其中所述机器人装置被配置为使用所述运动遥控中心的测量和超声换能器驱动角来构建所述所关注的区域的所述至少一个三维模型。

6. 如权利要求 1 所述的机器人装置,其中所述可编程计算机被配置为控制用于触诊所关注的区域的所述成像探头的重复的压缩和回缩。

7. 如权利要求 2 所述的机器人装置,其中所述第一接头和第二接头提供关于在几何运动点遥控中心处的重合轴的两个旋转自由度。

8. 如权利要求 7 所述的机器人装置,其中所述驱动器模块提供绕着第三轴的第三旋转自由度和沿着所述成像探头的纵轴平移的第四自由度。

9. 一种用于执行超声引导干预的装置,包括:

运动模块遥控中心,其提供至少两个旋转自由度;以及

驱动器模块,其提供用于操纵成像探头的至少一个自由度,所述驱动器模块提供绕着第一旋转轴的一个自由度和/或沿着与所述成像探头的纵轴对齐的第二轴平移的一个线性自由度,且所述驱动器模块还包括旋转导向装置和旋转轨道,所述旋转轨道具有允许额外的医疗仪器相邻于所述成像探头而被定位的几何结构。

10. 如权利要求 9 所述的装置,其中所述驱动器模块由至少一个力传感器组件操作地连接到固定所述成像探头的适配器。

11. 如权利要求 10 所述的装置,其中所述至少一个力传感器组件和适配器由纵向地与所述适配器对齐的线性轨道支承。

12. 如权利要求 9 所述的装置,其中所述驱动器模块还包括线性轨道和线性导向装置,其中所述线性导向装置被附接到所述旋转轨道,所述线性轨道被所述线性导向装置保持以

跟随所述旋转轨道的运动以及允许所述线性轨道相对于所述旋转轨道沿平移轴滑动。

13. 如权利要求 10 所述的装置,其中所述适配器还包括针头导向装置。

14. 如权利要求 9 所述的装置,其中所述装置操纵所述成像探头以使用旋转运动扫描来扫掠所关注的区域。

15. 如权利要求 9 所述的装置,其中所述装置允许在可用的参考系内的所述成像探头的位置的连续跟踪。

16. 如权利要求 9 所述的装置,还包括计算机系统,所述计算机系统被配置为捕获至少一个超声图像和相应的成像探头位置坐标。

17. 如权利要求 16 所述的装置,其中所述装置提供对运动遥控中心的测量和成像探头驱动角,超声图像以所述成像探头驱动角获取。

18. 如权利要求 16 所述的装置,其中所述装置分割从所述至少一个超声图像收集的信息并将所述分割用于产生在目标部位中的所关注的特征的三维超声图像容积。

19. 如权利要求 10 所述的装置,其中所述至少一个力传感器测量相对于所述成像探头施加的力和力矩。

20. 如权利要求 9 所述的装置,其中所述旋转轨道具有马蹄铁形几何结构。

21. 如权利要求 9 所述的装置,还包括:

可编程计算机系统,其链接到所述装置,用于在外科手术和干预期间跟踪所述成像探头的位置,所述可编程计算机系统被配置为控制所述成像探头的重复的压缩和回缩,用于触诊所关注的区域。

用于医学图像扫描和图像引导定位的运动机器人遥控中心

[0001] 相关申请的引用

[0002] 本申请要求 2010 年 11 月 11 日提交的美国临时专利申请号 61/412,589 的利益, 该临时专利申请为了所有目的特此通过引用被并入, 好像在本文被充分阐述的一样。

[0003] 政府利益的声明

[0004] 在授权号 1R21CA141835-01 下以美国政府支持完成本发明。美国政府在本发明中有某些权利。

发明领域

[0005] 本发明涉及用于医学图像扫描的运动机器人遥控中心。更具体地, 本发明涉及用于医学图像扫描和图像引导定位的运动机器人遥控中心。

[0006] 发明背景

[0007] 前列腺癌是美国男子中最常见形式的癌症。与其它癌症一样, 早期诊断和治疗对疾病的临床管理和对维持患者寿命的质量并增加预期寿命是关键。为促进这些目的, 先进的成像技术被发展来提高医师准确地探测和在临床上展示相关的细胞变化并给予治疗的能力。

[0008] 超声弹性成像是具有改进癌症探测的潜力的新兴成像方式。支持弹性成像的原理是, 不同的组织在应力下展示不同的应变分布。如果使用超声探头引起(激发)应力, 则图像可用于可视化因而产生的应变模式。在压缩和回缩运动期间, 图像的保持相对未压缩的区域揭露了可能与癌症瘤相关的较高硬度的区。弹性成像目前涉及徒手探头运动以引起应力。因此, 探头的重复的压缩和回缩的均匀性对优化弹性成像的可靠性是关键。

[0009] 医师一般通过执行数字直肠检查并测量血液中的前列腺特异抗原(PSA)的水平来筛选前列腺癌。在升高的 PSA 水平的异常直肠检查或发现之后, 医师通过进行前列腺的活组织检查来确认病理组织的存在。前列腺活组织检查可经直肠(TR)(在此期间活组织检查针头穿过直肠壁插入)或经由经会阴(TP)路线(由此, 医师将针头经由皮肤插入阴囊和肛门之间的区域中)来执行。在任一情况下, 基于医师经验来确定适当的针头插入部位, 且该过程通过经直肠超声波检查术或另一成像技术来引导。

[0010] 多种治疗方法可用于活组织检查结果显示前列腺内的异常组织变化的患者。几十年来, 对低和中等风险的前列腺癌的确定性治疗是根治性前列腺切除术或外束辐射疗法。更近一些, 从业者成功地使用近距离放射疗法来实现等效的结果。近距离放射疗法占前列腺癌治疗的相当大和增长的比例, 因为它在患者外背景中以最小的侵袭性被给予。近距离放射疗法涉及将多个“放射性”种子暂时(高剂量率(HDR)近距离放射疗法)或永久地(低剂量率(LDR)近距离放射疗法)插入前列腺中。近距离放射疗法如经直肠和经会阴活组织检查, 需要多次穿刺来得到多个组织核心。经会阴活组织检查常常执行使用近距离放射疗法映射模板来便于癌组织的定位并引导未来的活组织检查。近距离放射疗法和活组织检查都一般由二维(2D)经直肠超声波(TRUS)引导。虽然 2D TRUS 提供软组织解剖的足够成像, 它不允许活组织检查针头或植入性近距离放射疗法种子的定位或精确放置。

[0011] 前列腺癌的另一可用的治疗选择是腹腔镜根治性前列腺切除术(LRP)。在前列腺切除术期间,包含肿瘤的前列腺的精确切除术和相邻解剖结构的保存对防止肿瘤复发和失禁以及维持性交能力是关键。然而,由于前列腺周结缔组织和手术中的出血,与前列腺相邻的解剖结构的可视化可能是挑战性的,即使部位在开腹手术期间使用外科手术放大镜或在腹腔镜放大下被观看时也可能是挑战性的。为了解决这个问题,外科医生在 LRP 期间使用 TRUS,并发现 TRUS 图像可提供阳性手术切缘的降低的速率,并可帮助保存邻近的结构。然而,使用 TRUS 引导 LRP 提出了几个挑战。首先,TRUS 探头常常被手动地操作;因此,图像稳定性被损害,且 3D 计算所需的探头位置数据也失去了。此外,TRUS 系统太大而不能与高级机器人辅助最小侵入外科手术系统合作来使用,其中在外科机器人和患者之间的空间太有限而不能容纳用于操作 TRUS 系统的辅助人员。

[0012] 最近出现了用于 TRUS 探头跟踪和针头干预的机器人系统。虽然这些系统提高了图像稳定性并允许操作员跟踪探头位置,但这些系统一般使用外部光学或电磁跟踪系统,其缺乏获得均匀的图像或数字地锁定轨迹所需的自动运动能力。一些机器人系统的另一限制是它们通常处理针头而不是探头,并被建立用于经会阴而不是腔内进入。因此,系统不适合于 TRUS 引导的 LRP,且近距离放射疗法或活组织检查针头插入的点必须仍然基于外科医师经验来确定。

[0013] 因此,在本领域中需要机器人超声操纵器,其具有更紧凑的配置来便于近距离放射疗法、针吸活组织检查、图像引导的 LRP 和超声弹性成像,并允许从业者在癌治疗下可视化区域的 3D 重建。

[0014] 概述

[0015] 根据本发明的第一方面,在外科手术和医学干预期间提供导航的方法包括提供机器人装置来与适合于作为基准标记的至少一个医疗仪器合作地操纵超声成像换能器,扫描所关注的区域并使用超声成像换能器测量其中至少一个解剖特征的至少一个参数,在外科手术和干预期间使用链接到机器人装置的可编程计算机跟踪成像换能器的位置,应用从跟踪换能器得到的信息以构建所关注的区域的至少一个三维模型(在该至少一个三维模型中,医疗仪器可在外科手术或干预期间被可视化),以及使用从至少一个三维模型得到的信息操纵在所关注的区域周围的医疗仪器。

[0016] 根据本发明的第二方面,用于定位至少一个成像探头的机器人装置包括:支承臂;操作地连接到支承臂的运动模块遥控中心,运动模块遥控中心具有构造有皮带并具有至少两个旋转自由度的平行四边形结构;以及操作地连接到运动模块遥控中心的驱动器模块,驱动器模块用于以至少一个自由度操纵成像探头,驱动器模块提供绕着第一旋转轴的一个自由度和/或沿着第二轴平移的一个线性自由度。

[0017] 根据本发明的第三方面,用于执行超声引导干预的装置包括提供至少两个旋转自由度的运动模块遥控中心和提供至少一个自由度的用于操纵成像探头的驱动器模块,驱动器模块提供绕着第一旋转轴的一个自由度和/或沿着与末端执行器的纵轴对齐的第二轴平移的一个线性自由度,且驱动器模块还包括旋转导向装置和轨道,轨道几何结构允许额外的医疗仪器相邻于成像探头而被定位。

[0018] 根据本发明的第四方面,用于在患者的身体周围执行超声弹性成像的机器人装置包括:提供至少两个旋转自由度的运动模块遥控中心;提供至少一个自由度的用于操纵超

声换能器的驱动器模块,驱动器模块提供绕着第一旋转轴的一个自由度和 / 或沿着与超声换能器的纵轴对齐的第二轴平移的一个线性自由度;以及用于控制用于触诊所关注的解剖区域的超声换能器的重复的压缩和回缩的可编程计算机系统。

[0019] 根据本发明的第五方面,用于对患者执行针吸活组织检查的机器人装置包括:提供至少两个旋转自由度的运动模块遥控中心;提供至少一个自由度的用于操纵活组织检查针头的驱动器模块,驱动器模块提供用于操作活组织检查针头的至少一个自由度,驱动器模块提供沿着轴平移的一个线性自由度;以及用于控制活组织检查针头的插入和回缩以从所关注的解剖区域得到组织样本的可编程计算机系统。

[0020] 附图的简要说明

[0021] 附图提供直观表示,其将用于更完全地描述本文公开的代表性实施方式,并可由本领域技术人员使用来更好地理解它们及其内在优点。在这些附图中,相似的参考数字标识相应的元件,以及:

[0022] 图 1 示出根据本发明的特征的示例性设备的运动系统图。

[0023] 图 2 示出根据本发明的特征的另一示例性设备的运动系统图。

[0024] 图 3 (a) 示出根据本发明的特征的实现 Z-Y-X 欧拉角的 RCM 机构的图形表示。

[0025] 图 3 (b) 示出根据本发明的特征的在固定基础参考系 {B} 中的工具参考系 {T} 的固定参考系 X-Y-Z 旋转的图形表示。

[0026] 图 4 示出根据本发明的特征的示例性设备的部分的透视图。

[0027] 图 5 示出根据本发明的特征的示例性设备的部分的侧立视图。

[0028] 图 6 示出根据本发明的特征的示例性设备的驱动器模块的分解图。

[0029] 图 7 示出具有根据图 6 的示例性设备的驱动器模块的编码器的基部保持架。

[0030] 图 8 示出根据本发明的特征的又一示例性设备的透视图。

[0031] 图 9 示出根据本发明的特征的又一示例性设备的侧立视图。

[0032] 图 10 示出根据本发明的特征的又一示例性设备的驱动器模块的分解图。

[0033] 图 11 示出根据本发明的特征的与 DAVINCI® 机器人合作地使用的示例性设备的示意图。

[0034] 图 12 示出根据本发明的特征的与 DAVINCI® 机器人合作地使用的示例性设备的示意图。

[0035] 图 13 示出根据本发明的特征的示例性系统的系统方框图和安全特征。

[0036] 图 14 (a) 是由具有根据本发明的特征的示例性设备支承的 TRUS 探头的试验装置的照片。

[0037] 图 14 (b) 是根据本发明的特征的从基于分割的超声图像的后处理的 3D 重建。

[0038] 图 14 (c) 是使用收集的图像空间的容积再现的成像的腺的快速处理的 3D 表示。

[0039] 优选实施方式的详细描述

[0040] 现在将参考附图在下文中更充分描述目前公开的主题,在附图中示出了本发明的一些而不是所有实施方式。相似的数字始终指相似的元件。目前公开的主题可体现在很多不同的形式中,且不应被解释为限于本文阐述的实施方式;更确切地,这些实施方式被提供,使得本公开将满足可适用的法律要求。实际上,受益于在前述描述和相关附图中介绍的教导的目前公开的主题所属的领域中的技术人员将想到本文阐述的目前公开的主题的很

多修改和其它实施方式。因此,应理解,目前公开的主题不限于所公开的特定实施方式,以及修改和其它实施方式被规定为包括在所附权利要求的范围内。

[0041] 本发明涉及用于医学图像扫描和图像引导定位的运动机器人遥控中心,其在下文中被称为“欧拉”机器人。欧拉机器人允许用于3维(3D)图像重建的超声扫描并实现各种机器人辅助图像引导过程,例如针吸活组织检查、经由皮肤疗法给予、图像引导导航,并便于与其它成像方式的图像融合。欧拉机器人也可与其它手持医学成像探头——例如用于核成像或用于诸如高强度聚焦超声(HIFU)的疗法的定向给予的伽马摄像机——一起使用。3D超声探头也可与欧拉机器人一起使用来提供用于活组织检查或疗法给予的基于自动图像的定位。此外,欧拉机器人实现特殊的基于运动的成像方式,例如超声弹性成像。欧拉机器人使用运动动力学遥控中心,这是最小侵入进入设备的特征。因此,根据本发明的特征的欧拉机器人也可适用于操纵其它医疗仪器和设备,例如腹腔镜仪器,包括超声波。

[0042] 参考图1和2,示出了欧拉机器人10的示例性实施方式。欧拉机器人10包括支承臂12和操作地连接到支承臂12的运动模块遥控中心(RCM)14。支承臂12被示为具有带有两个球形接头16和一个圆柱形接头18的一般结构,这些接头可位于期望位置处,以根据临床操作的需要而支承在适当位置上的欧拉机器人10的基部。然而,各种其它结构是可能的,取决于应用和设计偏好。固定架20也可设置在支承臂12的端部处,固定架20可连接到固定支撑物例如医疗桌。

[0043] 运动模块遥控中心优选地具有带有皮带的平行四边形结构,如在美国专利号7,021,173(’173专利)中描述的,该专利的全部内容通过引用被并入本文。如在’173专利中讨论的,RCM模块包括第一、第二和第三连杆单元,第一连杆单元在被动转动接头处耦合到基部链接单元。可通过调节基部链接单元和第一连杆单元之间的角度来改变基部调节角度。基部链接单元还包括基部轴,其提供绕着第一轴的一个旋转自由度。第二连杆单元在转动接头处耦合到第一连杆单元,且第二连杆单元也通过另一转动接头耦合到第三连杆单元。第三连杆单元配置成在另一接头(输出轴)处接收用于末端执行器的驱动器或保持架,所述末端执行器例如为超声探头、活组织检查针头或其它医疗仪器。

[0044] 如进一步在’173专利中描述的,在第一和第二连杆单元之间的转动接头可由电动机启动,而在第二和第三连杆单元之间和在输出轴处的转动接头通过皮带传动机构耦合到第一转动接头。因此,提供第二自由度的RMC模块的第二旋转轴由第一、第二和第三连杆单元以及末端执行器/驱动器保持架实现。系统设计成使得第二连杆可相对于第一连杆被启动,而第三连杆维持其相对于第一连杆的平行方位。末端执行器保持架维持其相对于第二连接单元的平行方位。第一和第二旋转轴以及相应的旋转接头和连杆的配置形成基于双平行四边形的机构。该设计允许绕着轴y旋转末端执行器,其远离该机构并形成经典RCM设计。

[0045] 回来参考图1和2,RCM模块14优选地呈现绕着接头30和32的两个旋转自由度(DOF)(R_y , R_z),接头30和32具有在RCM枢轴点处交叉的轴。这个RCM机构的重要特征是,它的结构位于远离枢轴点处,使得空间没有医学干预和目前仪器和/或探头。然而,应理解,可使用其它类型的RCM机构,取决于应用和设计偏好。

[0046] 特别参考图1,驱动器模块26(RT驱动器)可操作地连接到RCM模块14。驱动器模块以至少两个自由度操纵位于其中的成像探头24。例如,驱动器模块26可提供绕着第一

含意是, 3-RCM 机构的直接运动学解和运动学反解是不重要的: RCM 连接角 $\theta_3, \theta_2, \theta_1$ 等于绕着基本坐标系的固定轴的其相应工具参考系角 $\theta_3, \theta_2, \theta_1$, 反之亦然。

[0059] 当工具参考系方位由除了固定参考系旋转以外的手段给出时, 这些可容易以闭合的形式得到。例如, 从(1)中, 由公共旋转矩阵所描述的对工具参考系的直接运动学解是:

$$[0060] \quad {}^B_7R = \begin{bmatrix} c3 & -s3 & 0 \\ s3 & c3 & 0 \\ 0 & 0 & 1 \end{bmatrix} \begin{bmatrix} c2 & 0 & s2 \\ 0 & 1 & 0 \\ -s2 & 0 & c2 \end{bmatrix} \begin{bmatrix} 1 & 0 & 0 \\ 0 & c1 & -s1 \\ 0 & s1 & c1 \end{bmatrix} =$$

$$[0061] \quad \begin{bmatrix} c2c3 & s1s2c3 - c1s3 & c1s2c3 + s1s3 \\ c2s3 & s1s2s3 + c1c3 & c1s2s3 - s1c3 \\ -s2 & s1c2 & c1c2 \end{bmatrix} \quad (\text{方程 4})$$

[0062] 其中 $sn = \sin \theta_n$ 且 $cn = \cos \theta_n$, $n=1, 2, 3$ 。

[0063] 对于反解的情况, 给出工具参考系旋转矩阵的元素 r :

$$[0064] \quad {}^B_7R = \begin{bmatrix} r_{11} & r_{12} & r_{13} \\ r_{21} & r_{22} & r_{23} \\ r_{31} & r_{32} & r_{33} \end{bmatrix} \quad (\text{方程 5})$$

[0065] RCM 连接角于是被简单地得到, 观察到 $r_{11}^2 + r_{21}^2 = c2^2$ 。当 $c2 \neq 0$ 时:

$$[0066] \quad \theta_2 = \tan^{-1} \frac{-r_{31}}{\sqrt{r_{11}^2 + r_{21}^2}}$$

$$[0067] \quad \theta_3 = \tan^{-1} \frac{r_{21}}{r_{11}}$$

$$[0068] \quad \theta_1 = \tan^{-1} \frac{r_{32}}{r_{33}} \quad (\text{方程 6})$$

[0069] 这也描述 $\neq 0$ 的 RCM3 机构的奇异点, 其中这在其 \hat{x} 和 \hat{z} 轴对齐时失去一自由度。实际上, 这一般不是问题, 因为这个对齐由其它机构约束和患者干预防止, 如在下面的章节中示出的。R 和 RT 驱动器也被构造有 θ_2 角的偏移, 其中分别 $\theta_2^0 = 35^\circ$ 和 $\theta_2^0 = -30^\circ$, 以增加机构相对于成像部位和患者的余隙。

[0070] 参考图 4-7, 将更详细地描述具有驱动器模块 26 (RT 驱动器) 的欧拉机器人。特别是, 支承超声探头 24 的 RCM 模块 14 在其折叠 / 收缩位置中示出, 在该位置上, 平行四边形收缩, 如图 4 和 5 所示。使用适配器 40 安装超声探头 24, 适配器 40 被定造以匹配探头的形状。然而, 应理解, 各种其它探头可通过其它特殊适配器等连接到驱动器。

[0071] 参考图 6, 将更详细地描述驱动器模块 26 的特征。特别是, 适配器 40 可通过如由包括线性轨道 44 和导向装置 46 的结构支承的预装板 42——包括传感器——连接到驱动器 26。线性轨道 44 使用滚珠螺杆 48 由带齿轮的伺服电动机 50 启动。线性轨道 44 和导向装置 46 于是由定造的旋转轨道 52 和导向装置 54 的轨道结构支承。旋转轨道 52 优选地呈现马蹄铁形状, 并包括安装在两个轨道部分之间的正扇形齿轮 56。

[0072] 旋转轨道 52 和导向装置 54 呈现与经典线性滚珠轨道类似的结构, 但这些轨道具有圆形几何结构, 使得因而产生的运动是旋转的而不是线性的。如图 7 所示, 滚珠凹槽 60

在导向装置中和轨道 52 的每侧上产生,且两个系列的钢珠 62 在这些凹槽中循环,并接着通过在导向装置的块内产生的特殊路径穿过滚珠再循环路径 64 再次循环。

[0073] 回来参考图 7,马蹄铁形旋转轨道 52 的启动由其扇形齿轮 66 给出,扇形齿轮 66 由来自带齿轮的伺服电动机 70 的小齿轮 68 啮合。两个轴都配有冗余编码器 72、74,一个编码器 72 直接连接到螺杆 48,另一编码器 74 通过另一小齿轮连接到旋转轴的小齿轮 68。在每个轴上使用一组硬件限制开关 76。因为电动机和冗余编码器都是递增的,这些也用于归位。

[0074] 优选地,一组五个力传感器用于测量探头 24 的所有力-扭矩交互作用,除了绕着其纵轴施加的扭矩以外。优选地,力传感器是具有极端平的设计的用于测量动态和准静态力的小型石英传感器系列,但其它类型的传感器是可能的。四个传感器插在探头适配器 40 和 RT 驱动器 26 之间,以测量横向于探头 24 施加的所有力和力矩。轴向力由插在滚珠螺母和旋转轨道 52 之间的传感器测量。

[0075] 几个盖 80 用于包住电动机、编码器和电连接。臂 84 将机构的基部连接到远侧 RCM 固定架(未示出),该机构是旋转导向组件。

[0076] 如上所述,RT 驱动器 26 实现旋转,该旋转加上 RCM 模块完成这组三个欧拉方位角。探头适配器被构造成使得这些与探头的纵轴对齐。RT 驱动器也提供沿着这个轴的运动线性自由度。旋转轨道的马蹄铁形几何结构被选择成清空在超声探头之上的空间,并因此便于针头绕着探头的手动进入和操纵,用于超声导向干预例如活组织检查。可选地,如果到探头的这个进入是不需要的,则结构可实质上通过使用对旋转轴的圆盘状结构来简化,这消除了对旋转滚珠轨道和导向装置的需要。

[0077] 基于两个考虑因素来选择上面介绍的这个特定的运动学布置以及 R 和 T 导向装置和轨道的顺序:1) 以确保为手动进入而清空的空间在旋转期间保持在探头之上,以及 2) 以实现紧凑和坚固的机械结构。因为探头适配器必须具有长形状以稳固地托住探头的柄,线性轨道的最适当的地方沿着其侧面存在,如图所示。线性导向装置必须接着连接到马蹄铁形旋转轨道。因此,旋转导向装置应优选地以驱动器为基础。然而,其它结构和方位是可能的,取决于应用和设计偏好。

[0078] 参考图 8-10,将更详细地描述具有驱动器模块 36 (R 驱动器) 的欧拉机器人。特别是,支承超声探头 24 的 RCM 模块 14 在其折叠/收缩位置中示出,在该位置上,平行四边形收缩,如图 8 和 9 所示。使用适配器 90 安装超声探头 24,适配器 90 被定造以匹配探头 24 的形状。然而,应理解,各种其它探头可通过其它特殊适配器等连接到驱动器。

[0079] 参考图 10,超声探头 24 (所示的外部身体探头) 以适配器 90 被支承,使得各种探头可被使用。适配器 90 还提供用于安装探头 24 的规则几何形状,因为一般手持探头具有众所周知不规则的几何结构。适配器 90 还可包括一组安装夹具 92 用于容易连接到驱动器 36/ 与驱动器 36 断开。总的来说,这些特征确保同一探头 24 可在同一相对位置和方位上重复地连接到驱动器 36。这对维持图像参考系相对于机器人的校准是重要的。

[0080] 驱动器 36 呈现圆盘状结构。探头 24 的适配器 90 连接到使探头 24 旋转的中心转子 94。转子 94 由帮助隔离该机构的一组滚珠轴承 96 或 o 形环 98 支承。为了减小驱动器 36 的尺寸,轴承的座圈构造在驱动器 36 的主体 100 和盖 102 内。为了简单起见,轴承不使用笼状结构,而是一序列插入的稍微较小的滚珠。这些滚珠在正常情况下在与主滚珠相反

的方向上滚动,可能减小摩擦。转子 94 由来自具有齿轮 105 的伺服电动机 104 的正齿轮传动机构啮合,齿轮 105 包含在电动机盖 106 内。安装在基部上的限制开关 104 触发旋转位置用于使递增编码器归位。驱动器 36 不使用冗余编码,而是可简单地被添加有由齿轮啮合的另一小齿轮 107,类似于上面描述的 RT 驱动器。

[0081] 驱动器的主体 100 通过定制的力传感器 108 连接到 RCM 模块 14 以测量在轴向方向上施加在探头上的力,探头被固定在安装盖 109 内。可使用四个应力集中元件的结构。应力测量仪器被应用于桥的相对侧,且半桥连接可用于测量。

[0082] 参考图 13,示出系统的方框图,其显示使用超声探头的操作。还包括在对欧拉机器人的直接观察可能很难的应用中用于系统监测的视频摄像机,例如在下面的章节中描述的合作机器人方法。

[0083] 机器人的控制器可基于 Intel (Santa Clara, CA)、Asus 上的 Core2Quad Q9550 处理器(ASUSTeK 计算机有限公司,台湾)、运行 Windows XP 的具有 4GB 的 DDR2 存储器的 P5N7A-VM 主板(微软公司,Redmond, WA)。计算机系统可配备有内置不间断电源或操作安全和短范围便携性。电动机控制可在具有板载数字信号处理器的 MC8000-DUAL (PMDI, Victoria, B. C., 加拿大)运动控制卡上实现,用于实时运动控制。这个卡对每个轴提供双正交解码器和计数器,其用于每个轴的电动机和冗余解码器。线性伺服电动机放大器可用于所有四个轴。特制的继电器和看门狗板可被包括。单个 50 连接器电缆将 PC 连接到在被动臂的基部处的接线箱。为了增加的刚性,臂安装到定制的超大轨道。连接箱还包括力传感器的放大器以减小力传感器电缆的长度。

[0084] 看门狗每 100ms 检查一次系统的几个部件的状态,如果故障状况被探测到就禁用到电动机放大器的功率。两个视觉信号用于用信号通知正被供电和在运动中的机器人的操作状态。紧急停止按钮禁用系统,并且还暂停电动机放大器功率。系统的操作从配备有 RCM 的 2-DOF 操纵杆或 RT 驱动器启动按钮或在数字控制下执行。

[0085] TRUS 机器人的软件由轴位运动控制软件、机器人运动软件、超声可视化和 3D 图像处理软件组成。基于运动控制卡(MCI-SoftLi,PMDI)的功能的高级库用 Visual C++ (微软公司,Redmond,WA)构造运动控制软件。基于 Amira 可视化平台(Visage Imaging Inc, San Diego, CA)也用 Visual C++ 编写成像部件和机器人的接口。

[0086] 当探头由 TRUS 机器人操纵时,位置数据连同图像是容易得到的。这允许记录用于机器人导航和 3D 重建的图像-位置数据对。机器人可在任意方向上扫描前列腺。在正常情况下提议绕着探头轴的旋转扫描以减小软组织反射。为旋转扫描发展特殊成像算法,因为一般 3D 重建基于平行的图像切片(例如 CT 或 MRI)。

[0087] 因此,目前的机器人便于在外科手术和医学干预期间的导航。机器人装置可用于与适合于作为基准标记的至少一个医疗仪器合作地操纵超声成像换能器。扫描所关注的区域并使用超声成像换能器测量其中至少一个解剖特征的至少一个参数。在外科手术和干预期间使用链接到机器人装置的可编程计算机跟踪成像换能器的位置。从跟踪得到的信息应用于换能器以构建所关注的区域的至少一个三维模型(在该区域中,医疗仪器可在外科手术或干预期间被可视化)。使用从至少一个三维模型得到的信息操纵在所关注的区域周围的医疗仪器。

[0088] 所使用的特定医疗仪器优选地包括至少一个臂和机器人辅助最小侵入外科手术

系统的相关或合并的仪器,包括疗法给予设备、用于得到组织样本的针头、触诊标志器或腹腔镜或其它外科手术仪器。机器人装置可与手动或机器人执行的医疗程序合作地使用。在超声换能器的扫描期间,医疗仪器作为在手术中被捕获的至少一个实时超声图像中的高回声区是可见的。装置操纵超声成像换能器以在任意方向上扫描。机器人装置允许在可用参考系内的超声换能器位置的连续跟踪。计算机系统捕获至少一个超声图像和相应的超声成像换能器位置坐标。机器人装置提供运动遥控中心的测量和超声换能器驱动角,超声图像从超声换能器驱动角获取。从图像收集的信息被分割并用于在目标外科手术部位中产生所关注的解剖特征的三维超声图像容积。

[0089] 参考图 11 和 12,欧拉机器人 120 与 DAVINCI® 机器人 122 合作地使用。欧拉机器人 120 可在 DAVINCI® 机器人 122 之下的有限空间中连接到外科手术桌的末端,并可由操纵杆 123 操纵。如图 12 所示,超声图像通过计算机系统 124 来获取并使用并排显示器连同目前的腹腔镜视图一起被显示给控制台 126 上的外科医生。当使用 DAVINCI® 机器人 122 时,视频摄像机 128 可用于视觉化外科手术部位,并向显示器提供图像。

[0090] 如上所述,可关于弹性成像使用欧拉机器人。特别是,可提供用于控制用于触诊所关注的解剖区的超声换能器的重复的压缩和回缩的可编程计算机系统。类似地,可关于对患者执行针吸活组织检查使用欧拉机器人。特别是,可提供用于控制活组织检查针头的插入和回缩以从所关注的解剖区得到组织样本的可编程计算机系统。

[0091] 实例

[0092] 下面的例子被包括以向实践目前公开的主题的代表性实施方式的本领域中的普通技术人员提供指导。根据本公开和本领域中的一般技能水平,技术人员可认识到,下面的实例被规定为仅仅示例性的,以及很多变化、修改和变更可被使用,而不偏离目前公开的主题的范围。下面的实例作为例证而不是作为限制被提供。

[0093] 两种类型的原型——欧拉 -R (相应于具有驱动器模块 36 的机器人) 和欧拉 -RT (相应于具有驱动器模块 26 的机器人) ——在实验室中被构造。呈现紧凑结构的这两个版本由于其 RCM 运动学结构而具有宽范围的运动,其实现类似于人对探头的操作性的一般定位和扫描运动(表 1)。这些值与 RCM 模块的折叠/收缩位置有关(对于欧拉 -R $\theta_2^0 = 35^\circ$ 而对于欧拉 -RT $\theta_2^0 = -30^\circ$)。在表中的有效 θ_2 限制角显示 RCM3 机构的操作不在(5-6)中描述的奇异位置附近。在硬限制内的软件限制也根据临床需要和为了安全考虑而被强加。

[0094] 表 1:欧拉机器人的硬件限制

[0095]

	Rx	Ry			Rz	Tx
	$\theta_1 [^\circ]$	建设性偏移 $\theta_2^0 [^\circ]$	当收缩时 $\theta_2 [^\circ]$	有效 $\theta_2 [^\circ]$	$\theta_3 [^\circ]$	[mm]
欧拉 R	无限制的	35°	-19° 到 $+90^\circ$	-55° 到 $+54^\circ$	$\pm 85^\circ$	N/A
欧拉 RT	$\pm 115^\circ$	-30°	-18° 到 $+45^\circ$	-48° 到 $+15^\circ$	$\pm 85^\circ$	± 34

[0096] 几个骨盆模型被构造。图 14 (a)显示模拟骨盆骨骼、前列腺、膀胱、尿道和代表神经血管束的两个结构的实体模型。实体模型是基于明胶的,由在具有山梨醇、丙三醇和水的溶液中的 300Bloom 明胶粉末制成,以产生现实的超声视图。使用旋转扫描获取的图像被后处理用于分割并被描绘,如在图 14 (b)中所示的。图 14 (c)示出使用“容积再现”模式的直接从“所收集的”图像空间产生的前列腺的 3D 表示。这可显示腺的 3D 形状而不分割它。容积再现显示半透明的每个收集的图像体素,且穿过体素的光吸收根据比例因子与其亮度相关。

[0097] 因此,本发明的机器人辅助超声操纵器允许对探头位置和图像空间的方位的内在跟踪,这极大地有利于执行近距离放射疗法、针吸活组织检查、LRP 和经直肠超声弹性成像。从业者也受益于在紧凑系统中的运动动力学遥控中心,其将应用范围扩展到操纵医疗仪器和设备,例如腹腔镜仪器,包括腹腔镜超声波。此外,紧凑配置允许从业者与机器人辅助最小侵入外科手术系统合作地使用机器人。最后,自动跟踪超声探头位置并允许探头的均匀应用和回缩的机器人系统优化超声弹性成像的质量和可靠性。

[0098] 虽然本发明关于其优选实施方式而被描述,本领域技术人员将认识到,没有被特别描述的添加、删除、修改和替换可被做出,而不偏离如在所附权利要求中限定的本发明的精神和范围。

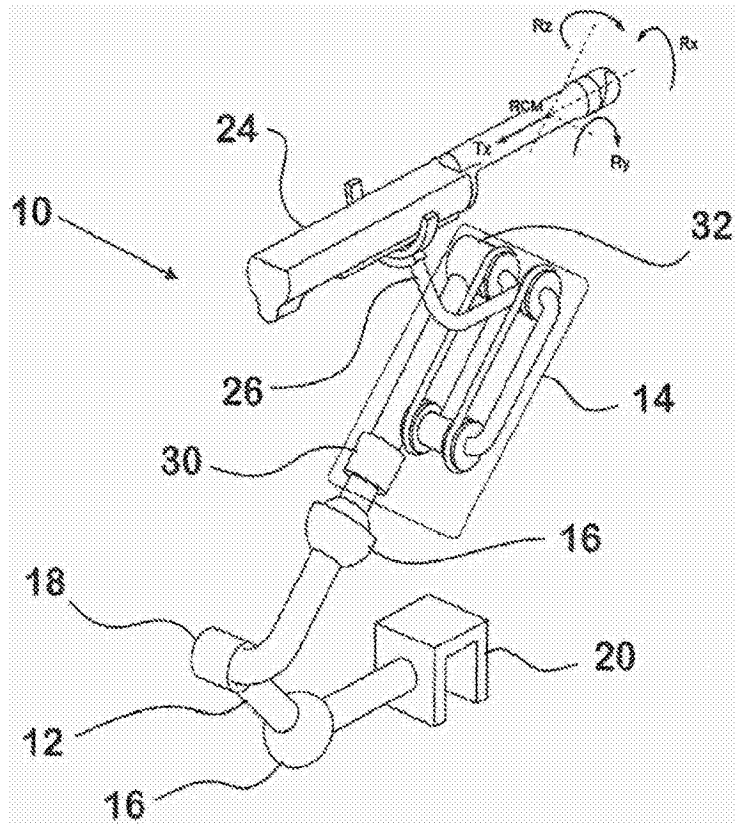


图 1

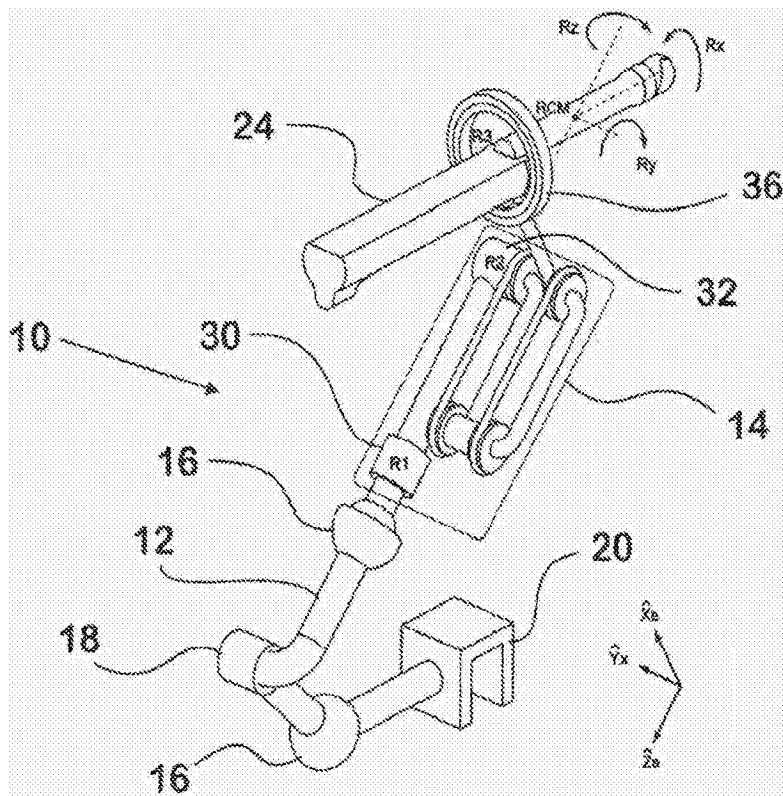


图 2

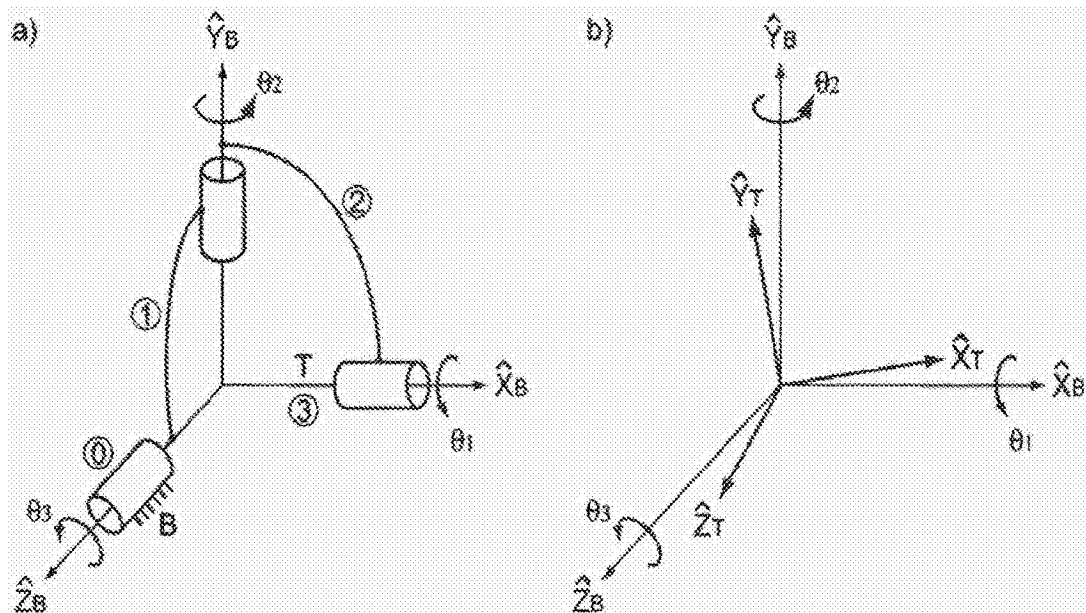


图 3

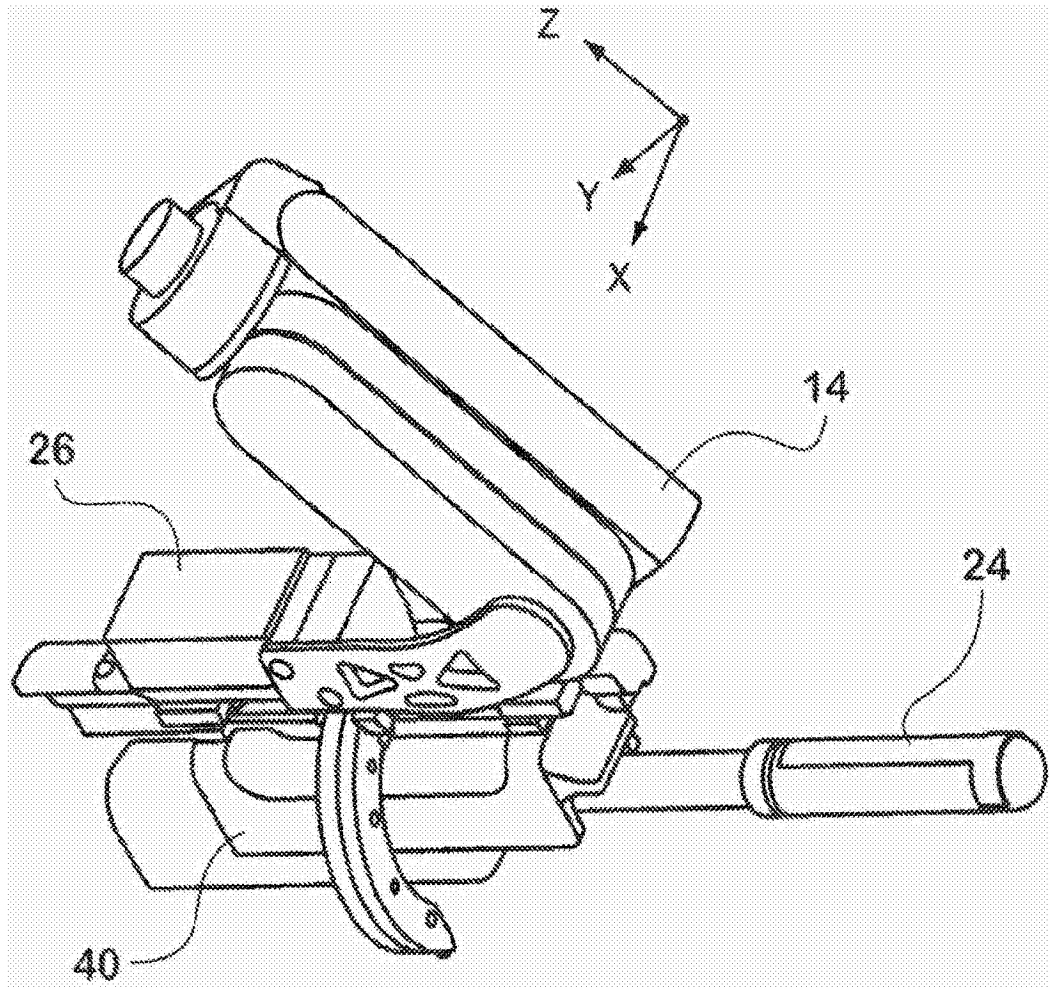


图 4

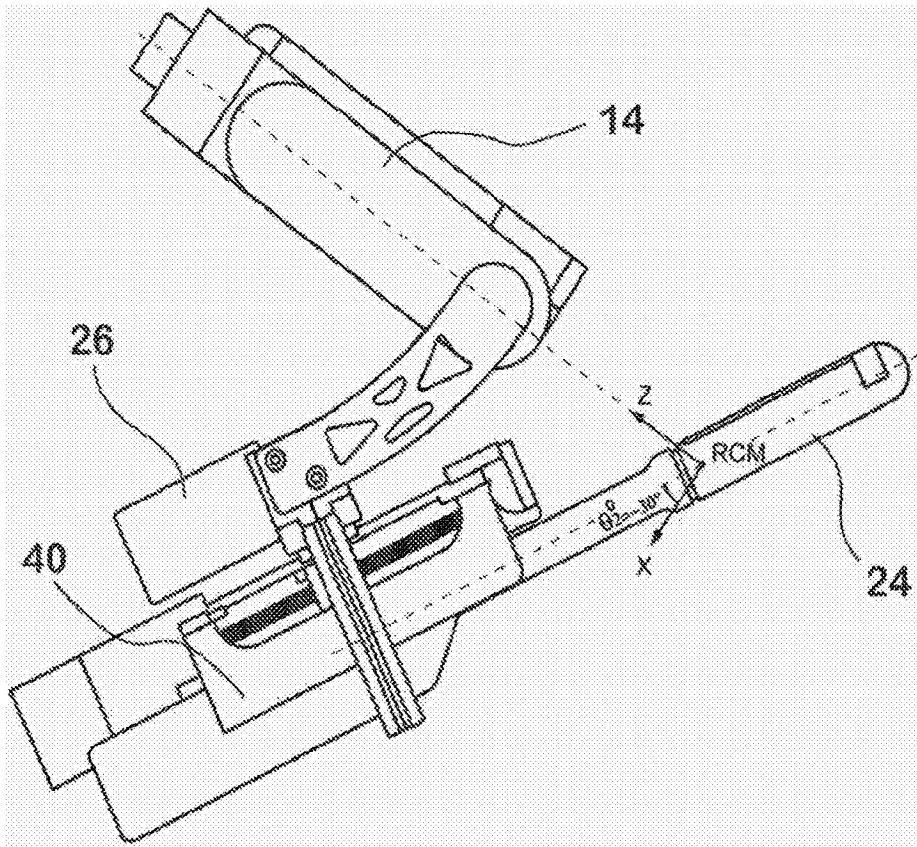


图 5

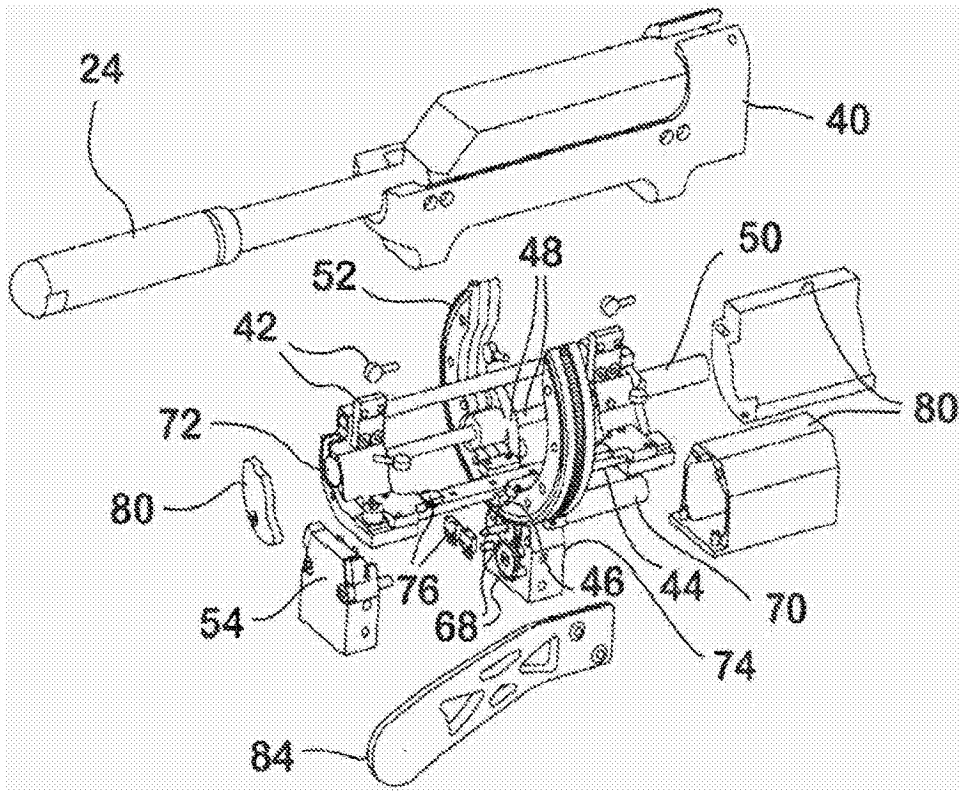


图 6

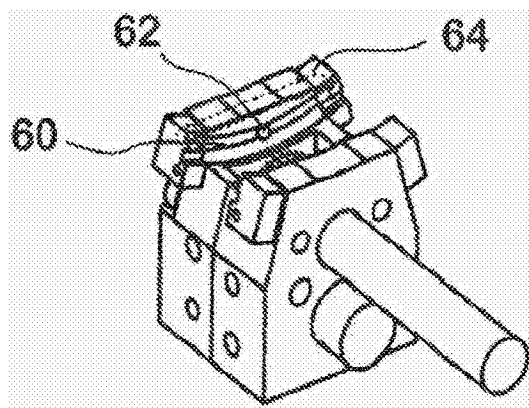


图 7

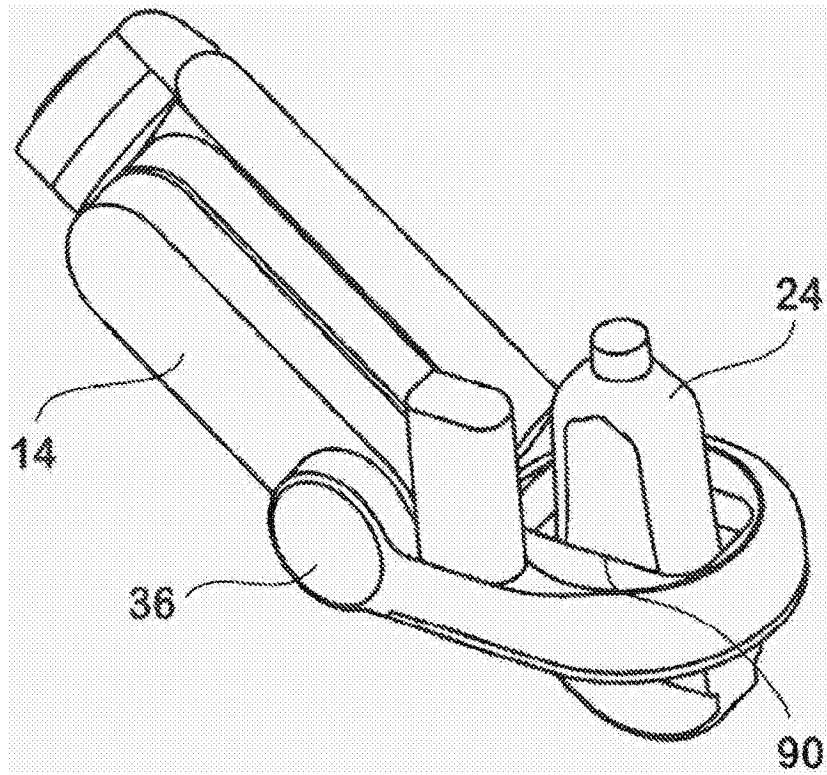


图 8

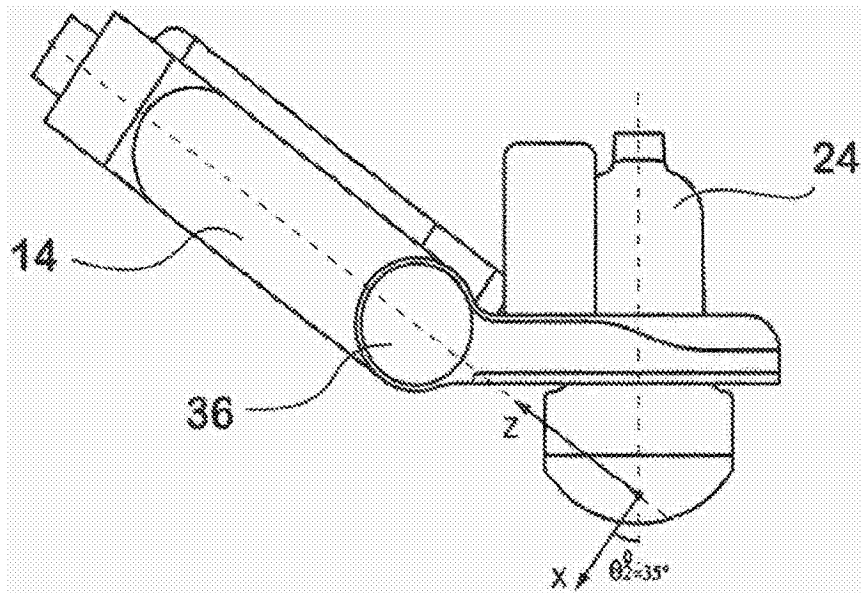


图 9

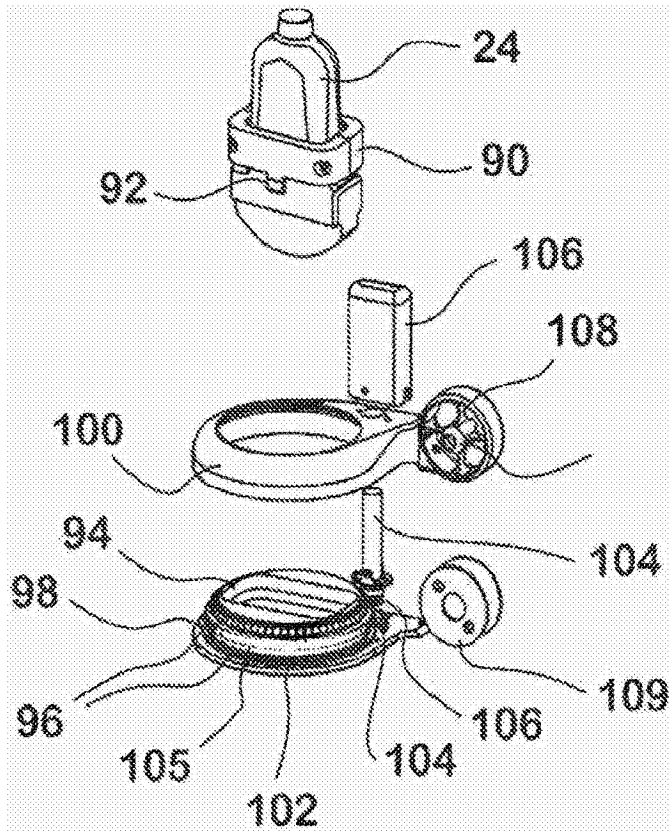


图 10

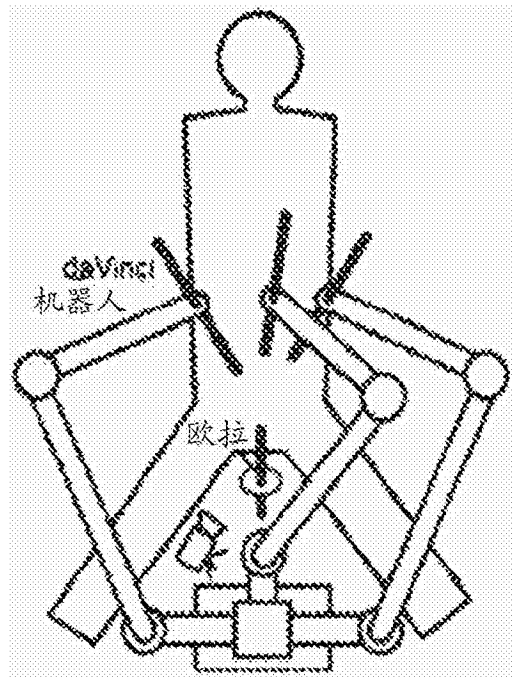


图 11

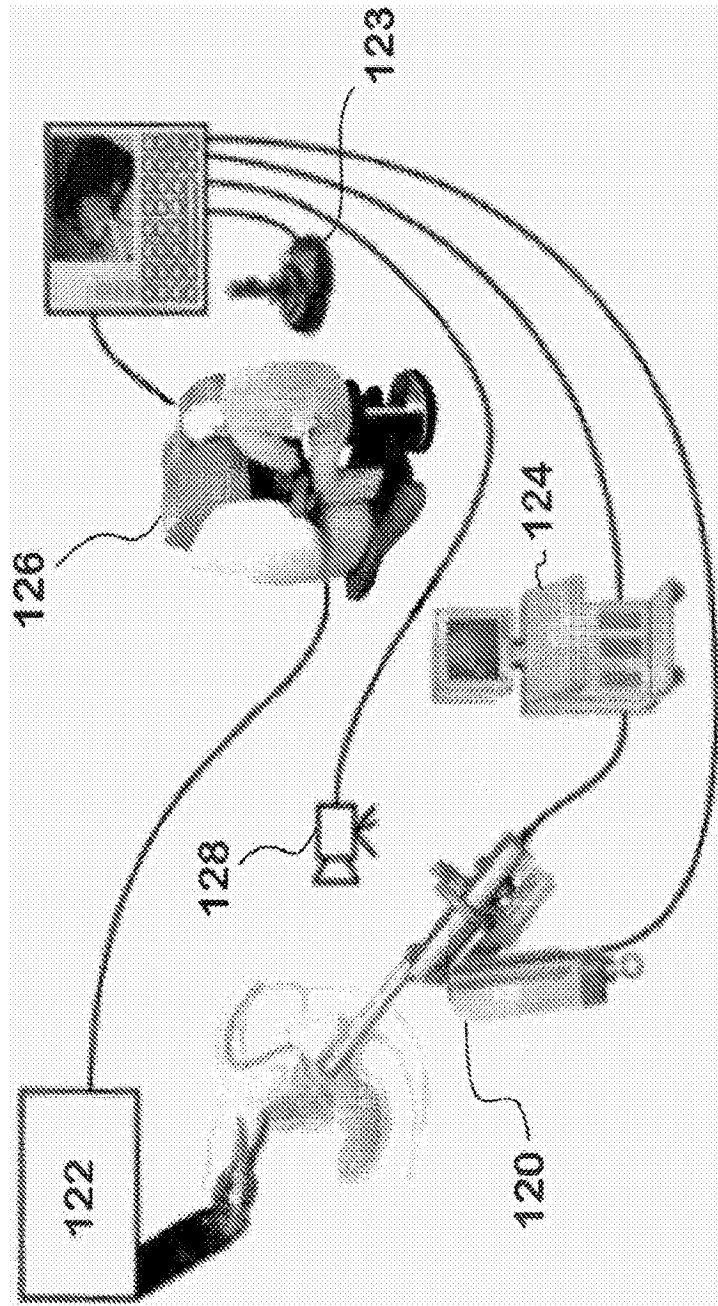


图 12

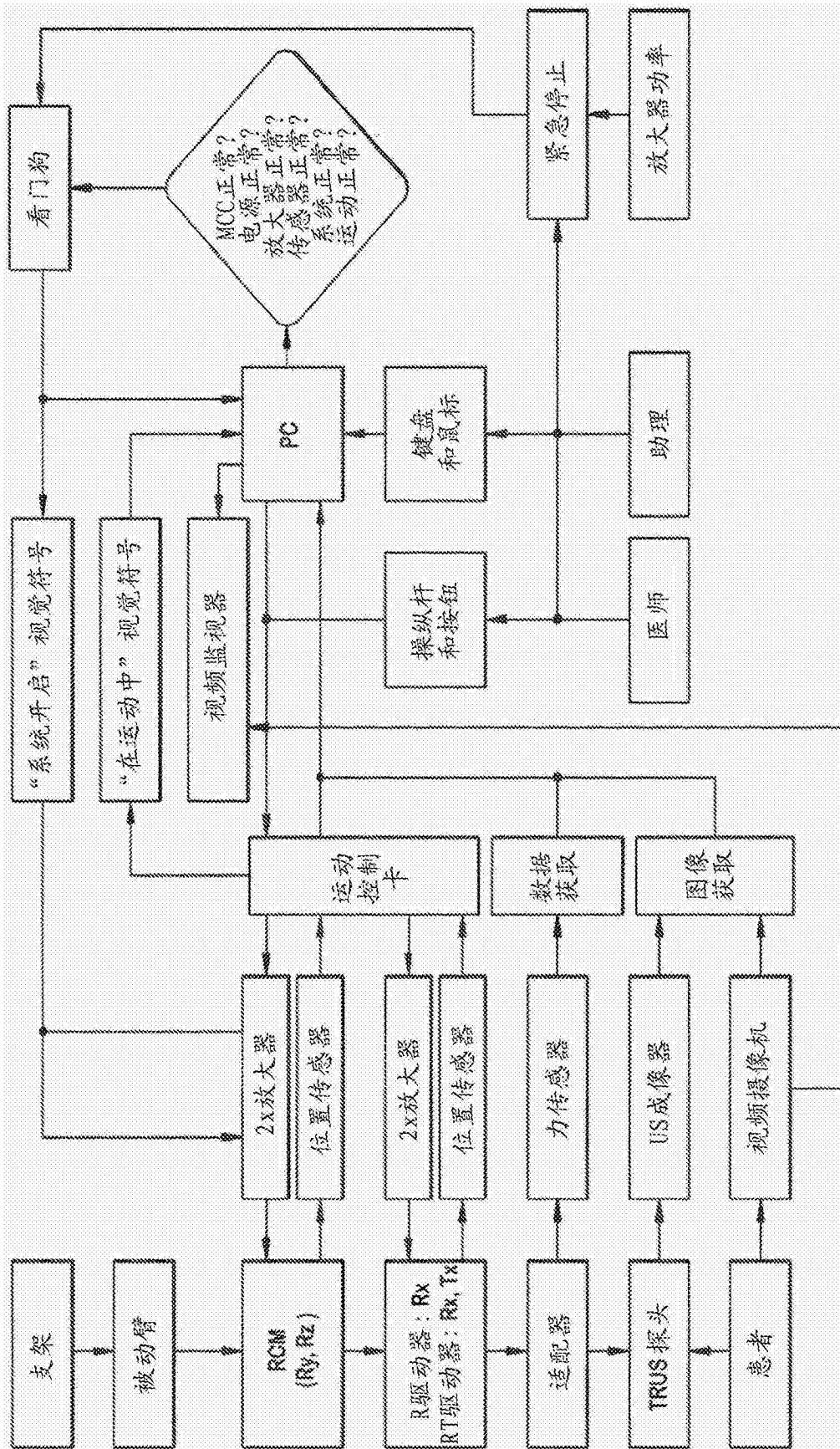


图 13



图 14

专利名称(译)	用于医学图像扫描和图像引导定位的运动机器人遥控中心		
公开(公告)号	CN103200877B	公开(公告)日	2016-02-10
申请号	CN201180054209.0	申请日	2011-11-11
[标]申请(专利权)人(译)	约翰霍普金斯大学		
申请(专利权)人(译)	约翰霍普金斯大学		
当前申请(专利权)人(译)	约翰霍普金斯大学		
[标]发明人	丹斯托亚诺维奇 多鲁彼得里绍尔 菲利克斯谢弗 金天祐 米索韩		
发明人	丹·斯托亚诺维奇 多鲁·彼得里绍尔 菲利克斯·谢弗 金天祐 米索·韩		
IPC分类号	A61B8/14 A61N7/00		
CPC分类号	A61B8/0841 A61B8/085 A61B8/12 A61B8/4218 A61B8/4254 A61B8/483 A61B8/485 A61B8/5207 A61B10/02 A61B10/0241 A61B34/30 A61B2090/378 A61N7/02 A61B8/4444		
代理人(译)	周靖 郑霞		
审查员(译)	张萌		
优先权	61/412589 2010-11-11 US		
其他公开文献	CN103200877A		
外部链接	Espacenet SIPO		

摘要(译)

本发明涉及用于医学图像扫描和图像引导定位的运动机器人遥控中心，其在下文中被称为“欧拉”机器人。欧拉机器人允许用于3维(3D)图像重建的超声扫描并实现各种机器人辅助图像引导过程，例如针吸活组织检查、经由皮肤疗法给予、图像引导导航，并便于与其它成像方式的图像融合。欧拉机器人也可与其它手持医学成像探头——例如用于核成像或用于诸如高强度聚焦超声(HIFU)的疗法的定向给予的伽马摄像机——一起使用。3D超声探头也可与欧拉机器人一起使用来提供用于活组织检查或疗法给予的基于自动图像的定位。此外，欧拉机器人支持应用特殊的基于运动的成像方式，例如超声弹性成像。

