

[19] 中华人民共和国国家知识产权局



[12] 发明专利说明书

专利号 ZL 200480038283.3

[51] Int. Cl.
A61B 8/08 (2006.01)
A61B 6/12 (2006.01)
A61B 19/00 (2006.01)

[45] 授权公告日 2009年4月1日

[11] 授权公告号 CN 100473355C

[22] 申请日 2004.12.17

[21] 申请号 200480038283.3

[30] 优先权

[32] 2003.12.22 [33] EP [31] 03300279.1

[32] 2004.3.22 [33] EP [31] 04300157.7

[86] 国际申请 PCT/IB2004/004225 2004.12.17

[87] 国际公布 WO2005/063125 英 2005.7.14

[85] 进入国家阶段日期 2006.6.21

[73] 专利权人 皇家飞利浦电子股份有限公司

地址 荷兰艾恩德霍芬

[72] 发明人 O·格拉德 R·弗洛伦特

G·吉斯伯斯

[56] 参考文献

CN1427377A 2003.7.2

US6351513B1 2002.2.26

JP2003-284716A 2003.10.7

US2001/0029334A1 2001.10.11

US5810007A 1998.9.22

US6546279B1 2003.4.8

审查员 马 薇

[74] 专利代理机构 中国专利代理(香港)有限公司

代理人 程天正 陈景峻

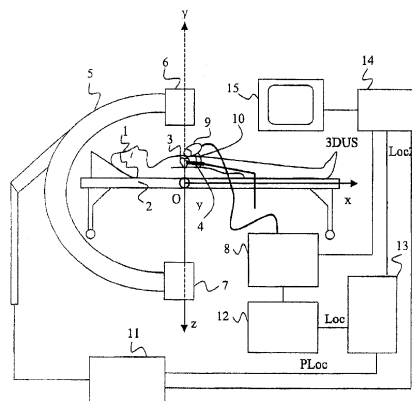
权利要求书 2 页 说明书 12 页 附图 11 页

[54] 发明名称

用于把医疗仪器导入到病人体内的系统

[57] 摘要

本发明涉及一种医疗系统，包括要被导入到病人体内的医疗仪器；用于采集所述医疗仪器的二维 X 射线图像的装置；用于通过使用超声探头采集所述医疗仪器的三维超声数据组的装置；用于在所述 X 射线采集装置的参考范围内定位所述超声探头的装置；用于选择在三维超声数据组内在所述医疗仪器周围的感兴趣的区域的装置，它规定在超声采集装置的参考范围内所述感兴趣的区域的第一位置；用于把第一位置变换成在 X 射线采集装置的所述参考范围内的第二位置；以及用于通过组合所述二维 X 射线图像和被包括在所述感兴趣区域中的三维超声数据而生成所述医疗仪器检测的双模表示的装置。



1. 一种医疗系统，包括：
 - 要被导入到病人体内的医疗仪器，
 - X射线采集装置，用于采集所述医疗仪器的二维X射线图像，
 - 超声采集装置，用于使用超声探头采集所述医疗仪器的三维超声数据组，
 - 定位装置，用于提供所述超声探头在所述X射线采集装置的参考范围内的位置，
 - 选择装置，用于选择在三维超声数据组中在所述医疗仪器周围感兴趣的区域，其规定在所述超声采集装置的参考范围内所述感兴趣区域的第一位置，
 - 转换装置，用于通过使用超声探头的所述位置把在超声采集装置的所述参考范围内所述感兴趣区域的第一位置变换成在所述X射线采集装置的所述参考范围内所述感兴趣区域的第二位置，
 - 生成装置，用于生成和显示所述医疗仪器的双模表示，其中所述二维X射线图像和被包括在所述感兴趣区域中的三维超声数据通过使用所述第二位置被组合。
2. 如在权利要求1中要求的系统，其中所述用于选择感兴趣区域的选择装置设置成限定其中包括所述医疗仪器的一部分的参考面。
3. 如在权利要求2中要求的系统，其中所述感兴趣区域是通过采样在所述参考面上的所述三维超声数据组而得到的二维超声图像。
4. 如在权利要求2中要求的系统，其中所述感兴趣区域是通过剪取处在所述参考面后面的三维超声数据子组或通过剪取在所述参考面周围形成的切片而得到的。
5. 如在权利要求4中要求的系统，其中所述生成装置设置成生成在所述三维超声数据组内的所述感兴趣区域的体积呈现视图。
6. 如在权利要求1中要求的系统，其中所述定位装置设置成定位被安排在所述超声探头上的有源定位器。
7. 如在权利要求1中要求的系统，其中所述超声探头配备有至少三个非排成一直线的相互关联的对射频不透明的标记，以及所述定位装置设置成定位在所述参考范围内具有第一取向角度的至少第一二维X射线图像上的所述标记。

8. 如在权利要求 7 中要求的系统, 其中所述定位装置设置成定位在所述参考范围内具有第二取向角度的第二二维 X 射线图像上的所述标记。

9. 如在权利要求 1 中要求的系统, 其中所述选择装置包括检测三维超声数据组的所述感兴趣区域内的所述医疗仪器的装置, 以及所述生成装置设置成给予在所述双模表示中检测的医疗仪器的点以在二维 X 射线图像上的相应的点的 X 射线强度值。

10. 如在权利要求 1 中要求的系统, 包括用于分段在三维超声数据组中壁组织区域的装置, 以及所述生成装置设置成给予属于所述壁组织区域的点以相应于所述感兴趣区域的点的超声强度值。

11. 如在权利要求 1 中要求的系统, 其中 X 射线采集装置设置成提供实时二维 X 射线图像, 以及超声采集装置提供实时三维超声数据组。

12. 如在权利要求 11 中要求的系统, 包括用于周期地触发定位装置的控制装置。

13. 如在权利要求 11 中要求的系统, 包括用于补偿在当前的时间采集的当前的三维超声数据组与在以前的时间采集的以前的三维超声数据组之间的运动的装置。

14. 一种方法, 用于产生和显示人体内医疗仪器的表示, 包括以下步骤:

- 通过使用 X 射线采集系统采集所述医疗仪器的二维 X 射线图像,

- 通过使用超声探头和超声采集系统采集所述医疗仪器的三维超声数据组,

- 定位在所述 X 射线采集系统的参考范围内所述超声探头,

- 选择在所述三维超声数据组内所述医疗仪器的感兴趣区域, 它规定所述超声采集系统的参考范围内所述感兴趣区域的第一位置,

- 把所述超声采集系统的所述参考范围内的所述第一位置转换成 X 射线采集系统的所述参考范围内的第二 X 射线位置,

- 生成和显示所述医疗仪器的双模表示, 其中被包括在所述感兴趣区域中的二维 X 射线图像和三维超声数据通过使用所述第二位置被组合。

用于把医疗仪器导入到病人体内的系统

发明领域

本发明涉及医疗系统，包括要被导入到病人体内的医疗仪器以及用于使得所述医疗仪器可看见的装置。本发明还涉及在所述系统中使用的方法。本发明例如找到它的应用，用于在电生理学介入手术期间把导管导入到病人的心脏。

发明背景

医疗仪器必须被导入到病人体内的临床应用正变得非常普遍。值得注意地，对于用于治疗心脏疾病的最小侵入方法的越来越大的兴趣迫使开发允许医生把医疗仪器导入到心脏内部或外部的预定的位置的方法和设备。在电生理学，例如必须把导管导入到心室或动脉壁上的特定的位置，以便测量电脉冲或烧蚀壁组织。

美国专利 6,587,709 公开一种用于把医疗仪器导入到病人体内的系统。这样的系统通过使用超声探头采集实时 3D 图像数据组。采集实时 3D 图像数据组的优点是得到深度信息。使用实时 3D 超声图像模式的优点在于，周围的解剖组织是可见的，这使得医生易于导引医疗仪器。系统还包括定位装置，用于定位在 3D 超声数据组内的医疗仪器，它相对于所述超声探头定位在医疗仪器上安装的三个超声接收机，这样的定位允许自动选择要被成像的平面，它包括医疗仪器的至少一个部分。所以，不必重新调节超声探头位置。

这样的 3D 超声数据组的第一个缺点在于，它具有窄的视域，它不覆盖由导管引入和放置所涉及的病人身体的整个部分。所以为了在整个手术期间导入导管，超声探头必须移动几次。在每次位移时，需要在介入空间的参考范围中定位超声探头的预操作步骤，因为导管的位置是相对于超声探头的位置测量的。这样的预先操作步骤可使得介入手术延迟和复杂化。

超声成像模式的第二个缺点在于，它具有低分辨率。所以，采集的 3D 数据组不能给出导管和它的周围物体的可接受的质量的图像。

超声成像模式的第三个缺点在于，病人身体有其中胸部骨架阻挡超声扫描的某些区域，以及不能输出可利用的图像。

发明内容

所以,本发明的目的是提供用于把医疗仪器导入到病人体内的医疗系统,这在整个手术期间给出医疗仪器和它的周围的解剖组织的改进的可视性。

这是通过包括以下装置的医疗系统达到的:

- 要被导入到病人体内的医疗仪器;
- X射线采集装置,用于采集所述医疗仪器的二维X射线图像;
- 超声采集装置,用于使用超声探头采集所述医疗仪器的三维超声数据组;
- 定位装置,用于提供所述超声探头在所述X射线采集装置的参考范围内的位置;
- 选择装置,用于选择在3D超声数据组中在所述医疗仪器周围感兴趣的区域,它规定在所述超声采集装置的参考范围内所述感兴趣区域的第一位置;
- 转换装置,用于通过使用超声探头的所述位置把在超声采集装置的所述参考范围内所述感兴趣区域的第一位置变换成在所述X射线采集装置的所述参考范围内所述感兴趣区域的第二位置;
- 生成装置,用于生成和显示所述医疗仪器的双模表示,其中所述二维X射线图像和被包括在所述感兴趣区域中的三维超声数据通过使用所述第二位置被组合。

通过本发明,提供了其中二维(2D)X射线数据和三维(3D)超声数据被组合的双模表示。二维X射线数据提供医疗仪器和骨结构的良好可视性和高分辨率。2DX射线数据也从大的视场获益,这允许看见由电生理学手术所关心的病人身体的整个区域。

3D超声数据提供在医疗仪器周围的软组织和有时血管的良好可视度。另外,3D超声数据给出深度的指示,这是2DX射线图像不能提供的,因为所述X射线图像只按照X射线采集装置的几何关系提供所述医疗仪器的投影。这样的几何关系规定投影的线,沿该线积累由病人的暴露的组织对X射线的吸收。所以,医疗仪器的周围部分的可视度通过2DX射线和3D超声数据的组合被改进。

为了提供这样的组合,系统首先定位超声探头和在X射线采集装置的参考范围内的3D超声数据组。X射线采集装置的这样的参考范

假设是固定的。所以，假设超声探头不运动，可以导出在 X 射线采集装置的参考范围内的 3D 超声数据组的任何点的位置。由于在 X 射线采集装置的参考范围内 X 射线检测器上 2D X 射线图像的位置通过 X 射线采集装置的几何关系给出，在 X 射线采集装置的参考范围内的 3D 超声数据组的定位允许利用 2DX 射线图像来映射 3D 超声数据组，即利用 2D X 射线图像的点按照 X 射线采集装置的几何关系来映射 3D 超声数据组的任何点的投影。

按照本发明的系统还选择在 3D 超声数据组中在医疗仪器周围的感兴趣区域以及提供在超声采集装置的参考范围内所述感兴趣区域的第一位置。人工地或自动地作出的这样的选择目标是抑制阻挡医疗仪器的可视度的任何超声数据。

用 3D 超声采集装置的参考范围的坐标表示的第一位置然后通过使用超声探头的定位被变换成 X 射线采集装置的参考范围内医疗仪器的第二位置。

按照本发明的系统最后生成双模表示，其中被包括在所述感兴趣区域中的 3D 超声数据通过使用在 X 射线采集装置的参考范围内感兴趣区域的所述第二位置被组合到 2DX 射线数据。

优选地，根据 2D X 射线图像生成双模表示。在这个 2D X 射线图像上，具有在 3D 超声数据组的选择的感兴趣区域中的相应点的点的所有 X 射线强度值与超声强度值相组合。

所述用于选择感兴趣区域的装置预定规定其中包括所述医疗仪器的一部分的参考面。在本发明的第一实施例中，感兴趣区域被包括在所述参考面，它例如包括与壁组织接触并垂直于 X 射线采集装置的取向的医疗仪器的末端。所以，用于生成双模表示的装置预定把 2DX 射线图像与通过采样在 X 射线采集装置的参考范围内参考面坐标上的 3D 超声数据组而得到的 2D 超声图像相组合。本发明的第一实施例的第一个优点是，它是非常简单的。第二个优点是阻挡医疗仪器和它的周围部分的任何超声数据被去除。

在替换例中，选择装置包括用于检测 3D 超声数据组的感兴趣区域中医疗仪器的检测装置。这样的检测例如是通过使用图像处理技术，例如用于增强和定阈值拉长的形状的滤波器而自动得到的。在双模表示中，属于检测到医疗仪器的 2DX 射线图像的点的 X 射线强度有利地

保持不变。第一个优点是双模表示从由 X 射线采集装置提供的医疗仪器的高分辨率获益。

这种检测的第二个优点在于，它是基于图像处理技术以及不需要任何特定的医疗仪器，如配备有有源定位器的医疗仪器。考虑到医疗仪器对于每个新的病人必须改变，按照本发明的系统的另一个优点是允许不可忽略的花费节省。

这种检测的第三个优点在于，它给出医疗仪器的末端的位置。这个位置，与双模表示相组合，可有助于生成心脏壁的电驱动图。事实上，在这样的手术中，医疗仪器是其末端配备有用于测量在心脏壁上的电脉冲的传感器的导管。当导管接触到心脏壁时，用户驱动传感器。在导管的当前的位置处进行电脉冲的测量。由按照本发明的系统提供的导管的位置提供在电驱动图上相应于所述当前的位置和所述电测量的点的位置。通过使得双模表示成为可视的，用户有可能估计在当前的测量点与以前的测量点之间的距离。所以，按照本发明的系统易于实行心脏壁的快速、均匀和完全的映射。

在本发明的第二实施例中，按照本发明的系统还包括用于分段 3D 超声数据组中壁组织区域。所以，在 2D X 射线图像中，仅仅属于所述壁组织区域的点的 X 射线强度值与相应的超声强度值相组合。所以，双模表示超过在心脏壁内的 X 射线强度值和在心壁里面和外面的超声强度值。一个优点在于，双模表示从可得到的最好信息局部获益。

在本发明的第三实施例中，感兴趣区域是 3D 超声数据组的 3D 子组，它或者位于沿 X 射线方向在参考面后面或者在参考面周围形成切片。提供了被包括在所述选择的感兴趣区域中的 3D 超声数据的体积呈现图。通过组合 2DX 射线投影的点的强度值与在体积呈现图上相应的点的强度值，构建双模表示。一个优点是提供周围组织的立体图。

按照本发明的系统能够实时采集 2D X 射线图像和 3D 超声数据组。所以，可以在每个 2D X 射线图像和 3D 超声数据组中跟踪医疗仪器。

在本发明的第四实施例中，系统包括用于周期地触发探头定位装置的控制装置。事实上，超声探头在 X 射线采集装置的参考范围内的位置可以通过病人的外部运动，如在临床手术期间的呼吸运动而改变。所以，超声探头的位置必须定期更新。

的当前的 3D 超声数据组相对于在时间 $t-1$ 采集的以前的 3D 超声数据组的运动的装置。一个优点是超声探头的小的位移可被校正而不用触发探头定位装置，所以，不用中断医疗仪器的实时可视度。

参照此后描述的实施例阐述和明白本发明的这些和其它方面。

附图简述

现在参照附图作为例子更详细地描述本发明，其中：

图 1 是按照本发明的系统的示意图，

图 2 是当超声探头配备有有源定位器时用于定位超声探头在 X 射线参考范围内的位置的装置的示意图，

图 3,4a,4b 是当探头配备有包括射频-不透明的标记的皮带时用于定位超声探头在 X 射线参考范围内的位置的装置的示意图，

图 5 是按照本发明的用于定位医疗仪器和确定在 3D 超声数据组内所述医疗仪器的面的装置的示意图，

图 6 是用于把超声采集装置的参考范围内感兴趣区域的第一位置变换成 X 射线采集装置的参考范围内感兴趣区域的第二位置的装置的示意图，

图 7 是按照本发明第一实施例的用于生成双模表示的示意图，

图 8 是按照本发明第二实施例的用于生成双模表示的示意图，

图 9 是按照本发明第三实施例的用于生成双模表示的示意图，

图 10 是用于补偿在当前的时间采集的当前的 3D 超声数据组与在以前的时间采集的以前的 3D 超声数据组之间的运动的装置的示意图，

图 11 是按照本发明的方法的功能图。

发明详细说明

本发明涉及用于把医疗仪器导入到病人体内的系统。这样的系统特别适配于把导管导入到心脏，以便诊断和治疗心脏疾病，但它更一般地可被使用于把任何其它医疗仪器--例如针--导入到病人体内。

图 1 的示意图显示被安排在病人台 2 上的病人 1，他的象征性表示的心脏 3 通过被引入到身体的导管进行治疗。系统包括用于采集病人身体的 2DX 射线图像的装置 5。所述 X 射线采集装置包括聚焦的 X 射线源 6 和检测器 7。有利地，这些 X 射线采集装置 5 是 C 臂系统，正如通常在 Cathlab 室中的情形。这样的 C 臂系统的优点是能够围绕病人身体旋转运动，以便产生在已知的取向角度上病人的多个 2DX 射线

图像。

按照本发明的系统还包括用于从被放置在病人身体上和用固定装置--例如皮带 10 或立体排列臂--固定的超声探头 9 采集 3D 超声数据组的装置 8。应当指出，2DX 射线图像和 3D 超声数据组被实时采集，这使能当医疗仪器被导入到病人体内时实时看见医疗仪器。

X 射线采集装置 5 与坐标 (O,x,y,z) 的参考范围--这里被称为 X 射线参考范围--有关，其中聚焦的 X 射线源 6 和检测器 7 的几何关系是已知的。应当指出，X 射线参考范围 (O,x,y,z) 被限于 X 射线采集装置的固定部分而限于 C 臂。所以，C 臂的取向可以在所述 X 射线参考范围中被表示。然而，X 射线采集装置的几何关系取决于 C 臂的特定的位置。

按照本发明的系统还包括用于定位超声探头 9 在 X 射线参考范围内 (O,x,y,z) 的位置的装置 11，用于选择在 3D 超声数据组中医疗仪器周围的感兴趣区域和用于提供在超声采集装置的参考范围内 (O',x',y',z') 的感兴趣区域的第一位置 Loc_1 的装置 12，用于把超声采集装置的参考范围内 (O',x',y',z') 的感兴趣区域的第一位置 Loc_1 转换成 X 射线参考范围内 (O,x,y,z) 的感兴趣区域的第二位置 Loc_2 的装置 13，以及用于通过组合来自 2DX 射线图像的数据与被包括在感兴趣区域中和由第二位置 Loc_2 定位的 3D 超声数据，而生成双模表示 BI 的装置。双模表示 BI 被显示在屏幕 15 上。

参照图 2，探头定位装置 11 在第一方法中是基于本领域技术人员熟知的、被安排在超声探头 9 上的有源定位器 16。所述有源定位器 16，例如 RF 线圈，预定把 RF 信号发送到被放置在病人身体下、和例如被合并表中的 RF 接收单元 17。RF 接收单元发送接收的信号到测量装置 18，用于测量超声探头 9 在已知的参考范围，例如 X 射线采集装置 5 的参考范围 (O,x,y,z) 内的位置。应当指出，有源定位器 16 必须是二维的，并且被这样地放置在超声探头 9，以使得可以计算超声探头的位置与取向的精确的测量值。应当指出，也可以使用基于引导的光定位器。这种第一方法的第一优点在于它提供超声探头的精确的位置。第二优点在于它被实时地执行，所以可以在临床手术期间被触发。

在图 3 所示的探头定位装置 11 的第二方法中，超声探头用配备有至少三个非排成一直线的相互关联的射频不透明的标记 $M_1, M_2,$ 和 M_3

的皮带 10 被固定在病人身体周围。例如皮带 10 包括有机玻璃板，其中固定了三个非排成一直线的相互关联的射频不透明的标记。

三个标记 M_1, M_2, M_3 属于同一个平面，所以，需要以 C 臂系统 5 的取向角度 θ_1 采集的至少一个 2DX 射线投影 $2DXR_1$ ，以便确定超声探头在 X 射线参考范围 (O, x, y, z) 内的位置。然而，由于三个标记是相互关联的，和非排成一直线的，这意味着，它们形成坚固的四元体，所以本领域技术人员熟知，探头的位置完全由 X 射线投影 $2DXR_1$ 规定。

参照图 4a，我们考虑检测器参考范围 (dO, dx, dy) 。例如，如在第一 2D X 射线图像 $2DXR_1$ 中三个标记 M_1, M_2 和 M_3 的投影 P_1, P_2, P_3 的坐标 $(dx_1, dy_1), (dx_2, dy_2), (dx_3, dy_3)$ 那样的六个参数完全规定超声探头 9 在 X 射线参考范围 (O, x, y, z) 中的位置。使用射频不透明的标记 M_1, M_2, M_3 的第一个优点是，它们以非常高的对比度出现在 2D X 射线投影，这易于实行它们的定位。这样的定位可以人工地或自动地得到。在人工的情形下，用户可点击在每个 2D X 射线图像中的至少两个射频不透明的标记。在自动的情形下，例如像形态学的滤波器那样的、本领域技术人员熟知的图像处理技术可被使用于检测在 2D X 射线投影中以高的对比度的斑点出现的、射频不透明的标记。第二个优点是，这样的定位被实时地执行，所以，没有暗示任何近-介入步骤。然而，应当指出，在临床手术期间事先不需要移位超声探头，因为一旦医疗仪器被导入到病人体内要被探查的空腔，就预定使用超声探头。第三个优点是它在 X 射线和超声采集装置的视场中没有引入金属物体。

在第二个方法的替换例中，第二个 2DX 射线图像 $2DXR_2$ 以 C 臂系统 5 的第二取向角度 θ_2 被采集，如图 4b 所示。这个第二个 X 射线图像允许确定三个标记 M_1, M_2 和 M_3 的一组新的投影 P'_1, P'_2, P'_3 的坐标 $(dx'_1, dy'_1), (dx'_2, dy'_2), (dx'_3, dy'_3)$ 。应当指出，定位的点 P_1, P_2, P_3 和 P'_1, P'_2, P'_3 遵循外表约束条件：例如这意味着，链接源聚焦点到 P_1 的线 L_1 作为包括 P'_1 的、在第二 X 射线图像 $2DXR_2$ 上的投影线 L'_1 出现。第一个优点是， P'_1 不必在整个图像内被搜索，而只要在投影线 L'_1 上搜索。第二个优点是，它给出把点 P_1, P_2, P_3 和 P'_1, P'_2, P'_3 与正确的标记 M_1, M_2 和 M_3 相联系的方法。

牵涉到两个 2D X 射线图像的、超声探头 9 的这样的定位不是实时地执行，所以，必须在临床手术的近-介入步骤中被操作。采集两个 2D

X射线图像的优点是定位的精度大大地提高。

一旦超声探头 9 被放置在 X 射线参考范围 (O,x,y,z) 内, 就知道探头的取向, 所以可以得到 3D 超声数据组 22 的位置, 也称为 3D 超声圆锥。这是通过变换装置 13 得到的, 它从所述超声探头位置计算在 X 射线参考范围中所述 3D 超声数据组的一个点的位置。也可以按照 X 射线采集装置的几何关系得到所述点在检测器上的投影。

参照图 5, 按照本发明的系统包括用于选择在 3D 超声数据组 21 内医疗仪器 4 周围的感兴趣区域 35 的装置 12。规定了包括医疗仪器的一部分的参考面。有利地, 所述参考面被选择为垂直于 X 射线采集装置的取向的方向。通过剪取处在所述参考面后面的 3D 超声数据子组或通过剪取在所述参考面周围形成的切片而得到感兴趣区域。这样, 在 3D 超声数据组中会阻挡医疗仪器的可视度的结构被去除。在第一个方法中, 用户互动地选择在 3D 超声数据组中的感兴趣区域 35。在第二个方法中, 所述参考面的位置例如可以以等于 3D 数据组的深度的三分之一的预定的参考深度被预先规定。这个预定的参考面还可以旋转, 用于搜索 3D 超声数据组内的视角图, 从这个视角医疗仪器是更加可见的。得到旋转的参考面 33。有利地, 所述视角被加到 C 臂系统, 以使得 2D X 射线图像最佳化。

有利地, 选择装置 12 包括用于检测在 3D 超声数据组 21 内的医疗仪器 4 的装置。应当指出, 医疗仪器通常以高的对比度出现在 3D 超声数据组内。它例如是电生理学导管的情形, 该导管包括在它的末端处的金属尖端。所述尖端是小的和薄的分段, 它是非常易于生成回声的以及在 3D 超声数据组中留下特定的特征。所以, 或者尖端末端被看作为点状的界标, 或者整个末端被看作为拉长的界标。

因此, 所述检测装置牵涉到本领域技术人员熟知的图像处理技术, 用于增强高对比度的斑点或在相对较均匀的背景中的拉长的形状。

检测装置允许用点 EP_1 和法线取向 \bar{N} 自动规定参考面 30, 其中点 EP_1 例如相应于医疗仪器的检测的末端, 例如尖端 31 的末端, 以及法线取向 \bar{N} 相应于 X 射线源 6 的已知的取向 32。

在替换例中, 参考面 33 由通过医疗仪器 4 的检测给出的至少三个非排成一直线的点 EP_1, EP_2, EP_3 被规定。规定了第二法线 \bar{N}' , 它可以有利地用来重新取向 X 射线源 6, 以使得 X 射线采集相对于医疗仪器 4

的检测位置最佳化。

参照图 6，可以从 X 射线采集装置的几何关系的知识与由变换装置 13 提供的、在 X 射线参考范围(O,x,y,z)内的超声探头 9 的第二位置的知识，计算在被包括在参考面 30,33 中的点与被包括在 2D X 射线图像 40 上的点之间的映射。例如，点 EP_1 按照投影线 36 被投影在 2D X 射线图像 40 上的点 $P(EP_1)$ 。

按照本发明的生成和显示装置 14 预定生成医疗仪器的双模表示，其中来自 2D X 射线图像与 3D 超声数据组的信息被组合。

优选地，这样的组合是 X 射线驱动的，这意味着，它是根据 2D X 射线图像 40 被制作的，如图 7 所示。

在本发明的第一实施例中，医疗仪器的感兴趣区域被包括在参考面 30,33。所以，被包含在感兴趣区域中的超声信息相应于 2D 超声图 41，它是通过采样在参考面 30,33 上的 3D 超声数据组而得到的。

双模表示是这样形成的图像，以使得具有 2D 超声图 41 上相应的点的 2D X 射线投影 40 的所有的点的强度值被组合。这样的组合例如由 2D X 射线图像 40 的点的的第一强度值 I_1 和 2D 超声图 41 上相应的点的第二强度值 I_2 的标量函数 f 被规定。这样的标量函数 f 例如通过按以下方式实施本领域技术人员熟知的、 α -混合技术而提供强度值 I ：

$$I=f(I_1,I_2)=\alpha I_1+(1-\alpha)I_2$$

如果 α 等于 1，则双模表示的强度值 I 等于第一 X 射线强度 I_1 。相反，如果 α 等于零，则双模表示的强度值 I 等于第二超声强度 I_2 ，这意味着，2D X 射线图像的点的强度值用 2D 超声图像 41 的相应的点的强度值替代。

超声采集装置提供聚焦到医疗仪器上的 3D 传输数据组。通过本发明，X 射线和超声强度值的组合具有提高医疗仪器周围的组织的可视度的优点。

本领域技术人员将会看到，由 X 射线源 7 给出的医疗仪器在检测器 7 上的投影具有良好的质量，以及从高分辨率和对比度获益。当 3D 超声数据组的感兴趣区域内医疗仪器的检测已由检测装置做成可得到时，可以从医疗仪器在 X 射线参考范围(O,x,y,z)内的位置得出在 2D X 射线投影 40 内--也就是在检测器参考范围(dO,dx,dy)内--医疗仪器 4 的投影的位置。这个位置例如是相应于 2D 超声图 41 内的点 42 的组的 X

射线投影的点的组 43。

有利地，属于所检测的医疗仪器的 2D X 射线投影 40 的点的强度值被给出为双模表示的相应的点。优点是保持由 X 射线采集装置提供的医疗仪器的良好的可视度和分辨率。

在图 8 所示的、本发明的第二实施例中，按照本发明的系统还包括用于分段壁组织区域--例如在医疗仪器 4 附近的心内壁--的装置。这是通过诸如强度值定阈值那样的图像处理技术达到的，因为像心肌那样的壁组织在超声图像中比起血液呈现得更亮。

另一个可能性是例如通过使用有源轮廓技术（也称为“蛇行（snake）”）来检测边界。本领域技术人员熟知的、这种技术首先包含规定初始轮廓，以及第二，在内部和外部力的影响下使得所述初始轮廓演进。得到最后的轮廓 46。有可能区分位于轮廓 46 里面的点与位于轮廓 46 外面的点，仅仅把 2D 超声图 41 的相应的点的强度值给予外部的点。这个第二实施例的优点是从在医疗仪器 4 的较大的周围部分中的 X 射线信息获益。

在图 9 所示的、本发明的第三实施例中，按照本发明的系统还包括用于生成规定的感兴趣区域 35 的体积呈现图像 51 的装置。在本例中，感兴趣区域 35 是切片 50。体积呈现图像 51 是通过按照一个方向--例如，如圆柱体 52 所示的，X 射线采集装置的取向的方向--积分 3D 超声数据而得到的。所述体积呈现图像 51 代替 2D 超声图 41 而被使用，并与 2D X 射线图像 40 相组合，用于以前面描述的相同的方式生成双模表示 53。这个第三方法的优点是提供医疗仪器 4 附近的透视图，例如它们是心脏。

应当指出，生成装置 14 可以根据 3D 超声数据组反向生成双模表示和用超声信息替代 X 射线信息。然而，它是不太有利的，因为在这种情形下，双模表示具有被减小为 3D 超声采集装置之一的图像场。

系统预定提供实时 2D X 射线图像和实时 3D 超声数据组。虽然探头的定位已在近-介入步骤中被执行，但当发生病人运动时，特别是如果必须补偿呼吸运动，可能必须更新这样的位置。事实上，病人运动可造成 X 射线参考范围内超声探头的位置的改变，所以，在本发明的第四实施例中，系统包括控制装置，用于周期地触发用于定位 X 射线 330T 内超声探头的装置。这样的触发可以当用户判断这是必要时人工

地执行，或按常规的时间间隔自动地执行，对于采集的每个新的 2D X 射线图像或 3D 超声数据组，重新触发这个探头定位。应当指出，在这种情形下，探头定位必须实时执行。优点是当映射 2D X 射线数据与 3D 超声数据时，它避免任何的误差积累。

在本发明的第五实施例中，系统包括用于补偿在两个接连的探头位置之间的时间间隔内超声探头相对于病人心脏的任何相对运动的装置。这些运动补偿装置预定补偿在当前的时间 t_0+t 采集的当前的 3D 超声数据组 $3DUS(t_0+t)$ 与在以前的时间 t_0 采集的以前的 3D 超声数据组 $3DUS(t_0)$ 之间的运动，这两个超声数据组相应于心跳周期的同一个阶段。首先，估计链接当前的 3D 超声数据组 $3DUS(t_0+t)$ 的点与以前的 3D 超声数据组 $3DUS(t_0)$ 的点的运动向量以及按照计算的运动向量移位当前的 3D 超声数据组 $3DUS(t_0+t)$ 的点。所以，得到运动补偿的 3D 超声数据组 $MC(3DUS(t_0+t))$ ，它预期为更接近于以前的 3D 超声数据组 $3DUS(t_0)$ 。在第一个方法中，有利地使用在视频压缩领域中技术人员熟知的块-匹配技术。参照图 10，图上为了简单起见显示在 2D 情形下块匹配的原理，当前的和以前的 3D 超声数据组 $3DUS(t_0+t)$ 和 $3DUS(t_0)$ 被划分成块，例如，具有 $8 \times 8 \times 8$ 点，以及对于当前的 3D 超声数据组的每个块 B_{n_1} ，执行以前的 3D 超声数据组的块 B_{n_0} 的搜索，这导致最大相关值。得到运动向量 $\overline{MV} = \overline{B_{n_1}B_{n_0}}$ 。

所以，运动补偿装置预定在当前的超声图像上补偿在时间 t_0 与时间 t_0+t 之间发生的小的运动。应当指出，当在两个 3D 超声数据组之间存在小的差别时，运动补偿是有效的。本发明的第五实施例的优点是提供用于补偿由于探头相对于要探查的空腔，例如心脏，的小的运动造成的定位误差的解决方案，这是与实时观看兼容的。这个解决方案在不能实时执行探头定位时，例如在牵涉到由 C 臂提供的几个角度视图时，是特别有利的。在这种情形下，运动补偿装置可以有利地在两个接连的探头定位的同时被使用。

应当指出，按照本发明的系统对于电生理学手术是特别有利的，它包含生成用于诊断心脏疾病的心脏壁的电的驱动图或烧蚀被认为是异常的壁组织的区域。事实上，通过提供实时观看手术区域的大的视场，其中医疗仪器、骨结构和周围的壁组织是同时可看见的，按照本发明的系统易于生成电的驱动图。

本发明还涉及把医疗仪器 4 导入到病人体内的方法。参照图 11，这样的方法包括以下步骤：

- 通过使用 X 射线采集系统采集 60 所述医疗仪器的二维 X 射线图像，
- 通过使用所述探头采集 61 所述医疗仪器的三维超声数据组，
- 定位 62 在所述 X 射线采集系统的参考范围内所述超声探头，
- 选择 63 在所述 3D 超声数据组内所述医疗仪器的感兴趣区域和提供超声采集装置的参考范围内所述感兴趣区域的第一位置，
- 把 3D 超声数据组的所述参考范围内的所述第一位置变换 64 成 X 射线采集系统的所述参考范围内的第二 X 射线位置，
- 生成 65 和显示所述医疗仪器的双模表示，其中被包括在所述感兴趣区域中的 2D X 射线图像和 3D 超声数据通过使用第二位置被组合。

此前的附图和它们的说明是显示而不是限制本发明。将会看到，有许多属于所附权利要求的范围的替换例。在这方面，作出以下结束的附注：有许多藉助于硬件或软件或二者实施功能的方法。因此，虽然附图显示不同的功能作为不同的块，但这决不排除单个硬件或软件项目实行几个功能，也不排除单个功能由硬件或软件或二者的组件来实行。

权利要求中的任何标号不应当看作为限制权利要求。动词“包括”和它的配对物的使用不排除除权利要求中阐述的以外的单元或步骤的存在。单元或步骤前面的冠词“一个”不排除多个这样的单元或步骤的存在。

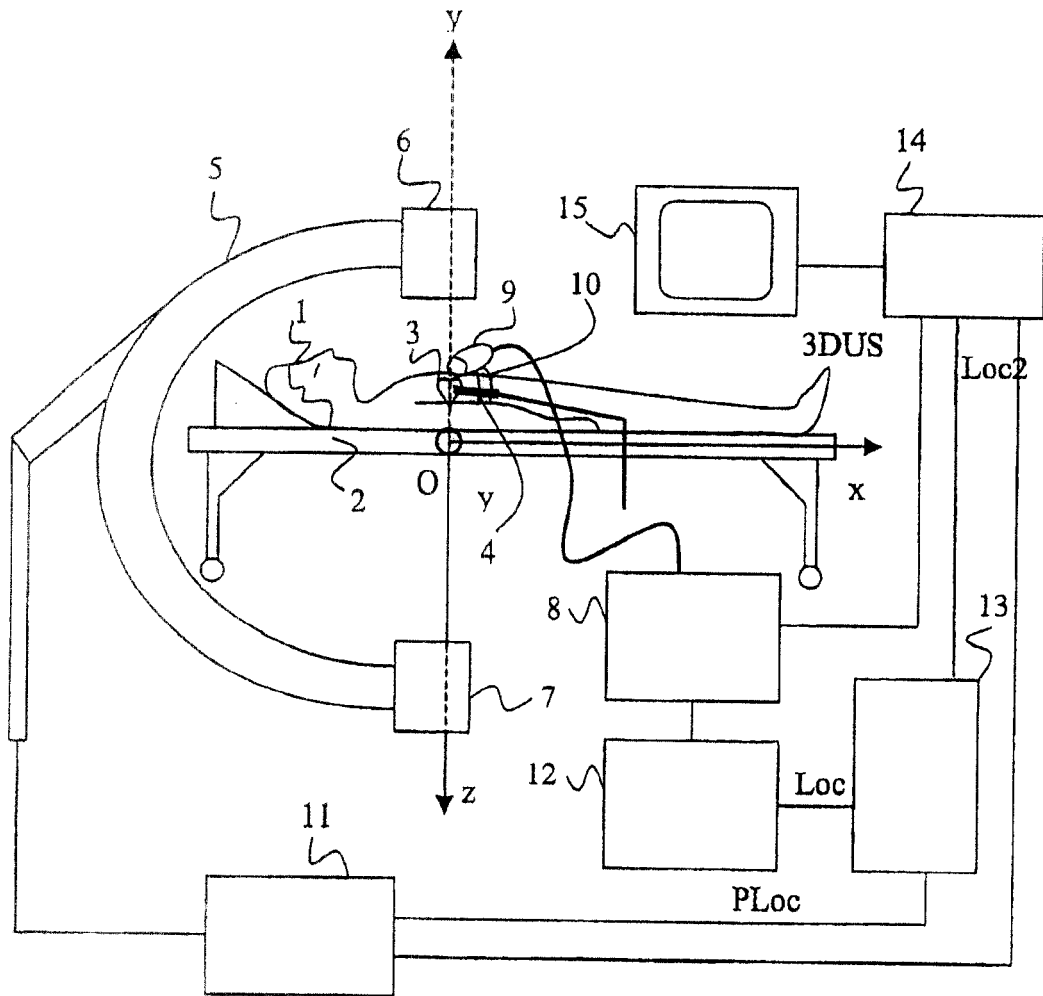


图 1

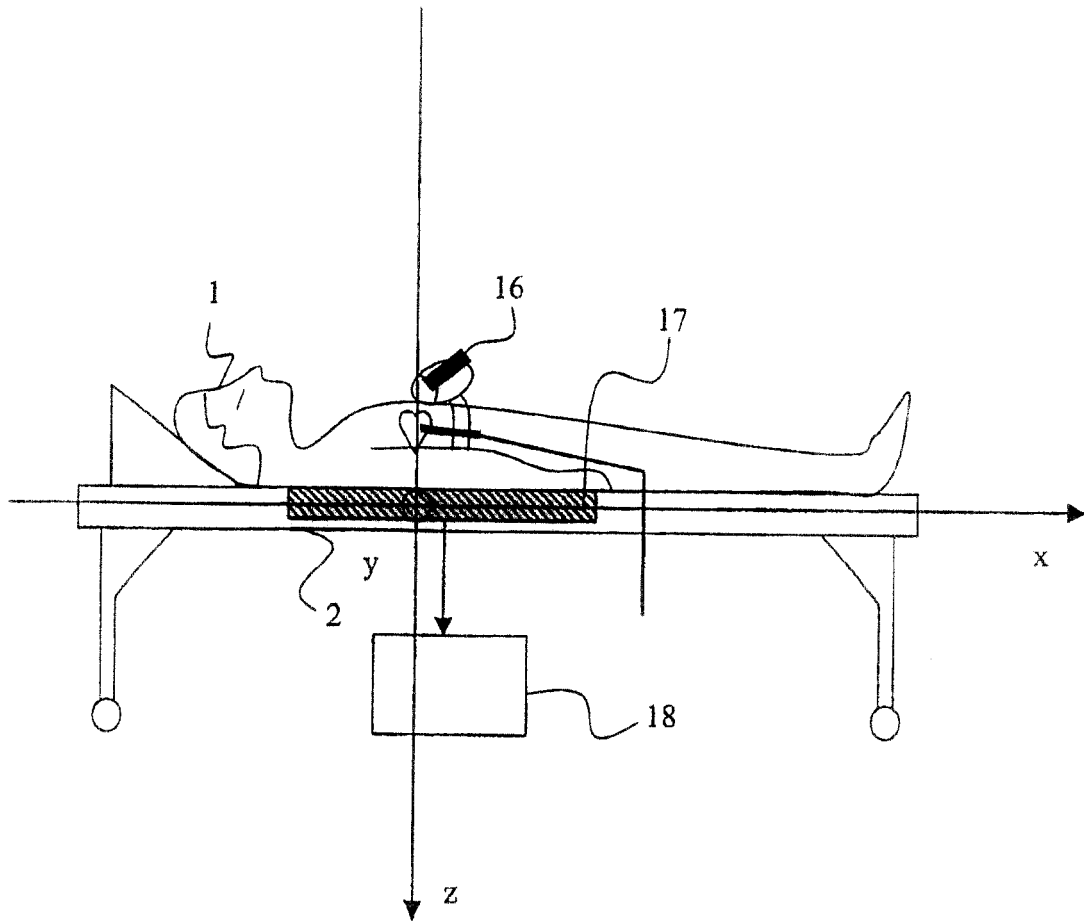


图 2

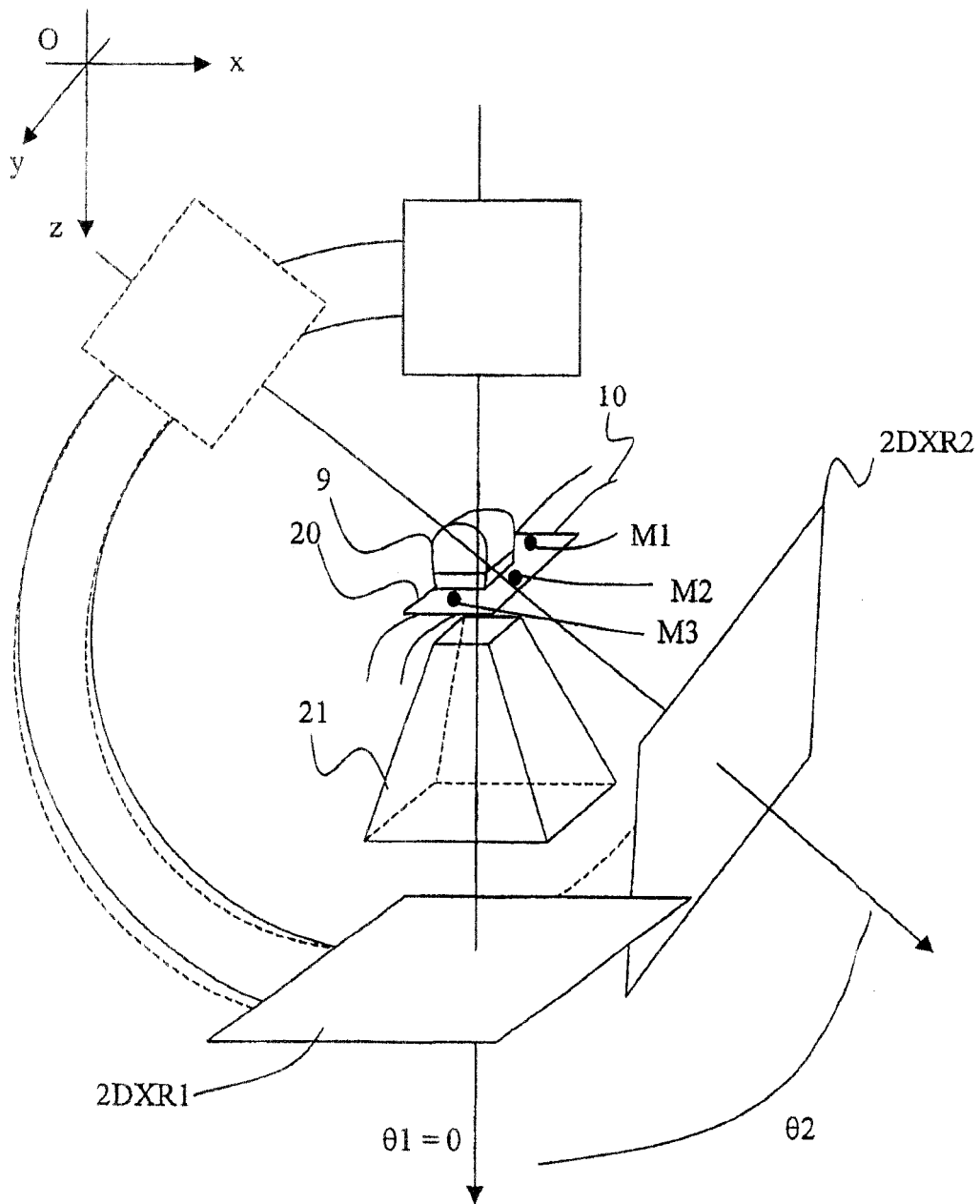


图 3

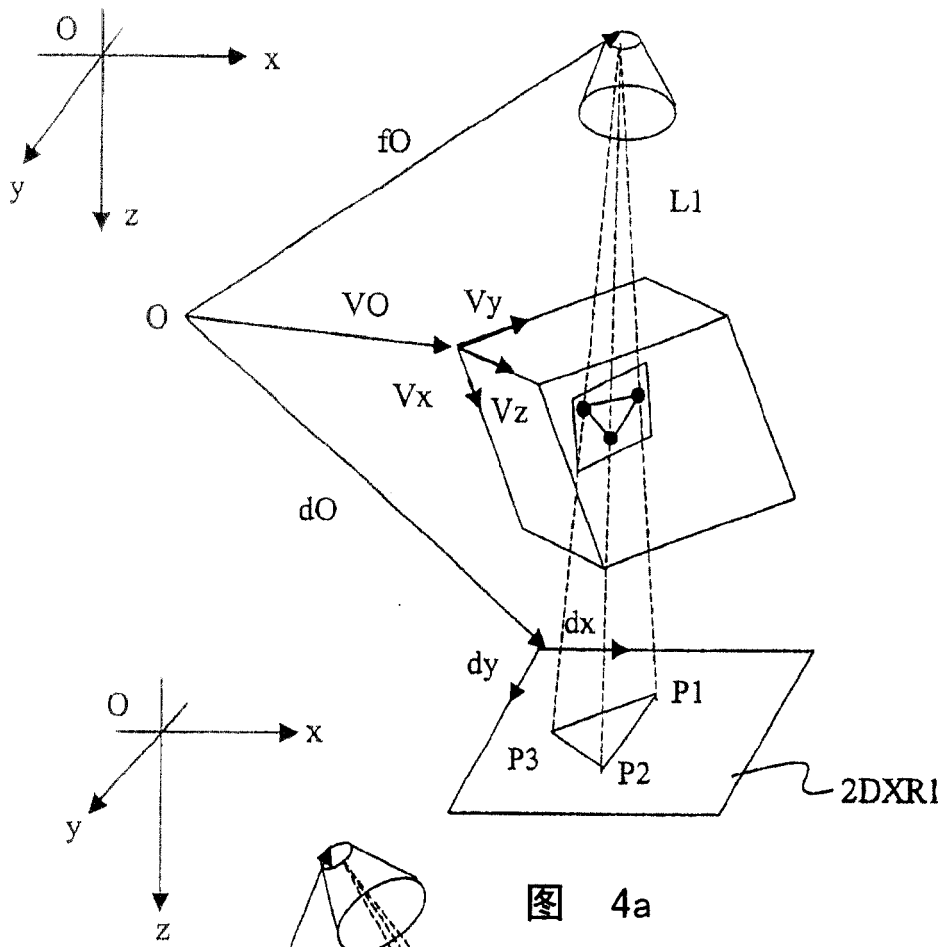


图 4a

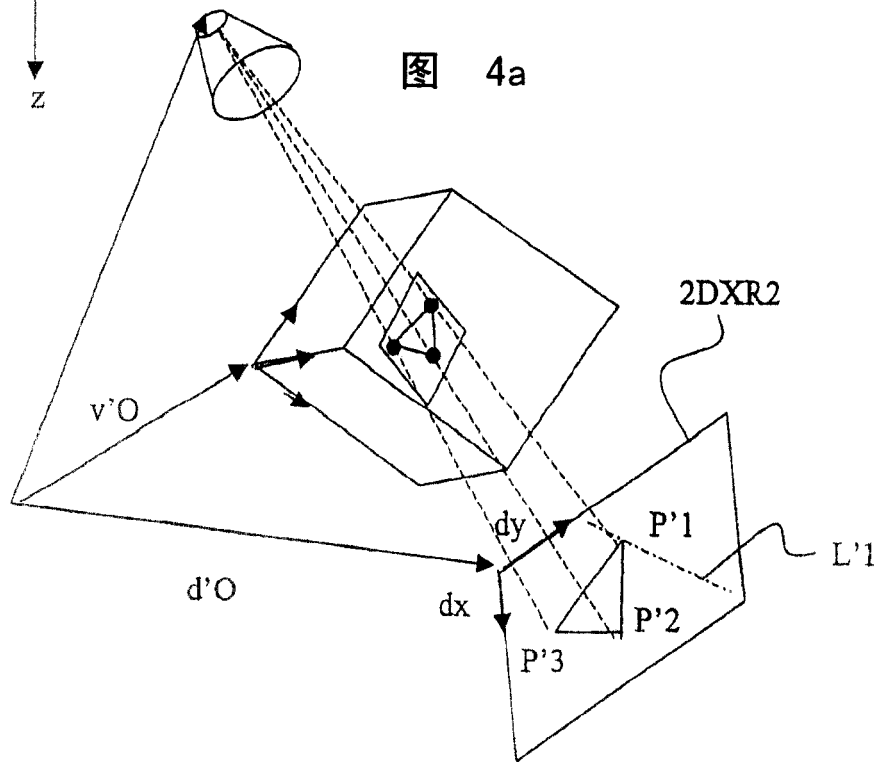


图 4b

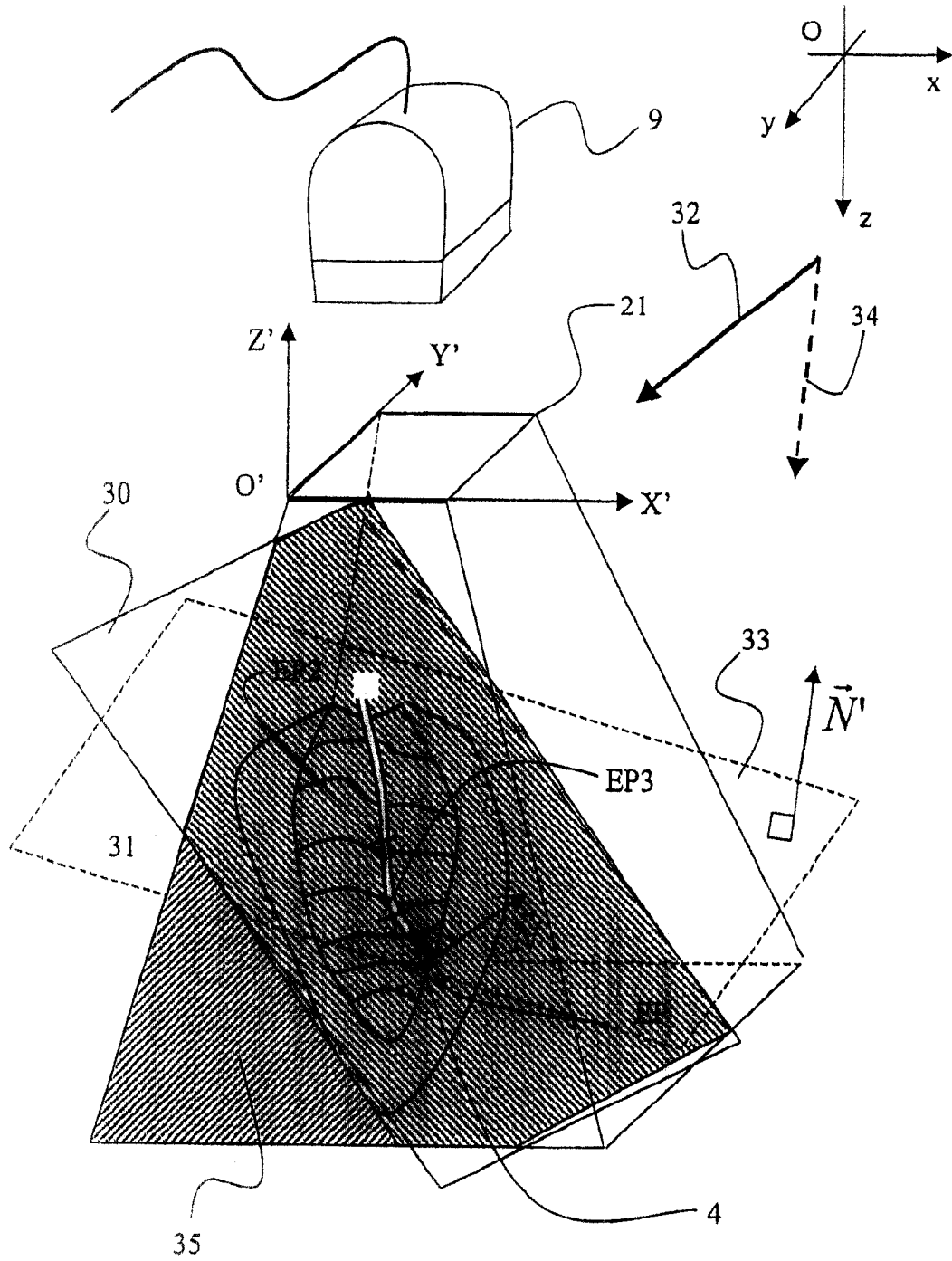


图 5

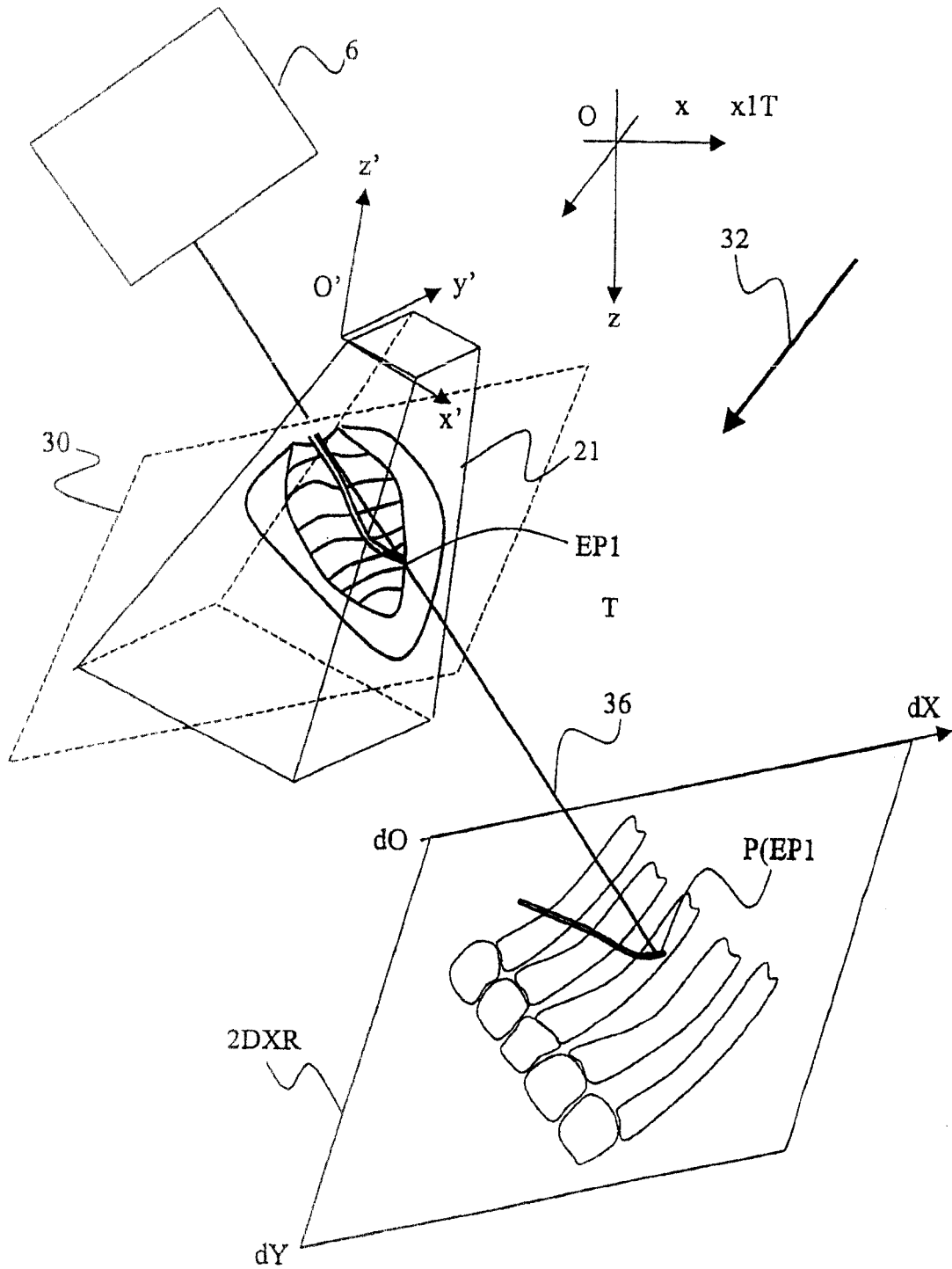


图 6

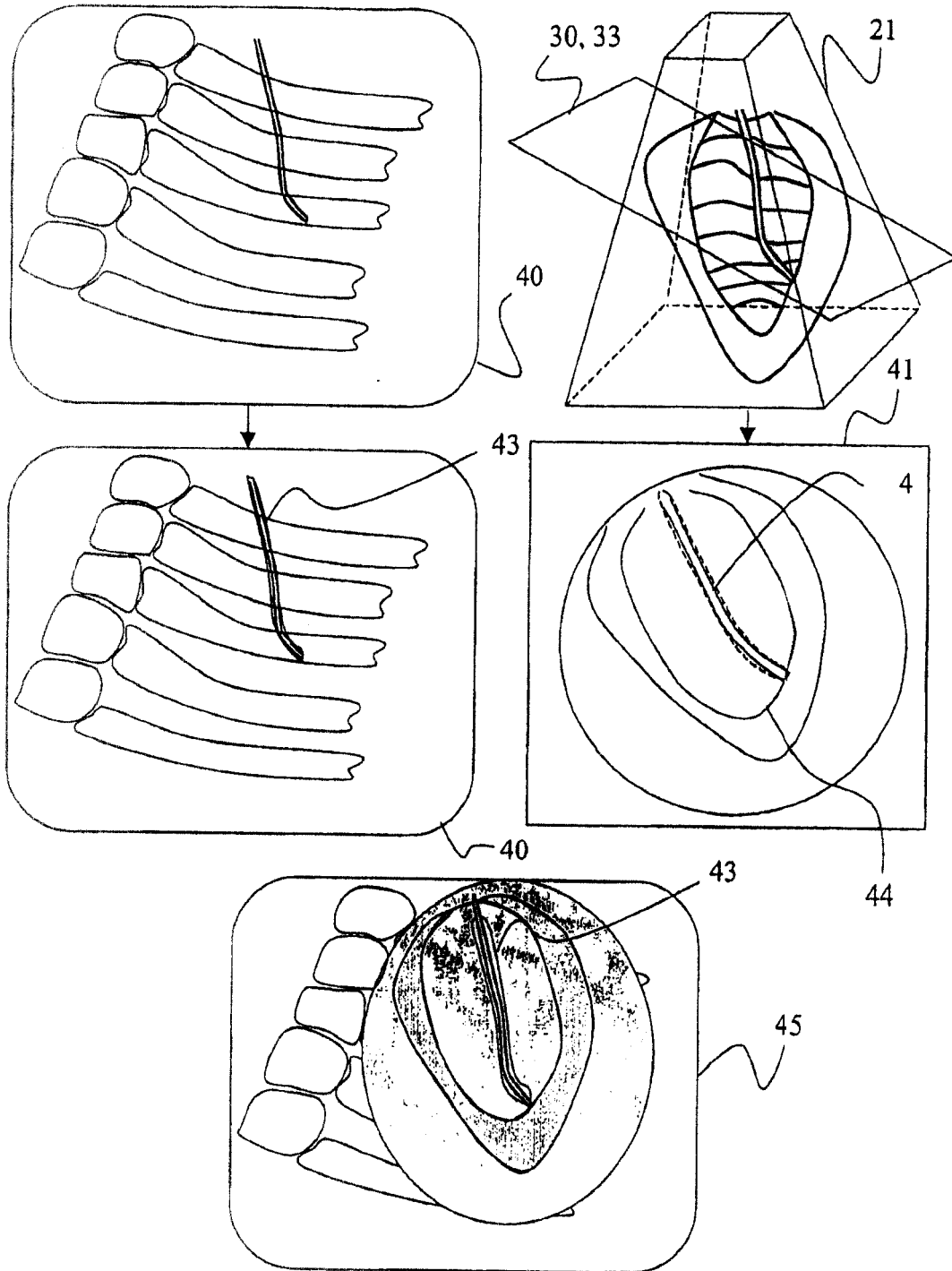


图 7

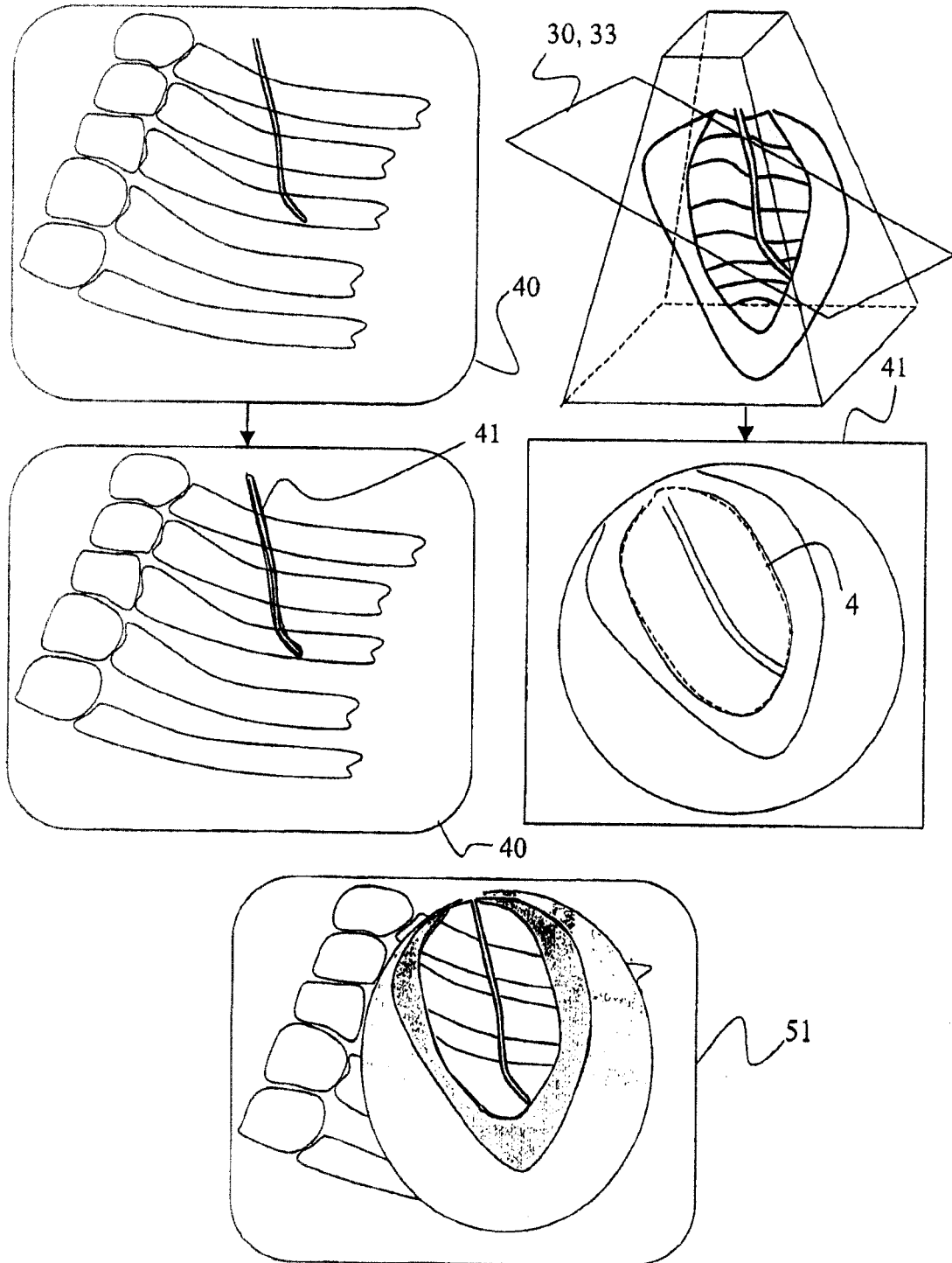


图 8

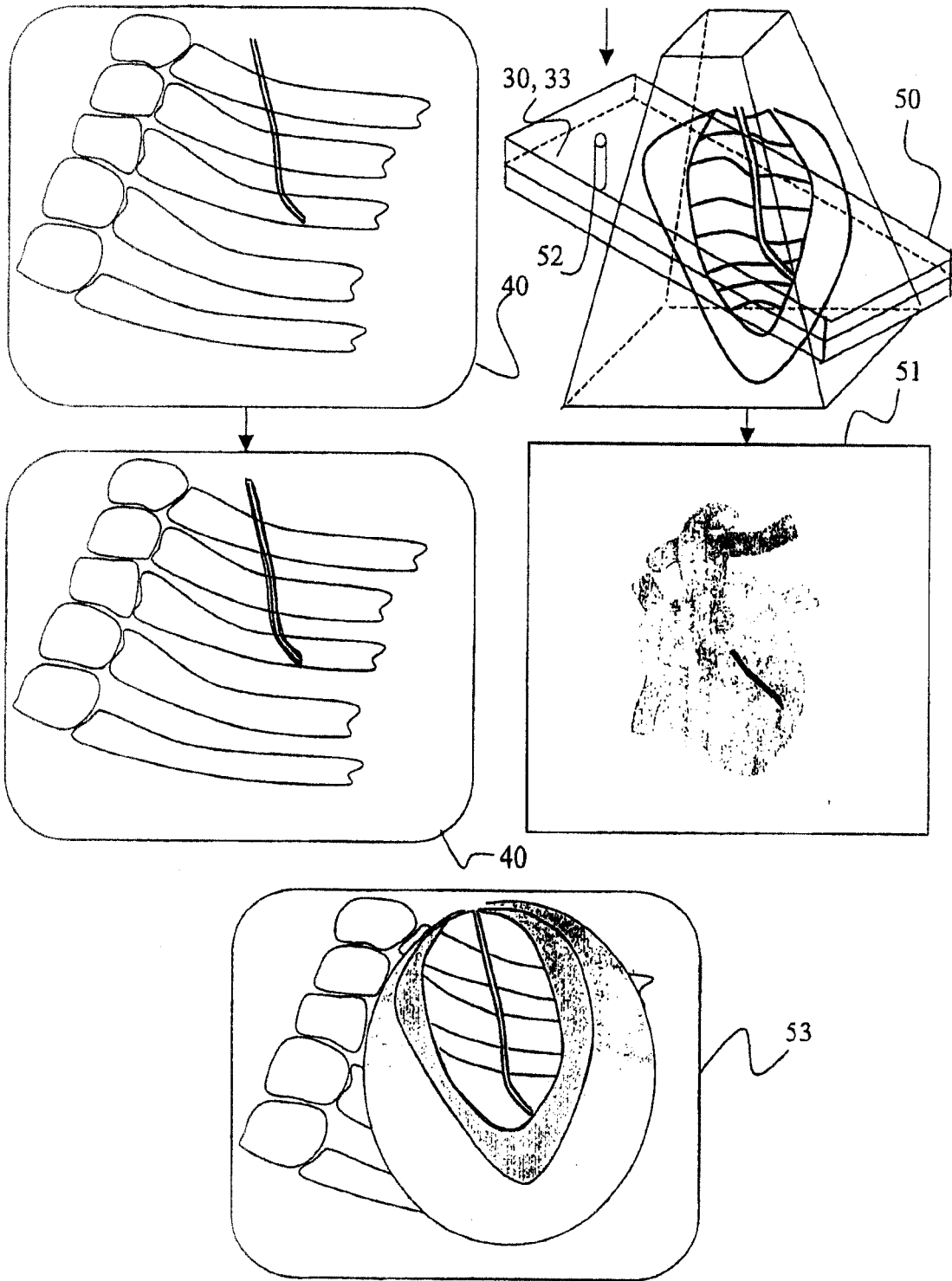


图 9

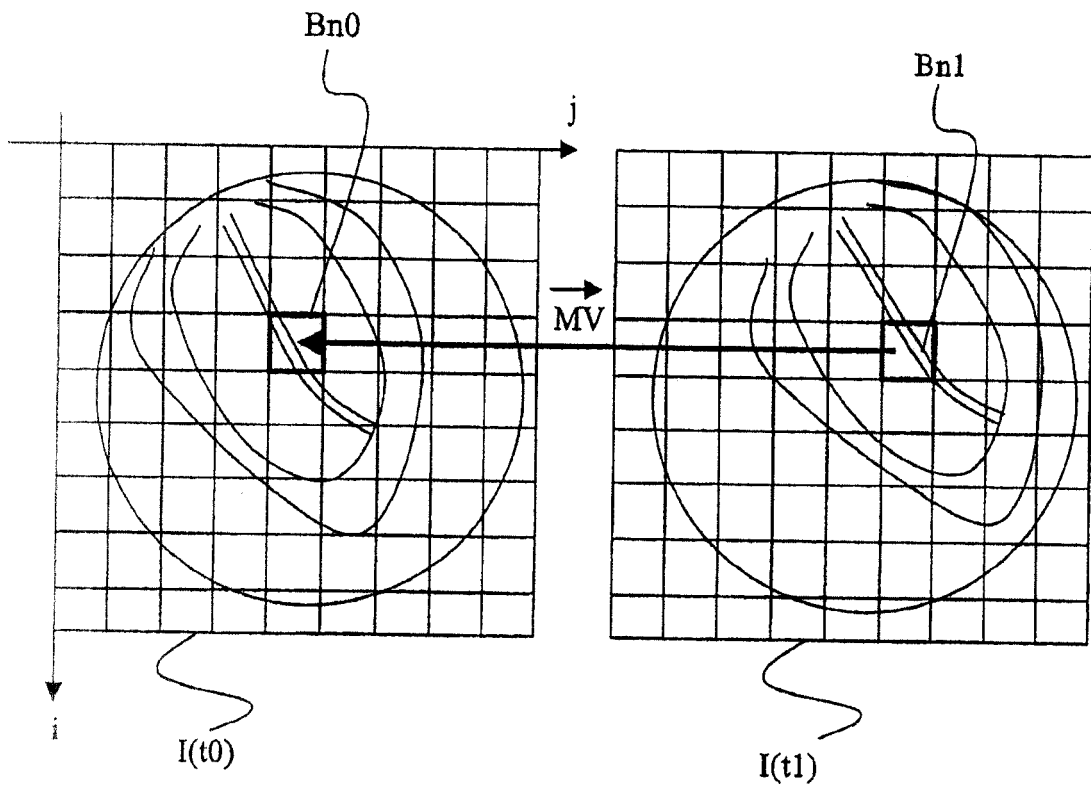


图 10

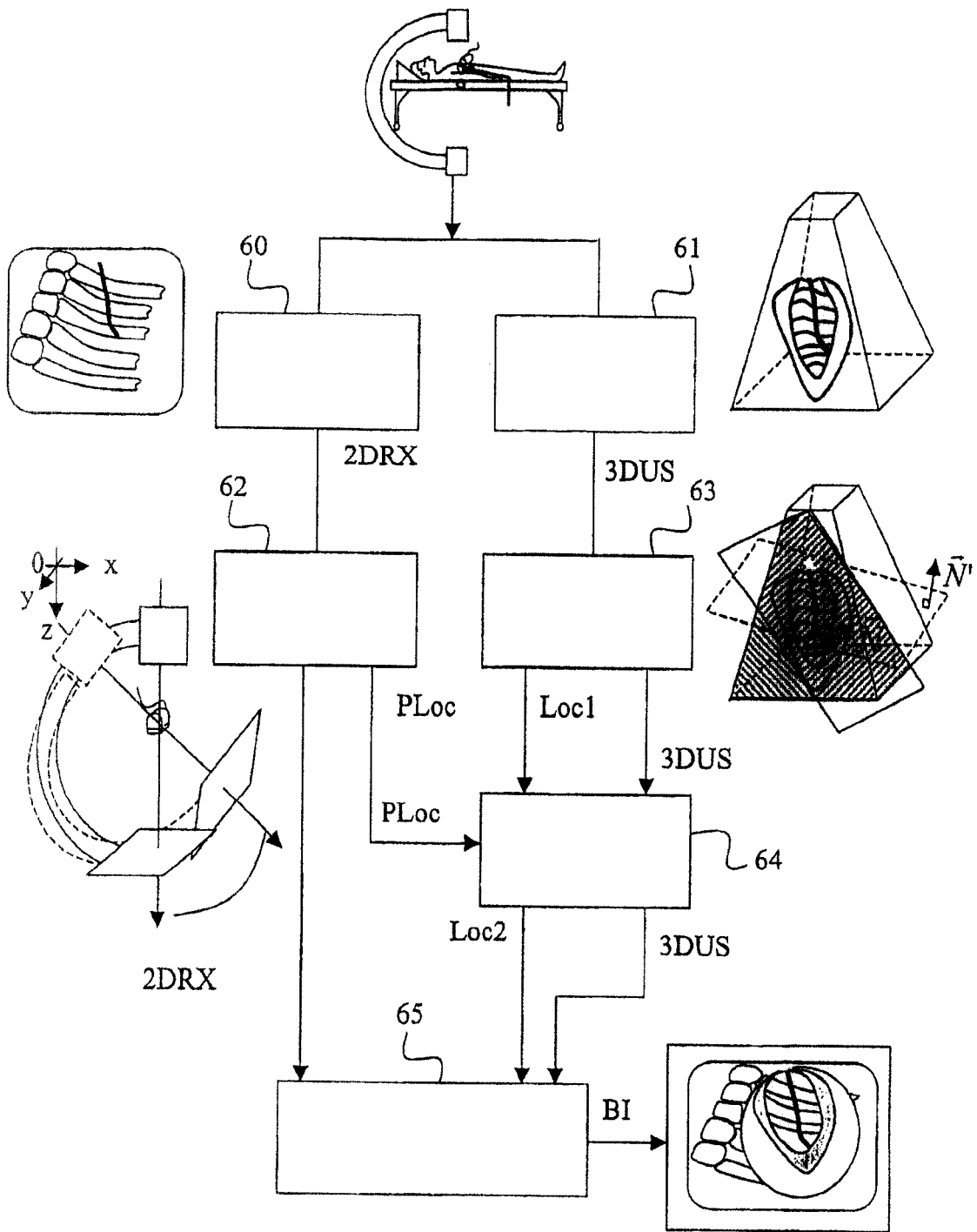


图 11

专利名称(译)	用于把医疗仪器导入到病人体内的系统		
公开(公告)号	CN100473355C	公开(公告)日	2009-04-01
申请号	CN200480038283.3	申请日	2004-12-17
[标]申请(专利权)人(译)	皇家飞利浦电子股份有限公司		
申请(专利权)人(译)	皇家飞利浦电子股份有限公司		
当前申请(专利权)人(译)	皇家飞利浦电子股份有限公司		
[标]发明人	O格拉德 R弗洛伦特 G吉斯伯斯		
发明人	O·格拉德 R·弗洛伦特 G·吉斯伯斯		
IPC分类号	A61B8/08 A61B6/12 A61B19/00 A61B34/20		
审查员(译)	马薇		
优先权	2003300279 2003-12-22 EP 2004300157 2004-03-22 EP		
其他公开文献	CN1897878A		
外部链接	Espacenet SIPO		

摘要(译)

本发明涉及一种医疗系统，包括要被导入到病人体内的医疗仪器；用于采集所述医疗仪器的二维X射线图像的装置；用于通过使用超声探头采集所述医疗仪器的三维超声数据组的装置；用于在所述X射线采集装置的参考范围内定位所述超声探头的装置；用于选择在三维超声数据组内在所述医疗仪器周围的感兴趣的区域的装置，它规定在超声采集装置的参考范围内所述感兴趣的区域的第一位置；用于把第一位置变换成在X射线采集装置的所述参考范围内的第二位置；以及用于通过组合所述二维X射线图像和被包括在所述感兴趣区域中的三维超声数据而生成所述医疗仪器检测的双模表示的装置。

