

[19] 中华人民共和国国家知识产权局

[51] Int. Cl.  
A61B 8/00 (2006.01)  
G01N 29/00 (2006.01)



# [12] 发明专利申请公开说明书

[21] 申请号 200510084603.5

[43] 公开日 2006年1月18日

[11] 公开号 CN 1720864A

[22] 申请日 2005.7.15

[21] 申请号 200510084603.5

[30] 优先权

[32] 2004.7.15 [33] JP [31] 2004-208125

[71] 申请人 株式会社东芝

地址 日本东京都

共同申请人 东芝医疗系统株式会社

[72] 发明人 小野寺英雄

[74] 专利代理机构 中国国际贸易促进委员会专利商  
标事务所  
代理人 柴毅敏

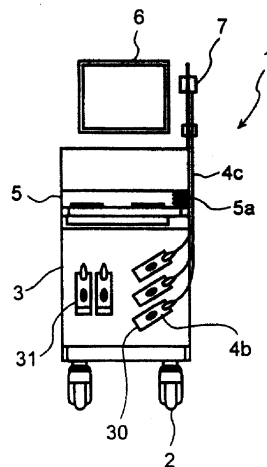
权利要求书 3 页 说明书 13 页 附图 11 页

[54] 发明名称

超声波诊断设备

[57] 摘要

一种超声波诊断设备，包括一个超声波探头和一个主单元。超声波探头包括一根电缆、一个连接到电缆一端上的探头头部和一个连接到电缆另一端上的连接器。探头头部具有一个超声波换能器。超声波探头构造成发射一个超声波信号和接收由超声波信号生成的一个回声信号。主单元具有一个连接器插入其中的凹部。主单元构造成从超声波探头接收回声信号并且处理回声信号，从而得到一个超声波图像。凹部在主单元的一个侧表面上倾斜。



1. 一种超声波诊断设备, 包括:

超声波探头, 包括电缆、联接到电缆一端上的探头头部、及联接到电缆另一端上的连接器, 该探头头部具有超声波换能器, 超声波探头能发射超声波信号和接收由超声波信号生成的回声信号; 和

主单元, 具有连接器插入其中的凹部, 主单元能从超声波探头接收回声信号并且处理回声信号, 从而得到超声波图像, 凹部在主单元的一个侧表面上倾斜。

2. 根据权利要求 1 所述的设备, 其中, 凹部连接到连接器上, 使主单元从超声波探头接收回声信号。

3. 根据权利要求 1 所述的设备, 其中, 凹部在超声波探头不用来发射超声波信号时保持连接器。

4. 根据权利要求 1 所述的设备, 其中, 当连接器连接到凹部上时, 电缆联接到连接器的一端上, 并且连接器的一端定位得比连接器的另一端高。

5. 根据权利要求 1 所述的设备, 其中, 主单元具有多个凹部。

6. 根据权利要求 5 所述的设备, 其中, 多个凹部竖直地平行设置。

7. 根据权利要求 5 所述的设备, 其中, 多个凹部水平地平行设置。

8. 根据权利要求 1 所述的设备, 其中, 凹部的一端比凹部的另外一端浅。

9. 根据权利要求 1 所述的设备, 主单元还具有支撑物, 该支撑物在连接器插入在凹部中时至少支撑连接器的一部分。

10. 根据权利要求 1 所述的设备, 其中, 连接器包括连接器固定部件, 该连接器固定部件把连接器固定到凹部上。

11. 根据权利要求 1 所述的设备, 其中, 侧表面是主单元的前表面。

12. 一种超声波诊断设备, 包括:

超声波探头, 包括电缆、联接到电缆一端上的探头头部、及联接到电缆另一端上的连接器, 该探头头部具有超声波换能器, 超声波探

头发射超声波信号和接收由超声波信号生成的回声信号；和

主单元，具有连接器插入其中的凹部，主单元从超声波探头接收回声信号并且处理回声信号，从而得到超声波图像，凹部的一端比凹部的另一端浅。

13.根据权利要求 12 所述的设备，其中，当凹部沿竖直方向设置时，凹部的一端定位在凹部的低端处，并且另外一端定位在凹部的高端处。

14.根据权利要求 12 所述的设备，其中，连接器相对于水平方向倾斜地插入到凹部中。

15.根据权利要求 12 所述的设备，其中，凹部连接到连接器上，使主单元从超声波探头接收回声信号。

16.根据权利要求 12 所述的设备，其中，凹部当超声波探头不用来发射超声波信号时保持连接器。

17.根据权利要求 12 所述的设备，其中，当连接器连接到凹部上时，电缆联接到连接器的一端上，并且连接器的该端与凹部的所述另外一端相对应。

18.根据权利要求 12 所述的设备，其中，主单元具有多个凹部。

19.根据权利要求 18 所述的设备，其中，多个凹部水平地平行设置。

20.根据权利要求 12 所述的设备，主单元还具有支撑物，该支撑物在连接器插入在凹部中时至少支撑连接器的底部。

21.根据权利要求 12 所述的设备，其中，连接器包括连接器固定部件，该连接器固定部件把连接器固定到凹部上。

22.根据权利要求 12 所述的设备，其中，凹部设置在主单元的前表面处。

23.一种超声波诊断设备，包括：

超声波探头，包括电缆、联接到电缆一端上的探头头部、及联接到电缆另一端上的连接器，该探头头部具有超声波换能器，超声波探头发射超声波信号和接收由超声波信号生成的回声信号；和

主单元，具有连接器插入其中的凹部，主单元从超声波探头接收回声信号并且处理回声信号，从而得到超声波图像，凹部如此设置，即，当连接器插入在凹部中时，电缆的所述另一端以相对于水平方向的向上角度从连接器引出。

24.根据权利要求 23 所述的设备，其中，凹部连接到连接器上，使主单元从超声波探头接收回声信号。

25.根据权利要求 23 所述的设备，其中，凹部在超声波探头不用来发射超声波信号时保持连接器。

26.根据权利要求 23 所述的设备，其中，主单元具有多个凹部。

27.根据权利要求 26 所述的设备，其中，多个凹部竖直地平行设置。

28.根据权利要求 26 所述的设备，其中，多个凹部水平地平行设置。

29.根据权利要求 23 所述的设备，其中，凹部的一端比凹部的另外一端浅。

30.根据权利要求 29 所述的设备，其中，当凹部沿竖直方向设置时，凹部的一端定位在凹部的低端处，并且凹部的另外一端定位在凹部的高端处。

31.根据权利要求 23 所述的设备，主单元还具有支撑物，该支撑物在连接器插入在凹部中时至少支撑连接器的一部分。

32.根据权利要求 23 所述的设备，其中，连接器包括连接器固定部件，该连接器固定部件把连接器固定到凹部上。

33.根据权利要求 23 所述的设备，其中，凹部设置在主单元的前表面处。

34.根据权利要求 23 所述的设备，其中，连接器相对于水平方向倾斜地插入到凹部中。

## 超声波诊断设备

### 技术领域

本发明涉及一种超声波诊断设备，该设备包括一个主单元和一个可连接到主单元上的超声波探头。

### 背景技术

超声波诊断设备一般用在医学领域中。超声波诊断设备从其超声波探头向病人发射超声波信号，并且从病人接收由超声波信号生成的回声信号，从而基于回声信号能制备超声波图像数据。医生诊断基于与病人有关的超声波图像数据所显示的超声波图像。根据诊断目的，像例如要诊断哪个部位和病人处在哪种状态下，有多种类型的超声波探头。通过切换连接到超声波诊断设备的主单元上的超声波探头，可以选择性地使用适于特定目的的超声波探头之一。每个超声波探头通过连接器可从主单元上拆下。例如，当三个超声波探头连接到主单元上时，通过医生操作在主单元中提供的一个或多个开关，使来自三个超声波探头的希望一个可用。

电连接到主单元上的超声波探头可以称作工作超声波探头。没有电连接到主单元上而准备使用的超声波探头可以称作备用超声波探头。可能较不常用的超声波探头可能是备用超声波探头，并且如有必要，能替换工作超声波探头。

图 1A 是说明图，表示第一传统超声波诊断设备的前视图。图 1B 是说明图，表示第一传统超声波诊断设备的侧视图。类似地，图 2A 是说明图，表示第二传统超声波诊断设备的前视图。图 2B 是说明图，表示第二传统超声波诊断设备的侧视图。第一和第二传统超声波诊断设备之间的差别在于下面将描述的用于超声波探头的连接器的布置。

一种超声波诊断设备 1 包括脚轮 2、一个主单元 3、一个超声波探

头 4 (在图 3 中表示)、一个操作面板 5、一个显示单元 6、及一个电缆悬挂器 7。主单元 3 允许与脚轮 2 一起移动。主单元 3 从超声波探头 4 接收回声信号, 并且处理回声信号以便得到超声波图像。主单元 3 沿图 1A 和 1B 中所示的主单元 3 的水平方向或沿图 2A 和 2B 中所示的主单元 3 的垂直方向具有多个主单元连接器 3a (例如, 三个主单元连接器 3a)。三个主单元连接器 3a 电连接到设置在主单元 3 中的一块电路板上。有多个超声波探头 4 (例如, 三个超声波探头 4)。当三个超声波探头 4 连接到三个主单元连接器 3a 上时, 通过电路板和主单元连接器 3a 之一能选择性地使三个超声波探头 4 中的一个工作。

每个超声波探头 4 能用来传递超声波信号, 并且接收由超声波信号生成的回声信号。如图 3 中所示, 超声波探头 4 包括一个超声波探头头 4a、一个超声波探头连接器 4b、一根电缆 4c、一个连接器固定片 4d、及一个连接针 4e。超声波探头头 4a 包括多个超声波换能器, 以发射超声波信号 (或超声波脉冲)。超声波换能器也用来接收由超声波信号生成的回声信号。超声波探头头 4a 通过电缆 4c 连接到超声波探头连接器 4b 上。当超声波探头 4 用作工作超声波探头时, 超声波探头连接器 4b 能连接到设置在主单元 3 中的主单元连接器 3a 上。当超声波探头连接器 4b 连接到主单元连接器 3a 上时, 连接器固定片 4d 用来把超声波探头连接器 4b 固定到主单元连接器 3a 上。当超声波探头连接器 4b 连接到主单元连接器 3a 上时, 连接针 4e 插入在一个设置在主单元连接器 3a 中的连接孔中。

操作面板 5 设置在主单元 3 的上部处, 并且用来输入信息、指令等。操作面板 5 具有一个探头头部保持器 5a, 以保持超声波探头头 4a。显示单元 6 设置在主单元 3 的顶部上, 并且用来显示超声波图像。电缆悬挂器 7 被提供成在比探头头部保持器 5a 高的位置处悬挂电缆 4c 的一部分。电缆悬挂器 7 能挠曲或弯曲, 以便把电缆 4c 悬挂在希望高度处。在图 1A 至 2B 中, 电缆悬挂器 7 悬挂三个超声波探头 4 的电缆 4c。可以有一个或多个备用超声波探头, 这些备用超声波探头可以放置在除超声波诊断设备 1 之外的其它位置处。

已经有了另一种超声波诊断设备，如在日本专利申请公开 No. 2003-339702 中描述的那样，该专利申请公开与美国专利申请公开 No. 2003/0217600 相对应。在这种超声波诊断设备中，要连接到一个超声波探头连接器上的主单元连接器设置在一个主单元与一个显示单元之间的位置处。

传统超声波诊断设备具有如下问题或缺陷。

需要超声波诊断设备改进图像分辨率。为了满足这种要求，超声波探头 4 具有越来越多的信道，就是说，大量超声波换能器设置在超声波探头头 4a 中，包括例如压电换能器。信道的数量影响在超声波探头头 4a 的表面处提供的信号针的数量，在该表面处，超声波探头连接器 4b 连接到主单元连接器 3a 上。因此，信道数量增加得越多，超声波探头头 4a 变得越大。而且，最近已经引入一种三维超声波扫描，这通过一个具有在超声波探头头处两维排列的超声波换能器的超声波探头实现。在这样一种超声波探头中，与包括一维排列的超声波换能器的超声波探头相比，信道的数量显著增加。因此，超声波探头变得更大，并且连接到超声波探头连接器上的电缆变得更粗。

同时，主单元 3 近来要求更紧凑并且重量更轻，以便容易移动和占据较少空间。这种要求限制了主单元连接器 3a 的数量和主单元连接器 3a 的布局灵活性。具体地说，这当超声波探头 4 具有较大尺寸的超声波探头连接器 4b 时是一个问题。换句话说，如果所需数量的超声波探头连接器 3a 设置在主单元 3 中并且/或者超声波探头头 4a 具有较多信道，则难以使主单元 3 紧凑。

而且，当备用超声波探头放置在除超声波诊断设备 1 之外的其它位置处时，不容易立即用备用超声波探头替换工作超声波探头，这导致超声波成像检查中的时间浪费。

当如图 1A 和 2A 中所示超声波探头连接器 4b 连接到主单元连接器 3a 上时，电缆 4c 可以从超声波探头连接器 4b 引出，以便约以直角拉向电缆悬挂器 7，特别是当电缆 4c 像包括两维排列的超声波换能器的超声波探头那样很粗并且刚硬时。可选择的是，电缆 4c 可以下垂一

点并且拉向电缆悬挂器 7。在任一种方式中，在超声波探头连接器 4b 附近都给电缆 4c 很强的力量，这可能导致电缆 4c 中导线断开。具体地说，当电缆 4c 粗且刚硬时，在超声波探头连接器 4b 附近给电缆 4c 的力矩可能变得太大，从而可能损坏电缆 4c。另外，当医生拿来超声波探头连接器 4b 以便把它连接到主单元连接器 3a 上时，电缆 4c 的强大张力作用到医生的手和手臂上。这可能导致连接超声波探头连接器 4b 的操作性变坏。

更进一步，当电路板设置成与三个主单元连接器 3a 相平行时，在电路板与连接到主单元连接器 3a 上的超声波探头连接器 4b 之间的信号传输距离在主单元连接器 3a 中不同。这可能引起从超声波探头 4 接收的回声信号在其特性方面不同。

而且，电路板一般设置在主单元 3 的中部或下部中。因此，当它是在上述日本专利申请公开中描述的超声波诊断设备时，在电路板与主单元连接器之间的信号传输距离是如此之长，从而噪声信号可能产生在从超声波探头 4 接收的回声信号中，并且使超声波图像质量变坏。另外，由于主单元连接器设置在超声波诊断设备的一个相当高的位置处，所以电缆周围的拖曳可能干扰医生对超声波诊断设备的操作。

### 发明内容

根据本发明的第一方面，提供有一种包括一个超声波探头和一个主单元的超声波诊断设备。超声波探头包括一根电缆、一个联接到电缆一端上的探头头部、和一个联接到电缆另一端上的连接器。探头头部具有一个超声波换能器。超声波探头构造成发射一个超声波信号和接收由超声波信号生成的一个回声信号。主单元具有一个连接器插入其中的凹部。主单元构造成从超声波探头接收回声信号并且处理回声信号，从而得到一个超声波图像。凹部在主单元的一个侧表面上倾斜。

根据本发明的第二方面，提供有一种包括一个超声波探头和一个主单元的超声波诊断设备。超声波探头包括一根电缆、一个联接到电缆一端上的探头头部、和一个联接到电缆另一端上的连接器。探头头

部具有一个超声波换能器。超声波探头构造成发射一个超声波信号和接收由超声波信号生成的一个回声信号。主单元具有一个连接器插入其中的凹部。主单元构造成从超声波探头接收回声信号并且处理回声信号，从而得到一个超声波图像。凹部的一个端部比凹部的相对端部浅。

根据本发明的第三方面，提供有一种包括一个超声波探头和一个主单元的超声波诊断设备。超声波探头包括一根电缆、一个联接到电缆一端上的探头头部、和一个联接到电缆另一端上的连接器。探头头部具有一个超声波换能器。超声波探头构造成发射一个超声波信号和接收由超声波信号生成的一个回声信号。主单元具有一个连接器插入其中的凹部。主单元构造成从超声波探头接收回声信号并且处理回声信号，从而得到一个超声波图像。凹部如此提供，从而当连接器插入在凹部中时，电缆的另一端以相对于水平方向的向上角度从连接器引出。

#### 附图说明

通过参照联系附图考虑的如下详细描述容易得到本发明实施例的更完全理解和其伴随优点，其中：

图 1A 是说明图，表示第一传统超声波诊断设备的前视图；

图 1B 是说明图，表示第一传统超声波诊断设备的侧视图；

图 2A 是说明图，表示第二传统超声波诊断设备的前视图；

图 2B 是说明图，表示第二传统超声波诊断设备的侧视图；

图 3 是说明图，表示一种传统超声波探头的例子；

图 4A 是说明图，表示根据第一实施例的一种超声波诊断设备的示范前视图；

图 4B 是说明图，表示根据第一实施例的超声波诊断设备的示范侧视图；

图 5A 是说明图，表示根据第一实施例的超声波诊断设备的一个主单元的示范前视图；

图 5B 是说明图，表示主单元沿线 A-A 的示范剖视图；

图 5C 是说明图，表示主单元沿线 B-B 的示范剖视图；

图 5D 是说明图，表示当超声波探头插入在主单元中时主单元沿线 B-B 的示范剖视图；

图 5E 是说明图，表示主单元沿线 C-C 的示范剖视图；

图 5F 是说明图，表示当超声波探头插入在主单元中时主单元沿线 C-C 的示范剖视图；

图 6A 是说明图，表示主单元沿线 A-A 的另一个示范剖视图；

图 6B 是说明图，表示主单元沿线 B-B 的另一个示范剖视图；

图 6C 是说明图，表示当超声波探头插入在主单元中时主单元沿线 B-B 的另一个示范剖视图；

图 6D 是说明图，表示主单元沿线 C-C 的另一个示范剖视图；

图 6E 是说明图，表示当超声波探头插入在主单元中时主单元沿线 C-C 的另一个示范剖视图；

图 7A 是说明图，表示根据第二实施例的一种超声波诊断设备的示范前视图；

图 7B 是说明图，表示根据第二实施例的超声波诊断设备的示范侧视图；

图 8A 是说明图，表示根据第二实施例的主单元沿线 C-C 的示范剖视图；

图 8B 是说明图，表示根据第二实施例的当超声波探头插入在主单元中时主单元沿线 C-C 的示范剖视图；

图 8C 是说明图，表示根据第二实施例的主单元的示范侧视图；

图 9A 是说明图，表示根据第三实施例的主单元的示范前视图；

图 9B 是说明图，表示主单元沿线 A-A 的示范剖视图；

图 9C 是说明图，表示主单元沿线 B-B 的示范剖视图；

图 9D 是说明图，表示当超声波探头插入在主单元中时主单元沿线 B-B 的示范剖视图；

图 9E 是说明图，表示主单元沿线 C-C 的示范剖视图；

图 9F 是说明图，表示当超声波探头插入在主单元中时主单元沿线 C-C 的示范剖视图；

图 10A 是说明图，表示根据第四实施例的超声波诊断设备的示范前视图；

图 10B 是说明图，表示根据第四实施例的超声波诊断设备的示范侧视图；及

图 11 是说明图，表示根据第五实施例的主单元的示范前视图。

### 具体实施方式

参照附图将描述本发明的实施例。在图 1 至 3 中使用的标号仍然用来表示在如下描述中要参照的附图中所表示的类似元件。将省略对这样的元件的详细解释。

#### (第一实施例)

图 4A 是说明图，表示根据第一实施例的一种超声波诊断设备的示范前视图。而且，图 4B 是说明图，表示根据第一实施例的超声波诊断设备的示范侧视图。如图 4A 中所示，三个超声波探头 4b 可以作为工作超声波探头放置，并且两个超声波探头 4 作为在主单元前表面上的备用超声波探头，同时主单元 3 仍然保持尺寸紧凑。

主单元 3 具有例如三个主单元连接器 30，作为操作面板 5 下面的“凹部”的一个例子。主单元连接器 30 的数量不限于三个。主单元连接器 30 连接到在主单元 3 中设置的电路板上，并且能连接到工作超声波探头上。主单元连接器 30 可以设置在主单元 3 的前表面的右侧。

主单元连接器 30 在主单元 3 的前表面上向主单元 3 的右上方以预定角度倾斜。该角度相对于水平方向优选地可以在三十度左右。这是因为使医生把超声波探头 4 连接到主单元 3 上和把超声波探头 4 与主单元 3 分开变得容易，而在医生的手腕上不会有过高的张力。换句话说，医生可以容易地能够把超声波探头连接器 4b 插入到主单元连接器 30 中和把它拉出主单元连接器 30，而在手腕上没有太大应力。另外，有可能避免电缆 4c 在超声波探头连接器 4b 附近给予强大力量和被损

坏。电缆 4c 沿主单元 3 的侧表面之一可以拉向电缆悬挂器 7。考虑到超声波探头连接器 4b 的插入方向和/或电缆 4c 从超声波探头连接器 4b 的引出方向，可以确定上述角度。三个主单元连接器 30 可以彼此平行地排列，以便不必占据主单元 3 的前表面的广大空间。

在超声波探头连接器 4b 已经插入在主单元连接器 30 中时，连接器固定片 4d 被旋绕以把超声波探头连接器 4b 固定到主单元连接器 30 上，从而把超声波探头 4 固定到主单元 3 上。超声波探头头 4a 由设置在操作面板 5 的右侧上的探头头部保持器 5a 保持。超声波探头头 4a 在图 4A 中被省略，以避免图的复杂。

如图 4A 中所示，主单元 3 也具有例如两个保持器 31，作为在操作面板 5 下面的“凹部”的另一个例子。保持器 31 的数量不限于两个。保持器 31 没有连接到电路板上，并且能连接到备用超声波探头上。保持器 31 可以沿水平方向竖直地设置在主单元 3 的左侧。保持器 31 的连接表面向主单元 3 的上部内侧以预定角度倾斜，在该连接表面处提供一个要插入连接针 4e 的连接孔。该角度相对于竖直方向优选地可以在十五度左右。这是因为可以使医生把超声波探头连接器 4b 放置到保持器 31 上和把它从保持器 31 拆下变得容易。另外，有可能避免电缆 4c 在超声波探头连接器 4b 附近给予强大力量和被损坏。考虑到超声波探头连接器 4b 的放置方向和/或电缆 4c 从超声波探头连接器 4b 的引出方向，来确定上述角度。两个保持器 31 可以彼此平行地排列，以便不必占据主单元 3 的前表面的广大空间。

在超声波探头连接器 4b 已经放置到保持器 31 上之后，连接器固定片 4d 被旋绕以把超声波探头连接器 4b 固定到保持器 31 上，从而超声波探头 4 被固定到主单元 3 上。由于保持器 31 没有连接到电路板上，所以固定不是为了电连接而是为了物理连接，以避免超声波探头连接器 4b 从保持器 31 上掉下。备用超声波探头的超声波探头头 4a 也可以由另一个探头头部保持器保持，该探头头部保持器能设置在例如操作面板 5 的左侧上。因而，保持器 31 (和另一个探头头部保持器) 的使用能使得有可能借助于超声波诊断设备 1 保持备用超声波探头。

这有助于医生通过用备用超声波探头立即替换工作超声波探头而使用备用超声波探头。医生从主单元连接器 30 拉出工作超声波探头的超声波探头连接器 4b, 并且也把备用超声波探头的超声波探头连接器 4b 从保持器 31 上拆下。然后, 医生能把备用超声波探头的超声波探头连接器 4b 插入到主单元连接器 30 中, 以便把它用作新的工作超声波探头。

参照图 5A 至 6E 将描述主单元连接器 30、保持器 31、及其变例的细节。图 5A 是说明图, 表示主单元 3 的示范前视图。如图 5A 中所示, 主单元连接器 30 和保持器 31 设置在主单元 3 中。主单元 3 沿线 A-A 和 B-B 的示范剖视图分别表示在图 5B 和 5C 中。每个主单元连接器 30 的深度是不变的, 并且每个主单元连接器 30 具有下凹形状。主单元连接器 30 通过电线 51 连接到一块电路板 50 上。当超声波探头连接器 4b 插入在主单元连接器 30 中时, 超声波探头连接器 4b 连接到电线 51 上, 如图 5D 中所示。

主单元 3 沿线 C-C 的示范剖视图表示在图 5E 中。每个保持器 31 的深度不是不变的, 因为保持器 31 的连接表面向主单元 3 的上部内侧以预定角度倾斜, 在该连接表面处提供一个要插入连接针 4e 的连接孔 52。保持器 31 没有连接到电路板 50 上。当超声波探头连接器 4b 插入在保持器 31 中时, 超声波探头连接器 4b 没有连接到电路板 50 上, 如图 5F 中所示。

主单元连接器 30 和保持器 31 的变例以主单元连接器 32 和保持器 33 示出。在图 5A 中主单元 3 沿线 A-A 和 B-B 的示范剖视图分别表示在图 6A 和 6B 中。每个主单元连接器 32 的深度不是不变的, 因为主单元连接器 32 的连接表面向主单元 3 的上部内侧以预定角度倾斜, 在该连接表面处提供一个要插入连接针 4e 的连接孔 53。主单元连接器 32 通过电线 51 连接到电路板 50 上。当超声波探头连接器 4b 插入在主单元连接器 32 中时, 超声波探头连接器 4b 连接到电线 51 上, 如图 6C 中所示。

在图 5A 中主单元 3 沿线 C-C 的示范剖视图表示在图 6D 中。每

个保持器 33 的深度是不变的，并且每个保持器 33 具有下凹形状。保持器 33 没有连接到电路板 50 上。当超声波探头连接器 4b 插入在保持器 33 中时，超声波探头连接器 4b 没有连接到电路板 50 上，如图 6E 中所示。在图 6E 中，如果保持器 33 的深度深得足以支撑超声波探头连接器 4b，则连接器固定片 4d 不必用来把超声波探头连接器 4b 固定到保持器 33 上。

### (第二实施例)

图 7A 是说明图，表示根据第二实施例的一种超声波诊断设备 1 的示范前视图。而且，图 7B 是说明图，表示根据第二实施例的超声波诊断设备 1 的示范侧视图。在第一与第二实施例之间的差别在于，图 7B 中所示的主单元 3 具有支撑物 70，当超声波探头连接器 4b 插入在保持器 31 中时，每个支撑物 70 用来支撑超声波探头连接器 4b 的至少一部分。与在图 4A 和 4B 中表示的那些相类似的元件给予相同的标号，并且这里省略这样的元件的详细解释，尽管超声波探头头 4a 和电缆 4c 在图 7A 和 7B 中被省略并且没有示出。

参照图 8A 至 8D 将描述保持器 31 的细节。在图 5A 中主单元沿线 C-C 的示范剖视图表示在图 8A 中。支撑物 70 设置在与保持器 31 的底部和侧部相对应的位置处，从而当超声波探头连接器 4b 插入在保持器 31 中时，超声波探头连接器 4b 能由支撑物 70 支撑，如图 8B 中所示。图 8C 是说明图，表示根据第二实施例的主单元 3 的示范侧视图。通过参照图 8C 可以更清楚地理解支撑物 70。支撑物 70 远离主单元 3 的前表面延伸，以便支撑超声波探头连接器 4b 的底部和侧面。在图 8C 中，支撑物 70 可以仅支撑超声波探头连接器 4b 每一个侧面的一部分。然而，支撑物 70 可以支撑超声波探头连接器 4b 的侧面的任一个或两个的整个表面。

根据第二实施例，不必借助于连接器固定片 4d 把超声波探头连接器 4b 固定到保持器 31 上，因为超声波探头连接器 4b 由支撑物 70 支撑。因此，可能即使超声波诊断设备 1 由于某种原因例如超声波诊断设备 1 的移动而振动，也有可能避免超声波探头连接器 4b 从保持器

31 上脱落，而不用借助于连接器固定片 4d 固定。支撑物 70 的支撑位置和支撑物 70 的形状不限于在图 8A 至 8C 中表示的那些。

#### (第三实施例)

在第一实施例中，倾斜的主单元连接器 30 用来把超声波探头连接器 4b 电连接到电路板 50 上，而竖直设置的保持器 31 没有连接到电路板 50 上。第三实施例将描述与第一实施例相反的情形。就是说，如图 9A 中所示，倾斜的主单元连接器 30 用保持器 34 替换，保持器 34 在主单元 3 的前表面上向主单元 3 的右上方以预定角度倾斜；而竖直提供的保持器 31 用主单元连接器 35 替换，主单元连接器 35 竖直地设置在主单元 3 的前表面上。

参照图 9B 至 9E 将描述保持器 34 和主单元连接器 35 的细节。主单元 3 沿线 A-A 和 B-B 的示范剖视图分别表示在图 9B 和 9C 中。每个保持器 34 的深度是不变的，并且每个保持器 34 具有下凹形状。这里，保持器 34 没有连接到电路板 50 上。当超声波探头连接器 4b 插入在保持器 34 中时，超声波探头连接器 4b 没有连接到电路板 50 上，如图 9D 中所示。

主单元 3 沿线 C-C 的示范剖视图表示在图 9E 中。每个主单元连接器 35 的深度不是不变的，因为主单元连接器 35 的连接表面向主单元 3 的上部内侧以预定角度倾斜，在该连接表面处提供一个要插入连接针 4e 的连接孔 54。主单元连接器 35 通过电线 55 连接到电路板 50 上。当超声波探头连接器 4b 插入在主单元连接器 35 中时，超声波探头连接器 4b 连接到电线 55 上，如图 9F 中所示。

#### (第四实施例)

参照图 10A 和 10B 将描述第四实施例。图 10A 是说明图，表示根据第四实施例的超声波诊断设备 1 的示范前视图。而且，图 10B 是说明图，表示根据第四实施例的超声波诊断设备 1 的示范侧视图。第一与第四实施例之间的差别在于，主单元 3 具有插入在主单元连接器 30 中的主单元连接器 36。主单元连接器 36 在主单元 3 的前表面上向主单元 3 的右上方以预定角度倾斜。该角度相对于水平方向可以优选

地在三十度左右。因而，医生可以容易地能够把超声波探头连接器 4b 插入到主单元连接器 36 中和把它拉出主单元连接器 36，而在手腕上没有太大应力。另外，有可能避免电缆 4c 在超声波探头连接器 4b 附近给予强大力量和被损坏。电缆 4c 沿主单元 3 的侧表面的一个或多个可以拉向电缆悬挂器 7。考虑到超声波探头连接器 4b 的插入方向和/或电缆 4c 从超声波探头连接器 4b 的引出方向，来确定上述角度。主单元连接器 36 可以沿水平方向提供，并且彼此平行地排列，以便不必占据主单元 3 的前表面的广大空间。

与在图 4A 和 4B 中表示的那些类似的元件给予相同标号，并且这里省略这样的元件的详细解释。主单元连接器 30 的数量不限于三个。在图 10A 中，主单元 3 没有任何保持器。如有必要，一个或多个保持器可以设置在主单元连接器 36 的布置的下方。

#### (第五实施例)

图 11 是说明图，表示根据第五实施例的主单元 3 的示范前视图。主单元 3 具有主单元连接器 37 至 39。如从图 11 理解的那样，主单元连接器 37 至 39 没有彼此平行地布置，而是相对于主单元连接器 37 至 39 的每一个处于不同的角度。具体地说，较靠近主单元 3 的顶部提供的主单元连接器 37，与主单元连接器 38 和 39 相比，在主单元 3 的前表面上向主单元 3 的右上方倾斜得较少，而较靠近主单元 3 的底部提供的主单元连接器 39，与主单元连接器 37 和 38 相比，在主单元 3 的前表面上向主单元 3 的右上方倾斜得较多。

这种类型的布局可能比平行布局在主单元 3 的前表面上需要更多空间，并因而当主单元 3 不要求如此紧凑时可以实施。这种布局可以使得医生把超声波探头连接器 4b 插入到主单元连接器 37 至 39 中和把它拉出主单元连接器 37 至 39 更容易。

根据必要性，主单元连接器 30、32、35 至 39 和保持器 31、33、及 34 的两个或多个的任意组合可以形成为另一个实施例或实施例的变例。

其中提供主单元连接器和保持器的主单元 3 的侧表面不限于前表

面，而是可选择地可以是主单元3的其它侧表面，像例如主单元3的横向表面。而且，主单元连接器和保持器可以设置在主单元3的多个侧表面中。

如有必要，主单元连接器可以可选择地向主单元3的左上方以预定角度倾斜。

举例描述了上述本发明的实施例，仅为了使得理解本发明容易，并且不是为了限制本发明而描述。因此，在本发明实施例中公开的每个元件和要素对于其在本发明范围内的等效物可以重新设计或修改。此外，这样的元件和要素的任何可能组合可以包括在本发明的范围内，只要得到与根据在本发明的实施例中的以上公开得到的那些相类似的优点。

在以上讲授的启示下，本发明的多种变例和变更是可能的。因此要理解，在附属权利要求书的范围内，除这里具体描述的之外可以实施本发明。

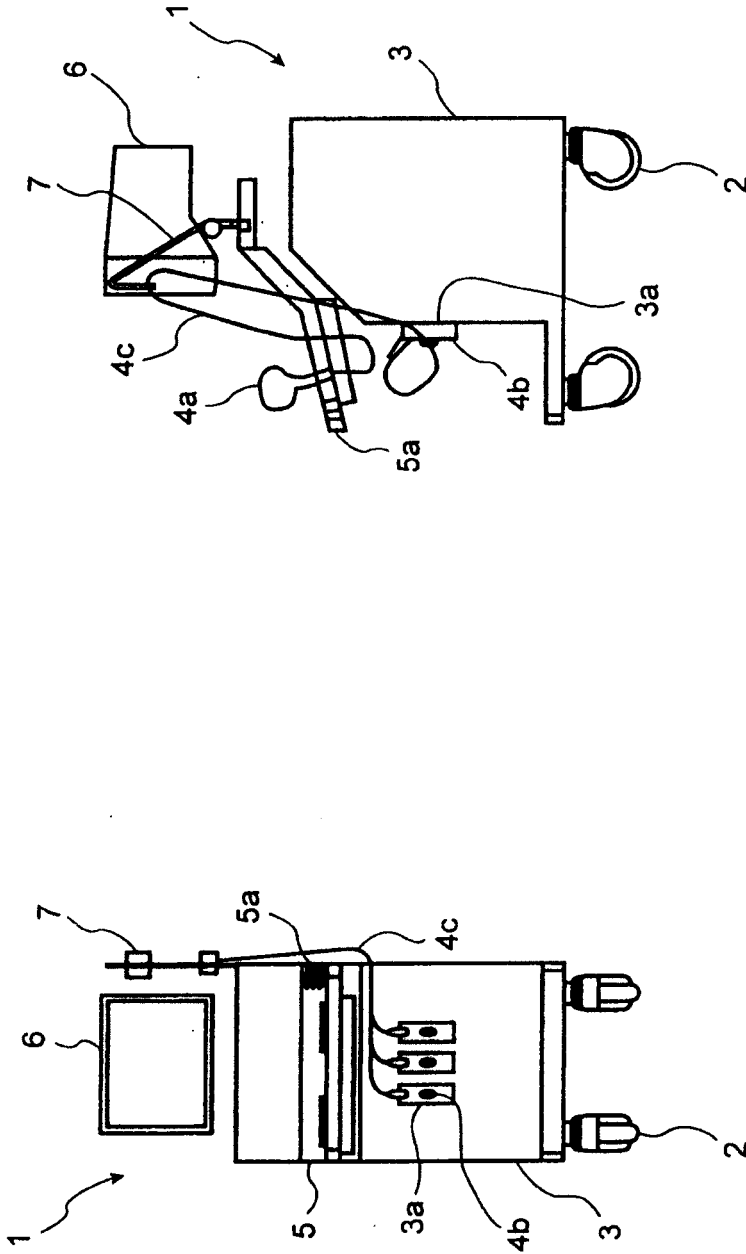


图1A (现有技术)

图1B (现有技术)

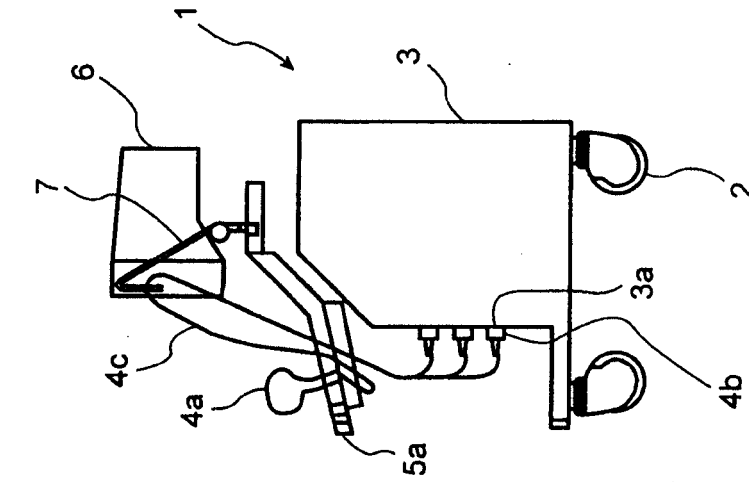


图2A (现有技术)

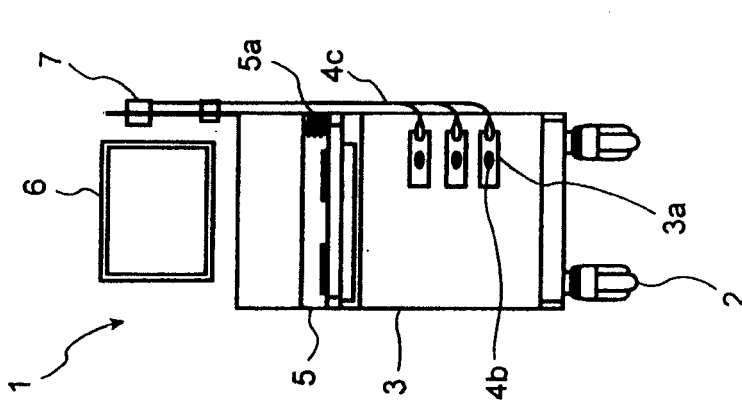


图2B (现有技术)

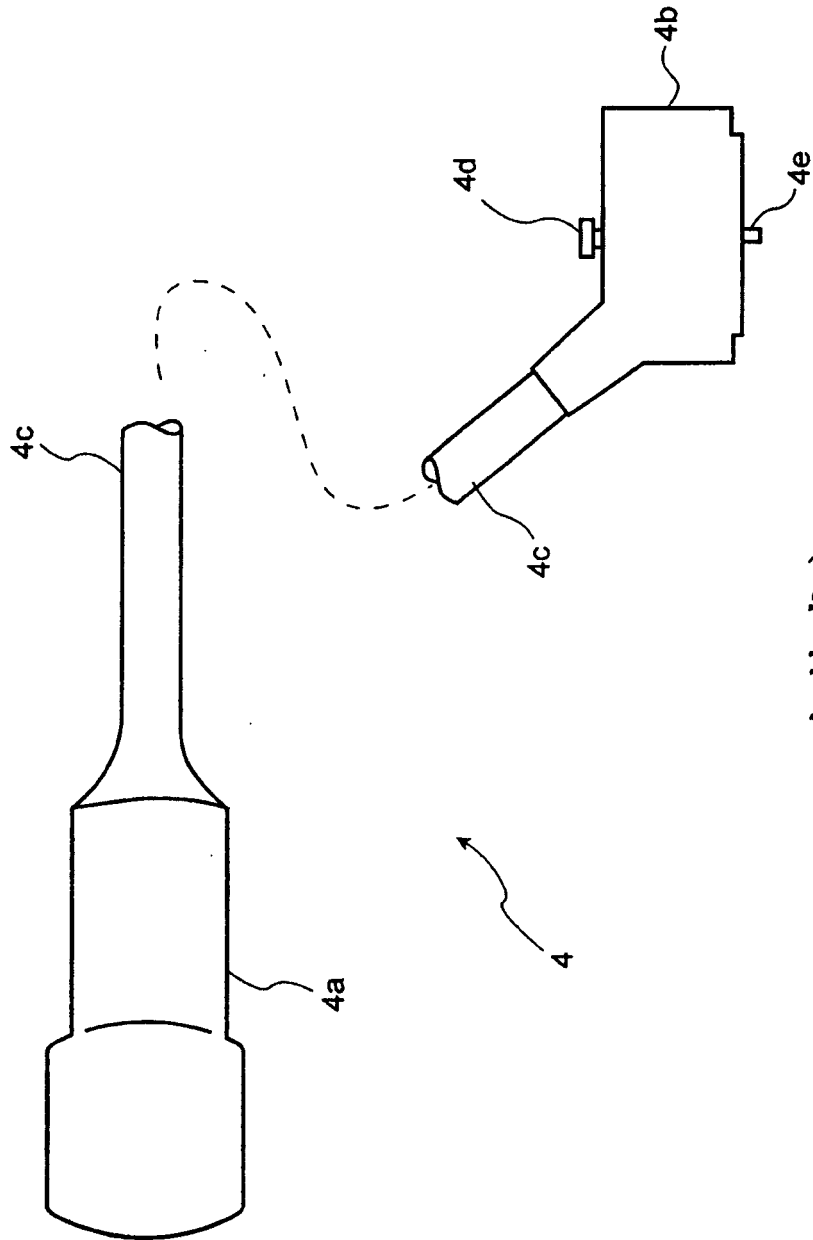


图3 (现有技术)

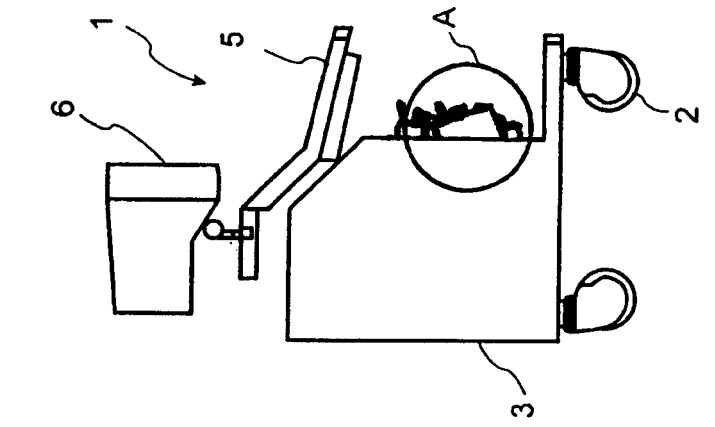


图 4B

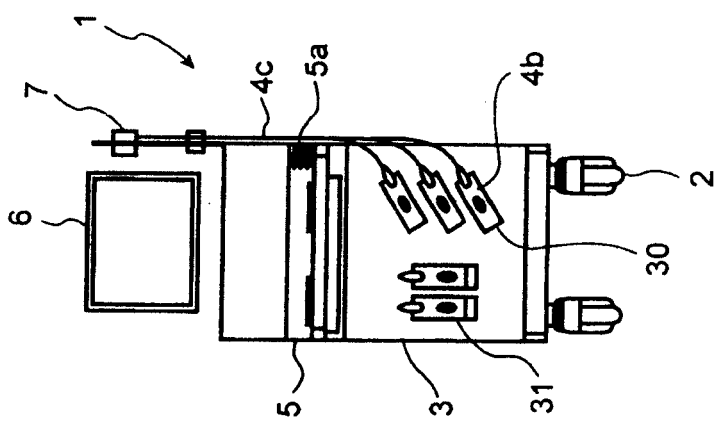


图 4A

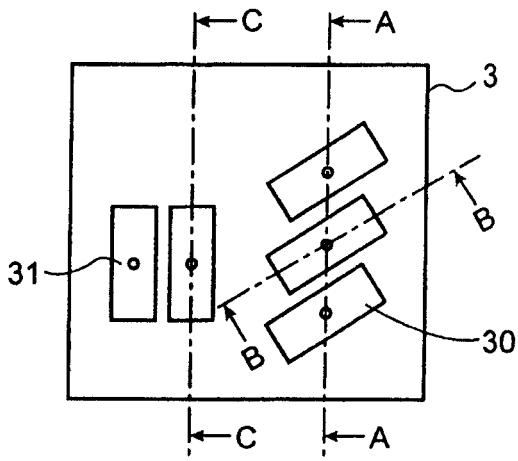


图 5A

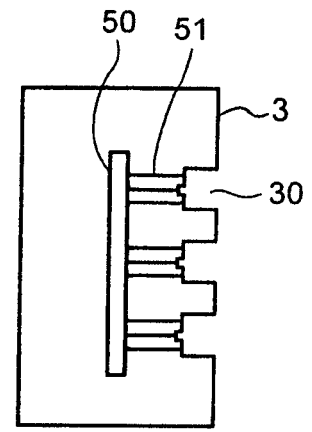


图 5B

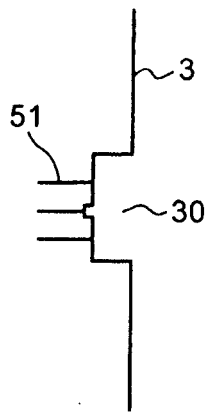


图 5C

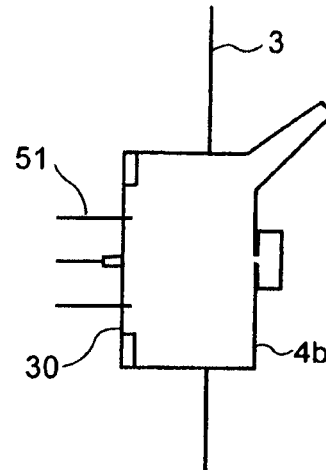


图 5D

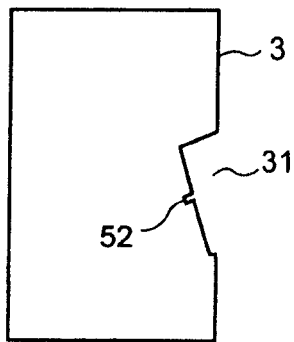


图 5E

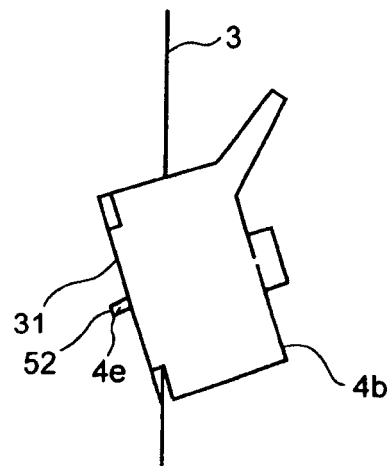


图 5F

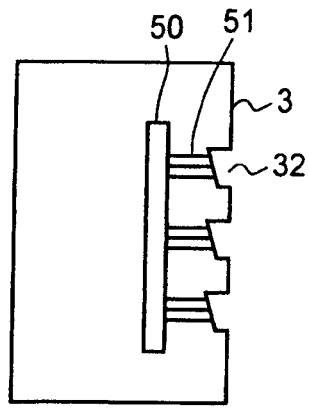


图 6A

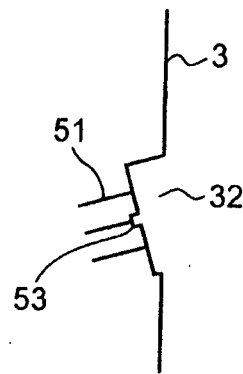


图 6B

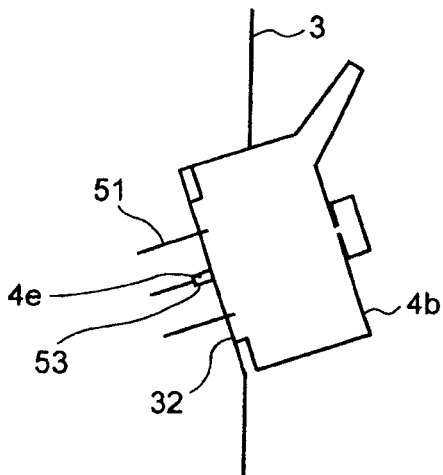


图 6C

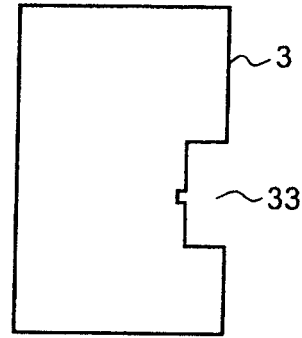


图 6D

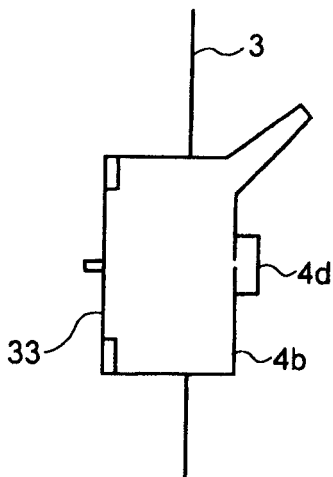


图 6E

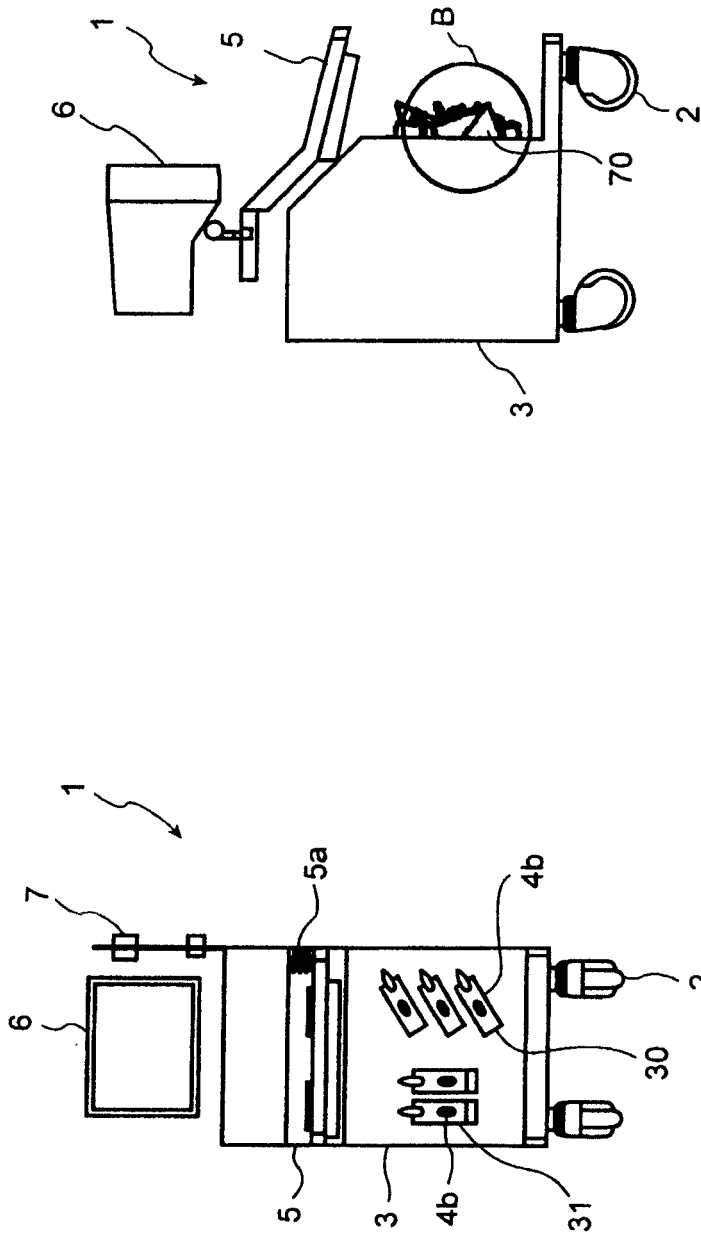


图7B

图7A

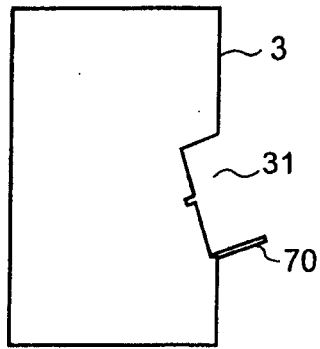


图 8A

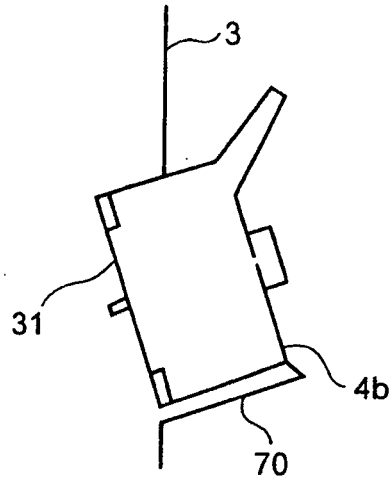


图 8B

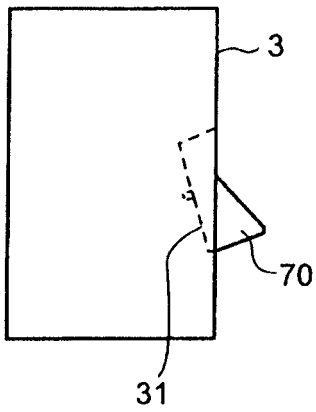


图 8C

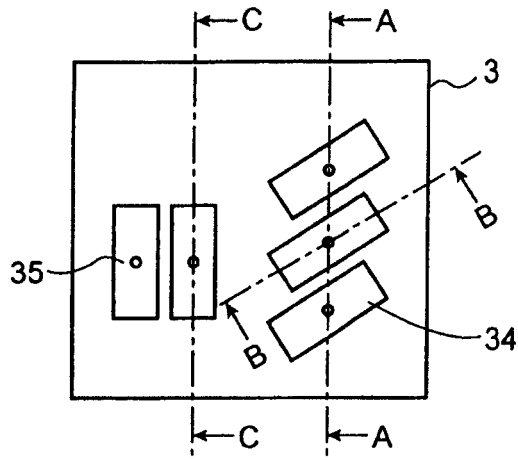


图9A

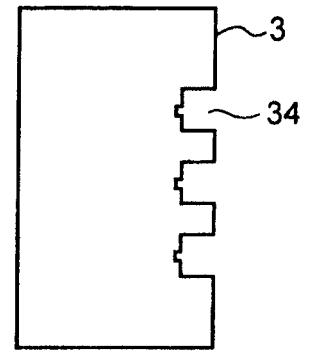


图9B

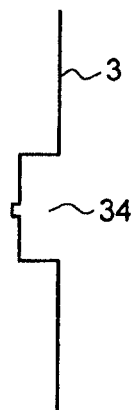


图9C

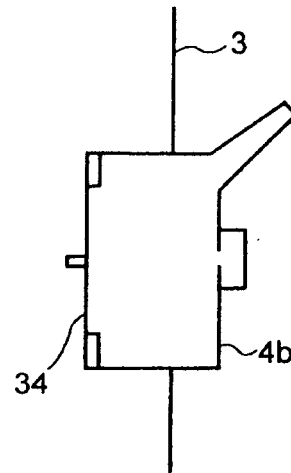


图9D

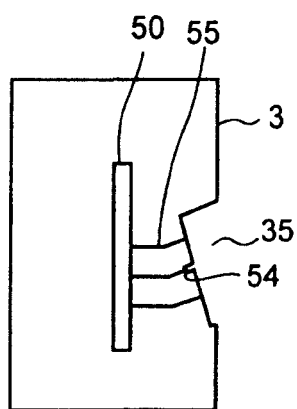


图9E

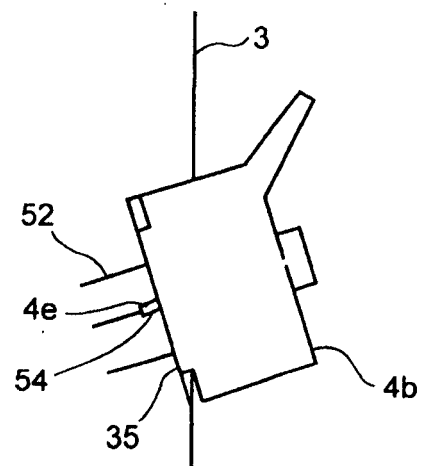


图9F

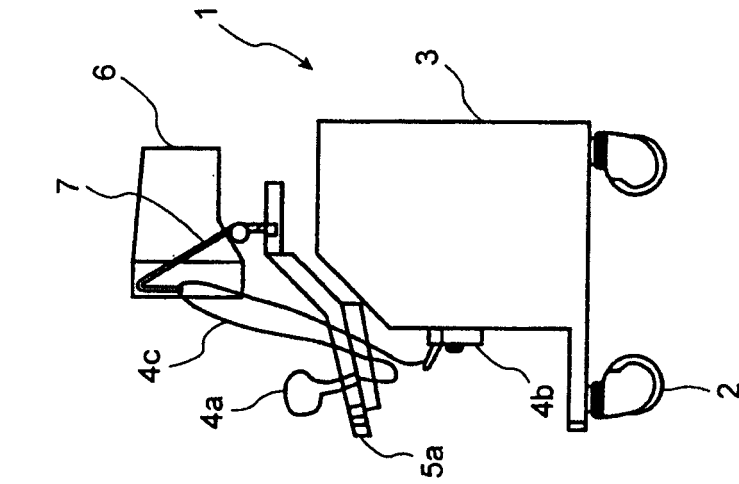


图10B

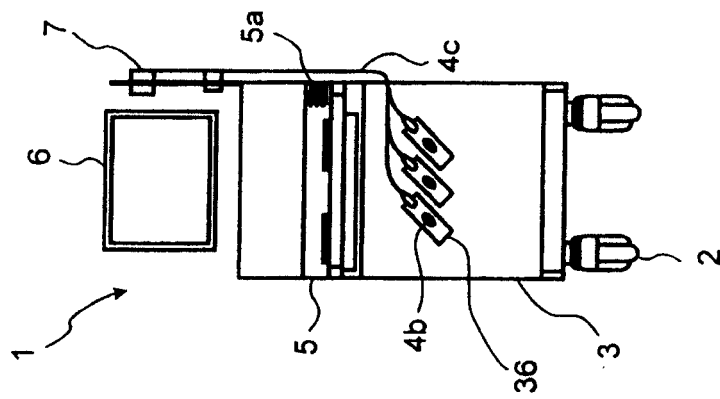


图10A

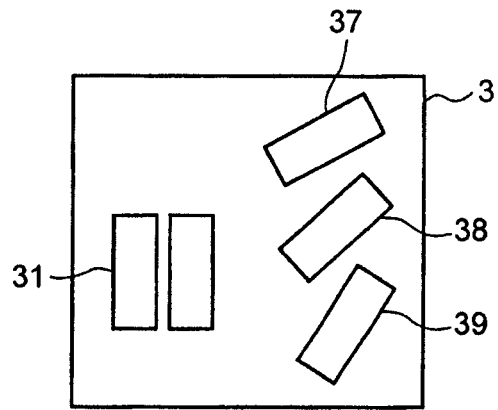


图 11

专利名称(译)	超声波诊断设备		
公开(公告)号	<a href="#">CN1720864A</a>	公开(公告)日	2006-01-18
申请号	CN200510084603.5	申请日	2005-07-15
[标]申请(专利权)人(译)	株式会社东芝 东芝医疗系统株式会社		
申请(专利权)人(译)	株式会社东芝 东芝医疗系统株式会社		
当前申请(专利权)人(译)	株式会社东芝 东芝医疗系统株式会社		
[标]发明人	小野寺英雄		
发明人	小野寺英雄		
IPC分类号	A61B8/00 G01N29/00		
CPC分类号	A61B8/14 A61B8/4209		
优先权	2004208125 2004-07-15 JP		
其他公开文献	CN100563579C		
外部链接	<a href="#">Espacenet</a> <a href="#">SIPO</a>		

摘要(译)

一种超声波诊断设备，包括一个超声波探头和一个主单元。超声波探头包括一根电缆、一个联接到电缆一端上的探头头部和一个联接到电缆另一端上的连接器。探头头部具有一个超声波换能器。超声波探头构造发射一个超声波信号和接收由超声波信号生成的一个回声信号。主单元具有一个连接器插入其中的凹部。主单元构造从超声波探头接收回声信号并且处理回声信号，从而得到一个超声波图像。凹部在主单元的一个侧表面上倾斜。

