



(12)发明专利

(10)授权公告号 CN 104994792 B

(45)授权公告日 2017.05.10

(21)申请号 201480008751.6

(72)发明人 姚淙 桥本新一

(22)申请日 2014.02.17

(74)专利代理机构 北京集佳知识产权代理有限公司 11227

(65)同一申请的已公布的文献号
申请公布号 CN 104994792 A

代理人 舒艳君 李洋

(43)申请公布日 2015.10.21

(51)Int.Cl.

(30)优先权数据

A61B 8/00(2006.01)

2013-033654 2013.02.22 JP

(56)对比文件

(85)PCT国际申请进入国家阶段日
2015.08.13

CN 102258385 A,2011.11.30,

JP 2000185041 A,2000.07.04,

(86)PCT国际申请的申请数据

PCT/JP2014/053657 2014.02.17

US 2005033160 A1,2005.02.10,

JP 2013135776 A,2013.07.11,

(87)PCT国际申请的公布数据

W02014/129425 JA 2014.08.28

US 2007167801 A1,2007.07.19,

CN 1636520 A,2005.07.13,

CN 102551797 A,2012.07.11,

(73)专利权人 东芝医疗系统株式会社

审查员 高瑞玲

地址 日本栃木县大田原市

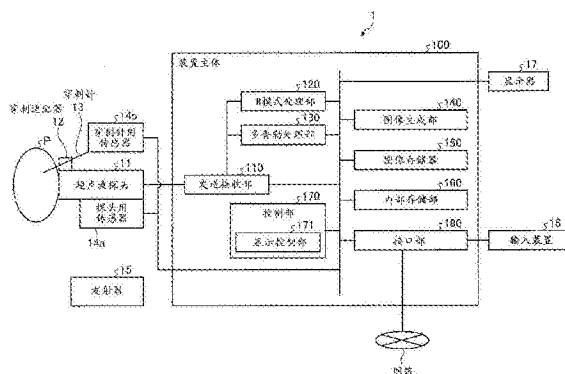
权利要求书2页 说明书18页 附图9页

(54)发明名称

超声波诊断装置以及医用图像处理装置

(57)摘要

实施方式所涉及的超声波诊断装置具备生成部、检测部、以及显示控制部。生成部根据由超声波探头接收到的反射波,生成超声波图像。检测部检测插入到被检体的穿刺针的朝向。显示控制部根据检测到的上述穿刺针的朝向,改变已生成了的超声波图像的朝向而进行显示。



1. 一种超声波诊断装置,具备:

生成部,其根据由超声波探头接收到的反射波生成超声波图像;

检测部,其检测插入到被检体的穿刺针的朝向,

所述超声波诊断装置的特征在于,

还具备显示控制部,该显示控制部根据检测到的上述穿刺针的朝向,改变已生成了的超声波图像的朝向而进行显示。

2. 根据权利要求1所述的超声波诊断装置,其特征在于,

上述检测部作为上述穿刺针的朝向,检测实际空间中的从安装于上述超声波探头的穿刺适配器或上述超声波探头的插入部插入的穿刺针的朝向,

上述显示控制部使用上述穿刺针的朝向和上述穿刺适配器或上述插入部相对于上述超声波探头的朝向,改变上述超声波图像的朝向而进行显示。

3. 根据权利要求1所述的超声波诊断装置,其特征在于,

上述检测部使用设置于超声波探头的传感器,检测该超声波探头相对于重力方向的位置以及朝向,并且使用设置于穿刺针的传感器,检测该穿刺针相对于重力方向的位置以及朝向,

上述生成部使用上述超声波探头的位置以及朝向和上述穿刺针的位置以及朝向,生成使表示该穿刺针的穿刺路径的穿刺导线与上述超声波探头的扫描范围重叠的超声波图像。

4. 根据权利要求1所述的超声波诊断装置,其特征在于,

上述生成部作为上述超声波图像,生成使表示上述穿刺针的穿刺路径的穿刺导线与上述超声波探头的扫描范围重叠的超声波图像。

5. 根据权利要求3或4所述的超声波诊断装置,其特征在于,

上述超声波诊断装置还具备接受部,上述接受部从操作者接受显示上述穿刺导线的显示角度的指示,

上述显示控制部改变重叠有该穿刺导线的上述超声波图像的朝向而进行显示,以便以上述显示角度显示上述穿刺导线。

6. 一种超声波诊断装置,具备:

生成部,其根据由超声波探头接收到的反射波生成超声波图像;

检测部,其检测上述超声波探头的朝向或插入到被检体的穿刺针的朝向,

所述超声波诊断装置的特征在于,

还具备显示控制部,该显示控制部进行上述超声波图像与和上述超声波图像不同的规定图像的配准,根据由上述检测部检测到的上述超声波探头的朝向或上述穿刺针的朝向,改变上述超声波图像以及上述规定图像的朝向而进行显示。

7. 一种医用图像处理装置,其特征在于,具备:

存储部,其将超声波图像和超声波探头的朝向或插入到被检体的穿刺针的朝向建立对应来存储;和

显示控制部,其根据存储于上述存储部的上述超声波探头的朝向或上述穿刺针的朝向,改变上述超声波图像的朝向而进行显示。

8. 根据权利要求7所述的医用图像处理装置,其特征在于,

上述存储部将上述超声波图像和已生成了该超声波图像时的上述超声波探头的朝向

或上述穿刺针的朝向按照每帧建立对应来存储，

上述显示控制部根据按照上述超声波图像的每帧而建立对应的上述超声波探头的朝向或上述穿刺针的朝向，改变上述超声波图像的朝向而进行显示。

9. 根据权利要求7所述的医用图像处理装置，其特征在于，

上述存储部将规定期间所包含的多个帧的超声波图像和该规定期间中的上述超声波探头的朝向或上述穿刺针的朝向建立对应来存储，

上述显示控制部根据存储于上述存储部的上述超声波探头的朝向或上述穿刺针的朝向，改变上述规定期间所包含的多个帧的超声波图像的朝向而进行显示。

超声波诊断装置以及医用图像处理装置

技术领域

[0001] 本发明的实施方式涉及超声波诊断装置以及医用图像处理装置。

背景技术

[0002] 以往,为了容易地观察被检体的体内的样子,广泛地使用从体表向体内发送超声波,根据其反射波生成超声波图像的超声波诊断装置。例如,超声波诊断装置通过使与其他的诊断设备相比较小型的超声波探头抵接体表,从而能够使体内的样子大致实时(包含稍微晚于图像生成处理时间而生成图像的情况、或逐帧地依次对静态图像进行摄影的情况)地成像,因此超声波探头能够以各种朝向与体表抵接来利用。

[0003] 现有技术文献

[0004] 专利文献

[0005] 专利文献1:日本特开2011-229837号公报

发明内容

[0006] 本发明要解决的问题在于,提供一种能够在直观上易于理解地显示超声波图像的超声波诊断装置以及医用图像处理装置。

[0007] 实施方式所涉及的超声波诊断装置具备生成部、检测部、以及显示控制部。生成部根据由超声波探头接收到的反射波,生成超声波图像。检测部检测插入到被检体的穿刺针的朝向。显示控制部根据检测到的上述穿刺针的朝向,改变已生成了的超声波图像的朝向而进行显示。

[0008] 根据上述结构的超声波诊断装置,能够在直观上易于理解地显示超声波图像。

附图说明

[0009] 图1是用于说明第1实施方式所涉及的超声波诊断装置的结构图。

[0010] 图2A是用于针对显示区域的朝向与图像的朝向的关系进行说明的图。

[0011] 图2B是用于针对显示区域的朝向与图像的朝向的关系进行说明的图。

[0012] 图3A是表示在以往的超声波诊断装置中显示的超声波图像的一个例子的图。

[0013] 图3B是表示在以往的超声波诊断装置中显示的超声波图像的一个例子的图。

[0014] 图4是用于针对显示控制部提取出的角度分量进行说明的图。

[0015] 图5是用于说明第1实施方式所涉及的显示控制部的处理的图。

[0016] 图6是用于说明第1实施方式所涉及的显示控制部的处理的图。

[0017] 图7是用于说明第1实施方式所涉及的显示控制部的处理的图。

[0018] 图8是表示第1实施方式所涉及的超声波诊断装置的处理步骤的流程图。

[0019] 图9是用于说明第2实施方式所涉及的显示控制部的处理的图。

[0020] 图10是用于说明第3实施方式所涉及的显示控制部的处理的图。

[0021] 图11是用于说明第4实施方式所涉及的显示控制部的处理的图。

- [0022] 图12是用于说明第4实施方式所涉及的显示控制部的处理的图。
- [0023] 图13是用于说明第4实施方式所涉及的显示控制部的处理的图。
- [0024] 图14A是用于说明第5实施方式所涉及的图像生成部以及显示控制部的处理的图。
- [0025] 图14B是用于说明第5实施方式所涉及的图像生成部以及显示控制部的处理的图。
- [0026] 图15是用于说明第6实施方式所涉及的医用信息系统的结构的图。

具体实施方式

- [0027] 以下,参照附图,说明实施方式所涉及的超声波诊断装置以及医用图像处理装置。
- [0028] (第1实施方式)
- [0029] 图1是用于说明第1实施方式所涉及的超声波诊断装置1的结构的图。如图1所示,第1实施方式所涉及的超声波诊断装置1具有超声波探头11、穿刺针13、输入装置16、显示器17、以及装置主体100,并与网络连接。
- [0030] 超声波探头11具有多个压电振子,这些多个压电振子根据从后述的装置主体100所具有的发送接收部110供给的驱动信号产生超声波,另外,接收来自被检体P的反射波转换成电信号。另外,超声波探头11具有设置于压电振子的匹配层和防止超声波从压电振子向后方传播的背衬材料等。
- [0031] 如果从超声波探头11向被检体P发送超声波,则所发送的超声波被被检体P的体内组织中的声阻抗的不连续面依次反射,反射波信号由超声波探头11所具有的多个压电振子接收。接收的反射波信号的振幅依存于反射超声波的不连续面中的声阻抗的差。另外,所发送的超声波脉冲被正在移动的血流或心脏壁等表面反射时的反射波信号由于多普勒效应,依存于相对于移动体的超声波发送方向的速度分量,并接受频移。
- [0032] 另外,本实施方式即使在通过作为将多个压电振子配置成一系列的一维超声波探头的超声波探头11,对被检体P进行二维扫描的情况下,通过使一维超声波探头的多个压电振子机械地摆动的超声波探头11(机械4D探头)或作为将多个压电振子格子状地二维配置的二维超声波探头的超声波探头11(2D阵列探头),对被检体P三维地进行扫描的情况下也能够适用。
- [0033] 穿刺适配器12是为了相对于超声波探头11以规定的位置以及朝向进行穿刺,而安装于超声波探头11的附件。例如,穿刺适配器12具有用于将穿刺针13相对于超声波探头11以规定的位置以及朝向安装的槽(穿刺导轨)。作为一个例子,该穿刺导轨被预先设计成在由超声波探头11进行扫描的扫描平面上,穿刺针13从距离超声波束的发送位置5cm的位置,相对于超声波束的发送方向分别以30度、45度以及60度的角度通过。
- [0034] 另外,在此所谓的超声波束的发送位置以及发送方向是指通过扫描范围的中心的代表性的超声波束的发送位置以及发送方向、或各扫描线中的超声波束的 averages 的发送位置以及 averages 的发送方向。另外,也可以是穿刺适配器12自动地检测安装有穿刺针13的穿刺导轨,并将穿刺针13相对于超声波探头11的位置以及角度向装置主体100输出的结构。
- [0035] 穿刺针13是为了进行生物体组织检查或射频消融治疗等的穿刺而安装于穿刺适配器12的医疗器具。例如,穿刺针13通过穿刺适配器12的任一个穿刺导轨,从而相对于超声波探头11以规定的位置以及角度插入到被检体P。作为一个例子,医师一边参照显示于显示器17的超声波图像,一边将安装于穿刺适配器12的穿刺针13插入到被检体P的关心区域

(ROI:Region of Interest)。

[0036] 探头用传感器14a、穿刺针用传感器14b以及发射器15是用于取得实际空间中的超声波探头11的朝向以及穿刺针13的朝向的装置。例如,探头用传感器14a是设置于超声波探头11的磁性传感器,检测实际空间中的超声波探头11的朝向。另外,例如,穿刺针用传感器14b是设置于穿刺针13的磁性传感器,检测实际空间中的穿刺针13的朝向。另外,例如,发射器15被配置在任意的位置,是以本装置为中心朝向外侧形成磁场的装置。

[0037] 探头用传感器14a以及穿刺针用传感器14b检测由发射器15形成的三维的磁场。并且,探头用传感器14a以及穿刺针用传感器14b根据检测到的磁场的信息,计算以发射器15为原点的空间中的本装置的坐标以及角度,并将计算出的坐标以及角度向后述的显示控制部171发送。在此,探头用传感器14a将本装置所位于的三维空间中的角度作为超声波探头11的朝向而向显示控制部171发送。另外,穿刺针用传感器14b将本装置所位于的三维空间中的角度作为穿刺针13的朝向而向显示控制部171发送。

[0038] 另外,在第1实施方式中,探头用传感器14a以及穿刺针用传感器14b并不限于磁性传感器。例如,探头用传感器14a以及穿刺针用传感器14b也可以是检测物体的角度或角速度的陀螺仪(陀螺仪传感器)。即,在第1实施方式中,可以将能够检测超声波探头11的朝向以及穿刺针13的朝向的装置任意地适用为探头用传感器14a以及穿刺针用传感器14b。

[0039] 另外,在第1实施方式中,超声波诊断装置1只要具有探头用传感器14a以及穿刺针用传感器14b中的至少一方即可。这是由于通过使用穿刺适配器12,将穿刺针13以规定的位置以及朝向安装于超声波探头11,因此超声波探头11的朝向和穿刺针13的朝向能够相互转换。

[0040] 输入装置16具有轨迹球、开关、按钮、触摸指令屏等,接受来自超声波诊断装置1的操作者的各种指示,并对装置主体100转送所接受的各种指示。例如,输入装置16从操作者接受相对于超声波探头11以规定的位置以及角度插入穿刺针13的意思的指示(选择进行穿刺的穿刺导轨的意思的指示)。输入装置16将所接受的穿刺针13相对于超声波探头11的位置以及角度保存在内部存储部160中。

[0041] 显示器17显示用于超声波诊断装置1的操作者使用输入装置16输入各种指示的GUI(Graphical User Interface),或者将在装置主体100中生成的超声波图像数据显示为超声波图像。

[0042] 装置主体100是根据超声波探头11接收到的反射波,生成超声波图像数据的装置。图1所示的装置主体100能够根据二维的反射波信号生成二维的超声波图像数据,并能够根据三维的反射波信号生成三维的超声波图像数据。

[0043] 如图1所示,装置主体100具有发送接收部110、B模式处理部120、多普勒处理部130、图像生成部140、图像存储器150、内部存储部160、控制部170、以及接口部180。

[0044] 发送接收部110根据后述的控制部170的指示,控制超声波探头11所进行的超声波发送接收。发送接收部110具有脉冲发生器、发送延迟部、以及触发发生器等,向超声波探头11供给驱动信号。脉冲发生器以规定的速率频率,重复产生用于形成发送超声波的速率脉冲。另外,发送延迟部对脉冲发生器所产生的各速率脉冲赋予将从超声波探头11产生的超声波会聚成束状,并确定发送指向性所需的每个压电振子的延迟时间。另外,触发发生器以基于速率脉冲的定时,对超声波探头11施加驱动信号(驱动脉冲)。发送延迟部通过改变对

各速率脉冲赋予的延迟时间,来任意地调整从压电振子面发送的超声波的发送方向。

[0045] 另外,发送接收部110具有前置放大器、A/D(AnaLog/Digital)转换器、接收延迟部、加法器等,对超声波探头11接收到的反射波信号进行各种处理生成反射波数据。前置放大器将反射波信号在每个通道中放大。A/D转换器对放大后的反射波信号进行A/D转换。接收延迟部赋予确定接收指向性所需的延迟时间。加法器对由接收延迟部处理后的反射波信号进行加法处理生成反射波数据。通过加法器的加法处理,强调来自与反射波信号的接收指向性对应的方向的反射分量,根据接收指向性和发送指向性形成超声波发送接收的综合的波束。

[0046] 另外,当对被检体P进行二维扫描时,发送接收部110从超声波探头11发送二维的超声波束。并且,发送接收部110根据超声波探头11接收到的二维的反射波信号生成二维的反射波数据。另外,当对被检体P进行三维扫描时,发送接收部110从超声波探头11发送三维的超声波束。并且,发送接收部110根据超声波探头11接收到的三维的反射波信号生成三维的反射波数据。

[0047] 这样,发送接收部110控制超声波的发送接收中的发送指向性和接收指向性。另外,发送接收部110具有通过后述的控制部170的控制,能够瞬间变更延迟信息、发送频率、发送驱动电压、开口元件数等的功能。特别地,在发送驱动电压的变更中,通过能够瞬间对值进行切换的线性放大器型的振荡电路或电气地切换多个电源单元的机构来实现。另外,发送接收部110在每一帧或速率,能够发送并接收不同的波形。

[0048] B模式处理部120以及多普勒处理部130是对发送接收部110根据反射波信号生成的反射波数据进行各种信号处理的信号处理部。B模式处理部120从发送接收部110接收反射波数据,进行对数放大、包络线检波处理等,生成信号强度由亮度的明暗来表现的数据(B模式数据)。另外,多普勒处理部130根据由发送接收部110接收到的反射波数据对速度信息进行频析,生成针对多点提取出基于多普勒效应的速度、方差、能量等移动体信息的数据(多普勒数据)。在此,所谓移动体例如是指血流或心壁等组织、造影剂。另外,图1所示例的B模式处理部120以及多普勒处理部130能够针对二维的反射波数据以及三维的反射波数据的双方进行处理。

[0049] 图像生成部140根据B模式处理部120以及多普勒处理部130生成了的数据生成超声波图像数据。即,图像生成部140根据B模式处理部120生成了的二维的B模式数据来生成由亮度表现反射波的强度的二维B模式图像数据。另外,图像生成部140根据多普勒处理部130生成了的二维的多普勒数据生成表示移动体信息的二维多普勒图像数据。二维多普勒图像数据是速度图像数据、方差图像数据、能量图像数据、或对这些进行组合的图像数据。

[0050] 在此,图像生成部140一般将超声波扫描的扫描线信号列转换(扫描转换)成电视等所代表的视频格式的扫描线信号列,并生成显示用的超声波图像数据。具体而言,图像生成部140通过根据基于超声波探头11的超声波的扫描方式进行坐标转换,从而生成显示用的超声波图像数据。另外,除了扫描转换以外,作为各种图像处理,例如,图像生成部140使用扫描转换后的多个图像帧,进行重新生成亮度的平均值图像的图像处理(平滑化处理)或在图像内使用微分滤波器的图像处理(边缘强调处理)等。另外,图像生成部140对超声波图像数据合成附带信息(各种参数的文字信息、刻度、体位标记等)。

[0051] 即,B模式数据以及多普勒数据是扫描转换处理前的超声波图像数据,图像生成部

140生成了的数据是扫描转换处理后的显示用的超声波图像数据。另外，B模式数据以及多普勒数据还被称为原始数据(Raw Data)。图像生成部140根据作为扫描转换处理前的二维超声波图像数据的“二维B模式数据或二维多普勒数据”，生成作为显示用的二维超声波图像数据的“二维的B模式图像数据或二维多普勒图像数据”。

[0052] 另外，图像生成部140通过对B模式处理部120生成了的三维的B模式数据进行坐标转换，来生成三维B模式图像数据。另外，图像生成部140通过对多普勒处理部130生成了的三维的多普勒数据进行坐标转换，来生成三维多普勒图像数据。图像生成部140将“三维的B模式图像数据或三维多普勒图像数据”作为“三维超声波图像数据(体数据)”来生成。

[0053] 另外，图像生成部140为了生成用于将体数据显示在显示器17上的各种二维图像数据，对体数据进行绘制处理。作为图像生成部140进行的绘制处理，例如存在进行剖面重建法(MPR:Multi Planer Reconstruction)根据体数据生成MPR图像数据的处理。另外，作为图像生成部140进行的绘制处理，例如存在生成反映三维的信息的二维图像数据的体绘制(VR:Volume Rendering)处理。

[0054] 另外，图像生成部140生成用于显示穿刺导线的图像数据。例如，当穿刺适配器12安装于超声波探头11时，图像生成部140从后述的内部存储部160取得穿刺针13相对于超声波探头11的位置以及朝向。具体而言，图像生成部140取得在扫描平面上，从距离超声波束的发送位置5cm的位置，将穿刺针13相对于超声波束的发送方向以45度的角度插入。并且，图像生成部140使用所取得的位置以及朝向，生成用于以与扫描范围对应的位置以及朝向显示穿刺导线的图像数据。并且，图像生成部140生成使生成了的穿刺导线与扫描范围重叠的超声波图像数据。

[0055] 图像存储器150存储由图像生成部140生成的造影像或组织像等图像数据。另外，图像存储器150存储基于图像生成部140的处理结果。另外，图像存储器150根据需要存储经过发送接收部110紧接之后的输出信号、图像的亮度信号、各种原始数据、经由网络取得的图像数据等。图像存储器150所存储的图像数据的数据形式可以通过后述的控制部170显示于显示器17的视频格式转换后的数据形式，也可以是作为通过B模式处理部120以及多普勒处理部130生成的Raw数据的坐标转换前的数据形式。

[0056] 内部存储部160存储用于进行超声波发送接收、图像处理以及显示处理的控制程序、诊断信息(例如，患者ID、医师的意见等)、诊断协议或各种体位标记等各种数据。另外，内部存储部160根据需要，还用于保管图像存储器150所存储的图像。另外，内部存储部160所存储的数据能够经由后述的接口部180，向外部的周边装置转送。

[0057] 另外，内部存储部160存储从安装于超声波探头11的穿刺适配器12相对于被检体P插入的穿刺针13的位置以及朝向。例如，内部存储部160存储在扫描平面上，从距离超声波束的发送位置5cm的位置，相对于超声波束的发送方向以45度的角度插入穿刺针13的情况。另外，内部存储部160存储显示器17的显示尺寸。

[0058] 控制部170控制超声波诊断装置1中的处理整体。具体而言，控制部170根据经由输入装置16由操作者输入的各种指示、从内部存储部160读入的各种控制程序以及各种设定信息，控制发送接收部110、B模式处理部120、多普勒处理部130以及图像生成部140的处理，或者进行控制，以使得将图像存储器150所存储的超声波图像数据等显示于显示器17。

[0059] 接口部180是控制输入装置16或网络与装置主体100之间的各种信息的交换的接

口。

[0060] 以上,针对第1实施方式所涉及的超声波诊断装置的整体结构进行了说明。在该结构下,第1实施方式所涉及的超声波诊断装置1构成为通过以下详细地说明的处理,能够在直观上易于理解地显示超声波图像。

[0061] 在此,在以往的超声波诊断装置中生成的超声波图像例如显示为从超声波探头发送的超声波束的发送方向与显示器的下方向对应。因此,图像中的重力方向不一定显示为与显示区域的下方向对应,所显示的图像对于阅览者而言在直观上易于理解。另外,所谓重力方向表示地球的重力发挥作用的方向。

[0062] 图2A以及图2B是用于针对显示区域的朝向与图像的朝向的关系进行说明的图。在图2A以及图2B中,示例出在显示装置20的显示区域显示正在打高尔夫的人物的图像的情况。在图2A以及图2B中,显示区域的横方向设右方向为正的方向,显示区域的纵方向设下方向为正的方向。

[0063] 如图2A所示,当图像中的重力方向21与显示区域的纵方向一致时,显示装置20能够对于阅览者而言在直观上易于理解地显示正在打高尔夫的人物的图像。对此,如图2B所示,当图像中的重力方向21与显示区域的纵方向不一致时,显示装置20不能对于阅览者而言在直观上易于理解地显示正在打高尔夫的人物的图像,会带来不适感。

[0064] 图3A以及图3B是表示在以往的超声波诊断装置中显示的超声波图像的一个例子的图。在图3A以及图3B中,作为一个例子,示例出将被检体P的腹部的断层像显示在以往的超声波诊断装置22的显示器上的情况。具体而言,在图3A以及图3B中,左图是躺卧在检查台上的被检体P的腹部的横截面与抵接于腹部的超声波探头23的朝向的位置关系的一个例子。另外,在图3A以及图3B中,右图示例出将由左图所例示出的位置关系得到的超声波图像显示在显示器的显示区域的情况。另外,在图3A以及图3B中,显示区域的横方向设右方向为正的方向,显示区域的纵方向设下方向为正的方向。

[0065] 如图3A的左图所示,当在超声波探头23从正上方抵接被检体P的腹部的状态下生成超声波图像时,对扫描范围24进行扫描的超声波束的发送方向与实际空间中的重力方向21一致。在此,以往的超声波诊断装置22如图3A的右图所示,使对扫描范围24进行扫描的超声波束的发送方向与显示区域的纵方向一致,并显示生成了的超声波图像。此时,超声波图像中的重力方向21与显示区域的纵方向一致。即,在扫描范围24中显示的被检体P的断层像的朝向与实际空间中的被检体P的朝向一致,因此,图3A的超声波图像对于阅览者而言在直观上易于理解地显示。

[0066] 另一方面,如图3B的左图所示,当在超声波探头23以30度的角度抵接于被检体P的腹部的状态下生成超声波图像时,对扫描范围24进行扫描的超声波束的发送方向25与实际空间中的重力方向21不一致,倾斜30度。在此,以往的超声波诊断装置22如图3B的右图所示,使对扫描范围24进行扫描的超声波束的发送方向25与显示区域的纵方向一致,并显示生成了的超声波图像。此时,超声波图像中的重力方向21与显示区域的纵方向不一致,倾斜30度。即,显示在扫描范围24中的被检体P的断层像的朝向与实际空间中的被检体P的朝向不同,因此图3B的超声波图像对于阅览者而言可能会带来不适感。

[0067] 这样,以往的超声波诊断装置22按照超声波探头23的朝向改变超声波图像中的重力方向来显示,因此不一定能够在直观上易于理解地显示超声波图像。另外,每当由操作者

移动超声波探头23时,超声波束的发送方向25会变化为各种角度,因此以往的超声波诊断装置22还有时使被检体P的断层像的朝向而向各种角度旋转。

[0068] 因此,为了在直观上易于理解地显示超声波图像,第1实施方式所涉及的超声波诊断装置1执行以下说明的显示控制部171的处理。

[0069] 显示控制部171根据检测到的超声波探头11的朝向或穿刺针13的朝向,改变生成了的超声波图像的朝向而进行显示。例如,显示控制部171由探头用传感器14a来接收超声波探头11的朝向。或者显示控制部171由穿刺针用传感器14b来接收穿刺针13的朝向。并且,显示控制部171由接收到的超声波探头11的朝向或穿刺针13的朝向,来提取与超声波探头11的左右方向对应的角度分量。并且,显示控制部171使用提取出的角度分量,倾斜地显示由图像生成部140生成的超声波图像的扫描范围24。

[0070] 图4是用于针对显示控制部171提取出的角度分量进行说明的图。在图4中,示例出能够由探头用传感器14a或穿刺针用传感器14b进行检测的超声波探头11的角度分量。在图4中,设由超声波探头11发送的超声波束的发送方向25为z轴。另外,设在超声波探头11的内部通过z轴的任意的点为原点0。另外,设通过原点0,与超声波探头11的扫描范围24正交的方向为y轴,设与y轴以及z轴正交的方向为x轴。另外,设x轴周围的角度为俯仰角,设y轴周围的角度为翻转角,设z轴周围的角度为偏航角。在这样的坐标系中,探头用传感器14a分别检测相对于重力方向21的俯仰角、翻转角以及偏航角,并将检测到的角度作为超声波探头11的朝向而向显示控制部171发送。

[0071] 如图4所示,作为超声波探头11的朝向,显示控制部171分别接收相对于重力方向21的俯仰角、翻转角以及偏航角。并且,显示控制部171在接收到的超声波探头11的朝向中,将翻转角作为与超声波探头11的左右方向对应的角度分量来提取。另外,以下,设超声波束的发送方向25在扫描平面上向箭头26的方向旋转的角度为正的方向,设向箭头27的方向旋转的角度为负的方向来进行说明。

[0072] 另外,在图4的例子中,说明了将探头用传感器14a检测到的俯仰角、翻转角以及偏航角向显示控制部171发送的情况,但实施方式并不限于此。例如,在探头用传感器14a检测的角度中,也可以只将翻转角向显示控制部171发送。

[0073] 另外,在图4的例子中,针对由探头用传感器14a检测到的超声波探头11的朝向进行了说明,针对由穿刺针用传感器14b检测到的穿刺针13的朝向也相同,因此省略说明。

[0074] 图5至图7是用于说明第1实施方式所涉及的显示控制部171的处理的图。在图5至图7中,左图是躺卧在检查台上的被检体P的腹部的横截面与抵接于腹部的超声波探头11的朝向的位置关系的一个例子。另外,在图5至图7中,右图示例出由左图所示例出的位置关系得到的超声波图像被显示在显示器的显示区域中的情况。另外,在图5至图7中,显示区域的横方向设右方向为正的方向,显示区域的纵方向设下方向为正的方向。

[0075] 使用图5,说明显示控制部171根据超声波探头11的朝向使超声波图像的扫描范围24倾斜显示的情况。如图5的左图所示,示例出在超声波探头11相对于被检体P的腹部以翻转角“+30度”抵接的状态下生成超声波图像的情况。此时,作为超声波探头11的朝向,显示控制部171提取翻转角“+30度”。

[0076] 并且,如图5的右图所示,显示控制部171使超声波图像的扫描范围24倾斜翻转角“+30度”显示在显示器17上。具体而言,显示控制部171使对扫描范围24进行扫描的超声波

束的发送方向25相对于显示区域的纵方向倾斜翻转角“+30度”，并使生成了的超声波图像显示在显示器17上。更具体而言，显示控制部171通过对由图像生成部140生成的超声波图像数据所包含的各像素位置进行坐标转换，从而朝向显示器17的显示区域逆时针旋转30度，使超声波图像显示在显示器17上。其结果，超声波图像中的重力方向21与显示区域的纵方向一致。即，在扫描范围24中显示的被检体P的断层像的朝向与实际空间中的被检体P的朝向一致(参照图3A)，因此，图5的超声波图像对于阅览者而言能够在直观上易于理解地显示。

[0077] 使用图6，说明显示控制部171根据超声波探头11的朝向，使重叠有穿刺导线28的超声波图像倾斜显示的情况。如图6的左图所示，示例出在超声波探头11相对于被检体P的腹部以翻转角“+30度”抵接，穿刺针13相对于超声波探头11以翻转角“-45度”来安装的状态下生成超声波图像的情况。此时，作为超声波探头11的朝向，显示控制部171提取翻转角“+30度”。

[0078] 并且，如图6的右图所示，显示控制部171使重叠有穿刺导线28的超声波图像的扫描范围24倾斜翻转角“+30度”显示在显示器17上。具体而言，显示控制部171使对扫描范围24进行扫描的超声波束的发送方向25相对于显示区域的纵方向倾斜翻转角“+30度”，使重叠有穿刺导线28的超声波图像显示在显示器17上。更具体而言，显示控制部171通过对重叠有穿刺导线28的超声波图像数据所包含的各像素位置进行坐标转换，从而朝向显示器17的显示区域逆时针旋转30度，使重叠有穿刺导线28的超声波图像显示在显示器17上。其结果，超声波图像中的重力方向21与显示区域的纵方向一致。即，在扫描范围24中显示的被检体P的断层像的朝向与实际空间中的被检体P的朝向一致(参照图3A)，同时穿刺导线28的朝向也与实际空间中的穿刺针13的插入角度一致，因此，图6的超声波图像对于阅览者而言在直观上易于理解地显示。

[0079] 使用图7，说明显示控制部171根据穿刺针13的朝向使超声波图像的扫描范围24倾斜地显示的情况。如图7的左图所示，示例出在超声波探头11相对于被检体P的腹部以翻转角“+30度”抵接，穿刺针13相对于超声波探头11以翻转角“-45度”来安装的状态下生成超声波图像的情况。即，在该状态下，穿刺针13相对于重力方向21以翻转角“-15度”插入到被检体P的腹部。此时，显示控制部171从穿刺针用传感器14b接收穿刺针13的朝向。例如，作为穿刺针13的朝向，显示控制部171从穿刺针用传感器14b来接收穿刺针13相对于重力方向21以翻转角“-15度”来插入。并且，显示控制部171从接收到的穿刺针13的朝向来提取翻转角“-15度”。另外，显示控制部171从输入装置16来接受穿刺针13相对于超声波探头11以翻转角“-45度”来插入。在此，输入装置16已经由操作者接受将穿刺针13相对于超声波探头11以翻转角“-45度”来插入的意思的指示。并且，显示控制部171通过从穿刺针13相对于重力方向21的翻转角“-15度”中减去穿刺针13相对于超声波探头11的翻转角“-45度”，从而计算出超声波探头11相对于重力方向的翻转角“+30度”。

[0080] 并且，如图7的右图所示，显示控制部171使重叠有穿刺导线28的超声波图像的扫描范围24倾斜翻转角“+30度”显示在显示器17上。具体而言，显示控制部171将对扫描范围24进行扫描的超声波束的发送方向25相对于显示区域的纵方向倾斜翻转角“+30度”，并将重叠有穿刺导线28的超声波图像显示在显示器17上。更具体而言，显示控制部171通过对重叠有穿刺导线28的超声波图像数据所包含的各像素位置进行坐标转换，从而朝向显示器17

的显示区域逆时针旋转30度,使重叠有穿刺导线28的超声波图像显示在显示器17上。其结果,超声波图像中的重力方向21与显示区域的纵方向一致。即,在扫描范围24中显示的被检体P的断层像的朝向与实际空间中的被检体P的朝向一致(参照图3A),同时穿刺导线28的朝向也与实际空间中的穿刺针13的插入角度一致,因此,图7的超声波图像对于阅览者而言能够在直观上易于理解地显示。

[0081] 这样,显示控制部171从超声波探头11的朝向或穿刺针13的朝向,提取与超声波探头11的左右方向对应的角度分量,并使用所提取出的角度分量,倾斜地显示超声波图像的扫描范围24。

[0082] 图8是表示第1实施方式所涉及的超声波诊断装置1的处理步骤的流程图。如图8所示,在第1实施方式所涉及的超声波诊断装置1中,图像生成部140生成超声波图像数据(步骤S101)。并且,探头用传感器14a或穿刺针用传感器14b检测超声波探头11的朝向或穿刺针13的朝向(步骤S102)。并且,显示控制部171根据超声波探头11的朝向或穿刺针13的朝向,改变超声波图像的朝向而进行显示(步骤S103)。

[0083] 如上述那样,第1实施方式所涉及的超声波诊断装置1根据由超声波探头接收到的反射波,生成超声波图像。并且,超声波诊断装置1检测实际空间中的超声波探头11的朝向或穿刺针13的朝向。并且,超声波诊断装置1根据超声波探头11的朝向或穿刺针13的朝向,改变生成了的超声波图像的朝向而进行显示。因此,超声波诊断装置1能够在直观上易于理解地显示超声波图像。

[0084] 另外,例如,每当由操作者移动超声波探头11时,超声波诊断装置1以与该移动对应的翻转角使超声波图像的朝向倾斜地显示。因此,超声波诊断装置1不管超声波探头11朝向哪一朝向,都使在扫描范围24中显示的被检体P的断层像的朝向与实际空间中的被检体P的朝向一致地显示,因此对于阅览者而言能够在直观上易于理解地显示。

[0085] 另外,第1实施方式所涉及的超声波诊断装置1也可以不一定具有图1所示的全部的结构。具体而言,当实现根据超声波探头11的朝向使超声波图像的扫描范围24倾斜地显示的处理时(图5的处理),超声波诊断装置1也可以不具有穿刺适配器12、穿刺针13以及穿刺针用传感器14b。另外,当实现使重叠有穿刺导线28的超声波图像倾斜显示的处理时(图6的处理),超声波诊断装置1也可以不具有穿刺针用传感器14b。另外,当实现根据穿刺针13的朝向使超声波图像的扫描范围24倾斜显示的处理时(图6的处理),超声波诊断装置1也可以不具有探头用传感器14a。

[0086] (第2实施方式)

[0087] 在第1实施方式中,说明了使用穿刺适配器12进行穿刺的情况,但实施方式并不限定于此。例如,在不使用穿刺适配器12而进行穿刺的情况,即,在进行自由穿刺的情况下,超声波诊断装置1也能够改变超声波图像的朝向。因此,在第2实施方式中,针对当进行自由穿刺时,超声波诊断装置1改变超声波图像的朝向的处理进行说明。

[0088] 第2实施方式所涉及的超声波诊断装置1的结构基本上与在图1中说明的超声波诊断装置1的结构相同,但具有探头用传感器14a以及穿刺针用传感器14b的双方的点和由图像生成部140以及显示控制部171进行的处理的一部分不同。因此,在第2实施方式中,设计针对与第1实施方式不同的点进行说明,针对相同的点省略说明。

[0089] 第2实施方式所涉及的图像生成部140具有与在第1实施方式中说明的功能相同的

功能。另外,第2实施方式所涉及的图像生成部140使用超声波探头11的位置以及朝向和穿刺针13的位置以及朝向,生成使表示穿刺针13的穿刺路径的穿刺导线28重叠在超声波探头11的扫描范围中的超声波图像。

[0090] 例如,图像生成部140从探头用传感器14a取得超声波探头11的位置以及朝向,同时从穿刺针用传感器14b取得穿刺针13的位置以及朝向。并且,图像生成部140将穿刺针13的位置向扫描平面上投影,从而生成用于显示穿刺导线28的图像数据。接着,图像生成部140在扫描范围24中,计算扫描平面与穿刺导线28的交点。并且,图像生成部140以由实线表示位于扫描范围24的扫描平面(交点)的前侧的穿刺导线28,由虚线表示位于后侧的穿刺导线28的方式,生成使穿刺导线28重叠于扫描范围24的超声波图像。另外,在此,计算交点是因为在自由穿刺中,穿刺针13不一定位于扫描平面上。

[0091] 图9是用于说明第2实施方式所涉及的显示控制部171的处理的图。在图9中,左图是躺卧在检查台上的被检体P的腹部的横截面与抵接于腹部的超声波探头11的朝向的位置关系的一个例子。另外,在图9中,右图示例出由左图所示例的位置关系得到的超声波图像被显示在显示器的显示区域中的情况。另外,在图9中,显示区域的横方向设右方向为正的方向,显示区域的纵方向设下方向为正的方向。

[0092] 如图9的左图所示,示例出在超声波探头11相对于被检体P的腹部以翻转角“+30度”抵接的状态下生成超声波图像的情况。此时,作为超声波探头11的朝向,显示控制部171提取翻转角“+30度”。

[0093] 并且,如图9的右图所示,显示控制部171使重叠有穿刺导线28的超声波图像的扫描范围24倾斜翻转角“+30度”显示在显示器17上。其结果,超声波图像中的重力方向21与显示区域的纵方向一致。即,在扫描范围24中显示的被检体P的断层像的朝向与实际空间中的被检体P的朝向一致(图3A参照),同时穿刺导线28的朝向也与实际空间中的穿刺针13的插入角度一致,因此,图9的超声波图像对于阅览者而言在直观上易于理解地显示。

[0094] 另外,在此,说明了显示控制部171使用超声波探头11的朝向倾斜显示超声波图像的情况,但实施方式并不限于此。例如,显示控制部171也可以使用穿刺针13的朝向、超声波探头11以及穿刺针13的位置关系,来倾斜显示超声波图像。在此,超声波探头11以及穿刺针13的位置关系能够根据超声波探头11的位置以及朝向和穿刺针13的位置以及朝向来计算。

[0095] 如上述那样,第2实施方式所涉及的超声波诊断装置1使用探头用传感器14a,检测超声波探头11相对于重力方向的位置以及朝向,并且使用穿刺针用传感器14b,检测穿刺针13相对于重力方向的位置以及朝向。并且,超声波诊断装置1使用超声波探头11的位置以及朝向和穿刺针13的位置以及朝向,生成将表示穿刺针13的穿刺路径的穿刺导线28与超声波探头11的扫描范围24重叠的超声波图像。并且,超声波诊断装置1使用超声波探头11的朝向或穿刺针13的朝向,倾斜显示超声波图像。因此,超声波诊断装置1即使在自由穿刺的情况下,也能够直观上易于理解地显示超声波图像。

[0096] (第3实施方式)

[0097] 在上述的实施方式中,说明了超声波图像以实际空间中的朝向进行显示的情况,但实施方式并不限于此。例如,超声波诊断装置1能够以穿刺导线的朝向成为操作者的任意的显示角度的方式,来倾斜显示超声波图像。因此,在第3实施方式中,针对超声波诊断装

置1以穿刺导线的朝向成为操作者的任意的显示角度的方式,倾斜显示超声波图像的情况进行说明。

[0098] 第3实施方式所涉及的超声波诊断装置1的结构基本上与在图1中说明的超声波诊断装置1的结构相同,但也可以不具有探头用传感器14a以及穿刺针用传感器14b的双方的点不同。因此,在第3实施方式中,设针对与第1实施方式不同的点进行说明,针对相同的点省略说明。

[0099] 第3实施方式所涉及的输入装置16由操作者接受显示表示穿刺针13的穿刺路径的穿刺导线28的显示角度的指示。例如,输入装置16由操作者接受将穿刺导线28相对于显示区域的纵方向以翻转角“-45度”来显示的意思的指示。并且,输入装置16将由操作者指示的显示角度向显示控制部171发送。

[0100] 另外,输入装置16与第1实施方式相同,由操作者接受将穿刺针13相对于超声波探头11以规定的位置以及朝向插入的意思的指示。例如,输入装置16由操作者接受从距离超声波束的发送位置5cm的位置,相对于超声波探头11以翻转角“-60度”来安装穿刺针13的意思的指示。并且,输入装置16将由操作者指示的穿刺针13相对于超声波探头11的位置以及朝向而向显示控制部171发送。

[0101] 第3实施方式所涉及的显示控制部171根据所指示的显示角度,倾斜显示超声波图像。

[0102] 图10是用于说明第3实施方式所涉及的显示控制部171的处理的图。在图10中,左图是躺在检查台上的被检体P的腹部的横截面与抵接于腹部的超声波探头11的朝向的位置关系的一个例子。另外,在图10中,右图示例出由左图所示例的位置关系得到的超声波图像被显示在显示器的显示区域中的情况。另外,在图10中,显示区域的横方向设右方向为正的方向,显示区域的纵方向设下方向为正的方向。

[0103] 如图10的左图所示,示例出在穿刺针13相对于超声波探头11以翻转角“-60度”来安装的状态下生成超声波图像的情况。此时,显示控制部171由输入装置16接收将穿刺导线28相对于显示区域的纵方向以翻转角“-45度”来显示的意思的指示和相对于超声波探头11以翻转角“-60度”来安装穿刺针13的意思的指示。

[0104] 并且,如图10的右图所示,显示控制部171以穿刺导线28相对于显示区域的纵方向成为翻转角“-45度”的方式,使重叠有穿刺导线28的超声波图像倾斜并显示在显示器17上。具体而言,显示控制部171相对于超声波束的发送方向以翻转角“-60度”来安装穿刺针13,因此,使超声波图像的扫描范围24倾斜翻转角“+15度”来显示。

[0105] 如上述那样,第3实施方式所涉及的超声波诊断装置1由操作者接受显示表示穿刺针13的穿刺路径的穿刺导线28的显示角度的指示。并且,超声波诊断装置1生成使穿刺导线28与超声波探头11的扫描范围24重叠的超声波图像。并且,超声波诊断装置1根据所指示的显示角度,倾斜显示超声波图像的扫描范围。因此,第2实施方式所涉及的超声波诊断装置1能够以穿刺导线的朝向成为操作者的任意的显示角度的方式,倾斜显示超声波图像。

[0106] 另外,在第3实施方式中,说明了不具有探头用传感器14a以及穿刺针用传感器14b的双方情况,但也可以具有双方。此时,超声波诊断装置1使进行自由穿刺时的超声波图像(图9所示例的超声波图像)以穿刺导线的朝向成为操作者的任意的显示角度的方式来倾斜显示。

[0107] 即,超声波诊断装置1使用探头用传感器14a,检测该超声波探头11相对于重力方向的位置以及朝向,同时使用穿刺针用传感器14b,检测穿刺针13相对于重力方向的位置以及朝向。并且,超声波诊断装置1使用超声波探头11的位置以及朝向和穿刺针13的位置以及朝向,来生成使表示穿刺针13的穿刺路径的穿刺导线28与超声波探头11的扫描范围24重叠的超声波图像。并且,超声波诊断装置1根据超声波探头11的位置以及朝向、穿刺针13的位置以及朝向、以及所指示的显示角度,使超声波图像的扫描范围24倾斜显示。

[0108] (第4实施方式)

[0109] 在上述的实施方式中,说明了改变超声波图像的朝向而进行显示的情况,但实施方式并不限于此。例如,当改变超声波图像的朝向而进行显示时,超声波诊断装置1也可以改变其他的种类的图像的朝向来并列显示。因此,在第4实施方式中,针对当超声波诊断装置1改变超声波图像的朝向而进行显示时,改变其他的种类的图像的朝向来并列显示的情况进行说明。

[0110] 第4实施方式所涉及的超声波诊断装置1的结构基本上与在图1中说明的超声波诊断装置1的结构相同,但显示控制部171中的处理的一部分不同。因此,在第4实施方式中,针对与第1实施方式不同的点进行说明,针对相同的点省略说明。

[0111] 第4实施方式所涉及的显示控制部171进行生成了的超声波图像和与生成了的超声波图像不同的其他的种类的图像的位置对准,当改变已生成了的超声波图像的朝向而进行显示时,改变进行配准后的其他的种类的图像的朝向而进行显示。

[0112] 图11至图13是用于说明第4实施方式所涉及的显示控制部171的处理的图。在图11至图13中,左图是躺卧在检查台上的被检体P的腹部的横截面与抵接于腹部的超声波探头11的朝向的位置关系的一个例子。另外,在图11至图13中,右图示例出将由左图所示例的位置关系得到的超声波图像和与该超声波图像对应的二维X射线CT(Computed Tomography)图像(以下,简称为CT图像)29显示在显示器17的显示区域中的情况。另外,在图11至图13中,显示区域的横方向设右方向为正的方向,显示区域的纵方向设下方向为正的方向。

[0113] 使用图11,针对显示控制部171进行配准的处理进行说明。如图11所示,显示控制部171例如使在超声波探头11从正上方抵接于被检体P的腹部的状态下生成的超声波图像和大致同一剖面的CT图像29显示在显示器17上。在此,在显示器17上显示的CT图像29是根据对成为检查对象的被检体P的目标部位进行摄影的X射线CT体数据通过MPR处理而生成的一剖面。例如,操作者以将描绘出目标部位的CT图像29显示在显示器17上的方式,来经由输入装置16调整MPR处理用的截面的位置。并且,显示控制部171使图像生成部140生成由操作者调节后的截面(以下,称为初始剖面)切断X射线CT体数据得到的CT图像29,并使CT图像29显示在显示器17上。

[0114] 另外,操作者重新调整X射线CT体数据中的初始剖面的位置,以使得显示在显示器17中显示的超声波图像和大致同一剖面的CT图像29。并且,当判断为在显示器17中显示的CT图像29与超声波图像是大致同一剖面时,操作者使用输入装置16按下确定按钮。显示控制部171将在按下确定按钮的时间点由探头用传感器14a取得的超声波探头11的三维位置信息设定为初始位置信息。另外,显示控制部171将按下确定按钮的时间点的X射线CT体数据中的初始剖面的位置决定为最终的初始剖面的位置。另外,在此,示例出通过由操作者按下确定按钮来进行配准的情况,但实施方式并不限于此,也可以自动地提取超声波图像

和大致同一剖面的CT图像29,进行配准。

[0115] 之后,显示控制部171根据由探头用传感器14a取得的超声波探头11的实际空间中的位置以及朝向和初始位置信息,取得与超声波探头11的扫描剖面相关的移动信息,根据所取得的移动信息变更初始剖面的位置,从而重新设定MPR用的截面。并且,显示控制部171通过重新设定的截面根据X射线CT体数据使图像生成部140生成CT图像29,并生成使CT图像29和超声波图像并列的图像数据。由此,显示控制部171将超声波图像和与该超声波图像大致同一剖面的CT图像29同时显示在显示器17的画面中。

[0116] 使用图12,针对当显示控制部171改变超声波图像的朝向而进行显示时,改变进行了配准后的其他的种类的图像的朝向来进行显示的处理进行说明。如图12的左图所示,示例出在超声波探头11相对于被检体P的腹部以翻转角“+30度”来抵接的状态下生成超声波图像的情况。此时,作为超声波探头11的朝向,显示控制部171提取翻转角“+30度”。

[0117] 并且,如图12的右图所示,当使超声波图像的扫描范围24倾斜翻转角“+30度”显示在显示器17上时,显示控制部171使进行了配准后的大致同一剖面的CT图像29的朝向连动地倾斜。其结果,超声波图像中的重力方向21以及CT图像29中的21分别与显示区域的纵方向一致。即,在超声波图像以及CT图像29中显示的被检体P的断层像的朝向与实际空间中的被检体P的朝向一致,因此,图12的超声波图像以及CT图像29对于阅览者而言在直观上易于理解地显示。

[0118] 对此,在图13中,示例出显示控制部171不改变超声波图像的朝向而显示的情况。如图13的左图所示,示例出在超声波探头11相对于被检体P的腹部以翻转角“+30度”抵接的状态下生成超声波图像的情况。此时,如图13的右图所示,在超声波图像以及CT图像29中显示的被检体P的断层像的朝向与实际空间中的被检体P的朝向不同,因此,图13的超声波图像以及CT图像29对于阅览者而言可能会带来不适感。

[0119] 如上述那样,第4实施方式所涉及的超声波诊断装置1对超声波图像和与超声波图像不同的其他的种类的图像进行配准,当改变超声波图像的朝向而进行显示时,改变进行了配准后的其他的种类的图像的朝向而进行显示。因此,超声波诊断装置1针对与超声波图像进行了配准后的图像,也能够直观上易于理解地显示。

[0120] 另外,在第4实施方式中,说明了使超声波图像和CT图像29连动地改变朝向而进行显示的情况,但并不限于此。例如,第4实施方式所涉及的超声波诊断装置1也可以对PET (Positron Emission Tomography) 图像或MR (Magnetic Resonance) 图像等其他的医用图像与超声波图像进行配准,使两者连动地改变朝向而进行显示。另外,例如,超声波诊断装置1也可以进行与和超声波图像不同的规定图像的配准,使两者连动地改变朝向而进行显示。列举具体的例子,超声波诊断装置1也可以对超声波图像和代表性的病例的超声波图像或同一患者的过去的超声波图像等进行配准,使两者连动地改变朝向而进行显示。例如,超声波诊断装置1也可以对超声波图像和描绘出病变部位与其他的部位之间的解剖学位置关系的说明进行配准,使两者连动地改变朝向而进行显示。另外,超声波诊断装置1也可以使三个以上的图像连动。

[0121] (第5实施方式)

[0122] 另外,例如,超声波诊断装置1也可以在自由穿刺中,以穿刺导线的朝向成为操作者的任意的显示角度的方式,来倾斜显示超声波图像。因此,在第5实施方式中,针对超声波

诊断装置1在自由穿刺中,以穿刺导线的朝向成为操作者的任意的显示角度方式,使超声波图像倾斜显示的情况进行说明。

[0123] 第5实施方式所涉及的超声波诊断装置1的结构基本上与在图1中说明的超声波诊断装置1的结构相同,但具有探头用传感器14a以及穿刺针用传感器14b的双方的点和由输入装置16、图像生成部140、以及显示控制部171进行的处理的一部分不同。因此,在第5实施方式中,针对与第1实施方式不同的点进行说明,针对相同的点省略说明。

[0124] 第5实施方式所涉及的输入装置16由操作者接受显示表示穿刺针13的穿刺路径的穿刺导线28的显示角度的指示。例如,输入装置16由操作者接受将穿刺导线28相对于显示区域的纵方向以翻转角“0度”来显示的意思的指示。并且,输入装置16将由操作者指示的显示角度向显示控制部171发送。

[0125] 第5实施方式所涉及的图像生成部140具有与在第2实施方式中说明的功能相同的功能。即,第5实施方式所涉及的图像生成部140使用超声波探头11的位置以及朝向和穿刺针13的位置以及朝向,生成使表示穿刺针13的穿刺路径的穿刺导线28与超声波探头11的扫描范围重叠的超声波图像。

[0126] 第5实施方式所涉及的显示控制部171根据所指示的显示角度,倾斜显示超声波图像。

[0127] 图14A以及图14B是用于说明第5实施方式所涉及的图像生成部140以及显示控制部171的处理的图。在图14A以及图14B中,说明在自由穿刺中,以穿刺导线的朝向相对于显示区域的纵方向成为翻转角“0度”的方式,倾斜显示超声波图像的情况。具体而言,在图14A以及图14B中,说明当正在进行自由穿刺的过程中,超声波探头11的位置以及朝向从翻转角“30度”的状态(图14A)变化为翻转角“0度”的状态(图14B)的情况。在图14A以及图14B中,左图是横卧在检查台上的被检体P的腹部的横截面、抵接于腹部的超声波探头11的位置以及朝向、以及插入到被检体P的穿刺针13的位置以及朝向的位置关系的一个例子。另外,在图14A以及图14B中,右图示例出由左图所示例的位置关系得到的超声波图像被显示在显示器的显示区域中的情况。另外,在图14A以及图14B中,显示区域的横方向设右方向为正的方向,显示区域的纵方向设下方向为正的方向。

[0128] 使用图14A的左图,说明图像生成部140的处理。例如,图像生成部140由探头用传感器14a取得超声波探头11的位置以及朝向(翻转角“30度”),并且由穿刺针用传感器14b取得穿刺针13的位置以及朝向(翻转角“-30度”)。并且,图像生成部140根据超声波探头11与穿刺针13的位置关系,计算穿刺导线28相对于扫描范围24的角度。在图14A的左图所示的例子中,超声波探头11相对于重力方向21以翻转角“30度”抵接被检体P的腹部,穿刺针13相对于重力方向21以翻转角“-30度”插入到被检体P的腹部。此时,图像生成部140计算穿刺导线28相对于对扫描范围24进行扫描的超声波束的发送方向25的角度为翻转角“-60度”。接着,图像生成部140在扫描范围24中,计算扫描平面与穿刺导线28的交点。在此,计算交点是因为在自由穿刺中,穿刺针13不一定位于扫描平面上,有时穿刺针13与扫描平面交叉。并且,图像生成部140以由实线表示位于扫描范围24的扫描平面(交点)的前侧的穿刺导线28,由虚线表示位于后侧的穿刺导线28的方式,生成使穿刺导线28与扫描范围24重叠的超声波图像(图14A的右图)。在该超声波图像中,穿刺导线28相对于超声波束的发送方向25的角度为“-60度”。

[0129] 接着,使用图14A的右图,说明显示控制部171的处理。显示控制部171由输入装置16接收将穿刺导线28相对于显示区域的纵方向以翻转角“0度”(显示角度)来显示的意思的指示。并且,显示控制部171使通过图像生成部140生成的超声波图像以穿刺导线28相对于显示区域的纵方向成为翻转角“0度”的方式倾斜地显示在显示器17上。

[0130] 在此,当超声波探头11的位置以及朝向从翻转角“30度”的状态(图14A的左图)变化为翻转角“0度”的状态(图14B的左图)时,图像生成部140以及显示控制部171如以下那样进行处理。

[0131] 使用图14B的左图,说明图像生成部140的处理。图像生成部140从探头用传感器14a取得超声波探头11的位置以及朝向(翻转角“0度”),并且从穿刺针用传感器14b取得穿刺针13的位置以及朝向(翻转角“-30度”)。在图14B的左图所示的例子中,超声波探头11相对于重力方向21以翻转角“0度”抵接于被检体P的腹部,穿刺针13相对于重力方向21以翻转角“-30度”插入到被检体P的腹部。此时,图像生成部140计算穿刺导线28相对于对扫描范围24进行扫描的超声波束的发送方向25的角度为翻转角“-30度”,与上述的处理相同,生成使穿刺导线28与扫描范围24重叠的超声波图像。在该超声波图像中,穿刺导线28相对于超声波束的发送方向25的角度为“-30度”。

[0132] 接着,使用图14B的右图,说明显示控制部171的处理。显示控制部171将通过图像生成部140生成的超声波图像以穿刺导线28相对于显示区域的纵方向成为翻转角“0度”(显示角度)的方式倾斜显示在显示器17上。

[0133] 这样,第5实施方式所涉及的超声波诊断装置1在自由穿刺中,能够以穿刺导线的朝向成为操作者的任意的显示角度的方式,倾斜显示超声波图像。例如,超声波诊断装置1在自由穿刺中,即使在超声波探头11的位置以及朝向从翻转角“30度”的状态(图14A的左图)变化为翻转角“0度”的状态(图14B的左图)的情况下,也能够以一定的角度显示穿刺导线28的朝向(图14A的右图以及图14B的右图)。因此,超声波诊断装置1在自由穿刺中也能够以穿刺导线为基准,在直观上易于理解地显示超声波图像。

[0134] (第6实施方式)

[0135] 另外,以上针对第1至第5实施方式进行了说明,但除了上述的实施方式以外,还能够以各种不同的方式来实施。

[0136] (医用图像处理装置)

[0137] 在上述的实施方式中,说明了超声波诊断装置1使生成了的超声波图像的朝向根据超声波探头11的朝向或穿刺针13的朝向倾斜地显示的情况,但实施方式并不限于此。例如,当重新生成通过超声波诊断装置1生成的超声波图像时,医用图像处理装置还能够根据超声波探头11的朝向或穿刺针13的朝向使超声波图像倾斜显示。

[0138] 图15是用于说明第6实施方式所涉及的医用信息系统的结构的图。如图15所示,第6实施方式所涉及的医用信息系统具备超声波诊断装置1、医用图像诊断装置2、医用图像保管装置3、以及医用图像处理装置4。各装置例如通过设置在医院内的院内LAN(Local Area Network)2,成为能够直接或间接地相互通信的状态。例如,当对医用信息系统导入有PACS(Picture Archiving and Communication System)时,各装置按照DICOM(Digital Imaging and Communications in Medicine)标准,相互发送接收医用图像数据等。

[0139] 医用图像诊断装置2是X射线诊断装置、X射线CT装置、MRI装置、超声波诊断装置、

SPECT (Single Photon Emission Computed Tomography) 装置、PET (Positron Emission computed Tomography) 装置、SPECT装置与X射线CT装置一体化的SPECT-CT装置、PET装置和X射线CT装置一体化的PET-CT装置、检体检查装置等装置。例如,医用图像诊断装置2根据摄影技师对被检者进行摄影的操作对被检者进行摄影,生成医用图像数据或检查结果。

[0140] 医用图像保管装置3是保管医用图像数据的装置。例如,医用图像保管装置3具备存储医用图像数据的数据库,将通过医用图像诊断装置2生成的医用图像数据或检查结果保存在数据库中,对其进行保管。

[0141] 医用图像处理装置4是对医用图像数据进行图像处理的图像处理装置。例如,医用图像处理装置4从医用图像保管装置3取得医用图像数据或检查结果,并将所取得的医用图像数据或检查结果显示在显示器中。

[0142] 如图15所示,医用图像处理装置4具备取得部4a、显示控制部4b、以及图像数据存储部4c。

[0143] 取得部4a取得在超声波诊断装置1中生成的超声波图像数据,并将上述超声波图像数据保存在图像数据存储部4c中。例如,取得部4a取得超声波图像和生成超声波图像时的超声波探头11的朝向或穿刺针13的朝向。并且,取得部4a将取得的超声波图像和生成超声波图像时的超声波探头11的朝向、或穿刺针13的朝向按照每帧建立对应,并保存在图像数据存储部4c中。

[0144] 显示控制部4b根据生成该超声波图像的定时的超声波探头11的朝向或穿刺针13的朝向,倾斜地显示由超声波诊断装置1生成的超声波图像。另外,显示控制部4b具有与在图1中说明的显示控制部171相同的功能。

[0145] 图像数据存储部4c将超声波图像和生成超声波图像时的超声波探头11的朝向或穿刺针13的朝向按照每帧建立对应来存储。

[0146] 由此,第6实施方式所涉及的医用图像处理装置4能够在直观上易于理解地显示在超声波诊断装置1中生成的超声波图像。

[0147] 另外,在图15中说明的内容只不过是一个例子。例如,如在第2实施方式中说明的那样,当进行自由穿刺时,也可以将超声波探头11的位置以及朝向和穿刺针13的位置以及朝向按照每帧进行存储。具体而言,取得部4a取得超声波图像和生成超声波图像时的超声波探头11的位置以及朝向、以及穿刺针13的位置以及朝向。并且,取得部4a将所取得的超声波图像和生成超声波图像时的超声波探头11的位置以及朝向、以及穿刺针13的位置以及朝向按照每帧建立对应,保存在图像数据存储部4c中。因此,即使在自由穿刺的情况下,超声波诊断装置1也能够在直观上易于理解地显示超声波图像,并且显示此时的穿刺针13的位置以及朝向。

[0148] 另外,例如,图像数据存储部4c也可以不一定按照每帧,将生成超声波图像时的超声波探头11的朝向、或穿刺针13的朝向进行存储。即,图像数据存储部4c也可以与规定期间所包含的多个帧的超声波图像数据建立对应,存储规定期间中的超声波探头11的朝向或穿刺针13的朝向。此时,显示控制部4b根据存储于图像数据存储部4c的超声波探头11的朝向或穿刺针13的朝向,改变规定期间所包含的多个帧的超声波图像的朝向而进行显示。

[0149] 具体而言,例如,在正在进行穿刺的期间,大多数情况下将超声波探头11的朝向或穿刺针13的朝向保持在一定的角度。即,在正在进行穿刺的期间,与按照时间序列排列的多

个帧的超声波图像数据建立对应的超声波探头11的朝向或穿刺针13的朝向是大致相同的角度。在这样的情况下,相对于这些多个帧的超声波图像数据,也可以存储唯一的超声波探头11的朝向、或唯一的穿刺针13的朝向。例如,在医用图像处理装置4中,取得部4a计算分别与多个帧的超声波图像数据建立对应的超声波探头11的朝向的平均角度(平均值)。并且,取得部4a将多个帧的超声波图像数据和计算出的平均角度建立对应,保存在图像数据存储部4c中。由此,例如,医用图像处理装置4能够减少应该存储的数据量、或减少显示所涉及的处理附加。另外,与多个帧的超声波图像数据建立对应的超声波探头11的朝向或穿刺针13的朝向是相同的角度并不限于于穿刺,也可以是医师进行其他的处置的情况或观察一定时间的情况。

[0150] 即,在医用图像诊断装置2中,图像数据存储部4c将超声波图像与超声波探头11的朝向或插入到被检体的穿刺针的朝向建立对应来存储。显示控制部4b根据存储于图像数据存储部4c的超声波探头11的朝向或穿刺针13的朝向,改变超声波图像的朝向而进行显示。

[0151] (并列显示)

[0152] 另外,例如,超声波诊断装置1也可以同时并列显示根据超声波探头11的朝向或穿刺针13的朝向来改变超声波图像的朝向之后的图像和改变之前的图像。列举具体的例子,超声波诊断装置1也可以同时并列显示图5的右图和图3B的右图

[0153] (具备穿刺导轨的超声波探头)

[0154] 另外,在上述的实施方式中,说明了通过使用穿刺适配器12,从而相对于超声波探头11以规定的位置以及朝向来安装穿刺针13的情况,但实施方式并不限于于此。例如,也可以是超声波探头11具备穿刺导轨的情况。该穿刺导轨相对于超声波探头11以规定的位置以及朝向来安装。因此,在超声波诊断装置1中,通过使用具备穿刺导轨的超声波探头11,从而能够不使用穿刺适配器12,而相对于超声波探头11以规定的位置以及朝向来安装穿刺针13。另外,穿刺导轨还被称为插入部。

[0155] (基于图像处理的穿刺针的检测)

[0156] 在上述的实施方式中,说明了通过设置于超声波探头11或穿刺针13的传感器来检测穿刺针13的朝向的情况,但也可以通过图像处理来检测在超声波图像上描绘出的穿刺针的朝向,根据其方向改变超声波图像的朝向而进行显示。具体而言,例如超声波诊断装置1或医用图像处理装置4具备未图示的图像处理部。该图像处理部将超声波图像中具有规定的阈值以上的亮度值的部分识别为穿刺针13所涉及的像,检测该超声波图像中的穿刺针13的朝向。显示控制部171以由该图像处理部检测到的穿刺针13的朝向和由操作者预先设定的显示角度在实质上一致的方式,改变该超声波图像的朝向而进行显示在规定的显示装置上。此时,不需要对超声波探头11或穿刺针13设置传感器,而能够进一步简化超声波探头11或穿刺针13的结构。

[0157] 根据以上说明的至少一个实施方式,能够在直观上易于理解地显示超声波图像。

[0158] 虽然说明了本发明的几个实施方式,但这些实施方式是作为例子而提示的,并不意图限定本发明的范围。这些实施方式能够以其他的各种方式进行实施,在不脱离发明的要旨的范围内,能够进行各种的省略、置换、变更。这些实施方式或其变形与包含于发明的范围或要旨中一样,包含于权利要求书记载的发明及其均等的范围中。

[0159] 例如,图1所示例的超声波诊断装置1的各构成要素是功能概念性地,不一定需要

物理性地如图示那样安装于超声波诊断装置1。即,超声波诊断装置1的各构成要素的分散、综合的具有的方式并不限于图示。作为一个例子,在第4实施方式所涉及的显示控制部171中,进行配准的处理也可以由不同于显示控制部171的处理部来执行。

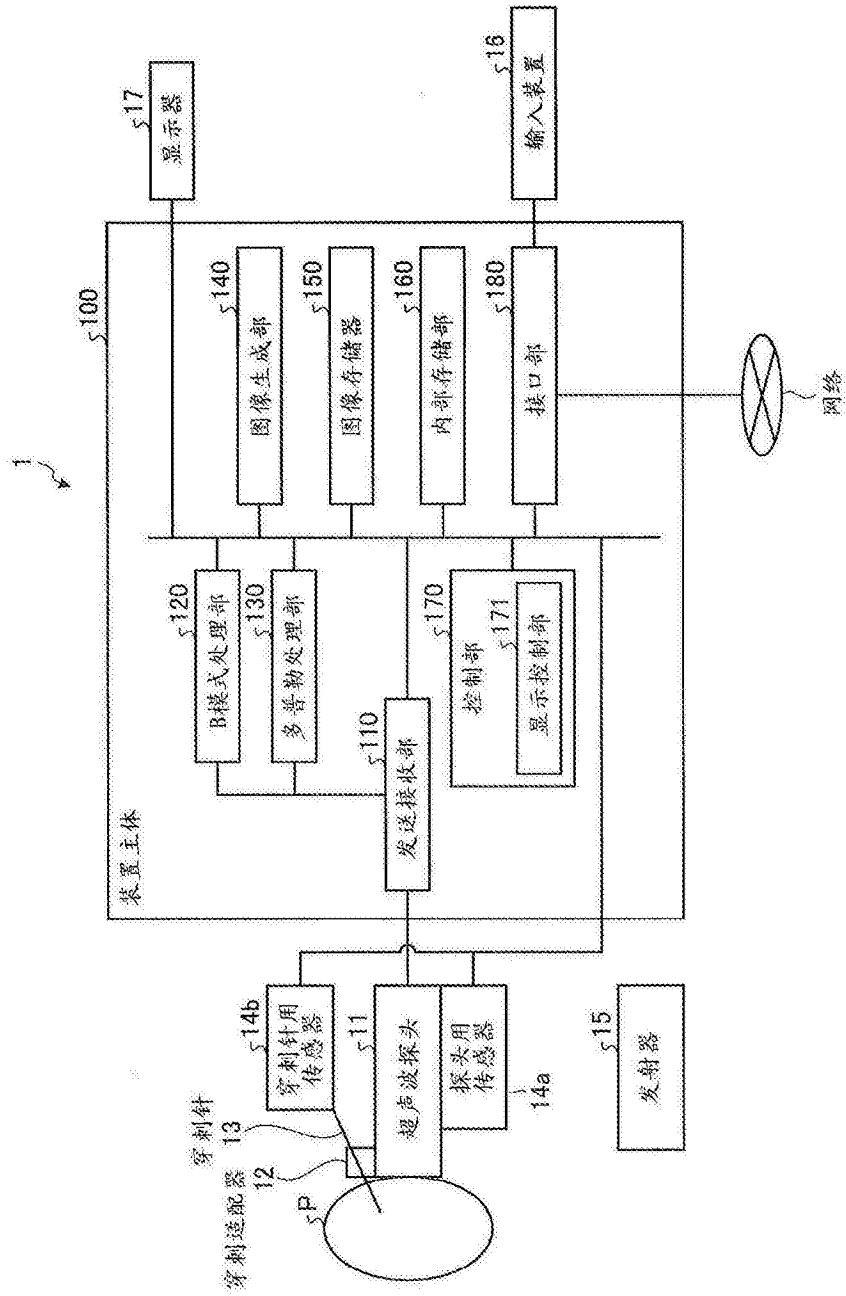


图1

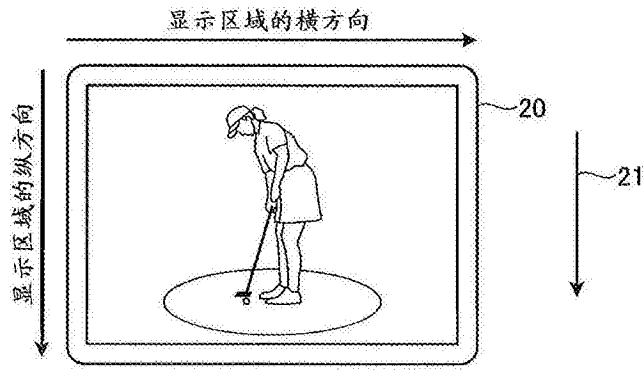


图2A

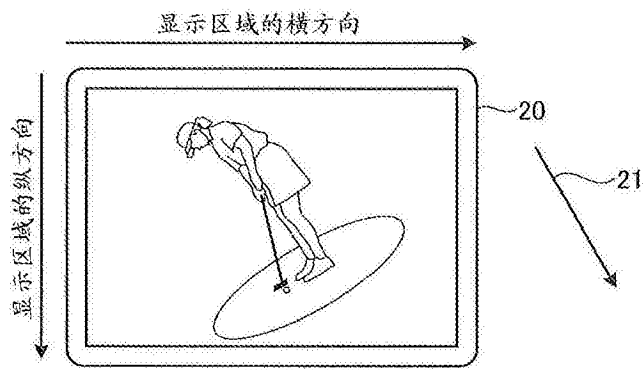


图2B

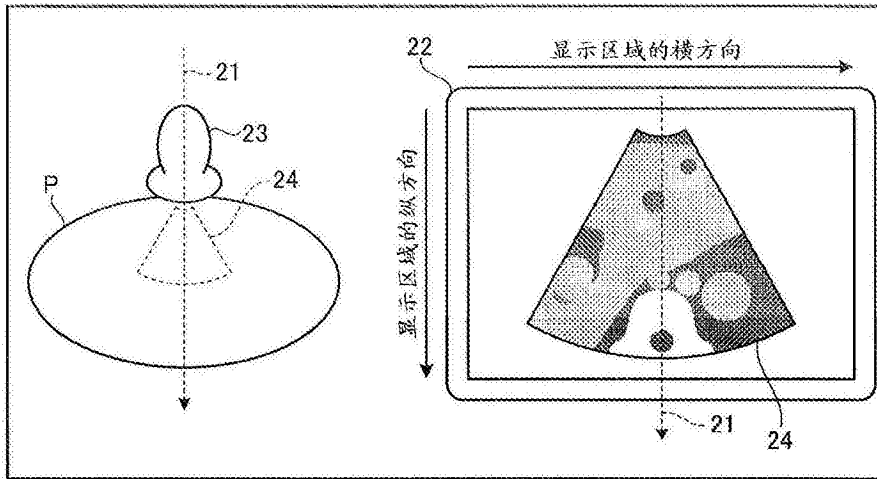


图3A

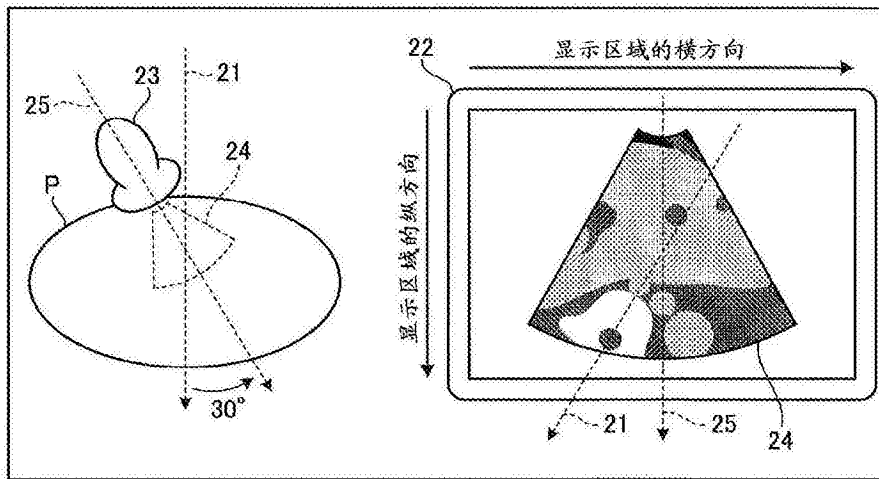


图3B

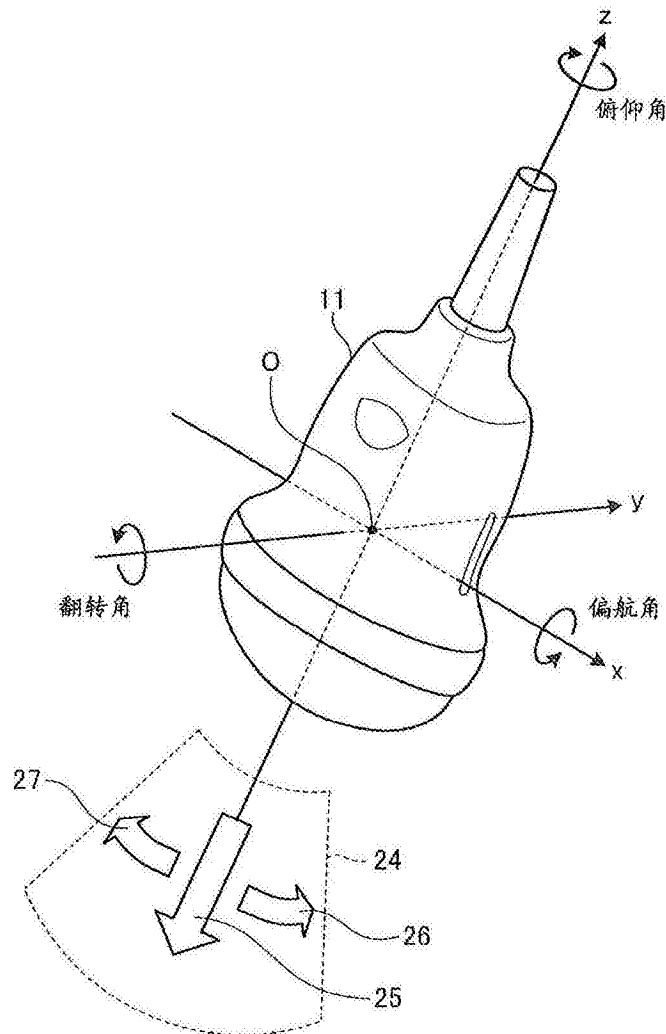


图4

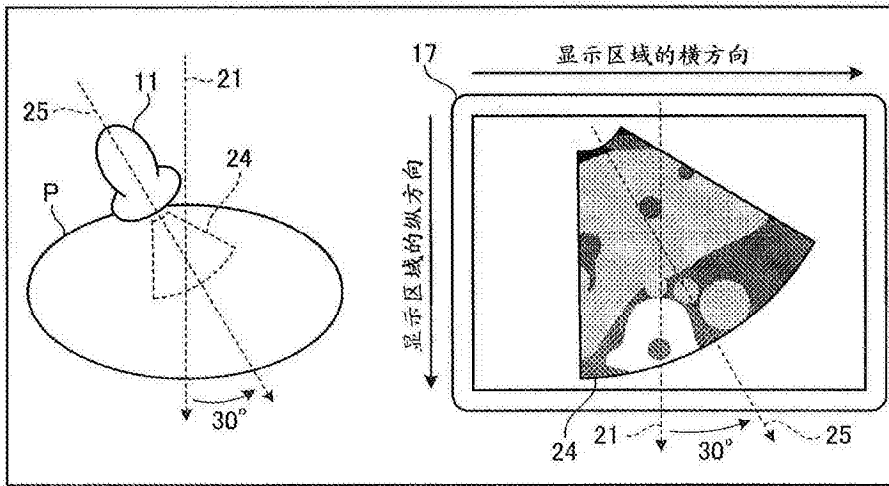


图5

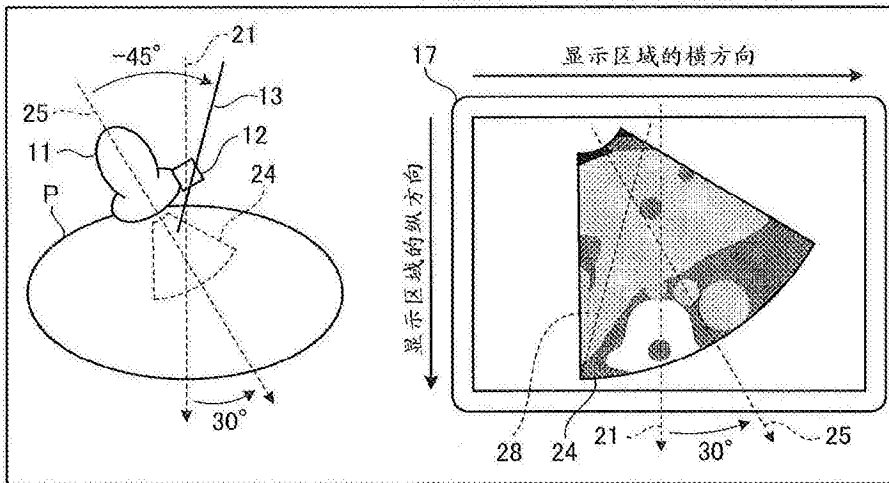


图6

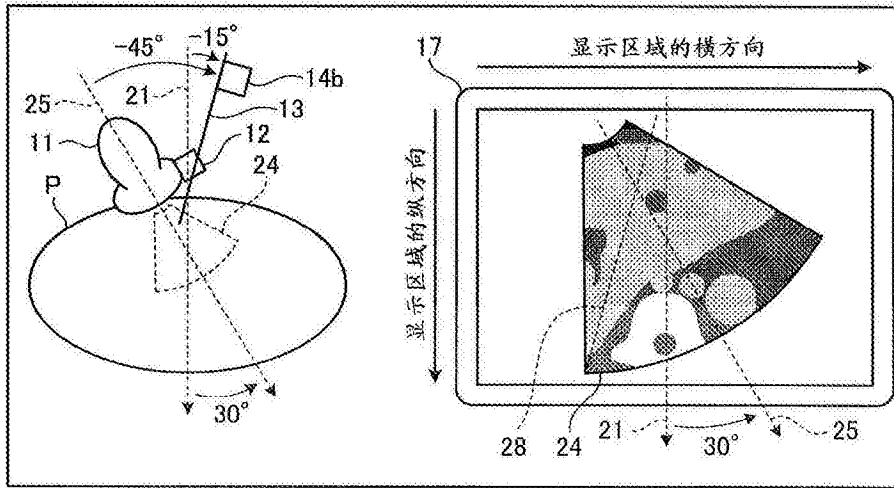


图7

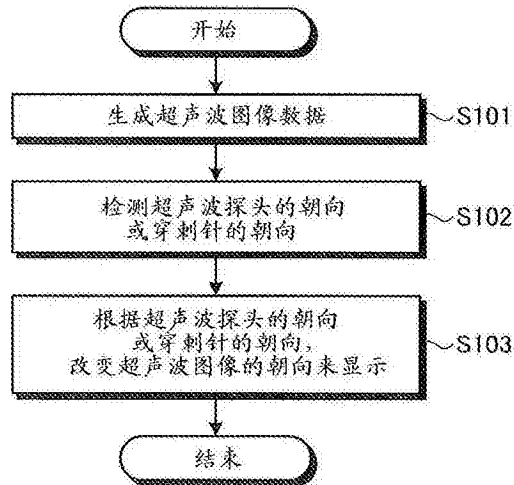


图8

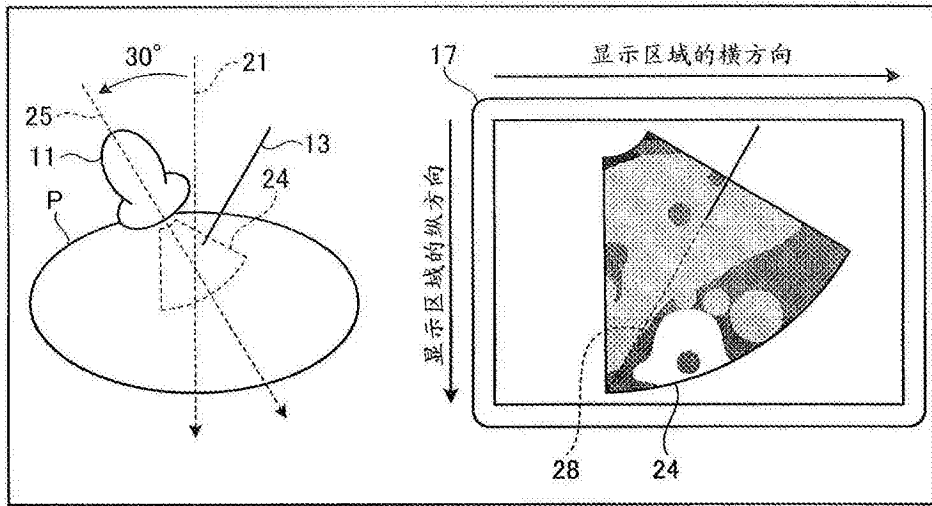


图9

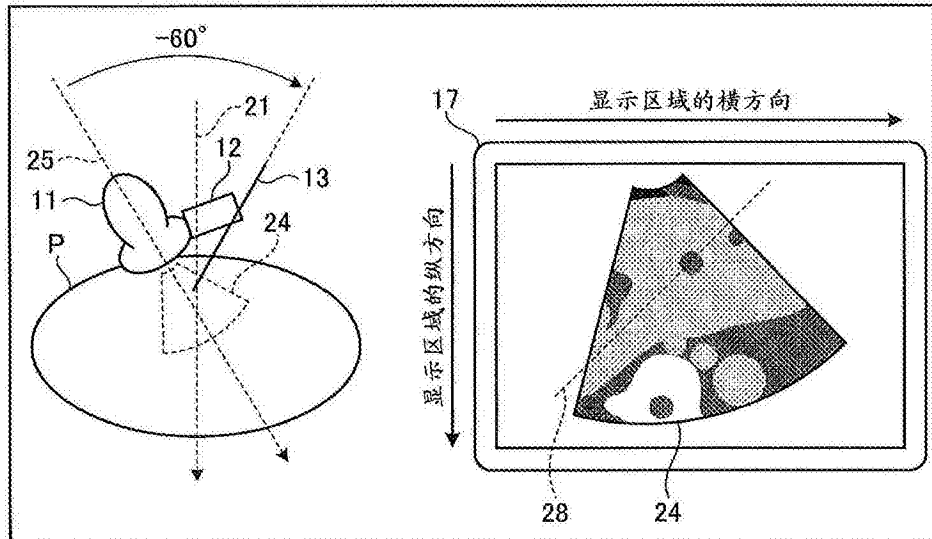


图10

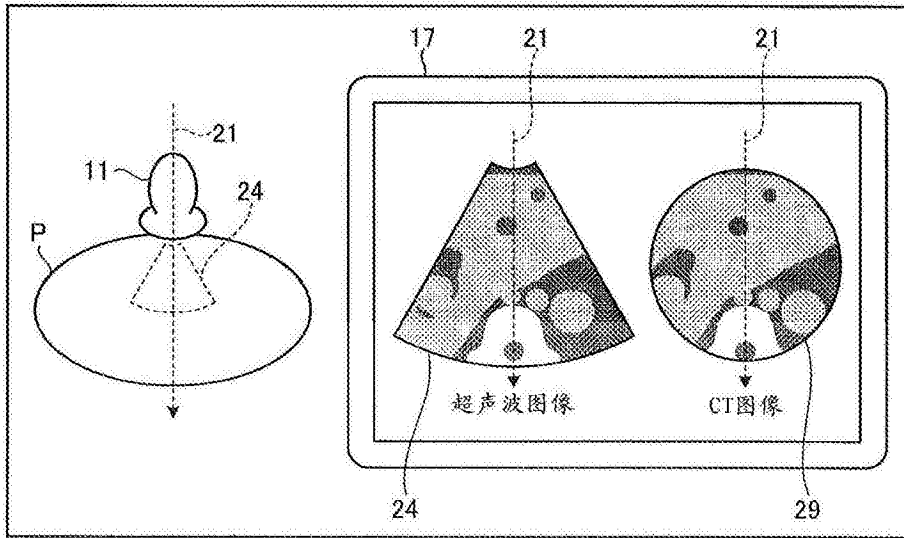


图11

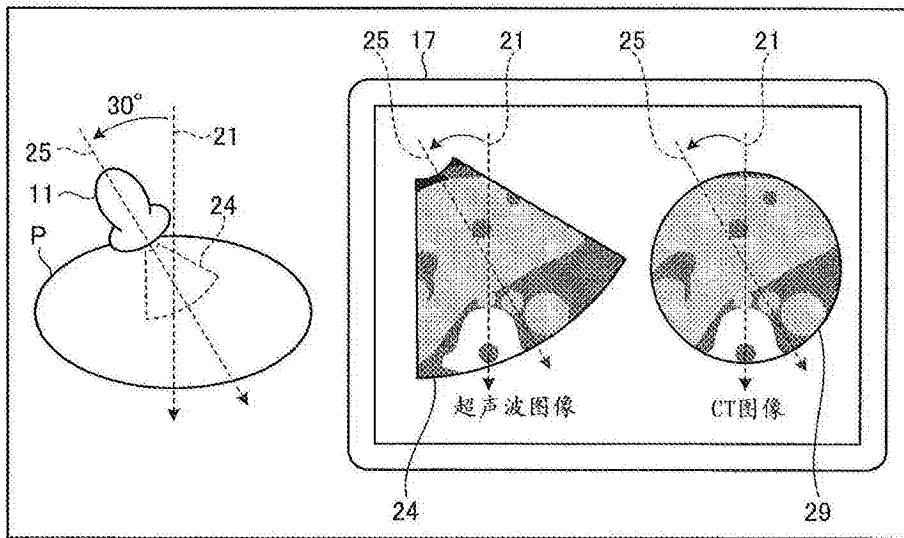


图12

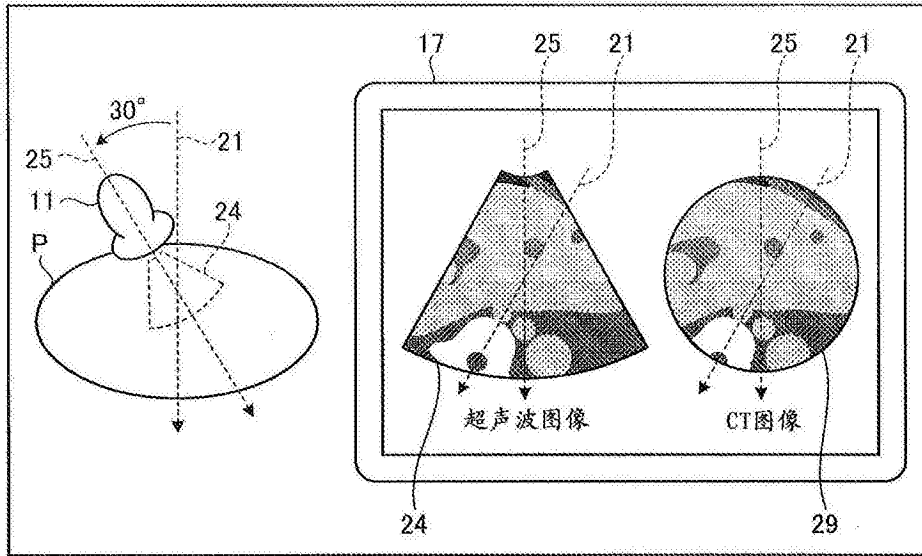


图13

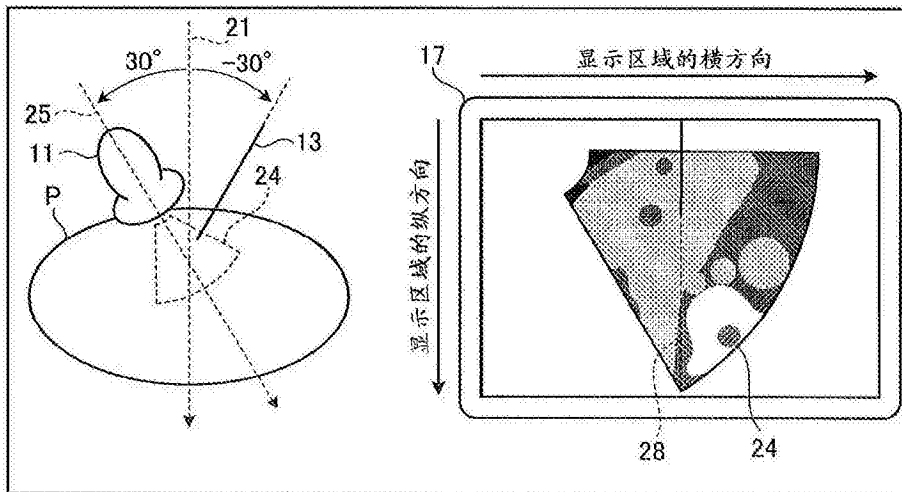


图14A

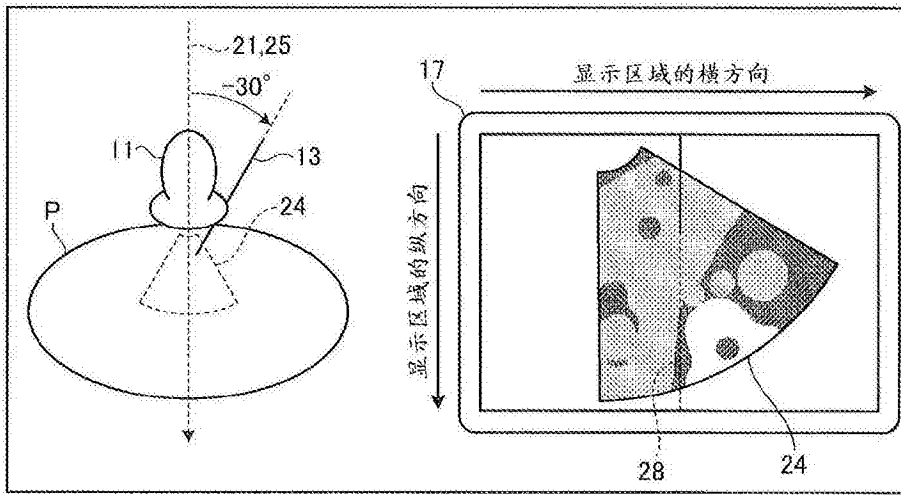


图14B

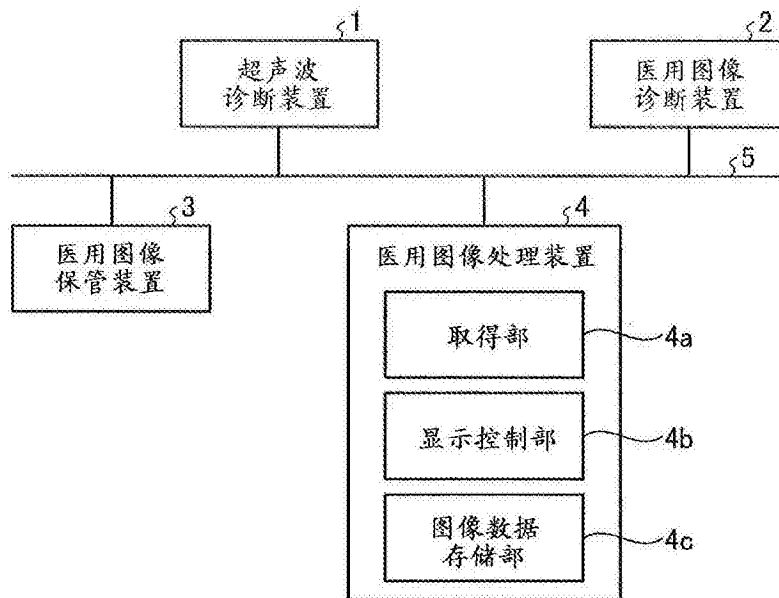


图15

