



(12)发明专利

(10)授权公告号 CN 104411249 B

(45)授权公告日 2017.07.28

(21)申请号 201380028354.0

(22)申请日 2013.05.28

(65)同一申请的已公布的文献号
申请公布号 CN 104411249 A

(43)申请公布日 2015.03.11

(30)优先权数据
61/653,506 2012.05.31 US

(85)PCT国际申请进入国家阶段日
2014.11.28

(86)PCT国际申请的申请数据
PCT/IB2013/054405 2013.05.28

(87)PCT国际申请的公布数据
W02013/179224 EN 2013.12.05

(73)专利权人 皇家飞利浦有限公司

地址 荷兰艾恩德霍芬

(72)发明人 G·C·H·吴 J·R·杰戈
A·L·鲁滨逊

(74)专利代理机构 永新专利商标代理有限公司
72002

代理人 李光颖 王英

(51)Int.Cl.

A61B 8/00(2006.01)

A61B 8/06(2006.01)

A61B 8/08(2006.01)

A61B 34/20(2016.01)

G06T 7/00(2017.01)

审查员 李陆美

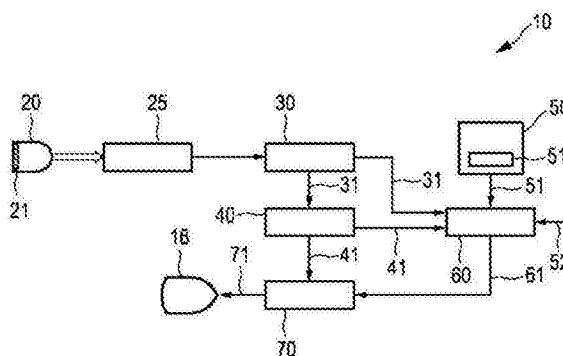
权利要求书2页 说明书13页 附图9页

(54)发明名称

用于图像引导流程的超声成像系统和方法

(57)摘要

本发明涉及一种超声成像系统,其包括:超声探头,其具有被配置为提供超声接收信号的换能器阵列;B模式体积处理单元,其被配置为基于所述超声接收信号来生成B模式体积;B模式图像处理单元,其被配置为基于所述B模式体积来提供当前B模式图像;存储器,其被配置为存储先前采集的3D脉管图;配准单元,其被配置为将所先前采集的3D脉管图配准到所述B模式体积并选择所述3D脉管图对应于所述当前B模式图像的部分;以及显示器,其被配置为基于所述当前B模式图像和所述3D脉管图的所选择的部分来显示超声图像。本发明还涉及一种用于提供这样的具有脉管信息的超声图像的方法以及一种对应的计算机程序。



1. 一种超声成像系统 (10), 包括:
 - 超声探头 (20), 其具有被配置为提供超声接收信号的换能器阵列 (21);
 - B模式体积处理单元 (30), 其被配置为基于所述超声接收信号来生成B模式体积 (31);
 - B模式图像处理单元 (40), 其被配置为基于所述B模式体积 (31) 来提供当前B模式图像 (41);
 - 脉管分割单元 (95), 其被配置为通过执行脉管分割技术来创建3D脉管图 (51);
 - 存储器 (50), 其被配置为存储先前创建的3D脉管图 (51);
 - 配准单元 (60), 其被配置为将先前创建的3D脉管图 (51) 配准到所述B模式体积 (31) 并选择所述3D脉管图对应于所述当前B模式图像 (41) 的部分 (61);
 - 显示器 (16), 其被配置为基于所述当前B模式图像 (41) 和所述3D脉管图 (51) 的所选择的部分 (61) 来显示超声图像 (71); 以及图像处理单元 (70), 其被配置为将所述当前B模式图像 (41) 与所述3D脉管图的所选择的部分 (61) 进行叠加来提供所述超声图像 (71)。
2. 如权利要求1所述的超声成像系统, 其中, 所述当前B模式图像 (41) 是2D图像、正交2D图像平面的图像或3D图像。
3. 如权利要求1所述的超声成像系统, 其中, 所述部分 (61) 是所述3D脉管图 (51) 的2D切片或所述3D脉管图 (51) 的3D部分。
4. 如权利要求1所述的超声成像系统, 还包括3D体积处理单元 (78) 以及流图像处理单元 (80), 其中, 所述3D体积处理单元被配置为基于所述超声接收信号来生成3D流数据 (79), 所述流图像处理单元被配置为基于所述3D流数据 (79) 来生成所述3D脉管图 (51)。
5. 如权利要求4所述的超声成像系统, 其中, 所述3D流数据 (79) 是使用彩色流技术、彩色能量图 (CPA) 技术、B模式流成像技术或对比增强超声技术得以生成的。
6. 如权利要求4所述的超声成像系统, 还包括控制器 (90), 所述控制器被配置为选择所述B模式体积处理单元 (30) 来生成所述B模式体积 (31) 或者选择所述3D流处理单元 (78) 来生成所述3D流数据 (79)。
7. 如权利要求1所述的超声成像系统, 所述脉管分割单元 (95) 被配置为基于所述B模式体积 (31) 来执行所述脉管分割技术。
8. 如权利要求1所述的超声成像系统, 所述脉管分割单元 (95) 被配置为基于CT数据或MR数据 (112) 来执行所述脉管分割技术。
9. 如权利要求1所述的超声成像系统, 其中, 所述配准单元 (60) 被配置为接收超声换能器位置跟踪信息 (52) 以用于选择所述3D脉管图 (51) 对应于所述当前B模式图像 (41) 的所述部分 (61)。
10. 如权利要求9所述的超声成像系统, 还包括处理单元 (120), 所述处理单元被配置为基于时间上连续的B模式体积 (119) 来生成所述超声换能器位置跟踪信息 (52)。
11. 如权利要求10所述的超声成像系统, 其中, 所述超声换能器位置跟踪信息 (52) 是平移和/或旋转信息。
12. 如权利要求9所述的超声成像系统, 还包括位置传感器 (130), 所述位置传感器被放置在相对于所述换能器阵列 (21) 的固定已知位置中, 并且其中, 所述超声换能器位置跟踪信息 (52) 是从所述位置传感器 (130) 接收的位置信息。
13. 一种用于提供具有脉管信息的超声图像 (71) 的方法, 所述方法包括:

- 接收 (S101) 由具有换能器阵列 (21) 的超声探头 (20) 提供的超声接收信号;
- 基于所述超声接收信号来生成 (S102) B模式体积 (31);
- 基于所述B模式体积 (31) 来提供 (S103) 当前B模式图像 (41);
- 通过执行脉管分割技术来创建3D脉管图;
- 将存储在存储器 (50) 中的先前创建的3D脉管图 (51) 配准 (S104) 到所述B模式体积 (31);
- 选择 (S105) 所述3D脉管图 (51) 对应于所述当前B模式图像 (41) 的部分 (61); 并且
- 基于所述当前B模式图像 (41) 和所述3D脉管图 (51) 的所选择的部分 (61) 来提供 (S106) 所述超声图像 (71); 并且
- 通过图像处理将所述当前B模式图像与所述3D脉管图的所选择的部分进行叠加来提供所述超声图像。

14. 一种用于提供具有脉管信息的超声图像 (71) 的装置, 所述装置包括:

- 用于接收 (S101) 由具有换能器阵列 (21) 的超声探头 (20) 提供的超声接收信号的单元;
- 用于基于所述超声接收信号来生成 (S102) B模式体积 (31) 的单元;
- 用于基于所述B模式体积 (31) 来提供 (S103) 当前B模式图像 (41) 的单元;
- 用于通过执行脉管分割技术来创建3D脉管图的单元;
- 用于将存储在存储器 (50) 中的先前创建的3D脉管图 (51) 配准 (S104) 到所述B模式体积 (31) 的单元;
- 用于选择 (S105) 所述3D脉管图 (51) 对应于所述当前B模式图像 (41) 的部分 (61) 的单元; 以及
- 用于基于所述当前B模式图像 (41) 和所述3D脉管图 (51) 的所选择的部分 (61) 来提供 (S106) 所述超声图像 (71) 的单元; 以及
- 用于通过图像处理将所述当前B模式图像与所述3D脉管图的所选择的部分进行叠加来提供所述超声图像的单元。

用于图像引导流程的超声成像系统和方法

技术领域

[0001] 本发明涉及一种用于提供具有脉管信息的超声图像的超声成像系统和方法,尤其用于图像引导流程中。本发明还涉及一种用于实施这样的方法的计算机程序。

背景技术

[0002] 在三维(3D)超声成像(也称体积成像)中,通过施行将解剖区域中的感兴趣体积切片的许多二维(2D)扫描来实现对3D图像的采集。因此,采集到大量彼此相邻的2D图像。该大量2D图像一起形成3D体积的数据。通过适当的图像处理,能够以3D体积的数据来构建感兴趣体积的3D图像。然后能够将3D图像以适当的形式为超声成像系统的用户显示在显示器上。

[0003] 超声成像通常被用来对有创医学设备或器械在身体内的插入、使用或操作进行成像。例如,细针抽吸(FNA)、组织芯活检、射频消融(RFA)、经皮乙醇注射(PEI)都是需要将有创医学设备插入到患者中的流程。使用超声成像的这样的流程通常被称为超声图像引导流程。在执行这样的图像引导流程时,医生必须能够可视觉解剖区域中的目标(例如,要在RFA中消融的癌)、接近目标的有创医学设备(例如,针)以及围绕目标的任何脉管,尤其是血管(也称血管系统)。对脉管的成像是确保在有创医学设备的插入和引导期间没有主脉管被刺破的关键。因此,医生或临床医师通常依靠使用超声图像引导来将诸如活检针或消融探头的有创医学设备插入到患者中以用于诊断和处置两者。超声图像引导是重要的,因为它帮助医生或临床医师可视化并因此规划有创医学设备从皮肤到目标(例如,目标病灶)的路径,同时避开沿途的血管。

[0004] 大多数超声图像引导是在2D B模式超声下得以完成的。这主要是因为2D B模式超声中帧率高。B模式一般指的是这样的操作模式,在该操作模式中显示器示出表示来自目标的一个平面或切片的超声背向散射幅度的2维分布的灰度图像,该灰度图像通过探测跨图像平面的一系列采集线中的每个的返回回波(通常,每条线一个发射脉冲)得以形成。非常关键的是,减少在显示器上示出的与关于有创医学设备(例如,针)在患者身体中实际发生的之间的任何时间滞差。慢的帧率以及因此延迟的超声图像反馈可能导致有创医学设备(例如,针)在预定解剖区域中丢失。这能够限制在超声图像引导流程期间对诸如彩色流成像,或者也称彩色多普勒成像的任何流成像技术的使用,该流成像技术要求每条成像线采集许多脉冲回波事件。另一方面,流成像比单B模式提供对脉管边界更好的描绘。尤其,3D流成像将会是用于确保脉管没有处于有创医学设备(例如,针)的路径中的好方法,因为在2D成像中仅看得到单个平面,并且通常难以将有创医学设备一直保持在图像的平面中。然而,3D成像并且特别是3D流成像中的帧率通常比2D成像中的甚至更为降低。

[0005] US2011/0263985A1公开一种用于创建同时的针和血管血流彩色多普勒成像的超声成像系统。创建感兴趣解剖区的B模式图像。沿着一个多普勒图像处理路径创建针对对血管血流的可视化而优化的第一组多普勒图像数据。在另一平行多普勒图像处理路径中创建针对对针或其他有创设备的可视化而优化的第二组多普勒图像数据。创建彩色多普勒图

像,并且之后通过基于多个用户可选模式来梳理B模式图像、第一多普勒图像数据和第二多普勒图像数据中的一些或全部来显示彩色多普勒图像。

[0006] 这样的超声成像系统同时使用B模式超声成像和彩色多普勒成像。这降低了帧率。因此,存在在超声图像引导流程中提高或提供足够的帧率的需要。

[0007] EP2160978A1公开了一种用于跟踪对象内的异物的移动的装置,该装置具有含有X射线探测器的X射线荧光透视系统和具有含有位置传感器的探头的超声系统。显示器被配置为显示由X射线荧光透视系统采集的静态X射线图像和由超声系统采集的实时超声图像。

[0008] Porter等人的文章“Three-Dimensional Registration and Fusion of Ultrasound and MRI Using Major Vessels as Fiducial Markers”(IEEE Transactions on Medical Imaging,第20卷,第4号(2001年4月1日))公开了在没有外部基准标记或外部位置传感器的帮助的情况下对三维超声与磁共振成像数据集的融合。对这两种模态的融合将软组织的实时3D超声扫描与MRI的较大解剖结构相组合。

[0009] US2006/0020204A1公开了一种用于3D空间的成像管理的系统和方法,在该3D空间中,已经采集了各种基本上实时扫描的图像。用户不仅能够将从基本上实时的扫描器获得的身体或物体的一部分的图像可视化为2D图像,而且能够将其可视化为位置上和取向上在特定3D空间内的在位置上和取向上被定位的切片。

发明内容

[0010] 本发明的目的是提供一种改进的超声成像系统,尤其具有提高的或足够的帧率。本发明的另一目的是提供一种用于提供具有脉管信息的超声图像的改进的方法,尤其以提高的或足够的帧率,以及一种用于实施这样的方法的对应计算机程序。

[0011] 在本发明的第一个方面中,提出了一种超声成像系统,包括:超声探头,其具有被配置为提供超声接收信号的换能器阵列;B模式体积处理单元,其被配置为基于所述超声接收信号来生成B模式体积;B模式图像处理单元,其被配置为基于所述B模式体积来提供当前B模式图像;脉管分割单元,其被配置为通过执行脉管分割技术来创建3D脉管图;存储器,其被配置为存储所先前采集的3D脉管图;配准单元,其被配置为将所先前采集的3D脉管图配准到所述B模式体积并选择所述当前B模式图像对应于所述3D脉管图的部分;以及显示器,其被配置为基于所述当前B模式图像和所述3D脉管图的所选择的部分来显示超声图像;以及图像处理单元,其被配置为将所述当前B模式图像与所述3D脉管图的所选择的部分进行叠加来提供所述超声图像。以这种方式,生成并显示叠加有脉管信息的超声图像。

[0012] 在本发明的另一方面中,提出了一种用于提供具有脉管信息的超声图像的方法,所述方法包括:接收由具有换能器阵列的超声探头提供的超声接收信号;基于所述超声接收信号来生成B模式体积;基于所述B模式体积来提供当前B模式图像;通过执行脉管分割技术来创建3D脉管图;将存储在存储器中的先前采集的3D脉管图配准到所述B模式体积;选择所述3D脉管图对应于所述当前B模式图像的部分;并且基于所述当前B模式图像和所述3D脉管图的所选择的部分来提供所述超声图像;并且通过图像处理将所述当前B模式图像与所述3D脉管图的所选择的部分进行叠加来提供所述超声图像。

[0013] 在本发明的另一方面中,提出了一种计算机程序,所述计算机程序包括用于当在计算机上执行所述计算机程序时令所述计算机执行这样的方法的步骤的程序代码模块。

[0014] 能够假设B模式体积,或者也称3D B模式,具有能接受的帧率(或体积率),但是同时的3D B模式和3D彩色流成像则没有。本发明能够提供一种以3D B模式帧率具有3D B模式和3D彩色流两者的优点的方式。

[0015] 本发明的基本构思是在超声图像引导流程开始时或之前采集或创建3D脉管图。在那之后,将该3D脉管图配准到所述B模式体积。优选地,所述3D脉管图随着所述超声图像引导流程进行被更新。尤其,在第一步骤中3D脉管图被采集并被存储在存储器中。由于所述3D脉管图是在所述超声图像引导流程开始时被采集的,先于将有创医学设备(例如,针)实际插入到患者中,所以能够有时间采集最高可能质量的3D脉管图。在所述超声图像引导流程期间,将所述3D脉管图与当前或实况B模式图像(例如,2D或3D图像)进行配准,并且优选地跟踪所述3D脉管图(即,持续更新所述配准)。在所述3D脉管图的采集期间的帧率可能是慢的,但由于所述3D脉管图是在超声图像引导流程开始时或之前被采集的,所以在使用B模式成像的所述超声图像引导流程自身期间的帧率不受影响。因此,由于对超声图像的当前或实况采集仅涉及B模式,所以能够达到高的或实时的帧率。此外,医生或用户仍能够看得到被叠加在所述B模式图像上的所述脉管信息(例如,脉管轮廓),这帮助在所述图像引导流程期间避开所述脉管。因此,本发明提供快的帧率,尤其是使用有创医学设备(例如,针)的图像引导流程所需的帧率,并且还允许3D脉管图或其对应的脉管信息被用来突出显示所述超声图像中要避开的区域。

[0016] 本发明的优选实施例被限定在从属权利要求中。应当理解,所要求保护的方法或计算机程序与所要求保护的超声成像系统具有相似和/或相同的并且在从属权利要求中所限定的实施例。

[0017] 在一个实施例中,所述当前B模式图像是2D图像、正交2D图像平面的图像或3D图像。即使生成B模式体积并因此生成3D数据,数据在显示器上的实际呈现或显示也可以是不同的。例如,所述系统可以仅以适当的方式显示来自该体积的2D图像或切片(例如,常规2D图像或正交2D图像平面)。当(待显示的)所述当前B模式图像是2D图像或正交2D图像平面的3D图像(例如,多平面重组(MPR))时,提供所述超声图像相较于3D表示更容易的呈现。或者,(待显示的)所述当前B模式图像当然也能够是3D图像,所述3D图像向用户提供最多的信息并因此提高所述系统的性能。

[0018] 在另一实施例中,所述部分是所述3D脉管图的2D切片。该实施例尤其在所述当前B模式图像是2D图像或正交2D图像平面的图像时被使用。如果所述B模式体积被切片以获得待显示的2D切片或2D图像,则所述3D脉管图也能够以相同的方式被切片。

[0019] 在备选的实施例中,所述部分是所述3D脉管图的3D部分。该实施例尤其在所述当前B模式图像是3D图像时被使用。如果待显示的是3D图像,则也能够以相同的方式重叠所述3D脉管图。例如,所述3D B模式图像能够是半透明的以允许(例如,彩色的)所述3D脉管图可见。

[0020] 所述脉管信息或所述3D脉管图的部分直接被叠加到所述超声图像上或被并入到所述超声图像中。这对于所述系统的用户(例如,医生或临床医师)而言,改进了所述信息例如在图像引导流程期间的易读性。以这种方式,提供非常直观(或最直观)的显示。

[0021] 在备选的实施例中,所述超声成像系统包括图像处理单元,所述图像处理单元被配置为将所述当前B模式图像与所述3D脉管图的所选择的部分彼此相邻地相加以提供具有

脉管信息的所述超声图像。以这种方式,通过使所述当前(或实况)B模式图像与所述3D脉管图的所选择的部分处于并排格式或表示中来提供所述超声图像。例如,所述当前(或实况)B模式图像被呈现为所述显示器右侧的第一图像部分,并且所选择的部分被呈现在所述显示器左侧的第二图像部分中。所选择的部分或所述脉管信息例如能够在先前采集的经配准的图像(例如,彩色图像)中。例如,所选择的部分能够被呈现或被包含在CT数据或MR数据中,或者在超声图像中。

[0022] 在另一实施例中,所述超声成像系统包括3D流处理单元以及流图像处理单元,其中,所述3D流处理单元被配置为基于所述超声接收信号来生成3D流数据,所述流图像处理单元被配置为基于所述3D流数据来生成所述3D脉管图。在这种情况下,所述解剖区域中的所述脉管或血管系统是使用3D流成像技术得以识别的。这是识别所述脉管并提供3D脉管图的尤其可靠和/或确保高质量的方式。3D流成像能够提供高质量3D彩色流图像或3D脉管图。所述帧率可能是慢的,但由于所述3D流成像是超声图像引导流程开始时或之前被执行的,所以在所述超声图像引导流程期间的帧率不受影响。所述3D流数据也能够被称为流体积。例如,由于所述换能器阵列针对每条线发射多个超声脉冲(以估计在该线或该位置处的流量),并且之后跨所述体积扫掠对这些线的采集,能够生成3D流数据或流体积。可以增加超声脉冲的数目。这提高了灵敏度,但是也降低了帧率。对应的方法包括基于所述超声接收信号来生成3D流数据并基于所述3D流数据来生成所述3D脉管图的另外的步骤。

[0023] 在该实施例的变型中,所述3D流数据是使用彩色流技术、彩色能量图(CPA)技术、B模式流成像技术或对比增强超声技术得以生成的。这些是提供流图像的尤其合适的方式。在CPA的情况下,所生成的流图像仅指示所述流的幅值,而不指示所述流的方向性。因此,该技术是提供流图像同时仍提供关于所述脉管的足够信息的尤其容易的方式。在B模式流成像(也称B流)的情况下,所述流图像是使用B模式脉冲相减技术得以生成的。该技术以比传统彩色流技术更高的帧率来提供流成像。对比增强超声技术是改进对所述脉管的可视化的尤其合适的方式,特别是在技术上具有挑战性的情况下。

[0024] 在该实施例的另一变型中,所述超声成像系统包括控制器,所述控制器被配置为选择所述B模式体积处理单元来生成所述B模式体积或者选择所述3D流处理单元来生成所述3D流数据。以这种方式,能够容易地实施:首先在图像引导流程之前或开始时采集3D脉管图,并且随后在所述图像引导流程期间使用B模式图像。例如,所述控制器能够被配置为当从用户控制接收第一输入时(例如,在用户敲击“开始”按钮时)选择所述3D流处理单元,并且当从所述用户控制接收第二输入时(例如,在所述用户敲击“接受”按钮时)选择所述B模式体积处理单元。例如,当所述控制器选择所述3D流处理单元时,由于所述换能器阵列针对每条线发射多个超声脉冲,并且之后跨所述体积扫掠对这些线的采集,能够生成3D流数据。例如,当所述控制器选择所述B模式体积处理单元时,由于所述换能器阵列针对每条线发射单个超声脉冲,并且之后跨所述体积扫掠对这些线的采集,能够生成B模式体积。对应的方法包括选择所述B模式体积处理单元来生成所述B模式体积或者选择所述3D流处理单元来生成所述3D流数据的另外的步骤。

[0025] 在另一实施例中,所述超声成像系统包括脉管分割单元,所述脉管分割单元被配置为通过执行脉管分割技术来创建所述3D脉管图。在这种情况下,所述解剖区域中的所述脉管或血管系统是使用脉管分割技术得以识别的。这是识别所述脉管并提供3D脉管图的尤

其容易和/或可靠的方式。其消除了执行流成像的需要,所述流成像在一些临床状况或患者中可能是具有挑战性的。在对应的方法中,创建所述3D脉管图的步骤包括执行脉管分割技术。

[0026] 所述3D脉管图是基于3D超声数据,即,所述系统无论如何都需要采集的所述B模式体积数据得以创建的。这提供了在不使用任何其他系统或数据的情况下创建所述3D脉管图的尤其容易的方式。所述B模式体积例如能够是常规3D超声数据或对比增强的3D超声数据。在对应的方法中,基于所述B模式体积来执行所述脉管分割技术。

[0027] 在该实施例的另一变型中,所述脉管分割单元被配置为基于CT数据或MR数据来执行所述脉管分割技术。在这种情况下,所述3D脉管图是基于CT或MR数据,尤其是从单独的CT或MR系统接收的CT或MR数据,得以创建的。这提供了创建所述3D脉管图的尤其可靠的方式,因为所述CT或MR数据能够比超声数据更容易被分割,特别是在使用CT或MR造影剂时。所述CT数据例如能够是常规CT数据、锥形束CT数据或CT血管造影数据。所述MR数据例如能够是常规MR数据或MR血管造影数据。所述CT或MR数据可以利用或不利用造影剂得以采集。在对应的方法中,基于CT数据或MR数据来执行所述脉管分割技术。

[0028] 在又一实施例中,所述配准单元被配置为接收超声换能器位置跟踪信息以用于选择所述3D脉管图对应于所述当前B模式图像的所述部分。所述超声换能器位置跟踪信息指示和/或跟踪具有所述换能器阵列的所述超声探头,或者也称超声换能器的位置。以此方式,所述配准能够持续地得以更新,这提高了所述系统的可靠性和可用性。尤其,随着在扫描患者时移动所述超声探头或换能器,医生能够看到并实时跟踪有创医学设备以及与其相关的脉管。对应的方法包括接收超声换能器位置跟踪信息的另外的步骤,并且其中,所述选择步骤包括使用所述超声换能器位置跟踪信息来选择所述部分。

[0029] 在该实施例的变型中,所述超声成像系统还包括处理单元,所述处理单元被配置为基于时间上连续的B模式体积来生成所述超声换能器位置跟踪信息。尤其,所述超声换能器位置跟踪信息是平移和/或旋转信息。在这种情况下,所述超声换能器位置跟踪信息是基于3D超声数据,即,所述系统无论如何都需要采集的所述B模式体积数据来提供的。这提供了在不使用任何其他一个或多个设备的情况下生成超声换能器位置跟踪信息的尤其容易的方式。对时间上连续的B模式体积生成所述超声换能器位置跟踪信息的这种使用,也被称为基于图像的跟踪。在具有时间上连续的3D超声体积时,能够跟踪这些B模式体积中的特征的平移或旋转并且基于其能够提取平移向量或旋转向量。因此,所述处理单元能够被配置为在时间上连续的B模式体积上执行特征跟踪,并且基于所述特征跟踪来生成平移或旋转向量。该平移或旋转向量之后能够被用于选择所述3D脉管图的适当部分。术语时间上连续的能够指的是直接在彼此之后采集的B模式体积,或者能够指的是没有直接在彼此之后,因此在时间上间隔开(例如,仅每隔一个或每第三个体积)采集的B模式体积。对应的方法包括基于时间上连续的B模式体积来生成所述超声换能器位置跟踪信息的另外的步骤。

[0030] 在该实施例的另一变型中,所述超声成像系统还包括位置传感器,所述位置传感器被放置在相对于所述换能器阵列的固定已知位置中。所述超声换能器位置跟踪信息是从所述位置传感器接收的位置信息。这提供了生成超声换能器位置跟踪信息的尤其容易的方法,而不要求任意额外的信号处理。尤其,所述位置信息可以是所述超声探头(以及因此所述换能器阵列)的取向和/或位置变化。所述位置传感器例如能够被布置在相对于具有所述

换能器阵列的所述超声探头的固定已知位置中,例如被布置在所述探头上的外壳上或被附接到所述探头上的外壳。例如,所述位置传感器能够是电磁 (EM) 跟踪传感器或光纤跟踪传感器,或者提供关于所述换能器位置的跟踪信息的任何其他传感器。对应的方法包括从位置传感器接收所述超声换能器位置跟踪信息的另外的步骤,所述位置传感器被放置在相对于所述换能器阵列的固定已知位置中。

附图说明

[0031] 本发明的这些和其他方面将从下文描述的一个或多个实施例中变得显而易见,并将参考下文描述的一个或多个实施例得以阐述。在以下附图中:

[0032] 图1示出根据范例的超声成像系统的透视图;

[0033] 图2示出在图像引导流程中对解剖区域进行成像的示范性超声探头的示意图;

[0034] 图3示出根据第一实施例的超声成像系统的框图;

[0035] 图4示出示范性CT数据集;

[0036] 图5示出示范性3D脉管图;

[0037] 图6示出根据第二实施例的超声成像系统的框图;

[0038] 图7示出根据第三实施例的超声成像系统的框图;

[0039] 图8示出根据第四实施例的超声成像系统的框图;

[0040] 图9示出根据第五实施例的超声成像系统的框图;

[0041] 图10示出根据第六实施例的超声成像系统的框图;

[0042] 图11示出含有具有脉管信息的超声图像的显示器的一个范例;

[0043] 图12示出含有具有脉管信息的超声图像的显示器的另一范例;并且

[0044] 图13示出根据实施例的用于生成叠加有脉管信息的超声图像的方法的框图。

具体实施方式

[0045] 图1示出根据范例的超声成像系统10的透视图。系统10包括底架12,底架12包含系统10的大部分电子电路。底架12可以被安装在推车14上,并且显示器16被安装在底架12上。超声探头20可以通过线缆22被连接到底架12上的连接器26中的一个。底架12包括键盘和用户控制,键盘和用户控制总体上由附图标记28指示,以允许医生或超声科医师操作超声系统10并输入关于患者或正被进行的检查的类型的信息。在控制面板或用户控制28的后面是触摸屏显示器18,可以在触摸屏显示器18上显示可编程软键以在控制系统10的操作时补充键盘和控制28。底架12一般还包括诸如轨迹球的指向设备,所述指向设备可以被用来例如操纵屏幕上的指针。底架12还可以包括一个或多个按钮(未示出),所述一个或多个按钮可以在操纵屏幕上的指针之后被按压或点击。这些操作类似于与计算机一起使用的鼠标。在操作中,在其中具有换能器阵列的成像探头20紧靠着患者的皮肤(未示出)被放置并被保持静止以采集皮肤下方的2D或3D解剖区域中的血液或组织的图像。图像被呈现在显示器16上,并且图像可以由记录器(未示出)记录,所述记录器例如被放置在底架的附属架上。系统10还可以记录或打印包含文本和图像的报告。也可以通过诸如因特网或局域网的适当的数据链路来下载对应于图像的数据。

[0046] 应理解,图1的超声成像系统10仅为说明性的,并且能够使用任何其他适当的超声

成像系统。在一个范例中,所述超声成像系统能够具有当前由飞利浦配送的X6-1超声换能器/探头或C5-1超声换能器/探头。在另一范例中,所述超声成像系统能够额外地具有诸如当前由飞利浦配送的PercuNav的EM位置感测。

[0047] 图2示出在图像引导流程中对解剖区域A进行成像的示范性超声探头20的示意图。这里,超声探头20在有创医学设备11(例如,针、活检针或消融探头)在患者的身体的解剖区域A内的插入、使用或操作期间提供超声接收信号或数据。例如,由医学有创设备处置或靶向的目标T可以是要在射频消融(RFA)中消融的癌。当执行图像引导流程时,医生必须能够可视觉解剖区域A中的目标T、接近目标T的有创医学设备11以及目标T周围的任何脉管15,尤其是血管或血管系统。因此,对于确保在有创医学设备11的插入和引导期间没有主脉管被刺破而言,对脉管15的成像是重要的。

[0048] 图3示出根据第一实施例的超声成像系统10的框图。超声成像系统10包括超声探头20,超声探头20具有被配置为提供超声接收信号的换能器阵列21。换能器阵列21尤其能够是2D换能器阵列。图1的超声成像系统10包括波束形成器25,波束形成器25被连接到超声探头20及其换能器阵列。波束形成器25从换能器阵列21接收超声接收信号或数据并执行波束形成。以这种方式,采集到许多彼此相邻的2D扫描或帧,所述2D扫描或帧之后被发送到B模式体积处理单元30以形成3D体积31的数据。因此,在图3中示出的实施例中,以及在以下实施例中,使用对解剖区域中的体积的电子扫描。然而,应理解,所述系统也能够备选地使用机械扫描。

[0049] 如提及的,超声成像系统10包括B模式体积处理单元30,B模式体积处理单元30被配置为使用信号处理基于从波束形成器25接收的超声接收信号或数据来生成B模式体积31。另外,系统10包括B模式图像处理单元40,B模式图像处理单元40被配置为基于B模式体积31通过图像处理来提供待显示的当前B模式图像41。即使由B模式体积处理单元30来生成3D B模式体积的数据,但数据的实际呈现或显示不一定也要是3D的。例如,针对非流体填充的结构,在一些情况下绘制的3D图像可能并不是呈现数据的最有用的方式,并且通过体积的2D图像或正交2D图像平面对用户而言可能更容易解读。尤其,当前B模式图像能够是2D图像,因此是所述3D B模式体积的切片,或者能够是正交2D图像平面的(3D)图像,例如是轴向、矢状和冠状平面的多平面重组(MPR)。或者,(待显示的)当前B模式图像当然也能够是3D图像。在这种情况下,以3D体积31的数据来构建感兴趣体积的3D图像41。这向用户提供最多可能的信息。

[0050] 另外,超声成像系统10包括存储器50,存储器50被配置为存储先前采集的3D脉管图51。这意味着解剖区域的3D脉管图51是在超声图像引导流程开始时或之前被采集或被创建的。由于3D脉管图是在超声图像引导流程开始时被采集的,先于将有创医学设备实际插入所述患者中,所以能够有时间采集最高可能质量的3D脉管图。图5示出这样的(在这个情况下为肝脏的)3D脉管图51的范例。将理解,图5中肝脏的具体脉管图仅为示范性的,并且能够使用任何其他适当的脉管图,例如另一器官尤其是能够使用超声对其进行成像的器官的脉管图。

[0051] 在对3D脉管图51的采集期间的帧率可能是慢的,但由于3D脉管图51是在超声图像引导流程开始时或之前被采集的,所以在如以上所解释的使用B模式成像的超声图像引导流程自身期间的帧率不受影响。因此,由于如以上所解释的使用B模式体积处理单元30和B

模式图像处理单元40对B模式图像的当前或实况采集仅涉及B模式,所以能够实现高的或实时的帧率。

[0052] 超声成像系统10包括配准单元60,配准单元60被配置为将先前采集的3D脉管图51配准到B模式体积31。能够使用用于执行这样的配准的任何适当的方法或技术。在一个具体非限制性范例中,能够使用Wein等人的文章“Automatic Non-Linear Mapping of Pre-Procedure CT Volumes to 3D Ultrasound”(IEEE International Symposium on Biomedical Imaging (ISBI), Rotterdam, 2010)中公开的配准技术,将其通过引用并入本文中。在另一具体非限制性范例中,能够使用Potter等人的文章“Three-Dimensional Registration and Fusion of Ultrasound and MRI Using Major Vessels as Fiducial Markers”(IEEE Trans Med Imaging 2001, 20 (4), 第354-359页)中公开的配准技术,将其通过引用并入本文中。在另一具体非限制性范例中,能够使用Lange等人的文章“Vessel-Based Non-Rigid Registration of MR/CT and 3D Ultrasound for Navigation in Liver Surgery”(Computer Aided Surgery, (2003) 8, 第228-240页)中公开的配准技术,将其通过引用并入本文中。

[0053] 另外,配准单元60被配置为选择3D脉管图对应于当前B模式图像41的部分或至少部分61。在一个范例中,如果当前B模式图像41是2D图像或正交2D图像平面的图像,如以上所解释的,则部分61为3D脉管图51的2D切片。因此,如果对B模式体积31进行切片以获得用于显示的2D B模式图像41,也以相同方式对3D脉管图51进行切片。在备选范例中,如果当前B模式图像41是3D图像,则所述部分是3D脉管图51的3D部分。因此,如果要显示3D B模式图像41,则以相同方式重叠3D脉管图51。在另一范例中,所述3D脉管图的部分61是整个3D脉管图。因此,在这个范例中,显示完整的存储的3D脉管图或信息。

[0054] 优选地或任选地,3D脉管图随着超声图像引导流程进行被跟踪,即连续地被更新。在这种情况下,配准单元60被配置为接收超声换能器位置跟踪信息52以用于选择3D脉管图51对应于当前B模式图像41的部分61。换言之,部分61是使用所接收的超声换能器位置跟踪信息52来选择的。超声换能器位置跟踪信息52指示和/或跟踪具有换能器阵列21的超声探头20,或者也称超声换能器的位置。超声换能器位置跟踪信息52被用来选择部分61和/或持续地更新所述配准。将参考图9和图10的实施例更详细地解释对超声换能器位置跟踪信息的使用。

[0055] 任选地,超声系统10也可以包括图像处理单元70,图像处理单元70被配置为接收当前B模式图像41和3D脉管图51的所选择的部分61以提供具有脉管信息的超声图像71,超声图像71之后能够被显示。

[0056] 超声成像系统10还包括被配置为显示超声图像71的显示器16。超声图像71是基于当前B模式图像41和所选择的部分61的。以这种方式,系统的用户(例如,医生或临床医师)能够在图像引导流程期间使用所显示的具有脉管信息的超声图像71,如例如参考图2所解释的。如以上所解释的,待显示的超声图像71或当前B模式图像41能够是2D图像或者3D图像。

[0057] 图11以示意图的形式示出含有具有脉管信息的超声图像71的显示器16的一个范例。图12以图片的形式示出含有具有脉管信息的超声图像71的显示器16的另一范例。在图11和图12的范例中的每个中,超声图像71或当前B模式图像41是图示感兴趣解剖区域中的

目标T的2D B模式图像。在这种情况下,部分61是3D脉管图的2D切片,如能够在图11或图12中看到的。在图像引导流程期间,有创医学设备(在图11和图12中未示出)在图像中也可见。

[0058] 在图11的范例中,通过将当前B模式图像41与3D脉管图的所选择的部分61进行叠加来提供超声图像71。在这种情况下,图像处理单元70被配置为将当前B模式图像41与3D脉管图51的所选择的部分61进行叠加或融合以提供叠加有脉管信息的超声图像71,超声图像71之后能够被显示。因此,超声图像71已经被叠加了脉管信息。换言之,3D脉管图的脉管信息或部分61直接被叠加到超声图像上或被并入超声图像中。超声图像71包括脉管信息,所述脉管信息以3D脉管图的部分61的形式被叠加在2D B模式图像41上。在图11的这个范例中,脉管信息或部分61以脉管的轮廓的形式被图示。然而,应理解,能够以任何其他适当的方式来呈现所述脉管信息,例如沿着所述脉管的中心画线或者在轮廓的边界内对所述脉管进行着色。

[0059] 在图12的范例中,通过使当前(或实况)B模式图像41与3D脉管图的所选择的部分61处于并排格式或表示中来提供超声图像71。在图12中,当前(或实况)B模式图像41被呈现为在显示器16右侧的第一图像部分,并且所选择的部分61被呈现在显示器16的左侧的第二图像部分中。在这种情况下,图像处理单元70被配置为将当前B模式图像41与3D脉管图51的所选择的部分61彼此相邻地相加以提供具有脉管信息的超声图像71,超声图像71之后能够被显示。所选择的部分61或脉管信息例如能够处在先前采集的配准的图像(例如,彩色图像)中。在一个范例中,所选择的部分61能够被呈现或被包含在CT数据或MR数据中(参见图12),如将参考图8进一步详细解释的。在另一范例中,所选择的部分61能够被呈现或被包含在超声图像中,如将参考图6或图7进一步详细解释的。在图12的这个范例中,脉管信息或部分61以沿着脉管的中心画线的形式被图示。然而,如以上提及的,应理解,能够以任何其他适当的方式来呈现所述脉管信息。

[0060] 应理解,在图11和图12中示出的显示器是具体范例,并且能够以任何其他适当的方式来显示具有脉管信息的超声图像。在任何情况下,注视着显示器16的医生或用户能够看得到脉管信息和B模式图像41,这帮助在图像引导流程期间避开所述脉管。因此,能够在显示器16上观察到与当前或实况B模式图像41一起移动的经配准的脉管图的部分。鉴于脉管没有脉动而只是随着超声探头20的位置移动和旋转,可见以下事实:所述部分是先前采集的3D脉管图,而不是实况采集的内容。任选地,能够在显示器上提供通知用户脉管和流信息不是实况的消息。

[0061] 现在将参考图6到图10解释另外的实施例。由于图6到图10的实施例中的每个基于图1的第一实施例,所以关于图1的实施例的相同解释也适用于图6到图10的实施例。

[0062] 图6示出根据第二实施例的超声成像系统的框图,在第二实施例中,解剖区域中的脉管或血管系统是使用3D流成像技术得以识别的。在图6的实施例中,超声成像系统10额外地包括3D流处理单元78以及流图像处理单元80,其中,3D流处理单元78被配置为基于超声接收信号来生成3D流数据79,流图像处理单元80被配置为基于3D流数据79来生成3D脉管图51。由于换能器阵列21针对每条线发射多个超声脉冲以便估计在该线处的流量,能够生成3D流数据79(或者也称流体积)。之后,跨所述体积扫掠对这些线的采集。可以增加超声脉冲的数目。这提高了灵敏度,而且也降低了帧率。例如,3D流处理单元78能够被配置为使用彩色流技术、彩色能量图(CPA)技术或B模式流成像技术来生成3D流数据79。在CPA的情况下,

所生成的流图像或3D脉管图仅指示所述流的幅值,而不指示所述流的方向性。在B模式流成像(也称B流)的情况下,所述流图像是使用B模式脉冲相减技术得以生成的。此外,3D流处理单元78能够被配置为使用对比增强超声技术来生成3D流数据79。这是改进对脉管的可视化的尤其合适的方式,特别是在技术上具有挑战性的情况下。应理解,事实上能够使用用于对3D流图像进行可视化或重建的任何技术。

[0063] 在图6的实施例中,超声成像系统10还包括控制器90,控制器90被配置为选择B模式体积处理单元30使得其生成B模式体积31或选择3D流处理单元78使得其生成3D流数据79。尤其,所述控制器被配置为首先选择3D流处理单元78使得能够在图像引导流程之前或开始时采集3D脉管图51,并且被配置为随后选择B模式体积处理单元使得能够在图像引导流程期间使用B模式成像。当控制器90选择3D流处理单元78时,由于换能器阵列21针对每条线发射多个超声脉冲,并且之后跨所述体积扫掠对这些线的采集,能够生成3D流数据79。当控制器90选择B模式体积处理单元30时,由于换能器阵列21针对每条线发射单个脉冲,并且之后跨所述体积扫掠对这些线的采集,能够生成B模式体积31。尤其能够基于用户输入89来实现由控制器90执行的所述选择。因此,控制器90能够被连接到用户控制28以接收用户输入89,用户控制28例如图1的用户控制28。控制器90之后能够被配置为当从用户控制28接收第一用户输入89a时(例如,当用户敲击“开始”按钮时)选择3D流处理单元30,并且被配置为当从用户控制28接收第二用户输入89b时(例如,当用户敲击“接受”按钮时)选择B模式体积处理单元30。任选地,流图像或3D脉管图51也可以被独立地或单独地显示在显示器16上。因此,如在图6中所指示的,流图像或3D脉管图51能够被传递到显示器16。

[0064] 现在,为了更好地理解,将给出使用系统10的具体应用实例。用户将具有2D换能器阵列21的超声探头20放置在期望扫描窗口中,所述期望扫描窗口准许对目标T和针11的路径的可视化。先于插入针11,用户敲击用户控制28上的“开始”按钮。这启动对高质量彩色流体积数据的采集。如果所述彩色流体积数据提供(例如,在显示器16上显示的)期望的3D脉管图,则用户之后敲击用户控制上的“接受”按钮。在接受后,系统10立即以比在彩色3D流数据或流体积的情况下高得多的体积速率开始对B模式体积的采集。之后,可以将特定类型的解剖特征跟踪或斑点追踪应用到连续的B模式体积。这提供了关于从体积到体积正在发生多少平移或旋转的信息。基于彩色3D流数据或流体积将该平移和旋转应用到3D脉管图,使得3D脉管图保持被配准到B模式图像正在示出的内容。例如以不同的色彩将该脉管图叠加到当前或实况B模式图像上。之后利用B模式体积的2D切片、正交2D图像平面的图像(例如,MPR)或使用3D绘制的视图,所述针引导发生。无论以什么方式对B模式体积进行切片和呈现,都能够以相同的方式对所配准的3D脉管图进行切片和呈现。

[0065] 图7示出根据第三实施例的超声成像系统10的框图,并且图8示出根据第四实施例的超声成像系统的框图。在这些实施例中,代替使用如参考图6解释的流采集技术,基于图像数据的3D脉管分割技术被用来生成3D脉管图51。在图7和图8的实施例中的每个中,超声成像系统10因此包括脉管分割单元95,脉管分割单元95被配置为通过执行脉管分割技术来创建3D脉管图51。所述脉管分割技术例如可以为在WO2006/085254AI或US7870189B2中所公开的技术,将其通过引用并入本文中。例如,图4中示出的示范性脉管图或脉管树是基于在WO2006/085254AI或US7870189B2中所公开的脉管分割技术的。

[0066] 在图7的实施例中,脉管分割单元被配置为基于B模式体积来执行脉管分割技术。

在这种情况下,3D脉管图是基于3D超声数据,即,系统无论如何都需要采集的B模式体积数据得以创建的。这提供了在不使用任何其他系统或数据的情况下创建3D脉管图的尤其容易的方式。所述B模式体积例如能够是常规3D超声数据或对比增强的3D超声数据。

[0067] 代替使用3D超声数据,脉管分割单元95能够被配置为基于CT数据或MR数据112来执行脉管分割技术,如在图8的实施例中所图示的。在该实施中,脉管分割单元95被配置为从被连接到超声成像系统10的单独的CT或MR系统110接收CT或MR数据112。因此,在该实施例中,3D脉管图51是基于从单独的CT或MR系统110接收的CT或MR数据112得以创建的。然而,应理解,能够以任何其他适当的方式,例如在便携式存储介质上或通过超声成像系统自身的CT或MR功能,来接收CT或MR数据112。所述CT数据例如能够是常规CT数据、锥形束CT数据或CT血管造影数据。所述MR数据例如能够是常规MR数据或MR血管造影数据。也可以利用或不利用一个或多个造影剂来采集所述CT或MR数据。

[0068] 图4示出示范性CT数据集112,并且图5示出示范性3D脉管图51,具体而言是使用脉管分割技术从图4的CT数据集112创建的。如在图5中能够看到的,3D脉管图51示出脉管的轮廓,并且也能够被称为“线框”。

[0069] 图9示出第五实施例的超声成像系统的框图,并且图10示出根据第六实施例的超声成像系统的框图。图9和图10每个示出如何能够生成如参考图3的第一实施例所解释的超声换能器位置跟踪信息52的实施例。在图9和图10的每个中,配准单元60被配置为接收超声换能器位置跟踪信息52以用于选择3D脉管图对应于当前B模式图像41的部分61,如参考图3的第一实施例所解释的。应理解,关注于超声换能器位置跟踪信息的生成的图9或图10的实施例能够与图3、图6、图7或图8的实施例中的任何相组合。

[0070] 在图9的实施例中,所述超声换能器位置跟踪信息是使用基于图像数据的技术,尤其是使用特征跟踪,得以生成的。因此,图9的实施例使用基于图像的跟踪。在这种情况下,基于3D超声数据(即,系统无论如何都需要采集的B模式体积数据31)来提供超声换能器位置跟踪信息52。术语时间上连续的能够指的是直接在彼此之后采集的B模式体积,或者能够指的是没有直接在彼此之后,因此在时间上间隔开(例如,仅每隔一个或每第三个体积)采集的B模式体积。在图9的实施例中,超声成像系统10还包括处理单元120,处理单元120被配置为基于时间上连续的B模式体积来生成超声换能器位置跟踪信息52。在图9的实施例中,超声成像系统10还包括用于存储时间上连续的B模式体积的存储器118。由B模式体积处理单元生成的B模式体积31相继地被传递到存储器118以供存储。处理单元120之后接收并处理时间上连续的B模式图像119。具体而言,处理单元120能够被配置为在时间上连续的B模式体积119上执行特征跟踪并被配置为基于所述特征跟踪来生成平移和/或旋转向量。在这种情况下,超声换能器位置跟踪信息52则是基于平移和/或旋转向量的平移和/或旋转信息。因此,跟踪在时间上连续的B模式体积119中的特征的平移和/或旋转,并且基于其提取平移向量或旋转向量。在基于连续的B模式体积来生成超声换能器位置跟踪信息的情况下,如在图9的实施例中所示出的,B模式体积处理单元30必须在图像引导流程(或者利用超声探头对身体的扫描)期间持续地生成3D B模式体积。以这种方式,持续地存在从其生成所述平移信息的潜在的B模式体积数据。该持续生成也适用于待显示的当前B模式图像仅是2D图像的情况。

[0071] 代替在时间上连续的B模式体积上使用特征跟踪(即,基于图像的跟踪)以计算出

平移和/或旋转3D脉管图51多少,能够使用位置传感器130,如在图10的实施例中所指示的。图10的实施例因此示出基于传感器的跟踪方法。如在图10中能够看到的,位置传感器130被放置在相对于具有换能器阵列21的超声探头20的固定已知位置中,例如被布置探头20上的外壳上或被附接到探头20上的外壳。超声换能器位置跟踪信息52是从位置传感器130接收的位置信息。位置传感器130能够被用来跟踪超声探头20或换能器阵列21的取向和/或位置变化。如果所述超声换能器位置跟踪信息是基于位置传感器得以生成的,如在图10的实施例中所示出的,则B模式处理单元30在待显示的当前B模式图像仅是2D图像的情况下不需要持续地生成3D B模式体积。然而,如果待显示的当前B模式图像是3D图像,则B模式处理单元30必须持续地生成3D B模式体积。

[0072] 例如,所述位置传感器能够是电磁(EM)跟踪传感器或光纤跟踪传感器。然而,应理解,一般能够使用提供关于换能器位置的跟踪信息的任何传感器。具有2D换能器阵列的并具有EM跟踪传感器的任何超声探头(例如,X6-1探头)都能够生成B模式和彩色流数据的经校准的体积。

[0073] 现在,将参考图13解释用于提供具有脉管信息的超声图像的对应的方法,图13示出根据实施例的这样的方法的框图,尤其对应于图3的第一基本实施例。在第一步骤S1中,采集3D脉管图51。这尤其是在图像引导流程之前或开始时完成的。之后,如在步骤S2中所指示的,将3D脉管图51存储在存储器50中。接下来,所述方法包括在步骤S101中接收由具有换能器阵列21的超声探头20提供的超声接收信号的步骤。随后,在步骤S102中,生成基于所述超声接收信号的B模式体积31,并且在步骤S103中,提供基于B模式体积31的当前B模式图像41。之后,在步骤S104中,所述方法包括将存储在存储器50中的先前采集的3D脉管图51配准到B模式体积31。另外,所述方法包括在步骤S105中选择3D脉管图51对应于当前B模式图像41的部分61。随后,在步骤S106中,所述方法包括基于当前B模式图像41和3D脉管图51的所选择的部分61来提供超声图像71。在一个具体范例中,能够通过将当前B模式图像41与所选择的部分61进行叠加或融合来提供超声图像71,如参考图11的范例所解释的。在另一具体范例中,能够通过使当前(或实况)B模式图像41与所选择的部分61处于并排的格式或表示中来提供超声图像71。最后,在步骤107中可以将具有脉管信息的超声图像71显示在显示器16上。这些步骤例如能够被执行在一个或多个处理器(例如,微处理器)中。

[0074] 总体上,应理解,本文中所描述的不同(处理)单元能够以任何适当的方式被实施在硬件或软件中。本文中(尤其是关于图3或图6至图10的实施例中的任一个)所描述的一个或多个(处理)单元25、30、40、60、70、90、78、80、95、120能够被实施在一个或多个处理器(例如,微处理器)中。例如,B模式体积处理单元30、B模式图像处理单元40、配准单元60以及任选地图像处理单元70能够被实施在单个或多个处理器中。

[0075] 尽管已在附图和前面的描述中详细说明和描述了本发明,但这样的说明和描述应被认为是说明性或示范性的而非限制性的;本发明不限于所公开的实施例。通过研究附图、说明书和权利要求书,本领域技术人员在实践所主张的本发明时能够理解和实现所公开实施例的其他变型。

[0076] 在权利要求中,词语“包括”不排除其他元件或步骤,并且量词“一”或“一个”并不排除多个。单个元件或其他单元可以实现权利要求书中记载的若干项目的功能。在互不相同的从属权利要求中记载了特定措施并不指示不能有利地使用这些措施的组合。

[0077] 计算机程序可以存储/分布在与其他硬件一起提供或作为其他硬件的部分提供的诸如光学存储介质或固态介质的适当的介质上,但计算机程序也可以以其他的形式分布,例如经由因特网或其他有线或无线的远程通信系统。

[0078] 权利要求中的任何附图标记不得被解释为对范围的限制。

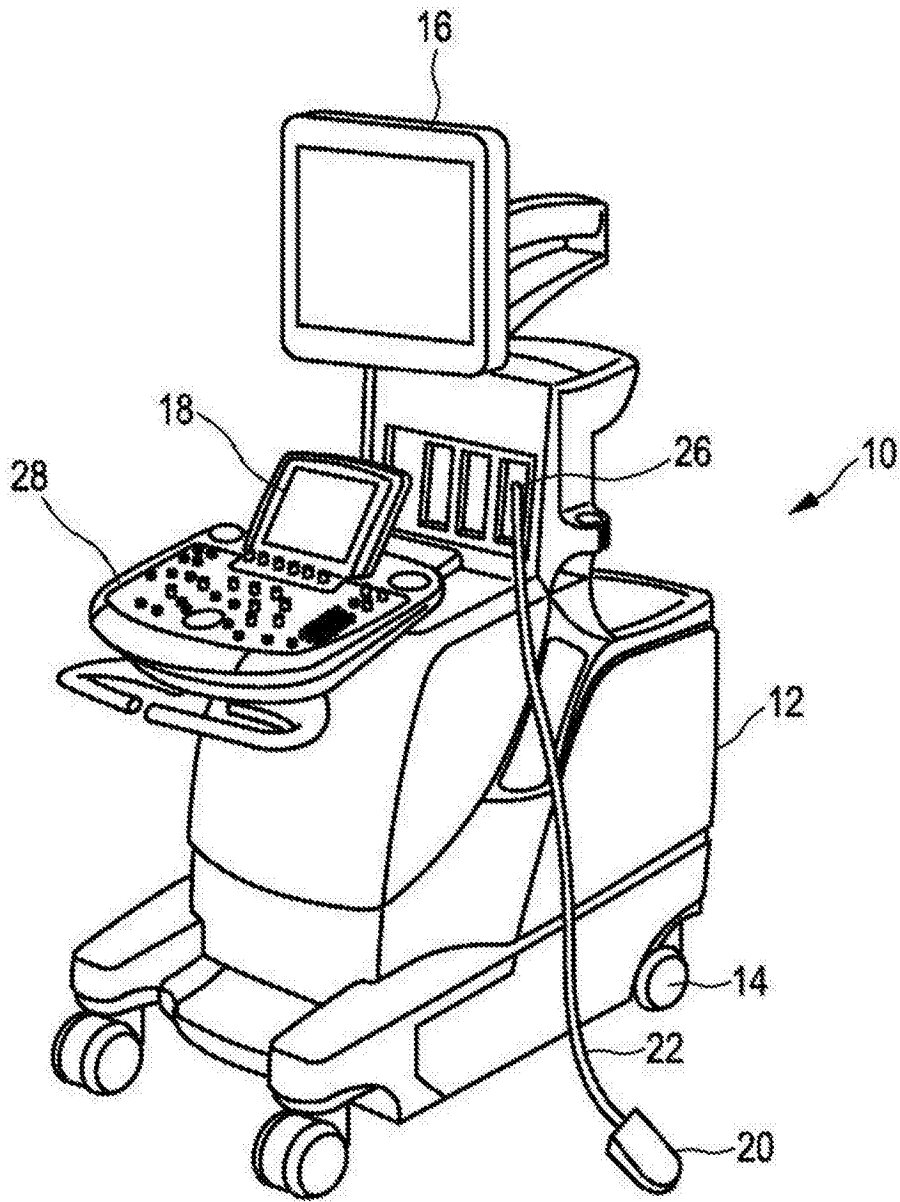


图1

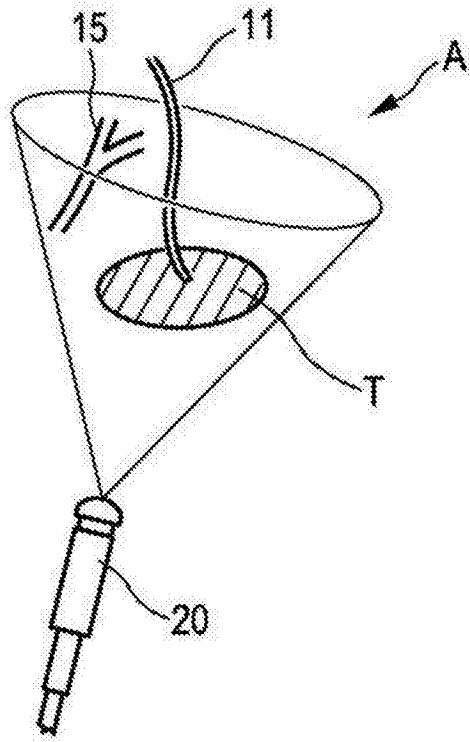


图2

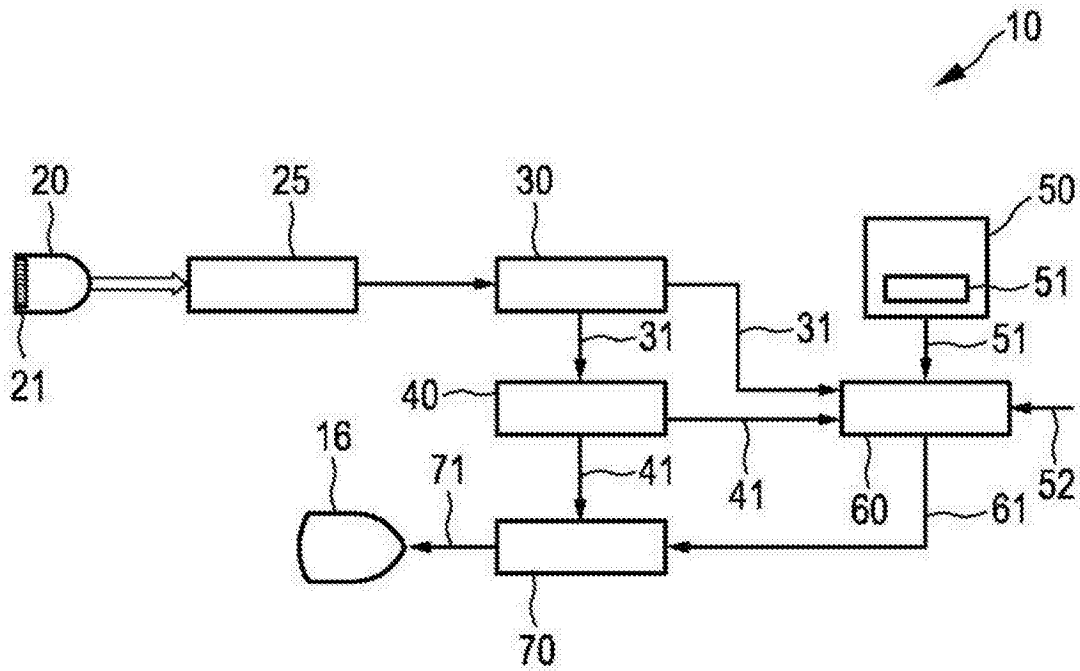


图3

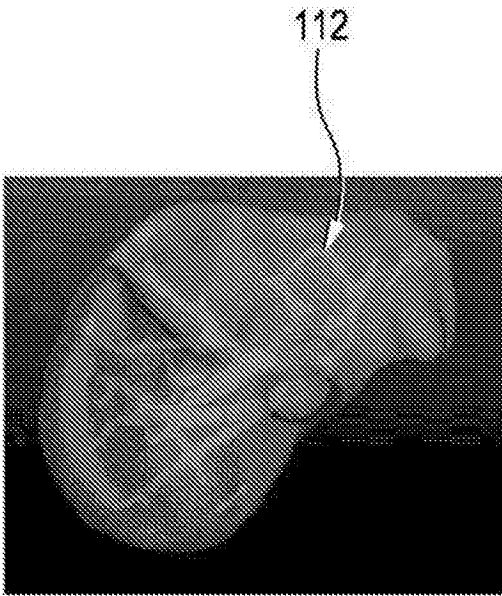


图4

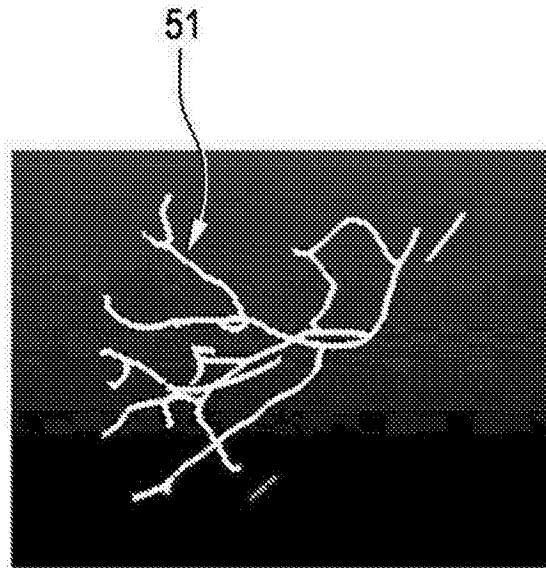


图5

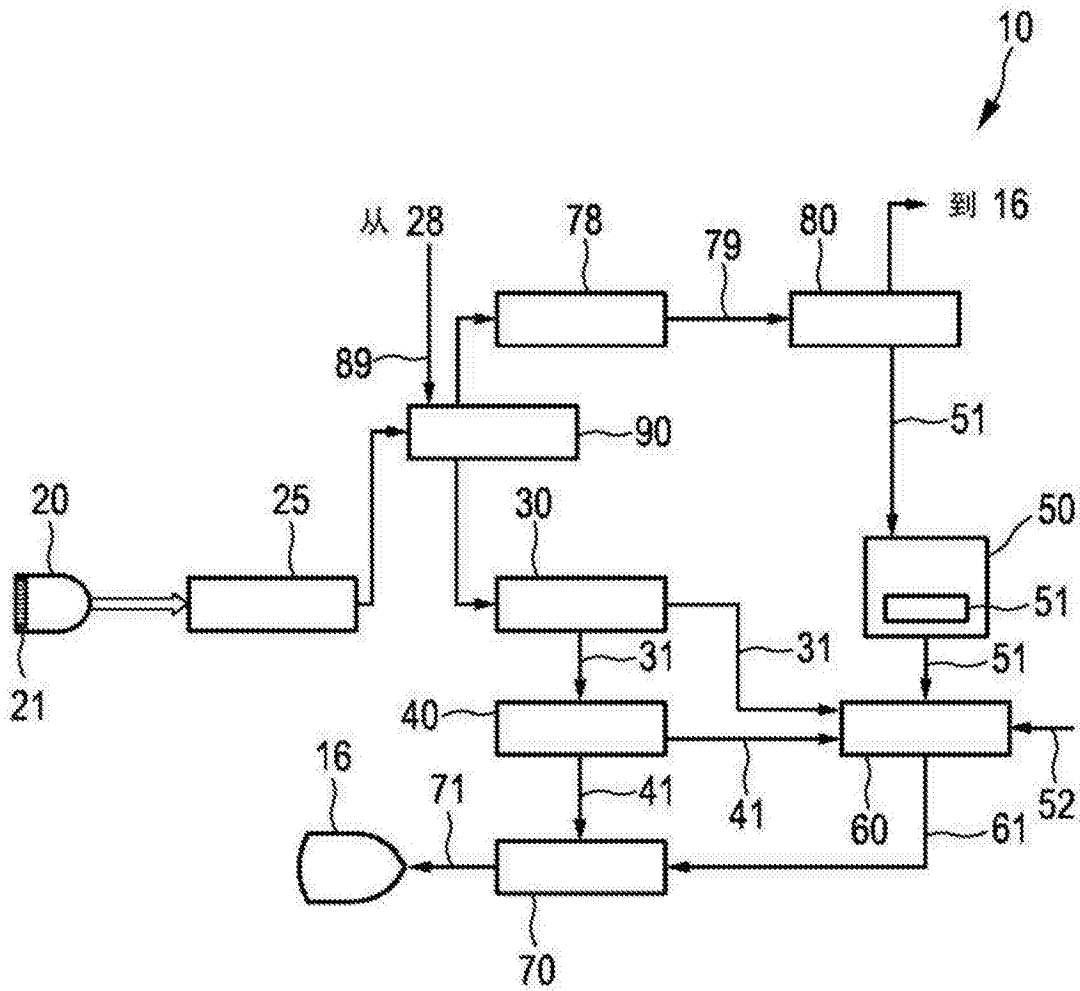


图6

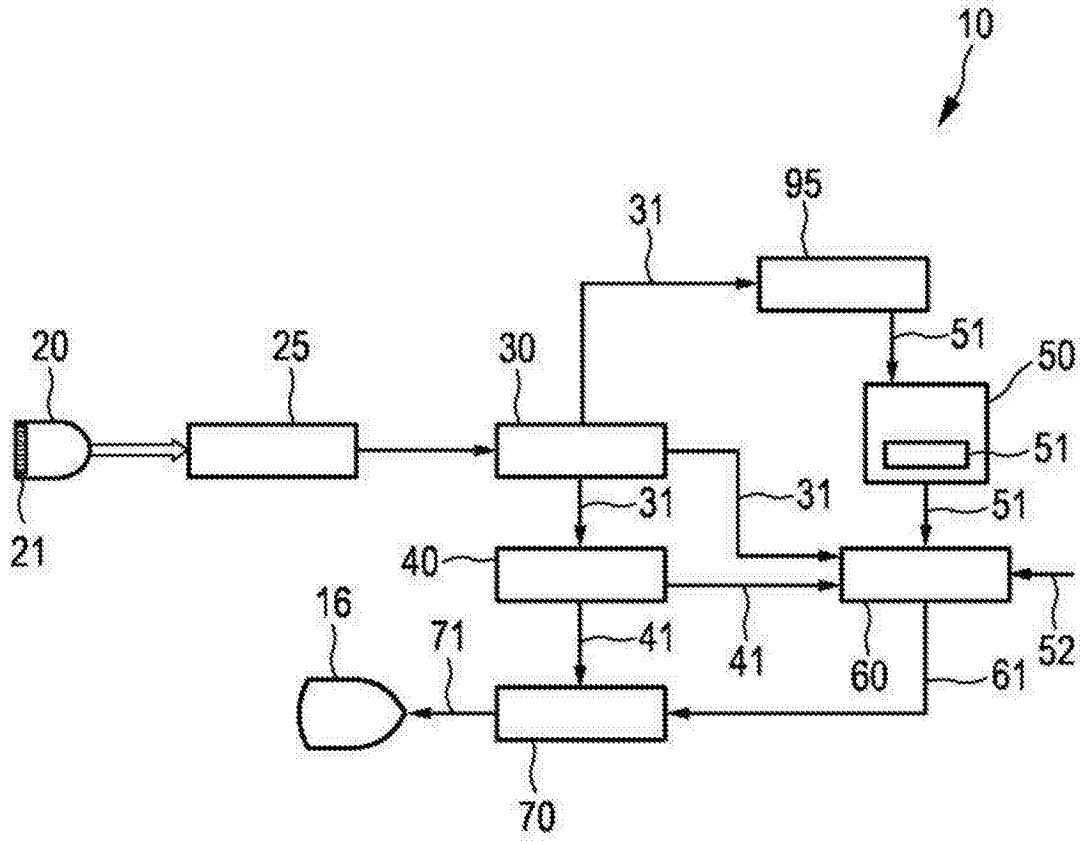


图7

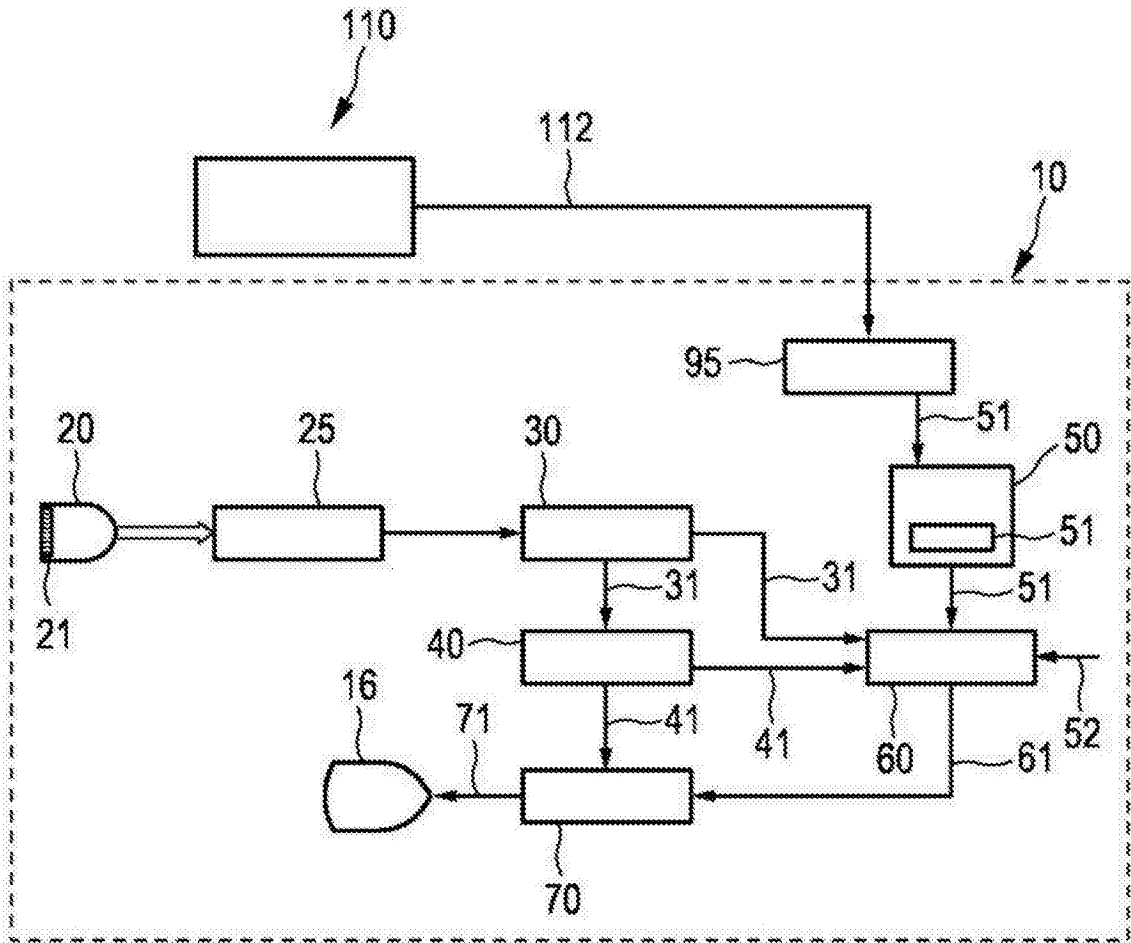


图8

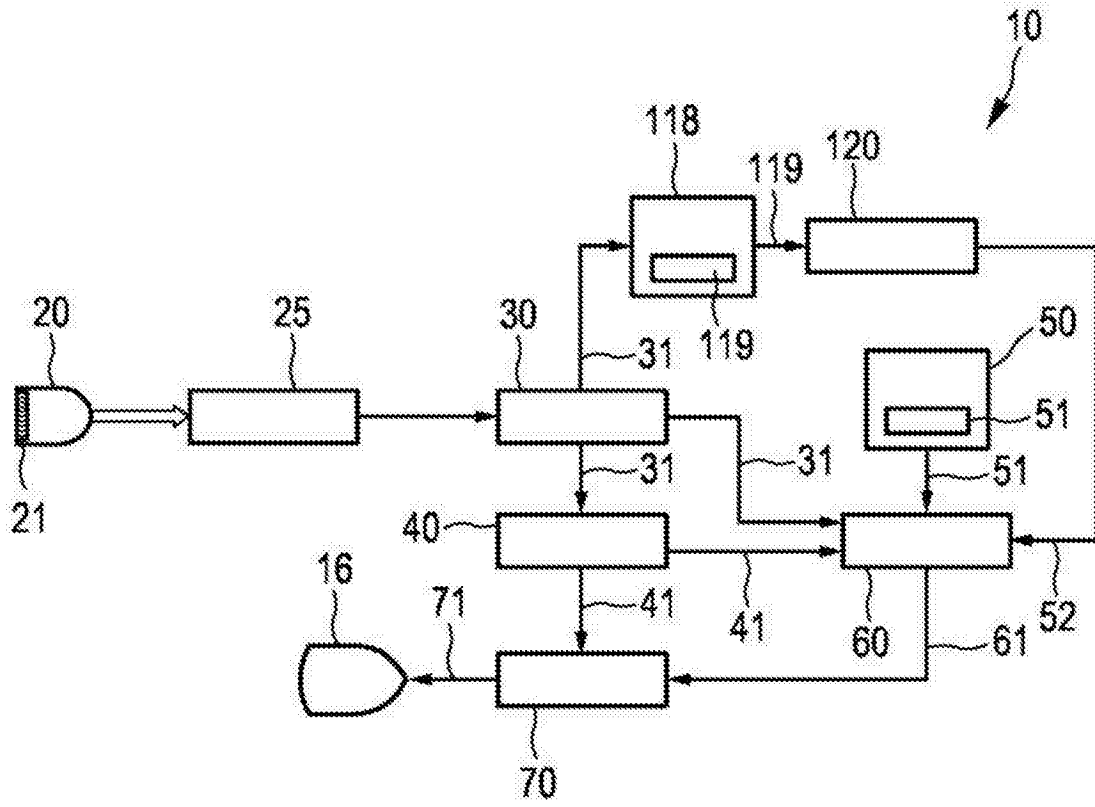


图9

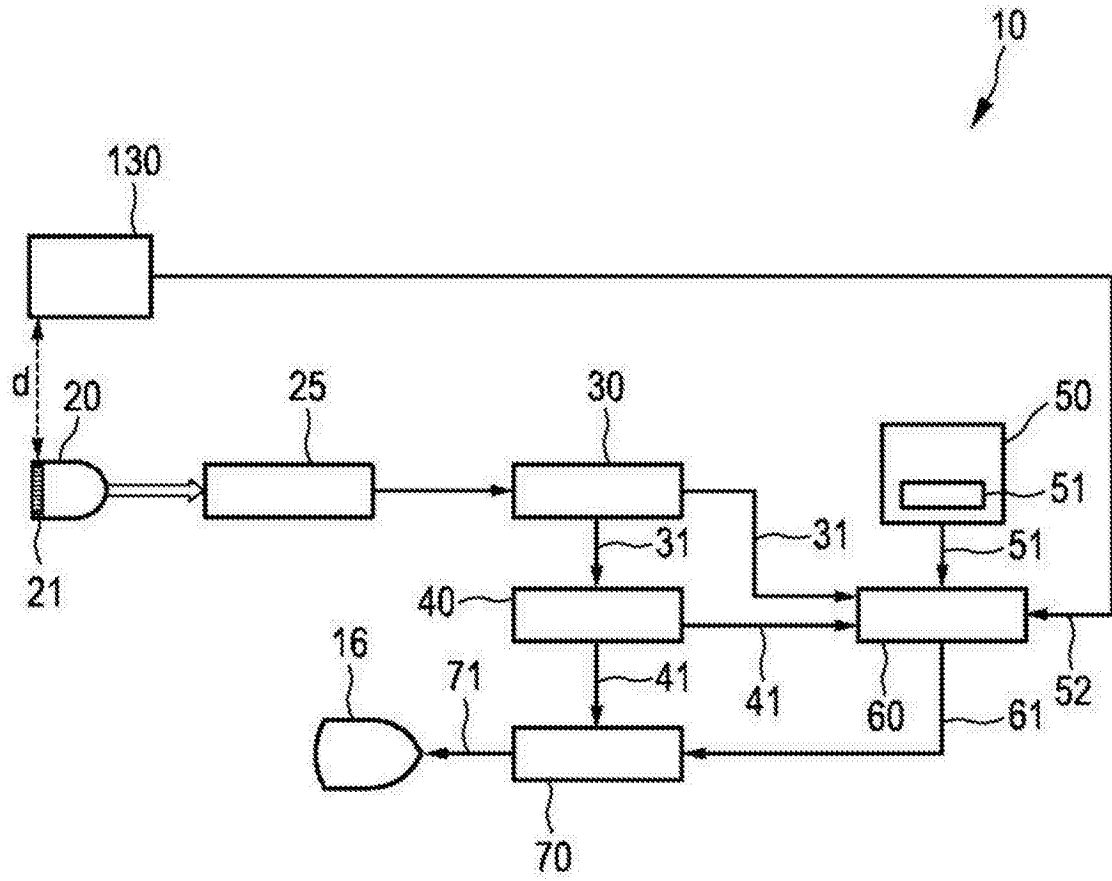


图10

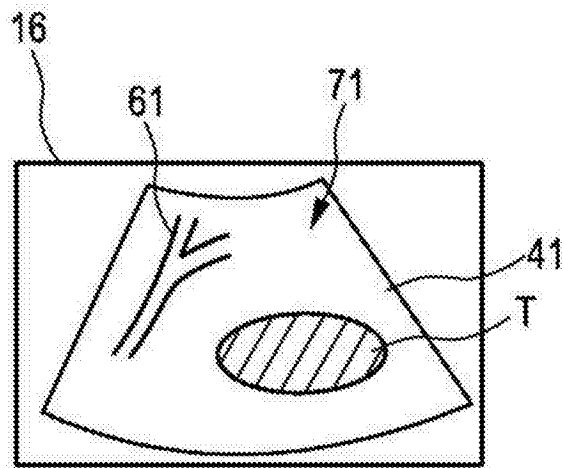


图11

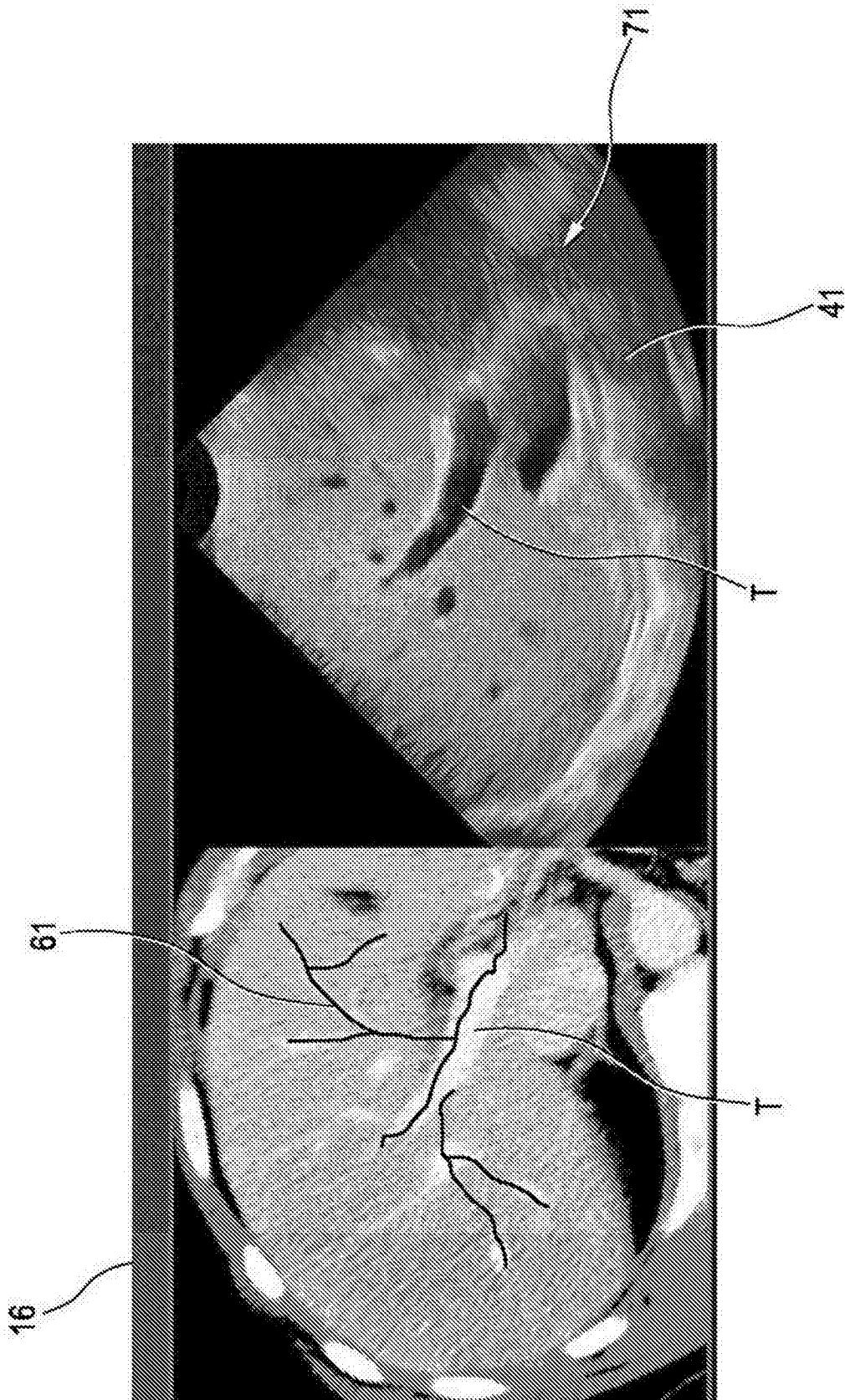


图12

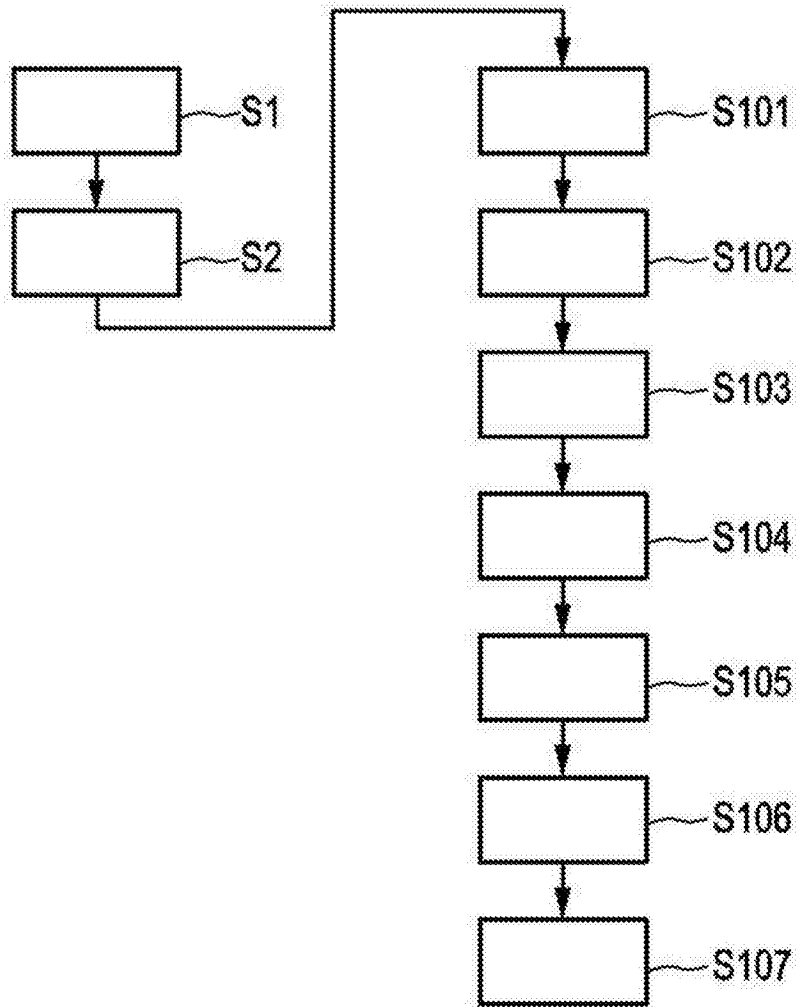


图13

专利名称(译)	用于图像引导流程的超声成像系统和方法		
公开(公告)号	CN104411249B	公开(公告)日	2017-07-28
申请号	CN201380028354.0	申请日	2013-05-28
[标]申请(专利权)人(译)	皇家飞利浦电子股份有限公司		
申请(专利权)人(译)	皇家飞利浦有限公司		
当前申请(专利权)人(译)	皇家飞利浦有限公司		
[标]发明人	GC H吴 JR杰戈 AL鲁滨逊		
发明人	G·C·H·吴 J·R·杰戈 A·L·鲁滨逊		
IPC分类号	A61B8/00 A61B8/06 A61B8/08 A61B34/20 G06T7/00		
CPC分类号	G06T15/08 A61B8/06 A61B8/0841 A61B8/0891 A61B8/4245 A61B8/4263 A61B8/4405 A61B8/461 A61B8/466 A61B8/467 A61B8/483 A61B8/488 A61B8/5246 A61B8/5261 A61B34/20 A61B2034/2051 A61B2034/2061 A61B2034/2063 A61B2034/2065 A61B2090/378 G06T11/003		
代理人(译)	李光颖 王英		
优先权	61/653506 2012-05-31 US		
其他公开文献	CN104411249A		
外部链接	Espacenet SIPO		

摘要(译)

本发明涉及一种超声成像系统，其包括：超声探头，其具有被配置为提供超声接收信号的换能器阵列；B模式体积处理单元，其被配置为基于所述超声接收信号来生成B模式体积；B模式图像处理单元，其被配置为基于所述B模式体积来提供当前B模式图像；存储器，其被配置为存储先前采集的3D脉管图；配准单元，其被配置为将所先前采集的3D脉管图配准到所述B模式体积并选择所述3D脉管图对应于所述当前B模式图像的部分；以及显示器，其被配置为基于所述当前B模式图像和所述3D脉管图的部分来显示超声图像。本发明还涉及一种用于提供这样的具有脉管信息的超声图像的方法以及一种对应的计算机程序。

