



(12) 发明专利

(10) 授权公告号 CN 101547649 B

(45) 授权公告日 2011.09.07

(21) 申请号 200780044459.X

(22) 申请日 2007.11.21

(30) 优先权数据

326074/2006 2006.12.01 JP

(85) PCT申请进入国家阶段日

2009.06.01

(86) PCT申请的申请数据

PCT/JP2007/072516 2007.11.21

(87) PCT申请的公布数据

W02008/069021 JA 2008.06.12

(73) 专利权人 松下电器产业株式会社

地址 日本大阪府

(72) 发明人 福喜多博 秋山恒

(74) 专利代理机构 中国专利代理(香港)有限公司

司 72001

代理人 王岳 王忠忠

(51) Int. Cl.

A61B 8/00(2006.01)

(56) 对比文件

JP 特开 2006-280768 A, 2006.10.19, 全文.

CN 1518670 A, 2004.08.04, 全文.

US 5546807 A, 1996.08.20, 全文.

审查员 李澍歆

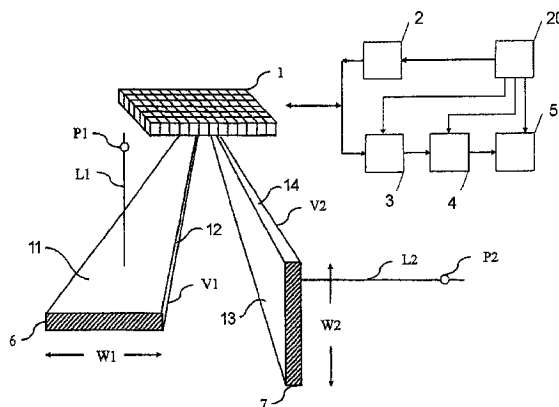
权利要求书 1 页 说明书 6 页 附图 4 页

(54) 发明名称

超声波诊断装置

(57) 摘要

本发明公开了一种实现能够针对三维空间的多个区域分别获得绘制图像的超声波诊断装置的技术,根据该技术,对矩阵阵列(1)进行驱动,使得发送射束形成装置(2)产生扫描多个关心区域的超声波束,当接收射束形成装置(3)根据来自各关心区域的反射波所产生的矩阵阵列的接收信号,分别生成与关心区域相对应的多个射束形成信号时,信号处理部(4)对射束形成信号进行处理并以按每个关心区域设定的视点作为基准,生成多个关心区域的各绘制图像,显示部(5)对多个绘制图像进行并行显示。此时,控制部(20)通过来自外部的操作进行多个关心区域的设定和绘制图像的视点的设定。



1. 一种超声波诊断装置,其中,具有:

矩阵阵列,其中超声波振子至少在二维上进行排列;

发送射束形成装置,对上述矩阵阵列进行驱动,使得产生对预先设定的三维空间的多个关心区域进行扫描的超声波束;

接收射束形成装置,根据来自上述多个关心区域的反射波所产生的上述矩阵阵列的接收信号,分别生成与上述关心区域相对应的多个射束形成信号;

信号处理部,通过对上述接收射束形成装置所生成的射束形成信号进行处理,从而将按每个上述关心区域预先设定的视点作为基准,生成上述多个关心区域的各绘制图像;

显示部,并行显示由上述信号处理部生成的多个绘制图像;以及

控制部,该控制部具备:通过来自外部的操作来设定上述发送射束形成装置所扫描的上述多个关心区域的单元、以及按照每个上述关心区域来设定上述信号处理部生成上述绘制图像的上述视点的单元,

上述信号处理部是针对从上述视点看去位于同一直线上的上述关心区域内的图像数据进行加权加法运算而生成上述绘制图像的部分,

通过上述发送射束形成装置能够进行与扫描上述三维空间的整体相比更高速的扫描。

2. 根据权利要求1所述的超声波诊断装置,其中,上述控制部具有下述这样的单元,其通过来自外部的操作来按照每个上述关心区域选择长剖面,在分别选择的上述长剖面的法线上设定至少一个视点。

3. 根据权利要求1所述的超声波诊断装置,其中,上述控制部具有下述这样的单元,其通过来自外部的操作来分别独立地设定上述多个关心区域的被检深度。

4. 根据权利要求1所述的超声波诊断装置,其中,上述控制部具有下述这样的单元,其通过来自外部的操作来分别独立地设定上述多个关心区域的扫描的体积比。

5. 根据权利要求1所述的超声波诊断装置,其中,上述控制部具有下述这样的单元,其能够通过来自外部的操作来在1次心脏搏动内变更上述多个关心区域的各扫描速度。

6. 根据权利要求1所述的超声波诊断装置,其中,上述控制部具有:通过来自外部的操作来将上述多个关心区域分别分割为部分区域的单元;以及将上述部分区域的至少一个作为扫描单位,设定上述关心区域中的上述部分区域的扫描顺序,使得不同的上述关心区域中不同的上述部分区域被依次扫描。

7. 根据权利要求1所述的超声波诊断装置,其中,上述多个关心区域的扫描与心脏搏动同步。

超声波诊断装置

技术领域

[0001] 本发明涉及一种显示三维数据的超声波诊断装置。

背景技术

[0002] 超声波诊断装置中的超声波数据通常以帧 (frame) 来取得,各帧对应于从换能器 (transducer) 面放射的超声波束的扫掠 (sweep)。超声波束的扫掠典型的是通过沿着一个扫描面生成多个扫描线来获得的。扫描线的组 (set) 典型的是形成被称为“切片 (slice)”的。切片典型的是对应于一帧。例如,在三维 (体积 (volume)) 扫描中,许多切片构成帧。

[0003] 二维 (2D) 矩阵式探头利用许多切片 (帧) 的组来形成三维形状。这些许多切片生成针对由切片占有的容积的超声波数据。当处理对于所给的容积收集的所有的数据时,计算负荷变大而使所收集的数据的帧速率降低了。由此,就强烈地希望出现一种在不需要对所有数据进行处理的情况下显示三维数据的系统。

[0004] 作为满足该希望的系统,提出有如下的超声波诊断装置,其包含:二维矩阵式探头;系统控制装置,决定与所希望的超声波图像相对应的至少两个超声波切片;扫描变换器,根据从至少两个超声波切片中获得的数据,获得所希望的超声波图像;显示器,显示所希望的超声波图像 (例如,参照下述专利文献 1)。

[0005] 专利文献 1:日本专利特表 2004-530502 号公报 (0016-0032 段)

[0006] 但是,在上述现有的超声波诊断装置中,有所希望的超声波图像只能利用切片来获得的问题。

发明内容

[0007] 本发明是为了解决上述问题而做出的,其目的在于,提供一种能够针对三维空间的多个关心区域分别获得绘制图像的超声波诊断装置。

[0008] 为了达成上述目的,本发明的超声波诊断装置具有:矩阵阵列 (matrix array),其中超声波振子 (ultrasonic transducer) 至少在二维上进行排列;发送射束形成装置 (beam former),对上述矩阵阵列进行驱动,使得产生对预先设定的三维空间的多个关心区域进行扫描的超声波束;接收射束形成装置,根据来自上述多个关心区域的反射波所产生的上述矩阵阵列的接收信号,分别生成与上述关心区域相对应的多个射束形成信号;信号处理部,通过对上述接收射束形成装置所生成的射束形成信号进行处理,从而将按每个上述关心区域预先设定的视点 (viewpoint) 作为基准,生成上述多个关心区域的各绘制图像;显示部,并行显示由上述信号处理部生成的多个绘制图像 (rendering image);通过来自外部的操作来设定上述发送射束形成装置所扫描的上述多个关心区域的单元;以及按照每个上述关心区域来设定上述信号处理部生成上述绘制图像的上述视点的单元,能够通过上述发送射束形成装置进行与扫描上述三维空间的整体相比更高速的扫描。

[0009] 通过该结构,就能够针对三维空间的多个关心区域分别获得体积的绘制图像。

[0010] 此外,本发明的超声波诊断装置中,上述控制部具有下述这样的单元,其通过来自

外部的操作来按照每个上述关心区域选择长剖面,在分别选择的上述长剖面的法线上设定至少一个视点。

[0011] 通过该结构,针对三维空间的多个关心区域获得体积的绘制图像时的视点的设定就会变得容易。

[0012] 此外,本发明的超声波诊断装置中,上述控制部具有下述这样的单元,其通过来自外部的操作来分别独立地设定上述多个关心区域的被检深度。

[0013] 通过该结构,就能够针对三维空间的多个关心区域并根据各个被检深度来设定超声波束的扫描速度,由此就能够进行高速的扫描。

[0014] 此外,本发明的超声波诊断装置中,上述控制部具有下述这样的单元,其通过来自外部的操作来分别独立地设定上述多个关心区域的扫描的体积比(volume rate)。

[0015] 通过该结构,就能够对于多个关心区域中关心度较高的关心区域或者活动较快的关心区域,设定比其他关心区域更高的扫描体积比,由此就能获得更有益的诊断信息。

[0016] 此外,本发明的超声波诊断装置中,上述控制部具有下述这样的单元,其能够通过来自外部的操作来在1次心脏搏动内变更上述多个关心区域的各扫描速度。

[0017] 通过该结构,由于在1次心脏搏动内在多个关心区域中它们的组织中位移速度的峰值按每个关心区域而不同的情况下,控制成根据各个位移速度的峰值使超声波束(ultrasonic beam)的扫描速度变高,所以能获得更有益的诊断信息。

[0018] 此外,本发明的超声波诊断装置中,上述控制部具有:通过来自外部的操作来将上述多个关心区域分别分割为部分区域的单元;以及将上述部分区域的至少一个作为扫描单位,设定上述关心区域中的上述部分区域的扫描顺序,使得不同的上述关心区域中不同的上述部分区域被依次扫描。

[0019] 通过该结构,由于多个关心区域的扫描并行进行,所以能获得更有益的诊断信息。

[0020] 此外,本发明的超声波诊断装置中,上述多个关心区域的扫描与心脏搏动同步。

[0021] 通过该结构,能够以心脏搏动的特定的定时来变更多个扫描区域的体积比。

[0022] 本发明能够提供一种具有下述这样的效果的超声波诊断装置,该效果是,通过针对三维空间的多个关心区域进行由超声波束引起的扫描,针对各扫描区域独立地进行视点的设定,对利用绘制而获得的多个图像进行并行显示,从而能够针对三维空间的多个关心区域获得体积的绘制图像,由此,与获得三维空间整体的图像的情况相比,能进行高速扫描。

附图说明

[0023] 图1A是与表示本发明的超声波诊断装置的第一实施方式的结构框图一并表示了超声波束的扫描状态的图。

[0024] 图1B是表示第一实施方式中扫描区域的底面与超声波束交叉的状态的图。

[0025] 图1C是表示第一实施方式中图像的显示例的图。

[0026] 图2A是表示本发明的超声波诊断装置的第二实施方式的超声波束的扫描状态的图。

[0027] 图2B是表示第二实施方式的多个区域的扫描定时的图。

[0028] 图3A是表示本发明的超声波诊断装置的第三实施方式的超声波束的扫描状态的

图。

[0029] 图 3B 是表示第三实施方式的多个区域的扫描定时的图。

[0030] 图 4A 是表示本发明的超声波诊断装置的第四实施方式的超声波束的扫描状态的图。

[0031] 图 4B 是表示第四实施方式的多个区域的扫描定时的图。

具体实施方式

[0032] 下面,基于附图所示的优选实施方式来详细说明本发明。

[0033] < 第一实施方式 >

[0034] 图 1A 是与表示本发明的超声波诊断装置的第一实施方式的结构框图一并表示了超声波束的扫描状态的图,图 1B 是表示第一实施方式中扫描区域的底面与超声波束交叉的状态的图,图 1C 是表示第一实施方式中图像的显示例的图。

[0035] 在图 1A 中,矩阵阵列 1 利用二维排列的许多超声波振子构成,分别与未图示的音响部件组合并装接于壳体内而形成超声波探头。发送射束形成装置 2 对矩阵阵列 1 进行驱动,使得产生对预先设定的三维空间的关心区域进行扫描的超声波束。发送的超声波束在被检体内反射,其反射波由矩阵阵列 1 接收。接收射束形成装置 3 对矩阵阵列 1 接收的信号进行放大、延迟处理,生成与关心区域相对应的多个射束形成信号。信号处理部 4 通过对接收射束形成装置 3 所生成的射束形成信号进行处理,从而将预先设定的视点作为基准,生成关心区域的绘制图像。显示部 5 显示信号处理部 4 生成的绘制图像。控制部 20 利用来自外部的操作来对发送射束形成装置 2、接收射束形成装置 3、信号处理部 4 和显示部 5 关联控制。

[0036] 其中,控制部 20 具有:使用键盘、触摸屏等公知的输入装置,设定发送射束形成装置 2 所扫描的多个关心区域的功能;按照每个关心区域来设定信号处理部 4 生成绘制图像的视点的功能;以及使信号处理部 4 生成的多个绘制图像在显示部 5 并行显示的功能。

[0037] 下面,说明按如上构成的第一实施方式的工作。经由控制部 20 上附带的省略图示的输入装置,用户设定多个关心区域和按每个关心区域的视点。该视点的设定是通过如下工作来进行的,即,选择扫描关心区域的长剖面,在所选择的长剖面的法线上设定至少一个视点。根据控制部 20 的设定,矩阵阵列 1 如图 1A 所示,通过超声波束对作为三维空间的关心区域的区域 V1 和区域 V2 进行三维扫描。区域 V1 在矩阵阵列 1 内具有未图示的顶点,形成利用斜线所示的长方形的底面 6、通过底面 6 的长边及顶点的两个侧面 11、和通过底面 6 的短边及顶点的两个侧面 12 来表现的锥体,底面 6 的长边的长度是 W1。而且,在相对于两个侧面 11 中间的后述的长剖面的一个法线 L1 的延长线上,设定有视点 P1。同样地,区域 V2 在矩阵阵列 1 内具有未图示的顶点,形成利用斜线所示的长方形的底面 7、通过底面 7 的长边及顶点的两个侧面 13、和通过底面 7 的短边及顶点的两个侧面 14 来表现的锥体,底面 7 的长边的长度是 W2。而且,在相对于两个侧面 13 中间的后述的长剖面的一个法线 L2 的延长线上,设定有视点 P2。

[0038] 在图 1B 中,在区域 V1 的底面 6 中的虚线包围的面 8 中,底面 6 与 1 条发送射束的交叉位置用黑色圆记号表示,底面 6 与 1 个发送的超声波束所获得的 16(=4×4) 条并列接收射束的交叉位置用白色圆记号表示。同样,通过多条发送射束的发送,示出在底面 6 二维

排列的并列接收射束交叉的位置。此外,接收射束的各条在顶点 A1 交叉,通过顶点 A1 和底面 6 的各边的接收射束形成区域 V1。在本例中,区域 V1 由 4 片切片构成。区域 V1 的一对侧面 11 的中心的长剖面(未图示)与底面 6 在单点划线 X 交叉,与法线 L1 垂直相交。单点划线 X 被选择为与底面 6 的长度方向大致平行。

[0039] 在此,信号处理部 4 进行如下处理。在图 1B 所示法线 L1 上的视点 P1 处于无限远方的情况下,针对图像数据 D1、D2、D3、D4 分别进行加权加法运算(weighting addition)(包含体素(voxel)值的加法运算、不透明度的定义),其中,该图像数据 D1、D2、D3、D4 是底面 6 与接收射束交叉的位置 R1、R2、R3、R4 所对应的接收射束获得的图像数据中、从视点 P1 看去位于同一线上的图像数据。加权加法运算以接收射束的各种各样的深度来进行。通过对于各接收射束进行同样的运算,从而对于区域 V1 完成体积的绘制,由此,可获得三维图像。同样,对于区域 V2 可获得三维图像。于是,在显示部 5 中,如图 1C 所示,并行显示区域 V1 的三维图像 9 和区域 V2 的三维图像 10。

[0040] 这样,根据本发明的超声波诊断装置的第一实施方式,对于三维空间的多个区域进行超声波束的扫描,对于各扫描区域独立地进行视点的设定,对利用绘制获得的多个图像进行并行显示,由此,就能够对于三维空间的多个关心区域获得体积的绘制图像,与获得三维空间的整体的图像的情况相比能够进行高速扫描。此外,由于各扫描区域的视点位于各扫描区域的长剖面的法线上,所以容易进行视点的位置设定。

[0041] 另外,虽然在图 1B 中,示出了发送超声波束在与底面 6 正交的方向上是一条的情况,但是即使在多条的情况下也能获得同样的效果。

[0042] <第二实施方式>

[0043] 图 2A 是表示本发明的超声波诊断装置的第二实施方式的超声波束的扫描状态的图,图 2B 是表示第二实施方式的多个区域的扫描定时的图。另外,由于矩阵阵列 1、发送射束形成装置 2、接收射束形成装置 3、信号处理部 4、显示部 5 和控制部 20 的硬件结构与图 1A 所示的第一实施方式相同,所以省略图示及其说明。

[0044] 第二实施方式是在控制部 20 设置通过来自外部的操作来分别独立地设定多个关心区域的被检深度的单元。即,如图 2A 所示,当矩阵阵列 1 对区域 V1 和区域 V2 进行三维扫描时,能够分别独立进行设定,以使得区域 V1 的被检深度和区域 V2 的被检深度互不相同。

[0045] 接着,对于第二实施方式的工作,针对与第一实施方式结构不同的部分进行说明。首先,区域 V1 以扫描时间 TV1 进行扫描。其次,区域 V2 以扫描时间 TV2($< TV1$) 进行扫描。如图 2B 所示,这样的扫描交替进行。此时,区域 V2 与区域 V1 相比被检深度浅,所以接收时间短,其结果是,整体的扫描时间变短,并且扫描速度变快,所以适于高速运动的组织的三维显示。

[0046] 这样根据本发明的超声波诊断装置的第二实施方式,通过能够独立地设定多个区域的被检深度,从而能够对于三维空间的多个关心区域根据各个被检深度对超声波束的扫描速度进行设定,能够进行高速扫描。

[0047] <第三实施方式>

[0048] 图 3A 是表示本发明的超声波诊断装置的第三实施方式的超声波束的扫描状态的图,图 3B 是表示第三实施方式的多个区域的扫描定时的图。另外,由于矩阵阵列 1、发送射束形成装置 2、接收射束形成装置 3、信号处理部 4、显示部 5 和控制部 20 的硬件结构与图

1A 所示的第一实施方式相同,所以省略图示及其说明。

[0049] 第三实施方式是在控制部 20 设置:通过来自外部的操作来分别独立地设定多个关心区域的扫描的体积比的单元、以及能够在 1 次心脏搏动内分别变更多个关心区域的扫描速度的单元。

[0050] 接着,对于第三实施方式的工作,针对与第一实施方式结构不同的部分进行说明。如图 3A 所示,矩阵阵列 1 对区域 V1 和区域 V2 进行三维扫描。在该三维扫描时,与心脏搏动同步的多个脉冲 R11、R12 通过生物体获得。作为脉冲 R11、R12,例如可以是心电图获得的 R 波触发脉冲。而且,在脉冲 R11 的紧后面,在扫描时间 TV1 对区域 V1 进行二次扫描,接着在扫描时间 TV2 ($< TV1$) 对区域 V2 进行一次扫描。由此,在脉冲 R11 的紧后面,能够使区域 V1 的体积比高于区域 V2 的体积比。另一方面,在脉冲 R12 的紧前面,在扫描时间 TV1 对区域 V1 进行一次扫描,接着在扫描时间 TV2 对区域 V2 进行二次扫描。由此,在脉冲 R12 的紧前面,能够使区域 V2 的扫描的体积比高于区域 V1 的扫描的体积比。

[0051] 这样根据本发明的超声波诊断装置的第三实施方式,通过成为能够独立地设定多个区域的超声波束扫描的体积比的结构,从而能够使多个扫描区域的体积比按心脏搏动的特定的定时可变,例如能够在观察像心脏的二尖瓣 (mitral valve) 和主动脉瓣那样进行闭锁的定时不同的部位的情况下,在各个瓣膜闭锁的定时使各个区域的扫描的体积比变高。

[0052] < 第四实施方式 >

[0053] 图 4A 是表示本发明的超声波诊断装置的第四实施方式的超声波束的扫描状态的图,图 4B 是表示第四实施方式的多个区域的扫描定时的图。另外,由于矩阵阵列 1、发射束形成装置 2、接收束形成装置 3、信号处理部 4、显示部 5 和控制部 20 的硬件结构与图 1A 所示的第一实施方式相同,所以省略图示及其说明。

[0054] 第四实施方式是在控制部 20 设置:通过来自外部的操作来将多个关心区域分别分割为部分区域的单元;以及将部分区域的至少一个作为扫描单位,设定关心区域中的部分区域的扫描顺序,使得不同的关心区域中不同的部分区域被依次扫描的单元。

[0055] 接着,对于第四实施方式的详细工作进行说明。如图 4A 所示,矩阵阵列 1 对区域 V1 和区域 V2 进行三维扫描。区域 V1 被分割为部分区域 a1、a2、a3 和 a4。区域 V2 被分割为部分区域 b1、b2、b3 和 b4。在针对这些部分区域的三维扫描时,与心脏搏动同步的脉冲 R11、R12 通过生物体获得。作为脉冲 R11、R12,例如可以是心电图获得的 R 波触发脉冲。

[0056] 于是,在脉冲 R11 的紧后面,在扫描时间 Tb1 对部分区域 b1 进行扫描,在扫描时间 Tb2 ($= Tb1$) 对部分区域 b2 进行扫描。接着,在扫描时间 Ta1 ($> Tb1$) 对部分区域 a1 进行扫描。进而,在扫描时间 Tb3 ($= Tb1$) 对部分区域 b3 进行扫描,在扫描时间 Tb4 ($= Tb1$) 对部分区域 b4 进行扫描。接着,在扫描时间 Ta2 ($= Ta1$) 对部分区域 a2 进行扫描。这样,区域 V2 的体积扫描完成。进而,在扫描时间 Tb1 对部分区域 b1 进行扫描,在扫描时间 Tb2 对部分区域 b2 进行扫描。接着,在扫描时间 Ta3 ($= Ta1$) 对部分区域 a3 进行扫描。进而,在扫描时间 Tb3 对部分区域 b3 进行扫描,在扫描时间 Tb4 对部分区域 b4 进行扫描。接着,在扫描时间 Ta4 ($= Ta1$) 对部分区域 a4 进行扫描。这样,区域 V1 和区域 V2 的体积扫描完成。如上所述,能够在脉冲 R11 的紧后面使区域 V2 的扫描体积比高于区域 V1 的扫描体积比。

[0057] 另一方面,在脉冲 R12 的紧前面,在扫描时间 Tb1 对部分区域 b1 进行扫描。接着,在扫描时间 Ta1 对部分区域 a1 进行扫描,在扫描时间 Ta2 对部分区域 a2 进行扫描。接着,在扫描时间 Tb2 对部分区域 b2 进行扫描。进而,在扫描时间 Ta3 对部分区域 a3 进行扫描,在扫描时间 Ta4 对部分区域 a4 进行扫描。接着,在扫描时间 Tb3 对部分区域 b3 进行扫描。进而,在扫描时间 Ta1 对部分区域 a1 进行扫描,在扫描时间 Ta2 对部分区域 a2 进行扫描。接着,在扫描时间 Tb4 对部分区域 b4 进行扫描。进而,在扫描时间 Ta3 对部分区域 a3 进行扫描,在扫描时间 Ta4 对部分区域 a4 进行扫描。这样,区域 V1 和区域 V2 的体积扫描完成。如上所述,能够在脉冲 R12 的紧前面使区域 V1 的扫描体积比高于区域 V2 的扫描体积比。

[0058] 这样根据本发明的超声波诊断装置的第四实施方式,通过成为如下结构,即将多个区域分别分割为部分区域,交替进行多个区域的扫描,使分割后的部分区域的扫描速度分别变化,能够独立地设定利用多个区域的超声波束扫描的体积比,从而多个区域的扫描并行进行,进而能够按心脏搏动的特定的定时来变更多个扫描区域的体积比。

[0059] 另外,虽然在上述各实施方式中,针对使用了超声波振子二维排列的矩阵阵列所构成的超声波探头的情况进行了说明,但是只要是能够进行三维扫描,即使使用其他超声波探头,也能够进行与上述同样的工作。

[0060] 此外,虽然在上述各实施方式中,针对关心区域为两个的情况进行了说明,但是即使是关心区域为三个以上的情况,也能够进行与上述同样的工作。

[0061] 产业上的可利用性

[0062] 如上所述,本发明的超声波诊断装置具有下述这样的效果,即,通过针对三维空间的多个区域进行由超声波束引起的扫描,针对各扫描区域独立地进行视点的设定,对利用绘制而获得的多个图像进行并行显示,从而能够针对三维空间的多个关心区域分别获得体积的绘制图像,与获得三维空间整体的图像的情况相比,能进行高速扫描,本发明的超声波诊断装置可用于对于三维空间的多个区域分别获得绘制图像的超声波诊断装置等中。

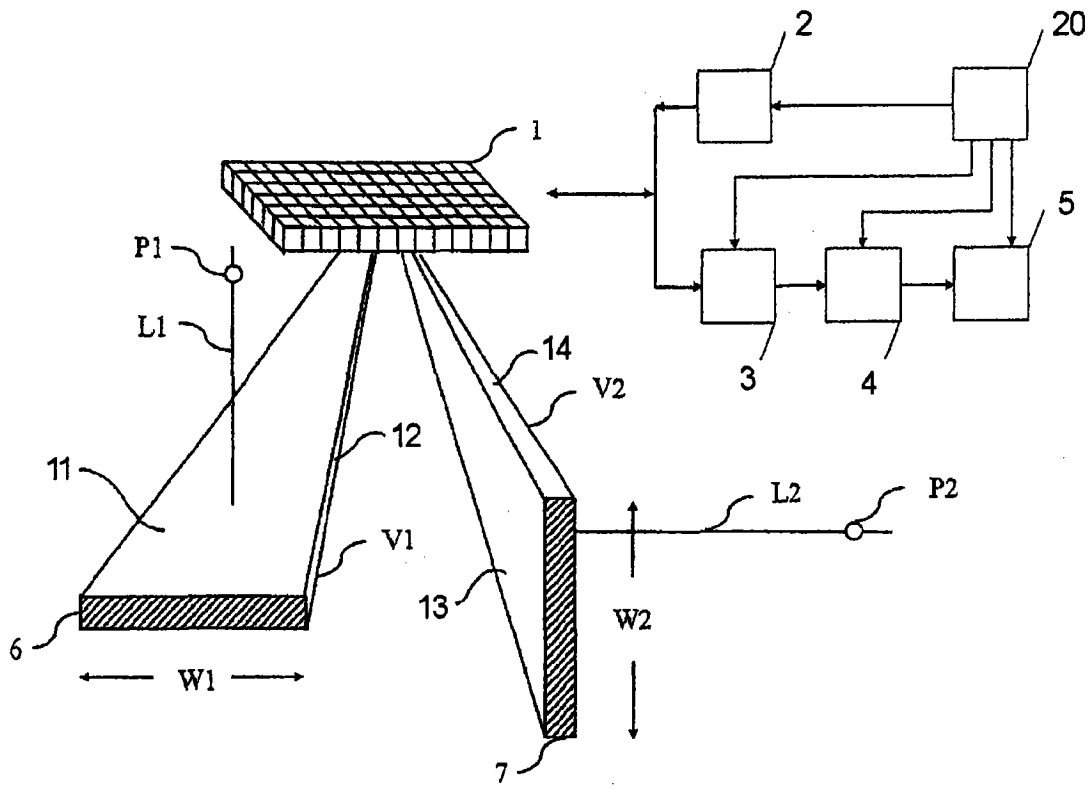


图 1A

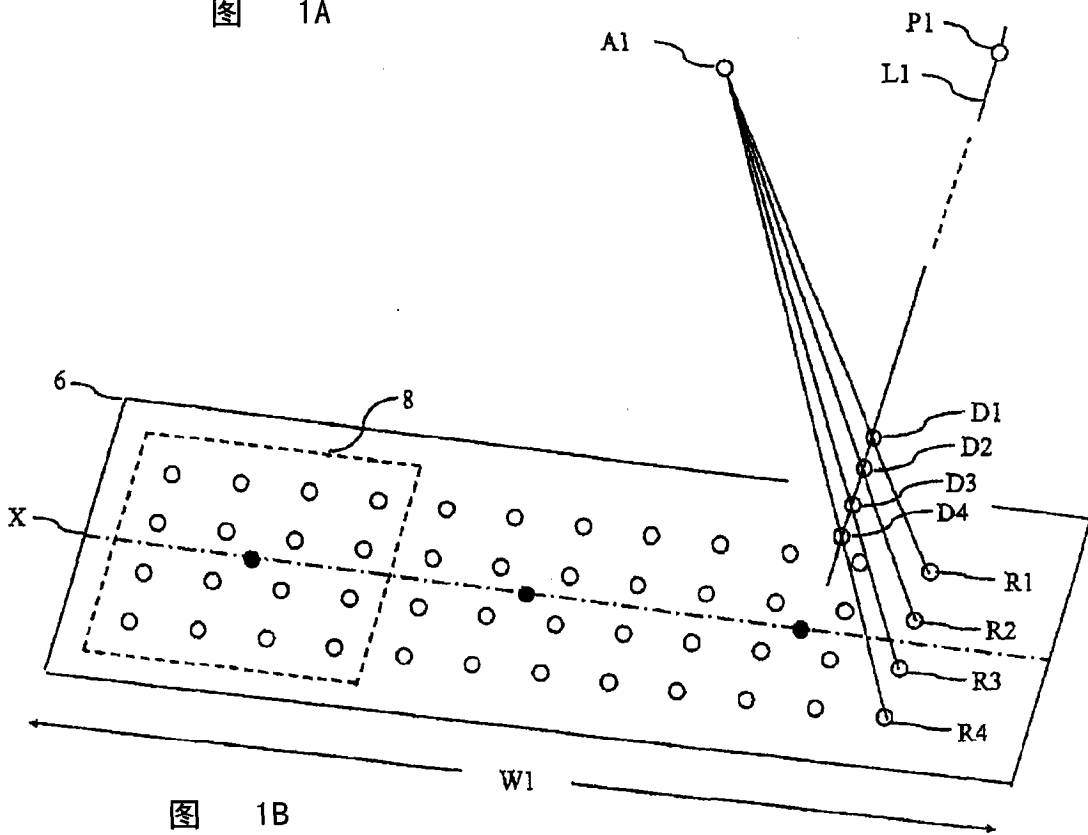


图 1B

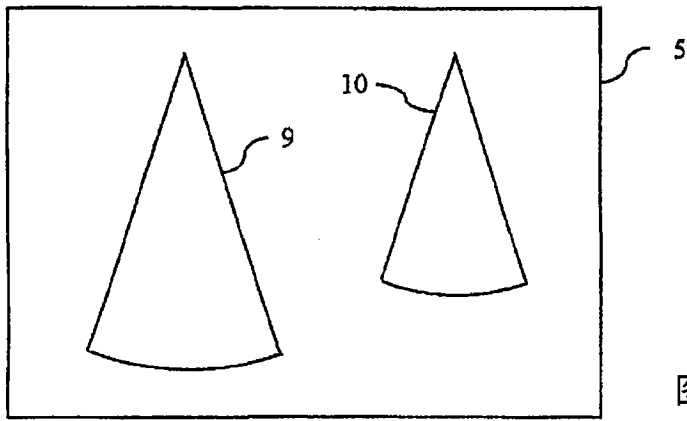


图 1C

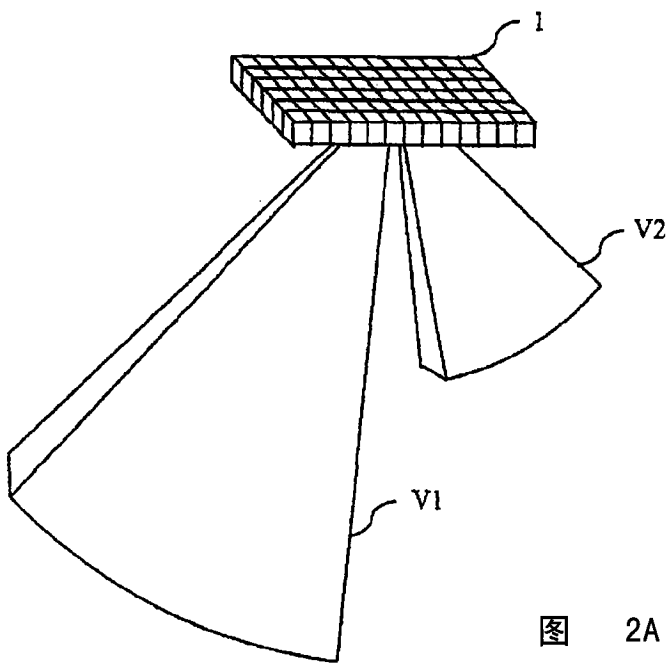


图 2A

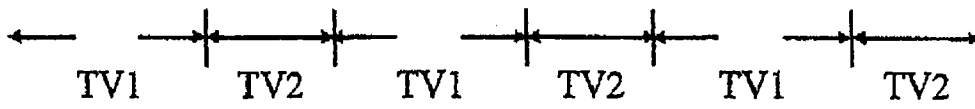


图 2B

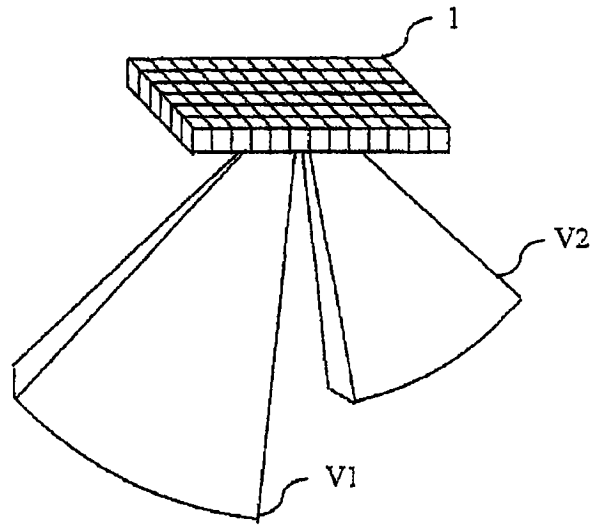


图 3A

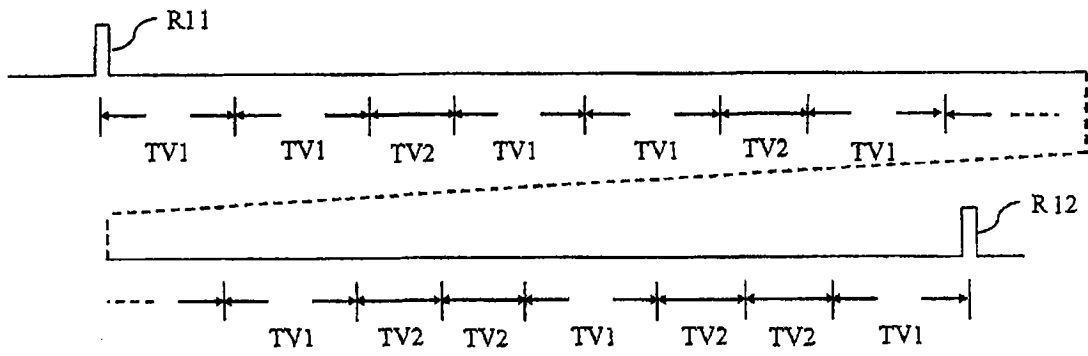


图 3B

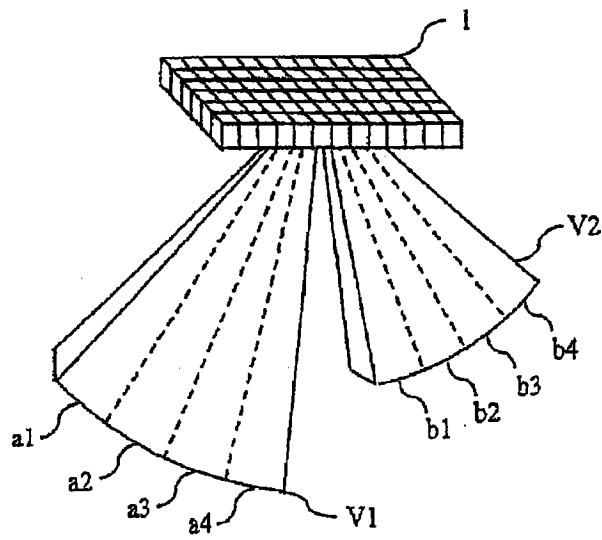


图 4A

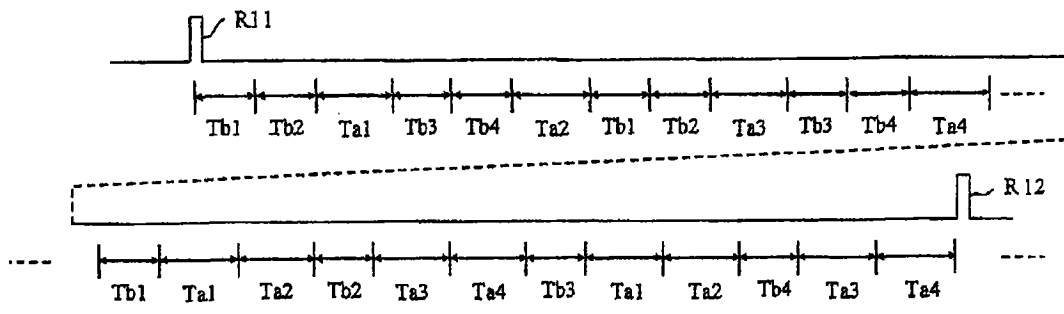


图 4B

专利名称(译)	超声波诊断装置		
公开(公告)号	CN101547649B	公开(公告)日	2011-09-07
申请号	CN200780044459.X	申请日	2007-11-21
申请(专利权)人(译)	松下电器产业株式会社		
当前申请(专利权)人(译)	松下电器产业株式会社		
[标]发明人	福喜多博 秋山恒		
发明人	福喜多博 秋山恒		
IPC分类号	A61B8/00		
CPC分类号	A61B8/463 A61B8/00 A61B8/483		
代理人(译)	王岳 王忠忠		
优先权	2006326074 2006-12-01 JP		
其他公开文献	CN101547649A		
外部链接	Espacenet SIPO		

摘要(译)

本发明公开了一种实现能够针对三维空间的多个区域分别获得绘制图像的超声波诊断装置的技术，根据该技术，对矩阵阵列(1)进行驱动，使得发送射束形成装置(2)产生扫描多个关心区域的超声波束，当接收射束形成装置(3)根据来自各关心区域的反射波所产生的矩阵阵列的接收信号，分别生成与关心区域相对应的多个射束形成信号时，信号处理部(4)对射束形成信号进行处理并以按每个关心区域设定的视点作为基准，生成多个关心区域的各绘制图像，显示部(5)对多个绘制图像进行并行显示。此时，控制部(20)通过来自外部的操作进行多个关心区域的设定和绘制图像的视点的设定。

