



(12)发明专利

(10)授权公告号 CN 106073828 B

(45)授权公告日 2019.01.29

(21)申请号 201610365299.X

A61N 7/00(2006.01)

(22)申请日 2016.05.26

A61N 7/02(2006.01)

(65)同一申请的已公布的文献号

申请公布号 CN 106073828 A

(43)申请公布日 2016.11.09

(73)专利权人 华南理工大学

地址 510640 广东省广州市天河区五山路381号

(72)发明人 韦岗 曹燕 杨萃 王一歌

马碧云 刘娇蛟 李杰 赵明剑

(74)专利代理机构 广州粤高专利商标代理有限公司

公司 44102

代理人 何淑珍

(56)对比文件

- CN 103385694 A, 2013.11.13,
- CN 204394572 U, 2015.06.17,
- CN 201790835 U, 2011.04.13,
- US 2014/0276079 A1, 2014.09.18,
- CN 201015682 Y, 2008.02.06,
- CN 204950995 U, 2016.01.13,
- CN 204698605 U, 2015.10.14,
- US 2003/0195419 A1, 2003.10.16,
- DE 19932261 A1, 2001.01.11,
- US 5078144 A, 1992.01.07,

审查员 孙晓彤

(51)Int.Cl.

A61B 8/12(2006.01)

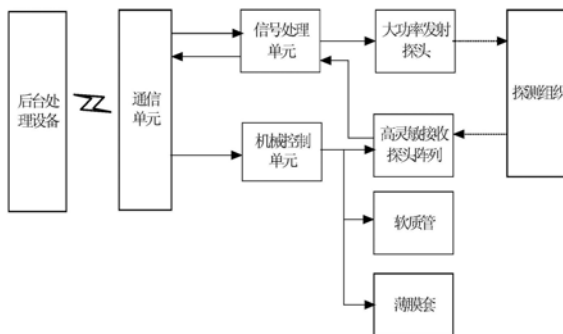
权利要求书1页 说明书9页 附图6页

(54)发明名称

一种管内超声检测及治疗装置

(57)摘要

本发明提出一种管内超声检测及治疗装置，该装置包括管探测端和后台处理设备。管探测端包括大功率发射探头、软质管、薄膜套、高灵敏接收探头阵列、透声液罐、机械控制单元、信号处理单元和通信单元。大功率发射探头在体外发射超声波，超声波沿着软质管内的透声液传播到体内器官，探测后再由插入体内的薄膜套内的高灵敏接收探头阵列接收，接收的探测数据传输到后台处理设备处理显示以及提供给医生诊断。另外增加发射功率还可直接对某些病灶进行超声治疗。本发明针对不同的检测部位采用不同的薄膜套实现全局耦合或局部耦合或点耦合，实用性强，可以对食管、气管及部分内脏器官进行体内超声检测和治疗，立体的扫描数据可以对病症进行定量分析。



1. 一种管内超声检测及治疗装置,其特征不在于包括管探测端和由主机、操作键盘或手持操作设备及其显示器组成的后台处理设备;管探测端包括大功率发射探头、透声液罐、软质管、薄膜套、高灵敏接收探头阵列、机械控制单元、信号处理单元和通信单元,探测端通过通信单元与后台处理设备通信;所述软质管的头端和大功率发射探头连接,另外一端即末端套有薄膜套,在软质管的头端附近开有与透声液罐相连的体外端口,工作时透声液罐通过体外端口向软质管注入透声液;所述高灵敏接收探头阵列贴在薄膜套内壁上;所述机械控制单元控制插入体内的软质管、薄膜套、高灵敏接收探头阵列一起运动,运动包括插入,上升、下降和旋转;所述信号处理单元主要负责对后台处理设备传来的信号进行缓存、数模转换、功率控制和功率放大,对高灵敏接收探头阵列接收的信号进行前置放大、模数转换和缓存。

2. 根据权利要求1所述的一种管内超声检测及治疗装置,其特征不在于所述通信单元负责管探测端和后台处理设备之间的无线通信或者有线通信。

3. 根据权利要求1所述的一种管内超声检测及治疗装置,其特征不在于所述高灵敏接收探头阵列为接收探头组成的阵列。

4. 根据权利要求3所述的一种管内超声检测及治疗装置,其特征不在于薄膜套采用均匀的厚度时,在整个薄膜套里面均匀放置接收探头。

5. 根据权利要求3所述的一种管内超声检测及治疗装置,其特征不在于薄膜套采用非均匀的厚度,在薄的地方放置接收探头,接收探头为电容式微加工超声探头或薄膜型探头。

6. 根据权利要求3所述的一种管内超声检测及治疗装置,其特征不在于软质管管壁涂非透声材料,使得超声只在软质管里面传播;所述透声液罐里面暂存透声液;所述薄膜套采用透声材料制作。

7. 根据权利要求1所述管内超声检测及治疗装置,其特征不在于所述的大功率发射探头为大功率的压电陶瓷换能器,发送超声波。

8. 根据权利要求1所述管内超声检测及治疗装置,其特征不在于在工作时透声液罐通过软质管的体外端口朝软质管注入透声液,透声液沿着软质管到达薄膜套,薄膜套膨胀变大,布置在薄膜套内壁上的高灵敏接收探头阵列和检测部位紧贴,高灵敏接收探头阵列的各个接收探头处于空间不同的位置;当薄膜套均匀厚度时,薄膜套能大面积地和检测部位全局耦合;当薄膜套非均匀厚度时,则薄膜套膨胀成非规则的形状,薄的地方凸起,薄膜套和检测部位局部耦合。

9. 根据权利要求1所述管内超声检测及治疗装置,其特征不在于所述的高灵敏接收探头阵列的接收探头和信号处理单元之间的电缆线为细导线,沿软质管的内管壁和薄膜套的内壁布置,工作时软质管和薄膜套都充满透声液,透声液为绝缘的材料。

10. 根据权利要求1~9任一项所述管内超声检测及治疗装置,其特征不在于所述的管探测端的透声液罐、机械控制单元、信号处理单元、通信单元和大功率发射探头位于体外,机械控制单元、信号处理单元、通信单元和大功率发射探头集成在一块板子上;软质管的末端、薄膜套和高灵敏接收探头阵列工作时插入体内的气管或者食道。

一种管内超声检测及治疗装置

技术领域

[0001] 本发明涉及超声医疗和超声检测技术,具体涉及一种进入体内的超声检测和治疗装置。

背景技术

[0002] 在医学上,由于超声波对人体的无害性,超声波检测技术广泛应用于组织形貌检测,器官病变的诊断,判断血管的通畅程度,胎儿成长情况鉴定等等,让医生可以提前看到人体内部组织的病变情况,提早诊断,尽早治疗。另外利用超声波巨大的能量还可以使人体内的结石做剧烈的受迫振动而破碎,从而减缓病痛,达到治愈的目的。除此之外,利用超声波的高能量还能破坏细菌结构,进行杀菌消毒。利用强度较低的超声波的热效应和机械效应,用聚焦或非聚焦声束对疾病部位进行“加热”和机械刺激来治疗某些疾病,对促进伤口愈合和囊肿的吸收等都有较好的效果。

[0003] 以上的超声诊断和超声医疗,超声所有的检测器件都是在体外的。超声波在体外发射,经人体组织反射后再由体外的接收装置接收,所经历的路径长,干扰多,接收的回波微弱,影响探测精度。而且超声波从体外传到体内,经常会因为骨骼的遮挡或者某些器官气泡的影响而无法探测到。若能把检测器件伸入到体内将会克服此不足。

[0004] 目前没有伸入体内的超声医疗器件,只有伸入到体内检查的光学检测器件,称为内窥镜,针对不同的器官不同的应用场景有不同的内窥镜。如,有食管镜,支气管镜等。对于食管,食管镜是进行食管异物夹、食管检查和其他重要手术的重要工具,现今多使用纤维软质食管镜,它采用电子CCD(电荷耦合元件)光学系统,外接的摄像中心主机和冷光源主机能提供医生清晰的CCD影像,配合各种各样的手术器械,医生可以深入食管内,进行消化道手术,帮助医生检查和诊断。此类方法通过光学镜的照射原理来获得检测物表面影像,医生据此凭借经验来主观判断病情,而没能获得检测物内部组织的数据,从而不能进行定量的分析。且该方法进入人体体内的器械比较多,给患者的器官带来额外的伤害,增加患者的痛苦。

[0005] 前面也提到超声可以对组织形貌成像,若能把超声探头插入到体内,则也可以对内脏、气管、食管等成像,从而不使用光学镜。但是超声探头若发射和接收探头(或收发一体的探头)都插入体内,由于发射探头一般体积比较大而使得整套系统庞大,插入困难。有专利“具有彩色多普勒超声扫描功能的食管镜系统(申请号:201010614344.3)”将医用彩色多普勒超声探头与软质食管镜结合使用的内窥镜系统。该方法是向患者食管插入软质纤维食管镜,彩色多普勒超声探头的探头工作端部经软质纤维食管镜的器械通道进入食管,对食管壁及周围组织进行扫描,由此获取可以进行定量分析的器官组织的数据。该方法是在食管镜的基础上加上彩色多普勒超声系统,因此进入人体体内的器械更多,给患者的器官带来额外的伤害,增加患者的痛苦。其实插入体内的超声探头也可以获得食管的图像,从而可以不必使用内窥镜系统。

[0006] 若能直接把超声探测应用于人体体内(管道内),则既可以实时获得立体的探测图

像,即是除了表面还有该组织表面以下的结构图像,实现内窥镜的功能;也可以获取器官组织细致的立体的检测数据,进而对其病灶进行仔细分析和划分,在没有使用光学镜的情况下提升内窥镜的作用。另外,伸入体内的超声更容易利用其热效应和机械效应,产生能量来排痰、吸收囊肿等,以此来治疗某些疾病。

发明内容

[0007] 针对目前超声诊断和超声医疗都是基于体外发射和接收的,接收信号微弱,且对食管、气管及部分内脏器官检测困难,而内窥镜利用光学原理来获得影像,难以进行器官组织的定量分析等。本发明提出一种管内超声检测及治疗装置,在体外发射大功率的超声波,超声沿着软质管内的透声液传播到体内,探测后再由插入体内的高灵敏接收探头阵列接收,接收的探测数据再传输到后台处理设备处理显示以及提供给医生诊断。另外当增加发射功率还可以直接对某些病灶在体内进行超声治疗或者理疗。

[0008] 本发明的目的至少通过如下技术方案之一实现。

[0009] 一种管内超声检测及治疗装置,包括管探测端和由主机、操作键盘或手持操作设备及其显示器组成的后台处理设备;管探测端包括大功率发射探头、透声液罐、软质管、薄膜套、高灵敏接收探头阵列、机械控制单元、信号处理单元和通信单元,探测端通过通信单元与后台处理设备通信;所述软质管的头端和大功率发射探头连接,另外一端即末端套有薄膜套,在软质管的头端附近开有与透声液罐相连的体外端口,工作时透声液罐通过体外端口向软质管注入透声液;所述高灵敏接收探头阵列贴在薄膜套内壁上;所述机械控制单元控制插入体内的软质管、薄膜套、高灵敏接收探头阵列一起运动,运动包括插入,上升、下降和旋转;所述信号处理单元主要负责对后台处理设备传来的信号进行缓存、数模转换、功率控制和功率放大,对高灵敏接收探头阵列接收的信号进行前置放大、模数转换和缓存。

[0010] 进一步地,所述通信单元负责管探测端和后台处理设备之间的无线通信或者有线通信。

[0011] 进一步地,所述高灵敏接收探头阵列为接收探头组成的阵列。

[0012] 进一步地,薄膜套采用均匀的厚度时,在整个薄膜套里面均匀放置接收探头。

[0013] 进一步地,薄膜套采用非均匀的厚度,在薄的地方放置接收探头,接收探头为电容式微加工超声探头或薄膜型探头。

[0014] 进一步地,软质管管壁涂非透声材料,使得超声只在软质管里面传播;所述透声液罐里面暂存透声液;所述薄膜套采用透声材料制作。

[0015] 进一步地,所述的大功率发射探头为大功率的压电陶瓷换能器,发送超声波。

[0016] 进一步地,在工作时透声液罐通过软质管的体外端口朝软质管注入透声液,透声液沿着软质管到达薄膜套,薄膜套膨胀变大,布置在薄膜套内壁上的高灵敏接收探头阵列和检测部位紧贴,高灵敏接收探头阵列的各个接收探头处于空间不同的位置;当薄膜套均匀厚度时,薄膜套能大面积地和检测部位全局耦合;当薄膜套非均匀厚度时,则薄膜套膨胀成非规则的形状,薄的地方凸起,薄膜套和检测部位局部耦合或者点耦合。

[0017] 进一步地,所述的高灵敏接收探头阵列的接收探头和信号处理单元之间的电缆线为细导线,沿软质管的内管壁和薄膜套的内壁布置,工作时软质管和薄膜套都充满透声液,透声液为绝缘的材料,如食用油等。

[0018] 进一步地,所述的管探测端的透声液罐、机械控制单元、信号处理单元、通信单元和大功率发射探头位于体外,机械控制单元、信号处理单元、通信单元和大功率发射探头集成在一块板子上;软质管的末端、薄膜套和高灵敏接收探头阵列工作时插入体内的气管或者食道。

[0019] 上述管探测端的高灵敏接收探头阵列的接收探头和信号处理单元之间的电缆线为细导线,沿软质管的内管壁和薄膜套的内壁布置,工作时软质管和薄膜套都充满透声液,故透声液选用绝缘的材料,如食用油等。

[0020] 进一步地,所述管内超声检测及治疗装置有两种工作模式,一是检测模式,检测器官的病理状况;二是治疗模式,进行超声治疗。其中检测模式,某个部位的一次检测过程为:

[0021] (1)软质管带着薄膜套和高灵敏接收探头阵列插入体内的气管或者食道等器官,此时薄膜套是瘪的;

[0022] (2)注入透声液。透声液罐里面的透声液通过软质管的体外端口被注入软质管,并沿着软质管到达薄膜套,使得薄膜套膨胀变大,最后透声液充满软质管和薄膜套;

[0023] (3)体外声激励。后台处理设备确定超声检测信号的发射功率,由通信单元传送至信号处理单元;信号处理单元对后台处理设备通过通信单元传来的要发送信号进行数模转换和相应的功率放大后,由大功率发射探头进行超声波发送,超声波穿过软质管和薄膜套内的透声液到达薄膜套壁,由于薄膜套采用透声材料且膨胀后与检测部位紧贴,耦合好,因此超声波容易穿过薄膜套壁到达检测部位;

[0024] (4)接收检测部位的反射超声波。超声波到达检测部位,经过检测部位下层组织的反射,形成反射波,薄膜套内的高灵敏接收探头阵列的每个接收探头都接收到一个反射波,转换成电信号,由细导线传至信号处理单元。多个接收探头使得信号处理单元收到由多个反射波组成的一组信号,信号处理单元对此组信号前置放大、模数转换和缓存,之后再由通信单元传给后台处理设备。

[0025] (5)后台处理设备处理和成像显示。后台处理设备收到的数据是多个空间位置不同的接收探头采集的多个反射波,又由于后台处理设备已知薄膜套内的高灵敏接收探头阵列各个接收探头的位置,故可以进行处理后得到此部位此次检测的三维立体成像。

[0026] 另外,还可以对同一个检测部位进行不同方向的检测,即是通过控制后台处理设备的操作键盘或手持操作设备,进而把此控制命令由通信单元传给机械控制单元,由机械控制单元控制插入体内的软质管旋转,进而带动薄膜套和高灵敏接收探头阵列旋转,再重复(3)(4)(5)即可。不同方向的三维立体成像可以由已知位置拼接为更为清晰的可旋转三维立体成像。要进行下一个部位的检测,则通过后台处理设备的操作键盘或手持操作设备控制,上下移动软质管的位置,到达下个检测部位,再重复(3)(4)(5)即可。

[0027] 当某些部位需要进行超声治疗时可以启用治疗模式。此模式需要增加超声信号的发射功率,使得大功率发射探头发射的超声波穿过软质管和薄膜套内的透声液到达治疗部位,进而进行超声治疗。如食道有痰的时候,可以增加发射功率来达到超声化痰的目的。

[0028] 其工作过程可为:在检测模式中检测到某个部位有异常需要治疗时直接增加超声信号的发射功率来对该部位进行超声治疗。也可以是还没有启用检测模式,直接到治疗模式,其过程为:

[0029] (1)软质管带着薄膜套和高灵敏接收探头阵列插入体内的气管或者食道等器官;

[0030] (2)注入透声液。透声液罐里面的透声液通过软质管的体外端口被注入软质管,并沿着软质管到达薄膜套,使得薄膜套膨胀变大,最后透声液充满软质管和薄膜套;

[0031] (3)体外声激励。后台处理设备确定超声治疗信号发射功率,由通信单元传送至信号处理单元;信号处理单元对后台处理设备通过通信单元传来的要发送信号进行数模转换和相应的功率放大后,由大功率发射探头进行超声波发送;

[0032] (4)体内超声治疗。大功率发射探头发射的超声波穿过软质管和薄膜套内的透声液到达治疗部位,进行超声治疗;

[0033] 当某个部位的一次治疗过程完成后可以对同一个治疗部位进行不同方向的治疗,即是通过控制后台处理设备的操作键盘或手持操作设备,进而把此控制命令由通信单元传给机械控制单元,由机械控制单元控制插入体内的软质管旋转,进而带动薄膜套和高灵敏接收探头阵列旋转,再重复(3)(4)即可。要进行下一个部位的治疗,则通过后台处理设备的操作键盘或手持操作设备控制,上下移动软质管的位置,到达下个治疗部位,再重复(3)(4)即可。

[0034] 上述检测模式和治疗模式可以在工作中直接交替进行,不需取出软质管。若在检测模式中发现需要治疗,则操作人员切换到治疗模式,改变发射功率来对该部位进行超声治疗。若在治疗模式中发现需要检测,则操作人员切换到检测模式,改变发射功率来对该部位进行超声检测;

[0035] 上述检测或者治疗完成之后,用一个吸收装置把透声液从薄膜套和软质管内吸出,薄膜套变瘪变小,再把带着薄膜套和高灵敏接收探头阵列的软质管取出。

[0036] 与现有技术相比,本发明具有以下优点:

[0037] (1)本发明直接把超声探测应用于人体体内(管道内),与体外的超声探测医疗技术相比,大大缩短超声反射波到接收探头的距离,大幅提高接收信号的强度,故可以提高信噪比,提高探测精度。

[0038] (2)本发明可以获取器官组织细致的立体的探测数据,即是除了表面还有该组织表面以下的结构组织图像,进而对其病灶进行仔细分析和划分,在没有使用光学镜的情况下提升内窥镜的作用。

[0039] (3)本发明针对不同的探测组织采用不同的薄膜套实现全局耦合或局部耦合或点耦合,耦合好使得超声探测组织时受其他气泡等的干扰小,提高探测精度,同时实用性强。

[0040] (4)本发明采用的高灵敏接收探头阵列的接收探头体积小,可以在薄膜套里面布置很多接收探头,接收探头多利于高精度的成像。

[0041] (5)本发明增加发射功率可以在体内进行超声治疗。大功率发射探头发射的超声治疗信号穿过软质管和薄膜套内的透声液到达治疗部位,进行超声治疗。伸入体内的超声器件还可以顺带进行药物的喷涂,更容易利用其热效应和机械效应,产生能量来排痰、吸收囊肿,以及有利于治疗的器官组织对药物的吸收等。

[0042] (6)本发明伸入患者体内的器件比较小和少,可以减轻患者的不适感;另外除了应用到人体,也可以应用到其他的生物体。

附图说明

[0043] 图1是本实施例管内超声检测装置的示意图。

- [0044] 图2是本实施例管内超声检测装置管探测端的示意图。
- [0045] 图3是本实施例管内超声检测装置的结构示意图。
- [0046] 图4a是本实施例管内超声检测装置的均匀厚度的薄膜套工作膨胀时候的示意图。
- [0047] 图4b是本实施例管内超声检测装置的非均匀厚度的薄膜套工作膨胀时候的示意图。
- [0048] 图5是本实施例管内超声检测装置的管探测端的使用示意图。
- [0049] 图6是本实施例管内超声检测方法检测模式的工作过程。
- [0050] 图7是本实施例管内超声检测方法治疗模式的工作过程。
- [0051] 图8是本实施例管内超声检测方法的工作流程图。

具体实施方式

[0052] 下面结合附图对本发明的具体实施方式作进一步说明,但本发明的实施不限于此。

[0053] 如图1所示,是本实施例所述一种管内超声检测装置的示意图。一种管内超声检测装置包括管探测端1和由主机(可采用超声系统主机)、操作键盘或手持操作设备(如操作手柄)及其显示器组成的后台处理设备2。管探测端负责探测采集数据,后台处理设备负责对采集的数据进行处理成像显示和人机交互。主机负责整套系统的控制,操作键盘或手持操作设备主要是主机的输入设备以及对管探测端的插入位置控制,显示器主要对设置参数显示以及探测数据的成像显示。管探测端与后台处理设备可以通过有线或者无线的方式连接,图示了无线的连接方式。

[0054] 如图2所示,是本实施例所述一种管内超声检测装置管探测端的示意图。管探测端1包括大功率发射探头11、软质管12、薄膜套13、高灵敏接收探头阵列14、透声液罐15、机械控制单元16、信号处理单元17和通信单元18。其中大功率发射探头11为大功率的压电陶瓷换能器,发送超声波;透声液罐15里面暂存透声液;软质管12一端(头端)和大功率发射探头连接,另外一端(末端)系薄膜套,在头端附近开一小口(称为体外端口)和透声液罐用软管相连,软质管管壁涂非透声材料,工作时打开透声液罐的开关阀19透声液罐通过体外端口向软质管注入透声液,使得超声只在软质管里面传播,软质管的尺寸根据检测器官的大小选择管壁涂非透声材料;薄膜套13套在软质管的末端,高灵敏接收探头阵列14为接收探头组成的阵列,贴在薄膜套13内壁上;接收探头可以是电容式微加工超声探头或薄膜等多类型的探头。机械控制单元16控制插入体内的软质管、薄膜套、高灵敏接收探头阵列一起运动,包括插入,上升、下降和旋转。信号处理单元17是对后台处理设备传来的要发送信号的缓存、DA、功率控制和功率放大,以及对高灵敏接收探头阵列接收的信号进行前置放大、AD和缓存。通信单元18是负责和后台处理设备之间的无线通信或者提供有线的通信接口。大功率发射探头11、机械控制单元16、信号处理单元17和通信单元18集成固定在一块板子上。

[0055] 如图3所示,是本实施例所述所述一种管内超声检测装置的结构示意图。后台处理设备确定超声检测信号的发射功率以及发送信号,由通信单元传送至信号处理单元;另外后台处理设备的操作键盘或手持操作设备的发出控制命令,由通信单元传给机械控制单元,由机械控制单元控制插入体内的软质管带着薄膜套和高灵敏接收探头阵列到确定的位置;信号处理单元对后台处理设备通过通信单元传来的要发送信号进行数模转换和相应的

功率放大后,由大功率发射探头进行超声波发送。超声波到达检测部位(探测组织),经过检测部位下层组织的反射,形成反射波,薄膜套内的高灵敏接收探头阵列的每个接收探头都接收到一个反射波,转换成电信号,由细导线传至信号处理单元。多个接收探头使得信号处理单元收到由多个反射波组成的一组信号,信号处理单元对此组信号前置放大、模数转换和缓存,之后再由通信单元传给后台处理设备。后台处理设备收到的数据是多个空间位置不同的接收探头采集的多个反射波,又由于后台处理设备已知薄膜套内的高灵敏接收探头阵列各个接收探头的位置,故可以进行处理后得到此部位此次检测的三维立体成像。

[0056] 如图4a、图4b所示,是本实施例所述一种管内超声检测装置管探测端薄膜套工作时膨胀的示意图。管探测端的薄膜套13套在软质管的末端,薄膜套根据应用的需要可以采用均匀或者非均匀的厚度。薄膜套采用均匀的厚度,则在整个薄膜套里面均匀放置接收探头;采用非均匀的厚度,则在薄的地方放置接收探头。图示4a示意了薄膜套采用均匀的厚度,图示4b示意了薄膜套采用非均匀的厚度。在工作时透声液罐通过软质管的体外端口朝软质管注入透声液,透声液沿着软质管到达薄膜套,薄膜套膨胀变大,布置在薄膜套内壁上的高灵敏接收探头阵列和检测部位紧贴,高灵敏接收探头阵列的各个接收探头处于空间不同的位置。当薄膜套均匀厚度时(图示4a),薄膜套可以大面积地和检测部位全局耦合;当薄膜套非均匀厚度时(图示4b),则薄膜套膨胀成非规则的形状,薄的地方凸起,薄膜套和检测部位局部耦合或者点耦合。

[0057] 从上图中都可以看到,管探测端的高灵敏接收探头阵列的接收探头和信号处理单元之间的电缆线110为细导线沿软质管的内管壁和薄膜套的内壁布置,工作时软质管和薄膜套都充满透声液,故透声液选用绝缘的材料,如食用油等。

[0058] 如图5所示,是本实施例所述一种管内超声检测装置管探测端的使用示意图。如检测食管,患者平躺,做适当体位,向患者口腔部放入支撑器并固定,做好准备工作,然后向患者食管缓慢插入软质管,软质管12带着瘪的薄膜套13和高灵敏接收探头阵列14插入体内的食道,而管探测端的大功率发射探头11,以及透声液罐15、机械控制单元16、信号处理单元17和通信单元18,都是在体外的。后台处理设备的操作键盘或手持操作设备发出控制命令,由通信单元传给机械控制单元,机械控制单元控制软质管伸入合适的位置,开始工作。先打开透声液罐的开关阀19,透声液罐里面的透声液注入软质管,沿着软质管到达薄膜套,薄膜套变大,最后充满软质管和薄膜套。薄膜套处的高灵敏接收探头阵列和检测部位全局耦合。体外的大功率发射探头发射超声,穿过软质管和薄膜套内的透声液到达检测部位,反射的超声波由高灵敏接收探头阵列接收,接收的探测数据由细电缆线传输到信号处理单元,再通过通信单元传输到后台处理设备处理显示以及提供给医生诊断。检测完成之后,用一个吸收装置把透声液从薄膜套和软质管内吸出,薄膜套变瘪变小,再把带着薄膜套和高灵敏接收探头阵列的软质管取出。

[0059] 如图6所示,是本实施例所述一种管内超声检测装置检测模式的工作过程。某个部位的一次检测过程为:

[0060] (1) 软质管带着薄膜套和高灵敏接收探头阵列插入体内的气管或者食道等器官,此时薄膜套是瘪的;

[0061] (2) 注入透声液。透声液罐里面的透声液通过软质管的体外端口被注入软质管,并沿着软质管到达薄膜套,使得薄膜套膨胀变大,最后透声液充满软质管和薄膜套;

[0062] (3) 体外声激励。后台处理设备确定超声检测信号的发射功率,由通信单元传送至信号处理单元;信号处理单元对后台处理设备通过通信单元传来的要发送信号进行数模转换和相应的功率放大后,由大功率发射探头进行超声波发送,超声波穿过软质管和薄膜套内的透声液到达薄膜套壁,由于薄膜套采用透声材料且膨胀后与检测部位紧贴,耦合好,因此超声波容易穿过薄膜套壁到达检测部位;

[0063] (4) 接收检测部位的反射超声波。超声波到达检测部位,经过检测部位下层组织的反射,形成反射波,薄膜套内的高灵敏接收探头阵列的每个接收探头都接收到一个反射波,转换成电信号,由细导线传至信号处理单元。多个接收探头使得信号处理单元收到由多个反射波组成的一组信号,信号处理单元对此组信号前置放大、模数转换和缓存,之后再由通信单元传给后台处理设备。

[0064] (5) 后台处理设备处理和成像显示。后台处理设备收到的数据是多个空间位置不同的接收探头采集的多个反射波,又由于后台处理设备已知薄膜套内的高灵敏接收探头阵列各个接收探头的位置,故可以进行处理后得到此部位此次检测的三维立体成像。

[0065] 另外,还可以对同一个检测部位进行不同方向的检测,即是通过控制后台处理设备的操作键盘或手持操作设备,进而把此控制命令由通信单元传给机械控制单元,由机械控制单元控制插入体内的软质管旋转,进而带动薄膜套和高灵敏接收探头阵列旋转,再重复(3)(4)(5)即可。不同方向的三维立体成像可以由已知位置拼接为更为清晰的可旋转三维立体成像。要进行下一个部位的检测,则通过后台处理设备的操作键盘或手持操作设备控制,上下移动软质管的位置,到达下个检测部位,再重复(3)(4)(5)即可。

[0066] 如图7所示,是本实施例所述一种管内超声检测装置治疗模式的工作过程。当某些部位需要进行超声治疗时可以启用此模式。此模式需要增加超声信号的发射功率,使得大功率发射探头发射的超声波穿过软质管和薄膜套内的透声液到达检测部位,进而进行超声治疗。如食道有痰的时候,可以增加发射功率来达到超声化痰的目的。

[0067] 其工作过程可为:在检测模式中检测到某个部位有异常需要治疗时直接增加超声信号的发射功率来对该部位进行超声治疗。也可以是还没有启用检测模式,直接到治疗模式,则过程为:

[0068] (1) 软质管带着薄膜套和高灵敏接收探头阵列插入体内的气管或者食道等器官;

[0069] (2) 注入透声液。透声液罐里面的透声液通过软质管的体外端口被注入软质管,并沿着软质管到达薄膜套,使得薄膜套膨胀变大,最后透声液充满软质管和薄膜套;

[0070] (3) 体外声激励。后台处理设备确定超声治疗信号发射功率,由通信单元传送至信号处理单元;信号处理单元对后台处理设备通过通信单元传来的要发送信号进行数模转换和相应的功率放大后,由大功率发射探头进行超声波发送;

[0071] (4) 体内超声治疗。大功率发射探头发射的超声波穿过软质管和薄膜套内的透声液到达治疗部位,进行超声治疗;

[0072] 当某个部位的一次治疗过程完成后可以对同一个治疗部位进行不同方向的治疗,即是通过控制后台处理设备的操作键盘或手持操作设备,进而把此控制命令由通信单元传给机械控制单元,由机械控制单元控制插入体内的软质管旋转,进而带动薄膜套和高灵敏接收探头阵列旋转,再重复(3)(4)即可。要进行下一个部位的治疗,则通过后台处理设备的操作键盘或手持操作设备控制,上下移动软质管的位置,到达下个治疗部位,再重复(3)(4)

即可。

[0073] 如图8所示,是本实施例所述一种管内超声检测方法的工作过程。

[0074] (1) 参数设置。在后台处理设备端设置好要发送的信号,发射功率选择、模式选择、显示参数。要发送的信号根据检测或者治疗部位不同可以采用不同频带的超声检测或者超声治疗信号;发射功率选择,也是根据检测或者治疗部位不同选择不同的发射功率;模式选择有检测模式和治疗模式两种可选;显示参数则主要是成像的参数。

[0075] (2) 软质管带着薄膜套和高灵敏接收探头阵列插入体内的气管或者食道等器官;

[0076] (3) 注入透声液。透声液罐里面的透声液通过软质管的体外端口被注入软质管,并沿着软质管到达薄膜套,使得薄膜套膨胀变大,最后透声液充满软质管和薄膜套;

[0077] 若选择检测模式:

[0078] (4) 体外声激励。后台处理设备确定超声检测信号的发射功率,由通信单元传送至信号处理单元;信号处理单元对后台处理设备通过通信单元传来的要发送信号进行数模转换和相应的功率放大后,由大功率发射探头进行超声波发送,超声波穿过软质管和薄膜套内的透声液到达薄膜套壁,由于薄膜套采用透声材料且膨胀后与检测部位紧贴,耦合好,因此超声波易穿过薄膜套壁到达检测部位;

[0079] (5) 接收检测部位的反射超声波。超声波到达检测部位,经过检测部位下层组织的反射,形成反射波,薄膜套内的高灵敏接收探头阵列的每个接收探头都接收到一个反射波,转换成电信号,由细导线传至信号处理单元。多个接收探头使得信号处理单元收到由多个反射波组成的一组信号,信号处理单元对此组信号前置放大、模数转换和缓存,之后再由通信单元传给后台处理设备;

[0080] (6) 后台处理设备处理和成像显示。后台处理设备收到的数据是多个空间位置不同的接收探头采集的多个反射波,又由于后台处理设备已知薄膜套内的高灵敏接收探头阵列各个接收探头的位置,故可以进行处理后得到此部位此次检测的三维立体成像;

[0081] (7) 旋转检测。通过控制后台处理设备的操作键盘或手持操作设备,进而把此控制命令由通信单元传给机械控制单元,由机械控制单元控制插入体内的软质管旋转,进而带动薄膜套和高灵敏接收探头阵列旋转一定的方向(或角度),再对此检测部位进行检测。重复步骤(4)(5)(6)(7),直至全方位旋转完成。后台处理设备得到此部位全方向的检测数据,以此得到更为细致的可旋转超声三维立体成像以及分析;

[0082] (8) 下一个部位的检测。通过控制后台处理设备的操作键盘或手持操作设备,进而把此控制命令由通信单元传给机械控制单元,由机械控制单元控制插入体内的软质管移动,进而带动薄膜套和高灵敏接收探头阵列移动到下一个部位,对此检测部位进行检测。重复步骤(4)(5)(6)(7)(8),直至所有部位检测完成;

[0083] 若选择治疗模式:

[0084] (4) 体外声激励。后台处理设备确定超声治疗信号发射功率,由通信单元传送至信号处理单元;信号处理单元对后台处理设备通过通信单元传来的要发送信号进行数模转换和相应的功率放大后,由大功率发射探头进行超声波发送;

[0085] (5) 体内超声治疗。大功率发射探头发射的超声波穿过软质管和薄膜套内的透声液到达治疗部位,进行超声治疗;

[0086] (6) 旋转治疗。通过控制后台处理设备的操作键盘或手持操作设备,进而把此控制

命令由通信单元传给机械控制单元,由机械控制单元控制插入体内的软质管旋转,进而带动薄膜套和高灵敏接收探头阵列旋转一定的方向(或角度),再对此治疗部位进行治疗。重复步骤(4)(5)(6),直至全方位旋转完成;

[0087] (7) 下一个部位的治疗。通过控制后台处理设备的操作键盘或手持操作设备,进而把此控制命令由通信单元传给机械控制单元,由机械控制单元控制插入体内的软质管移动,进而带动薄膜套和高灵敏接收探头阵列移动到下一个部位,对此治疗部位进行治疗。重复步骤(4)(5)(6)(7),直至所有部位治疗完成;

[0088] 检测模式和治疗模式可以在工作中直接交替进行,无需取出软质管。若在检测模式中发现需要治疗,则操作人员切换到治疗模式,增加超声信号的发射功率来对该部位进行超声治疗。若在治疗模式中发现需要检测,则操作人员切换到检测模式,减少超声信号的发射功率来对该部位进行超声检测。

[0089] 上述实施例为本发明较佳的实施方式,但本发明的实施方式并不受上述实施例的限制,其他的任何未背离本发明的精神实质与原理下所作的改变、修饰、替代、组合、简化,均应为等效的置换方式,都包含在本发明的保护范围。

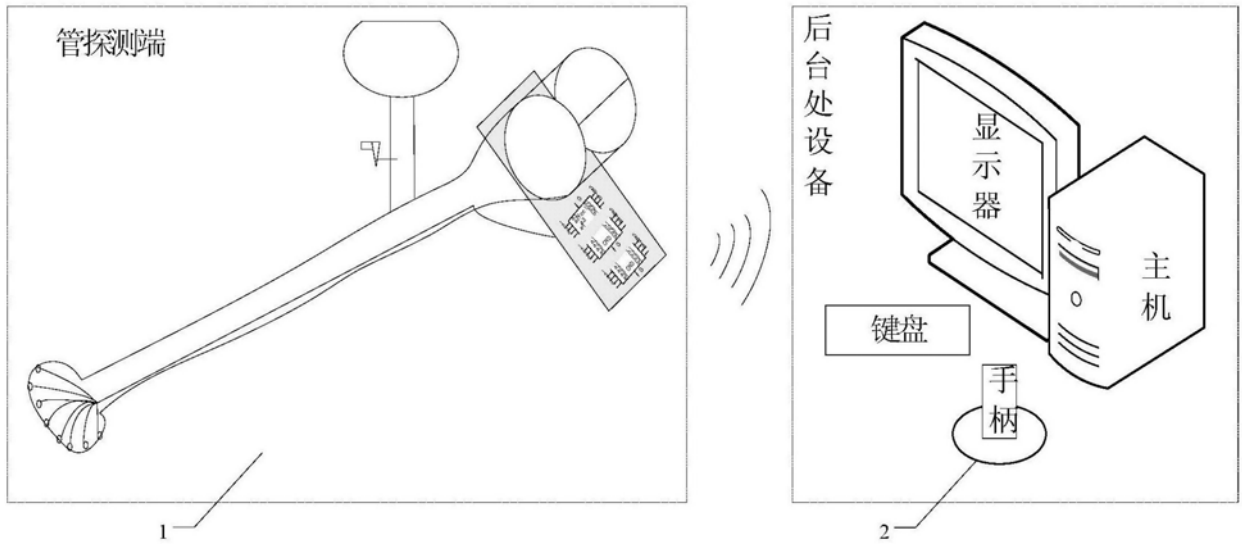


图1

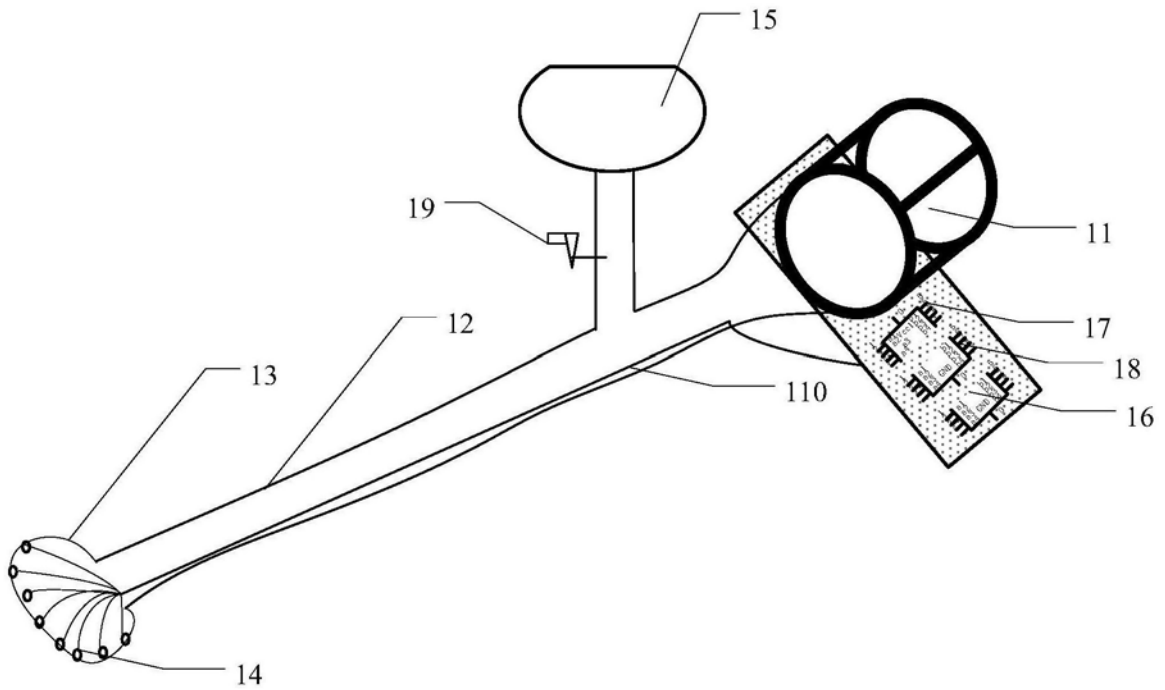


图2

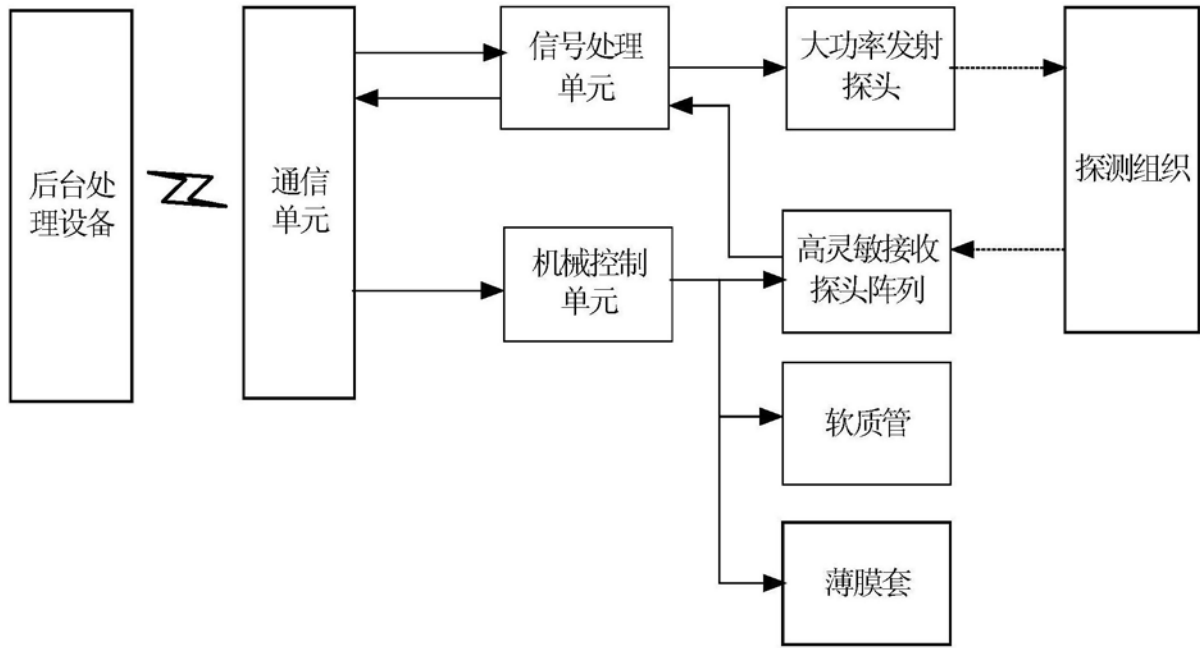


图3

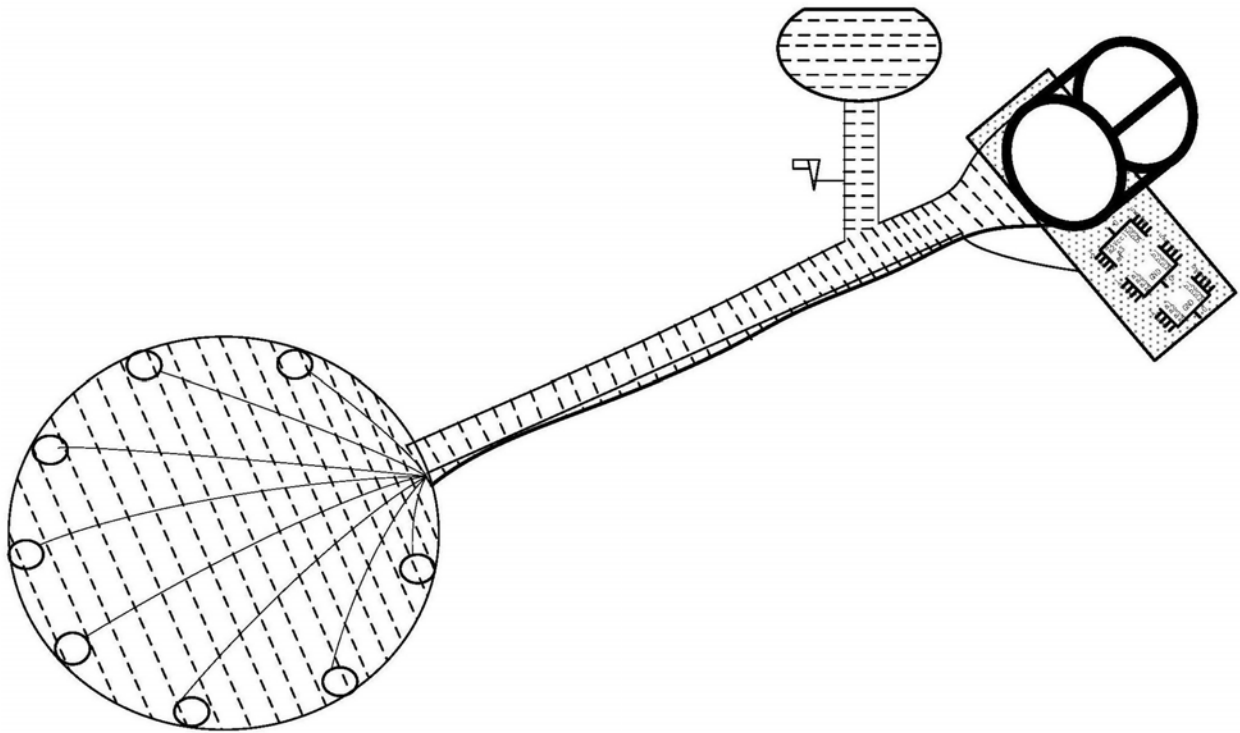


图4a

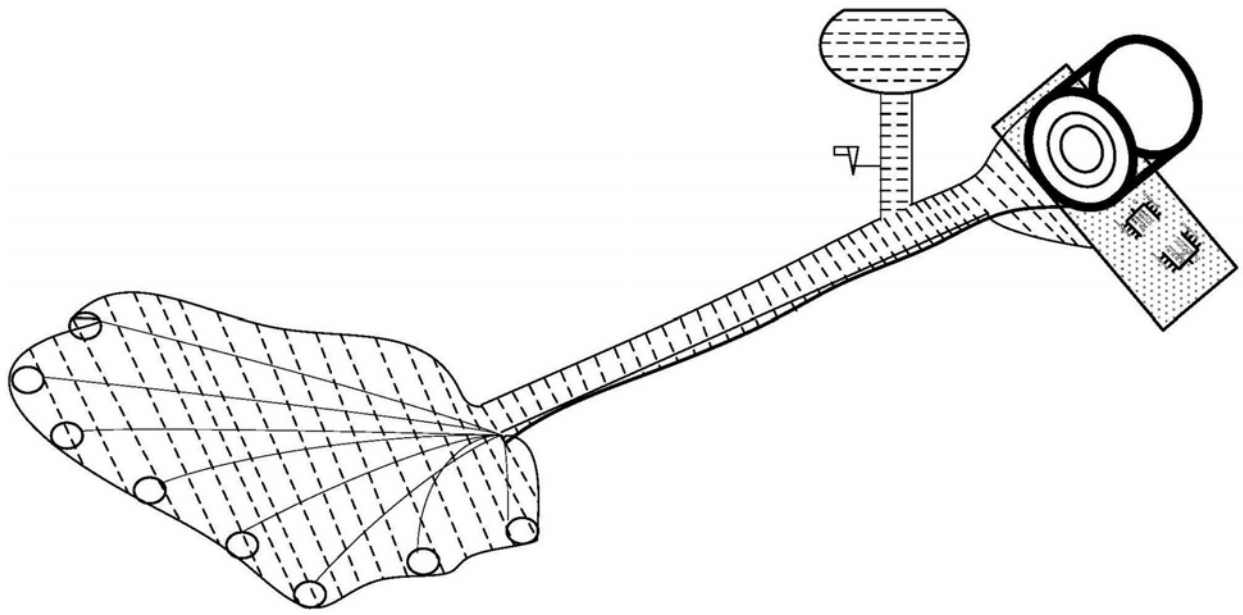


图4b

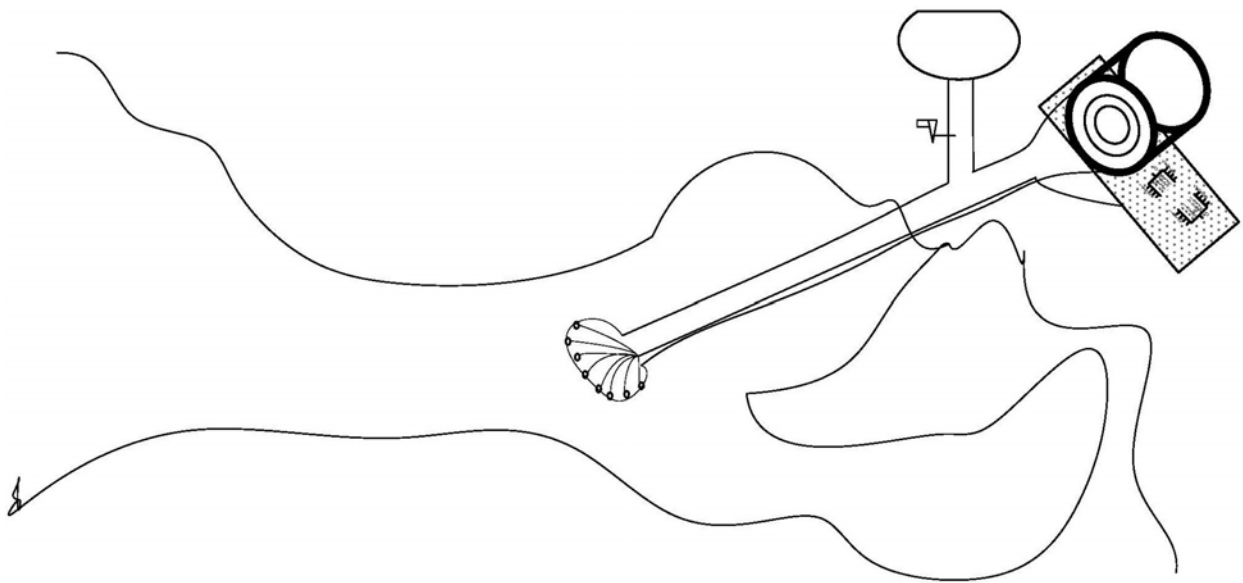


图5

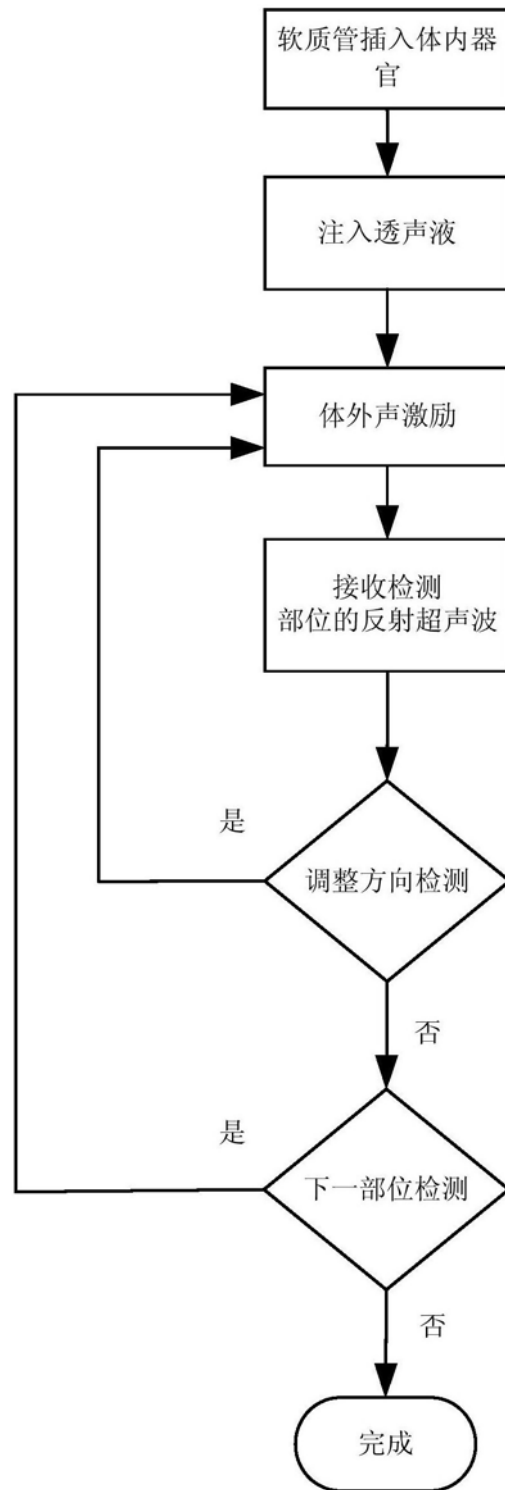


图6

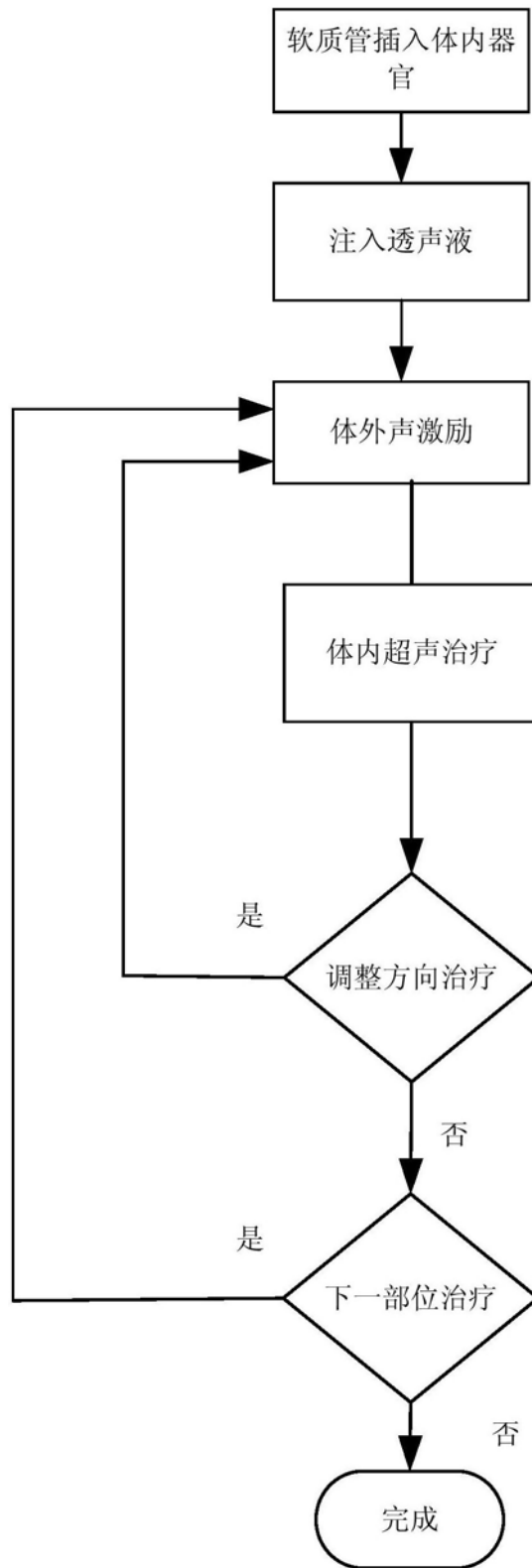


图7

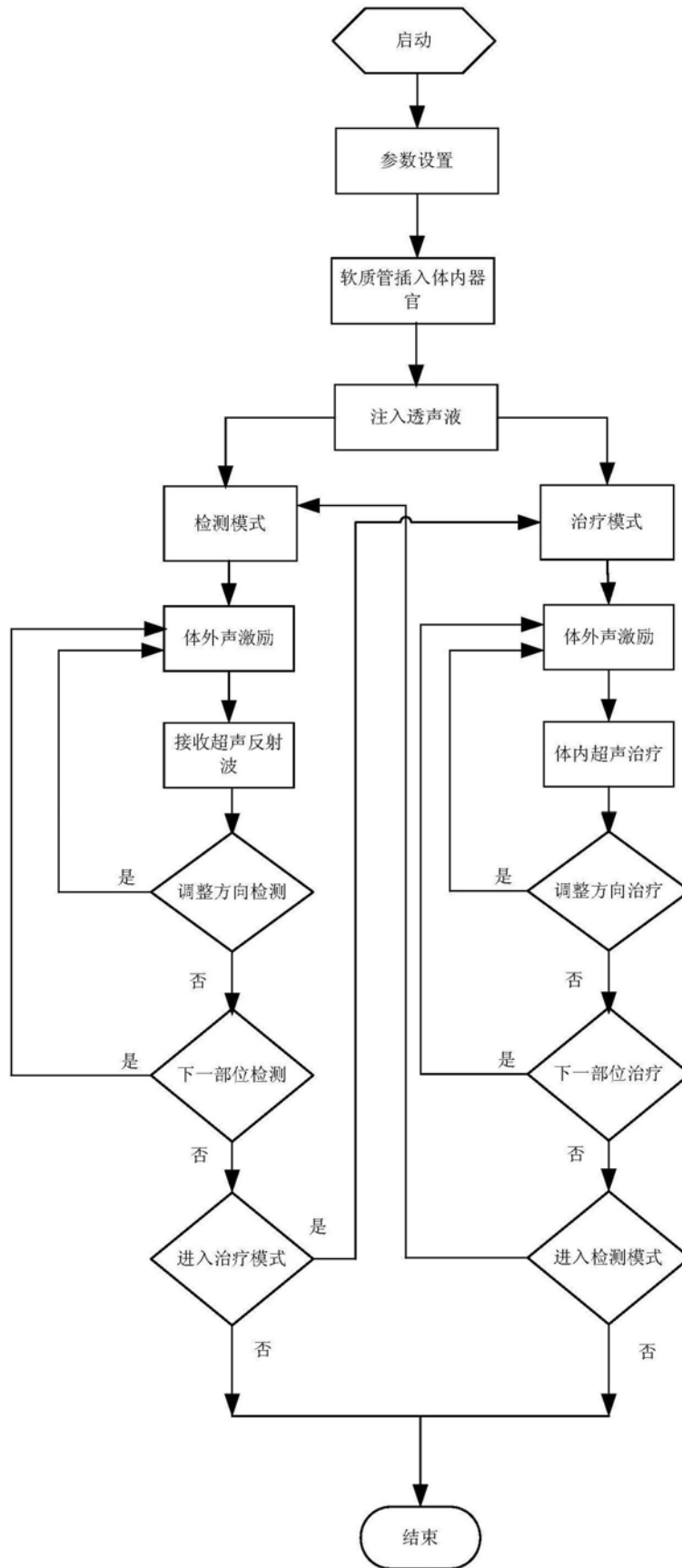


图8

专利名称(译)	一种管内超声检测及治疗装置		
公开(公告)号	CN106073828B	公开(公告)日	2019-01-29
申请号	CN201610365299.X	申请日	2016-05-26
[标]申请(专利权)人(译)	华南理工大学		
申请(专利权)人(译)	华南理工大学		
当前申请(专利权)人(译)	华南理工大学		
[标]发明人	韦岗 曹燕 杨萃 王一歌 马碧云 刘娇蛟 李杰 赵明剑		
发明人	韦岗 曹燕 杨萃 王一歌 马碧云 刘娇蛟 李杰 赵明剑		
IPC分类号	A61B8/12 A61N7/00 A61N7/02		
CPC分类号	A61B8/12 A61N7/00 A61N7/022		
代理人(译)	何淑珍		
审查员(译)	孙晓彤		
其他公开文献	CN106073828A		
外部链接	Espacenet SIPO		

摘要(译)

本发明提出一种管内超声检测及治疗装置，该装置包括管探测端和后台处理设备。管探测端包括大功率发射探头、软质管、薄膜套、高灵敏接收探头阵列、透声液罐、机械控制单元、信号处理单元和通信单元。大功率发射探头在体外发射超声波，超声波沿着软质管内的透声液传播到体内器官，探测后再由插入体内的薄膜套内的高灵敏接收探头阵列接收，接收的探测数据传输到后台处理设备处理显示以及提供给医生诊断。另外增加发射功率还可直接对某些病灶进行超声治疗。本发明针对不同的检测部位采用不同的薄膜套实现全局耦合或局部耦合或点耦合，实用性强，可以对食管、气管及部分内脏器官进行体内超声检测和治疗，立体的扫描数据可以对病症进行定量分析。

