



(12)发明专利

(10)授权公告号 CN 103908299 B

(45)授权公告日 2017.04.12

(21)申请号 201310751943.3

(51)Int.Cl.

(22)申请日 2013.12.31

A61B 8/00(2006.01)

(65)同一申请的已公布的文献号

审查员 李陆美

申请公布号 CN 103908299 A

(43)申请公布日 2014.07.09

(30)优先权数据

13/732052 2012.12.31 US

(73)专利权人 通用电气公司

地址 美国纽约州

(72)发明人 O.杰拉德 S.I.拉本 E.N.斯蒂恩

(74)专利代理机构 中国专利代理(香港)有限公司

72001

代理人 叶晓勇 汤春龙

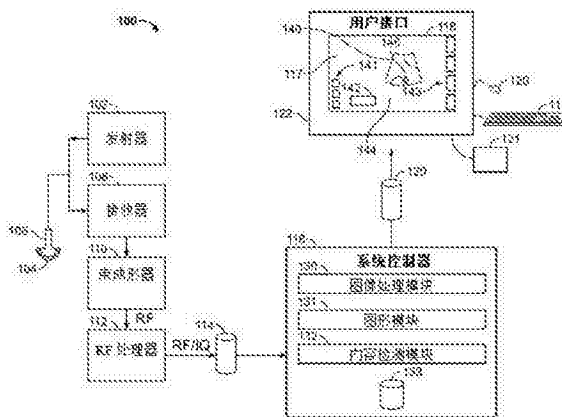
权利要求书2页 说明书10页 附图6页

(54)发明名称

用于超声图像渲染的系统和方法

(57)摘要

本发明提供用于超声图像渲染的系统和方法。一个系统包括具有显示器的用户接口,所述显示器配置成显示体数据集的超声图像;以及配置成检测体数据集内的对象的内容检测模块。所述系统也包括配置成接收来自诊断探头的超声信号并且处理信号以生成超声图像的图像处理模块。所述图像处理模块还配置成基于被检测对象局部地改变被显示超声图像的不透明度函数以改变体数据集中的体素的子集的不透明度。



1. 一种超声成像系统,其包括:
具有显示器的用户接口,所述显示器配置成显示体数据集的超声图像;
内容检测模块,所述内容检测模块配置成检测所述体数据集内的对象;以及
图像处理模块,所述图像处理模块配置成接收来自诊断探头的超声信号并且处理所述信号以生成所述超声图像,所述图像处理模块还配置成基于被检测的对象局部地改变被显示的超声图像的不透明度函数,以改变所述体数据集中的体素的子集的不透明度;
所述图像处理模块还配置成局部地改变被检测对象的限定距离内的体素的不透明度函数;
其中所述被检测对象为医疗装置。
2. 根据权利要求1所述的超声成像系统,其特征在于,其中所述局部改变导致所述体素在所述显示器上看上去更透明。
3. 根据权利要求1所述的超声成像系统,其特征在于,所述图像处理模块还配置成使用网格或模型中的一项改变被检测对象的被显示外观。
4. 根据权利要求1所述的超声成像系统,其特征在于,所述图像处理模块还配置成局部地改变被检测对象内的体素的不透明度函数以导致被检测对象在所述显示器上看上去不太透明。
5. 根据权利要求1所述的超声成像系统,其特征在于,所述图像处理模块还配置成局部地改变被检测对象内的体素的不透明度函数以导致被检测对象在所述显示器上看上去更透明。
6. 根据权利要求1所述的超声成像系统,其特征在于,所述内容检测模块还配置成使用限定所述对象的性质、尺寸或特性的被接收用户输入来检测所述对象。
7. 根据权利要求1所述的超声成像系统,其特征在于,所述图像处理模块还配置成基于被检测对象局部地改变被显示超声图像的不透明度函数,以改变所述体数据集中的体素的多个子集的不透明度,其中所述体素的子集中的至少两个的不透明度变化是不同的。
8. 根据权利要求1所述的超声成像系统,其特征在于,所述图像处理模块还配置成局部地改变被显示超声图像的不透明度函数,所述局部改变小于所述体数据集中的全部体素的不透明度的全局改变。
9. 根据权利要求1所述的超声成像系统,其特征在于,所述图像处理模块还配置成通过局部地改变至少一个体渲染参数而改变被检测对象的被显示外观,所述至少一个体渲染参数包括阴影、反射率或平滑度中的至少一项。
10. 一种使用超声成像系统成像受试者的方法,所述方法包括:
处理体数据集内的超声数据以生成超声图像,所述超声图像包括被采集图像,所述被采集图像包括关注的对象;
识别所述体数据集中的所述关注的对象;以及
基于被检测对象局部地改变被显示超声图像的不透明度函数,以改变所述体数据集中的体素的子集的不透明度,从而生成具有所述关注的对象的增强可视化的图像;
局部地改变不透明度函数包括局部地改变被检测对象的限定距离内的体素的不透明度函数;
其中所述被检测对象为医疗装置。

11. 根据权利要求10所述的方法,其特征在于,自动地执行所述识别。

12. 根据权利要求10所述的方法,其特征在于,使用限定所述关注的对象的形状或尺寸中的至少一项的被接收用户输入,半自动地执行所述识别。

13. 根据权利要求10所述的方法,其特征在于,其中所述局部改变导致所述体素在显示器上看上去更透明。

14. 根据权利要求10所述的方法,其特征在于,所述方法还包括使用网格或模型中的一项改变被检测对象的被显示外观。

15. 根据权利要求10所述的方法,其特征在于,局部地改变不透明度函数包括局部地改变被检测对象内的体素的不透明度函数,以导致被检测对象在显示器上看上去不太透明。

16. 根据权利要求10所述的方法,其特征在于,局部地改变不透明度函数包括局部地改变被检测对象内的体素的不透明度函数,以导致被检测对象在显示器上看上去更透明。

17. 根据权利要求10所述的方法,其特征在于,局部地改变不透明度函数包括局部地改变被显示超声图像的不透明度函数,所述局部改变小于所述体数据集中的全部体素的不透明度的全局改变。

18. 一种超声成像装置,其包括:

用于处理体数据集内的超声数据以生成超声图像的装置,所述超声图像包括被采集图像,所述被采集图像包括关注的对象;

用于识别所述体数据集中的所述关注的对象的装置;以及

用于基于被检测对象局部地改变被显示超声图像的不透明度函数,以改变所述体数据集中的体素的子集的不透明度,从而生成具有所述关注的对象的增强可视化的图像的装置;

用于指示计算系统局部地改变被检测对象的限定距离内的体素的不透明度函数的装置;

其中所述被检测对象为医疗装置。

19. 根据权利要求18所述的超声成像装置,还包括,用于将所述局部改变导致所述体素在显示器上看上去更透明的装置。

20. 根据权利要求18所述的超声成像装置,还包括,用于指示所述计算系统使用网格或模型中的一项改变被检测对象的被显示外观的装置。

21. 根据权利要求18所述的超声成像装置,还包括,用于指示所述计算系统局部地改变被检测对象内的体素的不透明度函数以导致被检测对象在显示器上看上去不太透明的装置。

22. 根据权利要求18所述的超声成像装置,还包括,用于指示所述计算系统局部地改变被检测对象内的体素的不透明度函数以导致被检测对象在显示器上看上去更透明的装置。

用于超声图像渲染的系统和方法

技术领域

[0001] 本说明书所公开的主题大体而言涉及医学成像系统,并且更特别地涉及使用超声成像系统渲染图像(rendering image)。

背景技术

[0002] 超声成像系统典型地包括施加到患者的身体的超声探头和可操作地联接到探头的工作站或设备。探头可以由系统的操作者控制并且配置成发射和接收信号,所述信号由工作站或设备处理变为超声图像。工作站或设备可以通过显示设备显示超声图像。

[0003] 在成像会话期间,操作者典型地观察包括超声图像的成像屏幕。例如,超声图像可以是实时的、所记录的运动影片或超声静止帧。对于一些成像会话,(一个或多个)被显示图像中的特定区域或对象可能比另一区域或对象更关注或具有更高的重要性。例如,在使用医疗装置(例如,导管、假体或二尖瓣夹)的引导医疗程序期间,医疗装置的可见性在放置期间是特别关注的以保证正确的引导和定位。因此,在超声图像、例如三维(3D)超声图像的渲染期间,一些结构或对象比其它结构或对象更期望被清楚地观察。

[0004] 然而,一些对象、例如医疗装置由于来自对象的超声波的反射会在关注的区域内产生阴影。因此,理解或判读被显示图像会更困难,这在装置的引导和放置期间会导致困难或错误。在一些情况下,对象的部分可能被隐藏和/或对象的其它部分可能很亮(例如,反射所有超声回波),由此也影响图像的观察。

[0005] 因此,在常规超声体渲染技术中,装置的可见性可能被阻挡或者可能导致图像的视觉缺陷。

发明内容

[0006] 在一个实施例中,提供一种超声成像系统,其包括具有显示器的用户接口,所述显示器配置成显示体数据集的超声图像;以及配置成检测所述体数据集内的对象的内容检测模块。所述超声成像系统也包括配置成接收来自诊断探头的超声信号并且处理所述信号以生成所述超声图像的图像处理模块。所述图像处理模块还配置成基于被检测对象局部地改变被显示超声图像的不透明度(opacity)函数以改变所述体数据集中的体素(voxel)的子集的不透明度。

[0007] 在另一实施例中,提供一种使用超声成像系统成像受试者的方法。所述方法包括处理体数据集内的超声数据以生成超声图像,其中所述超声图像包括被采集图像并且所述被采集图像包括关注的对象。所述方法也包括识别所述体数据集中的所述关注的对象并且基于被检测对象局部地改变被显示的超声图像的不透明度函数以改变所述体数据集中的体素的子集的不透明度,从而生成具有所述关注的对象的增强可视化的图像。

附图说明

[0008] 图1示出根据一个实施例的超声成像系统的方块图。

- [0009] 图2是根据一个实施例的用于自适应图像渲染的方法的流程图。
- [0010] 图3示出根据各实施例的可以自适应地渲染的超声图像。
- [0011] 图4示出根据各实施例的可以自适应地渲染的另一超声图像。
- [0012] 图5示出根据各实施例的可以自适应地渲染的另一超声图像。
- [0013] 图6是根据各实施例的示出体素的变化不透明度的值的图形。
- [0014] 图7示出可以在其中实施各实施例的超声系统。
- [0015] 图8示出可以在其中实施各实施例的便携式超声成像系统。
- [0016] 图9示出可以在其中实施各实施例的控制台型超声成像系统。

具体实施方式

[0017] 本说明书中所述的实施例包括系统、方法和计算机可读介质,其可以基于正在显示的一个或多个对象或结构提供图像数据集的改善和/或自适应的渲染。例如,本说明书中所述的实施例可以基于数据集内的内容物(例如数据集内的一个或多个对象或结构(例如,导管、假体或二尖瓣夹、或组织))的检测而自适应地渲染三维(3D)超声数据集,在一些实施例中其包括改变被渲染图像的部分的不透明度。在一些实施例中,动态地改变不透明度函数。因此,可以使一个或多个区域或对象看上去部分地透明(例如,半透明)使得操作者可以继续留意或以另外方式知晓(或能够更好地理解或判读)超声图像的其它部分或区域。

[0018] 各实施例的至少一个技术效果是增强或改善被渲染图像(例如图像内的装置或组织)中的区域的观察。应当注意尽管结合医学超声成像系统描述各实施例,但是各实施例可以与非医学超声成像系统(例如,工业检查系统)或非超声系统结合实施。

[0019] 当结合附图阅读时将更好地理解各实施例的以下详细描述。就附图示出各实施例的功能方块图而言,功能方块不一定指示硬件电路之间的分割。因此,例如功能方块(例如,模块、处理器或存储器)中的一个或多个可以在单件硬件(例如,通用信号处理器或随机存取存储器块、硬盘等)或多件硬件中实施。类似地,程序可以是独立程序、可以作为子例程包含在操作系统中、可以在安装软件包中起作用等。应当理解各实施例不限于图中所示的布置和机构。

[0020] 当在本说明书中使用,以单数叙述并且在前面加上单词“一”的元件或步骤应当被理解为不排除多个所述元件或步骤,除非明确地说明这样的排除。此外,本发明的“一个实施例”的引用不旨在解释为排除也包含所述特征的附加实施例的存在。而且,除非相反地明确地说明,“包括”或“具有”具有特定性质的一个元件或多个元件的实施例可以包括不具有该性质的附加的这样的元件。

[0021] 图1示出根据一个实施例的超声系统100的方块图。超声系统100可以是整体装置,使得系统100的元件或部件可以互相运载或移动。图7、8和9中相应地所示的超声系统300、350、400示出这样的系统的例子。然而,在其它实施例中,本说明书中所述的系统部件和元件中的至少一个可以相对于其它部件和元件远程地定位。例如,所述模块中的一个或多个可以在数据服务器中操作,所述数据服务器具有相对于超声探头和用户接口的不同和远程位置。

[0022] 在所示的实施例中,超声系统100包括发射器102,所述发射器驱动诊断超声探头106(或换能器)中的元件104(例如压电晶体)的阵列,以将脉冲超声信号发射到受试者的身

体或体积(未显示)中。元件104和探头106可以具有各种几何形状。超声信号从身体中的结构(例如血细胞或肌肉组织)反向散射以产生返回到元件104的回波。回波由接收器108接收。被接收回波提供给执行束成形并且输出RF信号的束成形器110。RF信号然后提供给处理RF信号的RF处理器112。替代地,RF处理器112可以包括解调RF信号以形成表示回波信号的IQ数据对的复合解调器(未显示)。RF或IQ信号数据然后可以直接提供给存储器114进行存储(例如,临时存储器)。在所示的实施例中,探头106仅仅配置成用于成像。在其它实施例中,探头106也可以配置成例如通过高强度聚焦超声(HIFU)提供治疗。

[0023] 超声系统100也包括具有多个模块的系统控制器116。系统控制器116配置成控制超声系统100的操作。例如,系统控制器116可以包括图像处理模块130,所述图像处理模块接收超声信号(例如,RF信号数据或IQ数据对)并且处理超声信号以生成超声信息的帧(例如,超声图像)以便向操作者显示。图像处理模块130可以配置成根据多个可选择超声模式对被采集超声信息执行一个或多个处理操作。仅仅作为例子,超声模式可以包括色流、声辐射力成像(acoustic radiation force imaging,ARFI)、B模式、A模式、M模式、频谱多普勒、声流、组织多普勒模块、C扫描和弹性成像。生成的超声图像可以是二维(2D)、三维(3D)或四维(4D)。

[0024] 在成像会话(或扫描会话)期间当回波信号被接收时被采集超声信息可以实时地被处理。附加地或替代地,超声信息可以在成像会话期间临时存储在存储器114中并且在现场或离线操作中欠实时地(less than real-time)被处理。图像存储器120被包括以用于存储未安排即时显示的被采集超声信息的被处理帧。图像存储器120可以包括任何已知的数据存储介质,例如永久存储介质、可移动存储介质等。

[0025] 在操作中,超声系统100通过各种技术(例如,3D扫描、实时3D成像、体积扫描、使用具有定位传感器的换能器的2D扫描、使用体素相关技术的徒手扫描、使用2D或矩阵阵列换能器的扫描等)采集数据,例如体数据集。在显示设备118上向超声系统100的操作者或用户显示超声图像。

[0026] 系统控制器116可操作地连接到用户接口122,所述用户接口能够使操作者控制图像处理模块130的操作中的至少一些。用户接口122可以包括能够使个人(例如,操作者)直接或间接控制超声系统100及其各部件的操作的硬件、固件、软件或它们的组合。如图所示,用户接口122包括具有显示区域117的显示设备118。在一些实施例中,用户接口122也可以包括一个或多个输入设备,例如物理键盘119、鼠标120和/或触控板121。在一个实施例中,显示设备118是触摸感应显示器(例如,触摸屏),其可以在显示区域117上检测来自操作者的触摸的存在并且也可以识别在显示区域117中触摸的位置。触摸例如可以由个人的手、手套、触针等中的至少一项施加。因而,触摸感应显示器也可以表征为配置成接收来自操作者的输入的输入设备。显示设备118也通过向操作者显示信息将信息传达到操作者。显示设备118和/或用户接口122也可以配置成接收听觉输入或命令。显示设备118配置成在成像会话期间将信息呈现给操作者。所呈现的信息可以包括超声图像、图形元素、用户可选择元素和其它信息(例如,管理信息、患者的个人信息等)。

[0027] 系统控制器116也包括图形模块131、内容检测模块132和数据库133。图像处理模块130、图形模块131和内容检测模块132彼此协作以在成像会话期间将信息呈现给操作者。例如,图像处理模块130可以配置成生成被采集图像140以便在显示设备118上显示,并且图

形模块131可以配置成与超声图像一起显示指定图形。该图形可以包括图标141、数据字段142、用户可选择元素143等。

[0028] 内容检测模块132配置成检测被采集超声数据内的内容或特征(例如对象或区域),所述内容或特征然后由图像处理模块130使用以基于可以如本说明书中更详细地描述的自动地、半自动地或手动地检测的内容(例如,导管、假体或二尖瓣夹、或组织)的检测,自适应地渲染被显示图像140。例如,在一些实施例中,基于被检测内容或特征、例如关注的对象或区域,动态地改变被检测内容或特征(或周围区域)的不透明度函数,从而允许被显示图像140内的内容或特征的增强或改善观察。例如,执行多个像素或体素(在各实施例中其是形成被显示图像140的所有像素或体素的子集)的不透明度值的局部(对比全体或全局)变化,以使关注的对象或区域(或周围区域)看上去或多或少可见(例如,或多或少透明)。应当注意在其它实施例中,阻挡关注的对象或区域的、区域的显示或渲染参数可以被调节(例如,使得看上去更透明)以允许关注的对象或区域的、增强或改善的观察。应当注意在各实施例中,显示和/或渲染参数被调节,但是采集参数未被调节。

[0029] 因此,在各实施例中,被显示图像140的一部分的不透明度变化(局部变化),而整个被显示图像(全局图像)的不透明度不变化。因此,在各实施例中,对于形成被显示图像140的一些、但非全部体素,多个体素的分派灰度级强度根据每个体素而变化或分派。例如,在各实施例中,使用局部地施加到被显示图像140的一个或多个部分而不是整个被显示图像140上的不透明度函数曲线,来执行强度到不透明度的映射。

[0030] 因此,各实施例可以通过检测体积中的关注的对象而改善3D医学图像的和渲染,检测然后用于局部地调制渲染的不透明度函数以便使关注的对象更明显或不太可见(或甚至透明)。例如,在介入的领域中,在装置插入身体中的情况下,在一些阶段期间,受试者的身体内的装置应当对于用户清楚地可见,而在其它时间装置可能阻挡一些其它结构。图像处理模块130执行自适应渲染以动态地改变显示和/或渲染参数(在各实施例中是不透明度设置),以导致区域或对象看上去或多或少可见。

[0031] 根据各实施例的被显示图像140的渲染可以在成像会话期间通过在特定时间显示关注的信息以例如允许将装置放置或定位在受试者内而方便操作者。例如,图1示出成像屏幕144。在成像阶段(或浏览阶段)期间,内容检测模块132可以识别图像处理模块130渲染(具有局部变化的显示或渲染参数,例如针对对象146)的3D被采集图像体积内的关注的部分或区域,和来自图形模块131的适当图形,以及来自数据库133的适合于显示的信息。在图1中,成像屏幕144包括超声图像140、图标141和用户可选择元素143。

[0032] 应当注意可以使操作者能够启动用户可选择元素143中的一个以例如对被显示图像140进行调节或选择不同图像。在被显示图像140中,对象146或周围组织例如可以具有被调节不透明度设置,使得使对象146或组织在被显示图像140中看上去或多或少透明、例如部分地透明。因而,操作者可以保持留意或者可以更知晓或能够更好地识别被显示图像140中的对象146(例如,观察整个对象146)或周围区域中的对象146,同时运行或执行其它操作,例如在受试者内移动对象140。应当注意在一些实施例中,可以对被显示图像140内的一个或多个不同部分或区域(例如,对象146和围绕对象146的组织)执行多个不同水平的不透明度调节。

[0033] 图2是使用超声成像系统、例如超声系统100、300、350和400(分别是图1、7、8和9)

成像受试者的方法200的流程图。例如,方法200在一些实施例中基于检测关注的对象或特征而提供自适应地渲染受试者的关注体积的3D数据集。方法200包括在202获得超声数据集,在各实施例中所述超声数据集是3D超声数据。应当注意数据可以从例如现场的或实时的当前扫描会话或从以前采集的存储数据集获得。

[0034] 方法200也包括在204例如使用本说明书中所述的一个或多个检测方法检测超声数据集内的关注的对象或区域。例如,在所示的实施例中,关注的对象是装置,例如插入受试者内的医疗装置。可以自动地、半自动地或手动地执行检测。例如,通过应用分段法(例如阈值或边界检测方法)以识别具有特定形状或尺寸的对象,其例如可以基于检查的类型或关注的用户输入对象(例如导管),检测可以是全自动的。例如,在导管的情况下,各实施例搜索数据集内的粗长结构。然而,可以使用任何合适的图像处理和/或对象检测技术,例如模式识别技术、关联、统计分析或线性回归法可以用于识别关注的对象。

[0035] 例如,图3示出可以在显示设备118(在图1中显示)上显示的渲染3D体积222的超声图像220。在一些实施例中,例如在4D经食道超声心动图成像中,一系列图像220可以随着时间显示。超声图像220是关于心脏的,显示导管224穿过左心房壁中的开口226。可以看到,在开口226的左侧的被成像导管224的部分(如图3中所示)可见并且可以被识别(例如,清楚地描绘),而在开口226的右侧的被成像导管224的部分(如图3中所示)模糊。

[0036] 在一些实施例中,线性回归法或最大似然法可以用于识别超声数据集222中的导管224。例如,在各实施例中,导管224在3D中呈直的。已知导管224的厚度,对象识别技术可以用于定位和识别更高强度超声回波信号的线。被识别的线然后被确定为图像220内的导管224。

[0037] 在其它实施例中,可以半自动地(例如通过用户提供在检测过程中使用的关于结构(在该实施例中是导管224)的信息)执行关注的对象或区域(在该实施例中是导管224)的检测。例如,用户可以输入导管224的尺寸(或性质或特性)并且然后各实施例执行搜索匹配的对象或近似所述尺寸的对象(例如,搜索具有已知长度和宽度的对象)。在一些实施例中,用户输入可以包括从装置的列表选择正在使用的装置。在一个实施例中,列表包括正在使用的装置的性质和特性(例如尺寸和形状(例如,对于Amplatzer装置)),该信息在检测过程期间使用(例如,定位具有相同或大致相同尺寸或形状的图像中的对象)。

[0038] 在一些实施例中,最大似然法可以用于识别导管224的位置。在其它半自动实施例中,用户例如可以例如通过在显示器上选择导管224的起点或末端与数据集交互。用户交互的各种例子包括、但不限于:点击数据以指示属于装置的一个或若干体素(其将用于定位模型并且然后执行区域生长分段)或者也通过指示少量点和/或取向信息定位装置的CAD模型。在其它实施例中,可以使用手动方法。例如,在一些实施例中,可以使用勾画(detouring),意思为用户在显示器上画出装置的轮廓。应当注意可以使用单图像帧或多个图像帧执行在204的检测(例如,至少在不包括图像数据的太剧烈变化(例如成像探头的大运动)的时期期间实时地)。因此,应当领会不同方法和技术可以用于识别各实施例的关注的对象或区域,其不限于本说明书中所述的方法和技术。

[0039] 方法200然后包括基于在204的检测自适应地渲染数据集。可以以不同方式并且使用如本说明书中所述的不同技术执行自适应渲染。例如,可以执行在步骤206、208和/或210的自适应渲染。应当注意可以执行这些步骤中的仅仅一个或者可以执行步骤中的多个。另

外,可以执行步骤206、208和210的组合。也应当注意如果执行一个以上步骤,则可以同时、同步或按顺序地执行步骤206、208和/或210。

[0040] 自适应渲染可以包括在206局部地改变不透明度函数以增强关注的对象或区域的可见性。例如,在一些实施例中,局部地或区域地改变可不透明度函数以便使装置(在该实施例中是导管224)更可见。例如,在一个实施例中,在识别导管224之后,通过减小数据集中的相应体素的不透明度使围绕导管224的组织半透明。例如,通过减小体素的不透明度(例如,通过减小强度值)使导管224的边缘的预定距离内的体素半透明。在一些实施例中,根据离导管224的边缘的距离改变不透明度。例如,使离导管224较远的体素更透明(例如,具有在不透明度函数值上的更大变化)。替代地,并且作为另一例子,仅仅使在导管224的前面(例如在视点和导管224之间)的组织更透明。因此,在该实施例中,在围绕导管224的组织体素(其可以预定或限定距离内的围绕导管224)看上去更透明。因此,改变围绕导管224的组织体素的局部或区域不透明度以允许观察更多的导管224(例如,未被组织阻挡)。因此,在各实施例中,小于全部被显示体素或小于数据集中的全部体素的体素的子集具有不透明度的变化。

[0041] 在各实施例中,不透明度设置的变化是对应于组织体素的、体素的不透明度值的局部或区域变化。变化可以基于确定或限定变化或者可以是用户选择的。例如,不透明度值可以变化预定百分比,例如75%、50%或25%或逐步或逐渐变化,如本说明书中所述。在其它实施例中,可以基于用户输入改变体素的不透明度。例如,可以显示滑动条,所述滑动条允许用户改变围绕导管224的体素(或如本说明书中所述的其它体素)的局部或区域不透明度。例如,用户可以滑动改变周围体素的透明度或半透明度的虚拟显示条。作为另一例子,在一些实施例中,用户能够通过直接与不透明度曲线交互(例如,改变不透明度曲线的性质或形状)操作不透明度函数(作为强度的函数的不透明度)。

[0042] 因此,如显示数据集的多个体素230的图6中所示,改变可以是限定数量或处于限定距离处的多个体素230的不透明度,其可以改变相同量或不同量。例如,可以在局部区域232中改变体素230的不透明度值。例如,可以在区域232中局部地改变不透明度值,所述区域不包括整个导管224,而是包括被阻挡的导管224的部分。例如,可以将被模糊的那些体素确定为未穿过开口226,如图3中所示。在其它实施例中,区域地、例如在区域234中改变不透明度值,所述区域包括围绕整个导管224的体素。应当注意为了容易图示,体素230相对于导管224的尺寸已增加。

[0043] 也应当注意可以使用合适的成像或渲染技术执行不透明度值的不透明度映射和限定。例如,不透明度加权传递函数可以用于生成体素的RGB值并且不透明度函数用于生成体素的阿尔法值。因此,在体渲染期间,数据集体积中的每个体素强度值与不透明度值关联。可以通过将传递函数或其它合适的函数应用到输入值(其可以包括局部地或区域地应用不同不透明度曲线)计算不透明度值。

[0044] 自适应渲染可以替代地或可选地包括在208改变关注的对象或区域的外观。例如,可以改变被识别导管224的外观。例如,在各实施例中,例如通过包含导管224的3D模型的网格/表面表示,被显示装置(在该例子中为导管224)的可见性增加或增强。在一些实施例中,导管224的边界内的区域例如被高亮显示、着色、纹理化或以另外方式修改以显示体数据集内部的被检测导管224的位置。在一些实施例中,网格是导管224的表示(例如,导管224的被

识别区域上的覆盖)。在一些实施例中,3D模型是可以由用户自动地检测或选择或指示的CAD模型。

[0045] 例如,在一些实施例中,修改被识别导管224的区域的体素以改变它的外观。在一些实施例中,体素不同地着色或高亮显示以将导管224从周围组织视觉地区分开。在其它实施例中,用导管装置的模型或表示覆盖被识别导管224的区域。应当注意在一些实施例中模型或表示是导管224的形状和/或尺寸的近似。例如,覆盖可以是图形表示,其可以被着色或高亮显示以从周围组织增强导管224的描绘。在一些实施例中,作为改变不透明度的备选或替代,可以通过局部地改变渲染算法的一个或多个其它参数、尤其例如阴影、平滑度和/或反射率来改变一些体素的外观。

[0046] 自适应渲染可以替代地或可选地包括在210改变被检测关注的对象或区域内的不透明度。例如,作为改变围绕导管224的体素的不透明度(如在206执行)的替代或附加,改变导管224内的体素(在一些实施例中围绕导管224的体素具有未变化体素)。例如,在一些实施例中可以改变导管224内的体素的不透明度以使导管224看上去不太透明、例如更暗或更亮。

[0047] 因此,可以基于被检测的关注的对象或区域修改被显示图像的不同部分或区域,其可以包括改变围绕被检测关注的对象或区域的区域的不透明度或改变被检测关注的对象或区域的不透明度。例如,在导航引导程序期间,可能期望在程序的一些部分期间观察导管224或其它装置(例如,活检针)并且期望在程序的其它部分期间观察包括导管224的后面的周围区域。使用各实施例,可以基于被识别的关注的对象或区域改变渲染参数的不透明度或其它显示。

[0048] 应当注意可以独立地或以不同组合执行在206、208和/或210执行的自适应渲染。另外,可以执行不同的自适应渲染并且在206、208和210所述的过程仅仅是示例性的。例如,在一些实施例中,导管224内的体素的不透明度可以增加使得导管224看上去更透明,允许观察由导管224阻挡的体素(例如,在导管224后面的体素)。这不同于使导管224更可见,可以通过局部地改变导管224的不透明度函数而减小或降低导管224的可见性,以便更好地观察对于目前的观察位置和方向在导管224后面的结构或组织。

[0049] 方法200也包括在212用增强的可见性渲染超声数据集。例如,如本说明书中更详细地所述,可以改变被识别的关注的对象或区域和/或周围区域的不透明度以允许被识别的关注的对象或区域和/或周围区域的改善或无阻挡观察。应当注意例如当装置移动时,可以相应地调节相应体素。

[0050] 因此,各实施例提供数据集体积中的关注的对象或区域的增强或改善的可见性。可以在没有复杂交互、例如使用复合非平面结构的先进遮幅(cropping)技术的情况下提供增强观察。应当注意尽管结合使用特定装置的特定介入技术描述各实施例,但是各实施例可以用于检测任何关注的对象或区域并且提供增强或改善的可视化。

[0051] 例如,再次参考图3中所示的超声图像220,由于开口226的右侧的模糊,导管224看上去在厚度上不均匀(如图3中所示)。特别地,在开口226的右侧的导管224的被显示部分由组织体素阻挡。因此,在一些实施例中,导致导管224模糊的围绕导管224(例如,在导管224的前面)的体素的局部不透明度被修改,从而使体素看上去透明。不透明度的该局部变化例如允许用户更好地观察导管224以便定位在心脏的特定部分中。然而,如本说明书中更详细

地所述,可能期望观察组织体素。例如,在这样的情况下,使在开口226的左侧的导管224的部分更透明以允许观察在导管224后面的组织体素。可以对具有被阻挡导管239的图4中所示的体积238的超声图像236进行类似的不透明度变化。然而,在该图像236中,整个导管239被阻挡,如导管239的模糊所示。因此,在该情况下,可以改变围绕导管239或在导管239的长度的前面的体素的不透明度。

[0052] 应当注意可以结合成像其它类型的装置进行类似的不透明度变化。例如,体积242的超声图像240显示设计成用于微创房间隔缺损(ASD)阻塞的AMPLATZER间隔阻塞器(ASO)装置244。在该实施例中,例如在方法200的204执行的对象检测(在图2中显示)可以包括搜索伞形装置而不是如导管的情况中一样搜索直的装置。可以如结合导管所述那样类似地执行改变不透明度的各种方法。

[0053] 图7示出具有可以配置成采集超声数据的超声换能器332的便携式超声系统300。例如,超声换能器332可以具有声学元件的2D阵列。提供用户接口334(其也可以包括集成显示器336)以接收来自操作者的命令。当在本说明书中使用“便携式”包括可以承载在人的手、口袋、公文包或背包中的手持或手提装置。例如,超声系统300可以是具有典型的膝上型计算机的尺寸的手提装置。集成显示器336(例如,内部显示器)配置成例如显示一个或多个医学图像。超声数据可以经由有线或无线网络340(或直接连接,例如经由串行或并行电缆或USB端口)发送到外部设备338。在一些实施例中,外部设备338可以是计算系统(例如,计算机、服务器等)。

[0054] 显示器336可以配置成显示例如上述的成像屏幕和透明的关注的对象或区域(或周围区域)。例如,显示器336包括配置成显示被采集超声图像344的显示区域342。在所示的实施例中,装置344的可视化由自适应不透明度变化而增强,以允许观察在开口348的两侧整个装置344(包括否则将导致模糊的后面的组织)。

[0055] 图8示出便携式手提或袖珍超声成像系统350,其中显示器352和用户接口354形成单一单元。作为例子,袖珍超声成像系统350可以是个人通信装置,例如智能手机或平板电脑。作为例子,个人通信装置可以尺寸确定成宽度小于3英寸、长度小于4英寸并且高度小于.5英寸、重量小于8盎司。便携式超声成像系统350大体上包括显示器352、可以包括或不包括键盘式接口和用于连接到例如扫描装置的输入/输出(I/O)端口的用户接口354以及超声换能器356。显示器352可以例如是320x320像素彩色LCD显示器(可以在上面显示医学图像390)。按钮382的打字机式键盘380可以可选地包括在用户接口354中。在其它实施例中,显示器352可以更大并且可以显示虚拟键盘。

[0056] 在图8中,显示器352包括显示区域382,所述显示区域包括被采集图像384和在该例子中具有变化外观(例如,模型或网格覆盖)的被识别装置386。

[0057] 图9示出设在可移动基座402上的超声成像系统400。便携式超声成像系统400也可以被称为基于推车的系统。提供显示器404和用户接口406并且应当理解显示器404独立于用户接口406或可以从用户接口406分离。用户接口406可以可选地是触摸屏,允许操作者通过触摸被显示图形、图标和/或类似物选择选项。

[0058] 用户接口406也包括控制按钮408,所述控制按钮可以根据需求或需要和/或根据典型提供的,来控制便携式超声成像系统400。用户接口406提供多个接口选项,用户可以物理地操作所述接口选项以与超声数据和可以显示的其它数据交互,以及输入信息并且设置

和改变扫描参数和观察角等。例如,键盘410、跟踪球412和/或多功能控制器414可以被提供。

[0059] 应当注意尽管可以结合超声系统描述一个或多个实施例,但是本说明书中所述的实施例不限于超声系统。特别地,可以结合不同类型的医学成像系统实施一个或多个实施例。这样的医学成像系统的例子包括磁共振成像(MRI)系统、计算机断层摄影(CT)系统、正电子发射断层摄影(PET)系统、PET/CT系统和单光子发射计算机断层摄影(SPECT)系统。在这样的实施例中,被采集图像可以是MRI图像、CT图像、PET图像、PET/CT图像和SPECT图像。

[0060] 当在本说明书中使用时,术语“计算系统”或“计算机控制器”可以包括任何基于处理器的或基于微处理器的系统,其包括使用微控制器、精简指令集计算机(RISC)、专用集成电路(ASICs)、逻辑电路和能够执行本说明书中所述的功能的任何其它电路或处理器。以上例子仅仅是示例性的,并且因此不旨在以任何方式限制术语“计算系统”或“计算机控制器”的定义和/或含义。

[0061] 指令集可以包括指示作为处理机的计算系统或系统控制器执行特定操作、例如本说明书中所述的方法和过程的各种命令。指令集可以呈软件程序或模块的形式。软件可以呈各种形式,例如系统软件或应用软件。在一些实施例中,提供有形或非临时性计算机可读介质。此外,软件可以呈独立程序的集合、较大程序内的程序模块(或模块)或程序模块的一部分的形式。软件也可以包括呈面向对象编程的形式的模块化编程。由处理机处理输入数据可以响应用户命令、或响应先前处理的结果、或响应由另一处理机作出的请求。程序配置成在32位和64位操作系统上运行。诸如Windows XP™的32位操作系统只能使用达到3GB字节的存储器,而诸如Windows的Vista™的64位操作系统可以使用多达16艾字节(160亿GB)。在一些实施例中,程序配置成在基于Linux的系统上运行。

[0062] 当在本说明书中使用时,术语“软件”和“固件”是可互换的,并且包括存储在存储器(包括RAM存储器、ROM存储器、EPROM存储器、EEPROM存储器和非易失性RAM(NVRAM)存储器)中由计算系统执行的任何计算机程序。以上存储器类型仅仅是示例性的,并且因此不在可用于存储计算机程序的存储器的类型方面被限制。

[0063] 应当理解以上描述旨在是示例性的而不是限制性的。例如,上述实施例(和/或它们的各方面)可以彼此组合使用。另外,可以进行许多修改以使特定情况或材料适应本发明的主题的教导而不脱离它的范围。尽管本说明书中所述的材料的尺寸和类型旨在限定各实施例的参数,但是它们不意味着限制并且仅仅是示例性实施例。本领域的技术人员通过阅读以上描述将显而易见许多其它实施例。所以,应当参考附带的权利要求以及这样的权利要求的等效物的完整范围确定本申请的范围。在附带的权利要求中,术语“包括”和“其中”用作相应的术语“包含”和“其中”的通俗英语等同词语。而且,在以下权利要求中,术语“第一”、“第二”和“第三”等仅仅用作标记,并且不旨在将数值限制强加于它们的对象。此外,以下权利要求的限制不是以装置加功能的格式写出并且不旨在基于35U.S.C.§112(第六段)进行理解,除非并且直到这样的权利要求限制在没有跟随另外结构的功能的叙述而明确地使用短语“用于...装置”。

[0064] 该书面描述使用例子来公开包括最佳模式的各实施例,并且也使本领域的任何技术人员能够实施各实施例,包括制造和使用任何装置或系统并且执行任何包含的方法。本发明的专利范围由权利要求限定,并且可以包括本领域的技术人员想到的其它例子。这样

的其它例子旨在属于权利要求的范围内,只要它们具有与权利要求的文字语言没有区别的结构元件,或者只要它们包括与权利要求的文字语言无实质区别的等同结构元件。

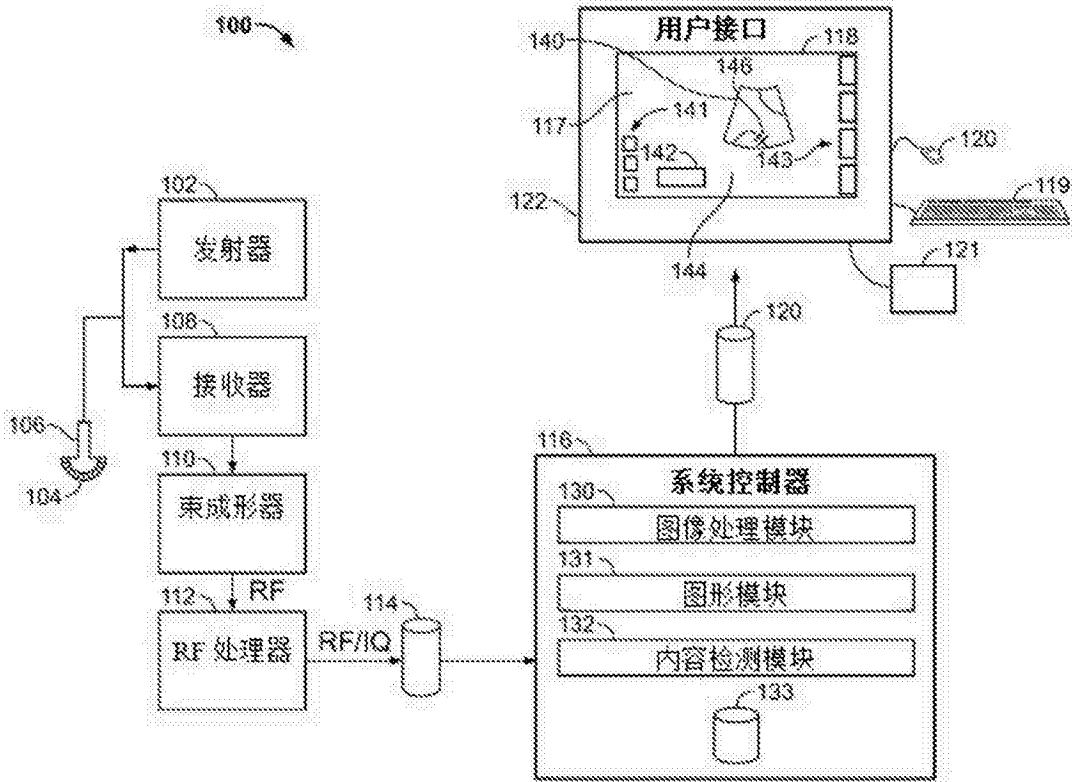


图1

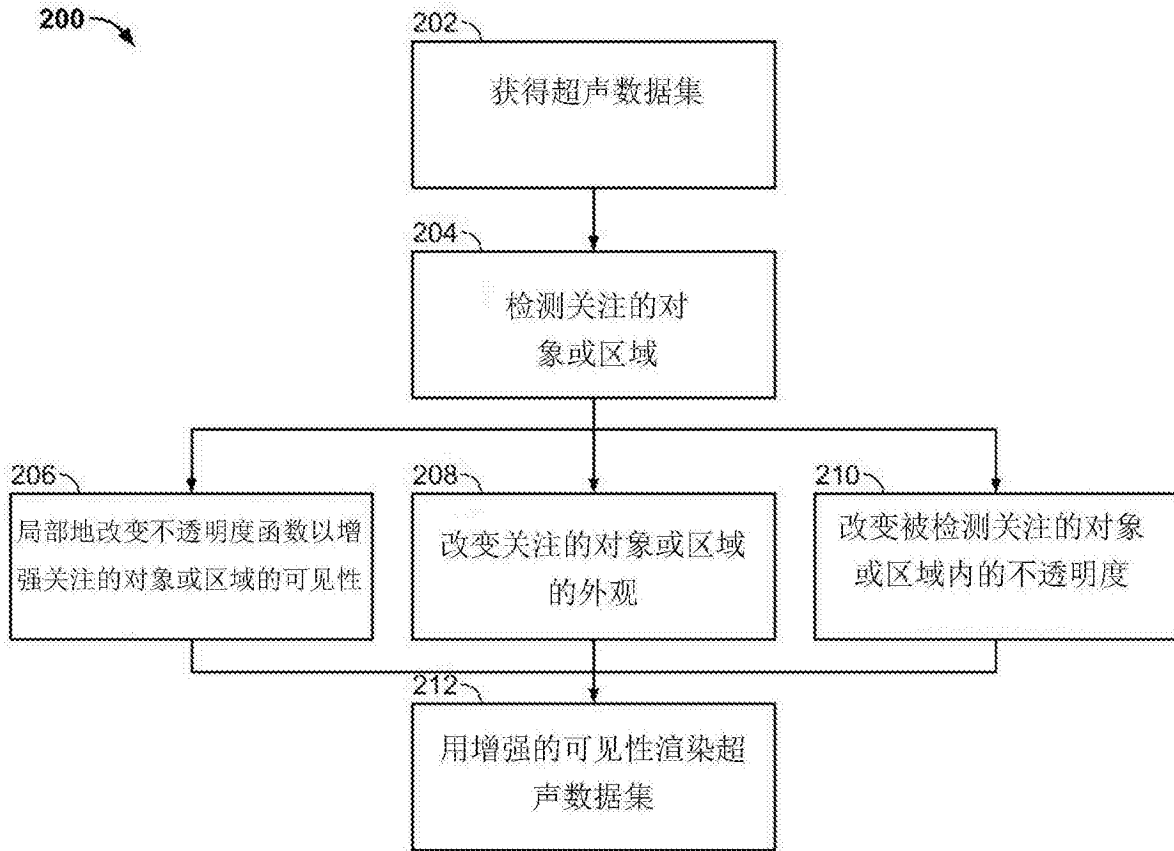


图2

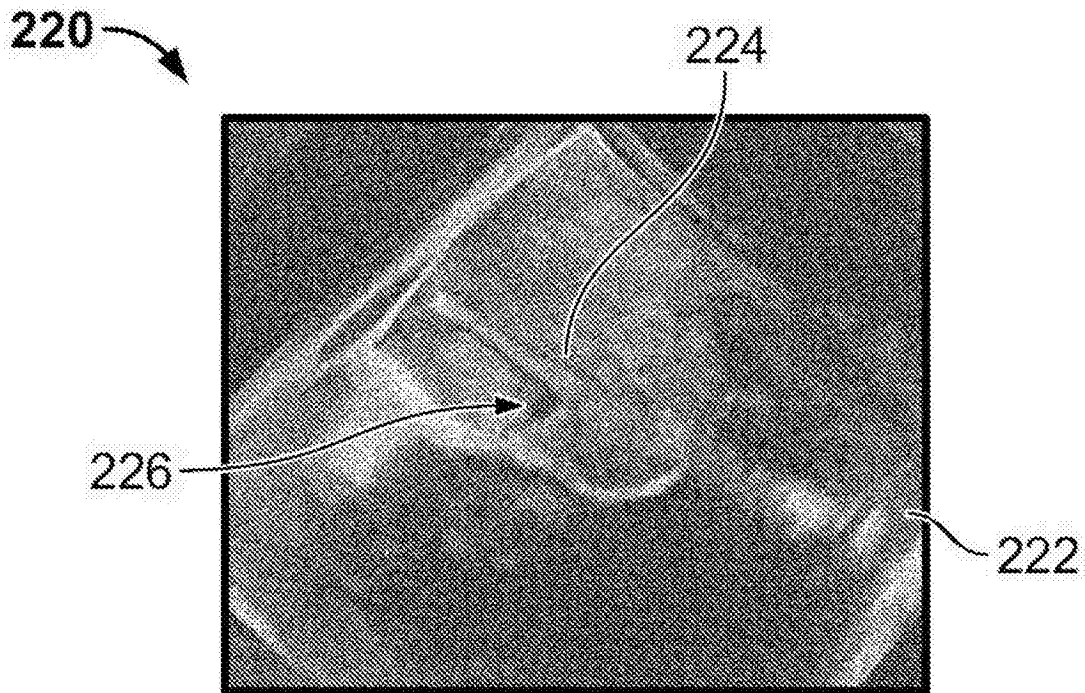


图3

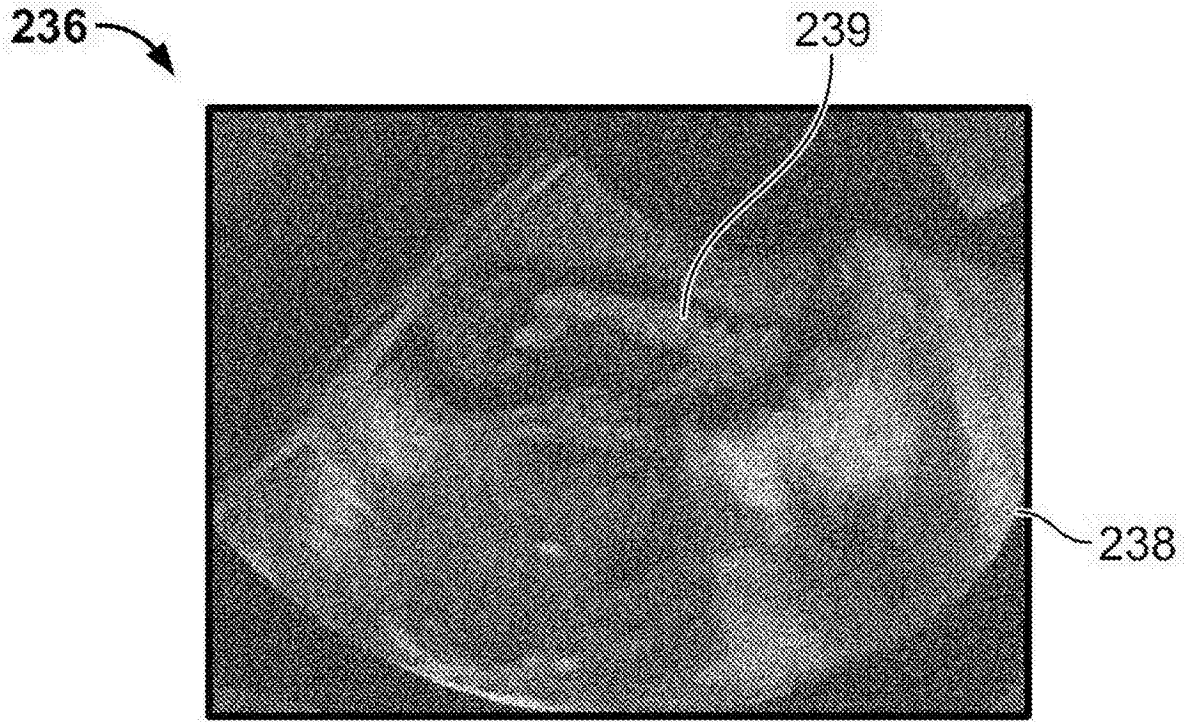


图4



图5

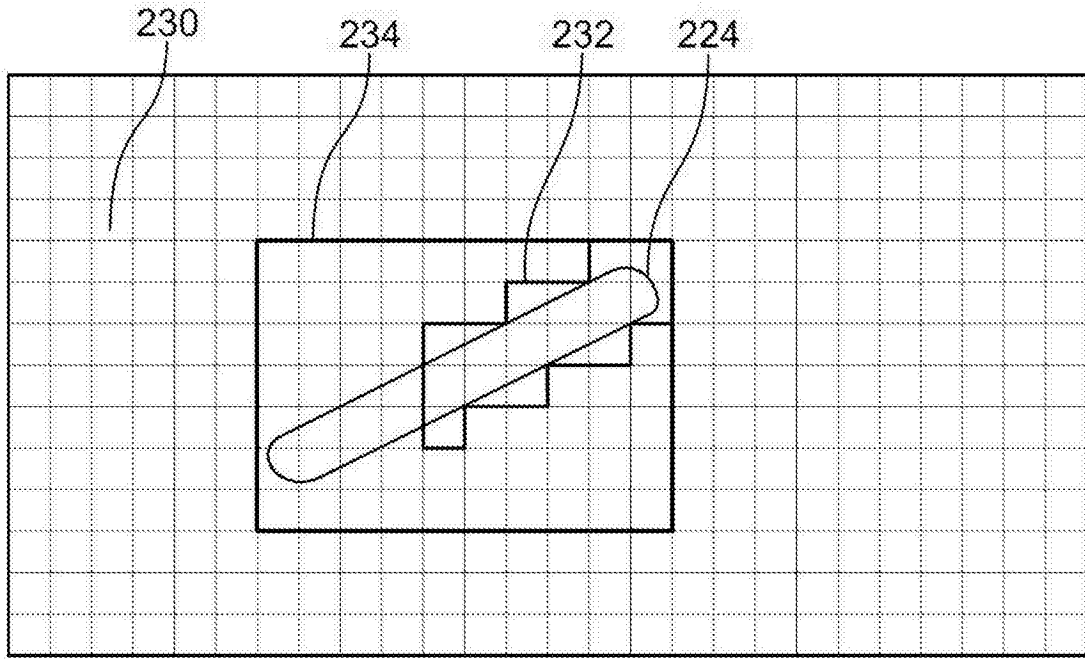


图6

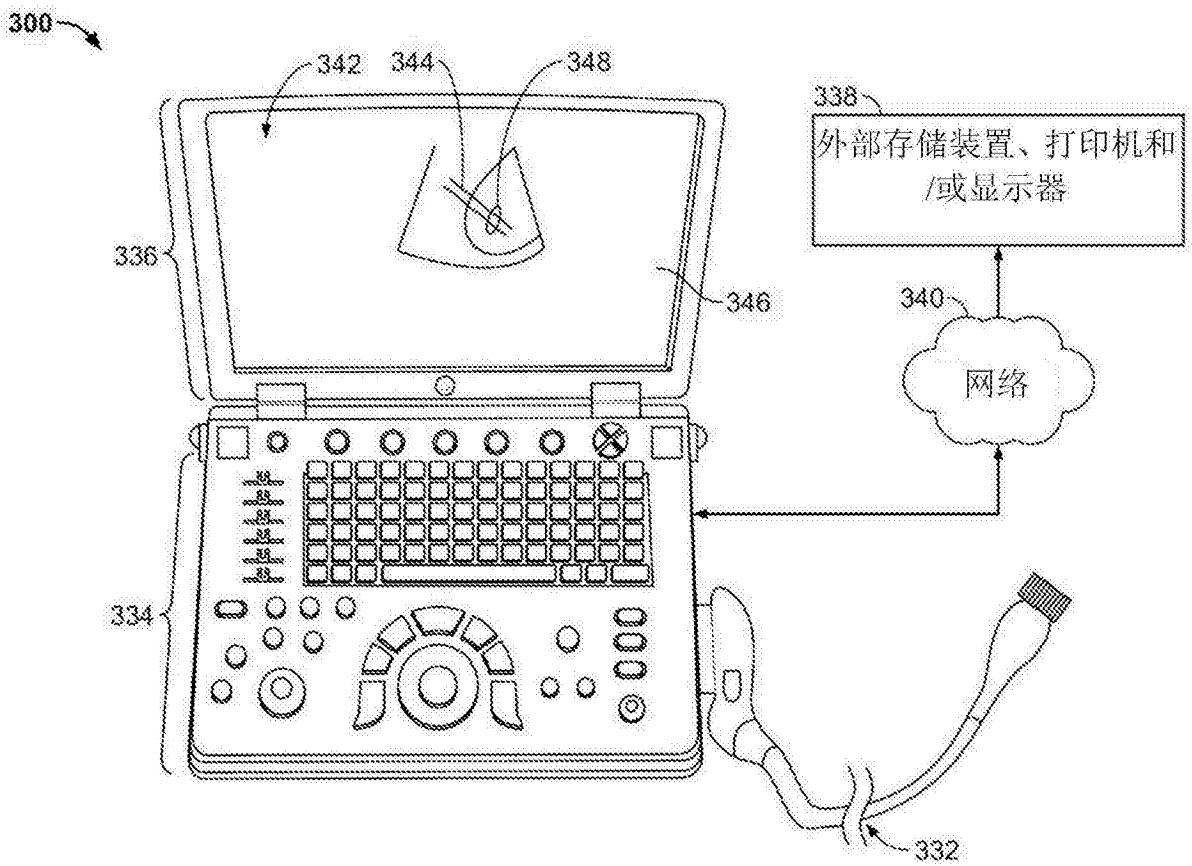


图7

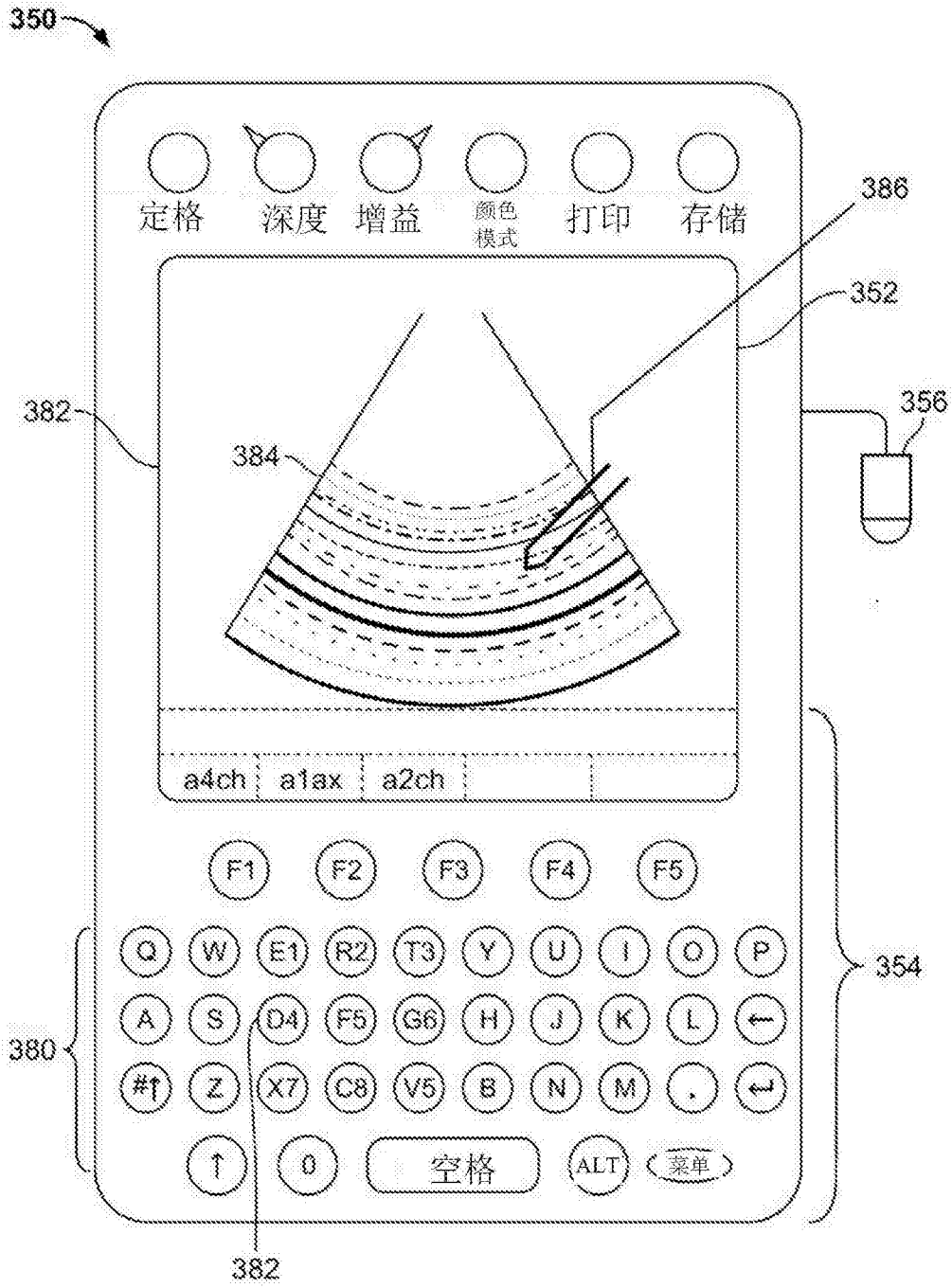


图8

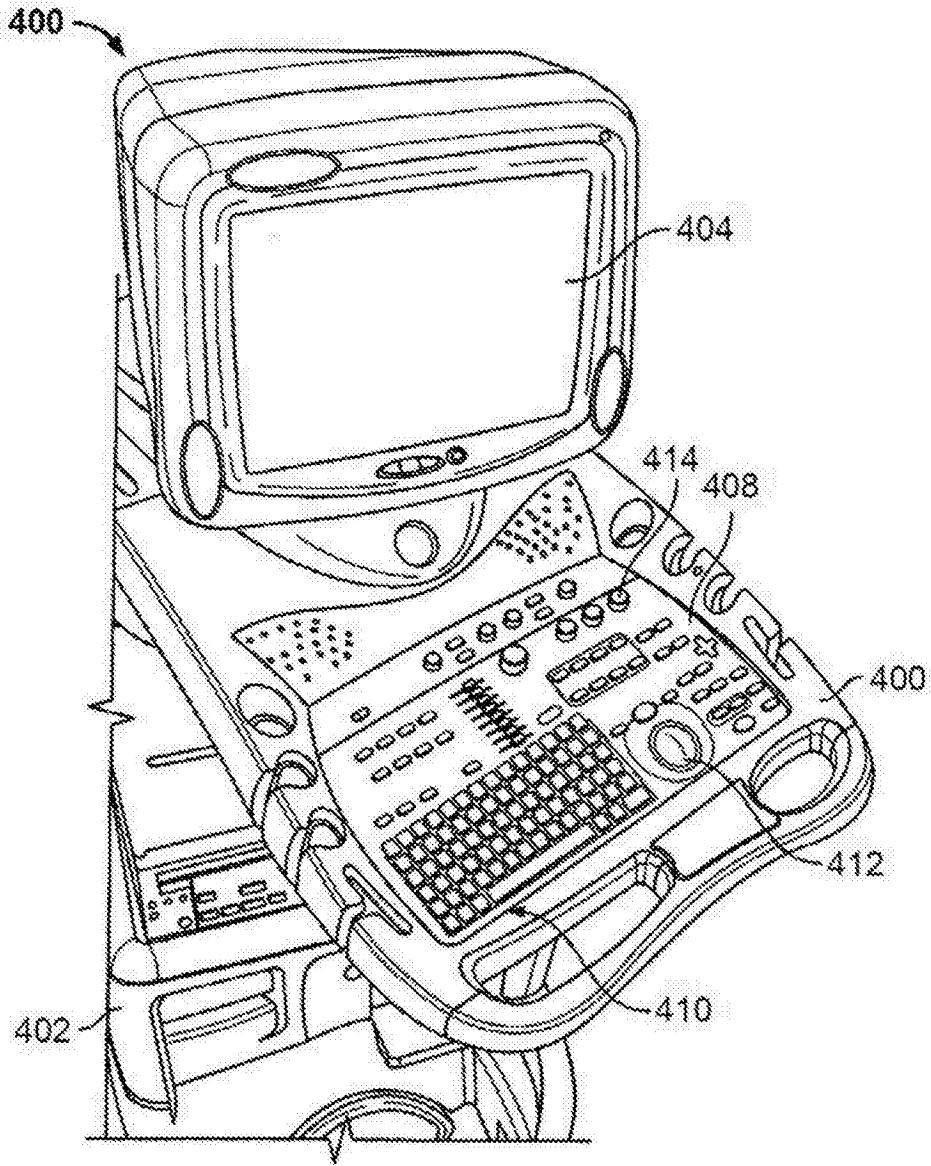


图9

专利名称(译)	用于超声图像渲染的系统和方法		
公开(公告)号	CN103908299B	公开(公告)日	2017-04-12
申请号	CN201310751943.3	申请日	2013-12-31
[标]申请(专利权)人(译)	通用电气公司		
申请(专利权)人(译)	通用电气公司		
当前申请(专利权)人(译)	通用电气公司		
[标]发明人	O 杰拉德 S I 拉本 E N 斯蒂恩		
发明人	O.杰拉德 S.I.拉本 E.N.斯蒂恩		
IPC分类号	A61B8/00		
CPC分类号	A61B8/5207 A61B8/0841 A61B8/4405 A61B8/4427 A61B8/465 A61B8/466 A61B8/467 A61B8/469 A61B8/483		
优先权	13/732052 2012-12-31 US		
其他公开文献	CN103908299A		
外部链接	Espacenet SIPO		

摘要(译)

本发明提供用于超声图像渲染的系统和方法。一个系统包括具有显示器的用户接口，所述显示器配置成显示体数据集的超声图像；以及配置成检测体数据集内的对象的内容检测模块。所述系统也包括配置成接收来自诊断探头的超声信号并且处理信号以生成超声图像的图像处理模块。所述图像处理模块还配置成基于被检测对象局部地改变被显示超声图像的不透明度函数以改变体数据集中的体素的子集的不透明度。

