



(12) 发明专利

(10) 授权公告号 CN 103796594 B

(45) 授权公告日 2015. 11. 25

(21) 申请号 201280042033. 1

(51) Int. Cl.

(22) 申请日 2012. 08. 07

A61B 8/00(2006. 01)

(30) 优先权数据

2011-202342 2011. 09. 15 JP

(56) 对比文件

CN 1553785 A, 2004. 12. 08,

CN 1575771 A, 2005. 02. 09,

CN 1714752 A, 2006. 01. 04,

JP 特开 2001-187055 A, 2001. 07. 10,

JP 特开平 11-235341 A, 1999. 08. 31,

JP 特开平 7-303640 A, 1995. 11. 21,

JP 特开平 8-289891 A, 1996. 11. 05,

US 6135963 A, 2000. 10. 24,

(85) PCT国际申请进入国家阶段日

2014. 02. 27

(86) PCT国际申请的申请数据

PCT/JP2012/070113 2012. 08. 07

(87) PCT国际申请的公布数据

W02013/038847 JA 2013. 03. 21

(73) 专利权人 株式会社日立医疗器械

地址 日本东京都千代田区外神田四丁目 14 番 1 号

审查员 孙晓彤

(72) 发明人 池田贞一郎 东隆 罇泽裕

(74) 专利代理机构 中科专利商标代理有限责任公司 11021

代理人 张莉

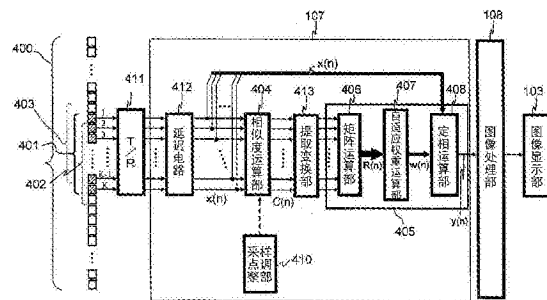
权利要求书3页 说明书18页 附图16页

(54) 发明名称

超声波成像装置

(57) 摘要

用多个元件 (401) 接收来自被检测体的超声波信号,通过相似度运算部 (404) 求出接收信号  $x(n)$  间的相似度。利用相似度运算部 (404) 求出的接收信号间的相似度  $C(n)$ ,通过自适应权重运算部 (407) 求出相似度所对应的自适应权重  $w(n)$ 。利用自适应权重  $w(n)$  与接收信号  $x(n)$ ,由定相运算部 (408) 生成定相输出。图像处理部 (108) 利用定相输出来生成图像数据。例如,相似度运算部 (404) 在时间方向上进行相似度的运算。因此,利用自适应信号处理的方法,能够以少的运算量高精度地求出超声波成像装置的接收信号的定相处理所利用的权重值。



1. 一种超声波成像装置,其特征在于,具有:  
多个元件,接收来自被检测体的超声波信号;  
相似度运算部,求出所述多个元件的接收信号间的相似度;  
自适应权重运算部,利用所述相似度运算部求出的所述接收信号间的相似度来生成空间协方差矩阵,并进行自适应信号处理,由此根据所述空间协方差矩阵来求出与所述相似度对应的自适应权重;  
定相运算部,利用所述自适应权重与所述接收信号,生成定相输出;和  
图像处理部,利用所述定相输出来生成图像数据。
2. 根据权利要求 1 所述的超声波成像装置,其特征在于,  
所述相似度运算部在时间方向上进行所述相似度的运算。
3. 根据权利要求 1 所述的超声波成像装置,其特征在于,  
在所述多个元件与所述相似度运算部之间还具有延迟部,该延迟部依据所述超声波信号的焦点位置,分别使所述多个元件接收到的接收信号延迟,从而使波面一致,  
所述相似度运算部求出由所述延迟部延迟后的所述接收信号的相似度。
4. 根据权利要求 1 所述的超声波成像装置,其特征在于,  
在所述相似度运算部与所述自适应权重运算部之间配置对表示所述相似度的特征的规定的指标值进行提取的提取部,  
所述自适应权重运算部将所述提取部提取出的指标值作为所述相似度来加以利用。
5. 根据权利要求 1 所述的超声波成像装置,其特征在于,  
所述多个元件被并排配置,  
所述相似度运算部求出所述多个元件之中仅相隔规定数量的 2 个元件的接收信号间的相似度。
6. 根据权利要求 1 所述的超声波成像装置,其特征在于,  
在所述自适应权重运算部求出的所述自适应权重的数量比所述接收信号的数量还少的情况下,所述定相运算部根据所述自适应权重的数量,进行使所述多个接收信号衰退的运算,利用衰退后的接收信号和所述自适应权重来生成所述定相输出。
7. 根据权利要求 1 所述的超声波成像装置,其特征在于,  
所述自适应权重运算部具有:  
权重存储部,预先保存了相似度的分布和权重值的多种组合;和  
权重推测部,基于从所述相似度运算部接受的多个相似度的分布,选择在所述权重存储部内保存的所述相似度的分布与权重值的组合,由此选择与从所述相似度运算部接受的多个相似度相对应的权重值。
8. 根据权利要求 1 所述的超声波成像装置,其特征在于,  
所述自适应权重运算部具有第 1 运算部和第 2 运算部,  
所述第 1 运算部利用所述相似度运算部求出的所述相似度,进行自适应信号处理,从而运算出所述自适应权重,  
所述第 2 运算部具备:  
权重存储部,预先保存了相似度的分布和权重值的多种组合;和  
权重推测部,基于从所述相似度运算部接受的多个相似度的分布,选择在所述权重存

储部内保存的所述相似度的分布与权重值的组合,由此选择与从所述相似度运算部接受的多个相似度相对应的权重值。

9. 根据权利要求 8 所述的超声波成像装置,其特征在于,

该超声波成像装置还具有:

差分部,求出所述第 1 运算部的运算结果与所述第 2 运算部的运算结果的差分;及

权重变更部,其依据所述差分部求出的差分,变更在所述第 2 运算部的权重存储部内所保存的权重值。

10. 根据权利要求 8 所述的超声波成像装置,其特征在于,

所述自适应权重运算部具有选择性地驱动所述第 1 运算部或所述第 2 运算部的驱动切换部、和选择性地将所述第 1 运算部及所述第 2 运算部的输出中的一方交接给所述图像处理部的输出切换部的至少一方。

11. 根据权利要求 10 所述的超声波成像装置,其特征在于,

该超声波成像装置还具有:定时控制部,对所述驱动切换部及所述输出切换部的切换定时进行控制。

12. 根据权利要求 2 所述的超声波成像装置,其特征在于,

该超声波成像装置还具有:窗长度调整部,在所述接收信号的时间方向上设定任意长度的窗,

所述相似度运算部针对由所述窗长度调整部设定的所述窗内的接收信号,求出所述接收信号间的相似度。

13. 根据权利要求 4 所述的超声波成像装置,其特征在于,

所述相似度是函数,

表示所述相似度的特征的规定的所述指标值是振幅、相位、利用了所述振幅与所述相位的复数、所述复数的实部、及所述复数的虚部中的 1 个以上的值。

14. 根据权利要求 4 所述的超声波成像装置,其特征在于,

所述提取部具有:指标切换部,作为表示所述相似度的特征的所述指标值,该指标切换部对振幅、相位、利用了所述振幅与所述相位的复数、所述复数的实部、及所述复数的虚部中的 1 个以上的值进行任意地切换后进行提取。

15. 根据权利要求 1 所述的超声波成像装置,其特征在于,

所述相似度运算部具有在时间方向上对求出的所述相似度进行间隔剔除后输出的抽取运算部。

16. 一种超声波成像装置,其特征在于,具有:

多个元件,接收来自被检测体的超声波信号;

相似度运算部,求出所述多个元件的接收信号间的相似度;

提取部,提取表示所述相似度的特征的规定的指标值;

延迟部,基于所述提取部提取出的指标值,分别使所述多个元件的接收信号延迟,以使波面一致;

自适应权重运算部,利用所述延迟部延迟之后的所述接收信号来生成空间协方差矩阵,通过自适应信号处理,根据所述空间协方差矩阵求出自适应权重;

定相运算部,利用所述自适应权重和所述接收信号,生成定相输出;和

图像处理部,利用所述定相输出来生成图像数据。

## 超声波成像装置

### 技术领域

[0001] 本发明涉及利用超声波对被检测体内的图像进行成像的超声波成像技术。

### 背景技术

[0002] 所谓超声波成像技术,是利用超声波(不愿听到的声波、一般而言是 20kHz 以上的高频声波)以非侵袭的方式对以人体为首的被检测体的内部进行图像化的技术。作为一个例子,对医用超声波成像装置简单地说明。超声波探针朝向患者的体内发送超声波并接收从患者体内反射的回波信号。接收信号在超声波探针及超声波成像装置主体的一方或双方中被实施信号处理后交接给图像显示部,从而显示超声波图像。若更详细地说明的话,例如,在超声波成像装置主体的发送波束成形器中,生成发送波束的信号,经过了收发分离电路后被传送至超声波探针。超声波探针发射超声波。超声波探针在接收到来自体内的回波信号后,向成像装置主体传递信号。在成像装置主体中,接收信号经过收发分离电路及接收波束成形器后被传递给图像处理部。在图像处理部中,各种滤波器、扫描变换器等执行各种各样的图像处理。最终在图像显示部上显示超声波图像。

[0003] 这样,一般的超声波诊断装置通过发送波束成形、接收波束成形及后级的图像处理这 3 种技术构成。特别是,发送及接收时的波束成形器进行 RF(高频)电平下的信号处理,因此波束成形器的算法或安装体系机构决定超声波图像的基本画质。因此,波束成形器是装置的基干部。

[0004] 接收波束成形器针对构成超声波探针的多个元件的各接收信号(接收数据),依据焦点位置与元件位置的关系,提供延迟量分布成凹面型的延迟时间,使焦点(focus)对准空间的虚拟的某一点之后,对接收信号数据进行相加。该方法被称为基于延迟相加方式的定相。在该延迟相加方式中,通过将由超声波诊断装置的多个元件接收到的接收数据和诊断装置所蓄积的固定权重向量相乘这样的处理单元,来实现延迟。不仅是在接收波束成形器中这样实现,在发送波束成形器中也是同样的。

[0005] 另一方面,作为超声波成像装置的基本问题,公知方位方向分辨率的制约。因为超声波的收发是利用具备有限的开口径的阵列来进行的,故发生开口部边缘的衍射的影响。如果准备无限长的阵列,则虽然存在与深度方向同样地可无限提高分辨率的可能性,但在现实中,存在收发阵列的长度等装置设计上的物理性制约,因此会妨碍方位方向分辨率的提高。近年来,以下尝试倍受关注:针对时序的收发数据的每一个,使在波束成形器的延迟相加时为了进行延迟而利用的前述的固定权重向量自适应地变化,从而得到更精细的超声波图像。由此,存在可显著提高波束成形技术中的本质性课题之一的方位方向分辨率的可能性。

[0006] 特别是,例如,专利文献 1 公开了将以近年来在移动体通信领域发展的 MVDR 法(Minimum Variance Distortionless Response;Capon 法)为首的自适应信号处理的技术利用于超声波图像处理。通过利用自适应的方法,从而按接收信号在时间方向的每个采样点来求出以往是固定值的权重向量,并将其与接收信号相乘,由此可以进行延迟。

[0007] 【在先技术文献】

[0008] 【专利文献】

[0009] 【专利文献 1】美国专利申请公开第 10/676777 号说明书

## 发明内容

[0010] - 发明想要解决的课题 -

[0011] 在超声波诊断装置中,在将以 MVDR 法为首的自适应信号处理的技术适用于波束成形器的技术(自适应波束成形器)中,若在时间方向上不进行推测,而是逐次(每个样本·每个通道)计算空间方向的相关矩阵,则难以使在时间方向上分散的能量的误差收敛。因此,图像中的点像在时间方向(深度方向)上模糊,产生针对各种噪音处理的不稳定度,成为图像噪声/误差的原因。

[0012] 另一方面,在通过自适应信号处理进行了时间方向的推测和空间方向的推测这两种推测的情况下,造成庞大的处理负荷,安装成本会增大。这些处理能力和推测处理负荷的折衷对于安装来说成为大的障碍。

[0013] 本发明的目的在于,利用自适应信号处理的方法且以较少的运算量来高精度地求出超声波成像装置的接收信号的定相处理所利用的权重值。

[0014] - 解决课题的手段 -

[0015] 为了达成上述目的,根据本发明可提供如下的超声波成像装置。即,一种超声波成像装置,具有:多个元件,接收来自被检测体的超声波信号;相似度运算部,求出多个元件的接收信号间的相似度;自适应权重运算部,利用相似度运算部求出的接收信号间的相似度,求出与该相似度对应的自适应权重;定相运算部,利用自适应权重与接收信号来生成定相输出;以及图像处理部,利用定相输出来生成图像数据。

[0016] - 发明效果 -

[0017] 在本发明中,预先对接收信号进行相似度运算处理,利用求出的相似度来运算自适应权重,由此可以降低运算量并进行正确的点像的推测。例如,通过进行时间方向的相似度运算处理,从而可以用较少的运算量来补偿时间方向的偏离,能进行更正确的点像的推测。由此,能修正时间方向(深度方向)上的图像模糊,可获得直径小的点像,并且可以稳定地得到伪像或噪音也被降低的超声波图像。

## 附图说明

[0018] 图 1(a) 是表示本实施方式的超声波成像装置的概略构成的立体图,(b) 是框图。

[0019] 图 2 是表示第 1 实施方式的接收波束成形器的构成的框图。

[0020] 图 3 是表示第 1 实施方式的接收波束成形器的信号处理的流程图。

[0021] 图 4 是表示第 1 实施方式的接收波束成形器的动作的说明图。

[0022] 图 5(a) 是表示通过第 1 实施方式的延迟电路 412 的处理使波面一致的接收信号 208 的说明图、(b) 是表示通过相似度运算部 404 求出的相似度函数、和提取变换部 413 提取的指标值的例子的说明图、(c) 是表示使波面一致的接收信号的采样时间  $n$  的输出在通道方向上的分布的图表、(d) 是表示相似度函数的采样时间  $n$  的指标 ( $\phi$ ) 在通道方向上的分布的图表。

- [0023] 图 6 是表示比较例的接收波束成形器的动作的说明图。
- [0024] 图 7 是表示第 2 实施方式的接收波束成形器的构成的框图。
- [0025] 图 8 是表示第 2 实施方式的接收波束成形器的信号处理的流程图。
- [0026] 图 9 是表示第 3 实施方式的接收波束成形器的构成的框图。
- [0027] 图 10 是表示第 4 实施方式的接收波束成形器的构成的框图。
- [0028] 图 11 是表示第 5 实施方式的接收波束成形器的构成的框图。
- [0029] 图 12(a) 是表示第 6 实施方式的接收波束成形器的部分结构的框图、(b) 是表示抽取 (decimate) 运算处理的说明图。
- [0030] 图 13 是本实施方式的超声波成像装置的中央控制台的立体图。
- [0031] 图 14(a) 是通过第 1 实施方式的超声波成像装置得到的图像、(b) 是通过现有技术型的延迟相加方式 (无相似度运算处理与自适应定相引擎 405) 而得到的比较例的图像、(c) 是仅利用自适应定相引擎在时间方向上进行平均化处理而得到的比较例的图像、(d) 是仅利用自适应定相引擎且在时间方向上未进行平均化而得到的比较例的图像。
- [0032] 图 15(a) 是沿着通道方向描绘图 14(a) ~ (d) 的超声波图像的最大亮度点所处的深度的亮度而得到的图表、(b) 是沿着深度方向描绘图 14(a) ~ (d) 的超声波图像的最大亮度点所处的通道的亮度而得到的图表。
- [0033] 图 16 是表示第 7 实施方式的接收波束成形器的构成的框图。
- [0034] 图 17 是表示第 7 实施方式的接收波束成形器的信号处理的流程图。

### 具体实施方式

[0035] 根据本发明的第 1 形态,可提供以下的超声波成像装置。即,一种超声波成像装置,具有:多个元件,接收来自被检测体的超声波信号;相似度运算部,求出多个元件的接收信号间的相似度;自适应权重运算部,利用相似度运算部求出的接收信号间的相似度,求出与该相似度对应的自适应权重;定相运算部,利用自适应权重与接收信号来生成定相输出;以及图像处理部,利用定相输出来生成图像数据。通过采取这种构成,从而可以利用自适应信号处理的方法,以少的运算量高精度地求出超声波成像装置的接收信号的定相处理所利用的权重值。

[0036] 相似度运算部进行相似度运算的方向优选是时间方向。

[0037] 自适应权重运算部例如构成为:通过利用相似度运算部求出的相似度来进行自适应信号处理,从而求出自适应权重。

[0038] 优选在多个元件与相似度运算部之间还配置延迟部,该延迟部依据超声波信号的焦点位置,分别使多个元件接收到的接收信号延迟,以使波面一致。由此,相似度运算部可以求出该延迟部延迟后的接收信号的相似度。

[0039] 再有,例如采取以下构成:在相似度运算部与自适应权重运算部之间配置提取表示相似度的特征的规定的指标值的提取部,自适应权重运算部将提取部提取出的指标值用作相似度。

[0040] 自适应权重运算部例如构成为根据接收信号间的相似度来生成空间协方差矩阵,进行自适应信号处理,由此求出自适应权重。

[0041] 可以并排配置接收超声波信号的多个元件。该情况下,相似度运算部采用求出多

个元件之中仅相隔了规定数量的 2 个元件的接收信号间的相似度的构成。

[0042] 在自适应权重运算部求出的自适应权重的数量比接收信号的数量还少的情况下,定相运算部也可以根据自适应权重的数量进行使多个接收信号衰退的运算,利用衰退后的接收信号与自适应权重来生成定相输出。

[0043] 根据本发明的第 2 形态,可提供如下的超声波成像装置。即,一种超声波成像装置,具有:多个元件,接收来自被检测体的超声波信号;相似度运算部,求出多个元件的接收信号间的相似度;自适应权重运算部,利用相似度运算部求出的接收信号间的相似度,求出自适应权重;定相运算部,利用自适应权重与接收信号来生成定相输出;以及图像处理部,利用定相输出来生成图像数据。这种形态的超声波成像装置可以利用自适应信号处理的方法,以少的运算量高精度地求出超声波成像装置的接收信号的定相处理所利用的权重值。

[0044] 上述第 2 形态中,可以在相似度运算部与所述自适应权重运算部之间配置:提取部,提取表示相似度的特征的规定指标值;以及延迟部,基于由提取部提取出的指标值,分别使多个元件的接收信号延迟,并使波面一致。该情况下,自适应权重运算部可以利用延迟部延迟后的接收信号来求出自适应权重。

[0045] 这样,在本发明中,预先对接收信号进行相似度运算处理,利用求出的相似度、或者根据求出的相似度而进行延迟后的接收信号,运算自适应权重,由此可以降低运算量并进行正确的点像的推测。例如,通过进行时间方向的相似度运算处理,从而能以较少的运算量补偿时间方向的偏离,可以进行更正确的点像的推测。由此,可以修正时间方向(深度方向)的图像模糊,可获得直径小的点像,并且能稳定地得到伪像或噪音也被降低的超声波图像。

[0046] 对本发明的一实施方式的具体例进行说明。

[0047] (第 1 实施方式)

[0048] 将上述本发明的第 1 形态的超声波成像装置作为第 1 实施方式具体地进行说明。

[0049] 首先,利用图 1(a)、(b) 对超声波成像装置的整体构成进行说明。图 1(a) 是装置的立体图,图 1(b) 是表示内部的概略构成的框图。

[0050] 如图 1(a) 所示,超声波成像装置具备超声波探针 101、装置主体 102 和图像显示部 103。如图 1(b) 所示,在装置主体 102 内配置着发送波束成形器 104、收发分离电路 411、接收波束成形器 107 和图像处理部 108。

[0051] 在发送波束成形器 104 中生成发送波束用的信号,经过收发分离电路 411 后被交接给超声波探针 101。超声波探针 101 朝向被检测体 100 的体内发送超声波,且超声波探针 101 接收体内反射的回波信号。接收信号经过收发分离电路 411 后,在接收波束成形器 107 中被实施定相运算处理等。定相运算处理后的接收信号被交接给图像处理部 108,在各种滤波器、扫描变换器等中执行各种各样的图像处理,生成超声波图像。超声波图像被交接给图像显示部 103 而被显示。

[0052] 图 2 是表示接收波束成形器 107 的构成的框图。该接收波束成形器是将自适应信号处理的技术适用于波束成形器的自适应波束成形器。如图 2 所示,接收波束成形器 107 包括延迟电路 412、相似度运算部 404、采样数量调整部 410、提取部变换部 413 和自适应定相引擎 405。这些接收波束成形器 107 的各部分既能由独立的电路分别构成,也能构成为通

过预先保存有程序的存储器和读取该程序并执行的 CPU、GPU 来实现各部分的动作。

[0053] 相似度运算部 404 通过运算来求出构成超声波探针 101 的多个元件的接收数据（以下也称为接收数据）彼此在时间方向上的相似度，并将基于运算结果而计算出的信息作为自适应定相引擎 405 的输入。通过预先进行时间方向上的相似度运算处理，从而在自适应定相引擎 405 中能够以较少的运算量补偿时间方向的偏离，可以进行更正确的点像推测。另外，作为相似度运算部 404 的前级而配置延迟电路 412，依据元件的位置而向构成超声波探针的多个元件的各接收信号提供延迟时间，进行使焦点（焦点）对准空间的虚拟的某一点的处理。

[0054] 超声波探针 101 具备排列成阵列状的多个元件（超声波振荡器）400。在本实施方式中采用有效通道（active channel）技术，将接收了 1 个发送超声波波束所对应的接收回波的超声波探针 101 之中、元件 400 中的一部分区域的元件设为有效通道 401，利用有效通道 401 的接收信号，生成超声波传播方向的 1 个图像数据（1 簇）。如图 2 所示，将元件的位置稍微错开而依次构成多个有效通道 402、401、403，针对各个有效通道 402、401、403 来生成簇，将该结果排列而成的图形就是超声波图像。

[0055] 在以下的说明中，通过对 1 次收发所对应的 1 个有效通道 401 的各元件的接收数据进行自适应定相处理，从而对生成 1 簇之际的各部的动作进行说明。图 3 是表示此时的接收波束成形器的处理的流程。

[0056] 由有效通道 401 接收到的多个接收数据通过收发分离电路 411 后，被输入至接收波束成形器 107 的延迟电路 412。

[0057] 在步骤 31 中，如图 4 所示，延迟电路 412 依据元件的位置，向构成有效通道 401 的多个元件 400 的各接收信号（接收数据）提供以空间内的一点 201 为中心且延迟量分布成凹面型 205 的延迟时间，由此假使焦点（focus）对准焦点 201（步骤 31）。通过将凹面型 205 的形状例如改变成凹面型 206、207，从而可以使焦点分别对准点 202、203。由此，根据所期望的焦点，使各元件 400 的接收信号 204 延迟，可以得到波面 1000 一致的接收信号（接收数据）208。

[0058] 如图 5(a) 所示，如果构成有效通道 401 的元件数量（通道数量）为 K 个，则某一采样时刻 n 的 K 个接收数据 208 可以表示为下述式 (1) 的向量  $x(n)$ 。

[0059] 【数式 1】

$$[0060] \quad x(n) = [x_1(n), x_2(n), \dots, x_K(n)]^T \cdot \dots \cdot (1)$$

[0061] 在步骤 32 中，配置于延迟电路 412 后级的相似度运算部 404 从延迟电路 412 接受由 K 个接收数据组成的向量  $x(n)$  作为输入信号，进行不同通道（元件）的接收信号间的相似度运算。具体地，在相似度运算部 404 中，计算有效通道（总数 K）的通道间的相似度函数，并输出该结果。作为相似度函数，也可以利用马氏距离（Mahalanobis distance）、皮尔逊相似度函数、互相关函数等输出多个信号向量间的相似度的任何函数。

[0062] 在此，作为相似度运算的一例，对利用了互相关函数的运算进行说明。互相关函数是表示某一信号与其他信号的相似度的方法之一，一般而言可用下式 (2) 的函数  $C_p(n)$  来表示。如式 (2) 所示，利用某一通道 p 的接收数据  $x_p(n)$ 、与从通道 p 相隔了 q 通道的通道 p+q 的接收数据  $x_{p+q}(n)$  在时间方向上仅浮动  $\tau$  后取得共轭的信号  $x_{p+q}^*(n+\tau)$  的交迭，表示互相关函数  $C_p(n)$ 。在此，将通道 p 与通道 p+q 设定为相隔几个通道是任意的，只要满足式

(3)  $q$  就可以是任意值。例如,若  $q=1$ ,则  $C_p(n)$  成为相邻通道间的互相关函数。在总通道数为  $K$  时,如式 (4) 所表示那样,输出  $K-q$  个互相关函数。例如,在  $q=3$  时取得与相隔了 3 个通道的通道之间的相关,在 (ch. 1, ch. 4)、(ch2, ch5)... (ch.  $K-3$ , ch.  $K$ ) 全部中输出 ( $K-3$ ) 组的互相关函数  $C_1(n) \sim C_{K-q}(n)$ 。再有,在式 (2) 中,积分区间  $-r \sim r$  表示图 5(a) 所示的互相关窗 1003 的区间,针对互相关窗 1003 内的每个采样时刻的接收数据  $x(n)$  进行式 (2) 的运算。

[0063] 【数式 2】

$$[0064] \quad C_p(n) = \int_{-r}^r x_p(n)x_{p+q}^*(n+\tau)d\tau \quad \dots (2)$$

[0065] 【数式 3】

$$[0066] \quad 1 \leq q \leq K-2 \dots (3)$$

[0067] 【数式 4】

$$[0068] \quad 1 \leq p \leq K-q \dots (4)$$

[0069] 图 5(b) 表示通过式 (2) 求出的互相关函数  $C_1(n) \sim C_{K-q}(n)$ 。其中,在图 5(b) 中,例示了  $q=1$  的情况。

[0070] 另外,互相关窗 1003 的大小既可以是预先确定的固定值,也能构成为采样点调整部 410 依据操作者的指示而设定成任意的大小。具体地,在式 (2) 中,通过使积分区间  $r$  的大小变化,从而可以变更互相关窗 1003 的大小。即,采样点调整部 410 作为针对接收信号的时间方向设定任意长度的窗的窗长度调整部发挥功能。

[0071] 向提取变换部 413 交接通过式 (2) 运算出的  $K-q$  个互相关函数  $C_1(n) \sim C_{K-q}(n)$ 。在步骤 33 中,提取变换部 413 如式 (5) 及式 (6) 所示提取表示互相关函数  $C_p(n)$  的特征的规定的 1 个以上的指标 (参数) 值。按  $K-q$  个互相关函数  $C_1(n) \sim C_{K-q}(n)$  的每 1 个提取参数值。作为参数,利用  $C_p(n)$  的时间方向的最大值 (峰值振幅)  $a_p$ 、取最大值  $a_p$  的时刻与基准时刻  $t_0$  的偏离量  $\Delta t_p(n)$ 、将  $\Delta t_p(n)$  变换成相位的  $\phi_p(n)$ 、式 (7) 所示的由最大值  $a_p$  和  $\phi_p(n)$  表示的复数 (复数数据)  $\xi_p(n)$ 、式 (8) 所示的复数分量  $I_p$  与  $Q_p$  的组、及仅复数分量的实部或仅虚部之中的规定的 1 个以上的参数。

[0072] 将提取变换部 413 提取出的规定的参数值作为自适应定相引擎 405 的输入。在作为参数而利用了复数数据的情况下,通过利用相位  $\phi_p(n)$  与振幅  $a_p$  双方,从而在自适应定相引擎 405 中,可以进行高精度的互相关推测。其中,式 (7) 中的  $T$  表示超声波的周期。

[0073] 【数式 5】

$$[0074] \quad a_p(n) = \sqrt{\max[C_p(n)]} \quad \dots (5)$$

[0075] 【数式 6】

$$[0076] \quad \Delta t_p(n) = t_{@ \max[C_p(n)]} - t_0 \quad \dots (6)$$

[0077] 【数式 7】

[0078]  $\xi_p(n) = a_p(n) \exp(j\phi_p), \quad \phi_p = 2\pi \frac{\Delta t_p}{T} \dots (7)$

[0079] 【数式 8】

[0080]  $I_p = a_p \cos \phi_p(n), Q_p = a_p \sin \phi_p(n) \dots (8)$

[0081] 如图 2 所示,在提取变换部 413 的后级配置有自适应定相引擎 405。自适应定相引擎 405 是基于多个输入信号来生成定相输出的模块,是自适应波束成形器(接收波束成形器)107 的主运算部。如图 2 所示,自适应定相引擎 405 具备矩阵运算部 406、自适应权重运算部 407 及定相运算部 408。在本实施方式中,作为自适应权重运算部 407 的算法,以利用 MVDR 算法的情况为例,对自适应定相引擎 405 的处理进行说明。

[0082] 在步骤 34 中,矩阵运算部 406 利用式 (9) 来计算空间协方差矩阵 R(n)。利用提取变换部 413 提取出的  $a_p$ 、 $\Delta t_p(n)$ 、 $\phi_p(n)$ 、 $\xi_p$ 、及  $I_p$  与  $Q_p$  的组之中的规定的 1 个以上的值,运算 R(n)。在此,以利用复数数据  $\xi_p$  来求出式 (9) 的空间协方差矩阵 R(n) 的情况为例进行说明。如式 (9) 所示, R(n) 是取了用式 (10) 表现的复数向量  $\xi(n)$  和其复数转置向量  $\xi^H(n)$  之积的系综平均而得的值。

[0083] 【数式 9】

[0084]

$$R(n) = E[\xi(n)\xi^H(n)] = E \left\{ \begin{pmatrix} \xi_1(n)\xi_1^*(n) & \xi_1(n)\xi_2^*(n) & \dots & \xi_1(n)\xi_{K-q}^*(n) \\ \xi_2(n)\xi_1^*(n) & \xi_2(n)\xi_2^*(n) & \dots & \xi_2(n)\xi_{K-q}^*(n) \\ \vdots & \vdots & \ddots & \vdots \\ \xi_{K-q}(n)\xi_1^*(n) & \xi_{K-q}(n)\xi_2^*(n) & \dots & \xi_{K-q}(n)\xi_{K-q}^*(n) \end{pmatrix} \right\}$$

$$= \frac{1}{N} \sum_{s=-S}^S \xi(n-s) \xi^H(n-s) \dots (9)$$

[0085] 【数式 10】

[0086]  $\xi(n) = [\xi_1(n), \xi_2(n), \dots, \xi_{K-q}(n)]^T \dots (10)$

[0087] 本发明的特征在于:作为式 (9) 的 R(n) 的输入(要素),利用由相似度运算部 404 运算出的相似度。由于利用相似度,故将接收的有效阵列 401 的大小设为 K,空间协方差矩阵 R(n) 成为 (K-q) × (K-q) 的方阵。如果是现有技术中的自适应波束成形器,则对空间协方差矩阵的输入使用式 (1) 的 x(n),因此协方差矩阵成为 K × K 的方阵。

[0088] 另外,在式 (9) 中,系综平均数 N,作为对象采样点  $\xi(n)$  前后各 S 采样,合计 N=2S+1 点,如式 (9) 的最右边所示取一致平均。

[0089] 在步骤 35 中,在接受了空间协方差矩阵 R(n) 的自适应权重运算部 407 中,利用 MVDR 法来计算权重向量 w(n)。在此,通过式 (11) 来求出基于 MVDR 法的权重向量。

[0090] 【数式 11】

[0091]  $w(n) = \frac{R^{-1}(n)}{a^H R^{-1}(n)a} \dots (11)$

[0092] 式 (11) 中, R(n) 是由式 (9) 生成的、时间方向的某一采样点 n 处的相关矩阵, a 是

模向量。

[0093] 例如,在将 MVDR 法适用于线性扫描的某一时刻的接收信号采样的情况下,将到来方向  $q=0^\circ$  作为关心方向而得到的复数权重向量  $w(n)$  是使关心方向以外的方向的响应最小化的自适应滤波器,可期待方位方向的分辨率提高在。本实施方式中,如上所述,由于在延迟电路 412 中实施延迟处理,故输入信号成为使波面 1000 在  $q=0^\circ$  方向一致的数据。因此,式 (9) 中模向量  $a$  可以简单地设为  $a=[1, 1, \dots, 1]^T$ 。

[0094] 在步骤 36 中,定相运算部 408 接受由自适应权重运算部 407 求出的复数权重向量  $w(n)$ ,如式 (12) ~ 式 (14) 所示运算迂回延迟电路 412 而接受的接收数据向量  $x(n)$ 。由此,定相运算部 408 得到与有效通道 401 对应的 1 簇定相输出  $y(n)$ 。

[0095] 式 (12)、式 (13) 是在从延迟电路 412 进行了旁路输入的时间点使作为  $K$  个分量的接收数据的向量  $x(n)$  向由互相关函数的个数  $K-q$  的要素构成的向量  $z(n)$  衰退的梯形权重处理。在从  $K$  个要素向  $K-q$  个要素的变换中,只要可以从  $K$  个要素向  $K-q$  衰退,任意运算都可以。由此,也能利用与式 (12)、式 (13) 的梯形权重处理不同的线形运算。

[0096] 【数式 12】

$$[0097] \quad x'_p(n)=[x_p(n), x_{p+1}(n), \dots, x_{p+K-q-1}(n)]^T \cdot \cdot \cdot (12)$$

[0098] 【数式 13】

$$[0099] \quad z(n)=\sum_{p=1}^{q+1} x'_p(n)=[z_1(n), z_2(n), \dots, z_{K-q}(n)]^T \cdot \cdot \cdot (13)$$

[0100] 【数式 14】

$$[0101] \quad y(n)=W^H(n)z(n) \cdot \cdot \cdot (14)$$

[0102] 伴随于在接收阵列上从有效通道 401 移位至有效通道 402、403,按每 1 簇将可通过式 (14) 获得的 1 簇的定相输出  $y(n)$  交接给图像处理部 108。图像处理部 108 中,由扫描变换器排列所有簇,以生成二维图像。再有,进行各种滤波处理等各种各样的后端图像处理。最终,超声波图像被显示于图像显示部 103。

[0103] 这样,在本实施方式中,在自适应方法中,按接收信号  $x(n)$  在时间方向上的每个采样点,利用接收信号并通过运算而求出权重向量  $w(n)$ ,对该  $w(n)$  与  $x(n)$  进行运算处理,由此可以得到定相输出  $y(n)$ 。由此,作为比较例,如图 6 所示,与利用固定值的权重向量  $w$  的情况相比较,由于可以使权重向量自适应地变化,故可以得到高精细的超声波图像。

[0104] 而且,在本实施方式中,由于预先进行时间方向的相似度运算处理,故在自适应定相引擎 405 中以较少的运算量就能补偿时间方向的偏离,可以进行更正确的点像的推测。由此,可以修正时间方向(深度方向)的图像模糊,可得到更紧凑的点像。还可以稳定地得到伪像或噪音少的超声波图像。

[0105] 关于进行相似度运算处理的效果,利用图 5(c)、(d) 进行说明。图 5(c) 在纵轴上标示了在某一采样时刻  $n$  图 5(a) 的延迟电路 412 的输出  $x(n)$ ,在横轴上标示了通道编号。图 5(d) 在纵轴上标示了在某一采样时刻  $n$  提取变换部 413 提取出的值、即相似度运算部 404 的运算结果  $C_p$  的输出特征(参数: $a_p$ 、 $\Delta t_p(n)$ 、 $\Phi_p(n)$ 、 $\xi_p(n)$  或者、复数分量  $I_p$  与  $Q_p$  组的任一个,在此作为一例标示了  $\Phi_p(n)$ ),在横轴上标示了通道编号。

[0106] 如图 5(c) 所示,接收信号在通道方向的描绘直接排列了声波的 RF 信号(接收信

号),因此有时会噪声多,因微小散射体或噪声的影响在描绘中产生突起 1009。通过在时间方向上取平均,从而可削弱突起 1009 的影响,但这种方法是有界限的。由此,在将图 5(a) 的 RF 信号直接取算术平均、或者在时间方向上取算术平均的基础上输入至自适应定相引擎的情况下,得到的权重  $w(n)$  受到噪声或突起 1009 的影响。特别是,在将 MVDR 法等自适应波束成形适用于 RF 信号的情况下,按照使焦点对准数据突起 1009 的方式生成权重  $w(n)$ ,在原本物体不存在的情况下,会在突起 1009 的位置上生成伪像。例如,在不进行相似度运算的情况下(即不进行时间方向推测的情况下),自适应定相引擎的推测所利用的相位  $\phi$  不得不利用与图 5(d) 示出的实际相位 1010 基本不一致的固定相位 1016,因此时间方向的推测精度会下降,最终的超声波图像的画质会下降。

[0107] 另一方面,在本实施方式中,相似度运算部 404 进行的相似度运算处理将波视作一个信息包来进行式 (2) 的匹配滤波处理,如图 5(b) 所示,可获得向时间方向的平均化作用,可以得到降低了噪声的通道方向分布 1010。例如,通过利用根据相似度运算部 404 的运算结果而由提取变换部 413 提取出的相位 1010,从而存在以下效果:根据时间方向可以进行高精度的推测,将最终的超声波图像的点像设为时间方向(超声波传播方向)的点直径小的紧凑的像。

[0108] 另外,作为上述矩阵运算部 406 中的运算算法的其他方法之一,也能进行利用了子阵列矩阵的空间平均运算。利用式 (15)、式 (16) 来表示子阵列矩阵。

[0109] 【数式 15】

$$[0110] \quad \mathbf{R}_l^{\sim}(n) = \xi_l^{\sim}(n) \xi_l^{\sim H}(n) \quad \dots \quad (15)$$

[0111] 【数式 16】

$$[0112] \quad \xi_l^{\sim}(n) = [\xi_l(n), \xi_{l+1}(n), \dots, \xi_{l+L-1}(n)]^T \quad \dots \quad (16)$$

[0113] 若使子阵列矩阵的主对角分量与相关矩阵  $R(n)$  的主对角分量一致,1 个样本 1 个样本地错开,则成为  $(K-q)-L+1$  个子阵列矩阵的空间平均处理,可获得式 (17) 的相关矩阵  $\hat{R}(n)$ 。在由自适应权重运算部 407 运算该相关矩阵  $\hat{R}(n)$  之际,通过置换成上述式 (11) 的  $R(n)$  并加以利用,从而可以运算权重  $\hat{w}(n)$ 。在定相运算部 408 中,利用式 (18)、式 (19) 来输出定相输出  $y(n)$ 。

[0114] 【数式 17】

$$[0115] \quad \hat{R}(n) = \frac{1}{N(K-q-L+1)} \sum_{s=-S}^S \sum_{l=1}^{K-q-L+1} \mathbf{R}_l^{\sim}(n-s) \quad \dots \quad (17)$$

[0116] 【数式 18】

$$[0117] \quad \mathbf{z}_l^{\sim}(n) = [z_l(n), z_{l+1}(n), \dots, z_{l+L-1}(n)]^T \quad \dots \quad (18)$$

[0118] 【数式 19】

$$[0119] \quad \mathbf{y}(n) = \hat{\mathbf{w}}^H(n) \sum_{l=1}^{K-q-L+1} \mathbf{z}_l^{\sim}(n) \quad \dots \quad (19)$$

[0120] 这样,通过在矩阵运算部 406 中进行子阵列矩阵的空间平均处理,从而可获得抑制超声波接收信号的相关性的噪音的效果。再有,作为空间平均法的一种,能进行公知的前置/后置空间平均处理。

[0121] 在上述的本实施方式中,对在相似度运算部 404 中求出相隔  $q$  个的通道接收信号间的相似度的例子进行了说明。例如,在  $q=1$  的相邻通道间求出接收信号的相似度的状况的情况下,相似度运算部 404 输出  $K-1$  个互相关函数,因此在自适应定相引擎 405 中进行运算的式 (10)、式 (11) 的向量的要素数也为  $K-1$  个。因而,在对接收数据向量  $x(n)$  和复数权重向量  $w(n)$  进行运算处理之前,需要利用式 (12) 及式 (13),使接收数据的向量  $x(n)$  朝由互相关函数的个数  $K-1$  的要素构成的向量  $z(n)$  衰退。因此,为了避免式 (12)、(13) 的运算,也可以在相似度运算部 404 中如式 (20) 所示求出第  $K$  通道的输入数据  $x_K(n)$  的自相关函数,作为相似度  $q=1$  时第  $K$  个互相关函数,将其用作  $C_K(n)$ 。

[0122] 由此,如式 (21)、式 (22) 所示,在保持通道数  $K$  不变的情况下能够准备式 (10) 以后的向量,可以不使旁路输入的接收信号  $x(n)$  衰退就加以利用。最终通过式 (23) 可以得到定相输出。

[0123] 【数式 20】

$$[0124] \quad C_K(n) = \int_{-\tau}^{\tau} x_K(n) x_K(n+\tau) d\tau \quad \dots (20)$$

[0125] 【数式 21】

$$[0126] \quad \xi(n) = [\xi_1(n), \xi_2(n), \dots, \xi_K(n)]^T \dots (21)$$

[0127] 【数式 22】

$$[0128] \quad z(n) = x(n) = [x_1(n), x_2(n), \dots, x_K(n)]^T \dots (22)$$

[0129] 【数式 23】

$$[0130] \quad y(n) = w^H(n) x(n) \dots (23)$$

[0131] 如以上所述,在本实施方式中,其特征在于:作为自适应波束成形的算法,进行来自接收阵列的多个元件的接收信号的相似度运算,利用该运算结果来生成空间协方差矩阵  $R(n)$ 。由此,在自适应权重运算部 407 中,进行基于空间协方差矩阵  $R(n)$  的波束成形的算法也可以是什么算法。即,除了 MVDR 法,例如也可以利用 MUSIC(Multiple Signal Classification) 法、APES(Amplitude and Phase Estimation 法、ESPRIT(Estimation of Signal Parameters via Rotational Invariance Techniques) 法、MEM 法(Maximum Entropy Method) 等。

[0132] (第 2 实施方式)

[0133] 利用图 7,对本发明的第 2 实施方式的超声波成像装置进行说明。图 7 是第 2 实施方式的接收波束成形器 107 的框图。图 8 是表示接收波束成形器 107 的各部分的动作的流程图。

[0134] 第 2 实施方式中,自适应权重运算部构成为具有:预先保存有相似度的分布与权重值的多种组合的权重存储部、和权重推测部。权重推测部构成为:基于从相似度运算部接受的多个相似度的分布,选择权重存储部内所保存的相似度的分布与权重值的组合,从而选择与从相似度运算部接受的多个相似度对应的权重值。

[0135] 具体地,如图 7 所示,第 2 实施方式的接收波束成形器 107 和第 1 实施方式的图 2

接收波束成形器 107 在自适应定相引擎 501 的构成上存在不同。其他构成与第 1 实施方式同样,因此省略说明。

[0136] 第 2 实施方式中,如图 7 所示,自适应定相引擎 501 构成为具备权重推测部 502、权重存储部 503 和定相运算部 504。在第 1 实施方式的图 2 的自适应定相引擎 405 中,按接收数据  $x(n)$  的时间方向的每个样本(或者隔几个点间隔剔除)进行相似度运算与自适应权重运算,以进行了逐次自适应定相,但第 2 实施方式的特征在于,不按每个采样进行权重运算。第 2 实施方式中,将预先设想的相似度提取值和每个该设想出的相似度提取值的权重向量  $w(n)$  建立对应后预先保存在权重存储部 503(Look UpTable:LUT)中。权重推测部 502 根据权重存储部 503 的权重向量  $w(n)$  来推测权重。

[0137] 具体地,在权重存储部 503 中通过事先的脱机处理,保存预先设想出的接收信号  $x(n)$  的相似度的规定参数 ( $a_p$ 、 $\Delta t_p(n)$ 、 $\phi_p(n)$ 、 $\xi_p(n)$ 、及复数分量  $I_p$  与  $Q_p$  的组之中规定的 1 个以上)的值(例如、 $\phi_p(n)$ ) 在通道方向的分布(例如  $n=1 \sim (k-q)$ )。另外,按每个上述参数值的分布,将预先通过运算而求出的权重向量  $w(n)$  和参数值的分布建立对应后预先保存于权重存储部 503 中。该权重向量  $w(n)$  的运算是利用第 1 实施方式的矩阵运算部 406 及自适应权重运算部 407 的自适应波束成形器的算法而求出的。

[0138] 对本实施方式的接收波束成形器 107 的动作进行说明。图 8 的步骤 31 ~ 33 中,收发分离电路 411、延迟电路 412、相似度运算部 404 及提取变换部 413 与第 1 实施方式的图 3 的步骤 31 ~ 33 同样地,针对利用延迟处理使波面一致了的接收信号  $x(n)$  运算出相似度,根据相似度来提取规定的参数(例如  $\phi_p(n)$ 、 $n=1 \sim (k-q)$ )。该规定的参数是与权重存储部 503 保存有通道方向的分布的参数相同的参数。

[0139] 步骤 44 中,权重推测部 502 比较从提取变换部 413 接受的表示相似度的规定参数在通道方向的分布、和权重存储部 503 所保存的数据,选择参数在通道方向的分布最接近的保存数据。选择参数在通道方向的分布最接近的保存数据之际,能够利用基于最大似然推测、最小二乘法、多项式近似的递归式拟合算法等已知的曲线拟合算法。权重推测部 502 将与选择出的参数在通道方向的分布的保存数据对应地保存着的权重向量  $w(n)$  交接给定相运算部 504,以作为推测权重向量。

[0140] 步骤 45 中,定相运算部 504 利用式 (14)、式 (19)、式 (23) 的任一个来运算出推测权重向量  $w(n)$  和迂回延迟电路 412 而接受的接收信号  $x(n)$ ,得到与有效通道 401 对应的 1 簇的定相输出  $y(n)$ 。

[0141] 在第 2 实施方式的构成中,通过利用图 7 的自适应定相引擎 501,从而不计算逐次权重,因此与利用图 2 的自适应定相引擎 405 的情况相比可以实现格外的运算成本的降低。

[0142] 在本实施方式中,是对接收信号实施了相似度运算的信号输入至自适应定相引擎 501 的构成。如在第 1 实施方式中利用图 5(d) 所说明过的那样,预先实施了相似度运算的信号在通道方向分布上噪音少、且信号的稳定性高。因此,第 2 实施方式中,即便在作为自适应定相引擎而利用了 LUT 型的自适应定相引擎 501 的情况下,也能够进行高精度的权重推测。例如,如图 5(b) 所示,在利用噪音或突起多的通道分布 1006 并利用了 LUT 型的自适应定相引擎 501 的情况下,虽然权重推测的精度低,但如本实施方式所示,在相似度运算部 404 中通过利用进行了互相关处理的分布,从而在权重推测部 502 中能够进行更正确的近似、例如多项式近似,利用了权重存储部 503 的通道权重推测的精度得以提高。

[0143] (第3实施方式)

[0144] 第3实施方式中,采用自适应权重运算部具有第1运算部和第2运算部的构成。第1运算部利用相似度运算部求出的相似度进行自适应信号处理来运算出自适应权重。第2运算部具备预先保存有相似度的分布和权重值的多种组合的权重存储部及权重推测部。权重推测部通过选择在权重存储部内所保存的相似度的分布和权重值的组合,从而选择与从相似度运算部接受的多个相似度对应的权重值。再有,自适应权重运算部具备选择性地驱动第1运算部或第2运算部的驱动切换部、和选择性地将第1运算部及第2运算部的输出的一方交接给图像处理部的输出切换部中的至少一方。

[0145] 以下,利用图9具体地说明本发明的第3实施方式的超声波成像装置。图9是表示第3实施方式的接收波束成形器的一部分的框图。如图9所示,第3实施方式的接收波束成形器是作为自适应定相引擎而具备了第1实施方式的自适应定相引擎405与第2实施方式的定相引擎501的复式定相引擎的接收波束成形器。将第1实施方式的自适应定相引擎405称为逐次型自适应定相引擎,将第2实施方式的自适应定相引擎501称为LUT型自适应定相引擎。

[0146] 第3实施方式中,具备用于选择性地使2种定相引擎501、405中的任一一个工作的切换部603、和控制切换部603的控制部601。切换部603具备将提取变换部413的输出交接给2种定相引擎501、405中的任一一个的开关602。

[0147] 定相引擎501、405各自的结构及动作和第1及第2实施方式中说明过的内容相同,故在此省略说明。

[0148] 在第3实施方式的构成中,超声波成像装置的做手术的人根据被检测体的超声波图像的对比度比的大小、超声波图像在时间/空间上的变动的大小来判断定相引擎的切换,可以向控制部601指示利用2种定相引擎501、405中的哪一个。由此,能够选择性地利用适于被检测体的状态的定相引擎来提供超声波图像。

[0149] (第4实施方式)

[0150] 第4实施方式构成为:差分部求出第3实施方式中的第1运算部的运算结果与第2运算部的运算结果的差分,由权重变更部依据差分部求出的差分来变更第2运算部的权重存储部内所保存的权重值。

[0151] 以下,利用图10具体地说明本发明的第4实施方式的超声波成像装置。图10是第4实施方式的接收波束成形器107的框图。

[0152] 如图10所示,第4实施方式的接收波束成形器107在第3实施方式的图9的复式定相引擎501、405中还附加了反馈环。具体地,具备差分部701,其计算LUT型定相引擎501的定相输出 $y(n)$ 和逐次型定相引擎405的定相输出 $y(n)$ 的差分。差分部701的差分输出被输入至权重存储部503。权重变更部703被配置在权重存储部503中,基于来自差分部701的差分输出,对预先保存于权重存储部503中的权重 $w(n)$ 的值进行变更。具体地,权重变更部703依据预先确定的算法进行运算,由此将差分部701的差分输出作为误差,按照误差变为最小的方式来变更在权重存储部503内预先保存的权重 $w(n)$ 的值。

[0153] 权重变更部703的运算算法只要是将误差设为最小的算法即可,可以是任何算法,例如优选利用类似于MMSE(Minimum Mean Square Error:最小误差二乘法)的算法。作为MMSE的算法可以利用基于鞍点法的LMS(Least-Mean Squares)、采样值的直接解法

SMI (Sample Matrix Inversion)、类似于卡尔曼滤波器的 RLS (Recursive Least Square : 递归式最小二乘法) 等方法中的任一个。

[0154] 这样,在第 4 实施方式中,可以进行使通过基于 LUT 型自适应定相引擎 501 的权重推测而求出的权重值  $w(n)$  靠近通过逐次型自适应定相引擎 405 运算的权重值  $w(n)$  的校准。因而,在拍摄开始时,使 LUT 型自适应定相引擎 501 与逐次型自适应定相引擎 405 都工作,由差分部 701 进行反馈,以使基于 LUT 型自适应定相引擎 501 的权重存储部 503 内的权重值最佳化。如果进行了最佳化,则使逐次型自适应定相引擎 405 与差分部 701 停止,仅进行基于 LUT 型自适应定相引擎 501 的权重推测,由此可以利用 LUT 型自适应定相引擎 501 来推测与逐次型自适应定相引擎 405 同样的权重  $w(n)$  并进行定相运算。

[0155] 由此,与第 2 实施方式相比,虽然计算负荷会有些许上升,但由于可以将 LUT 型自适应定相引擎 501 的权重存储部 503 的权重值变更为最佳的权重值  $w(n)$ ,故能够提供更适于被检测体的状态的超声波图像。

[0156] 在本实施方式中,可以将对接收信号实施了相似度运算的噪音少且稳定性高的信号输入至自适应定相引擎 405、501。由此,即便如第 2 实施方式中所描述的那样利用了 LUT 型的自适应定相引擎 501 的情况下,通道权重推测的精度也会较高。因此,本实施方式中,在利用了反馈环的复式自适应定相引擎的构成中,用作误差量的差分部的输出的扰动变小,可以稳定地进行反馈处理。进而,在权重变更部 703 中,在进行变更为通过 MMSE 等使误差最小的权重值的运算处理之际,可以实现反复计算次数的降低,进一步可降低运算成本。

[0157] (第 5 实施方式)

[0158] 利用图 11 对本发明的第 5 实施方式的超声波成像装置进行说明。图 11 是表示第 5 实施方式的接收波束成形器 107 的一部分的框图。

[0159] 图 11 的接收波束成形器 107 与第 4 实施方式相同,构成为:在具备基于差分部 701 的反馈环的复式定相引擎 501、405 中附加了定相引擎的切换部 801、802、803。再有,配置有控制切换部 801、802、803 的切换动作的切换控制部 806 和向切换控制部 806 指示切换定时的定时控制部 808。

[0160] 在图 11 的构成中,依据来自切换控制部 806 的控制信号来对切换部 801 的开关 804、805 及切换部 802、803 进行切换,由此可以将逐次型定相引擎 405 的定相输出、LUT 型定相引擎 501 的定相输出、或经过了基于差分部 701 的反馈环的来自 LUT 型定相引擎 501 的定相输出选择性地传递给图像处理部 108。

[0161] 再有,在图 11 的构成中,可以由定时控制部 808 来控制切换控制部 806 的切换定时。由此,例如在手术中的被检测体(患者)的活动较大的情况下等,使差分部 701 的反馈环返回,权重存储部 503 中的权重值的更新次数增多,并追踪运动。另一方面,在被检测体的活动少的情况下,基于差分部 701 的反馈环不返回,能够灵活地应对降低计算负荷、向图像处理部 108 中的其他图像处理算法分配计算成本等自适应超声波图像的运算方案或各种各样的应用程序。

[0162] (第 6 实施方式)

[0163] 利用图 12(a)、(b) 来说明本发明的第 6 实施方式。图 12(a) 是说明本实施方式的相似度运算部 404 及提取变换部 413 的框图的图。图 12(b) 是表示图 12(a) 的抽取运算部的处理的说明图。

[0164] 如图 12(a) 所示,在本实施方式中,在相似度运算部 404 内具备切换部 902。切换部 902 进行以下切换,即,对从延迟电路 403 输入至相似度运算部 404 的信号与第 1 实施方式等同样地进行相似度运算处理,还是不进行相似度运算而是直接交接给提取变换部 413。

[0165] 再有,提取变换部 413 具备与第 1 实施方式等同样地进行规定参数的提取运算的提取运算部 905、和抽取运算部 904。提取运算部 905 内配置有切换部(参数(指标)切换部)903,其对从相似度运算部的运算结果  $C_p(n)$  中提取的参数种类进行切换。抽取运算部 904 对提取运算部 903 的输出进行间隔剔除处理后输出给定相引擎 405、501。

[0166] 再有,切换部 902、903 连接着对这些部件的动作进行控制的提取参数变更部 901。

[0167] 提取参数变更部 901 依据操作者(做手术的人)的指示对切换部 902 进行切换,由此可选择将向相似度运算部 404 输入的来自延迟电路 403 的信号直接交接给提取运算部 905、交接进行完相似度运算的结果中的个。还有,通过对切换部 903 进行切换,从而可变更提取运算部 905 从自相似度运算部 404 接受的信号中提取哪个参数。即,可以选择并切换设为峰值振幅  $a_p(n)$ 、设为峰值的时刻偏离  $\Delta t_p(n)$ 、设为相位  $\phi$  还是设为复数信号( $\xi_p(n)$ 、 $I_p(n)$ 、 $Q_p(n)$ )。

[0168] 抽取运算部 904 在时间方向上对从提取运算部 905 接受的相似度运算结果或延迟电路 403 的输出进行间隔剔除后进行输出。具体地,如图 12(b) 所示,抽取运算部 904 以规定的间隔将提取运算部 905 的输出间隔剔除后输出。即,在从采样时刻  $n$  到采样时刻  $n+4$  为止的期间 1014 内,继续输出采样时刻  $n$  的提取运算部 905 的输出和采样时刻  $n+5$  的输出的平均,在采样时刻  $n+5 \sim n+9$  的期间 1015 内,继续输出采样时刻  $n+5$  的输出和采样时刻  $n+9$  的输出的平均。这样,在采样时刻的规定期间(例如 5 个采样)1014、1015 内继续输出相同的值,由此可以降低后级的定相引擎 405、501 的运算处理的负荷。例如,每隔 5 个采样间隔剔除输出,由此可将定相引擎的处理成本降低至五分之一。再有,作为规定期间 1014、1015 的输出,利用与下一期间的输出之间的平均,由此可防止间隔剔除采样而导致输出变动较大的状况。

[0169] 在第 6 实施方式中,其他构成可以利用第 1 ~ 第 5 实施方式的任一个。

[0170] (超声波诊断装置的中央控制台)

[0171] 图 13 表示本发明的超声波成像装置的中央控制台 130。如图 13 所示,上述实施方式的几个特征可以配置于超声波诊断装置的中央控制台。例如,如图 13 所示作为中央控制台的开关部 1103,可配置用于选择性地使 2 种定相引擎 405、501 工作的图 9 的控制部 601、图 11 的切换控制部 806、和图 12 的提取参数变更部 901。由此,做手术的人可以切换定相引擎的种类或提取参数的种类。图 11 的切换定时控制部 808 或图 2、图 7、图 10、图 12 的采样点调整部 410 作为带有刻度的提钮部 1101、1102 等而可以配置于中央控制台。由此,例如,在使 LUT 型定相引擎 501 运转几次的情况下,做手术的人可以以明示的方式改变使逐次型定相引擎 405 运转 1 次的重复定时值或相关采样点数(式(2)中的  $r$ )。由此,做手术的人一边观察实际的超声波图像,一边对自适应波束成形器的各种参数进行变更,可以利用患者依存的最佳条件进行诊断。再有,也可构成为将设定完的值显示于图像显示部 103 的显示区域的一部分 1104 上。

[0172] (上述实施方式的效果的例示)

[0173] 利用图 14(a) ~ (d) 对上述实施方式的效果进行说明。图 14(a) ~ (d) 是利用本

实施方式及比较例的接收波束成形器等将点散射体的回波信号做成超声波图像的图。在图 14(a) ~ (d) 中,对于所有图像,横轴是阵列状元件(超声波振荡器)400 的通道方向(口径方向),纵轴是超声波传播方向,成为朝下远离元件 400 的方向。

[0174] 图 14(a) 的超声波图像 1203 是利用了相似度运算部 404 与自适应定相引擎 405 的第 1 实施方式而得到的图像,图 14(b) 的超声波图像 1204 是作为比较例通过现有技术的延迟相加方式(无相似度运算处理与自适应定相引擎 405) 而得到的图像。图 14(c) 的超声波图像 1205 是作为比较例而从第 1 实施方式移除了相似度运算部 404 与提取变换部 413,仅利用自适应定相引擎而进行时间方向平均化处理(平均化的点数等同于超声波图像 1203 时的间隔剔除点数) 得到的图像。图 14(d) 的超声波图像 1206 是仅利用自适应定相引擎但未进行时间方向平均化而得到的图像。

[0175] 再有,图 15(a) 是沿着通道方向描绘了图 14(a) ~ (d) 的超声波图像 1203 ~ 1206 的最大亮度点所处的深度的亮度的图,图 15(b) 是沿着深度方向描绘了最大亮度点所处的通道的亮度的图。图 15(a)、(b) 中,以分贝显示亮度。

[0176] 根据图 14 及图 15(a)、(b) 可知,第 1 实施方式得到的超声波图像 1203 与一点一点计算自适应权重的超声波图像 1206 相比毫不逊色,是点散射体的像紧凑的图像。再有,与在时间方向上计算了自适应权重的超声波图像 1205 相比,可知成为了点散射体的像小的点。还有,与现有技术的延迟相加方式的超声波图像 1204 相比,可知成为了点散射体的像小 3 倍以上的点,显著地提高了超声波图像的分辨率。

[0177] 这样,根据图 14 及图 15(a)、(b) 可确认:发明与延迟相加方式相比,可显著地提高方位方向分辨率,与其他自适应波束成形方法相比可获得毫不逊色的性能和点直径小的紧凑的点像。

[0178] 如上所述,在上述实施方式中,通过将相似度运算的结果作为自适应定相引擎的输入,从而可以使时间方向的点像的点直径缩减得较小,还能以低成本稳定地得到伪像或噪音少的超声波图像。由此,可以实现兼具高画质与高稳定性的自适应超声波成像装置。

[0179] (第 7 实施方式)

[0180] 将上述本发明的第 2 形态的超声波成像装置作为第 7 实施方式具体地进行说明。

[0181] 利用图 16 对本发明的第 7 实施方式的超声波成像装置进行说明。图 16 是第 7 实施方式的接收波束成形器 107 的框图。图 17 是表示接收波束成形器 107 的各部分的动作的流程图。

[0182] 如图 16 所示,第 7 实施方式的接收波束成形器 107 和第 1 实施方式的图 2 的接收波束成形器 107 的构成的差异在于:在自适应定相引擎 405 与提取变换部 413 之间配置有第 2 延迟电路 1600。再有,接收波束成形器 107 的动作代替第 1 实施方式的图 3 的流程的步骤 34 而如图 17 所示那样增加了步骤 1700、1701。其他构成及动作和第 1 实施方式同样,因此省略说明。

[0183] 第 7 实施方式中,如图 17 所示,在提取变换部 413 中按照根据相似度而计算出的相似度提取值,对接收数据  $x(n)$  再次实施延迟,使波面一致(步骤 1700)。在第 2 延迟电路 1600 中,取代第 1 实施方式中的、提取出的规定指标  $(a_p, \Delta t_p(n), \phi_p(n), \xi_p(n))$ 、式 (8) 所示的复数分量  $I_p$  与  $Q_p$  的组等),而将再次使波形一致的数据  $x'(n)$  作为向自适应定相引擎 405 的输入,由此生成空间协方差矩阵  $R(n)$  (步骤 1701)。

[0184] 具体地,如第 1 实施方式所描述过的,提取变换部 413 通过互相关处理,可以从式 (6) 提取与基准时刻的偏离量  $\Delta t_p(n)$ 。在此,延迟电路 1600 中,利用该偏离量  $\Delta t_p$ ,再次对接收信号  $x(n)$  实施延迟,使波面一致(步骤 1700)。用式 (24) 来表示通过延迟电路 1600 使波面一致了的数据  $x'(n)$ 。在此,式 (24) 中的  $\Delta \tau_p(n)$  是根据接收数据的采样频率对与基准时刻的偏离量  $\Delta t_p(n)$  的刻度进行变换后的延迟采样点数。式 (24) 表示将第 K 通道取基准点时的实施例,但成为基准点的通道也可以是 1 ~ K 的任一通道元件。

[0185] 【数式 24】

$$[0186] \quad x'_p(n) = x_p(n - \Delta \tau_p(n)) \cdots (24)$$

$$[0187] \quad 1 \leq p \leq K-1$$

$$[0188] \quad x'_K(n) = x_K(n)$$

[0189] 式 (24) 表示本实施方式中、特别是作为优选形态而使式 (3)、式 (4) 中的  $q=1$  的情况。然而, $q$  不是 1 时,也可在通道方向对接收数据进行再次采样等在通道间使数据适当地衰退,由此适用第 7 实施方式。

[0190] 由第 2 延迟电路 1600 使波面一致的数据  $x'(n)$  被输入至自适应定相引擎 405,在矩阵运算部 406 中计算空间协方差矩阵(步骤 1701)。因而,在第 7 实施方式中空间协方差矩阵  $R'(n)$  成为式 (25),利用该空间协方差矩阵  $R'(n)$  进行自适应权重运算、定相运算。以后的构成及信号处理顺序和第 1 实施方式是同样的。

[0191] 【数式 25】

[0192]

$$R'(n) = E[x'(n)x'^H(n)] = E \left\{ \begin{array}{cccc} x'_1(n)x_1'^*(n) & x'_1(n)x_2'^*(n) & \cdots & x'_1(n)x_K'^*(n) \\ x'_2(n)x_1'^*(n) & x'_2(n)x_2'^*(n) & \cdots & x'_2(n)x_K'^*(n) \\ \vdots & \vdots & \ddots & \vdots \\ x'_K(n)x_1'^*(n) & x'_K(n)x_2'^*(n) & \cdots & x'_K(n)x_K'^*(n) \end{array} \right\}$$

$$= \frac{1}{N} \sum_{s=-S}^S x'(n-s) x'^H(n-s) \quad \cdots (25)$$

[0193] 这样,在第 7 实施方式的构成中,在具有固定参数的延迟电路中可以使并不一致的接收数据的相位一致。如图 5(b) 所示,偏离量  $\Delta t_p$  表示接收元件在通道间的到来时刻的差异,对应于因被检测体内部的波面变形的影响而发生的时刻偏离量。利用再次使波面一致的接收数据  $x'(n)$ ,由此在自适应定相引擎中的通道权重的推测中,能够利用更正确的值。

[0194] 由此,根据本实施方式,通过将图 16 的第 2 延迟电路 1600 的输出作为自适应定相引擎的输入来利用,从而提高自适应定相引擎中的通道权重的推测精度。

[0195] - 符号说明 -

[0196] 100 被检测体

[0197] 101 超声波探针

[0198] 102 超声波成像装置

[0199] 103 图像显示部

[0200] 104 发送波束成形器

- [0201] 107 接收波束成形器
- [0202] 108 图像处理部
- [0203] 130 中央控制台
- [0204] 201、202、203 空间内的某一点
- [0205] 205、206、207 延迟凹面型
- [0206] 208 使波面一致的接收信号
- [0207] 400 阵列状的元件（超声波振荡器）
- [0208] 401、402、403 有效通道
- [0209] 404 相似度运算部
- [0210] 405 逐次型自适应定相引擎
- [0211] 406 矩阵运算部
- [0212] 407 自适应权重运算部
- [0213] 408 定相运算部
- [0214] 410 采样点调整部
- [0215] 411 收发分离电路
- [0216] 412 延迟电路
- [0217] 413 提取变换部
- [0218] 501 LUT 型自适应定相引擎
- [0219] 502 权重推测部
- [0220] 503 权重存储部
- [0221] 504 定相运算部
- [0222] 601 控制部
- [0223] 602 开关
- [0224] 701 差分部
- [0225] 703 权重变更部
- [0226] 801、802、803 切换部
- [0227] 804、805 开关
- [0228] 806 定相引擎切换控制部
- [0229] 808 切换定时控制部
- [0230] 901 提取参数变更部
- [0231] 902、903 切换部
- [0232] 904 抽取运算部
- [0233] 905 提取运算部
- [0234] 1000 波面
- [0235] 1003 互相关窗
- [0236] 1006 通常的接收信号的通道方向分布
- [0237] 1009 描绘中的突起数据
- [0238] 1010 进行完互相关处理的信号的通道方向分布
- [0239] 1011、1015 期间

- [0240] 1016 固定相位
- [0241] 1101、1102 带有刻度的提钮部
- [0242] 1103 开关部
- [0243] 1104 显示区域的一部分
- [0244] 1203 第 1 实施方式中得到的超声波图像
- [0245] 1204 延迟相加方式的超声波图像
- [0246] 1205 仅利用自适应定相引擎并进行了时间方向平均化时的超声波图像
- [0247] 1206 仅利用自适应定相引擎、但未进行时间方向的平均化时的超声波图像
- [0248] 1600 第 2 延迟电路

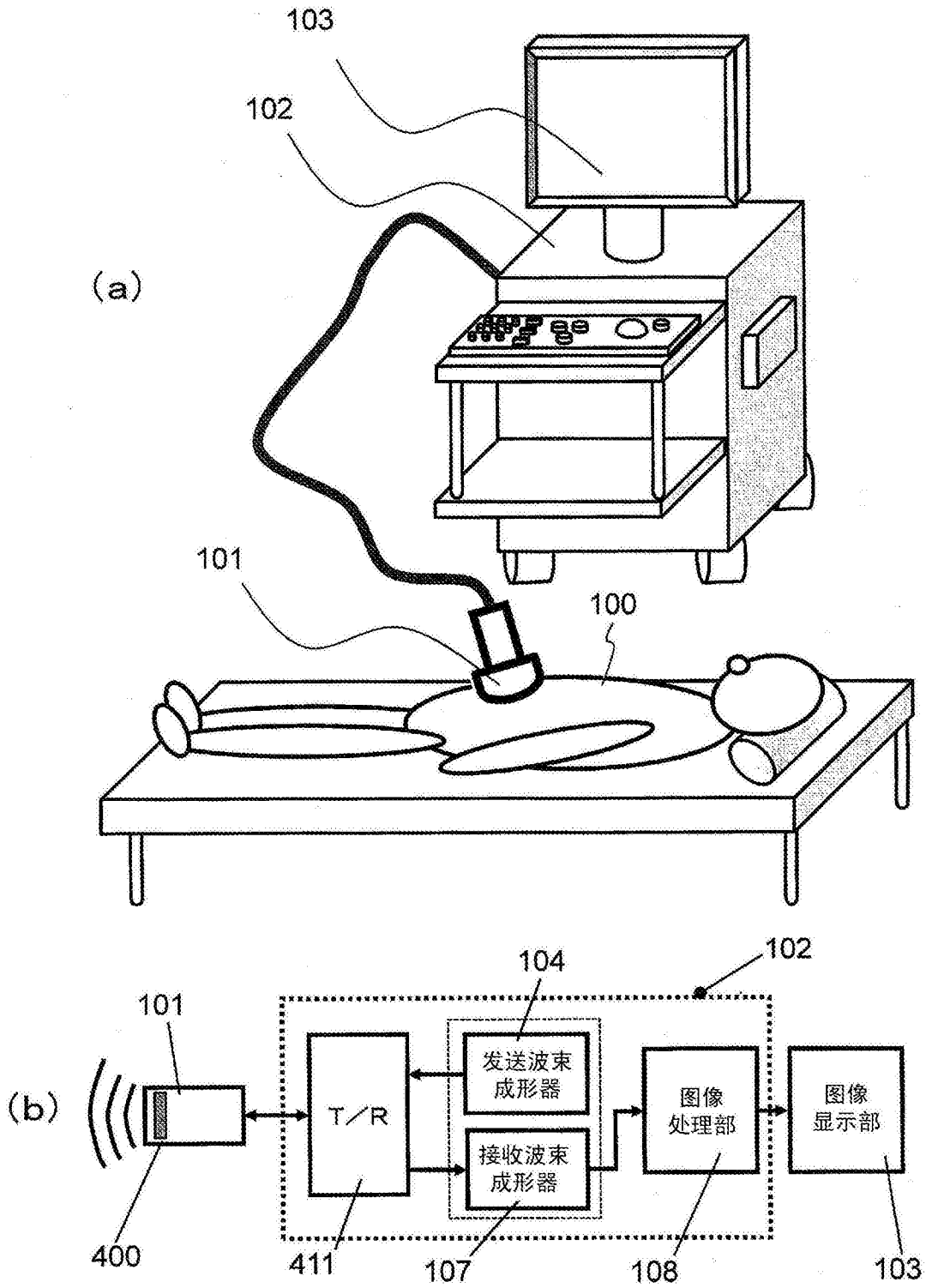


图 1

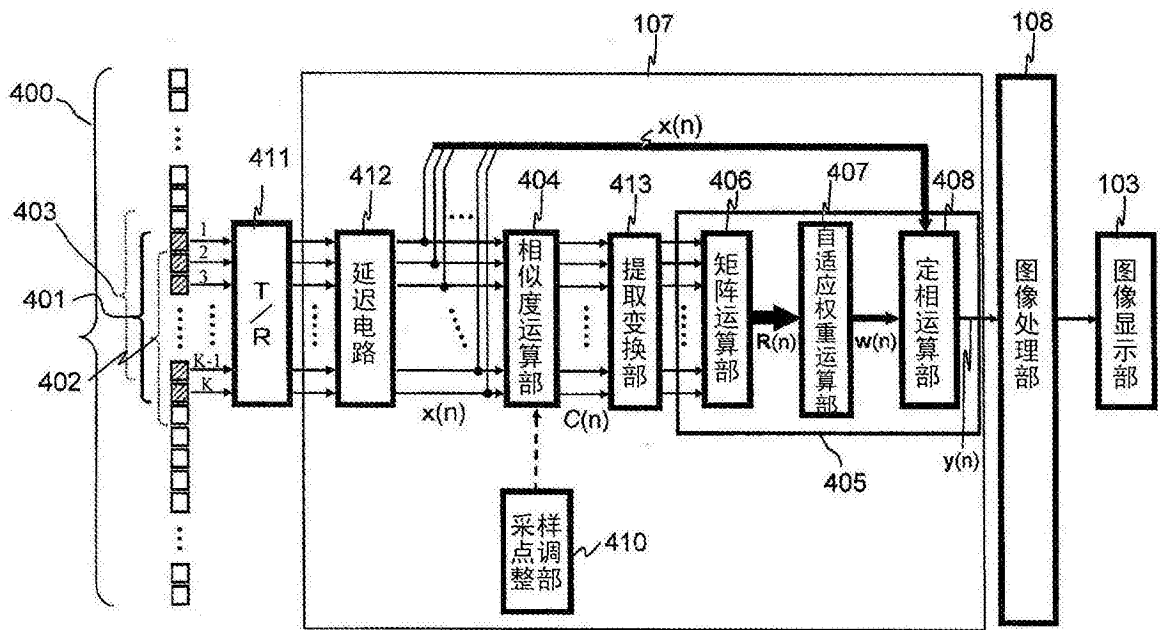


图 2

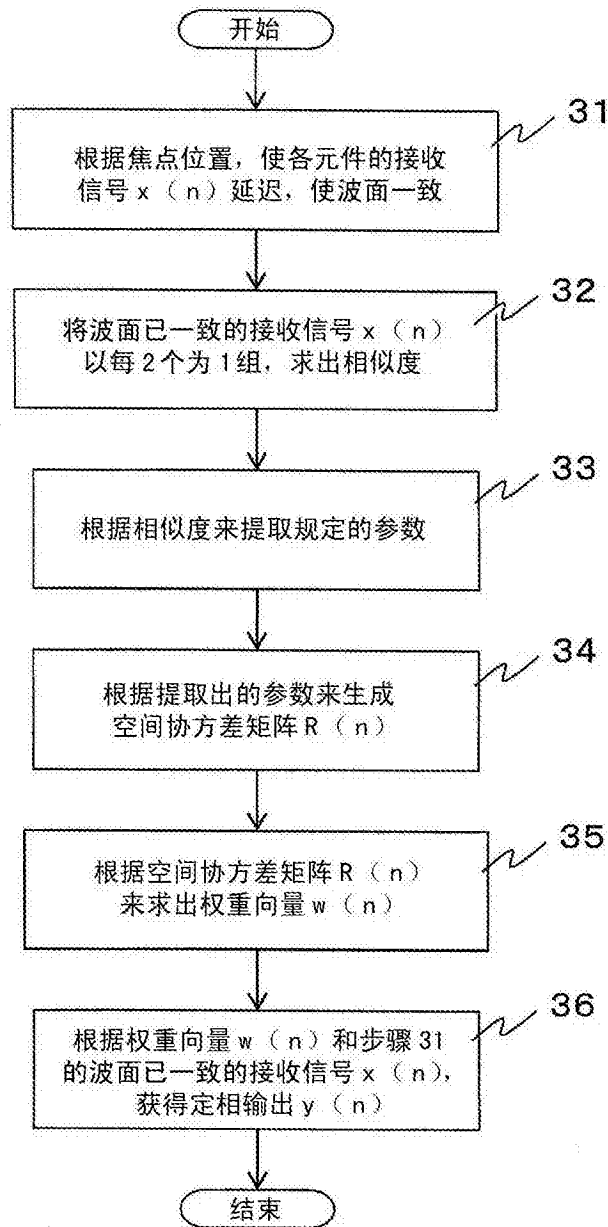


图 3

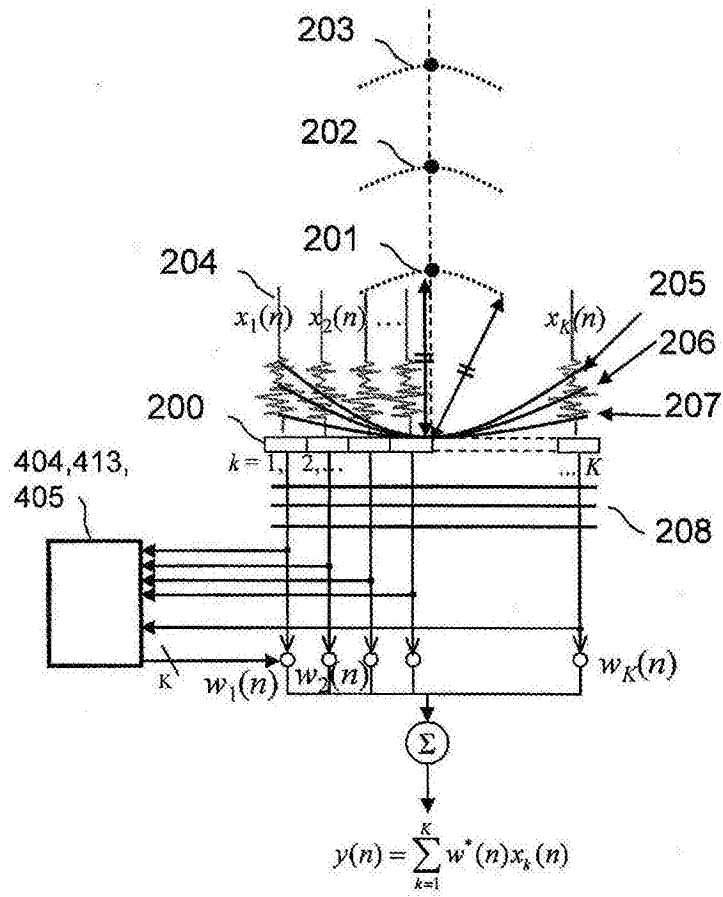


图 4

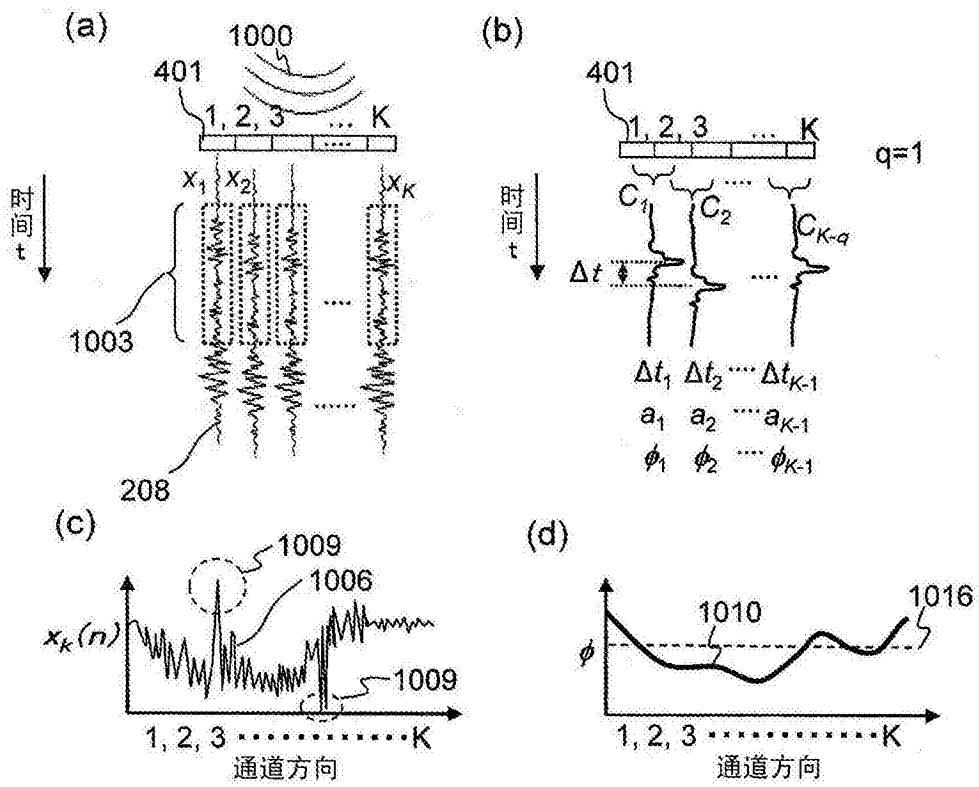


图 5

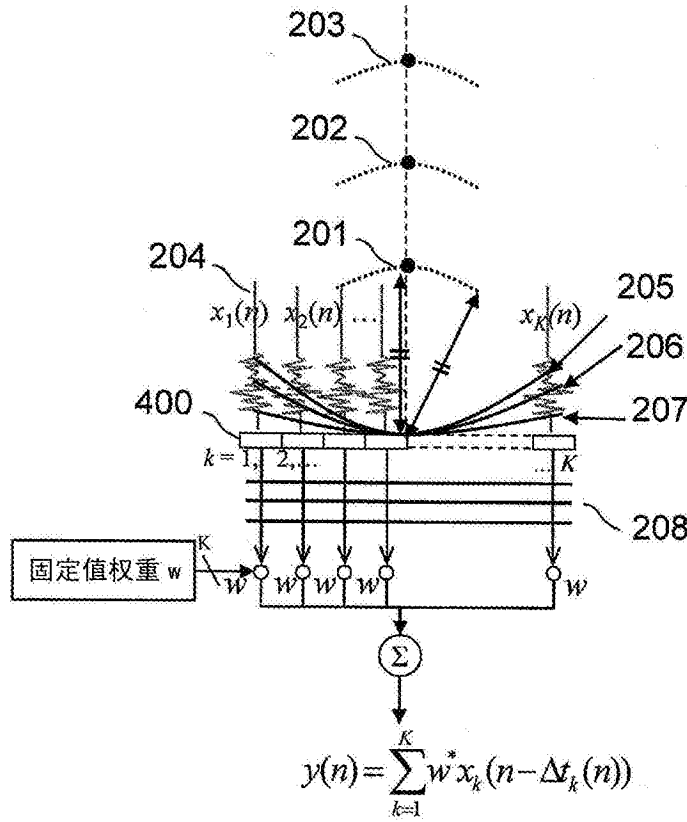


图 6

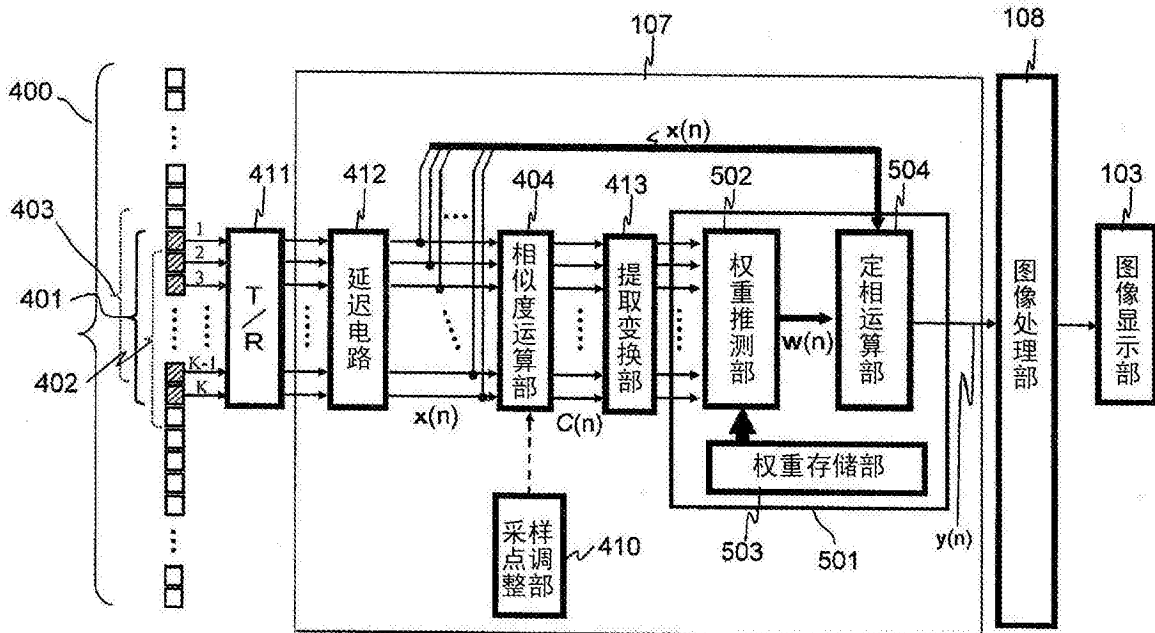


图 7

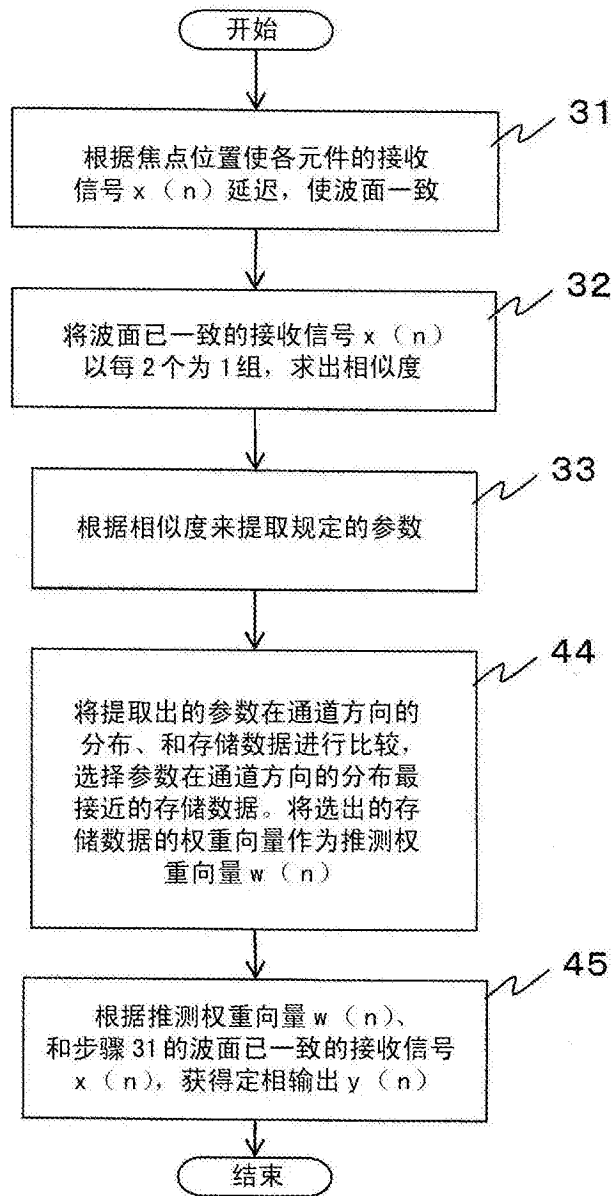


图 8

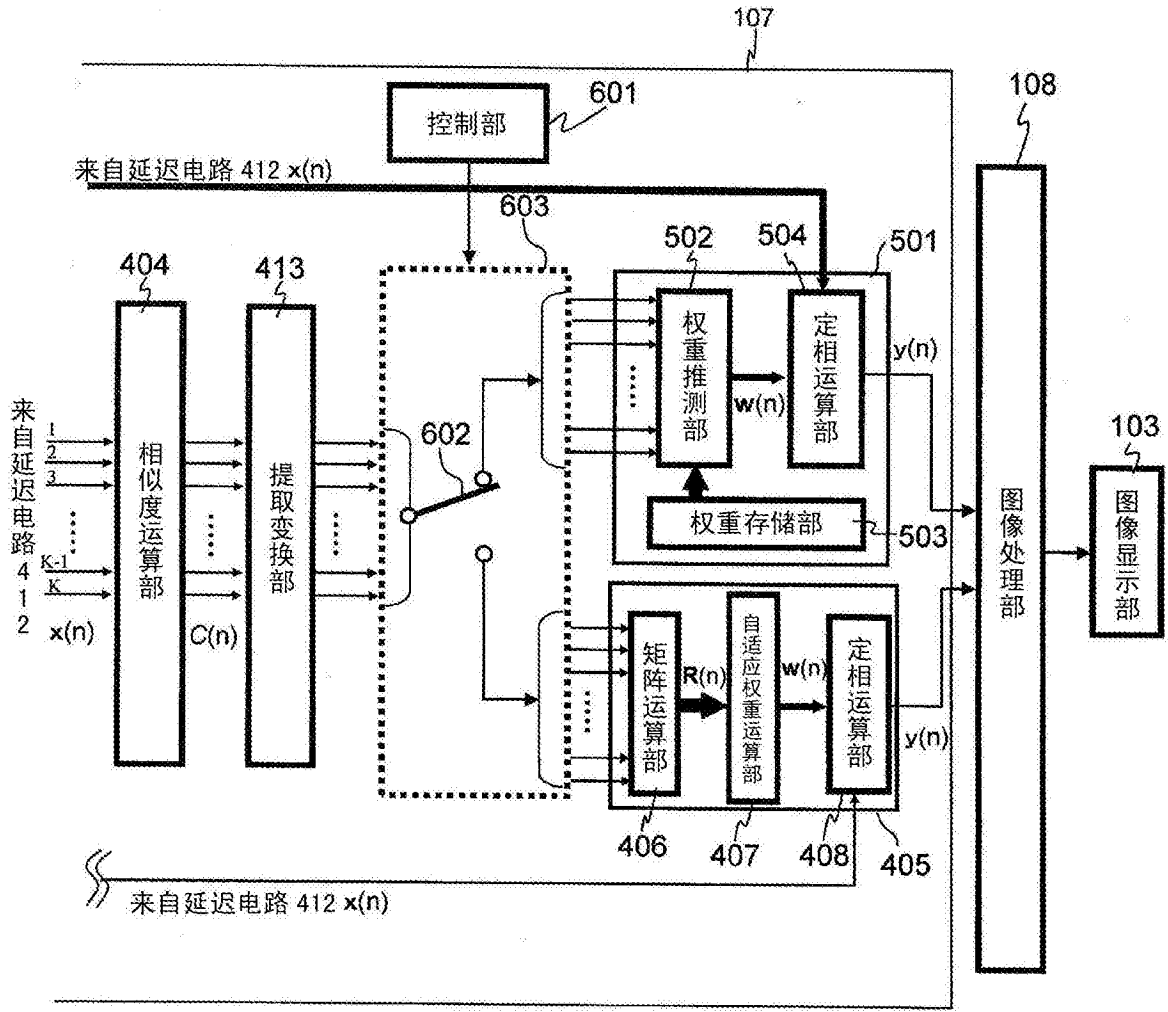


图 9

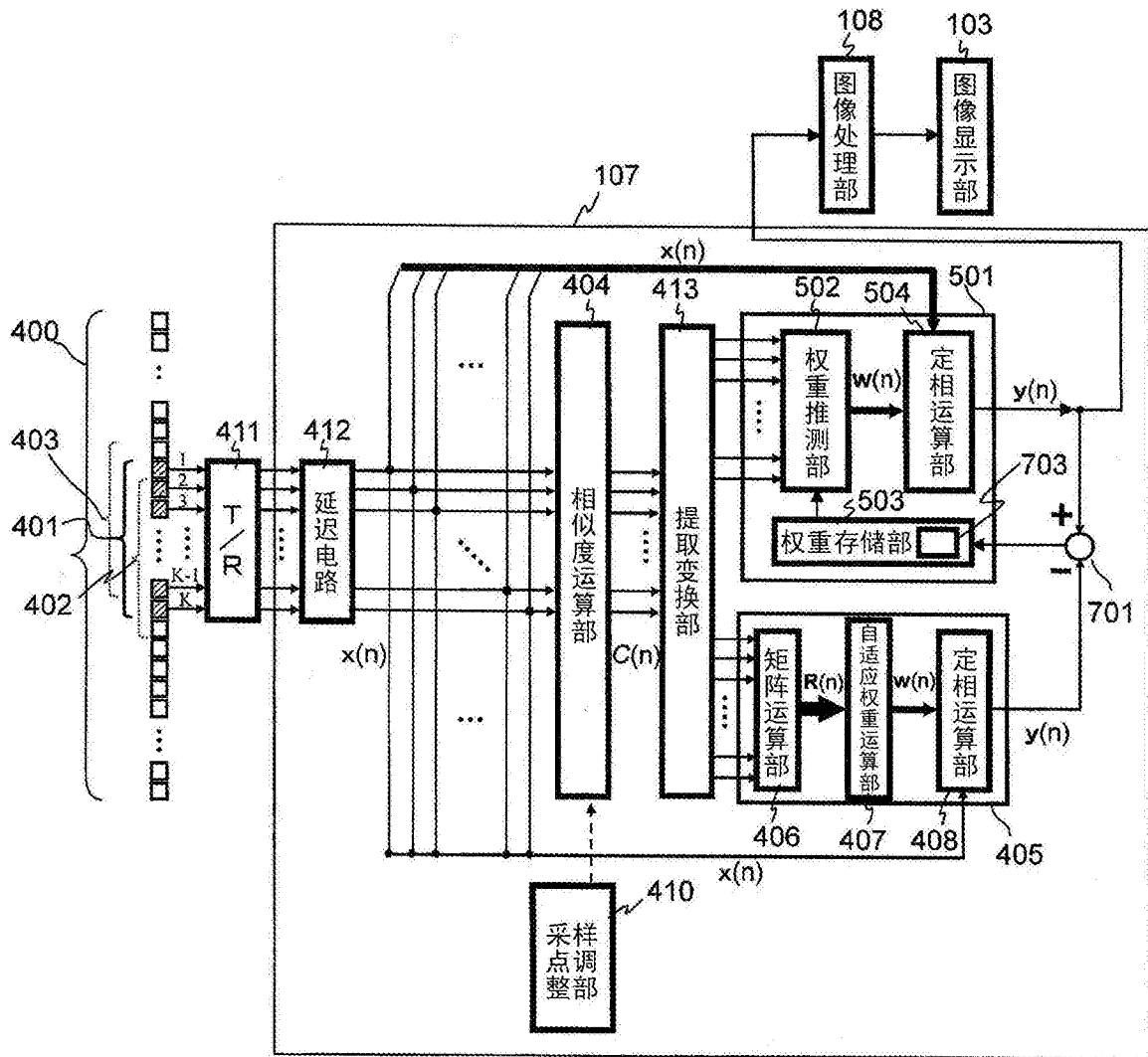


图 10

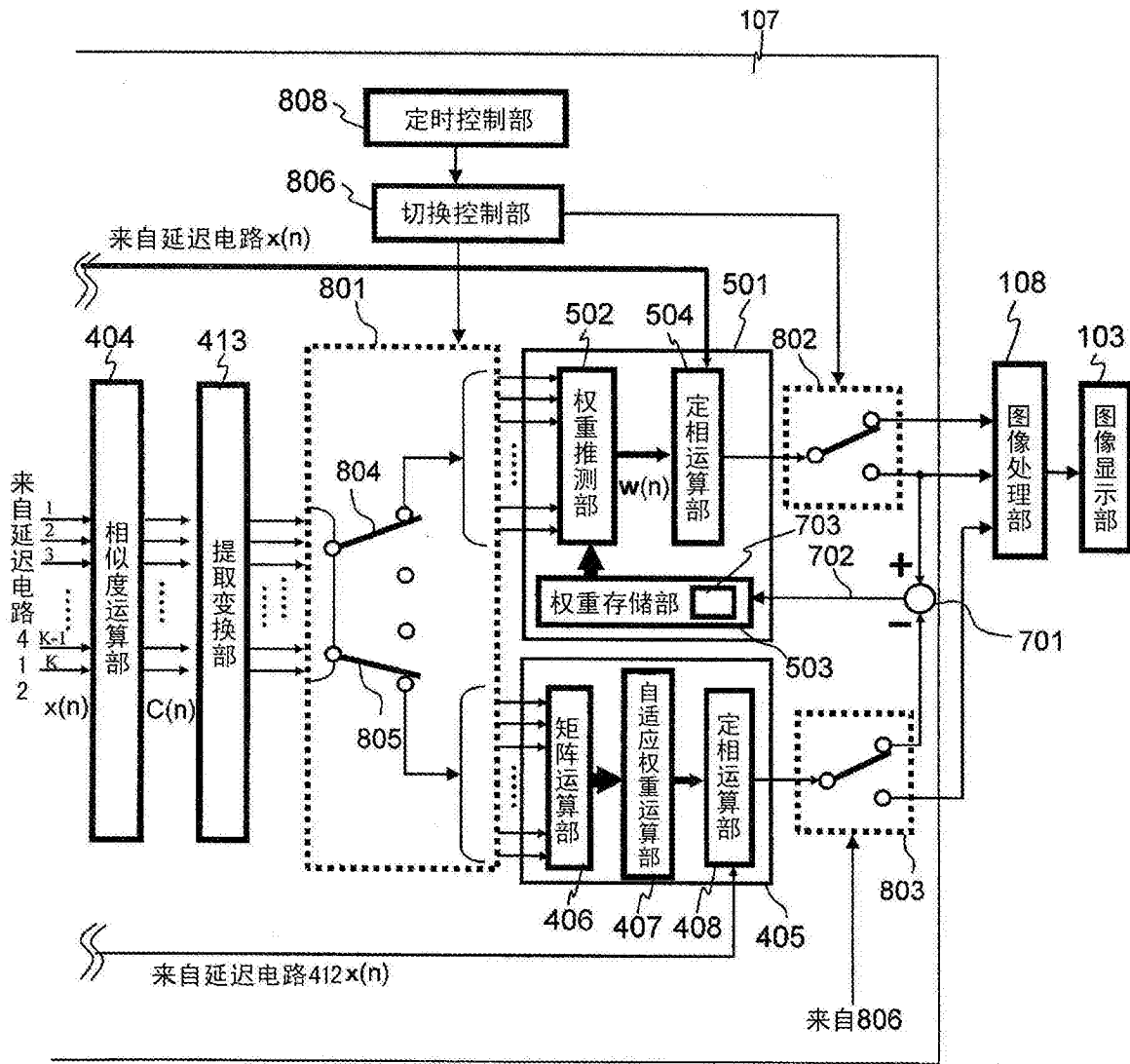


图 11

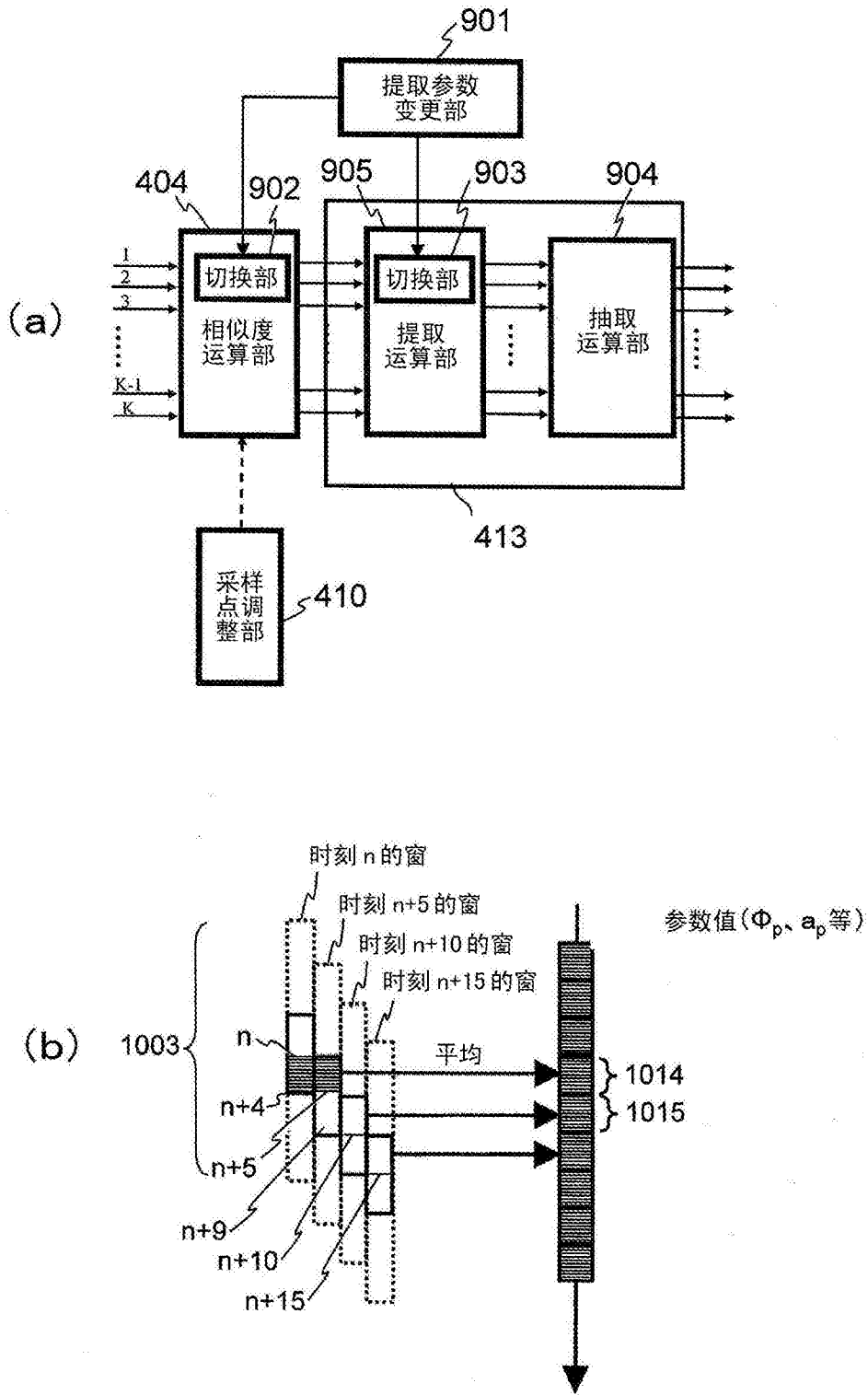


图 12

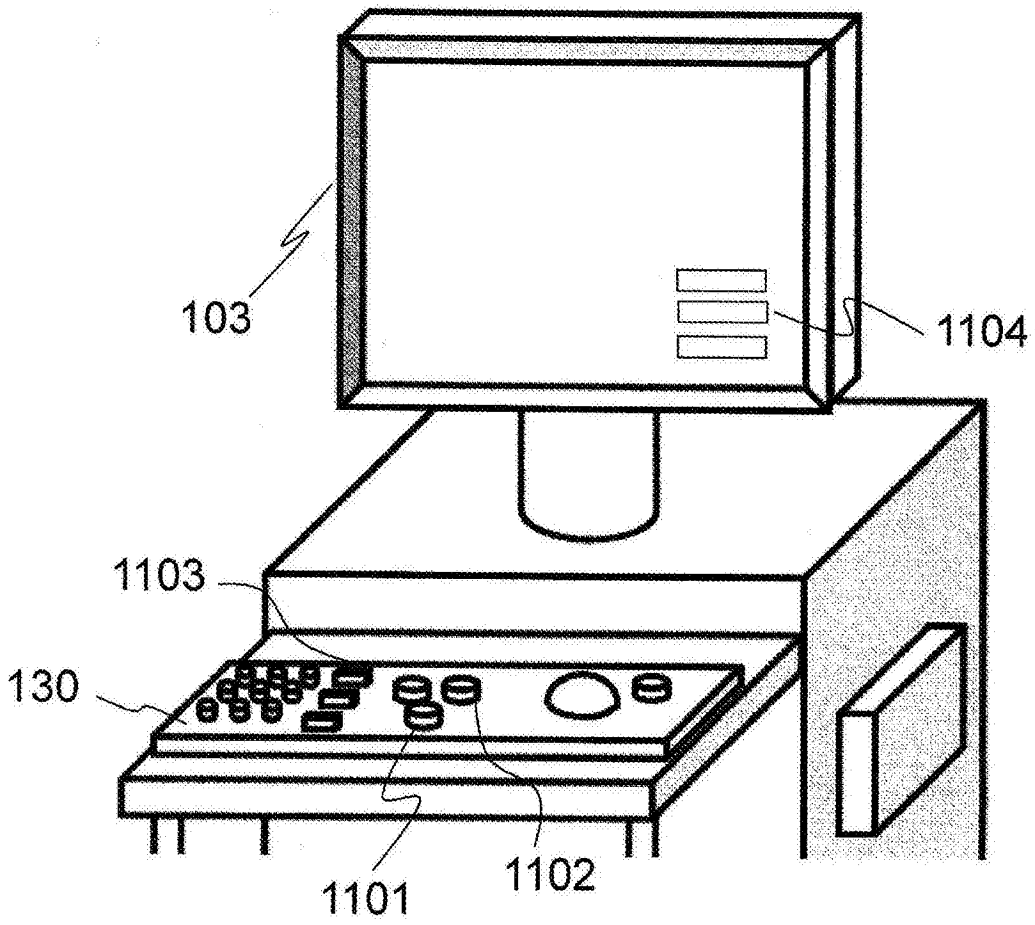


图 13

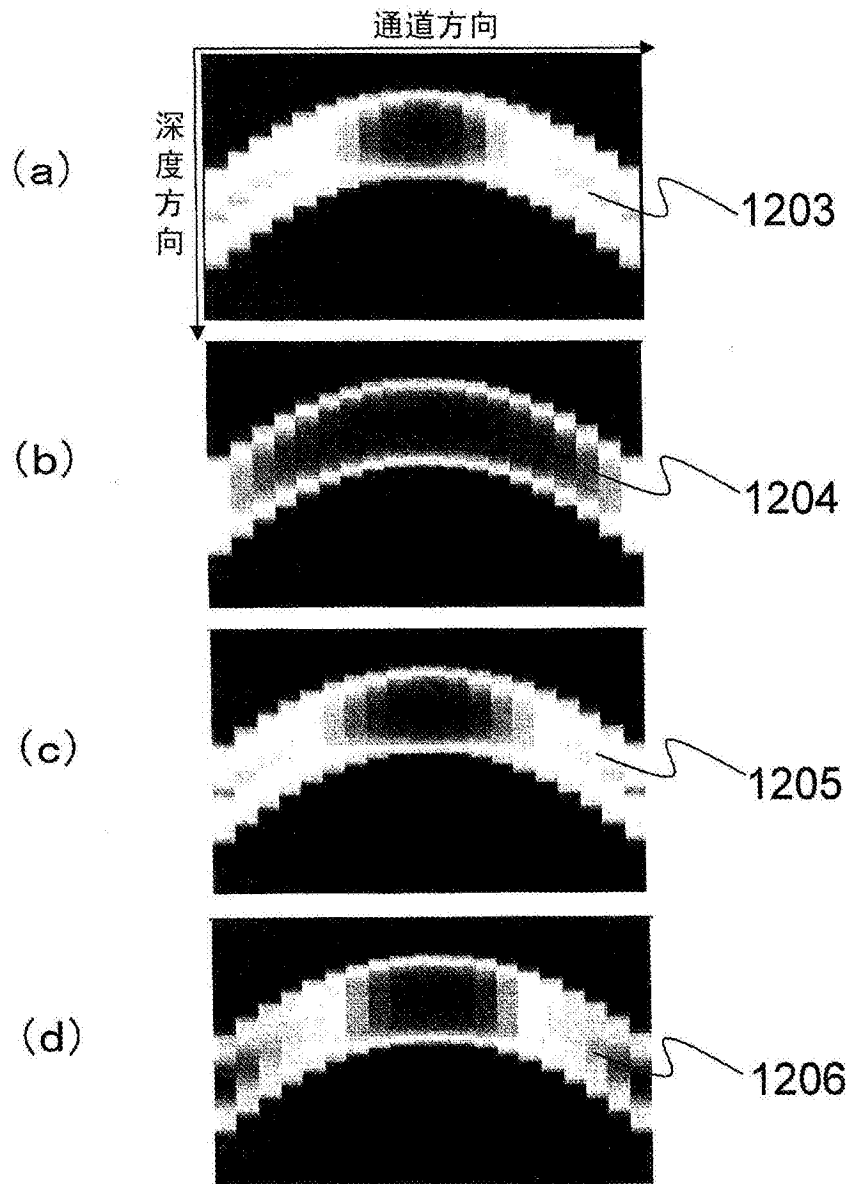


图 14

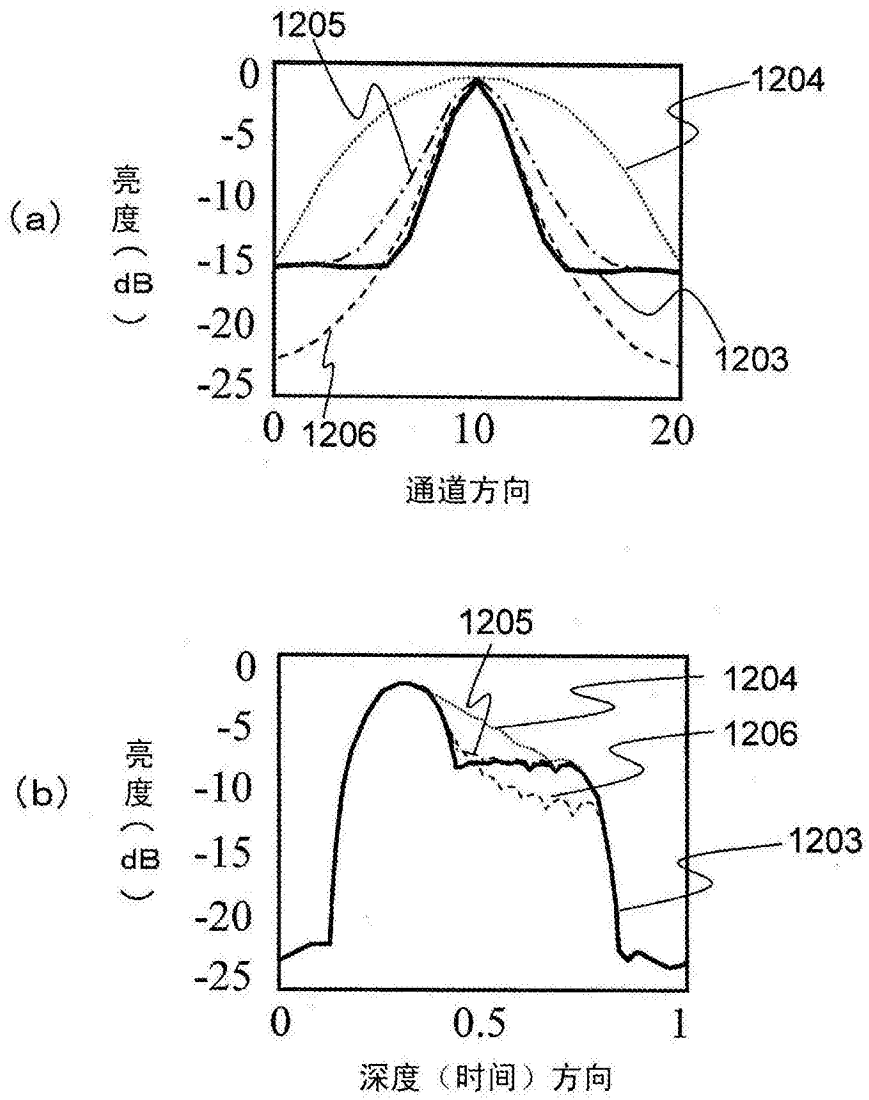


图 15

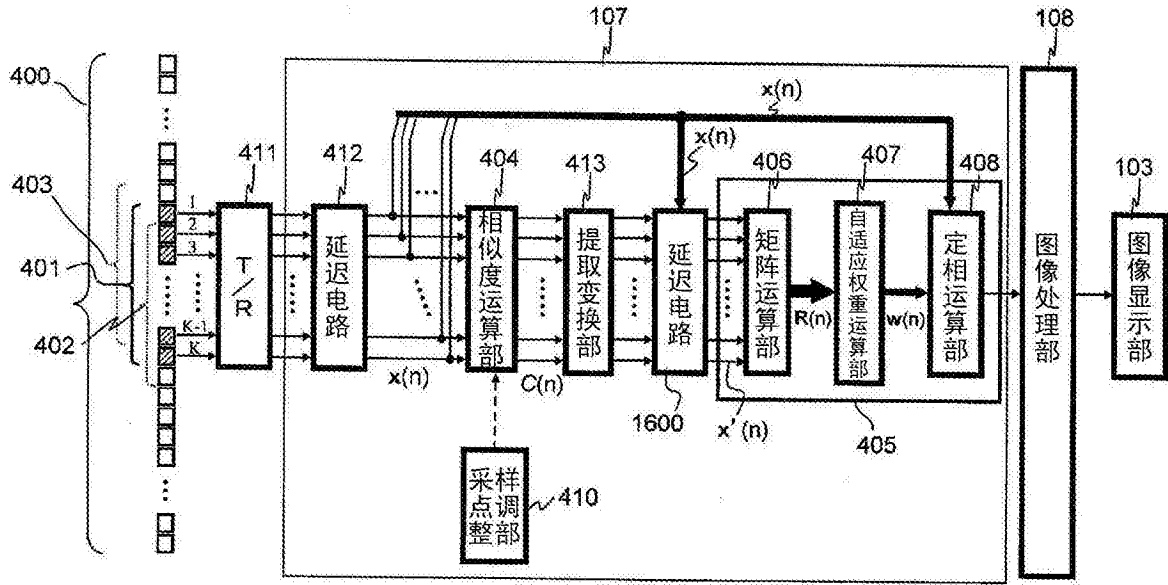


图 16

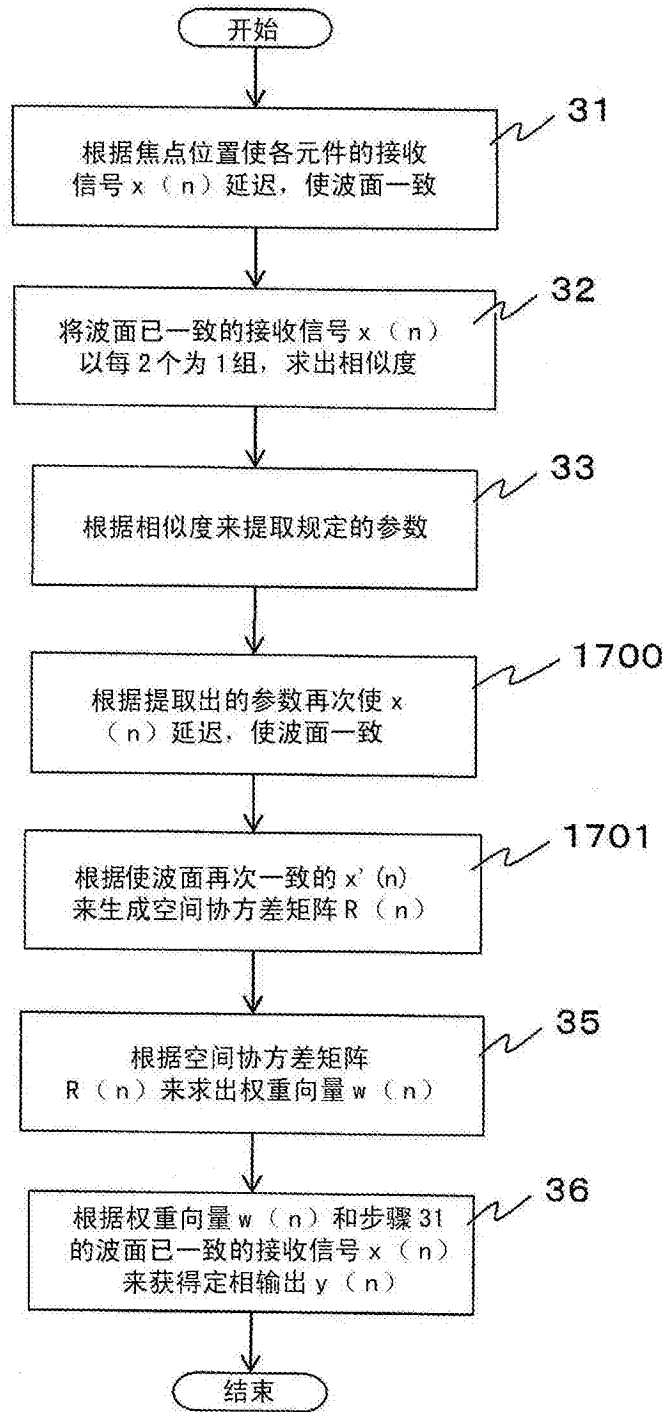


图 17

专利名称(译)	超声波成像装置		
公开(公告)号	<a href="#">CN103796594B</a>	公开(公告)日	2015-11-25
申请号	CN201280042033.1	申请日	2012-08-07
[标]申请(专利权)人(译)	株式会社日立医药		
申请(专利权)人(译)	株式会社日立医疗器械		
当前申请(专利权)人(译)	株式会社日立医疗器械		
[标]发明人	池田贞一郎 东隆 罇泽裕		
发明人	池田贞一郎 东隆 罇泽裕		
IPC分类号	A61B8/00		
CPC分类号	G06K9/6202 A61B8/4405 A61B8/461 A61B8/467 A61B8/5207 G01S7/52047 G01S15/8915 G01S15/8927 G06T7/0012 G10K11/346 H04N5/232		
代理人(译)	张莉		
审查员(译)	孙晓彤		
优先权	2011202342 2011-09-15 JP		
其他公开文献	CN103796594A		
外部链接	<a href="#">Espacenet</a> <a href="#">SIPO</a>		

摘要(译)

用多个元件(401)接收来自被检测体的超声波信号，通过相似度运算部(404)求出接收信号 $x(n)$ 间的相似度。利用相似度运算部(404)求出的接收信号间的相似度 $C(n)$ ，通过自适应权重运算部(407)求出相似度所对应的自适应权重 $w(n)$ 。利用自适应权重 $w(n)$ 与接收信号 $x(n)$ ，由定相运算部(408)生成定相输出。图像处理部(108)利用定相输出来生成图像数据。例如，相似度运算部(404)在时间方向上进行相似度的运算。因此，利用自适应信号处理的方法，能够以少的运算量高精度地求出超声波成像装置的接收信号的定相处理所利用的权重值。

