



(12) 发明专利申请

(10) 申请公布号 CN 102743193 A

(43) 申请公布日 2012. 10. 24

(21) 申请号 201210241662. 9

(22) 申请日 2009. 06. 03

(30) 优先权数据

151675/2008 2008. 06. 10 JP

(62) 分案原申请数据

200910146613. 5 2009. 06. 03

(71) 申请人 株式会社东芝

地址 日本东京都

申请人 东芝医疗系统株式会社

(72) 发明人 今村智久 赤木和哉 鹭见笃司

掛江明弘 佐佐木琢也

(74) 专利代理机构 永新专利商标代理有限公司

72002

代理人 胡建新

(51) Int. Cl.

A61B 8/14(2006. 01)

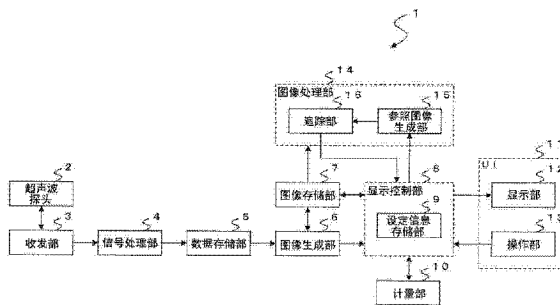
权利要求书 2 页 说明书 18 页 附图 10 页

(54) 发明名称

超声波图像取得装置

(57) 摘要

本发明涉及一种超声波图像取得装置,其中图像取得部通过用超声波对被检测体顺次摄影来取得多个超声波图像数据。显示控制部将基于由图像取得部取得的多个超声波图像数据的多个超声波图像排列显示在显示部。另外,显示控制部将用于求出超声波图像表示的组织的定量的信息的计量用标记重叠显示在多个超声波图像的每一个中相对相同的位置。



1. 一种超声波图像取得装置,其特征在于,具有:

图像取得部,通过对注入了造影剂的被检测体以超声波顺次摄影,来取得表示所述被检测体的活体组织的活体组织图像数据和强调表示注入了所述造影剂的部位的造影剂图像数据,作为超声波图像数据,

显示控制部,使显示部排列并显示基于所述活体组织图像数据的活体组织图像和基于所述造影剂图像数据的造影剂图像,作为基于所述图像取得部取得的多个超声波图像数据的多个超声波图像,并且,使标记重叠显示在所述活体组织图像和所述造影剂图像中相对相同的位置。

2. 如权利要求 1 所述的超声波图像取得装置,其特征在于,

还具有图像存储部,对于表示排列显示在所述显示部的所述多个超声波图像的所述多个超声波图像数据,附加上表示所述排列显示的情况的识别信息,作为过去的超声波图像数据进行存储,

所述显示控制部使所述显示部显示基于所述多个过去的超声波图像数据的多个过去的超声波图像,并且,使所述标记重叠显示在所述多个过去的超声波图像的每一个中相对相同的位置。

3. 如权利要求 1 所述的超声波图像取得装置,其特征在于,

还具有操作部,用于指定用于在所述多个超声波图像数据中的一个超声波图像上重叠显示的所述标记,并使所述指定的所述标记移动到所述一个超声波图像中希望的位置,

所述显示控制部使所述显示部在所述多个超声波图像的每一个中相对相同的位置重叠显示所述标记,并且,使所述显示部将由所述操作部指定的所述标记与重叠显示在所述一个超声波图像以外的超声波图像上的其他标记可识别地显示。

4. 如权利要求 1 所述的超声波图像取得装置,其特征在于,

所述图像取得部通过顺次摄影,来取得摄影时间不同的所述多个超声波图像数据,

还具有图像处理部,将表示包含重叠了所述标记的位置的规定范围的组织的图像数据作为参照图像数据,通过将所述参照图像数据和所述顺次取得的所述多个超声波图像数据作为对象进行模式匹配,来在所述多个超声波图像数据的每一个中确定所述参照图像数据表示的所述规定范围的组织的位置,并通过该确定来在所述多个超声波图像数据的每一个中确定重叠有所述标记的位置,

所述显示控制部根据由所述图像处理部确定的所述标记的位置,使所述显示部在所述多个超声波图像的每一个中相对相同的位置,重叠显示所述标记。

5. 如权利要求 1 所述的超声波图像取得装置,其特征在于,

所述显示控制部使所述显示部在所述多个超声波图像的每一个中、实空间上的位置相对相同的位置,重叠显示所述标记。

6. 如权利要求 5 所述的超声波图像取得装置,其特征在于,

还具有操作部,用于指定在所述显示部显示的所述多个超声波图像中的一个超声波图像上重叠显示的所述标记,并使所述指定的所述标记移动到所述一个超声波图像中希望的位置,

所述显示控制部确定所述一个超声波图像中所述希望的位置在实空间上的位置,并在所述一个超声波图像以外的超声波图像中,将所述标记重叠在与所述确定的实空间上的位

置相对相同的实空间上的位置对应的图像上的位置,显示在所述显示部。

7. 如权利要求 1 所述的超声波图像取得装置,其特征在于,

所述显示控制部使所述显示部显示圆形状、椭圆状、矩形状、网孔状、三角形状、或任意曲线状的标记作为所述标记。

8. 如权利要求 1 所述的超声波图像取得装置,其特征在于,

所述显示控制部将具有网孔状的线的网孔状标记作为所述标记,并使形成有所述网孔状标记的网孔的各线的位置重叠在所述多个超声波图像的每一个中相对的相同位置,显示在所述显示部。

超声波图像取得装置

[0001] 本申请是申请日为 2009 年 6 月 3 日,申请号为 200910146613.5,发明创造名称为超声波图像取得装置的申请的分案申请。

技术领域

[0002] 本发明涉及向被检测体发送超声波并基于来自被检测体的反射波生成超声波图像并进行显示的超声波图像取得装置。尤其是本发明涉及求得超声波图像表示的组织的定量的信息的超声波图像取得装置。

背景技术

[0003] 超声波图像取得装置向被检测体发送超声波并基于来自被检测体的反射波,来生成表示被检测体内部的组织的形态的超声波图像数据。现有技术涉及的超声波图像取得装置具有计量超声波图像所表示的病变部位和内脏器官等的组织的大小的功能。例如,在超声波图像取得装置具有测量在病变部位等的组织的两点间的距离的功能、测量组织的周围长度的功能、以及测量组织的面积的功能等。

[0004] 在上述的计量功能中,将被称为计量卡尺(caliper)的计量用标记重叠在超声波图像上来进行显示。该计量卡尺通过轨迹球(track ball)等的输入装置可在画面上移动。操作者使计量卡尺的位置与超声波图像所表示的计量对象的部位的位置一致。超声波图像取得装置通过利用计量卡尺计量被指定的组织的大小来求得定量的值。例如,能够通过由计量卡尺指定的在超声波图像上的两点来测量被指定的两点间的距离。

[0005] 另外,将多个超声波图像排列显示,并对每个超声波图像所表示的计量对象的大小进行计量。例如,在同时显示两个超声波图像的情况下,以往在一个超声波图像上显示计量卡尺且操作者使该计量卡尺在计量对象的位置上移动,来测量一个超声波图像所表示的计量对象的大小。接下来,在另一个超声波图像上显示计量卡尺且操作者使该计量卡尺在计量对象的位置移动,来测量另一个超声波图像所表示的计量对象的大小。如上所述,在现有技术中,在各个超声波图像中分别操作计量卡尺,从而指定各个超声波图像所表示的计量对象并进行测量。

[0006] 另外,公知有以下方法:将在 B 模式(mode)下拍摄的 B 模式图像和在 M 模式下拍摄的 M 模式图像排列显示,且在 B 模式图像上有计量卡尺的情况下求出 B 模式图像所表示的计量对象的定量的值,在 M 模式图像上有计量卡尺的情况下求出 M 模式图像所表示的计量对象的定量的值(日本专利文献特公昭 62-4987 号公报)。

[0007] 另外,将两个超声波图像同时显示,在一个超声波图像上,在指定的位置显示光标(cursor),在另一个图像中,在与上述一个超声波图像中的指定位置对应的位置显示其他的光标(日本专利文献特开平 11-221216 号公报)。

[0008] 但是,在将多个超声波图像同时显示的情况下,操作者难以把握图像间的位置关系。因此,操作者观察多个超声波图像,则难以在多个超声波图像中分别对应的位置移动计量卡尺来对计量对象的大小进行计量。

[0009] 另外,通过向被检测体注入造影剂来进行摄影,能够生成强调注入造影剂部位的造影图像。例如,向被检测体注入造影剂,通过由对比造影谐波成像法(Contrast Harmonic Imaging ;CHI)进行摄影,能够生成基于高次谐波的谐波图像。并且,能够对表示活体组织的形态的活体组织图像和利用造影摄影而得到的造影图像同时进行显示。在活体组织图像中例如显示肿瘤的形态。另外,在造影图像中强调地显示注入造影剂的微小气泡的部位。即使像这样地将活体组织图像和造影图像同时显示的情况下,操作者也难以把握活体组织图像显示的肿瘤和造影图像显示的造影剂注入部位的位置关系。因此,基于活体组织图像和造影图像,操作者难以判断是否向肿瘤中注入造影剂。另外,公知有将造影图像和活体组织图像重叠显示的方法,但由于使两个图像重合,因此存在对比度分辨率(协调性)降低的问题。另外,当将造影图像重叠在活体组织图像上时,活体组织图像完全隐藏在造影图像的后侧。因此操作者难以把握注入造影剂的部位和活体组织图像所表示的组织的正确的位置关系。

[0010] 如上所述,在活体组织图像和造影图像中,操作者难以把握图像间的位置关系。因此,在活体组织图像和造影图像中,难以在各自对应的位置移动计量卡尺来指定计量对象。

[0011] 另外,上述的日本专利文献特公昭62-4987号公报记载的方法是在B模式图像或M模式图像中的显示计量卡尺的图像中进行计量的方法。因此,操作者难以在多个超声波图像中分别对应的位置移动计量卡尺来进行计量。另外,日本专利文献特开平11-221216号公报记载的方法由于不使用计量卡尺来进行计量,因此难以将多个超声波图像作为对象而在分别对应的位置进行计量。

发明内容

[0012] 本发明的目的是提供一种超声波图像取得装置:在同时显示多个超声波图像的情况下,在多个超声波图像中确定分别对应的位置,并能够测量在分别对应的位置的计量对象。

[0013] 本发明的方式是一种超声波图像取得装置,其特征在于,具有,图像取得部,通过用超声波将被检测体进行顺序摄影来取得多个超声波图像数据;显示控制部,使显示部排列并显示基于由所述图像取得部取得的多个超声波图像数据的多个超声波图像,并且,将用于求得所述超声波图像表示的组织的定量的信息的计量用标记,重叠显示在所述多个超声波图像的每一个中相对相同的位置。

[0014] 根据该方式,将多个超声波图像排列显示,在多个超声波图像的每一个中、在相对相同的位置上重叠计量用标记来进行显示,由此,能够容易地确定在多个超声波图像中分别对应的位置。通过这些,能够测量在多个超声波图像中的分别对应的位置的计量对象。

附图说明

[0015] 图1是表示本发明实施方式涉及的超声波图像取得装置的框图;

[0016] 图2是表示排列显示有两个断层像的状态的画面的一个例子的图;

[0017] 图3是表示在排列显示有两个断层像的状态的画面中显示有计量用标记的画面的一个例子的图;

[0018] 图4是表示在排列显示有两个断层像的状态的画面中显示有计量用标记的画面的一个例子的图;

[0019] 图 5 是表示在排列显示有两个断层像的状态的画面中显示有计量用标记的画面的一个例子的图；

[0020] 图 6 是表示在排列显示有两个断层像的状态的画面中显示有计量用标记的画面的一个例子的图；

[0021] 图 7 是表示在排列显示有两个断层像状态的画面中显示有计量用标记的画面的一个例子的图；

[0022] 图 8 是表示在排列显示有两个断层像的状态的画面中显示有计量用标记的画面的一个例子的图；

[0023] 图 9 是表示在排列显示有两个断层像的状态的画面中显示有计量用标记的画面的一个例子的图；

[0024] 图 10 是表示在排列显示有两个断层像的状态的画面中显示有计量用标记的画面的一个例子的图；

[0025] 图 11 是表示计量用标记的一个例子的画面的图；

[0026] 图 12 是表示在排列显示有断层像和重叠图像的状态的画面中显示有计量用标记的画面的一个例子的图；

[0027] 图 13 是表示在上下翻转的断层像中显示有计量用标记的画面的一个例子的图；

[0028] 图 14 是表示在左右翻转的断层像中显示有计量用标记的画面的一个例子的图；

[0029] 图 15 是表示在排列显示有活体组织图像和谐波图像的状态的画面中显示有计量用标记的画面的一个例子的图；

[0030] 图 16 是表示在排列显示有活体组织图像和谐波图像的状态的画面中显示有计量用标记的画面的一个例子的图；

[0031] 图 17 是表示在排列显示有两个断层像的状态的画面中显示有计量用标记的画面的一个例子的图；

[0032] 图 18 是表示在排列显示有活体组织图像和谐波图像的状态的画面中显示有计量用标记的画面的一个例子的图；

[0033] 图 19 是表示在排列显示有活体组织图像和谐波图像的状态的画面中显示有计量用标记的画面的一个例子的图。

具体实施方式

[0034] 对于本发明的实施方式涉及的超声波图像取得装置参照图 1 来进行说明。图 1 是表示本发明实施方式涉及的超声波图像取得装置的框图。

[0035] 在该实施方式涉及的超声波图像取得装置 1 具有超声波探头(ultrasound probe) 2、收发部 3、信号处理部 4、数据存储部 5、图像生成部 6、图像存储部 7、显示控制部 8、计量部 10、用户接口(user interface) (UI) 11、以及图像处理部 14。

[0036] 超声波探头 2 使用将多个超声波振子(ultrasound transducer)在扫描方向上配置为一列的一维阵列探头(1D array probe),或者使用将多个超声波振子配置为二维的二维阵列探头(2D array probe)。并且,超声波探头 2 也可以通过在与扫描方向正交的方向(摇动方向)上使超声波振子机械地摇动,来使用能够扫描三维区域的机械式的一维阵列探头。

[0037] 收发部 3 具有发送部和接收部。收发部 3 向超声波探头 2 供给电信号来使其产生超声波,并接收超声波探头 2 所收到的回波(echo)信号。

[0038] 收发部 3 的发送部具有未图示的时钟(clock)产生电路、发送延迟电路、以及脉冲发生(pulsar)电路。时钟产生电路产生决定超声波信号的发送时刻(timing)和发送频率的时钟信号。发送延迟电路在超声波发送时进行延迟来实行集中(focus)发送。脉冲发生电路具有按照与各超声波振子对应的专用信道(channel)数的脉冲发生器。脉冲发生电路在进行延迟的发送时刻产生驱动脉冲,并向超声波探头 2 的各超声波振子提供电信号。

[0039] 另外,收发部 3 的接收部具有未图示的前置放大器(preamp)电路、A/D 转换电路、接收延迟电路、以及加法运算电路。前置放大器电路按照每个接收信道对超声波探头 2 的各超声波振子输出的回波信号进行放大。A/D 转换电路将被放大的回波信号进行 A/D 转换。接收延迟电路向 A/D 转换后的回波信号提供在决定接收定向性上所需要的延迟时间。加法运算电路对被提供了延迟时间的回波信号进行加法运算。通过该加法运算来强调来自与接收定向性相应的方向的反射分量。另外,将由该收发部 3 进行加法处理的信号称为“RF 数据”。

[0040] 信号处理部 4 具有 B 模式(B-mode)处理部。B 模式处理部进行回波的振幅信息的影像化,并根据该回波信号生成 B 模式超声波光栅数据(rasterdata)。具体地说,B 模式处理部针对收发部 3 发送的接收信号进行带通滤波(Band Pass Filter)处理,之后,对该输出信号的包络线进行检波。并且,B 模式处理部通过对被检波的数据实施基于对数变换的压缩处理,进行回波振幅信息的影像化。

[0041] 另外,信号处理部 4 也可以具有多普勒(Doppler)处理部。多普勒处理部例如通过将收发部 3 发送的接收信号进行正交检波(quadrature detection)来取出多普勒偏移频率(Doppler shift frequency)分量,并实施 FFT (Fast Fourier Transform:快速傅立叶变换)处理,从而生成表示血流速度的多普勒频率分布。

[0042] 并且,信号处理部 4 也可以具有 CFM (Color Flow Mapping,彩色血流成像)处理部。CFM 处理部进行血流信息的影像化,并生成彩色超声波光栅数据。血流信息中具有速度、分布、以及功率(power)等信息,血流信息作为二值化信息来取得。

[0043] 收发部 3 输出的接收信号在任一处理部中实施处理。信号处理部 4 将信号处理后的超声波光栅数据输出给数据存储部 5。

[0044] 数据存储部 5 由存储器(memory)、硬盘驱动器(hard disk drive)等存储装置构成。数据存储部 5 存储通过信号处理部 4 生成的超声波光栅数据。

[0045] 图像生成部 6 从数据存储部 5 读入信号处理后的超声波光栅数据,将信号处理后的数据基于空间坐标转换为坐标系的数据(数字扫描变换:digital scan conversion)。例如,图像生成部 6 对从 B 模式处理部输出的信号处理后的数据执行数字扫描变换处理,从而生成表示被检测体内的组织形态的 B 模式图像数据。作为一个例子,通过超声波探头 2 和收发部 3 用超声波扫描二维的截面(扫描面),图像生成部 6 生成二维地表示该截面的组织的形态的 B 模式图像数据(以下,称为断层像数据)。图像生成部 6 将断层像数据输出给图像存储部 7 和显示控制部 8。

[0046] 图像存储部 7 由存储器和硬盘等存储装置构成,来存储由图像生成部 6 生成的断层像数据。另外,图像存储部 7 使将取得各断层像数据的时间作为附带信息而附带在各断

层像数据中,并存储各断层像数据。另外,在使用未图示的心电仪来获取被检测体的心电图波形(ECG (Electrocardiogram,心电图)波形)的情况下,未图示的控制部从超声波图像取得装置 1 的外部接收 ECG 波形。并且,未图示的控制部使断层像数据与取得该断层像数据的时刻接收的时态对应起来,并存储在图像存储部 7。

[0047] 显示控制部 8 接收从图像生成部 6 输出的断层像数据,使基于该断层像数据的断层像显示在显示部 12 上。另外,显示控制部 8 读入存储在图像存储部 7 的断层像数据,并使基于该断层像数据的断层像显示在显示部 12。

[0048] 用户接口(UI) 11 具有显示部 12 和操作部 13。显示部 12 由 CRT 或液晶显示器(liquid crystal display)等的监视器(monitor)构成。在显示部 12 的画面中显示断层像或三维图像等超声波图像。操作部 13 由鼠标(mouse)或轨迹球(trackball)等的定位设备(pointing device)、开关(switch)、各种按钮(button)、键盘(keyboard)、或 TCS(触摸控制屏,touch command screen)等构成。

[0049] 另外,通过超声波探头 2、收发部 3、信号处理部 4、以及图像生成部 6,构成该发明的“图像取得部”的一个例子。另外,图像存储部 7 相当于该发明的“图像存储部”的一个例子。另外,显示控制部 8 相当于该发明的“显示控制部”的一个例子。另外,操作部 13 相当于该发明的“操作部”的一个例子。

[0050] 另外,也可以通过超声波探头 2 和收发部 3 进行容积扫描(volume scan)。这种情况下,信号处理部 4 将由容积扫描取得的容积数据(volume data)输出给数据存储部 5,数据存储部 5 存储容积数据。图像生成部 6 从数据存储部 5 读入容积数据,并在该容积数据上进行容积重建(volume rendering),从而生成立体地显示被检测体内的组织的三维图像数据。另外,图像生成部 6 通过对容积数据进行 MPR(多平面重建,Multi Planar Reconstruction)处理,也可以生成任意截面的图像数据(MPR 图像数据)。

[0051] (多个图像的显示)

[0052] 在该实施方式中,显示控制部 8 对于多个断层像数据的断层像进行排列使显示部 12 进行显示。例如,通过超声波探头 2 和收发部 3 顺次扫描在被检测体中相同的断面,图像生成部 6 顺次生成在该断面的断层像数据。并且,当操作者使用操作部 13 来指定期望的时态时,显示控制部 8 从图像存储部 7 读入在指定的时态取得的断层像数据,并使该基于断层像数据的断层像显示在显示部 12。作为一个例子,在操作者使用操作部 13 来指定期望的两个时态时,显示控制部 8 在被指定的两个时态分别从图像存储部 7 读入取得的两个断层像数据,对两个断层像进行排列并同时使显示部 12 进行显示。例如,显示控制部 8 在从操作部 13 接收显示多个图像的指示时,将显示部 12 的画面分为多个区域,并使分割后的各区域显示断层像。作为一个例子,在排列两个图像时,显示控制部 8 将显示部 12 的画面分为两个区域。并且,显示控制部 8 使在对显示部 12 分割后的各区域显示断层像。

[0053] 在这里,图 2 示出显示部 12 所显示的超声波图像的一个例子。图 2 是表示排列两个断层像来显示的状态的画面的一例子的图。如图 2 所示,显示控制部 8 对断层像 100 和断层像 200 进行排列同时使其显示在显示部 12 上。例如断层像 100 和断层像 200 是通过扫描被检测体中相同的断面而生成的图像,是取得时间不同的图像。

[0054] (造影摄影)

[0055] 另外,也可以将在向被检测体注入造影剂的状态下拍摄的多个超声波图像进行

排列同时进行显示。例如在向被检测体注入造影剂的状态下,通过超声波探头 2 和收发部 3 扫描被检测体内部。并且,图像生成部 6 通过对比造影谐波成像(Contrast Harmonic Imaging)法(CHI 法)来基于接收信号中的高次谐波分量来生成谐波图像数据。并且,图像生成部 6 基于接收信号中的基波分量来生成表示活体组织的活体组织图像数据。在谐波图像中,强调显示注入造影剂的微小气泡的部位。另一方面,在活体组织图像中表示各部位的形态或肿瘤等的病变部位的形态等。并且,通过超声波探头 2 和收发部 3 在顺次扫描被检测体中相同的断面,图像生成部 6 顺次生成该断面的活体组织图像数据和谐波图像数据。由图像生成部 6 生成的活体组织图像数据和谐波图像数据被存储在图像存储部 7。显示控制部 8 接收从图像生成部 6 输出的活体组织图像数据和谐波图像数据,并对基于活体组织图像数据的活体组织图像和基于谐波图像数据的谐波图像排列同时使其显示在显示部 12。另外,在操作者使用操作部 13 来指定期望的时态时,显示控制部 8 从图像存储部 7 读入在被指定的时态取得的活体组织图像数据和谐波图像数据,并对活体组织图像和谐波图像进行排列同时使其显示在显示部 12。另外,谐波图像数据相当于该发明的“造影剂图像数据”的一个例子。

[0056] (计量用标记)

[0057] 显示控制部 8 将计量用标记(计量卡尺)重叠在超声波图像并使其显示在显示部 12。该计量用标记用于求出超声波图像所表示的组织的定量的信息。根据计量的用途而预先准备多种的计量用标记,表示具有初始状态的形状和大小计量用标记的数据被预先存储在设定信息存储部 9 中。例如预先准备了用于测量两点间的距离的计量用标记、用于测量部位的周围长度的计量用标记、或者用于测量部位的面积的计量用标记等。表示这些计量用标记的数据被预先存储在设定信息存储部 9 中。

[0058] 显示控制部 8 在多个超声波图像的每个中相对相同的位置上重叠计量用标记并使其显示在显示部 12。操作者通过对操作部 13 进行操作,能够使计量用标记在显示部 12 的画面上向期望的位置移动。例如在操作者移动鼠标或轨迹球时,显示控制部 8 从操作部 13 接收表示该移动量的信息,并在显示部 12 的画面中在该移动量对应的位置显示计量用标记。

[0059] 在这里,作为一个例子,参照图 3 至图 10 对用于测量两点间的距离的计量用标记进行说明。图 3 至图 10 是在将两个断层像排列显示的状态的画面表示显示计量用标记的画面的一个例子的图。

[0060] 显示控制部 8 从设定信息存储部 9 读入表示初始状态的计量用标记的数据,在显示部 12 的画面上使初始位置显示计量用标记。例如,如图 3 所示,显示控制部 8 将显示部 12 的画面上的区域分割为第一显示区域 120 和第二显示区域 220。并且,显示控制部 8 使第一显示区域 120 内显示断层像 100,使第二显示区域 220 内显示断层像 200。并且,显示控制部 8 使用于显示断层像 100 的第一显示区域 120 的中央显示第一计量用标记 110。同样显示控制部 8 使用于显示断层像 200 的第二显示区域 220 的中央显示第二计量用标记 210。第一显示区域 120 是第一计量用标记 110 能够移动的范围,第二显示区域 220 是第二计量用标记 210 能够移动的范围。作为一个例子,第一计量用标记 110 和第二计量用标记 210 分别由具有十字形状的主标记(主卡尺)和副标记(副卡尺)构成。主标记是用于指定两点间的起始点的标记,副标记是用于指定终点的标记。

[0061] 并且,操作者使用操作部 13,指定第一计量用标记 110 和第二计量用标记 210 中的某个计量用标记,并移动指定的计量标记。例如操作者使用操作部 13 来指定第一计量用标记 110,并使第一计量标记 110 移动。显示控制部 8 从操作部 13 接收表示移动量的信息,在第一显示区域 120 内,在与该移动量相应的位置显示第一计量用标记 110。显示控制部 8 优选将操作者指定的计量用标记可与其他计量用标记进行识别地显示在显示部 12。例如,显示控制部 8 优选将操作者指定的计量用标记的颜色和尺寸改变为其他计量用标记并在显示部 12 显示。在图 3 所示的例子中,显示控制部 8 也可以将第一计量用标记 110 的颜色和尺寸改变为第二计量用标记 210 并在显示部 12 显示。由此,操作者可识别操作对象的计量用标记,并能够识别操作对象的显示计量用标记的图像。

[0062] 并且,显示控制部 8 在第二显示区域 220 内的与第一计量用标记 110 相对的位置显示第二计量用标记 210。例如,如图 4 所示,显示控制部 8 将第一计量用标记 110 和第二计量用标记 210 显示在第一显示区域 120 内和第二显示区域 220 内分别相对相同的位置。

[0063] 例如,以显示部 12 的画面上的坐标系为基准,显示控制部 8 可以在第一显示区域 120 内和第二显示区域内将第一计量用标记 110 和第二计量用标记 210 分别显示在相对相同的位置。即显示控制部 8 确定第一显示区域 120 内的第一计量用标记 110 的位置,并在第二显示区域 220 内与该确定位置相对相同的位置显示第二计量用标记 210。

[0064] 另外,以断层像 100 和断层像 200 取得的实空间上的坐标系为基准,显示控制部 8 也可以在第一显示区域 120 内和第二显示区域 220 内将第一计量用标记 110 和第二计量用标记 210 分别显示在实空间上相对相同的位置。即,显示控制部 8 确定在断层像 100 的第一计量用标记 110 的实空间上的位置,在与实空间上的第一计量用标记 110 的位置相对相同的实空间上的位置对应的断层像 200 上的位置显示第二计量用标记 210。

[0065] 例如,显示控制部 8 按照从操作部 13 输出的移动量确定在实空间中的第一计量用标记 110 的位置。并且,显示控制部 8 在被分割的画面的区域中确定与在实空间上的第一计量用标记 110 的位置对应的位置,并使在该位置显示第一计量用标记 110。也就是说,显示控制部 8 确定在第一显示区域 120 内部中与在实空间上第一计量用标记 110 的位置对应的位置,使该位置显示第一计量用标记 110。并且,显示控制部 8 在第二显示区域 220 内,使在与实空间上的第一计量用标记 110 的位置相对相同的位置显示第二计量用标记 210。

[0066] 具体地说,显示控制部 8 在断层像 100 和断层像 200 在深度方向的位置(深度)和扫描方向的位置分别相同的位置显示第一计量用标记 110 和第二计量用标记 210。这样以实空间上的坐标系为基准来显示计量用标记,从而即使图像尺寸、发送超声波的深度、扫描宽度、以及图像的放大率等条件在多个超声波图像不同,也可在多个超声波图像中相对相同的位置显示计量用标记。例如在断层像 100 和断层像 200 即使图像的尺寸和放大率等不同,也可将实空间上的坐标系为基准来显示计量用标记,从而可在断层像 100 和断层像 200 中相对相同的位置显示计量用标记。

[0067] 并且,操作者使用操作部 13 将第一计量用标记 110 移动到期望的位置,并确定构成第一计量用标记 110 的第一主标记 111 的位置。例如如图 5 所示,显示控制部 8 按照从操作部 13 输出的移动量将构成第一计量用标记 110 的第一主标记 111 移动到指定的位置并显示在显示部 12。并且,显示控制部 8 按照操作部 13 位置的确定指示,将第一主标记 111

固定在移动目的地位置,并显示在显示部 12。并且显示控制部 8 在第二显示区域 220 内与第一主标记 111 相对相同的位置固定构成第二计量用标记 210 的第二主标记 211 并显示。

[0068] 在这个阶段,可使构成第一计量用标记 110 的第一副标记 112 和构成第二计量用标记 210 的第二副标记 212 自由地转动。操作者使用操作部 13 将构成第一计量用标记 110 的第一副标记 112 移动到期望的位置。显示控制部 8 按照从操作部 13 输出的移动量,将第一副标记 112 移动到指定的位置,并显示在显示部 12。此时,显示控制部 8 在第二显示区域 220 内与第一副标记 112 相对的相同位置显示构成第二计量用标记 210 的第二副标记 212。

[0069] 示出第一主标记的位置的坐标信息和示出第一副标记的位置的坐标信息从显示控制部 8 向计量部 10 输出。例如在实空间上的示出第一主标记的位置的坐标信息和示出第一副标记位置的坐标信息从显示控制部 8 向计量部 10 输出。

[0070] (计量部 10)

[0071] 计量部 10 求得由计量用标记指定的组织的定量的信息。在求得两点间的距离的情况下,计量部 10 从显示控制部 8 接收实空间上的表示在第一主标记 111 的位置的坐标信息和表示第一副标记 112 的位置的坐标信息,并求得第一主标记 111 和第一副标记 112 之间的距离。例如计量部 10 求得第一主标记 111 和第一副标记 112 之间的直线的距离。另外,计量部 10 也可以求得第一主标记 111 和第一副标记 112 之间的曲线的距离。在求得曲线的距离的情况下,例如计量部 10 将第一主标记 111 和第一副标记 112 之间设定样条(spline)曲线,并求得该样条曲线的长度。并且,计量部 10 向显示控制部 8 输出计量值。例如计量部 10 将表示第一主标记 111 和第一副标记 112 之间的直线距离的信息输出给显示控制部 8。显示控制部 8 从计量部 10 接收计量值并使显示部 12 显示该计量值。例如如图 5 所示,显示控制部 8 使计量值显示在显示栏 A。作为一个例子,为了测量两点间的距离,将第一主标记 111 和第一副标记 112 之间的距离作为计量值(Dist A :59.2mm)显示在显示部 12。另外,计量部 10 相当于该发明的“计量部”的一个例子。

[0072] 另外,操作者使用操作部 13 能够使第一副标记 112 和第二副标记 212 向期望的位置移动。计量部 10 从显示控制部 8 接收表示移动目的地的第一副标记 112 的位置的坐标信息,并重新求得第一主标记 111 和第一副标记 112 之间的距离。显示控制部 8 将新求得的两点间的距离显示在显示部 12。这样,伴随第一副标记 112 (第二副标记 212) 的移动,计量部 10 重新求得第一主标记 111 和第一副标记 112 之间的距离,显示控制部 8 将该新的距离显示在显示部 12。

[0073] 另外,构成第二计量用标记 210 的第二主标记 211 与第一主标记 111 在实空间上显示在相同的位置。另外,构成第二计量用标记 210 的第二副标记 212 与第一副标记 112 在实空间上显示在相同的位置。因此,第二主标记和第二副标记之间的距离与第一主标记和第一副标记之间的距离相等。从而,优选计量部 10 从显示控制部 8 接收第一计量用标记 110 的坐标信息或第二计量用标记 210 的坐标信息中的某一个坐标信息,来求得两点间的距离。

[0074] 并且操作者使用操作部 13,确定构成第一计量用标记 110 的第一副标记 112 的位置。显示控制部 8 按照操作部 13 的位置的确定指示,将第一副标记 112 和第二副标记 212 固定在移动目的地的位置并显示在显示部 12。并且如图 6 所示,显示控制部 8 将由计量部 10 求得的计量值显示在显示栏 B。

[0075] 显示控制部 8 可以生成连接主标记和副标记的直线状的标记,对于显示部 12 使主标记和副标记之间显示该直线状的标记。例如,如图 5 和图 6 所示,显示控制部 8 使连接第一主标记 111 和第一副标记 112 的直线状的标记显示在第一主标记 111 和第一副标记 112 之间。同样地,显示控制部 8 使连接第二主标记 211 和第二副标记 212 的直线状的标记显示在第二主标记 211 和第二副标记 212 之间。

[0076] 另外,也可以使计量用标记旋转。操作者使用操作部 13,在指定计量用标记并给予旋转指示时,显示控制部 8 按照该旋转指示以规定的轴为中心使计量用标记旋转并显示在显示部 12。例如操作者使用操作部 13 并指定第一计量用标记 110,如图 7 所示,使第一计量用标记 110 绕 X 方向旋转。显示控制部 8 按照从操作部 13 输出的旋转量,使第一计量用标记 110 绕 X 轴方向旋转并显示在显示部 12。此时,显示控制部 8 按照该旋转量使第二计量用标记 210 绕与第一计量用标记 110 相同的 X 方向旋转并显示在显示部 12。这样,在使计量用标记旋转并指定新的位置时,表示旋转后的第一主标记 111 的位置的坐标信息和表示第一副标记 112 的位置的坐标信息被输出给计量部 10。计量部 10 求得旋转后的第一主标记 111 和第一副标记 112 之间的距离,显示控制部 8 将该距离显示在显示部 12。

[0077] 另外,也可以在将第一计量用标记 110 和第二计量用标记 210 固定并显示后,修正计量用标记的位置。这种情况下,当操作者使用操作部 13 来指示修正计量用标记时,将表示该指示的信号输出给显示控制部 8。显示控制部 8 接受该指示,使用于指定修正对象的计量用标记的光标(cursor)显示在显示部 12。表示该光标的数据预先被存储在设定信息存储部 9。例如如图 8 所示,显示控制部 8 使光标 P 显示在包含断层像 100 和断层像 200 的图像区域 300 的内侧。光标 P 能够在画像区域 300 内移动。

[0078] 操作者使用操作部 13 来使光标 P 移动,并指定改变位置的标记。例如如图 9 所示,当操作者使用操作部 13 由光标 P 指定第二副标记 212 时,第二副标记 212 和与第二副标记 212 对应的第一副标记 112 作为可移动的标记而被显示控制部 8 设定。显示控制部 8 将由光标 P 指定的第二副标记 212 与其他标记可识别地显示在显示部 12。例如,显示控制部 8 使第二副标记 212 的颜色以与其他标记不同的颜色显示在显示部 12。这样,通过将由光标 P 指定的标记与其他标记可识别地显示,能够使操作者把握修正对象中能够移动的标记。另外,显示控制部 8 也可以改变与第二副标记 212 对应的第一副标记 112 的颜色并使其显示在显示部 12。

[0079] 并且,如图 10 所示,操作者使用操作部 13 将第二副标记 212 (第一副标记 112)移动到期望的位置。显示控制部 8 按照从操作部 13 输出的移动量使第二副标记 212 移动到指定的位置,并使其显示在显示部 12。此时,显示控制部 8 在第一显示区域内的与第二副标记 212 相对相同的位置显示第一副标记 112。这样,当重新指定第一计量用标记 110 (第二计量用标记 210)的位置时,表示第一主标记 111 的位置的坐标信息和表示第一副标记 112 位置的坐标信息从显示控制部 8 输出给计量部 10。计量部 10 重新求得第一主标记 111 和第一副标记 112 之间的距离,显示控制部 8 将该距离作为计量值显示在显示栏 A。

[0080] (计量用标记的其他例子)

[0081] 除了用于测量两点间距离的计量用标记之外也可以使用各种各样的计量用标记。例如也可以使用具有圆状、椭圆状、矩形状、网孔状、三角形状、或任意的曲线状的形状的计量用标记。将具有初始状态的形状的计量用标记预先存储在设定信息存储部 9,操作者使

用操作部 13 来选择期望的计量用标记时,显示控制部 8 将选择的计量用标记显示在显示部 12。并且,操作者使用操作部 13,能够任意改变计量用标记的位置之外的计量用标记的大小。在这里,参照图 11 对计量用标记的一个例子进行说明。图 11 是表示计量用标记的一个例子的画面的图。

[0082] (用于求出角度的计量用标记)

[0083] 例如,显示控制部 8 将两根直线状的标记交差的第一计量用标记 133 和第二计量用标记 233 分别重叠在断层像 100 和断层像 200 并显示在显示部 12。当操作者使用操作部 13 在断层像 100 中将第一计量用标记 133 移动到期望的位置时,显示控制部 8 按照从操作部 13 输出的移动量使第一计量用标记 133 移动到指定的位置并显示在显示部 12。显示控制部 8 在断层像 200 的与第一计量用标记 133 相对的位置显示第二计量用标记 233。另外,当操作者使用操作部 13 改变构成第一计量用标记 133 的两根标记的角度时,显示控制部 8 按照操作部 13 指定的角度,改变构成第一计量用标记 133 的两根标记的角度和构成第二计量用标记 233 的两根标记的角度,并使其显示在显示部 12。计量部 10 从显示控制部 8 接收构成第一计量用标记 133 的两根直线状的标记的坐标信息,并求出该两根直线状的标记交差的角度。显示控制部 8 将该角度作为计量值并显示在显示部 12。

[0084] (圆状的计量用标记)

[0085] 另外,显示控制部 8 也可以将圆状的第一计量用标记 134 和第二计量用标记 234 分别重叠在断层像 100 和断层像 200,并使显示部 12 进行显示。当操作者使用操作部 13 使断层像 100 中第一计量用标记 134 移动到期望的位置时,显示控制部 8 按照从操作部 13 输出的移动量,使第一计量用标记 134 移动到指定的位置并使显示部 12 进行显示。此时,显示控制部 8 使第二计量用标记 234 显示在断层像 200 的与第一计量用标记 134 相对的位置。另外,当操作者使用操作部 13 改变第一计量用标记 134 的大小时,显示控制部 8 按照操作部 13 所指定的大小,改变第一计量用标记 134 的大小和第二计量用标记 234 的大小并使显示部 12 进行显示。计量部 10 从显示控制部 8 接收第一计量用标记 134 的坐标信息,求出第一计量用标记 134 表示的圆形的周长和圆形内侧的面积。显示控制部 8 将周长和面积作为计量值使显示部 12 进行显示。例如通过由圆形状的计量用标记围着计量对象的部位,可求得该部位的周长和面积。

[0086] (任意形状的计量用标记)

[0087] 另外,显示控制部 8 也可以将围着期望范围、具有任意形状的第一计量用标记 135 和第二计量用标记 235 分别重叠在断层像 100 和断层像 200 上并使显示部 12 进行显示。例如当操作者使用操作部 13 指定断层像 100 中围着期望的范围的任意形状时,显示控制部 8 将具有由操作部 13 指定的形状的第一计量用标记 135 重叠在断层像 100 上并使显示部 12 进行显示。另外,显示控制部 8 在断层像 200 的与第一计量用标记 135 相对相同的位置显示具有与第一计量用标记 135 的形状相同形状的第二计量用标记 235。计量部 10 从显示控制部 8 接收第一计量用标记 135 的坐标信息,并求出第一计量用标记 135 所示形状的周长和该形状内侧的面积。显示控制部 8 将周长和面积作为计量值使显示部 12 进行显示。这样,通过使用任意形状的计量用标记,能够在断层像上指定期望的范围,并求出该范围的周长和面积。例如,通过由计量用标记围着形状复杂的计量对象的部位,能够求出该部位的周长和面积。

[0088] 另外,在通过具有主标记和副标记的第一计量用标记 131 (第二计量用标记 231) 求出两点间距离的情况下,计量部 10 也可以在两点间设定样条曲线并求出该样条曲线的长度。另外,在求得构成第一计量用标记 132 (第二计量用标记 232) 的两点间距离的情况下,计量部 10 也可以在两点间设定其他的样条曲线并求出该样条曲线的长度。在这样设定样条曲线的情况下,显示控制部 8 使表示样条曲线的形状的标记显示在主标记和副标记之间。

[0089] (B 模式图像和彩色多普勒(color Doppler) 图像的重叠图像)

[0090] 另外,也可以在将在 B 模式下通过摄影得到的 B 模式图像和在彩色多普勒模式下通过摄影得到的彩色多普勒图像重叠的重叠图像上重叠计量用标记并进行显示。图 12 示出了将计量用标记重叠的重叠图像的一个例子。图 12 是表示在排列断层像和重叠图像来显示的状态的画面中显示计量用标记的画面的一个例子的图。显示控制部 8 使在 B 模式下通过摄影得到的断层像 400 显示在显示部 12 上。另外,显示控制部 8 使将在 B 模式下通过摄影得到的断层像 410 和在彩色多普勒模式下通过摄影得到的彩色多普勒图像 430 重叠的重叠图像显示在显示部 12。并且,与上述处理相同,显示控制部 8 将第一计量用标记 110 重叠在断层像 400 上并在显示部 12 显示,并使第二计量用标记 210 显示在重叠图像的与第一计量用标记 110 相对相同的位置。在这种情况下,计量部 10 求出由第一计量用标记 110 指定的两点间的距离,显示控制部 8 将该距离作为计量值显示在显示栏 B。

[0091] (针对翻转图像的计量用标记的显示)

[0092] 另外,也可以在使显示部 12 显示的两个超声波图像中的某一个超声波图像的左右或者上下翻转并显示。这种情况下,显示控制部 8 以实空间上的坐标系为基准,使计量用标记显示在两个超声波图像的每一个的相对的相同位置。图 13 示出上下翻转的超声波图像。图 13 是表示在上下翻转的断层像表示计量用标记的画面的一个例子的图。

[0093] 如图 13 所示,显示控制部 8 将断层像 500 和断层像 520 排列且同时使显示部 12 进行显示。这里显示控制部 8 相对断层像 520 使断层像 500 的上下翻转,并使断层像 500 和断层像 520 显示在显示部 12。在显示部 12 的画面中,越向断层像 520 的上部深度越浅,越向断层像 520 的下部深度越深。另一方面,在断层像 500 越向上部深度越深,越向断层像 500 的下部深度越浅。

[0094] 在这种情况下,显示控制部 8 在断层像 500 和断层像 520 的在实空间上相对的相同位置显示计量用标记。例如,操作者使用操作部 13 指定构成第一计量用标记 510 的第一主标记 511 的位置和第一副标记 512 的位置。显示控制部 8 在断层像 500 由操作部 13 指定的位置显示第一主标记 511 和第一副标记 512。另外,显示控制部 8 确定在断层像 500 的第一计量用标记 510 的实空间上的位置。并且,显示控制部 8 使第二计量用标记 530 显示在与实空间上的第一计量用标记 510 的位置相对相同的实空间上的位置对应的断层像 520 上的位置。

[0095] 具体地说,显示控制部 8 使第二主标记 531 显示在断层像 500 上的表示第一主标记 511 的深度和在实空间上的相同深度的对应的断层像 520 的位置。另外,显示控制部 8 使第二主标记 531 显示在断层像 500 上表示的第一主标记 511 的扫描方向的位置和在实空间上相同扫描方向的位置对应的断层像 520 上的位置。同样,在显示控制部 8 在断层像 500 和断层像 520 的实空间上相同的位置显示第一副标记 512 和第二副标记 532。

[0096] 并且,计量部 10 从显示控制部 8 接收表示在实空间上的第一计量用标记 510 的位置的坐标信息并求出作为计量值的第一主标记 511 和第一副标记 512 之间的距离。显示控制部 8 使该计量值显示在显示部 12 的显示栏 B。

[0097] 另外,在将左右翻转的超声波图像作为对象的情况下也能够与上下翻转的超声波图像相同求出定量的信息。图 14 示出左右翻转的超声波图像。图 14 是在左右翻转的断层像上显示计量用标记的画面的一个例子的图。

[0098] 如图 14 所示,显示控制部 8 对断层像 600 和断层像 620 进行排列同时使其显示在显示部 12 上。例如,显示控制部 8 使断层像 600 的左右相对断层像 620 翻转,并使断层像 600 和断层像 620 显示在显示部 12 上。

[0099] 这种情况下,显示控制部 8 使计量用标记显示在断层像 600 和断层像 620 的实空间上相对的位置。例如,操作者使用操作部 13 来指定构成第一计量用标记 610 的第一主标记 611 的位置和第一副标记 612 的位置。显示控制部 8 使第一主标记 611 和第一副标记 612 显示在断层像 600 中由操作部 13 指定的位置。另外,显示控制部 8 确定在断层像 600 的第一计量用标记 610 的实空间上的位置。并且,显示控制部 8 使第二计量用标记 630 显示在对应于与实空间上的第一计量用标记 610 的位置相对相同的实空间上的位置的断层像 620 上的位置。由此,第二主标记 631 显示在断层像 620 与第一主标记 611 在实空间上的位置相同的位置。同样,第二副标记 632 显示在断层像 620 的与第一副标记 612 在实空间上的位置相同的位置。

[0100] 并且,计量部 10 从显示控制部 8 接收表示在实空间上的第一计量用标记 610 的位置的坐标信息,并求出作为计量值的第一主标记 611 和第一副标记 612 之间的距离。显示控制部 8 使该计量值显示在显示部 12 的显示栏 B。

[0101] 如上所述,根据该实施方式涉及的超声波图像取得装置 1,将多个超声波图像排列且同时显示,通过在多个超声波图像各自相对相同的位置重叠计量用标记并进行显示,操作者能够容易地确定在多个超声波图像中分别对应的位置。由此,能够测量在多个超声波图像中分别对应的位置的计量对象。例如将活体组织图像和谐波图像排列且同时显示,并在各自的图像的相对相同的位置显示计量用标记,由此操作者能够容易地把握肿瘤等病变部位和造影剂的位置关系。并且,能够求出在活体组织图像和谐波图像的相对相同的位置的组织的定量信息。

[0102] (图像处理部 14)

[0103] 接下来,对图像处理部 14 进行说明。图像处理部 14 具有参照图像生成部 15 和追踪部 16。图像处理部 14 将取得的时间不同的多个超声波图像数据作为对象来进行模式匹配(pattern matching),由此分别求出在多个超声波图像中包含重叠计量用标记的位置的规定范围的组织位置。由此,图像处理部 14 按照时间对在某个超声波图像上指定的计量用标记的位置进行追踪。该图像处理部 14 相当于该发明的“图像处理部”的一个例子。另外,该实施方式涉及的超声波图像取得处理装置 1 也可以不具有图像处理部 14。在追踪计量用标记的位置的情况下,将图像处理部 14 设定为超声波图像取得装置 1 就可以。下面,对参照图像生成部 15 和追踪部 16 进行说明。

[0104] (参照图像生成部 15)

[0105] 参照图像生成部 15 从显示控制部 8 接收表示在超声波图像的计量用标记的位置

的坐标信息。另外,参照图像生成部 15 从图像存储部 7 读入在各时间取得的超声波图像数据。并且,参照图像生成部 15 基于设定了计量用标记的超声波图像数据,生成表示包含计量用标记的位置的规定范围的组织的图像数据来作为图像数据。例如参照图像生成部 15 包含计量标记的位置,并设定具有规定大小的矩形状的范围,根据设定了计量用标记的超声波图像数据生成表示该矩形状的范围的组织的参照图像数据。

[0106] (追踪部 16)

[0107] 追踪部 16 将参照数据和在各时间取得的超声波图像数据作为对象来进行模式匹配,由此在多个超声波图像数据的每一个中确定在参照图像数据中表示的规定范围的组织的位置。这样,通过确定规定范围的组织的位置,追踪部 16 在多个超声波图像数据的每一个中确定计量用标记的位置。由此,追踪部 16 按照时间追踪计量用标记的位置。作为模式匹配例如使用模板匹配(template matching)法(块匹配(block matching)法)就可以。具体地说,追踪部 16 求出参照图像和超声波图像的差分,通过求出该差分最小的位置来追踪计量用标记的位置。

[0108] 追踪部 16 将表示在各时间的计量用标记的位置的坐标信息输出给显示控制部 8。显示控制部 8 从图像存储部 7 读入在各时间取得的超声波图像数据,并在各时间取得的超声波图像上重叠各时间的计量用标记,使显示部 12 进行显示。

[0109] 如上所述,通过追踪计量用标记的位置,即使由于患者的呼吸或脉搏等的跳动使计量对象活动而改变位置,操作者所指定的计量用标记也能够自动地追随计量对象,并连续指定计量对象。

[0110] 作为一个例子,将基于基波而生成的活体组织图像和基于高次谐波而生成的谐波图像排列且同时显示,参照图 15 和图 16 对在两个图像上设定计量用标记的情况进行说明。图 15 和图 16 是示出在将活体组织图像和谐波图像排列来显示的状态的图像中显示计量用标记的画面的一个例子的图。

[0111] 如图 15 所示,显示控制部 8 将基于基波的活体组织图像 710 和基于高频波的谐波图像 700 排列且同时使显示部 12 进行显示。在活体组织图像 710 上显示肿瘤 711,在谐波图像 700 上显示肿瘤 701。如上所述,操作者使用操作部 13 使计量用标记移动到期望的位置。作为一个例子,使用圆形状的计量用标记。显示控制部 8 对于显示部 12,使圆形状的第一计量用标记 712 重叠在活体组织图像 710 上进行显示,使圆形状的第二计量用标记 712 重叠在谐波图像 700 上进行显示。如上所述,显示控制部 8 使第一计量用标记 712 和第二计量用标记 702 显示在活体组织图像 710 和谐波图像 700 的各自相对相同的位置。操作者使用操作部 13 使第一计量用标记 712 向期望的位置移动并将标记的大小改变为任意大小。例如操作者使用操作部 13 使第一计量标记 712 向肿瘤 711 的位置移动,并改变第一计量用标记 712 的大小,由第一计量用标记 712 包围肿瘤 711 的位置。显示控制部 8 按照从操作部 13 输出的移动量,使显示部 12 显示包围肿瘤 711 的第一计量用标记 712。另外,显示控制部 8 使第二计量用标记 702 显示在谐波图像 700 的与第一计量用标记 712 相对相同的位置。

[0112] 如上所述,在由第一计量用标记 712 指定肿瘤的位置时,向参照图像生成部 15 输出表示在活体组织图像 710 中的第一计量用标记 712 的位置的坐标信息。参照图像生成部 15 基于第一计量用标记 712 设定的活体组织图像数据,生成表示包含第一计量用标记 712

的位置的规定范围的组织的参照图像数据。活体组织图像与谐波图像相比视觉分辨性好,即使流入造影剂图像的变化也少。另外,在将造影剂注入到被检测体之前,在谐波图像中不表示组织的形态。因此,由于与谐波图像相比活体组织图像方面更适于模式匹配,因此使用活体组织图像数据来生成参照图像数据。

[0113] 追踪部 16 从图像存储部 7 读入在各时间取得的活体组织图像。并且,追踪部 16 将参照图像数据和各时间取得的活体组织图像数据作为对象进行模式匹配,从而在各时间的活体组织图像数据的每一个中确定参照图像数据所表示的规定范围的组织的位置。这样通过确定规定范围的组织的位置,追踪部 16 在多个活体组织图像数据的每一个中确定第一计量用标记 712 的位置。

[0114] 追踪部 16 将表示在各时间的第一计量用标记 712 位置的坐标信息输出给显示控制部 8。显示控制部 8 从图像存储部 7 读入在各时间取得的活体组织图像数据和谐波图像数据。显示控制部 8 对在相同时间取得的活体组织图像和谐波图像进行排列且同时使显示部 12 进行显示。并且,显示控制部 8 按照取得的时间顺序,对在各时间取得的活体组织图像和谐波图像进行更新并使显示部 12 进行显示。此时,显示控制部 8 将由追踪部 16 求出的各时间的第一计量用标记 712 重叠在在各时间取得的活体组织图像 710 上,并使显示部 12 进行显示。并且,显示控制部 8 使第二计量用标记 702 显示在各时间取得的谐波图像 700 的与第一计量用标记 712 相对相同的位置。

[0115] 如上所述,通过追踪计量用标记的位置,能够在各时间确定在活体组织图像表示的肿瘤的位置和在谐波图像表示的造影剂的位置。由此,操作者能够容易地把握肿瘤的位置和造影剂的位置的关系。

[0116] 进一步,计量部 10 从显示控制部 8 接收在各时间的第一计量用标记 712 的坐标信息,并求出在各时间的第一计量用标记 712 表示的计量对象的周长和面积。并且,显示控制部 8 使显示部 12 显示各时间的计量对象的周长和面积。这样,通过由追踪部 16 追踪计量用标记,能够求出各时间的计量对象的定量的信息。

[0117] 另外,如图 16 所示的谐波图像 700,在注入到被检测体的造影剂流入到血管时,强调显示造影剂所流入的血管 703。在现有技术中,难以把握在活体组织图像 710 表示的肿瘤 711 和在谐波图像 700 表示的血管 703 (由造影剂强调的血管 703) 的位置关系。即,在现有技术中,由于在活体组织图像 710 和谐波图像 700 中没有在相对的相同的位置显示计量卡尺,因此难以把握肿瘤 711 和血管 703 的位置关系。

[0118] 与此相对,在本实施方式中,显示控制部 8 使第一计量用标记 712 和第二计量用标记 702 显示在活体组织图像 710 和谐波图像 700 的各自相对相同的位置。由此,能够容易地把握活体组织图像 710 表示的肿瘤 711 和谐波图像 700 表示的血管 703 (由造影剂强调的血管 703) 的位置关系。

[0119] (网状的计量用标记)

[0120] 另外,也可以显示覆盖各超声波图像整个区域的网孔状的计量用标记。图 17 示出该计量用标记。图 17 是在排列显示有两个断层像的状态的画面中显示计量用标记的画面中的一个例子。

[0121] 例如,显示控制部 8 对基于基波的活体组织图像 710 和基于高次谐波的谐波图像 700 进行排列且同时使显示部 12 进行显示。并且,显示控制部 8 将覆盖活体组织图像 710

的整个区域的网孔状的第一计量用标记 714 重叠在活体组织图像 710 上并使显示部 12 进行显示。同样,显示控制部 8 将覆盖谐波图像 700 的整个区域的网孔状的第二计量用标记 704 重叠在谐波图像 700 并使显示部 12 进行显示。此时,显示控制部 8 使形成计量用标记的网眼的各线的位置显示在活体组织图像 710 和谐波图像 700 的相对相同的位置。具体地说,显示控制部 8 以实空间上的坐标系为基准,并使活体组织图像 710 中的第一计量用标记 714 的网眼位置和谐波图像 700 中第二计量用标记 704 的网眼位置显示在实空间中相对相同的位置。例如,显示控制部 8 使第一计量用标记 714 的网眼和第二计量用标记 704 的网眼显示在活体组织图像 710 和谐波图像 700 的与深度和扫描方向的位置分别相同的位置。

[0122] 如上所述,将覆盖图像整个区域的网孔状的计量用标记重叠在活体组织图像 710 和谐波图像 700 进行显示,并且,通过将网眼显示在活体组织图像 710 和谐波图像 700 相对相同的位置,操作者能够以网眼为基准容易地把握肿瘤和造影剂的位置关系。

[0123] 另外,在同时显示谐波图像和活体组织图像时,在被检测体和超声波探头 2 的位置偏离的情况下,利用超声波扫描偏离的位置。因此,在谐波图像和活体组织图像中表示偏离的位置的部位的图像。因此,在谐波图像和活体组织图像中分别设定的计量用标记在各自的图像中被设定在从最初设定的位置(期望的计量对象)偏离的位置。其结果是,难以由计量用标记连续指定期望的计量对象。

[0124] 因此,在该实施方式中,根据偏离量来修正显示部 12 中的谐波图像的显示位置,通过抵消偏离量并显示谐波图像,来使谐波图像所表示的部位显示在显示部 12 中的固定的显示位置。由此,即使在被检测体和超声波探头 2 的位置偏离的情况下,也可维持在谐波图像中计量用标记被设定在最初设定的位置(期望的计量对象)的状态。

[0125] 另一方面,在活体组织图像中为了表示偏离位置的部位的像,计量用标记保持设定在与最初设定的位置(期望的计量位置)偏离的位置。

[0126] 因此,在该实施方式中,根据偏移量来修正设定在活体组织图像中的计量用标记的显示位置,抵消偏离量并使计量用标记显示在活体组织图像上(第一修正方法)。在活体组织图像中表示有偏离位置的部位的像,但计量用标记为了被显示在根据偏离量而修正的显示位置,而在活体组织图像中被维持设定在计量用标记最初设定的位置(期望的计量对象)的状态。

[0127] 或者,与谐波图像相同,根据偏离量来修正显示部 12 中的活体组织图像的显示位置,抵消偏离量并使活体组织图像进行显示(第二修正方法)。由此,在活体组织图像表示的部位由于被显示在显示部 12 的固定的显示位置,因此在活体组织图像中可维持在被设定在计量用标记最初设定的位置(期望的计量对象)状态。

[0128] 以下,参照图 18 和图 19 对修正偏离量的具体例子进行说明。图 18 和图 19 是表示在排列显示有活体组织图像和谐波图像的状态的画面中显示计量用标记的画面的一个例子的图。

[0129] (第一修正方法)

[0130] 首先,参照图 18 对于上述第一修正方法来进行说明。

[0131] 如图 18 所示,显示控制部 8 对基于基波的活体组织图像 710 和基于高次谐波的谐波图像 700 进行排列且同时使显示部 12 进行显示。活体组织图像 710 表示肿瘤 711。作为一个例子,显示控制部 8 针对显示部 12 将圆形的第一计量用标记 712(用虚线表示的标记)

重叠在活体组织图像 710 并使其进行显示,将圆状的第二计量用标记 702 重叠在谐波图像 700 并使其进行显示。另外,当注入到被检测体的造影剂流入到血管时,在谐波图像 700 中强调显示造影剂所流入的血管 703。显示控制部 8 使第一计量用标记 712 和第二计量用标记 712 显示在活体组织图像 710 和谐波图像 700 的相对相同位置。例如,显示控制部 8 按照操作者的指示,将围绕肿瘤 711 的第一计量用标记 712 重叠在活体组织图像 710 上并使显示部 12 进行显示。另外,显示控制部 8 将第二计量用标记 702 重叠在谐波图像 700 的与第一计量用标记 712 相对相同位置并使显示部 12 进行显示。

[0132] 并且,图像处理部 14 从图像存储部 7 读入在各时间取得的谐波图像数据。并且,图像处理部 14 通过将在各时间取得的谐波图像数据作为对象进行模式匹配,来确定各时间的血管 703 的位置。即,图像处理部 14 将在各时间取得的谐波图像数据表示的血管 703 作为追踪对象,通过模式匹配追踪在各时间的血管 703 的位置。并且,图像处理部 14 通过追踪在谐波图像数据表示的血管 703 的位置,来检测谐波图像数据表示的血管 703 的位置的偏离(位置偏离的方向和偏离量),并将表示位置偏离的方向和偏离量的位置偏离信息(矢量信息)输出给显示控制部 8。例如因被检测体的体动超声波扫描区域的位置偏离的结果是,在谐波图像数据表示的血管 703 的位置偏离的情况下,图像处理部 14 通过追踪谐波图像数据表示的血管 703 的位置来检测该位置的偏离。另外,作为位置偏离的方法,例如采用日本专利文献特开 2007-330764 号公报记载的方法即可。

[0133] 显示控制部 8 当从图像处理部 14 接收位置偏离信息(矢量信息)时,按照该位置偏离信息,对谐波图像 700 的显示位置进行修正并使显示部 12 进行显示。具体地说,显示控制部 8 使谐波图像 700 显示在向与位置偏离方向相反的方向与偏离量偏离相同距离的显示位置。由此,抵消了位置偏离,并能够使谐波图像 700 所表示的部位显示在显示部 12 的固定的显示位置。在该状态下,显示控制部 8 固定显示位置,并将第二计量用标记 702 重叠在谐波图像 700 上来使显示部 12 进行显示。由此,第二计量用标记 702 在谐波图像 700 中连续地指定最初设定的位置(期望的计量对象)。

[0134] 另外,显示控制部 8 按照位置偏离信息,修正活体组织图像 710 中的第一计量用标记 712 (虚线表示的标记)的显示位置,并使显示部 12 进行显示。具体地说,显示控制部 8 使第一计量用标记显示在活体组织图像 710 中向与位置偏离信息表示位置偏离方向相同的方向、偏离与偏离量相同的距离的显示位置上。在图 18 示出的例子中,显示控制部 8 在将修正前的第一计量用标记 712 (虚线表示的标记)向箭头 X 方向(与位置偏离方向相同的方向)偏离与位置偏离信息表示的偏离量相同的距离的显示位置显示修正后的第一计量用标记 712A。由此,修正后的第一计量用标记 712A 为在活体组织图像 710 连续指定最初设定的位置(期望的计量对象)。

[0135] 通过以上修正处理,即使在被检测体和超声波探头 2 的位置发生偏离的情况下,在活体组织图像 710 和谐波图像 700 中也能够使计量用标记显示在相对相同的位置。

[0136] (第二修正方法)

[0137] 接下来,参照图 19 对上述的第二修正方法进行说明。

[0138] 如图 19 所示,显示控制部 8 对基于基波的活体组织图像 710 (将框用虚线表示的图像)和基于高次谐波的谐波图像 700 进行排列并使显示部 12 进行显示。在活体组织图像 710 中表示有肿瘤 711。如上所述,显示控制部 8 将围绕肿瘤 711 的第一计量用标记 712 重

叠在活体组织图像 710 (将框用虚线表示的图像) 上并使显示部 12 进行显示, 并将第二计量用标记 702 重叠在谐波图像 700 中与第一计量用标记 712 相对相同的位置并使显示部 12 进行显示。

[0139] 并且, 与上述第一修正方法相同, 图像处理部 14 从图像存储部 7 读入在各时间取得的谐波图像数据。并且, 图像处理部 14 通过将各时间取得的谐波图像数据作为对象并进行模式匹配, 来确定在各时间的血管 703 的位置。即, 图像处理部 14 将在各时间取得的谐波图像数据表示的血管 703 作为追踪对象, 并通过模式匹配来追踪各时间的血管 703 的位置。并且, 图像处理部 14 通过追踪谐波图像数据所表示的血管 703 的位置, 检测出谐波图像数据所表示的血管 703 的位置的偏离(位置偏离的方向和偏离量), 并将表示位置偏离的方向和偏离量的位置偏离信息(矢量信息) 输出给显示控制部 8。

[0140] 显示控制部 8 在从图像处理部 14 接收位置偏离信息(矢量信息) 时, 与上述的第一修正方法相同, 使谐波图像 700 显示在向与位置偏离方向相反的方向偏离与偏离量相同的距离的显示位置。由此, 抵消位置偏离量, 并能够使谐波图像 700 所表示的部位显示在显示部 12 的固定的显示位置。在该状态下, 显示控制部 8 固定显示位置并将第二计量用标记 702 重叠在谐波图像 700 上使显示部 12 进行显示。由此, 第二计量用标记 702 连续指定谐波图像 700 中被最初设定的位置(期望的计量对象)。

[0141] 另外, 显示控制部 8 根据位置偏离信息对活体组织图像 710(将框用虚线表示的图像) 的显示位置进行修正并使显示部 12 进行显示。具体地说, 显示控制部 8 使活体组织图像显示在向与位置偏离信息表示的位置偏离方向相反的方向偏离与偏离量相同距离的显示位置。在图 19 所示的例子中, 显示控制部 8 在将修正前的活体组织图像 710(将框用虚线表示的图像) 向箭头 Y 方向(与位置偏移方向相反的方向) 偏离与位置偏离信息表示的偏离量相同的距离的显示位置显示修正后的活体组织图像 710A。在该状态下, 显示控制部 8 固定显示位置并将第一计量用标记 712 重叠在活体组织图像 710A 上使显示部 12 进行显示。由此, 第一计量用标记 712 连续指定修正后的活体组织图像 710A 中最初设定的位置(期望的计量对象)。

[0142] 通过以上的修正处理, 即使在被检测体和超声波探头 2 的位置发生后偏离的情况下, 也能使计量用标记显示在活体组织图像 710A 和谐波图像 700 中相对的相同的位置。

[0143] (显示过去图像)

[0144] 显示控制部 8 也可以将表示为同时显示的识别信息附带在显示部 12 排列且同时使其显示的多个超声波图像数据上作为过去图像使图像存储部 7 进行存储。并且, 在对基于附带该识别信息的过去图像数据的多个过去图像进行排列且同时使显示部 12 进行显示的情况下, 显示控制部 8 将计量用标记重叠在多个过去图像的每一个的相对的相同位置并使显示部 12 进行显示。这样, 排列多个过去图像并同时使其显示的情况下, 也能够对相对的相同位置显示计量用标记并求出在分别对应位置的定量的信息。

[0145] 另外, 显示控制部 8 既可以对过去图像之间进行排列并使显示部 12 进行显示, 也可以对过去图像和实时(real time)取得的超声波图像排列且使显示部 12 进行显示。在排列多个过去图像且同时使显示部 12 进行显示的情况下, 显示控制部 8 优选将操作者操作的对象计量用标记与其他计量用标记可识别地使显示部 12 进行显示。例如, 显示控制部 8 优选将操作对象的计量用标记的颜色和尺寸改变为其他计量用标记并使其在显示部 12 显

示。另外,将过去图像和实时取得的超声波图像排列且同时显示的情况下,将在过去图像或者实时图像显示的计量用标记与其他计量用标记可识别地使显示部 12 进行显示。由此,操作者能够区别在显示部 12 显示的多个图像中的过去图像和实时图像来认识。

[0146] 另外,图像生成部 6、显示控制部 8、计量部 10、以及图像处理部 14 分别作为一个例子,也可以由未图示的 CPU(Central Processing Unit)、ROM(Read Only Memory)、RAM(Random Access Memory)、HDD(Hard Disk Drive) 等的未图示的存储装置构成。在存储装置存储有用于执行图像生成部 6 的功能的图像生成程序(program)、用于执行显示控制部 8 的功能的显示控制程序、用于执行计量部 10 的功能的计量程序、以及用于执行图像处理部 14 的功能的图像处理程序。另外,在图像处理程序包含有用于执行参照图像生成部 15 的功能的参照图像生成程序和用于执行追踪部 16 的功能的追踪程序。

[0147] CPU 通过执行图像生成程序基于由超声波的收发而取得的信号来生成断层像数据等的超声波图像数据。另外, CPU 通过执行标记生成程序来生成表示计量用标记的数据。另外, CPU 通过执行显示控制程序,使显示部 12 显示基于超声波图像数据的超声波图像,并且,将计量用标记重叠在该超声波图像上并使其显示。另外, CPU 通过执行参照图像生成程序来生成表示包含计量用标记重叠位置的规定范围的参照图像数据。另外,通过 CPU 执行追踪程序,将计量用标记的位置确定在多个超声波图像数据的每一个中。

[0148] (医用图像处理装置)

[0149] 另外,也可以将对多个超声波图像进行排列且同时显示的医用图像处理装置设置在超声波图像取得装置的外部。该医用图像处理装置具有上述的图像存储部 7、显示控制部 8、用户接口(UI) 11、计量部 10、以及图像处理部 14。另外,在不进行计量用标记的追踪的情况下,也可以不将图像处理部 14 设置在医用图像处理装置中。医用图像处理装置从外部的超声波图像取得装置取得多个超声波图像数据,并对多个超声波图像进行排列且同时显示,在各个超声波图像中的相对的相同位置显示计量用标记。通过该医用处理装置也能够起到与上述超声波图像取得装置 1 相同的作用和效果。

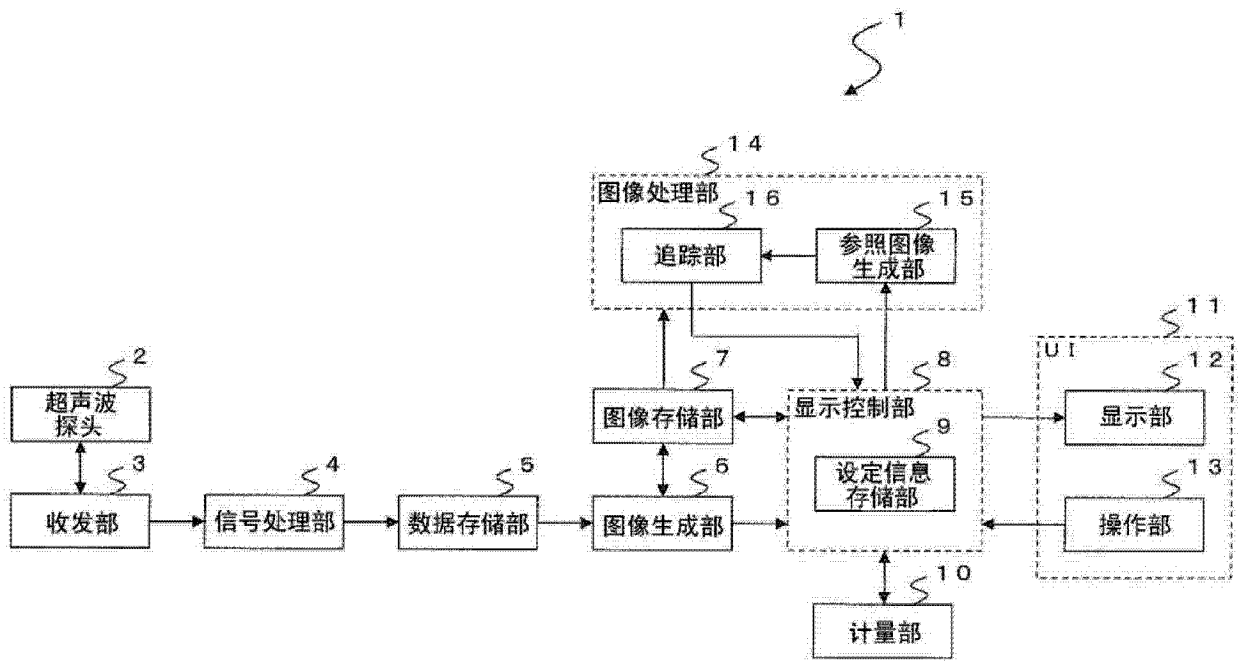


图 1

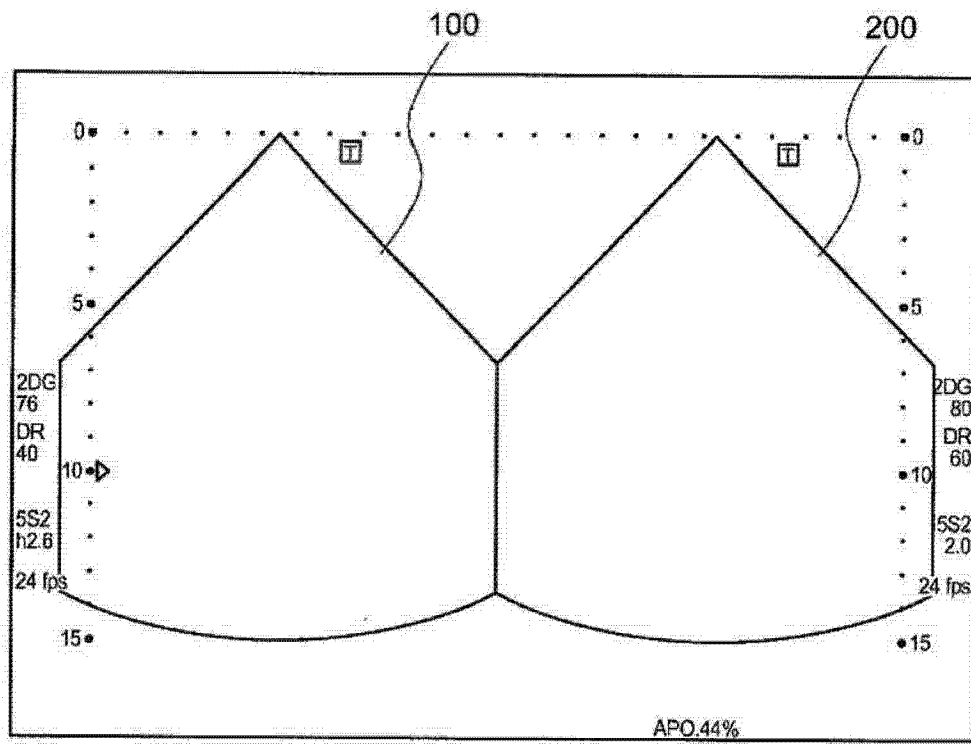


图 2

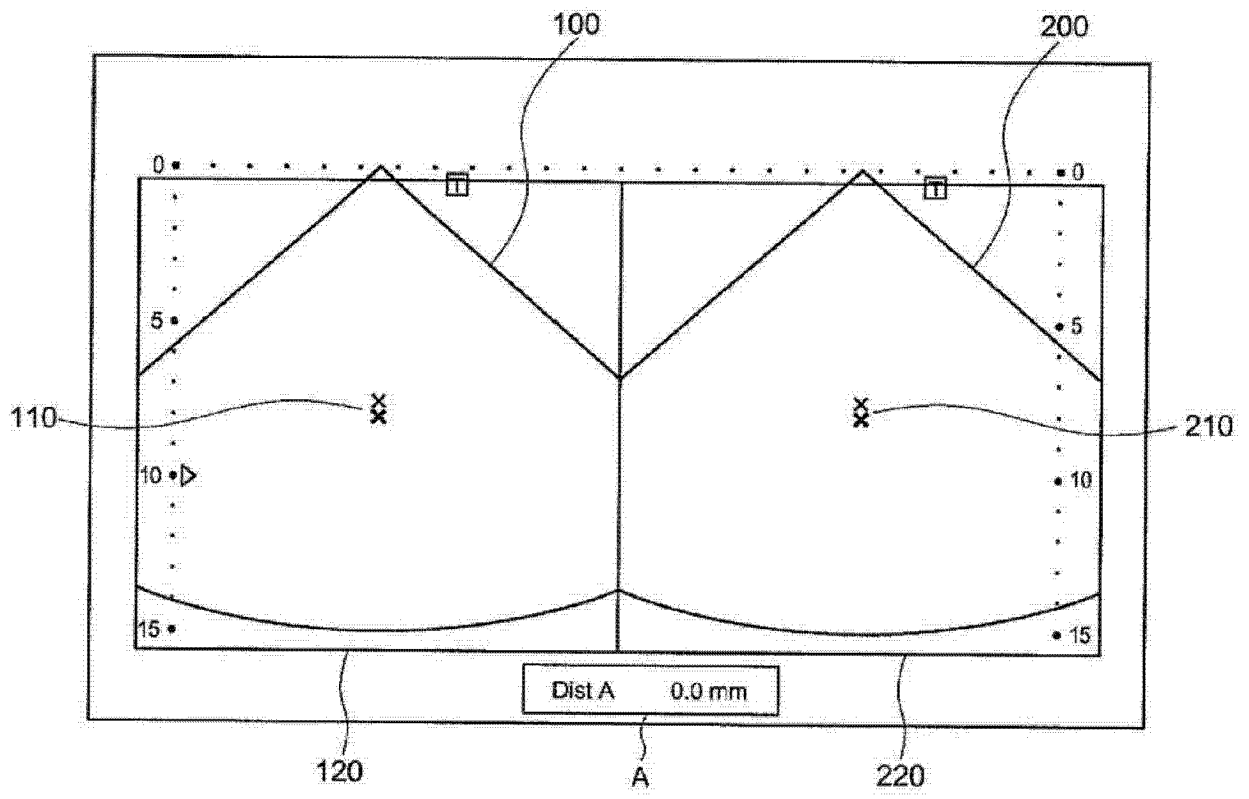


图 3

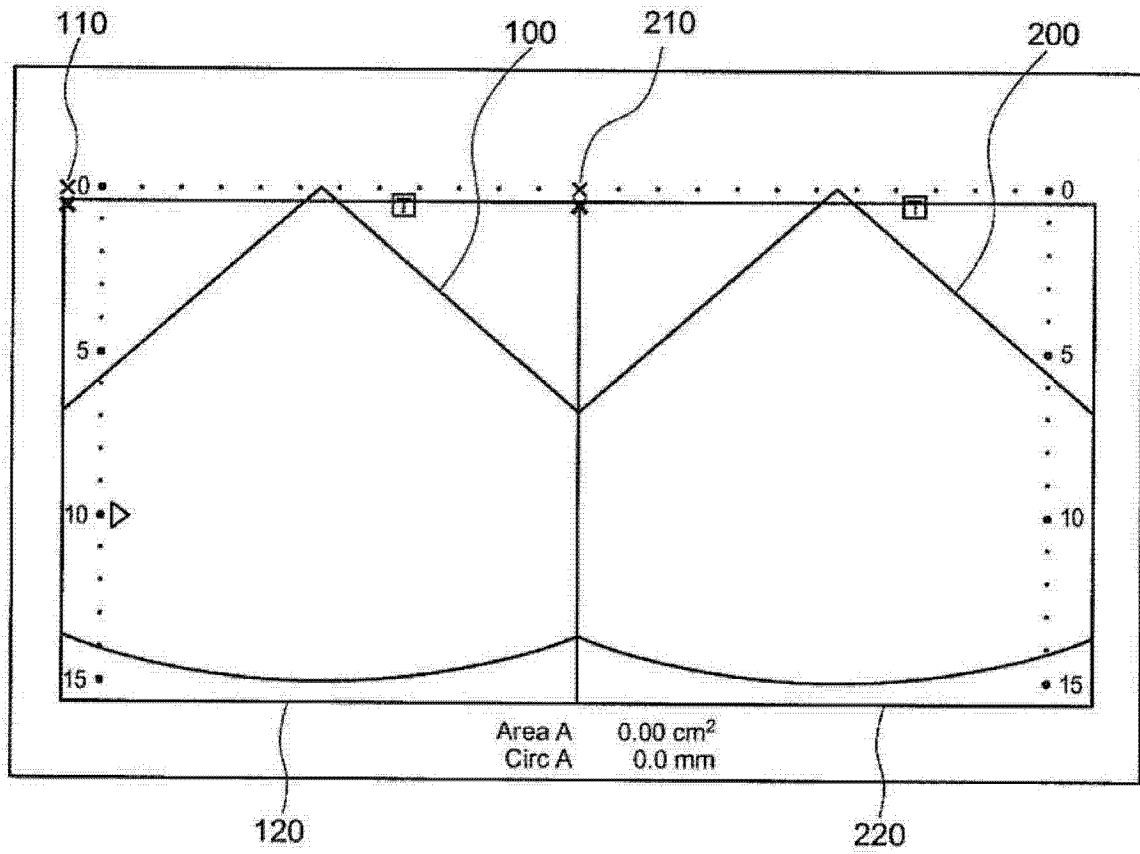


图 4

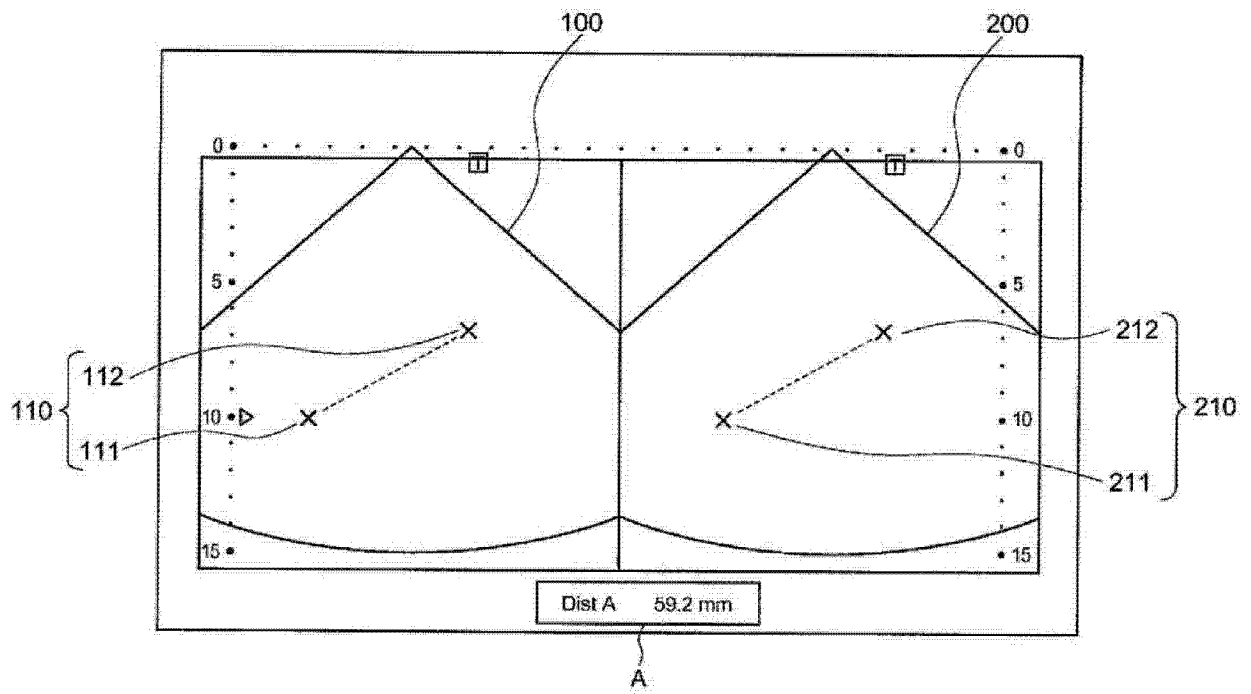


图 5

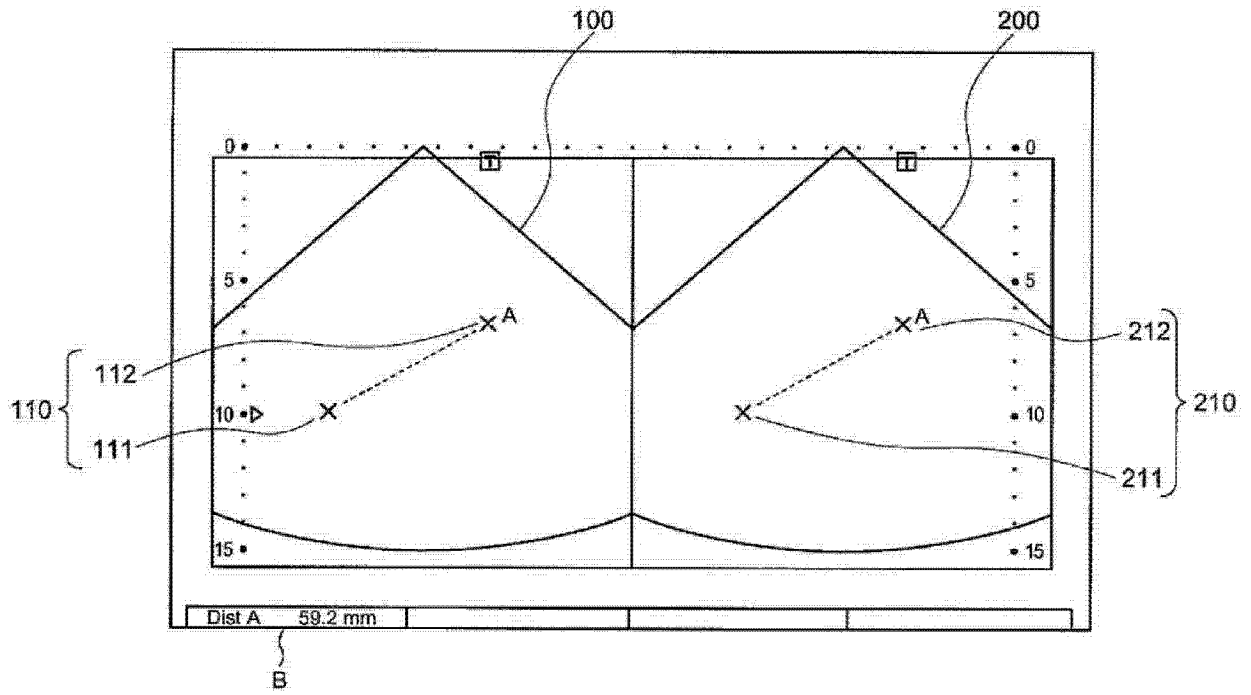


图 6

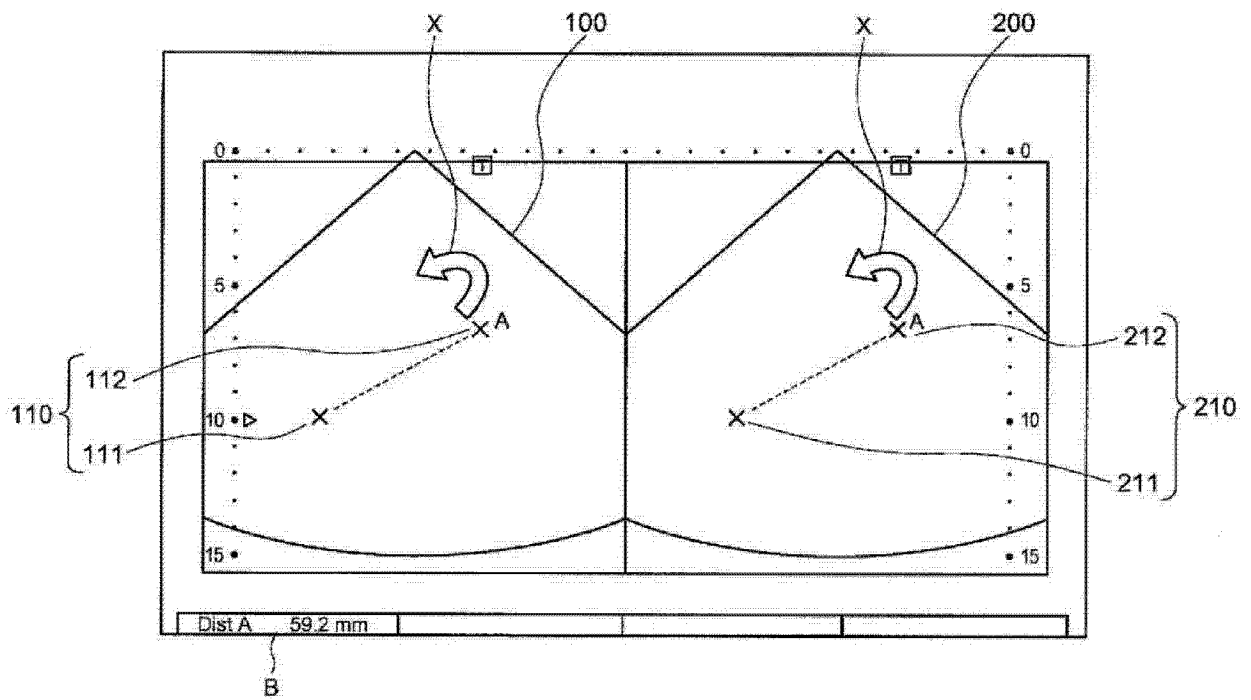


图 7

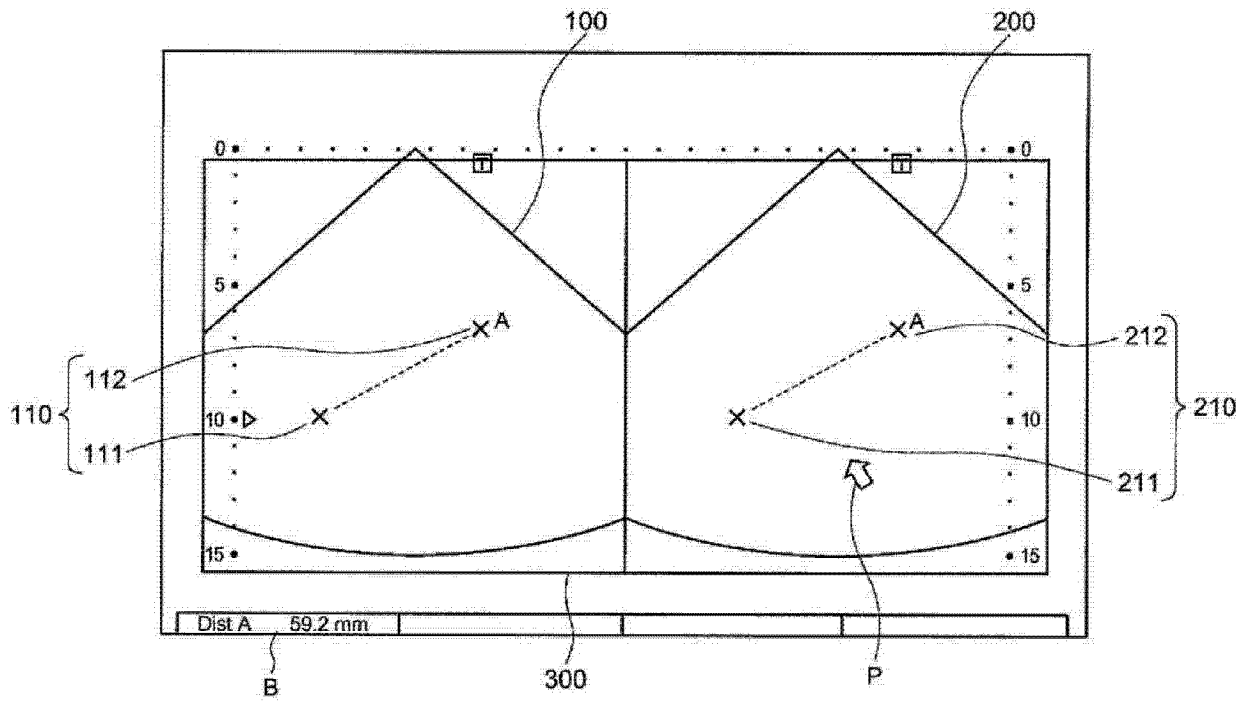


图 8

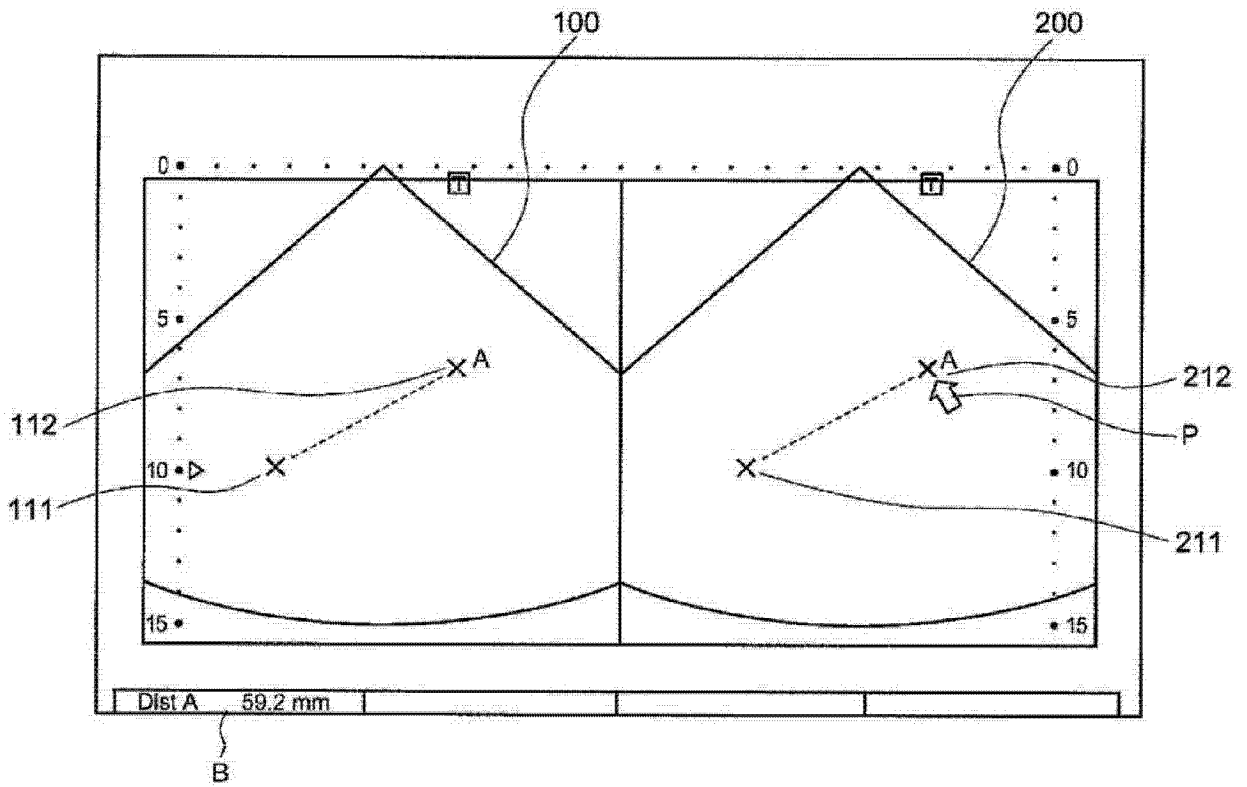


图 9

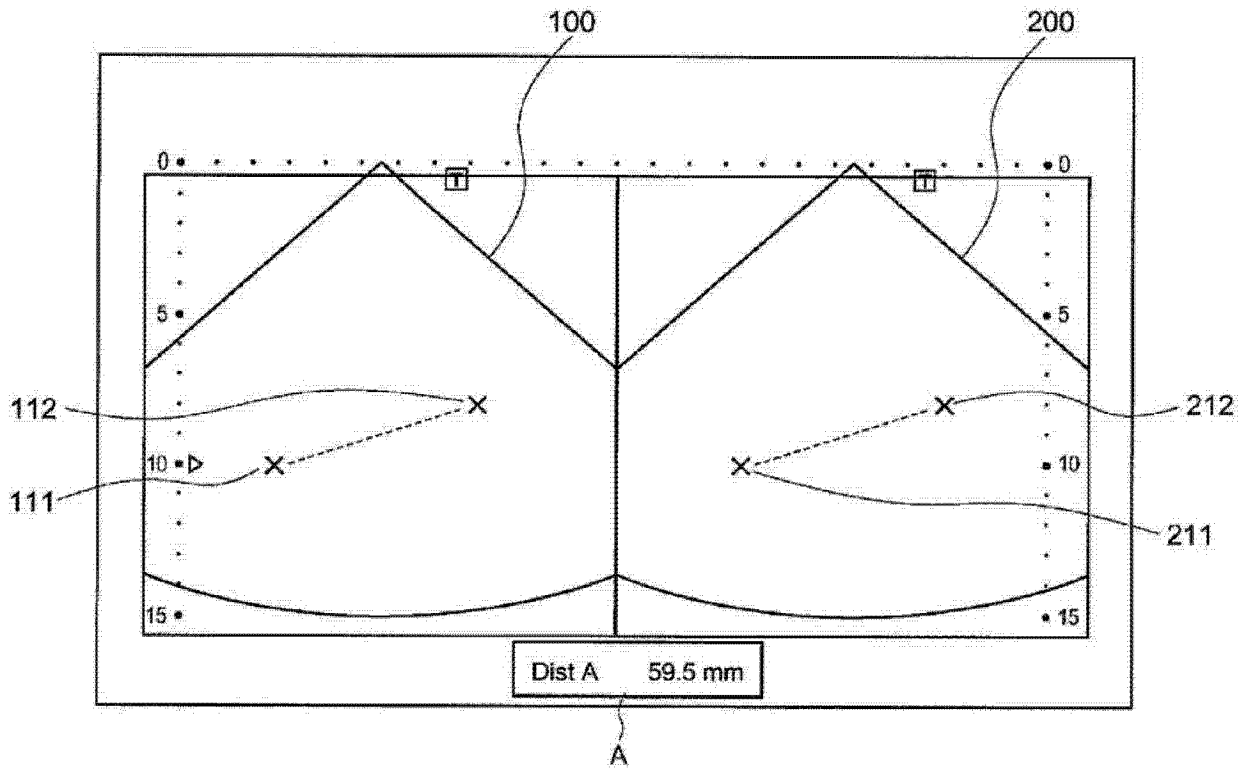


图 10

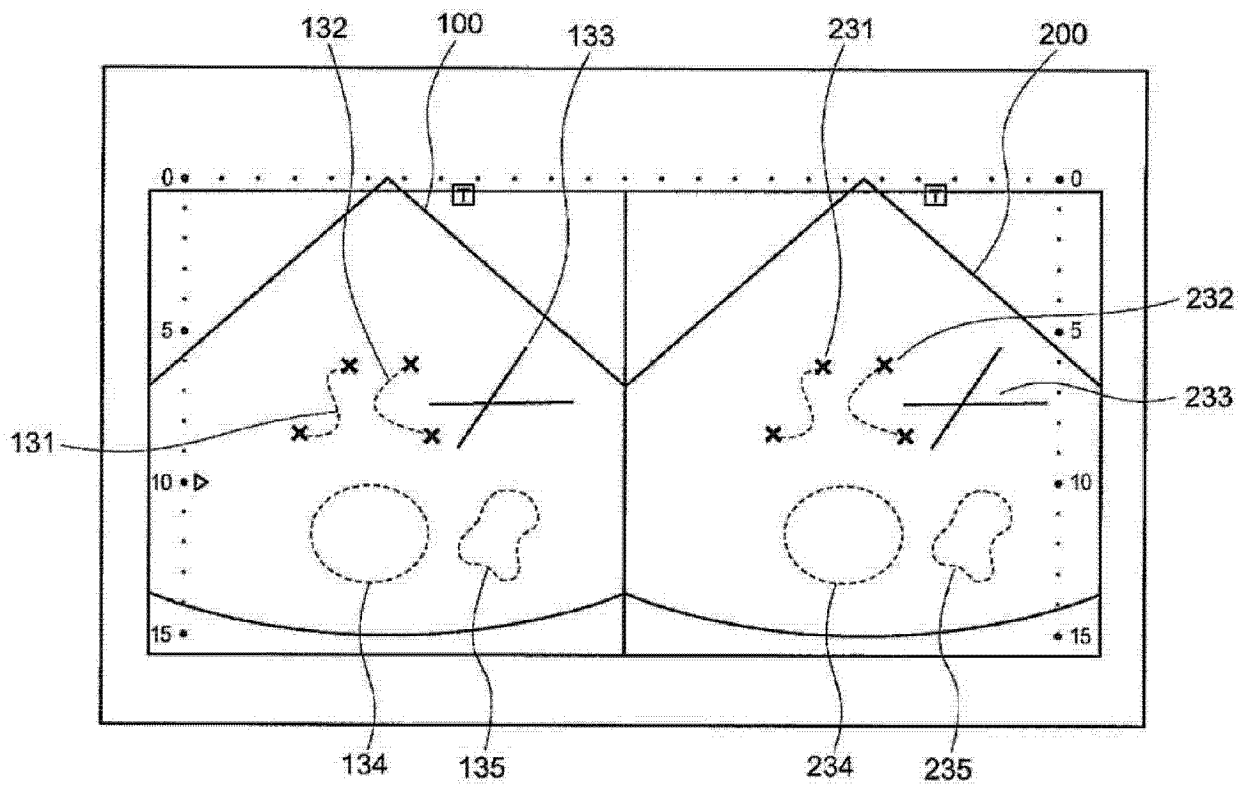


图 11

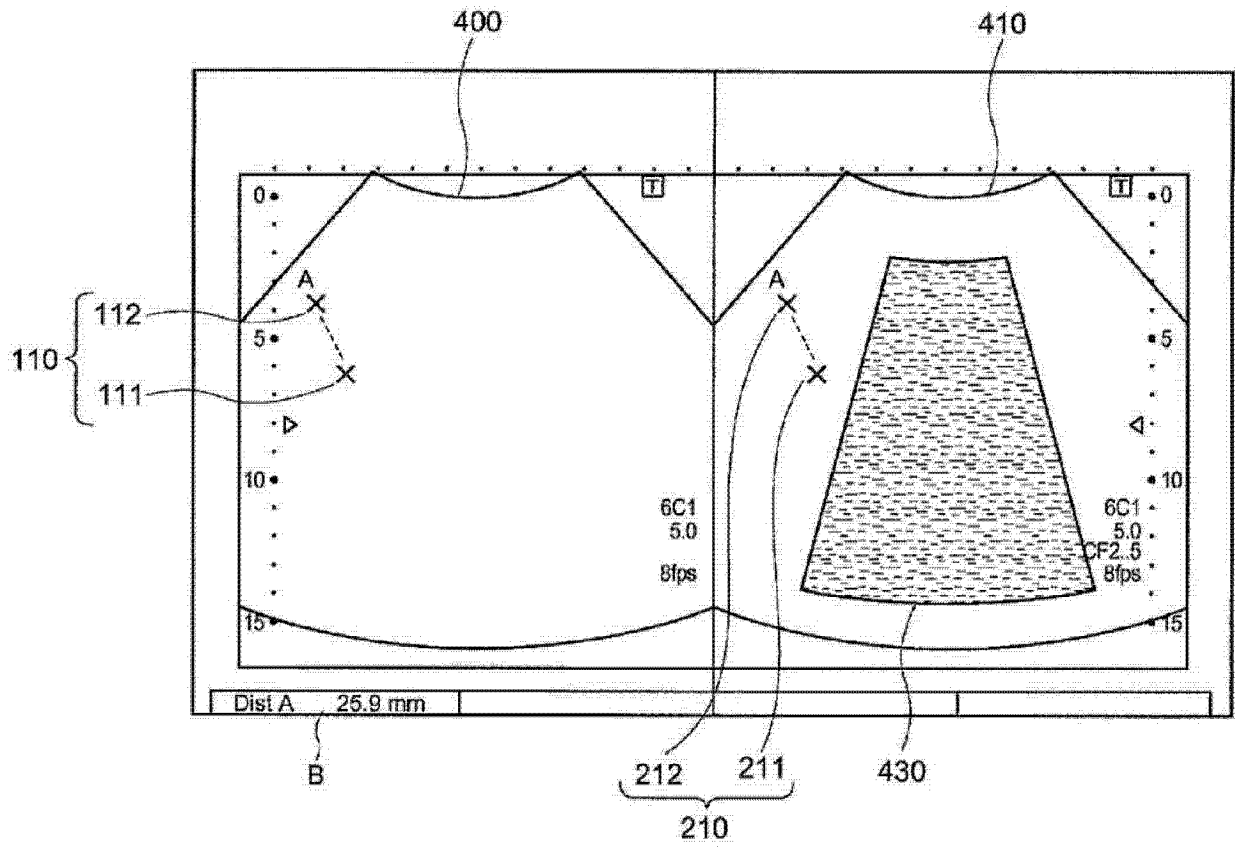


图 12

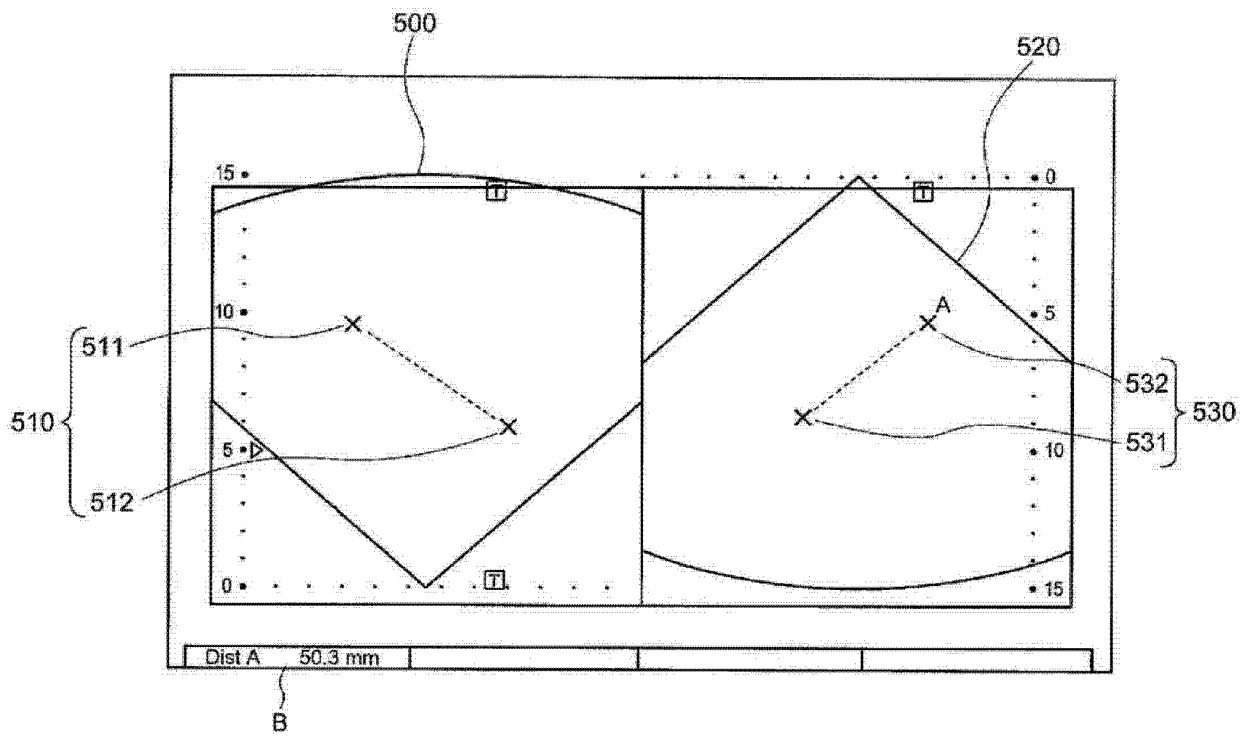


图 13

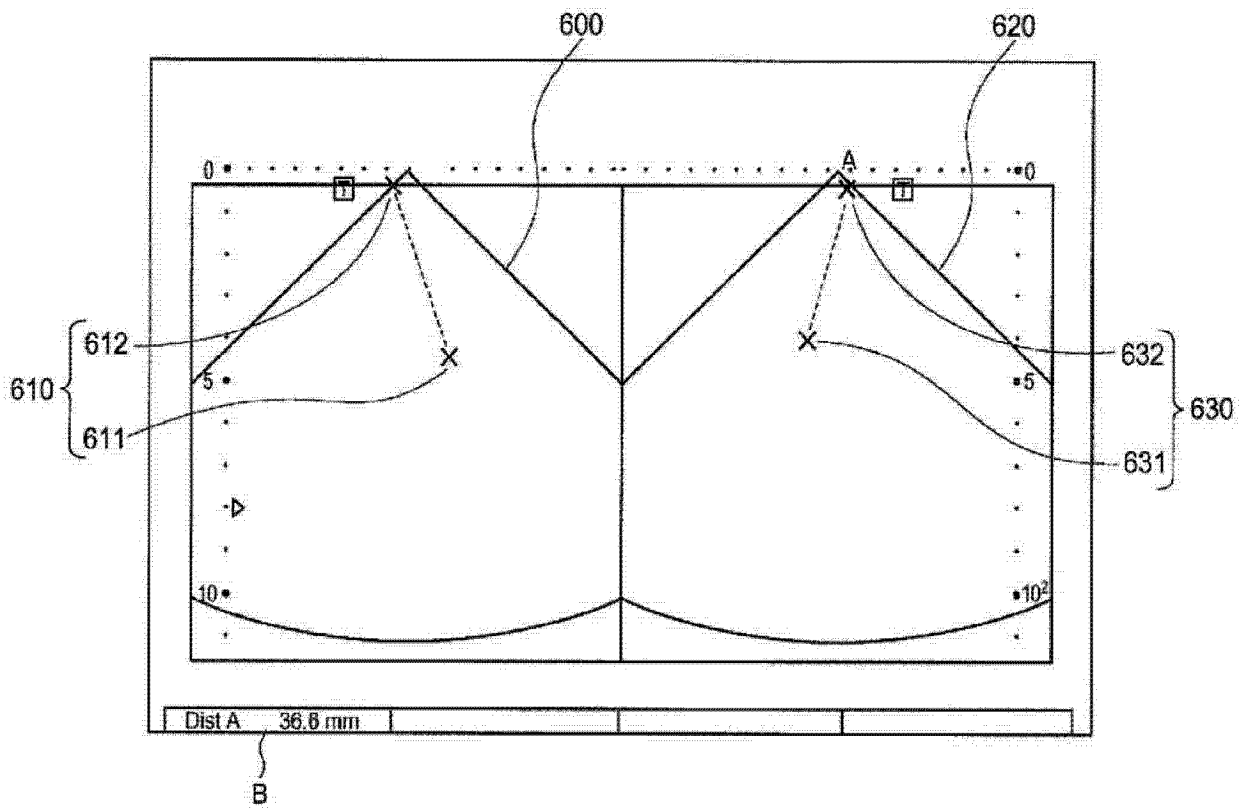


图 14

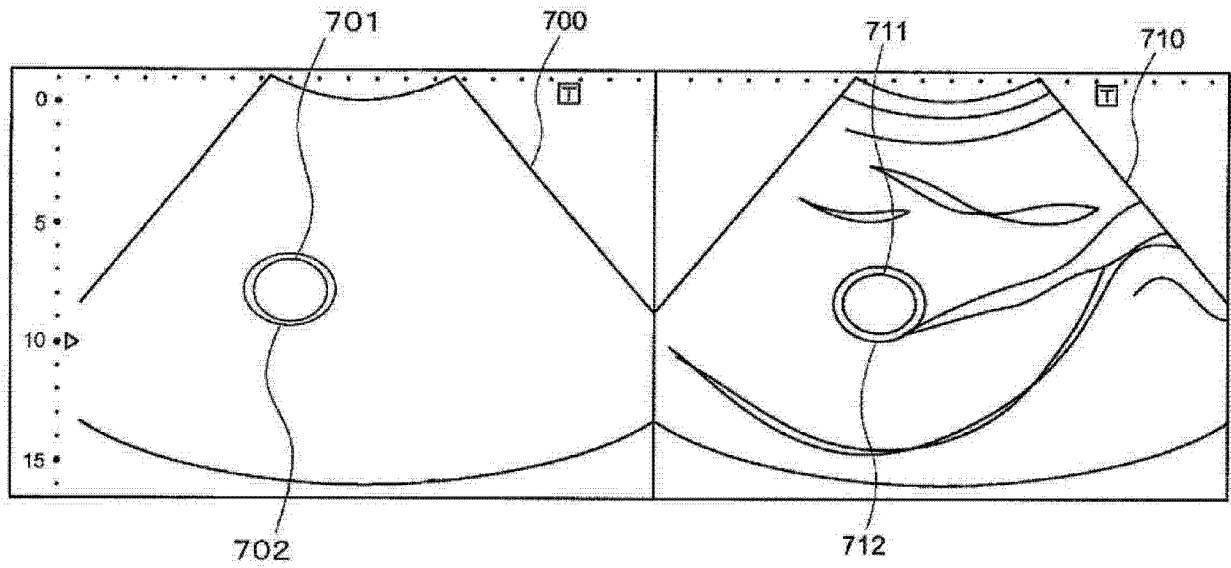


图 15

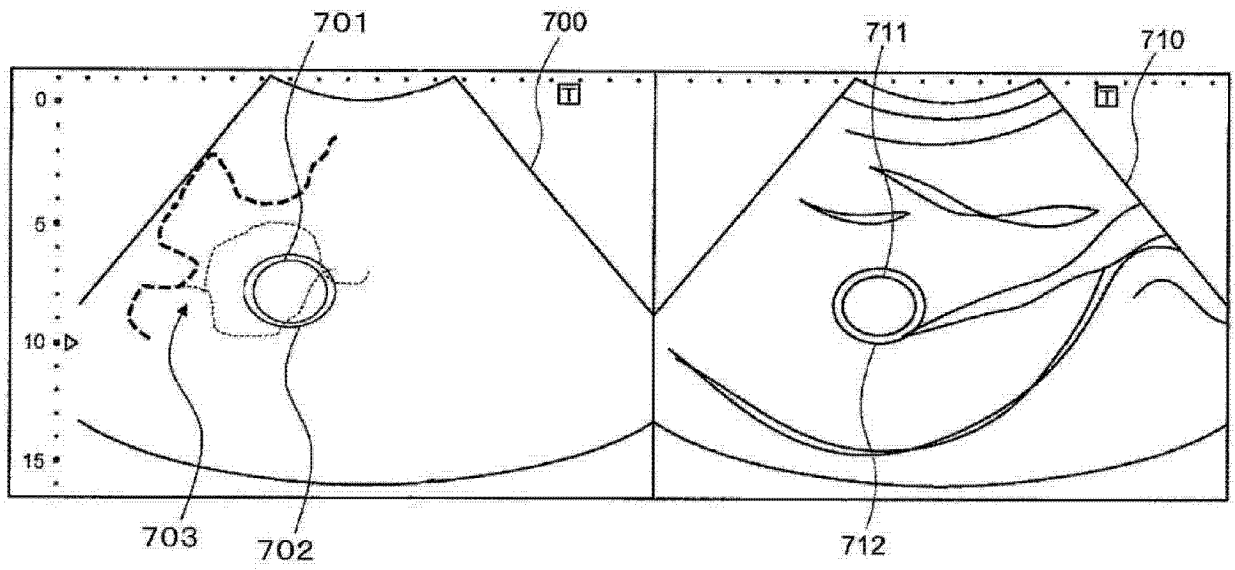


图 16

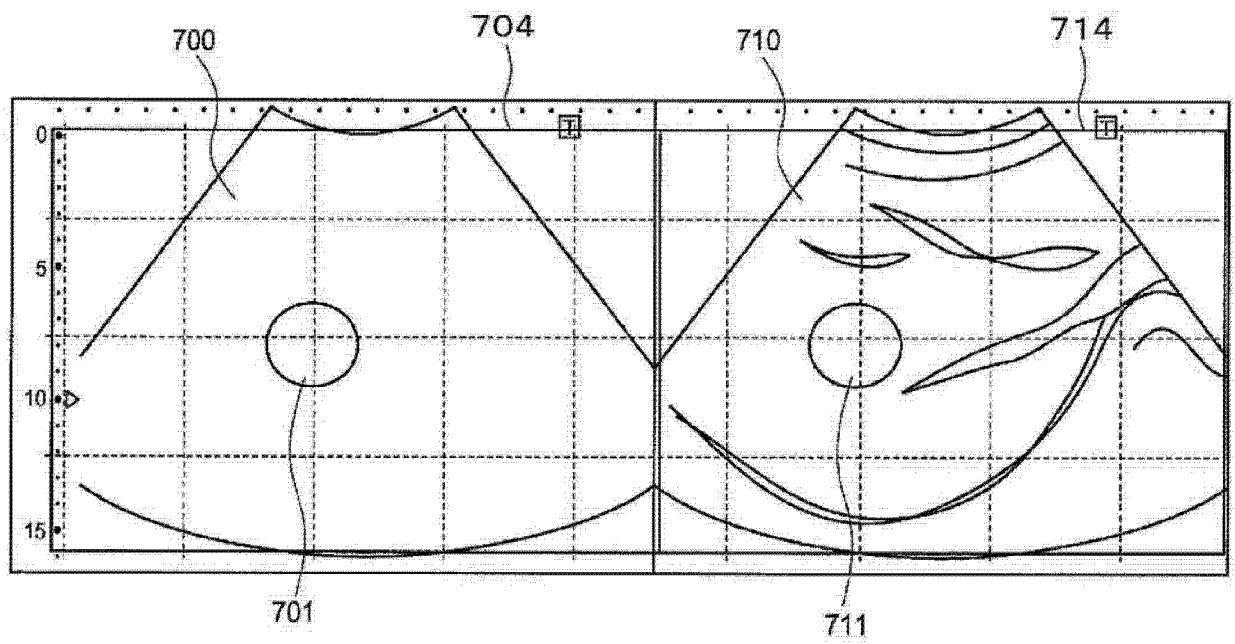


图 17

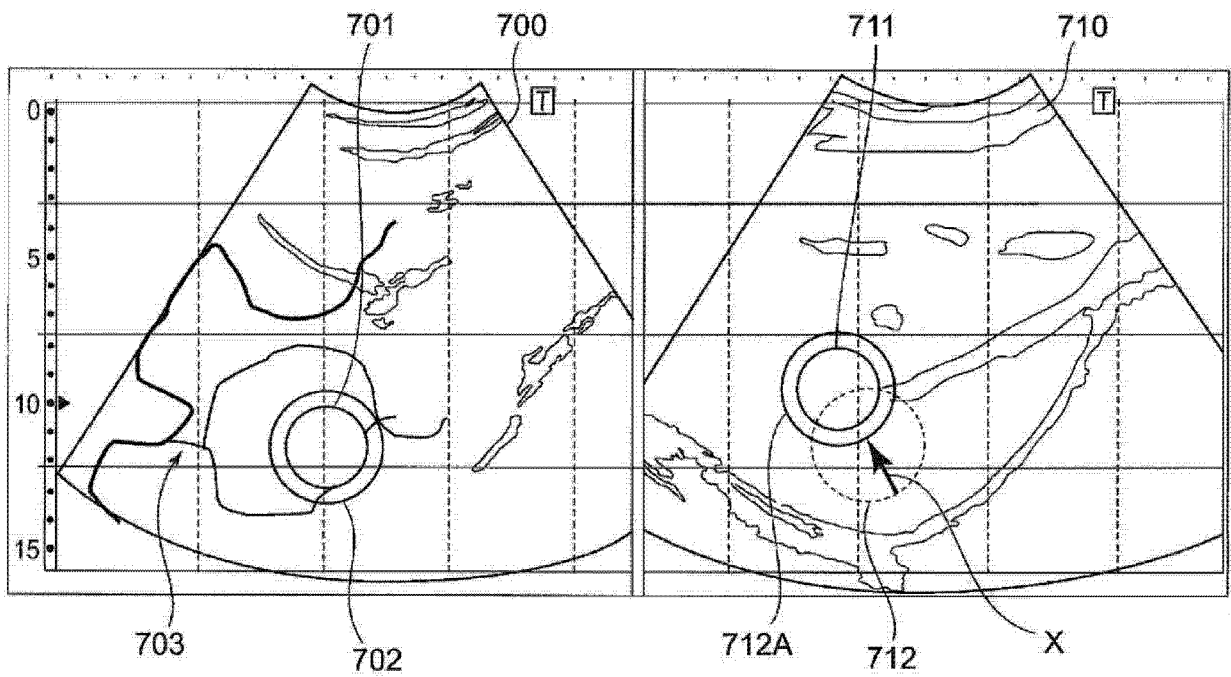


图 18

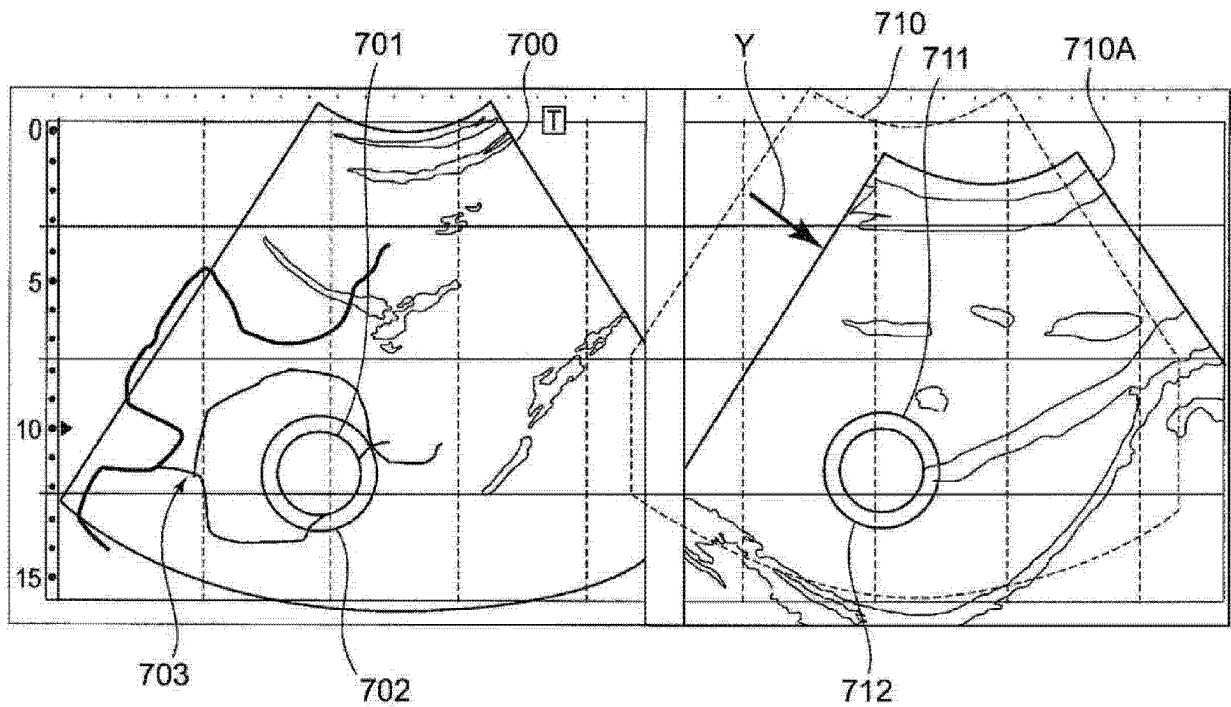


图 19

专利名称(译)	超声波图像取得装置		
公开(公告)号	CN102743193A	公开(公告)日	2012-10-24
申请号	CN201210241662.9	申请日	2009-06-03
[标]申请(专利权)人(译)	株式会社东芝 东芝医疗系统株式会社		
申请(专利权)人(译)	株式会社东芝 东芝医疗系统株式会社		
当前申请(专利权)人(译)	株式会社东芝 东芝医疗系统株式会社		
[标]发明人	今村智久 赤木和哉 鷺见笃司 掛江明弘 佐佐木琢也		
发明人	今村智久 赤木和哉 鷺见笃司 掛江明弘 佐佐木琢也		
IPC分类号	A61B8/14		
CPC分类号	A61B8/461 G01S7/52073 A61B8/463 A61B8/464 G01S7/52074 A61B8/14 A61B8/462 A61B8/483		
代理人(译)	胡建新		
优先权	2008151675 2008-06-10 JP		
外部链接	Espacenet SIPO		

摘要(译)

本发明涉及一种超声波图像取得装置，其中图像取得部通过用超声波对被检测体顺次摄影来取得多个超声波图像数据。显示控制部将基于由图像取得部取得的多个超声波图像数据的多个超声波图像排列显示在显示部。另外，显示控制部将用于求出超声波图像表示的组织的定量的信息的计量用标记重叠显示在多个超声波图像的每一个中相对相同的位置。

