



(12) 发明专利

(10) 授权公告号 CN 102083371 B

(45) 授权公告日 2014. 03. 12

(21) 申请号 200980125881. 7

代理人 张兰英 丁晓峰

(22) 申请日 2009. 06. 01

(51) Int. Cl.

(30) 优先权数据

A61B 8/13(2006. 01)

12/130, 356 2008. 05. 30 US

(56) 对比文件

(85) PCT国际申请进入国家阶段日

US 5402789 A, 1995. 04. 04, 说明书第 8 栏第 23-39 行, 图 6.

2010. 12. 30

US 2005/0240102 A1, 2005. 10. 27, 全文.

(86) PCT国际申请的申请数据

CN 1708257 A, 2005. 12. 14, 说明书第 8 页第 2 段至第 10 页最后段, 附图 2-6.

PCT/US2009/045861 2009. 06. 01

(87) PCT国际申请的公布数据

审查员 赵实

W02009/146459 EN 2009. 12. 03

(73) 专利权人 戈尔企业控股股份有限公司

地址 美国特拉华州

专利权人 W. L. 戈尔有限公司

(72) 发明人 C·奥克利 J·斯奎雷斯

J·沃德尔 J·哈夫特曼 F·哈切

R·W·丹尼

(74) 专利代理机构 上海专利商标事务所有限公

司 31100

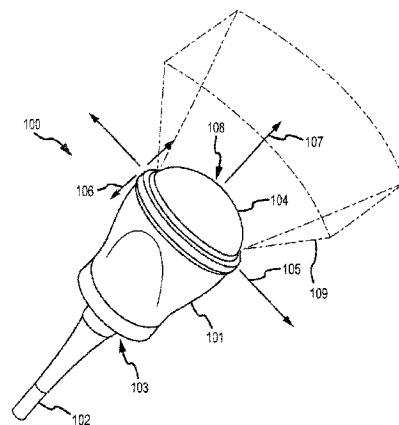
权利要求书7页 说明书15页 附图9页

(54) 发明名称

实时超声波探测器

(57) 摘要

提供一种能对三维容积进行扫描的外部超声波转换器探测器组件。该超声波转换器探测器组件包含多个超声波转换器, 这些超声波转换器沿探测器组件的纵向轴线而设置。多个超声波转换器设置在如下机构上: 该机构可操作, 以使多个超声波转换器往复枢转, 从而使多个超声波转换器能对整个三维容积进行扫描。螺旋设置的电气互连部件能绕多个超声波转换器的枢转轴线而设置, 并且能将多个超声波转换器电气互连于超声波成像系统。可以对具有超声波转换器的探测器组件进行流体密封, 且该探测器组件包含气泡定位控制和流体膨胀补偿的特征。



1. 一种外部超声波探测器,包括:  
外壳,所述外壳具有封闭容积;  
流体,所述流体设置在所述封闭容积内;  
超声波转换器阵列,所述超声波转换器阵列设置成在所述封闭容积内绕枢转轴线进行往复枢转运动,所述超声波转换器阵列包括沿所述枢转轴线设置的多个超声波转换器;以及  
至少第一电气互连部件,所述第一电气互连部件具有第一部分,所述第一部分设置在所述封闭容积内并且绕所述枢转轴线螺旋地设置,并且互连于所述超声波转换器阵列。
2. 如权利要求 1 所述的超声波探测器,其特征在于,当进行所述往复枢转运动时,所述第一电气互连部件的所述螺旋设置的第一部分绕所述枢转轴线收紧和松开。
3. 如权利要求 1 所述的超声波探测器,其特征在于,所述第一电气互连部件是带状的,并且包括多个并排设置的导体,且电绝缘材料位于这些导体之间。
4. 一种外部超声波探测器,包括:  
外壳,所述外壳具有封闭容积;  
流体,所述流体设置在所述封闭容积内;  
超声波转换器阵列,所述超声波转换器阵列设置成在所述封闭容积内绕枢转轴线进行往复运动,所述超声波转换器阵列包括沿所述枢转轴线设置的多个超声波转换器;以及  
至少第一电气互连部件,所述第一电气互连部件具有至少一部分螺旋地设置在所述封闭容积内,且所述螺旋设置的部分固定地互连于所述超声波转换器阵列,其中,当进行所述往复运动时,所述螺旋设置的部分沿其长度松开和收紧。
5. 如权利要求 4 所述的超声波探测器,其特征在于,所述螺旋设置的部分绕所述超声波转换器阵列的所述枢转轴线设置。
6. 如权利要求 4 所述的超声波探测器,其特征在于,所述螺旋设置的部分整体偏离所述枢转轴线。
7. 如权利要求 4 所述的超声波探测器,其特征在于,所述第一电气互连部件具有至少一部分固定地互连于所述外壳。
8. 如权利要求 4 所述的超声波探测器,其特征在于,所述第一电气互连部件是带状的,并且包括多个并排设置的导体,且电绝缘材料位于这些导体之间。
9. 一种外部超声波探测器,包括:  
外壳,所述外壳具有封闭容积;  
流体,所述流体设置在所述封闭容积内;  
超声波转换器阵列,所述超声波转换器阵列设置成在所述封闭容积内绕枢转轴线进行往复枢转运动,所述超声波转换器阵列包括沿所述枢转轴线设置的多个超声波转换器;  
壳体件,所述壳体件绕所述枢转轴线的至少一部分设置,以在所述封闭容积内与所述超声波转换器阵列一起进行共同的枢转运动;以及  
至少第一电气互连部件,所述第一电气互连部件具有第一部分,所述第一部分在所述壳体件内绕所述枢转轴线卷绕,并且互连于所述超声波转换器阵列。
10. 如权利要求 9 所述的超声波探测器,其特征在于,所述超声波探测器还包括:  
至少第一支承件,所述至少第一支承件在所述封闭容积内定位成相对于所述外壳固

定;以及

轴,所述轴由所述第一支承件固定地支承,以在所述封闭容积内限定所述枢转轴线,其中所述超声波转换器阵列可旋转地互连于所述轴,且所述第一电气互连部件的所述第一部分绕所述轴卷绕。

11. 如权利要求 10 所述的超声波探测器,其特征在于,所述第一电气互连部件还包括:第二部分,所述第二部分毗连所述第一部分,其中所述第二部分在所述封闭容积内定位成相对于所述外壳固定,当进行所述往复枢转运动时,所述第一电气互连部件的所述卷绕的第一部分绕所述轴收紧和松开。

12. 如权利要求 11 所述的超声波探测器,其特征在于,所述第一电气互连部件是带状的,并且包括多个并排设置的导体,且电绝缘材料位于这些导体之间,其中所述第一电气互连部件的所述第二部分延伸通过所述壳体件的槽,所述槽位于垂直于所述枢转轴线的平面中。

13. 如权利要求 10 所述的超声波探测器,其特征在于,所述支承件的近端定位成相对于所述外壳固定,而所述第一支承件的悬臂远端固定地支承所述轴,其中所述第一支承件基本平行于所述超声波探测器的中心轴线自所述支承件的近端延伸至所述支承件的远端。

14. 如权利要求 10 所述的超声波探测器,其特征在于,所述超声波探测器还包括:第二支承件,所述第二支承件在所述封闭容积内定位成相对于所述外壳固定,其中所述轴由所述第一支承件和所述第二支承件的悬臂远端固定地支承,并且位于所述第一支承件和所述第二支承件的悬臂远端之间。

15. 如权利要求 9 所述的超声波探测器,其特征在于,所述第一电气互连部件的所述第一部分绕所述枢转轴线卷绕多次。

16. 如权利要求 9 所述的超声波探测器,其特征在于,所述第一电气互连部件的所述第一部分绕所述枢转轴线螺旋地设置。

17. 如权利要求 16 所述的超声波探测器,其特征在于,所述第一电气互连部件是带状的,并且包括多个并排设置的导体,且电绝缘材料位于这些导体之间。

18. 如权利要求 9 所述的超声波探测器,其特征在于,所述第一电气互连部件的所述第一部分绕所述枢转轴线螺旋地设置多次。

19. 如权利要求 9 所述的超声波探测器,其特征在于,所述超声波探测器还包括:至少第二电气互连部件,所述第二电气互连部件具有第一部分,所述第一部分在所述壳体件内绕所述枢转轴线卷绕,并且互连于所述超声波转换器阵列。

20. 如权利要求 19 所述的超声波探测器,其特征在于,所述第一电气互连部件和所述第二电气互连部件中的每个部件是带状的,并且包括多个并排设置的导体,且电绝缘材料位于这些导体之间,其中所述第二电气互连部件的所述卷绕的第一部分与所述第一电气互连部件的所述卷绕的第一部分的至少一部分重叠。

21. 如权利要求 20 所述的超声波探测器,其特征在于,所述第一电气互连部件的所述第一部分和所述第二电气互连部件的所述第一部分绕所述枢转轴线螺旋地设置多次,而所述第二电气互连部件与所述第一电气互连部件至少部分地重叠。

22. 如权利要求 21 所述的超声波探测器,其特征在于,所述第一电气互连部件和所述第二电气互连部件的远端设置成:相对于所述枢转轴线的相对两侧上的所述超声波转换器

阵列固定。

23. 如权利要求 22 所述的超声波探测器,其特征在于,所述第一电气互连部件和所述第二电气互连部件中的每个部件还包括毗连所述第一部分的第二部分,其中,所述第二部分在所述封闭容积内定位成相对于所述外壳固定,当所述超声波转换器阵列进行所述往复枢转运动时,所述第一电气互连部件的所述卷绕的第一部分和所述第二电气互连部件的所述卷绕的第一部分绕所述枢转轴线收紧和松开。

24. 如权利要求 21 所述的超声波探测器,其特征在于,所述第一电气互连部件和所述第二电气互连部件的远端设置在所述枢转轴线的相对两侧的相对应的平行平面中。

25. 如权利要求 9 所述的超声波探测器,其特征在于,所述超声波转换器阵列包括弧面部分,所述弧面部分与所述壳体件的弧面部分共形地毗连。

26. 如权利要求 25 所述的超声波探测器,其特征在于,所述超声波转换器阵列和所述壳体件的所述弧面部分联合地限定椭球体构造。

27. 如权利要求 26 所述的超声波探测器,其特征在于,所述外壳包括声发光远端部分,所述声发光远端部分具有与所述超声波转换器阵列的所述弧面部分相符的构造,其中在所述超声波转换器阵列绕所述枢转轴线进行所述往复运动的过程中,在所述超声波转换器阵列的所述弧面部分和所述外壳的所述远端部分之间保持基本恒定的空间。

28. 如权利要求 9 所述的超声波探测器,其特征在于,所述探测器具有包括中心轴线的细长构造,其中所述枢转轴线在所述探测器的远端部分中,位于与所述探测器的所述中心轴线基本垂直的平面中。

29. 一种外部超声波探测器,包括:

外壳,所述外壳具有封闭容积;

流体,所述流体设置在所述封闭容积内;

气泡收集器部件,所述气泡收集器部件在所述封闭容积内定位成相对于所述外壳固定,且具有面向远端的凹面,其中,所述封闭容积的远端部分限定于所述气泡收集器部件的远侧,而所述封闭容积的近端部分限定于所述气泡收集器部件的近侧,设有孔,所述孔通过所述气泡收集器部件,以使所述封闭容积的所述远端部分流体互连于所述封闭容积的所述近端部分;以及

超声波转换器阵列,所述超声波转换器阵列在所述封闭容积的所述远端部分内可支承地互连于所述气泡收集器部件,所述超声波转换器阵列设置成在所述封闭容积内绕枢转轴线进行往复运动,所述超声波转换器阵列包括沿所述枢转轴线设置的多个超声波转换器。

30. 如权利要求 29 所述的超声波探测器,其特征在于,所述超声波探测器还包括:

第一支承件,所述第一支承件在所述封闭容积内固定地互连于所述气泡收集器部件;以及

轴,所述轴由所述第一支承件固定地支承,其中所述轴在所述封闭容积内限定所述枢转轴线,且所述超声波转换器阵列由所述轴可枢转地支承,以绕所述枢转轴线进行往复枢转运动。

31. 如权利要求 30 所述的超声波探测器,其特征在于,所述超声波探测器还包括:

第二支承件,所述第二支承件在所述封闭容积内固定地互连于所述气泡收集器部件,其中所述轴由所述第一支承件和所述第二支承件固定地支承,并且位于所述第一支承件和

所述第二支承件之间。

32. 如权利要求 31 所述的超声波探测器,其特征在于,所述探测器具有包括中心轴线的细长构造,其中所述枢转轴线在所述探测器的远端部分中,位于与所述探测器的所述中心轴线基本垂直的平面中。

33. 如权利要求 32 所述的超声波探测器,其特征在于,所述第一支承件和所述第二支承件设置成:相对于所述超声波探测器的所述中心轴线平行。

34. 如权利要求 29 所述的超声波探测器,其特征在于,所述超声波探测器还包括过滤器,所述过滤器设置成横贯所述孔。

35. 如权利要求 34 所述的超声波探测器,其特征在于,所述过滤器构造成空气能通过所述孔,且所述过滤器构造成所述流体无法通过所述孔。

36. 一种外部超声波探测器,包括:

外壳,所述外壳具有封闭容积;

流体,所述流体设置在所述封闭容积内;

气泡收集器部件,所述气泡收集器部件具有面向远端的凹面,所述凹面限定凹槽,其中所述封闭容积的远端部分限定于所述气泡收集器部件的远侧,而所述封闭容积的近端部分限定于所述气泡收集器部件的近侧,且设有孔,所述孔通过所述气泡收集器部件,以使所述封闭容积的所述远端部分流体互连于所述封闭容积的所述近端部分;

超声波转换器阵列,所述超声波转换器阵列设置成在所述封闭容积的所述远端部分内绕枢转轴线进行往复运动,所述超声波转换器阵列包括沿所述枢转轴线设置的多个超声波转换器;以及

电动机,所述电动机至少部分地设置于由所述封闭容积内的所述气泡收集器部件限定的所述凹槽内,其中所述电动机可操作地互连于所述超声波转换器阵列,以对所述超声波转换器阵列的所述往复枢转运动进行作用。

37. 如权利要求 36 所述的超声波探测器,其特征在于,所述电动机固定地连接于所述气泡收集器,其中所述气泡收集器和所述电动机可支承地悬伸自所述外壳的近端。

38. 如权利要求 37 所述的超声波探测器,其特征在于,所述超声波探测器还包括:

驱动轮,所述驱动轮可操作地互连于所述电动机,从而所述电动机可操作以使所述驱动轮往复旋转;以及

定时带,所述定时带可操作地互连于所述驱动轮,其中所述定时带可操作地互连于所述超声波转换器阵列,从而所述超声波转换器阵列响应于所述驱动轮的往复旋转而往复枢转。

39. 如权利要求 36 所述的超声波探测器,其特征在于,所述电动机完全设置于所述凹槽内。

40. 一种外部超声波探测器,包括:

外壳,所述外壳具有封闭容积;

流体,所述流体设置在所述封闭容积内;

气泡收集器部件,所述气泡收集器部件在所述封闭容积内定位成相对于所述外壳固定,且具有面向远端的凹面,其中,所述封闭容积的远端部分限定于所述气泡收集器部件的远侧,而所述封闭容积的近端部分限定于所述气泡收集器部件的近侧,设有孔,所述孔通过

所述气泡收集器部件,以使所述封闭容积的所述远端部分流体互连于所述封闭容积的所述近端部分;以及

超声波转换器阵列,所述超声波转换器阵列设置成在所述封闭容积的所述远端部分内绕枢转轴线进行往复运动,所述超声波转换器阵列包括沿所述枢转轴线设置的多个超声波转换器,其中所述超声波转换器阵列和所述气泡收集器部件都可支承地悬伸自所述外壳的处于所述气泡收集器部件近侧的端部,且所述气泡收集器部件和所述超声波转换器阵列另外并不与所述外壳固定配合。

41. 如权利要求 40 所述的超声波探测器,其特征在于,所述气泡收集器的周界缘边与所述外壳隔开最大距离,从而所述流体内的气泡无法通过所述气泡收集器的所述周界缘边和所述外壳之间。

42. 如权利要求 40 所述的超声波探测器,其特征在于,所述气泡收集器部件包括周界缘边,所述超声波探测器还包括:

垫圈部件,所述垫圈部件设置在所述气泡收集器的所述周界缘边和所述外壳之间,其中所述垫圈部件对于所述流体内的气泡在所述周界缘边和所述外壳之间的通过进行限制。

43. 如权利要求 42 所述的超声波探测器,其特征在于,所述垫圈部件固定地互连于所述气泡收集器的所述周界缘边和所述外壳中的一个部件,且当所述周界缘边和所述外壳进行相对运动时,所述垫圈部件可相对于所述周界缘边和所述外壳中的另一个部件滑动。

44. 如权利要求 43 所述的超声波探测器,其特征在于,所述超声波探测器还包括:  
弹性件,所述弹性件设置在所述气泡收集器的悬臂端和所述外壳之间,其中所述弹性件可压缩,以使所述气泡收集器和所述外壳之间进行预定量的相对运动。

45. 如权利要求 43 所述的超声波探测器,其特征在于,所述垫圈部件包括 ePTFE。

46. 一种外部超声波探测器,包括:

外壳,所述外壳具有封闭容积;

流体,所述流体设置在所述封闭容积内;

超声波转换器阵列,所述超声波转换器阵列设置成在所述封闭容积内绕枢转轴线进行往复运动,所述超声波转换器阵列包括沿所述枢转轴线设置的多个超声波转换器;以及

风箱部件,所述风箱部件具有柔性的闭合端部和打开端部,所述柔性的闭合端部位于所述外壳内的所述流体中,所述打开端部与所述流体隔离,其中,所述风箱部件能响应于所述流体中的容积变化而陷缩和膨胀。

47. 如权利要求 46 所述的超声波探测器,其特征在于,所述外壳还具有近端腔室,所述近端腔室位于所述封闭容积附近,并且能与所述封闭容积密封隔离,且所述风箱部件的打开端部与所述近端腔室打开连通,以使所述风箱部件和所述近端腔室之间的内部压力平衡。

48. 如权利要求 47 所述的超声波探测器,其特征在于,所述外壳包括:

第一部分,所述第一部分限定所述封闭容积;以及

第二部分,所述第二部分能选择性地与所述第一部分断开和连接于所述第一部分,以限定所述近端腔室。

49. 如权利要求 46 所述的超声波探测器,其特征在于,至少所述风箱部件的所述闭合端部能弹性变形。

50. 如权利要求 49 所述的超声波探测器,其特征在于,所述风箱部件的所述闭合端部能响应于所述流体中的容积变化而弹性膨胀。

51. 一种使转换器阵列在外部超声波探测器内往复枢转的方法,所述方法包括:

使所述超声波转换器阵列设置成绕枢转轴线进行往复运动,所述超声波转换器阵列包括沿所述枢转轴线设置的多个超声波转换器,

使所述转换器阵列沿第一方向枢转;

在沿所述第一方向的枢转过程中,使连接于所述转换器阵列的电气互连部件的多个线圈绕所述转换器的枢转轴线收紧;

使所述转换器阵列沿第二方向枢转,其中,所述第二方向是与所述第一方向相反的方向;以及

在沿所述第二方向的枢转过程中,使所述多个线圈绕所述转换器的所述枢转轴线松开。

52. 如权利要求 51 所述的方法,其特征在于,所述方法还包括:

使所述电气互连部件在壳体件中的槽内前后运动,其中所述壳体件固定地互连于所述转换器阵列。

53. 如权利要求 52 所述的方法,其特征在于,所述壳体件和所述转换器阵列一起形成椭球体。

54. 如权利要求 51 所述的方法,其特征在于,所述方法包括:

使风箱部件响应于所述超声波探测器的外壳内的流体的容积增大而陷缩;以及

使所述风箱部件响应于所述超声波探测器的外壳内的所述流体的容积减小而膨胀。

55. 一种外部超声波探测器成像系统,包括:

成像系统;

外部超声波探测器,所述外部超声波探测器远离所述成像系统而设置;

电缆,所述电缆互连于所述成像系统和所述外部超声波探测器;以及

控制器,所述控制器可操作,从而为电动机驱动器提供控制信号,以驱动电动机;

其中所述外部超声波探测器,包括:

外壳,所述外壳具有封闭容积;

流体,所述流体设置在所述封闭容积内;

超声波转换器阵列,所述超声波转换器阵列设置在所述封闭容积内;

所述电动机,其中所述电动机设置在所述封闭容积内,且所述电动机互连于所述超声波转换器阵列,以使所述超声波转换器阵列绕枢转轴线往复枢转,所述超声波转换器阵列包括沿所述枢转轴线设置的多个超声波转换器;以及

所述电动机驱动器,其中所述电动机驱动器设置在所述外壳内,从而为所述电动机提供驱动信号。

56. 如权利要求 55 所述的外部超声波探测器成像系统,其特征在于,所述控制器设置在所述成像系统内。

57. 如权利要求 56 所述的外部超声波探测器成像系统,其特征在于,所述外部超声波探测器成像系统还包括过滤器,所述过滤器可操作地设置在所述控制器和所述电动机驱动器之间,其中所述过滤器设置在所述成像系统内。

58. 如权利要求 55 所述的外部超声波探测器成像系统,其特征在于,所述电缆还包括连接器,所述连接器用于将所述电缆连接于所述成像系统,其中所述控制器设置在所述连接器内。

59. 如权利要求 58 所述的外部超声波探测器成像系统,其特征在于,所述外部超声波探测器成像系统还包括过滤器,所述过滤器可操作地设置在所述控制器和所述电动机驱动器之间,其中所述过滤器设置在所述连接器内。

60. 如权利要求 55 所述的外部超声波探测器成像系统,其特征在于,所述控制器设置在所述外壳内。

61. 如权利要求 60 所述的外部超声波探测器成像系统,其特征在于,所述外部超声波探测器成像系统还包括过滤器,所述过滤器可操作地设置在所述控制器和所述电动机驱动器之间,其中所述过滤器设置在所述外壳内。

62. 如权利要求 60 所述的外部超声波探测器成像系统,其特征在于,所述控制器设置在所述封闭容积内。

63. 如权利要求 55 所述的外部超声波探测器成像系统,其特征在于,所述驱动器可操作,从而为所述电动机提供脉宽调制控制信号。

## 实时超声波探测器

### 背景技术

[0001] 超声波成像探测器持续广泛用在医疗领域中。超声波探测器广泛用在希望非侵入式地产生患者的内部结构的图像的应用中。此外，超声波探测器广泛用于腹腔镜、内窥镜和血管内成像应用。由成像探测器提供的超声波图像能例如用于诊断目的。

[0002] 超声波成像探测器通常包括多个平行压电转换器元件，这些元件沿纵向轴线设置，且每个元件互连于一对电极。通过随后自每个转换器元件发送和接收超声波能量，超声波成像探测器可操作，从而沿多个平行压电转换器元件的长度并且垂直于多个平行压电转换器元件而扫描像平面。

[0003] 已开发能够进行三维扫描的超声波成像探测器，该超声波成像探测器通过使沿纵向轴线设置的多个转换器元件往复枢转而扫描三维容积，因此使像平面扫摆通过三维容积。

### 发明内容

[0004] 由于对于能够进行三维扫描的超声波成像探测器的应用和使用持续扩大，因而需要对超声波探测器设计成得到更高的成像性能、更微型化、更坚固化和 / 或增大生产效率。在此点上，通过对于部件构造、流体压力管理、冲击吸收能力、气泡管理和用在超声波成像探测器中的阵列电气互连进行改进而实现对性能、微型化、坚固化以及生产效率进行增强的能力变得尤其显著。

[0005] 鉴于上文所述，在此描述的实施例的目的可以是提供改进的部件构造，以得到尤其更大的整体紧密性并且减小重量。附加的目的可以是提供改进的流体压力管理能力。另一目的可以是对于例如当成像探测器跌落时可能出现的冲击，提供增强的冲击吸收能力。另一个目标可以是对于能形成于或进入成像探测器的流体充填部分中的气泡进行管理，从而气泡基本不会对成像性能进行干扰。另一个目标可以是在成像探测器的运动部件（例如，转换器阵列）和成像探测器的静态部件（例如，外壳）之间提供改进的电气互连部件。

[0006] 上述目标和附加优点中的一个或多个能通过本发明的超声波探测器来实现。所发明的探测器可包括外壳、流体以及超声波转换器阵列，该外壳具有封闭容积，流体设置于封闭容积内，超声波转换器阵列设置在封闭容积内。流体可以对封闭容积进行充填，其中超声波转换器阵列浸在流体内，以便于在成像过程中，在探测器与身体接触时增强声联接。在某些实施例中，超声波转换器阵列可设置成通过探测器外壳内的流体进行往复枢转运动，由此得到内部身体组织的实时的三维图像。此种结构可相对于患者构造成：在外部用于对患者的内部容积进行成像。此种结构可构造成手持使用，其中当技术员或其它的操作者相对于患者的内部容积操纵探测器时，可手持探测器。

[0007] 在一方面，该超声波探测器可包括风箱部件，该风箱部件具有柔性的闭合端部和打开端部，该闭合端部处于外壳中的流体内，该打开端部与流体隔离，其中，风箱部件可响应于流体中的容积变化而陷缩和膨胀。应理解的是，当暴露于能在所包含的流体中引起容积变化的状况时，使用风箱部件可保持具有超声波探测器的操作完整性。

[0008] 在一种应用中,超声波探测器的外壳可包括近端腔室,该近端腔室处于封闭容积附近且能相对于该封闭容积密封隔开,其中,风箱部件的打开端部与近端腔室打开连通,从而使风箱部件和近端腔室之间的内部压力平衡。对于近端腔室的使用便于压力平衡,并且相对于风箱部件的打开端部提供防护。

[0009] 结合此种应用,外壳可包括第一部分和第二部分,第一部分限定封闭容积,而第二部分能选择性地与第一部分断开和连接于第一部分,以限定近端腔室。选择性地连接和断开这些部分,以便于在初始组装以及随后的维护过程中接近风箱的打开端部。相关的是,超声波探测器还可包括可密封端口,该可密封端口延伸通过外壳的第一部分的近端壁,其中当使第二部分自第一部分断开时,能接近可密封端口,以选择性地使流体流入封闭容积或自封闭容积中排出。

[0010] 至少风箱部件的闭合端部能弹性变形。在此点上,风箱部件的闭合端部能响应于流体中的容积变化而弹性膨胀。例如在输送和 / 或存储的过程中,尽管由于超声波探测器暴露于相对暖热或冷的温度,而可能产生流体容积变化,风箱部件仍可操作,以保持超声波探测器的操作完整性。此种可弹性碰撞的风箱部件相对于低温能尤其有利,在低温下,流体通常更倾向于与外壳接触。

[0011] 在另一方面,超声波探测器可包括气泡收集器部件,该气泡收集器部件在封闭容积内定位成相对于外壳固定。气泡收集器部件能具有面向远端的凹面,其中,封闭容积的远端部分限定在气泡收集器部件的远侧,而封闭容积的近端部分限定在气泡收集器部件的近侧。超声波转换器阵列能处于远端部分中,且孔可设置通过气泡收集器部件,从而使封闭容积的远端部分流体地连接于封闭容积的近端部分。应理解的是,存在于所包含的流体中的气泡能对由超声波转换器阵列获得的图像具有负作用,并且这些气泡是不希望的。在所描述的结构中,探测器能定向成使近端向上,其中,气泡能由凹面引导通过气泡收集器的孔,并且由于气泡由气泡收集器捕获在封闭容积的近端中,因而气泡与超声波转换器阵列有效地隔离。

[0012] 在一实施例中,超声波转换器阵列和气泡收集器部件都能可支承地悬伸自封闭容积的处于气泡收集器近侧的端部,其中气泡收集器部件和超声波转换器阵列另外不与外壳配合(例如,不与外壳的侧壁接触)。气泡收集器部件和超声波转换器阵列的近端悬臂支承便于使探测器紧凑,并得到增强的耐久性。之后,可实现增强的耐冲击性。

[0013] 在另一实施例中,气泡收集器部件的周界缘边能与外壳隔开预定距离,从而抑制流体内的任何气泡通过气泡收集器的周界缘边和外壳之间。在一结构中,垫圈部件可设置在气泡收集器的周界缘边和外壳之间。该垫圈部件能抑制流体内的气泡通过周界缘边和外壳之间。垫圈部件能固定地互连于周界缘边或外壳。在周界缘边和外壳之间进行相对运动时,该垫圈部件能相对于周界缘边和外壳中的另一部件滑动。该垫圈部件可以是润滑性的和可压缩的,并且可适应周界缘边和外壳之间的区域。此种垫圈部件可包括膨胀的聚四氟乙烯(ePTFE)。弹性件可置于在气泡收集器的悬臂端和外壳之间。弹性件可以是可压缩的,以使气泡收集器和外壳之间能进行预定量的相对运动。由弹性件所允许的预定量的相对运动与由垫圈部件所允许的相对运动的程度相对应。

[0014] 在另一实施例中,超声波转换器阵列在封闭容积的远端部分内,能可支承地互连于气泡收集器部件(例如,互连于气泡收集器部件的面向远端的表面)。借助示例,至少第

一支承件能固定地互连于气泡收集器部件,且轴能由该支承件固定地支承,其中轴在封闭容积内限定枢转轴线。此外,超声波转换器阵列可由轴可枢转地支承,以绕枢转轴线进行枢转运动。在此点上,至少一个承载部件能可旋转地安装于轴,其中,超声波转换器阵列固定地互连于承载部件,以与该承载部件一起绕枢转轴线共同旋转。

[0015] 在一实施例中,第一支承件和第二支承件能在封闭容积内,(例如,以相对于探测器中心轴线的对称定位)固定地互连于气泡收集器部件,其中轴由第一支承件和第二支承件固定地支承,并且位于第一支承件和第二支承件之间。此外,第一承载部件和第二承载部件能分别可旋转地安装于第一支承件和第二支承件,其中,每个承载部件固定地互连于超声波转换器阵列,以与该超声波转换器阵列一起绕枢转轴线共同旋转。

[0016] 在另一实施例中,气泡收集器部件的面向远端的凹面可限定凹槽。此外,探测器可包括电动机,该电动机至少部分地设置于或嵌装于凹槽内,其中该电动机可操作地互连于超声波转换器阵列,以对超声波转换器阵列的往复枢转运动进行作用。此种结构能提高探测器的紧凑性。借助示例,电动机能驱动输出轮,该输出轮定向成基本垂直于枢转轴线,而超声波转换器阵列绕该枢转轴线被可枢转地支承,以进行往复运动。此外,定时带可设置成由输出轮驱动,从而使一个或多个承载部件绕枢转轴线前后旋转,其中所互连的超声波转换器阵列能往复枢转,以进行动态成像。

[0017] 在一结构中,过滤器可横贯孔而设置。过滤器可构造成:空气能通过孔,而流体无法通过孔。此种过滤器可包括 ePTFE。

[0018] 在又一方面,超声波转换器阵列可设置成在封闭容积内绕枢转轴线进行往复运动,且超声波探测器可包括电气互连部件,该电气互连部分具有第一部分,该第一部分设置在封闭容积内且绕枢转轴线螺旋设置,并且互连于超声波转换器阵列。当进行往复枢转运动时,第一电气互连部件的螺旋设置的第一部分能绕枢转轴线收紧和松开。第一电气互连部件可以是带状的,并且包括多个并排设置的导体,且电绝缘材料位于这些导体之间。

[0019] 在另一方面,超声波转换器阵列能设置成在封闭容积内进行往复运动。超声波探测器可包括电气互连部件,该电气互连部件的至少一部分螺旋设置在封闭容积内,且该部分固定地互连于超声波转换器阵列。在进行往复运动时,螺旋设置的部分可沿其长度松开和收紧。

[0020] 在一实施例中,螺旋设置的部分可绕超声波转换器阵列的枢转轴线设置。在一结构中,螺旋设置的部分整体偏离枢转轴线。在此种结构中,电气互连部件的螺旋设置的部分不会与枢转轴线相交。在一实施例中,电气互连部件可具有至少一部分固定地互连于外壳。电气互连部件可以是带状的,并且包括多个并排设置的导体,且电绝缘材料位于这些导体之间。

[0021] 在又一方面,超声波转换器阵列可设置成在封闭容积内绕枢转轴线进行往复运动,且壳体件可绕枢转轴线的至少一部分设置,以在封闭容积内与超声波转换器阵列一起进行枢转运动。壳体件可具有流线型构造,以减少在超声波转换器阵列通过流体进行往复运动时所遇到的阻力。探测器还可包括至少第一电气互连部件(例如,用于将超声波成像信号传送至超声波转换器阵列/自超声波转换器阵列接收超声波成像信号)。第一电气互连部件可包括第一部分,该第一部分绕枢转轴线卷绕,并且在壳体件内互连于超声波转换器阵列。

[0022] 在一实施例中,至少第一支承件在封闭容积内能定位成相对于外壳固定。此外,轴可由第一支承件固定地支承,以限定枢转轴线,其中超声波转换器阵列可旋转地互连于轴,且第一电气互连部件的第一部分绕该轴卷绕。在该实施例中,第一电气互连部件可包括毗连第一部分的第二部分,其中,该第二部分在封闭容积内定位成相对于外壳固定,当超声波转换器阵列进行往复运动时,第一电气互连部件的卷绕的第一部分绕轴收紧和松开。在此点上,第一电气互连部件的第二部分可设置成延伸通过第二壳体件的槽。壳体件的槽定向成横向于(例如,正交于)枢转轴线,其中槽绕第一电气互连部件的延伸通过其中的第二部分前后往复运动。

[0023] 在一种应用中,第一电气互连部件可以是带状的,并且可包括多个并排设置的导体,且电绝缘材料在电气互连部件的整个宽度内,设置于这些导体之间。借助示例,第一电气互连部件可包括 GORE™ 微型平坦电缆,该微型平坦电缆能自位于美国特拉华州纽华克市的 WL 戈尔有限公司得到,其中,第一电气互连部件的第一部分能设置成:第一部分的顶侧或底侧面向超声波转换器阵列的枢转轴线并且围绕该枢转轴线。

[0024] 在另一实施例中,第一电气互连部件的第一部分能绕枢转轴线卷绕多次。更具体地说,第一电气互连部件的第一部分能绕枢转轴线螺旋地设置多次。在一种应用中,第一电气互连部件能以非重叠的方式绕枢转轴线螺旋地设置,即第一电气互连部件中的部分不会与该部件中的其它部分重叠。在此种实施例中,第一电气互连部件可以是带状的,并且包括多个并排设置的导体,且电绝缘材料位于这些导体之间。

[0025] 在又一实施例中,超声波探测器可包括至少第二电气互连部件,该第二电气互连部件具有第一部分,该第一部分在壳体件内绕枢转轴线卷绕,并且互连于超声波转换器阵列。在此点上,第一电气互连部件和第二电气互连部件中的每个部件可以是带状的,并且包括多个并排设置的导体,且电绝缘材料位于这些导体之间。在一种应用中,第二电气互连部件的卷绕的第一部分能与第一电气互连部件的卷绕的第一部分的至少一部分重叠。借助示例,第一电气互连部件和第二电气互连部件的第一部分能绕枢转轴线螺旋地设置多次。

[0026] 在一实施例中,第一电气互连部件和第二电气互连部件中的每个部件可包括第二部分,该第二部分毗连于相对应的第一部分,其中每个第二部分在封闭容积内定位成相对于外壳固定。此外,当超声波转换器阵列进行往复枢转运动时,第一电气互连部件和第二电气互连部件的卷绕的第一部分绕枢转轴线收紧和松开。

[0027] 在又一方面,该超声波转换器阵列可包括弧面部分,该弧面部分与壳体件的弧面部分共形地毗连。在一种应用中,超声波转换器阵列和壳体件的弧面部分可联合地限定椭球体构造。借助示例,外壳可包括声发光远端部分,该声发光远端部分具有与超声波转换器阵列的弧面部分相符的构造,其中在超声波转换器阵列绕枢转轴线进行往复运动的过程中,在超声波转换器阵列的弧面部分和外壳的远端部分之间保持基本恒定的空间。

[0028] 一方面,提供一种外部超声波探测器成像系统。该外部超声波探测器成像系统包括成像系统、外部超声波探测器、电缆以及控制器,该外部超声波探测器远离成像系统设置,电缆互连于成像系统和外部超声波探测器,控制器可操纵,从而为电动机驱动器提供控制信号。外部超声波探测器可包括外壳、流体、超声波转换器阵列、电动机以及电动机驱动器,该外壳具有封闭容积,流体设置于封闭容积内,超声波转换器阵列设置在封闭容积内。电动机可设置在封闭容积内,且该电动机可互连于超声波转换器阵列,以使超声波转换器

阵列绕枢转轴线往复枢转。电动机驱动器可设置在外壳内,从而为电动机提供驱动信号。

[0029] 在一实施例中,控制器可设置在成像系统内。此种实施例可包括过滤器,该过滤器可操作地设置于控制器和电动机驱动器之间。过滤器可设置在成像系统内。

[0030] 电缆还可包括连接器,该连接器用于将电缆连接于成像系统。在一实施例中,控制器可设置在连接器内。此种实施例可包括过滤器,该过滤器可操作地设置于控制器和电动机驱动器之间,且该电动机驱动器设置在连接器内。

[0031] 在一实施例中,控制器可设置在外壳内。过滤器可设置于外壳内,并且可操作地控制器和电动机驱动器之间。

[0032] 驱动器可操作,从而为电动机提供脉宽调制(PWM)控制信号。

[0033] 结合本发明,可实现若干发明方法。例如,提供一种用于保持具有超声波转换器阵列的探测器的外壳内的流体压力的方法。该方法可以包括对柔性风箱进行定位,其中,柔性风箱包括闭合端部和打开端部,该闭合端部定位在处于外壳内的流体中,而打开端部定位在与流体隔离的位置中。该方法可包括响应于流体的容积膨胀而使风箱部件陷缩。该方法可包括响应于流体的容积收缩而使风箱部件膨胀。结合此方法,风箱的打开端部能设置成与近端腔室打开连通,该近端腔室位于封闭容积的附近且能与该封闭容积密封隔开。此外,该方法还包括使风箱部件内的和超声波探测器的近端腔室内的内部压力平衡。

[0034] 可通过任何上述方面来利用与每个上述方向相关的上述各种特征。在考虑下文的进一步描述时,对于那些本领域技术人员来说,附加方面和相对应的优点将显而易见。

#### 附图说明

[0035] 图 1 是超声波探测器组件的等轴立体图。

[0036] 图 2 是图 1 所示的超声波探测器组件的选定部件的局部剖视图。

[0037] 图 3 是图 1 所示的超声波探测器组件的包括气泡收集器的选定部件的局部剖视图。

[0038] 图 4 是图 1 所示的超声波探测器组件的气泡收集器和转换器阵列的等轴立体图。

[0039] 图 5 是图 1 所示的超声波探测器组件的气泡收集器和电气互连部件的等轴立体图。

[0040] 图 6 是图 1 所示的超声波探测器组件的气泡收集器和壳体件的等轴立体图。

[0041] 图 7 是图 1 所示的超声波探测器组件的包括气泡收集器和壳体件的选定部件的另一局部剖视图。

[0042] 图 8A-8C 是外部超声波探测器成像系统的实施例的框图。

#### 具体实施方式

[0043] 图 1 是超声波转换器探测器组件 100 的立体图。超声波转换器探测器组件 100 可以是外部装置,其中,该外部装置的尺寸能设计成并且能构造成:当用于对患者内的容积进行成像时,设置于患者外部。探测器组件 100 包括外壳 101。外壳 101 的尺寸和形状通常能设计成由技术员或其它的操作者手持使用。电缆 102 在探测器组件 100 的近端 103 处互连于探测器组件。电缆 102 使探测器组件 100 可操作地连接于超声波成像设备(未示出)。通常,探测器组件 100 包括多个超声波转换器(下文参照图 4 进行描述),这些超声波转换

器包含在外壳 101 内,并且可操作以通过外壳 101 的声发光远端部分 104 传递超声波能量。在探测器组件 100 中,声发光远端部分 104 呈穹形。呈声波形式的超声波能量可引导通过声发光远端部分 104,通过患者的外表面并且进入患者的内部结构中。这些声波能与各种内部结构相互作用,并且反射离开这些内部结构。然后,由探测器组件 100 检测这些反射,并且这些反射由超声波成像设备显示为患者的内部结构的图像。

[0044] 如图 1 所示,探测器组件 100 具有纵向轴线 105 和仰角轴线 106,纵向轴线平行于探测器组件 100 的宽度,而仰角轴线 106 垂直于纵向轴线 105。探测器组件还包含中心轴线 107,该中心轴线沿探测器组件 100 的长度,从近端 103 延伸至远端 108。

[0045] 通常,由探测器组件 100 所产生的图像可以是像容积 109 内的物体(例如,患者的内部结构)。像容积 109 沿中心轴线 107 自探测器组件 100 向外延伸。整个像容积 109 可以由包含于外壳 101 内的多个超声波转换器扫描。可沿纵向轴线 105 设置多个超声波转换器,并且这些转换器可操作,从而对如下像平面进行扫描:该像平面具有沿纵向轴线 105 的宽度和垂直于这些转换器的深度。可将多个超声波转换器设置在如下机构上:该机构可操作以使多个超声波转换器绕纵向轴线 105 往复枢转,从而像平面沿仰角轴线 106 绕纵向轴线 105 扫摆。像平面绕纵向轴线 105 的扫摆使多个超声波转换器能对整个像容积 109 进行扫描,且因此能产生像容积 109 的三维图像。探测器组件 100 可操作以使多个超声波转换器能以如下速度往复枢转:该速度足以产生像容积 109 的实时或接近实时的三维图像。在此点上,可对超声波成像设备进行操作,以显示像容积的实况的或接近实况的影像。通常,像容积 109 内的诸如焦距和景深之类的成像参数可通过那些本领域技术人员已知的电子装置来控制。

[0046] 图 2 是图 1 所示的探测器组件 100 的外壳 101 的一部分的局部剖视图。为了说明目的,图 2 中未示出探测器组件 100 的若干内部部件。外壳 101 包括主体部分 201,该主体部分设置在外壳 101 的声发光远端部分 104 和近端部分 202 之间。主体部分 201 可包括呈基部件 203 形式的近端壁。包括基部件 203 的主体部分 201 和声发光远端部分 104 一起能在它们之间形成封闭部分 204。此外,主体部分 201 的近端部分、基部件 203 和远端部分 202 能形成近端腔室 205。应理解的是,基部件 203 使封闭容积 204 与近端腔室 205 隔开。

[0047] 可以对封闭容积 204 进行流体充填和密封。该流体可以是为其声性能所选定的油。在此点上,可以对封闭容积 204 进行密封,从而封闭容积 204 内的流体基本无法从封闭容积 204 中漏出。此外,可以对封闭容积 204 进行密封,从而基本防止气体(例如,空气)进入封闭容积 204。

[0048] 近端腔室 205 能与封闭容积 204 密封隔开。近端部分 202 能选定为与主体部分 201 脱开,并且可选定为连接于主体部分 201。近端腔室 205 可包含空气并且可通风,从而近端腔室 205 内的压力等于或接近探测器组件 100 所处的局部大气压力。此种通风可通过专用的通风机构来实现,此种专用的通风机构例如近端部分 202 中的在近端腔室 205 和局部大气之间的开口。在另一构造中,此种通风能由不对特定部件进行密封来实现,该特定部件通过近端部分 202 的壁。例如,进入近端腔室 205 的电缆 102 能构造成:在电缆 102 进入近端腔室 205 的位置处,空气能进入或离开近端腔室 205。

[0049] 应理解的是,如果封闭容积 204 完全由基本刚性部件围绕并且充有流体,则探测器组件 100 的温度变化会使封闭容积 204 内的压力具有不希望的变化。例如,在此种构造

中,如果探测器组件 100 遭受升温,则封闭容积 204 内的流体压力会增大;这会使其一部分流体漏出封闭容积 204。例如类似的是,如果探测器组件 100 遭受降温,则封闭容积 204 内的流体压力会降低;这会有一部分空气渗入封闭容积 204。因此有利的是,防止或降低封闭容积 204 内的压力相对于探测器组件 100 所处环境状况的压力变化。

[0050] 为了有助于平衡封闭容积 204 内的流体和周围状况之间的压力,可将风箱部件 210 包括在探测器组件 100 中。风箱部件 210 可以是通常的柔性部件,该柔性部件能响应于封闭容积 204 内的流体中的容积变化而陷缩和膨胀,此种容积变化例如是由于温度变化所引起的容积变化。该风箱部件 210 可以构造成限定内部容积,并且具有单个开口。此种单个开口可以是风箱部件 210 的打开端部 211,从而该打开端部 211 可以沿基部件 203 设置并且定向成:风箱部件 210 的内部容积与近端腔室 205 连通。风箱部件 210 的剩余部分可设置在封闭容积 204 内,并且可包括闭合端部。

[0051] 可将风箱部件 210 的初始构造选定为:风箱部件 210 可操作,从而对探测器组件 100 的整个温度操作范围内的温度变化进行补偿(例如,平衡封闭容积 204 和近端腔室 205 之间的压力)。此外,风箱部件 210 可构造成:对超出探测器组件 100 的温度操作范围的温度变化进行补偿,此种温度变化例如是在对探测器组件 100 进行存储和/或运输过程中可见的温度变化。风箱部件 210 可以是弧形或其它形状,以避免封闭容积 204 内的其它内部部件。

[0052] 在将风箱部件 210 设计成补偿最大流体温度的情形下,风箱部件 210 可完全陷缩或接近完全陷缩。在此点上,由于风箱部件 210 的陷缩能对流体的膨胀进行补偿,因而封闭容积 204 内的流体膨胀并不会引起封闭容积 204 内的压力增大。在将风箱部件 210 设计成补偿最小流体温度的情形下,风箱部件 210 可完全膨胀或接近其膨胀极限。在此点上,由于风箱部件 210 的膨胀能对流体的容积收缩进行补偿,因而封闭容积 204 内的容积收缩并不会引起封闭容积 204 内的压力下降。此外,通过将风箱部件 210 定位在封闭容积 204 中,并且对该风箱部件充填空气,需要较少的流体对封闭容积 204 进行充填,然后则需要于封闭容积 204 外部使用通常的流体充填风箱。

[0053] 为了将探测器组件 100 生产成:封闭容积 204 包含预选定的流体量,该流体量预选定成使风箱部件 210 能在预定压力范围内对流体的容积变化进行补偿,可使用以下的充填程序。制备充填的封闭容积 204 的第一步骤可以是:确保待充填的部件和流体处于已知的温度。在此点上,将已知在已知温度下的流体密度,并且能选择流体的相对应的容积,从而风箱部件 210 可操作以对上述最大和最小流体温度进行补偿。例如,可将已知的温度选择为 22°C。下一个步骤可以是:在风箱部件 210 处于完全陷缩状态时,使封闭容积 204 完全充有流体。在此状态中,在已知温度下,已知封闭容积 204 内的精确流体量。流体可通过可密封端口 212 输入封闭容积 204 中。然后,可自封闭容积 204 中排出测定量的流体。所排出的流体量能与风箱部件 210 的所希望的膨胀量相对应。然后,风箱部件 210 的内部容积可膨胀,从而流体对封闭容积 204 的剩余部分进行完全充填。例如,可通过将物体通过打开端部 211 机械地插入风箱部件 210 而使风箱部件 210 膨胀,直到封闭容积 204 内的液面完全充满封闭容积 204 为止。这可通过如下观察来确定:通过可密封端口 212 无法见到气袋,且液面与可密封端口 212 重合。在一实施例中,然后可将密封件 213 放置在可密封端口 212 中,从而对封闭容积 204 进行完全密封。此方法能够产生其中具有正确的流体量的密封且

充填的探测器组件 100,从而然后可对风箱部件 210 进行操作以在预定范围内对温度变化进行容积补偿。

[0054] 在一实施例中,风箱 210 或至少其远端部分可以是可弹性变形的。具体地说,可对风箱部件 210 进行操作,从而在近端腔室 205 的压力大于封闭容积 204 内的压力条件下,响应于封闭容积 204 和近端腔室 205 之间的压差,超越中性状态(例如,在风箱 210 的内部和风箱 210 的外部之间不存在压差的状态)而拉伸或弹性膨胀。比起利用基本上无法拉伸或弹性膨胀的类似尺寸的风箱 210 可得到的压差适应情况,此种拉伸或弹性膨胀能适应较大的压差。此外,此种可拉伸或可弹性膨胀的风箱 210 能致使探测器组件 100 能够承受较大范围的流体容积(例如,具有可拉伸或可弹性膨胀的风箱 210 的探测器组件 100 可容忍更宽范围的周围温度,尤其是延伸低温范围,流体在该低温范围通常比外壳 101 更大程度地收缩)。此种可拉伸或可弹性膨胀的风箱 210 可以是硅基的,并且可使用例如液体传递模塑工艺来生产。

[0055] 在一实施例中,可提供有弹性的、可弹性变形的风箱 210,从而在中性状态,该风箱 210 自动呈现初始构造。除了由其它刚性部件(例如,气泡收集器 301、主体部分 201 和/或基部件 203)空间限制以外,此种初始构造能与预制构造(例如,球状、滴管状构造)相对应。此外,当流体在高温下膨胀时,该风箱 210 能陷缩,且能相对于此种初始构造,响应于低温而自动膨胀且拉伸。

[0056] 图 3 是外壳 101 和气泡收集器 301 的局部剖视图。图 3 中还示出探测器组件 100 的附加内部部件。该气泡收集器 301 能沿基部件 203 互连于外壳 101 的主体部分 201。在此点上,气泡收集器 301 在基部件 203 处的附连可以是气泡收集器 301 仅有的机械连接于外壳 101 的部分。因此,可将气泡收集器 301 考虑成悬伸自基部件 203。气泡收集器 301 可通过至少一个悬臂支承件 302 互连于基部件 203。

[0057] 气泡收集器 301 可包括由面向远端的凹面 306 所限定的凹槽 303。此外,封闭容积 204 的远端部分 304 限定为封闭容积 204 的处于面向远端的凹面 306 的远侧的部分。与此相应,在凸面 318 相对应面向远端的凹面 306 设置在气泡收集器 301 的相对侧上的条件下,封闭容积 204 的近端部分 305 限定为封闭容积 204 的处于面向近端的凸面 318 的近侧的部分。气泡收集器 301 可包括孔 307,该孔使远端部分 304 流体互连于近端部分 305。孔 307 能设置在面向远端的凹面 306 的最近侧部分处或接近最近侧部分处。

[0058] 电动机 310 可至少部分地设置在凹槽 303 内。该电动机 310 可操作以使转换器阵列 401 往复枢转,下文参照附图 4 对此进行描述。电动机 310 可以是电动的电动机,可对该电动机进行操作,以使输出轮 311 沿顺时针方向和逆时针方向旋转。输出轮 311 可包含多个齿,以与带齿定时带 603 啮合,下文参照附图 6 对此进行描述。电动机 310 能以任何合适的方式安装于气泡收集器 301。

[0059] 在一种应用中,电信号线路(未示出)能自电动机 310 可密封地延伸通过气泡收集器 301 和基部件 203。这些电信号线路能通过电缆 102 电气互连于位于超声波成像设备处的电动机控制器和电动机驱动器。

[0060] 图 8A-8C 是外部超声波探测器成像系统 800 的实施例的框图,该超声波探测器成像系统能包含在此描述的外部超声波探测器组件。通常,该外部超声波探测器成像系统 800 包括成像系统 801、探测器组件 802 和将成像系统 801 电气互连于探测器组件 802 的电缆

803。成像系统 801 可操作,从而对外部超声波探测器成像系统 800 进行控制,并且对设置在探测器组件 802 中的超声波转换器阵列(在图 8A-8C 中未示出)进行驱动。

[0061] 为驱动电动机 807(例如,步进电动机或直流电动机),以使超声波转换器阵列往复运动,成像系统 801 能将命令信号发送至控制器 804。控制器 804 自成像系统 801 接收关于所希望的速度、加速度以及运动方向的命令输入,并且将该命令输入转换为控制信号,这些控制信号将使电动机 807 且由此使输出轮 311 进行适当运动。然后,控制器 804 能将呈低压数字信号形式的控制信号发送至 PWM 驱动器 806,该 PWM 驱动器设置在探测器组件 802 内。例如,在一实施例中,PWM 驱动器 806 能位于封闭容积 204 内(例如,凹槽 303 内)或者近端腔室 205 内(参见图 2)。与将 PWM 驱动器放置于探测器组件 100 外部相比,将 PWM 驱动器 806 放置于探测器组件 802 中,使通过系统电缆 803 发送至电动机 807 的信号的电流量和电压减小。通过将屏蔽件(例如,黄铜屏蔽体)放置于 PWM 驱动器和转换器阵列之间,PWM 驱动器 806 能相对于转换器阵列进行屏蔽。使 PWM 驱动器 806 包含于探测器组件 802 内,这减小电缆 803 内的信号隔离需求。

[0062] 可选的过滤器 805 能设置于控制器 804 和 PWM 驱动器 806 之间,(例如,通过减少高频量)以减小控制器 804 的低压输出信号和超声波信号之间的干扰。PWM 驱动器 806 能自控制器 804 接收低压控制信号(例如,步进和方向信号),以产生强电流的 PWM 信号,从而驱动电动机 807(例如,激励电动机 807 的绕组)。

[0063] 图 8A 示出一实施例,其中控制器 804 和可选的过滤器 805 设置于成像系统 801 中。在此种构造中,电缆 803 使来自成像系统的低压数字信号连通于 PWM 驱动器 806。

[0064] 图 8B 示出一实施例,其中控制器 804 和可选的过滤器 805 设置于连接器 808 中,该连接器是电缆 803 的一部分并且能连接于成像系统 801。此种构造能有利地连接于多个成像系统,并且与多个成像系统兼容。如同图 8A 所示的构造,电缆 803 使来自成像系统 801 的低压数字信号连通于 PWM 驱动器 806。

[0065] 图 8C 示出一实施例,其中控制器 804 和可选的过滤器 805 设置于探测器组件 802 中。控制器 804 和可选的过滤器 805 能例如位于封闭容积 204 内或近端腔室 205 内(参见图 2)。在此种构造中,电缆 803 能将来自成像系统 801 的命令信号携带至控制器 804。如同图 8B 所示的构造,此种构造能有利地连接于多个成像系统,并且与多个成像系统兼容。具体地说,在控制器 804 放置在具有 PWM 驱动器 806 的探测器组件 802 中的条件下,由于通过局部屏蔽信号能与超声波信号隔离,因而可无需过滤器 805。

[0066] 可将气泡收集器 301 设置成:在气泡收集器 301 和主体部分 201 之间,存在最小间隙的区域 315。气泡收集器 301 可包含周界缘边或周界肋 316 或类似的特征,从而最小间隙的区域 315 设置在肋 316 或类似特征和主体部分 201 之间。或者,肋 316 可以是主体部分 201 的一部分。可将气泡收集器 301 和主体部分 201 之间的最小间隙的距离选定为:存在于流体中的气泡将无法通过最小间隙的区域 315。应理解的是,使流体中的气泡无法通过最小间隙的区域 315 而所需的最小间隙可取决于若干因素,这些因素包括但不限于:流体粘度、气泡收集器 301 的表面张力、气泡尺寸和最小间隙的区域 315 中的主体部分 201,以及构造气泡收集器 301 和主体部分 201 的材料。在任何情形中,使流体粘附于表面的毛细作用力须超过气泡的浮力。

[0067] 在另一实施例中,垫圈件 513(在图 5 中示出)可沿气泡收集器 301 的肋 316 设置,

以有助于抑制气泡通过肋 316 和主体部分 201 之间（例如，从封闭容积 305 的近端部分至封闭容积 304 的远端部分）。垫圈件 513 能由润滑材料构成，以使气泡收集器 301 和主体部分 201 之间能进行相对运动。允许此种相对运动是有利的，这是由于能增强探测器组件 100 的抗冲击性（例如，由于探测器组件 100 跌落至硬表面上所引起的冲击）。垫圈件 513 可包括诸如 ePTFE 之类的润滑的、适应的且可收缩的材料。

[0068] 在组装过程中，垫圈件 513 能沿肋 316 围绕气泡收集器 301 放置，且气泡收集器 301 能插入主体部分 201 中，以使垫圈件 513 设置于肋 316 和主体部分 201 之间。在组装过程中，垫圈件 513 的在肋 316 最接近主体部分 201 处的部分能变形或压扁。垫圈件 513 的剩余部分能保持不变形或不压扁。在此点上，垫圈件 513 能适应肋 316 和主体部分 201 之间的区域，并且能抑制气泡通过肋 316 和主体部分 201 之间。此外，诸如 O 形圈的弹性件 703（如图 7 所示）能设置于气泡收集器 301 和基部件 203 之间和 / 或设置于紧固件 704（附连于气泡收集器 301）的下侧和基部件 203 之间。在将气泡收集器 301 附连于基部件 203 的过程中，弹性件 703 能部分收缩。

[0069] 如上文所指的是，垫圈件 513 的润滑性质能使气泡收集器和主体部分 201 之间进行相对运动。此外，弹性件 703 的弹性性质也能使气泡收集器 301 和基部件 203（基部件固定地互连于主体部分 201）之间进行相对运动。垫圈件 513 和弹性件 703 能一起操作，以增强探测器组件 100 的抗冲击性。例如，在冲击时（例如，由于跌落至硬表面上所引起的冲击），弹性件 703 可收缩和 / 或膨胀，以吸取其中一些冲击能量，与此同时垫圈件 513 能使气泡收集器 301 和主体部分 201 之间进行相对运动，以使气泡收集器 301 能相对于主体部分 201 滑动。此外，垫圈件 513 也能吸收其中一些冲击能量。

[0070] 为了对气泡收集器 301 相对于主体部分 201 的运动进行控制，气泡收集器 301 的肋 316 可包括一对槽口 325（图 4 中示出），该对槽口构造成围绕一对相对应的垂直肋 702（图 7 中示出）进行配合，该对垂直肋设置在主体部分 201 的内表面上。该对槽口 325、垂直肋 702、弹性件 703 以及垫圈件 513 一起联合地将气泡收集器 301 相对于主体部分 201 的运动限制为：大体沿中心轴线 107（图 1）进行运动。垫圈件 513 可放置在肋 316 上，从而其绕肋 316 形成单层材料（图 5）。此外，垫圈件 513 可包括一对接缝 514，且垫圈件 513 在此处并不连续。接缝 514 可位于垫圈件 513 越过槽口 325 的位置处。或者，当将气泡收集器 301 插入主体部分 201 时，垫圈件 513 的在槽口 325 附近的部位能运动，从而这些部分在槽口 325 和垂直肋 702 之间设置于这些槽口 325 内。在另一实施例中，可首先将垫圈件 513 放入主体部分 201 中，然后可将气泡收集器 301 插入主体部分 201 中。

[0071] 在探测器组件 100 的寿命周期中，气泡会形成在封闭容积 204 中或进入封闭容积 204 中。可对气泡收集器 301 进行操作，以将这些气泡捕获在封闭容积 204 的近端部分 305 中。例如，在探测器组件 100 的正常操作过程中，能以多个姿态设置探测器组件，这些姿态包括探测器组件 100 的远端 108 面朝下的姿态。当探测器组件 100 处于面朝下的姿态时，远端部分 304 内的气泡会趋于自然地向上流动。在与凹面 306 接触时，气泡会持续上升直到到达孔 307 为止。然后气泡通过孔 307，从远端部分 304 运动至近端部分 305。一旦气泡处于近端部分 305 中，且探测器组件 100 放置成远端部分面朝上的姿态时，凸面 318 将趋于使近端部分 305 中的任何上升气泡沿凸面 318 引离孔 307。遵循凸面 318 的倾斜度，这些气泡将趋于迁移至捕获区域 317。如上文所指的是，捕获区域 317 中的气泡无法在最小间隙

的区域 315 中通过气泡收集器 301 和主体部分 201 之间,因此这些气泡会捕获在捕获区域 317 中。

[0072] 气泡收集器 301 还可包括第一支承件 320。第一支承件 320 能支承轴 322。如图 3 所示,轴 322 能固定地互连于支承件 320。或者,第一支承件 320 可包括承载件(在图 3 所示的实施例中不存在),该承载件可操作以使轴 322 能可旋转地互连于支承件 320。第一支承件 320 能具有近端部分 323,该近端部分互连于气泡收集器 301 限定凹槽 303 的部分。第一支承件 320 能具有远端部分 324,该远端部分处于气泡收集器 301 限定凹槽 303 的部分的远侧。应理解的是,如图 3 所示,第一支承件 320 定位成相对于外壳 101 固定。在此点上,气泡收集器 301 可以是刚性件,该刚性件包括第一支承件 320 和悬臂支承件 302,且悬臂支承件 302 相对于外壳 101 的基部件 302 的固定附连可以是气泡收集器 301 相对于外壳 101 仅有的附连位置。因此,第一支承件 320 和轴 322 在封闭容积 204 内可定位成相对于外壳 101 固定。第一支承件 320 可设置成其基本平行于中心轴线 107。

[0073] 如图 3 所示,气泡收集器 301 可包括第二支承件 321,该第二支承件类似于第一支承件 320 进行构造。在此点上,第一支承件 320 和第二支承件 321 能各自固定地支承轴 322 的相对端。支承件 320、321 能在中心轴线 107 的相对两侧上彼此隔开。支承件 320、321 能设置成彼此平行,并且平行于中心轴线 107。轴 322 能设置成垂直于中心轴线 107,并且平行于纵向轴线 105。

[0074] 过滤器可横贯孔 307 而设置。过滤器可构造成:气体(例如,空气)能通过过滤器,而液体(例如,油、盐水)无法通过过滤器。此种构造使气泡能自封闭容积的远端部分 304 通过横贯孔 307 而设置的过滤器,并进入封闭容积的近端部分 305,与此同时防止流体通过横贯孔 307 而设置的过滤器。此种过滤器可包括 ePTFE。

[0075] 图 4 是图 3 所示的气泡收集器 301 和轴 322 的等轴立体图,其中连同转换器阵列 401 和相关联的支承结构一起。为了清楚地进行解释,在图 4 中未示出外壳 101。转换器阵列 401 可以是机械作用层,可对此种机械作用层进行操作,以将电能转换为机械(例如,声)能和/或将机械能转换为电能。例如,转换器阵列 401 可包括多个压电元件。例如,可对转换器阵列 401 进行操作,以将来自超声波成像设备的电信号转换为超声波声能。此外,可对转换器阵列 401 进行操作,以将所接收的超声波声能转换为电信号。

[0076] 转换器阵列 401 可包括单独转换器元件的阵列,这些转换器元件都可通过信号连接和接地连接而与超声波成像设备电气连接。转换器阵列 401 可以是一维阵列,此种一维阵列包括单行的单独转换器元件。转换器阵列 401 可以是二维阵列,此种二维阵列包括例如设置成多列和多行的单独转换器元件。整个转换器阵列 401 的接地连接可以是集合的,并且能通过单个接地连接而与超声波成像设备电气连接。

[0077] 为产生超声波图像,超声波成像设备能将电信号发送至转换器阵列 401,该转换器阵列 401 还将电信号转换为超声波声能 104,此种超声波声能可朝像容积 109 发射。像容积 109 内的结构能朝转换器阵列 401 反射回一部分声能。所反射的声能可由转换器阵列 401 转换为电信号。可将电信号发送至超声波成像设备,在此能对这些电信号进行处理,且可产生像容积 109 的图像。

[0078] 探测器组件 100 可操作以对像容积 109 进行扫描。这可通过将转换器阵列 401 安装在转换器阵列框架 402 上,并且使转换器阵列框架 402 绕枢转轴 406 扫摆(例如,往复

枢转) 而实现。枢转轴线 406 能与轴 322 的纵向轴线相对应。枢转轴线 406 能平行于参照图 1 描述的纵向轴线 105 或者与该纵向轴线重合。因此, 通过使转换器阵列 401 沿纵向轴线 105 电扫摆和使转换器阵列 401 绕枢转轴线 406 机械扫摆的组合作用, 声能束能扫摆通过像容积 109。反射回转换器阵列的能量可转换成像容积 109 的三维图像。

[0079] 如上文所指的是, 可以对封闭容积 204 进行流体充填。流体可作用成在声学上将转换器阵列 401 联接于图 1 所示的外壳 101 的声发光远端部分 104。

[0080] 如上文所指的是, 转换器阵列 401 可由转换器阵列框架 402 所支承。此外, 转换器阵列框架 402 能可旋转地互连于轴 322, 从而转换器阵列 401 可操作, 以如箭头 405 所示绕轴 322 和枢转轴线 406 往复枢转。通过使用一个或多个诸如第一承载件 403 和第二承载件 404 的承载件可实现可旋转互连。承载件 403、404 能以任何合适的方式(例如, 压配, 夹紧)固定地互连于转换器阵列框架 402。这些承载件 403、404 能使转换器阵列框架 402 绕轴 322 自由枢转。可使用任何合适数量的承载件, 以使转换器阵列框架 402 可旋转地互连于气泡收集器 301。

[0081] 应理解的是, 转换器阵列 401 借助其与轴 322 和气泡收集器 301 的互连可支承地悬伸自基部件 203。

[0082] 图 5 是气泡收集器 301 和电气互连部件 501 的等轴立体图。为了清楚地进行解释, 在图 5 中未示出其它部件。电气互连部件 501 能使转换器阵列 401(在图 5 中未示出)与超声波成像设备电气互连。该电气互连部件 501 可以是多导体电缆, 该多导体电缆包括多个并排设置的导体, 且电绝缘材料位于这些导体之间。电气互连部件 501 可以是带状的。例如, 电气互连部件 501 可包括一个或多个 GORE<sup>EM</sup> 微型扁平电缆。

[0083] 电气互连部件 501 可锚定成其一部分相对于气泡收集器 301 固定。为此, 电气互连部件 501 可固定于电缆锚定基部 502。电缆锚定基部 502 可固定地互连于气泡收集器 301。可使用任何合适的方法将电气互连部件 501 锚定于电缆锚定基部 502。在一示例构造中, 通过使电气互连部件 501 夹在电缆锚定部件 503 和电缆锚定基部 502 之间, 而使电气互连部件 501 固定于电缆锚定基部 502。例如, 电气互连部件 501 可放入电缆锚定基部 502 的沟槽中, 且电缆锚定部件 503 能卡配于或附连于电缆锚定基部 502, 藉此固定电气互连部件 501。此种设置描绘的是, 电气互连部件 501 的第一部分 505 相对于气泡收集器 301 运动(且因此也相对于外壳 101 运动), 而电气互连部件 501 的第二部分 506 相对于气泡收集器 301 固定。

[0084] 电缆锚定基部 502 可将电气互连部件 501 固定成: 通常使电气互连部件 501 自电缆锚定基部 502 露出一部分引导朝向轴 322, 转换器阵列 401 绕轴 322 枢转。此外, 在电气互连部件 501 是带状的情形中, 带宽可设置成大体平行于枢转轴线 406。在一替代实施例中, 带宽可设置成大体垂直于枢转轴线 406。

[0085] 由于在扫描过程中, 转换器阵列 401 能相对于气泡收集器 301 和外壳 101 绕枢转轴线 406 枢转, 因而电气互连部件 501 须是可操作的, 从而当转换器阵列 401 相对于电缆锚定基部 502 枢转时, 保持使该电气互连部件电气连接于转换器阵列 401, 且电气互连部件 501 固定于电缆锚定基部 502。这可通过使电气互连部件 501 绕枢转轴线 406 进行卷绕来实现。绕组的第一端 510 由电缆锚定基部 502 所锚定。绕组的第二端 511 可锚定于诸如外轴 504(在下文描述)的部件, 该部件随同转换器阵列 401 绕枢转轴线 406 枢转。在电气互

连部件 501 呈带状的情形中,电气互连部件 501 可设置成:带的顶侧或底侧面向且围绕枢转轴线 406。

[0086] 外轴 504 可构造成可操作以绕枢转轴线 406 旋转。外轴 504 可包含例如突部 512 的特征,该突部能与转换器阵列框架 402 相互作用,从而外轴 504 相对于转换器阵列框架 402 固定。外轴 504 还可包含电气互连部件的外轴锚定件 509,该外轴锚定件 509 可操作,以使电气互连部件 501 锚定于外轴 504。电气互连部件的外轴锚定件 509 能定位成:该外轴锚定件可操作,以将绕组的第二端 511 锚定于外轴 504。一旦电气互连部件 501(例如,在电气互连部件的外轴锚定件 509 处)相对于转换器阵列 401 固定,则该电气互连部件能引导成与转换器阵列 401 电气互连。如图 5 所示,电气互连部件 501 的第一远端部分 507 能设置成:该第一远端部件可操作以电气互连于转换器阵列 401。虽然在图 5 中未示出电气互连部件 501 对于转换器阵列 401 的实际互连,然而可使用任何合适的已知方法将多个导体附连于转换器阵列,以实现此种互连。

[0087] 如图 5 所示,电气互连部件 501 可由多个带制成,每个带包括由绝缘材料隔开的多个导体。多个带能以面对面的关系围绕外轴 504。一旦这些带锚定于外轴 504,各个带可隔开,从而在多个不同位置处互连于转换器阵列 401。例如,如图 5 所示,电气互连部件 501 可包括两个相同的带部分(例如,第一电气互连部件和第二电气互连部件),这两个带部分可自电气互连部件的外轴锚定件 509 引至外轴 504 的相对两侧。然后,这些各个带能引导朝向转换器阵列 401,从而它们在枢转轴线 406 的相对两侧上设置于平行面中。因此,这些各个带能沿转换器阵列框架 402 的相对两侧、在第一带的远端 507 和第二带的远端 508 处互连于转换器阵列 401。

[0088] 图 5 示出如下构造:电气互连部件 501 螺旋地设置在封闭容积 204 内。在外轴 504 随同转换器阵列 401 一起枢转的位置处,电气互连部件绕外轴 504 螺旋地设置。在另一构造中,电气互连部件 501 可绕固定轴卷绕,绕组的第一端 510 能固定地连接于固定轴的一部分,而绕组的第二端 511 能互连于随同转换器阵列 401 一起枢转的部件。

[0089] 如上文所指的是,电气互连部件 501 包括第一部分 501,该第一部分绕转换器阵列 401 的枢转轴线 406(例如,轴 322 的纵向轴线)卷绕。电气互连部件 501 可绕枢转轴线 406 卷绕多次。电气互连部件 501 可绕枢转轴线 406 卷绕,从而电气互连部件 501 形成绕枢转轴线 406 的螺旋。通过使电气互连部件 501 绕枢转轴线 406 卷绕多次,可显著地避免对于转换器阵列 401 的枢转产生不希望的反作用扭矩。转换器阵列 401 以此构造绕枢转轴线 406 的枢转会致使电气互连部件 501 的所卷绕的第一部分 505 的线圈略微收紧或略微松开。此种略微收紧和松开会致使每个线圈(例如,螺旋绕枢转轴线 406 的每个单独旋转)产生仅仅小的侧向移位,以及相对应的流体移位。此外,此种移位对于螺旋的每个线圈来说并不均匀。此外,通过使电气互连部件 501 的第一部分 505 的运动在多个线圈上分配,运动的机械应力在整个螺旋设置的第一部分 505 上分配。对于机械应力进行分配,能使电气互连部件 501 具有较长的机械寿命。电气互连部件 501 的螺旋设置的部分能以非重叠的方式(例如,电气互连部件 501 中的部分不会在螺旋的区域中自我叠置)螺旋设置。

[0090] 图 6 是连同声透镜 601 和壳体件 602 一起的气泡收集器 301 的等轴立体图。为了清楚地解释,在图 6 中未示出一些部件。图 6 的构造包括图 4 所示的转换器阵列 401 和转换器阵列框架 402。然而,由于这些部件包封在声透镜 601 和壳体件 602,因而在图 6 中

不可见。

[0091] 声透镜 601 可构造成粘连于转换器阵列 401 的单个透镜元件。或者,声透镜 601 可包括多个透镜元件。声透镜可操作以使声波聚焦,这些声波产生于转换器阵列 401 的声表面处并且垂直于该声表面而运动。声透镜 601 的声特征可至少部分地基于如下因素而选定:封闭容积 204 内的流体的声特征、声发光远端部分 104 的声性能、待成像的容积(例如,患者)的声性能、或者它们的任何组合。声透镜 601 的外表面可以是与声发光远端部分 104 的内表面相对应的弧面。

[0092] 壳体件 602 可至少部分地对转换器阵列框架 402 和电气互连部件 501 的卷绕第一部分 505 进行封装。壳体件 602 的外表面可以是与声透镜 601 的弧面至少部分地共形毗连的弧面。在此点上,壳体件 602 的外表面可以是流线型的,从而当壳体件 602、声透镜 601、转换器阵列 401 和转换器阵列框架 402 通过容纳于封闭容积 204 中的流体进行前后枢转时减少阻力。壳体件 602 和声透镜 601 一起能大体限定椭球体。

[0093] 壳体件 602 可包括单个一体元件,或者可包括多个组装在一起的单独部段。壳体件 602 可包括定时带锚定点 604,定时带 603 锚定于该定时带锚定点 604。能以任何合适的方式对定时带 603 锚定于定时带锚定点 604 进行构造。例如,在壳体件 602 由多个单独部段制成的情形中,通过绕定时带 603 的一部分对壳体件 602 的两个单个部段进行夹紧可产生定时带锚定点 604。在另一示例中,定时带 603 能胶合于或另外粘连于壳体件 602。

[0094] 定时带 603 能可操作地将电动机 310 的输出轮 311 连接于壳体件 602。或者,当电动机 310 使输出轮 311 旋转时,在壳体件 302 和转换器阵列 401 中将产生相对应的旋转。如图 6 所示,定时带 603 和输出轮 311 可具有相对应的带齿结构。在此点上,当已知电动机 310 的位置时,将已知转换器阵列 401 的相对应的位置。能以任何合适的方式追踪电动机 310 的位置,例如通过使用编码器。

[0095] 壳体件 602 可包括槽 605,用以在电气互连部件 501 自壳体件 602 的外部过渡至壳体件 602 的内部的区域中,产生围绕电气互连部件 501 的间隙。槽 605 沿垂直于枢转轴 406 方向的长度能选定为与壳体件 602 的最大旋转量相对应。槽 605 的宽度能与电缆锚定基部 502 和电缆锚定部件 503 的组件的宽度相对应。

[0096] 图 7 是具体包括外壳 101、气泡收集器 301、声透镜 601 和壳体件 602 的探测器组件 100 的一部分的视图。以剖视图示出外壳 101。

[0097] 如上文所指的是,气泡收集器 301 可构造成使气泡能通过孔 307(图 7 中未示出)自封闭容积 204 的远端部分 304 通至封闭容积 204 的近端部分 305,而抑制气泡自近端部分 305 运动至远端部分 304。由于当探测器组件 100 用于对像容积 109 成像时,存在于声透镜 601 和外壳 101 的声发光远端部分 104 之间的气泡会产生不希望的伪像,因而此种构造是有利的。这是由于气泡的声性能与封闭容积 204 内的流体的声性能不同所引起的。通过使可能在探测器组件 100 的寿命中形成的气泡保持远离声透镜 601,可延长探测器组件 100 的使用年限。在此点上,可能形成在封闭容积 204 内或进入封闭容积 204 中的气泡不一定会使使用探测器组件 100 而产生的图像劣化。此外,由于具有气泡收集器 301 的探测器组件 100 能容忍封闭容积 204 内存在一定水平的气泡,因而比起探测器组件 100 不容忍气泡的情形,可易于对探测器组件 100 进行维护和随后的再充填和密封。或者,由于探测器组件 100 能容忍封闭容积 204 内存在一定水平的气泡,因而可简化对于探测器组件 100 的现场维护。

[0098] 如上文所指的是,气泡收集器 301 和转换器阵列 401 以及相关联的枢转部件都可支持地悬伸自基部件 203。在此点上,探测器组件 100 的内部部件除了互连于基部件 203 以外,完全不与外壳 101 (包括声发光远端部分 104 和主体部分 201) 接触。因此,当对封闭容积 204 进行流体充填时,由此在探测器组件 100 的外壳 101 和内部部件之间可存在流体层。当与探测器组件中外壳用于在多个位置在结构上支承内部部件的情形(例如,由探测器组件的外壳在两端上对旋转轴线进行支承的情形)相比,流体层会使探测器组件 100 更稳固且能经受更大程度的机械冲击。在此点上,当机械冲击(例如,来自跌落)施加于探测器组件 100 时,外壳 101 能吸收一定的冲击量,且外壳 101 和内部部件之间的流体也能吸收一定的冲击量。此外,支承内部部件的悬臂结构能吸收其中一些冲击。

[0099] 外壳 101 的声发光远端部分 104 能将形状设计成与声透镜 601 的曲率相对应,从而声发光远端部分 104 和声透镜 601 之间的间隙 701 在声透镜 601 的枢转运动的整个范围内沿纵向轴线 105 恒定。如果声透镜 601 和声发光远端部分 104 之间存在变化的流体量,则会产生图像失真,而此种构造可避免潜在的图像失真。

[0100] 在探测器组件 100 中可使用各种密封件,以对封闭容积 204 中的流体进行密封,并且防止空气进入封闭容积中。例如,在外壳 101 的声发光远端部分 104 和主体部分 201 之间可使用 O 形圈类型的密封。此外,为将气泡收集器 301 安装于基部件 203 而通过基部件 203 的诸如安装螺栓之类的物体、风箱部件 210、密封件 213 以及电气互连部件 501 都可使用如下合适的密封特征:这些密封特征例如但不局限于 O 形圈、垫圈、焊缝和 / 或固化密封剂。

[0101] 对于本领域的技术人员来说,对上文描述的实施例的附加修改和扩展将是显而易见的。这些修改和扩展趋于在本发明的由下文的权利要求所限定的范围内。

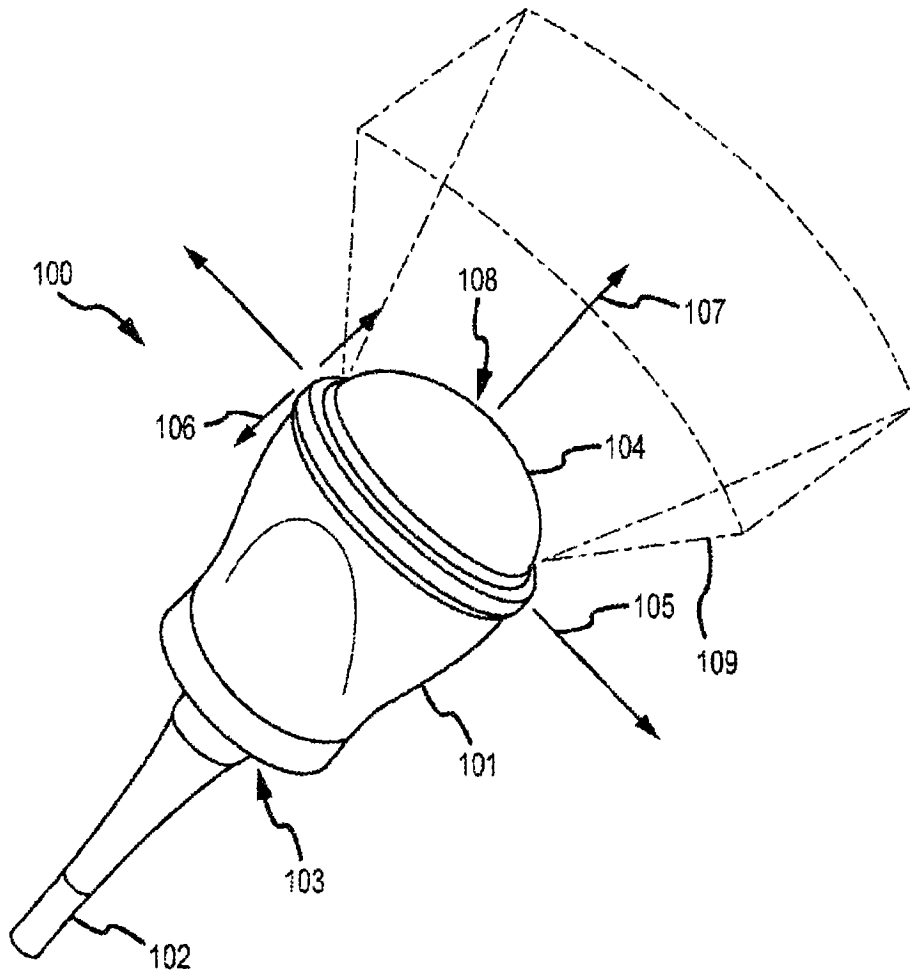


图 1

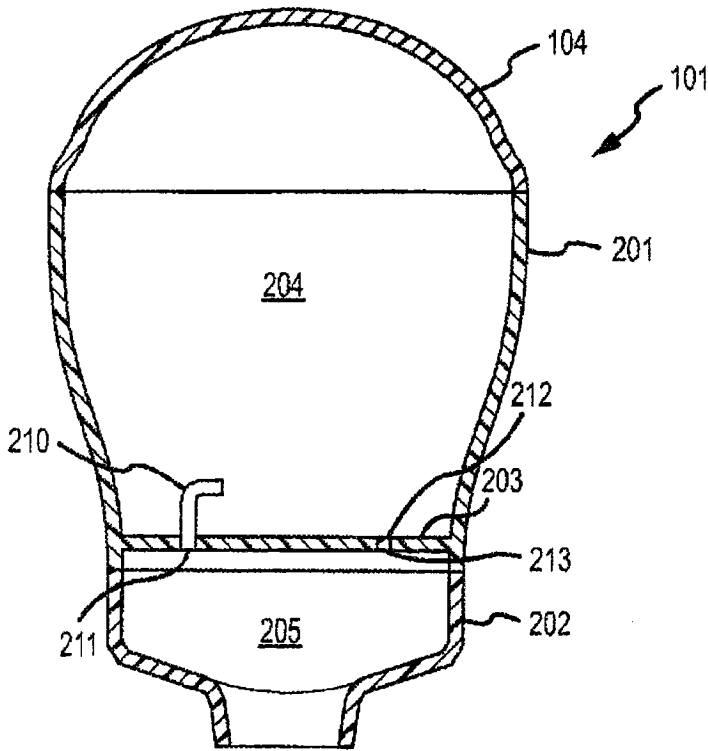


图 2

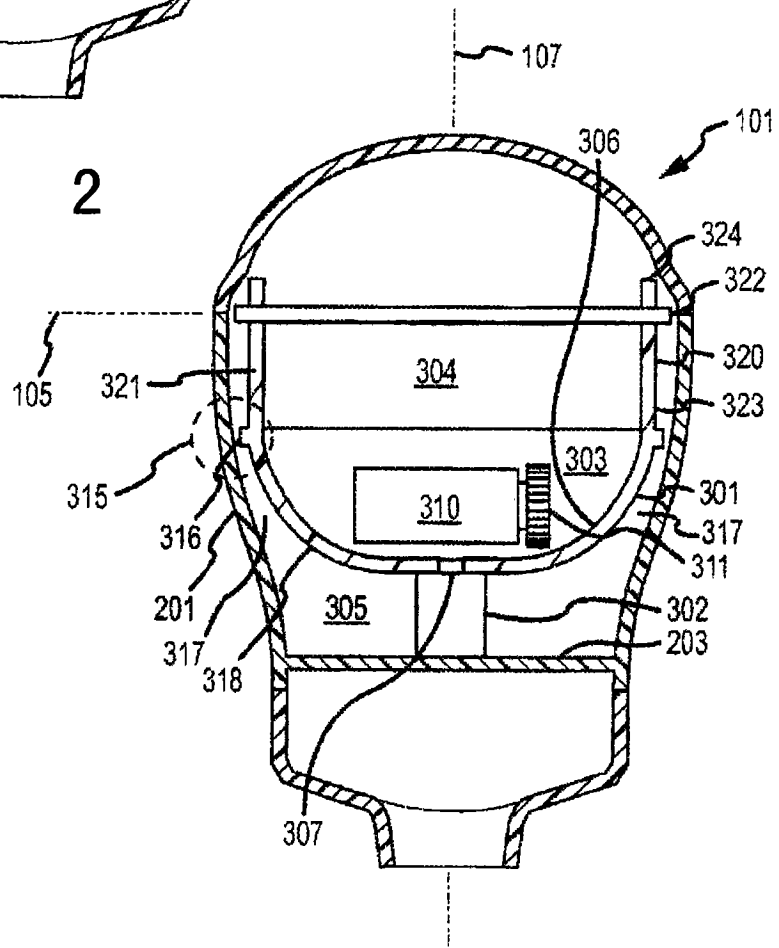


图 3

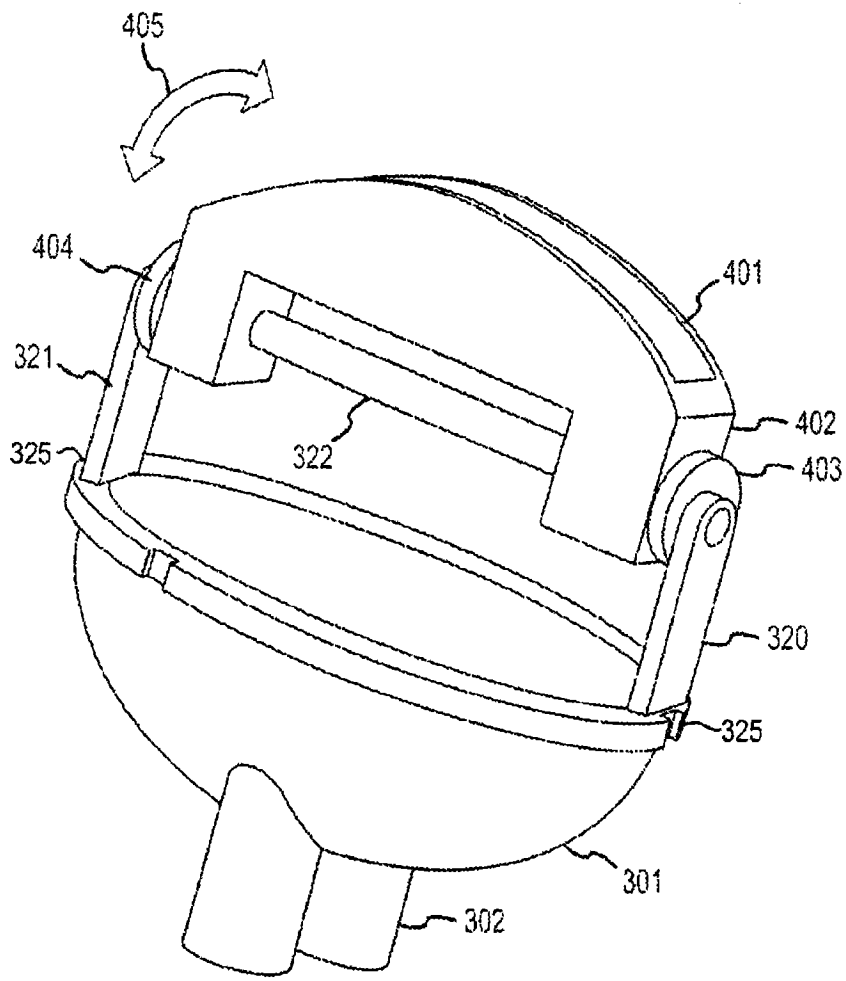


图 4

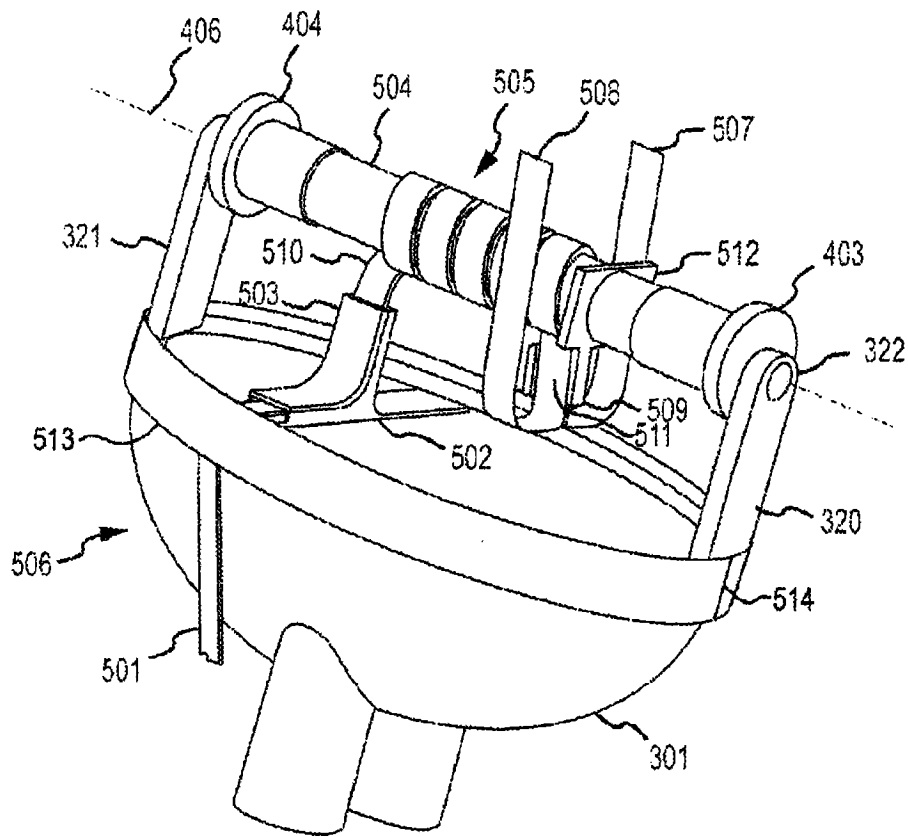


图 5

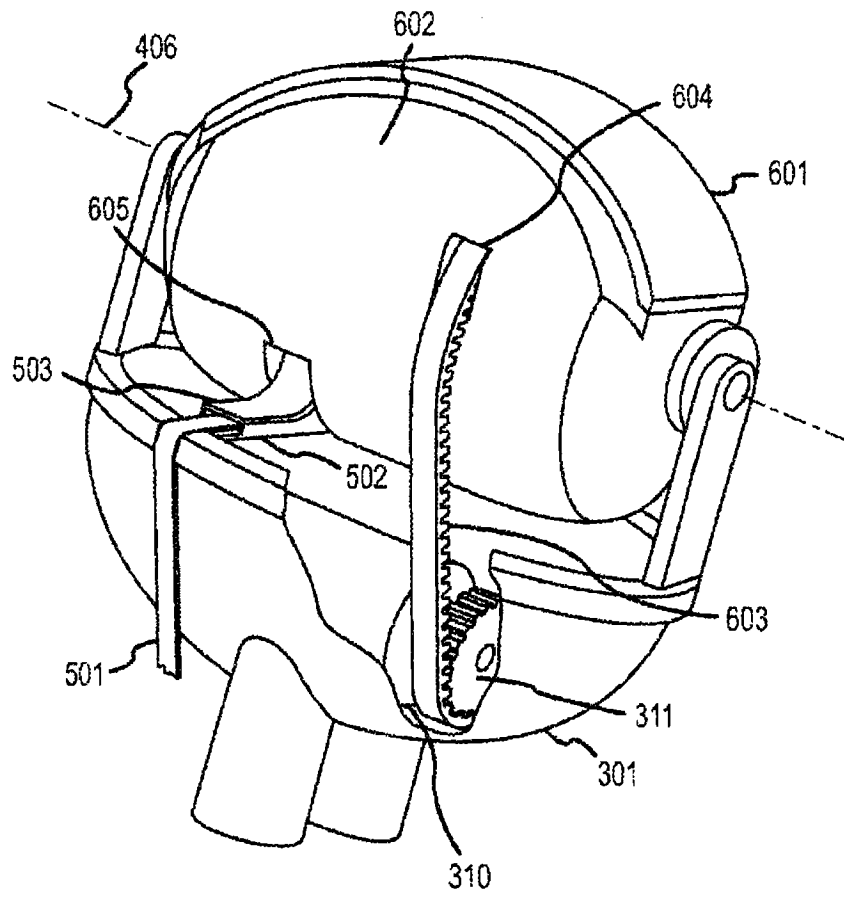


图 6

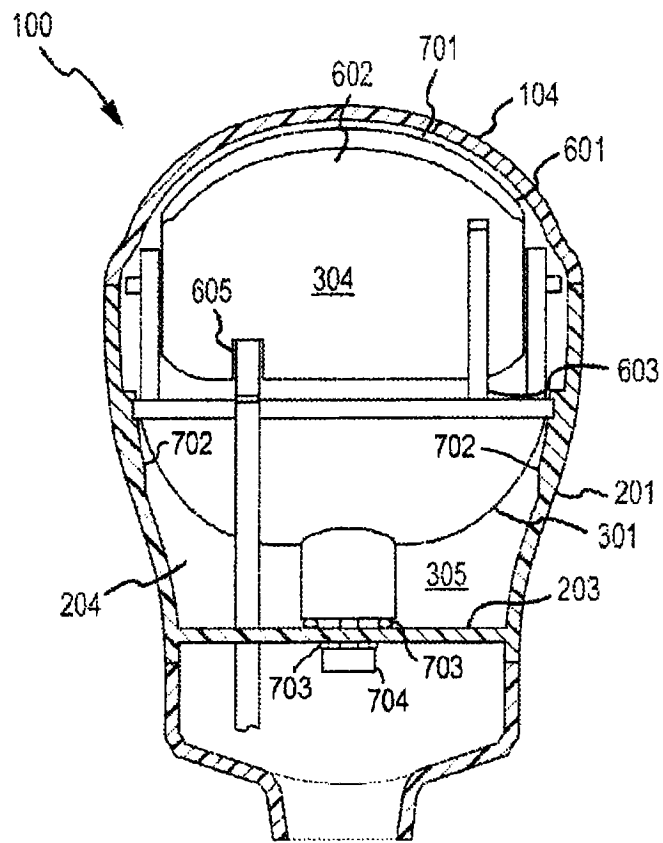


图 7

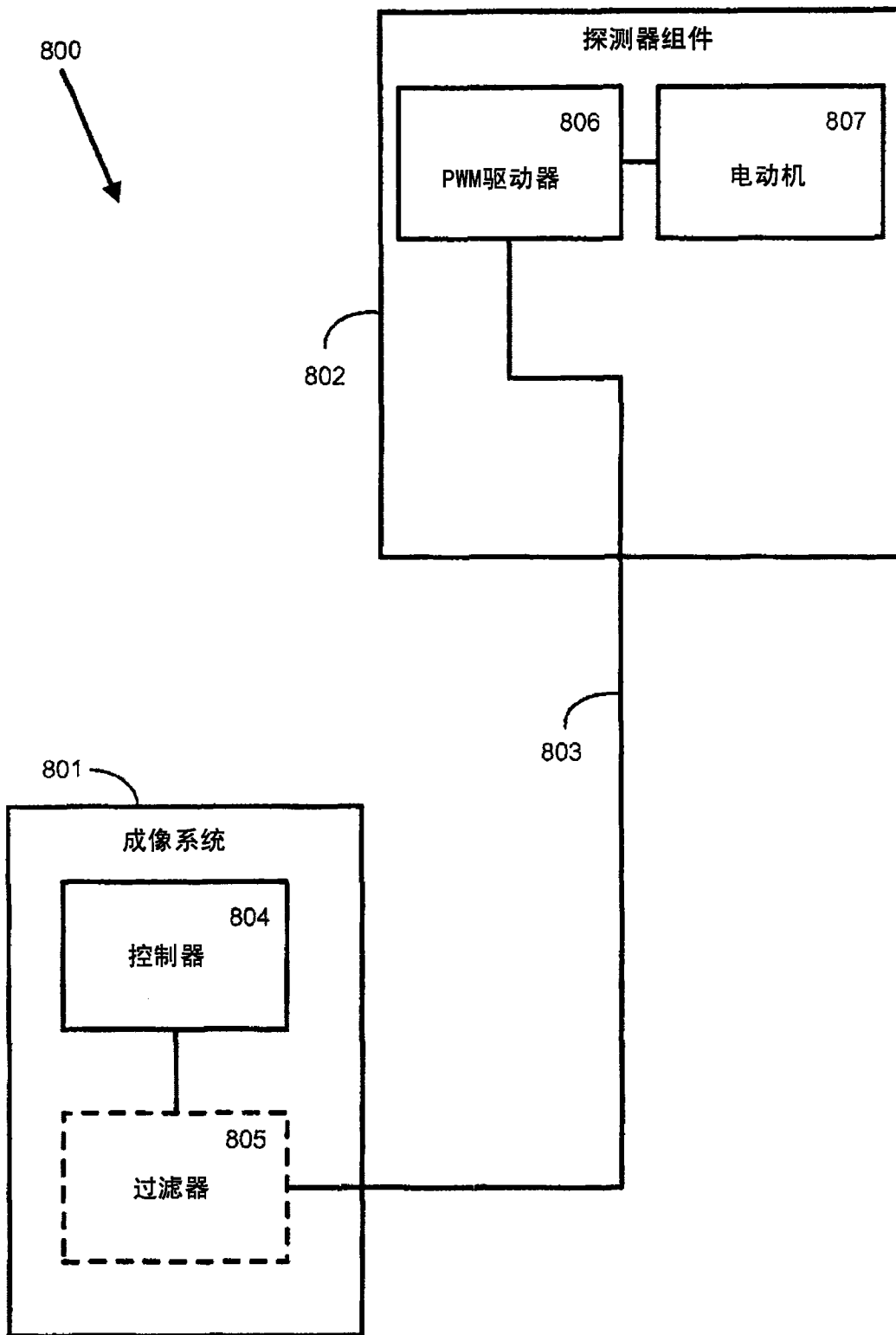


图 8A

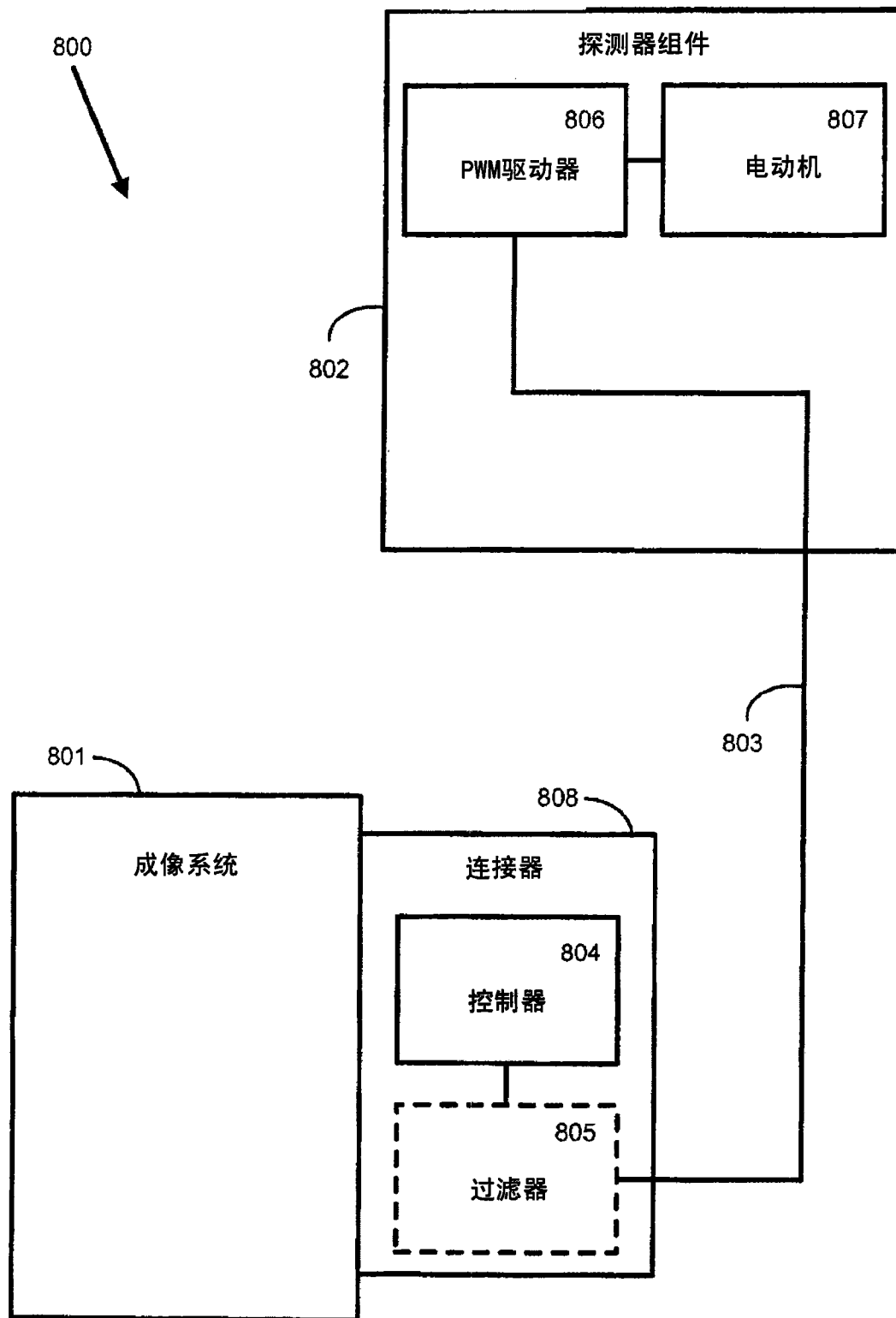


图 8B

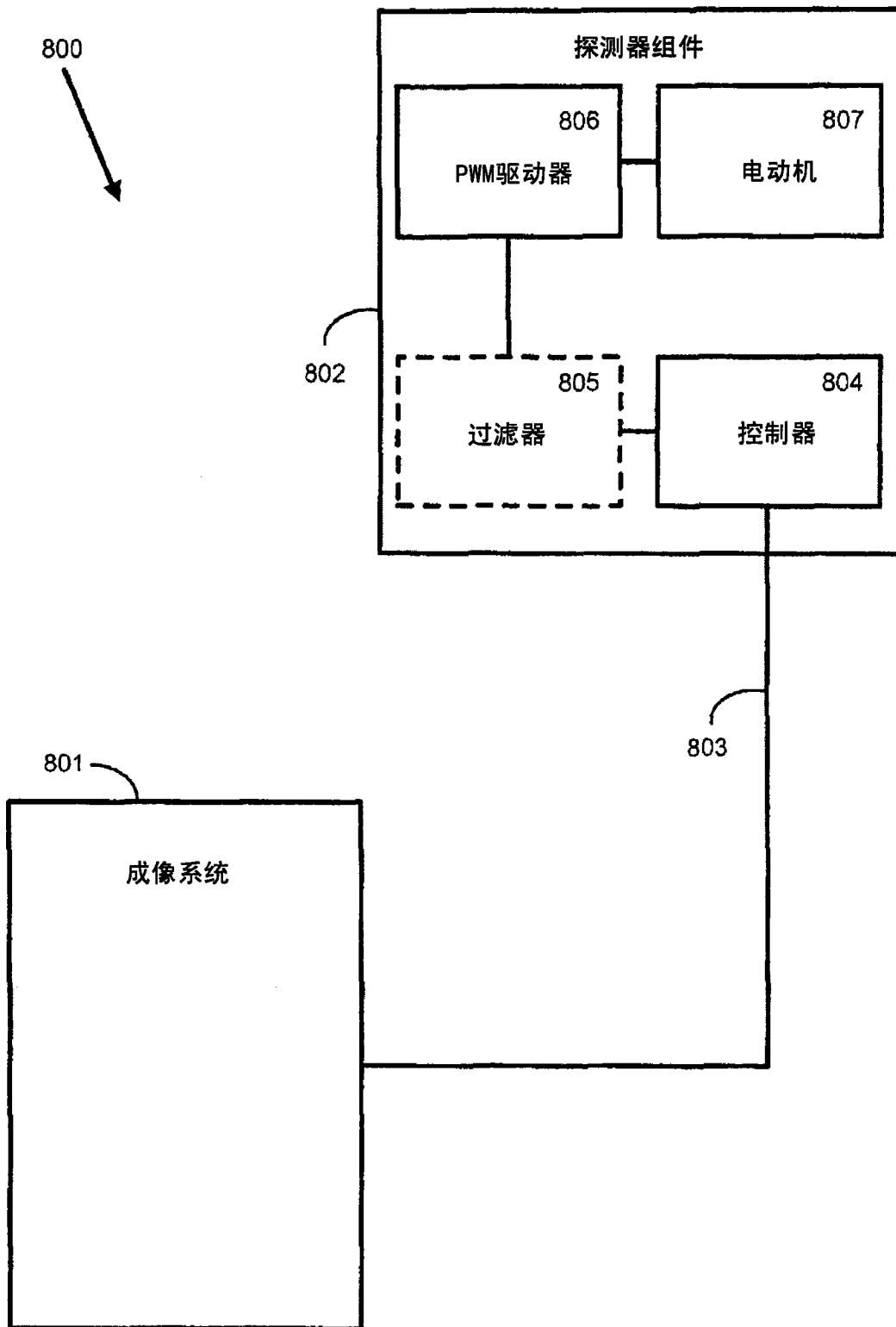


图 8C

专利名称(译)	实时超声波探测器		
公开(公告)号	<a href="#">CN102083371B</a>	公开(公告)日	2014-03-12
申请号	CN200980125881.7	申请日	2009-06-01
[标]申请(专利权)人(译)	戈尔企业控股股份有限公司 W.L.戈尔及同仁股份有限公司		
申请(专利权)人(译)	戈尔企业控股股份有限公司 W.L.戈尔有限公司		
当前申请(专利权)人(译)	戈尔企业控股股份有限公司 W.L.戈尔有限公司		
[标]发明人	C奥克利 J斯奎雷斯 J沃德尔 J哈夫特曼 F哈切 RW丹尼		
发明人	C·奥克利 J·斯奎雷斯 J·沃德尔 J·哈夫特曼 F·哈切 R·W·丹尼		
IPC分类号	A61B8/13		
CPC分类号	G10K11/355 A61B8/4245 A61B8/4461 A61B8/483		
代理人(译)	张兰英 丁晓峰		
审查员(译)	赵实		
优先权	12/130356 2008-05-30 US		
其他公开文献	CN102083371A		
外部链接	<a href="#">Espacenet</a> <a href="#">SIPO</a>		

#### 摘要(译)

提供一种能对三维容积进行扫描的外部超声波转换器探测器组件。该超声波转换器探测器组件包含多个超声波转换器，这些超声波转换器沿探测器组件的纵向轴线而设置。多个超声波转换器设置在如下机构上：该机构可操作，以使多个超声波转换器往复枢转，从而使多个超声波转换器能对整个三维容积进行扫描。螺旋设置的电气互连部件能绕多个超声波转换器的枢转轴线而设置，并且能将多个超声波转换器电气互连于超声波成像系统。可以对具有超声波转换器的探测器组件进行流体密封，且该探测器组件包含气泡定位控制和流体膨胀补偿的特征。

