



(12) 发明专利

(10) 授权公告号 CN 101884553 B

(45) 授权公告日 2014. 04. 02

(21) 申请号 201010178192. 7

(22) 申请日 2010. 05. 11

(30) 优先权数据  
114815/2009 2009. 05. 11 JP

(73) 专利权人 株式会社东芝  
地址 日本东京都  
专利权人 东芝医疗系统株式会社

(72) 发明人 冈村阳子 神山直久 吉田哲也

(74) 专利代理机构 永新专利商标代理有限公司  
72002

代理人 黄剑锋

(51) Int. Cl.

A61B 8/14(2006. 01)

A61B 8/00(2006. 01)

(56) 对比文件

JP 特开 2008-100094 A, 2008. 05. 01, 说明书摘要、说明书第 12-40 段、附图 1-10.

JP 特开 2008-100094 A, 2008. 05. 01, 说明书摘要、说明书第 12-40 段、附图 1-10.

US 2008/0262348 A1, 2008. 10. 23, 说明书第 25-81 段、附图 1-5.

WO 2006/022815 A1, 2006. 03. 02, 全文.

审查员 初博

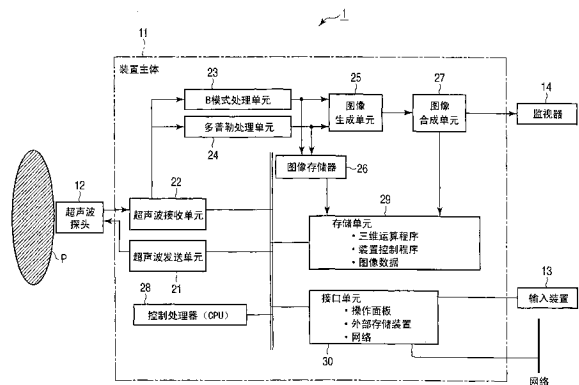
权利要求书3页 说明书9页 附图10页

(54) 发明名称

超声波诊断装置、超声波图像处理装置及超声波图像处理方法

(57) 摘要

提供一种超声波诊断装置、超声波图像处理装置及超声波图像处理方法。该超声波诊断装置具备：图像数据取得单元，一边使一维阵列探头进行扇动动作一边进行超声波扫描，或者使用二维阵列探头使用超声波扫描，从而对多个截面执行超声波收发，取得每个截面的图像数据；重构单元，使用通过超声波扫描取得的多个图像数据，重构体数据，并且进行体数据与通过超声波扫描取得的多个图像数据的位置对应；图像生成单元，使用体数据生成至少一个第 1 图像，并且使用通过超声波扫描取得的多个图像数据生成与超声波扫描的截面对应的多个第 2 图像；以及显示单元，将至少一个第 1 图像和第 2 图像的任一个以规定的方式显示。



1. 一种超声波诊断装置,其特征在于,具备:

图像数据取得单元,一边使一维阵列探头进行扇动动作一边进行超声波扫描,或者使用二维阵列探头进行超声波扫描,从而对多个截面执行超声波收发,取得每个截面的图像数据;

重构单元,使用通过上述超声波扫描取得的多个图像数据,重构体数据;

图像生成单元,使用上述体数据生成至少一个第 1 图像,并且使用通过上述超声波扫描取得、被用于上述体数据的重构的上述每个截面的图像数据本身,来生成与上述每个截面对应的多个第 2 图像;以及

显示单元,有选择地切换上述第 1 图像和上述第 2 图像,或者将上述第 1 图像及上述第 2 图像同时以规定的方式显示。

2. 如权利要求 1 所述的超声波诊断装置,其特征在于,

还具备输入单元,该输入单元用于在有选择地显示上述第 1 图像和上述第 2 图像的情况下,输入显示的切换指示。

3. 如权利要求 1 所述的超声波诊断装置,其特征在于,

还具备位置对应单元,该位置对应单元将上述体数据与通过上述超声波扫描取得的多个图像数据的位置对应,

上述至少一个第 1 图像包含体绘制图像,

上述显示单元显示对应于对上述体绘制图像指定的位置的上述第 2 图像。

4. 如权利要求 1 所述的超声波诊断装置,其特征在于,

上述至少一个第 1 图像包含对应于与所显示的上述第 2 图像正交的截面的图像。

5. 如权利要求 1 所述的超声波诊断装置,其特征在于,

上述至少一个第 1 图像包含与上述体数据中定义的三个正交截面中的两个截面对应的图像。

6. 如权利要求 5 所述的超声波诊断装置,其特征在于,

上述显示单元在与上述三个正交截面中的两个截面对应的图像上,显示所显示的上述第 2 图像的位置和上述三个正交截面中的剩余的一个截面的位置。

7. 如权利要求 1 所述的超声波诊断装置,其特征在于,

还具备用于对上述体数据指定规定区域的指定单元,

上述图像生成单元生成由上述指定单元指定的规定区域中包含的上述第 2 图像。

8. 一种超声波图像处理装置,其特征在于,具备:

存储单元,存储一边使一维阵列探头进行扇动动作一边进行超声波扫描,或者使用二维阵列探头进行超声波扫描,从而对多个截面执行超声波收发而取得的每个截面的图像数据;

重构单元,使用通过上述超声波扫描取得的多个图像数据,重构体数据;

图像生成单元,使用上述体数据生成至少一个第 1 图像,并且使用通过上述超声波扫描取得、被用于上述体数据的重构的上述每个截面的图像数据本身,来生成与上述每个截面对应的多个第 2 图像;以及

显示单元,有选择地切换上述第 1 图像和上述第 2 图像,或者将上述第 1 图像及上述第 2 图像同时以规定的方式显示。

9. 如权利要求 8 所述的超声波图像处理装置,其特征在于,  
还具备输入单元,该输入单元用于在有选择地显示上述第 1 图像和上述第 2 图像的情况下,输入显示的切换指示。

10. 如权利要求 8 所述的超声波图像处理装置,其特征在于,  
还具备位置对应单元,该位置对应单元将上述体数据与通过上述超声波扫描取得的多个图像数据的位置对应,

上述至少一个第 1 图像包含体绘制图像,

上述显示单元显示对应于对上述体绘制图像指定的位置的上述第 2 图像。

11. 如权利要求 8 所述的超声波图像处理装置,其特征在于,

上述至少一个第 1 图像包含对应于与所显示的上述第 2 图像正交的截面的图像。

12. 如权利要求 8 所述的超声波图像处理装置,其特征在于,

上述至少一个第 1 图像包含与上述体数据中定义的三个正交截面中的两个截面对应的图像。

13. 如权利要求 12 所述的超声波图像处理装置,其特征在于,

上述显示单元在与上述三个正交截面中的两个截面对应的图像上,显示所显示的上述第 2 图像的位置和上述三个正交截面中的剩余的一个截面的位置。

14. 如权利要求 8 所述的超声波图像处理装置,其特征在于,

还具备用于对上述体数据指定规定区域的指定单元,

上述图像生成单元生成由上述指定单元指定的规定区域中包含的上述第 2 图像。

15. 一种超声波图像处理方法,其特征在于,具备以下步骤:

一边使一维阵列探头进行扇动动作一边进行超声波扫描,或者使用二维阵列探头进行超声波扫描,从而对多个截面执行超声波收发,取得每个截面的图像数据;

使用通过上述超声波扫描取得的多个图像数据,重构体数据;

使用上述体数据生成至少一个第 1 图像,并且使用通过上述超声波扫描取得、被用于上述体数据的重构的上述每个截面的图像数据本身,来生成与上述每个截面对应的多个第 2 图像;

有选择地切换上述第 1 图像和上述第 2 图像,或者将上述第 1 图像及上述第 2 图像同时以规定的方式显示。

16. 如权利要求 15 所述的超声波图像处理方法,其特征在于,

还具备在有选择地显示上述第 1 图像和上述第 2 图像的情况下,接受显示的切换指示的输入的步骤。

17. 如权利要求 15 所述的超声波图像处理方法,其特征在于,

还具备将上述体数据与通过上述超声波扫描取得的多个图像数据的位置对应的步骤,上述至少一个第 1 图像包含体绘制图像,

在显示中,显示对应于对上述体绘制图像指定的位置的上述第 2 图像。

18. 如权利要求 15 所述的超声波图像处理方法,其特征在于,

上述至少一个第 1 图像包含对应于与所显示的上述第 2 图像正交的截面的图像。

19. 如权利要求 15 所述的超声波图像处理方法,其特征在于,

上述至少一个第 1 图像包含与上述体数据中定义的三个正交截面中的两个截面对应

的图像。

20. 如权利要求 19 所述的超声波图像处理方法,其特征在于,

在显示中,在与上述三个正交截面中的两个截面对应的图像上,显示所显示的上述第 2 图像的位置和上述三个正交截面中的剩余的一个截面的位置。

21. 如权利要求 15 所述的超声波图像处理方法,其特征在于,

还具备由指定单元对上述体数据指定规定区域的步骤,

在使用通过上述超声波扫描取得的上述每个截面的图像数据本身生成与上述每个截面对应的多个第 2 图像中,生成由上述指定单元指定的规定区域中包含的上述第 2 图像。

## 超声波诊断装置、超声波图像处理装置及超声波图像处理 方法

[0001] 相关申请的交叉引用

[0002] 本申请基于 2009 年 3 月 11 日提出的日本专利申请第 2009-114815 号并主张其优先权,这里引用其全部内容。

### 技术领域

[0003] 本发明涉及超声波诊断装置、超声波图像处理装置及超声波图像处理方法。

### 背景技术

[0004] 超声波诊断通过只是从体表碰触超声波探头的简单的操作就能够实时地显示并得到心脏的跳动或胎儿的动静的状况,并且安全性高,因此不仅能够反复进行检查,而且系统的规模比 X 射线、CT、MRI 等其他诊断设备小,向床侧移动的检查也能够容易地进行等,比较简便。此外,超声波诊断没有如 X 射线等那样辐射的影响,在妇产科及家中医疗等中也能够使用。

[0005] 这种超声波诊断装置近年来与 X 射线乳腺摄影 (X-ray mammography) 同样较多地用于乳癌的检查诊断。此外,通过超声波振子机械地摆动的机械探头 (Mechanical probe) 能够进行体扫描 (Volume Scan),能够一次得到遍及大范围的数据,还能够得到利用它的新的图像。

[0006] 作为超声波诊断装置的代表性的图像,例如有 B 模式断层像和三维重构像。所谓 B 模式像,是以往以来作为超声波诊断装置的二维断层像使用的影像模式,特别是从 7MHz 到 10MHz 的高频带中的使用能够将内脏器官的细微的形态影像化。特别是,近年来通过使用声波的非线性现象的谐波成像 (Harmonic Imaging) 等的技术,其空间分辨率和对比分辨率进一步提高。另一方面,在生成三维重构图像的情况下,例如首先使用通过摆动扫描 (一边使一维阵列探头进行扇动动作 (摆动) 一边进行超声波扫描,从而对多个截面执行超声波收发,取得每个截面的图像数据) 取得的多个截面的图像数据,对图像进行重构,从而生成体数据。接着,通过使用得到的体数据的体绘制处理等,生成三维重构图像。通过使用这样的三维重构图像,例如在内脏器官的大体形状的三维把握、体积测量等许多状况下能够进行良好的诊断。

[0007] 在将使用体数据生成的图像 (例如从体数据作为 1 个截面而切出的 MPR 图像或体绘制 (volume rendering:VR) 图像等。以下称作“体数据利用图像”) 和使用将相同的截面实际进行超声波扫描而取得的回波信号的 B 模式断层像 (以下称作“扫描截面图像”) 比较的情况下,体数据利用图像的空间分辨率及对比分辨率比扫描截面图像下降。这是因为体数据利用图像是经由包括插值处理等的图像重构处理而生成的。

[0008] 即,例如在想要进行细微的构造的诊断等的情况下,有从画质的观点看扫描截面图像格外好,另一方面,体数据利用图像不充分的情况。但是,在以往的超声波诊断装置中,没有将通过摆动扫描取得的扫描截面图像 (不经由重构处理) 直接显示的功能,此外,也不

能将通过摆动扫描取得的扫描截面图像与体数据利用图像有选择地或同时显示。进而,在重构处理中实施坐标变换等的处理。因此,如图 12 所示,重构前的(即实际的超声波扫描时的)规定截面的位置并不简单地对应于通过重构得到的体数据上的相同位置的截面(A 面)。因而,例如有操作者难以将超声波扫描时的截面位置作为线索而从体数据中切出希望的截面(例如包括作为诊断对象的细微的构造物的截面)的情况。

### 发明内容

[0009] 本发明是鉴于上述情况而做出的,目的是提供一种能够区别空间分辨率和对比分辨率良好的 B 模式图像和使用体数据生成的图像,能够以希望的定时有选择地显示或建立对应而以规定的方式显示的超声波诊断装置、超声波图像处理装置及超声波图像处理办法。

[0010] 在一技术方案中,提出了一种超声波诊断装置。该超声波诊断装置具备:图像数据取得单元,一边使一维阵列探头进行扇动动作一边进行超声波扫描,或者使用二维阵列探头进行超声波扫描,从而对多个截面执行超声波收发,取得每个截面的图像数据;重构单元,使用通过超声波扫描取得的多个图像数据,重构体数据,并且进行体数据与通过超声波扫描取得的多个图像数据的位置对应;图像生成单元,使用体数据生成至少一个第 1 图像,并且使用通过超声波扫描取得的多个图像数据,来生成与被超声波扫描的截面对应的多个第 2 图像;以及显示单元,将至少一个第 1 图像和第 2 图像的任一个以规定的形态显示。

### 附图说明

[0011] 图 1 表示有关本实施方式的超声波诊断装置的块结构图。

[0012] 图 2 是表示按照扫描断层图像一体数据利用图像对应显示功能进行的处理的流程的流程图。

[0013] 图 3 是表示包含表示体绘制图像中的扫描断层图像的位置的信息(位置标记)的带有扫描截面位置的 VR 图像的一例的图。

[0014] 图 4 表示在监视器 14 上并列显示扫描截面图像、带有扫描截面位置的 VR 图像、位置标识的例子。

[0015] 图 5 表示将扫描截面图像、由体数据生成的 MPR 图像(B 面、C 面)、和包含表示扫描截面位置、B 面、C 面的各位置的位置标记的带有扫描截面位置的 VR 图像并列显示的例子。

[0016] 图 6 表示将扫描截面图像、有关与该扫描截面图像正交的两各截面的 MPR 图像、和包含表示扫描截面位置、各 MPR 图像各自的位置的位置标记的带有扫描截面位置的 VR 图像并列显示的例子。

[0017] 图 7 是表示多视角显示的多个 MPR 图像(A 面图像)的图。

[0018] 图 8 是包含所选择的扫描截面图像的体数据的扫描截面图像显示区域的概念图。

[0019] 图 9 表示使用所提取的扫描截面图像显示区域的数据、将带有扫描截面位置的 VR 图像与在该扫描截面图像显示区域内包含的扫描截面图像并列显示的例子。

[0020] 图 10 是表示使用体数据生成的带有厚度的 C 模式图像的图。

[0021] 图 11 表示使用所提取的扫描截面图像显示区域的数据,将带有扫描截面位置的

VR 图像与在该扫描截面图像显示区域内包含的扫描截面图像并列显示的例子。

[0022] 图 12 是用来说明重构前的扫描截面的位置与通过重构得到的体数据上的相同位置的截面 (A 面) 的位置关系的图。

### 具体实施方式

[0023] 以下,按照附图说明本发明的实施方式。另外,在以下的说明中,对于具有大致相同的功能及结构的结构要素赋予相同的标号而仅在需要的情况下进行重复说明。此外,在各实施方式中,为了使说明具体化,假设诊断对象是乳房。但是,并不限于此,有关本发明的技术思想对于乳房以外的规定的内脏器官、例如肝脏、胰脏等也是有效的。

[0024] 图 1 表示有关本实施方式的超声波诊断装置的块结构图。如该图所示,本超声波诊断装置 11 具备连接在装置主体上的超声波探头 12、输入装置 13、监视器 14、内装在装置主体中的超声波发送单元 21、超声波接收单元 22、B 模式处理单元 23、多普勒处理单元 24、图像生成单元 25、图像存储器 26、图像合成单元 27、控制处理器 (CPU) 28、存储单元 29 以及接口单元 30。以下,对各个结构要素的功能进行说明。

[0025] 超声波探头 12 基于来自超声波发送单元 21 的驱动信号产生超声波,具有将来自被检体的反射波变换为电信号的多个压电振子、设置在该压电振子的整合层、和防止从该压电振子向后方的超声波的传播的衬垫部件等。如果从该超声波探头 12 对被检体 P 发送超声波,则该发送超声波被体内组织的声阻抗的不连续面依次反射,作为回波信号而被超声波探头 12 接收。该回波信号的振幅取决于成为反射的不连续面的声阻抗的差。此外,发送的超声波脉冲被移动的血流及心脏壁等的表面反射的情况下的回波通过多普勒效应而依存于移动体的超声波发送方向的速度成分,受到频率偏移。

[0026] 另外,在本实施方式中,为了使说明具体化而假设超声波探头 12 为能够在规定方向上排列的多个超声波振子一边沿着垂直于该排列方向的方向机械地摆动一边进行超声波扫描的摆动探头。

[0027] 输入装置 13 连接在装置主体 11 上,具有用来将来自操作者的各种指示、条件、关注区域 (ROI) 的设定指示、各种画质条件设定指示等取入到超声波诊断装置 11 中的各种开关、按钮、跟踪球、鼠标、键盘等。例如,如果操作者操作输入装置 13 的结束按钮或 FREEZE 按钮,则超声波的收发结束,该超声波诊断装置成为暂时停止状态。

[0028] 监视器 14 基于来自图像生成单元 25 的视频信号,将生物体内的形态学信息及血流信息作为图像显示。

[0029] 超声波发送单元 21 具有未图示的触发脉冲产生电路、延迟电路及脉冲器电路等。在脉冲器电路中,以规定的速度频率  $f_r$  Hz (周期:  $1/f_r$  秒) 反复产生用来形成发送超声波的速率脉冲。此外,在延迟电路中,对各速率脉冲赋予按照每个频道将超声波以束状聚束并且决定发送指向性所需要的延迟时间。触发脉冲产生电路以基于该速率脉冲的定时对探头 12 施加驱动脉冲。

[0030] 另外,超声波发送单元 21 为了按照控制处理器 28 的指示执行规定的扫描顺序而具有能够瞬间变更发送频率、发送驱动电压等的功能。特别是,关于发送驱动电压的变更,通过能够瞬间切换该值的线性放大器型的发送电路、或者电气地切换多个电源单元的机构实现。

[0031] 超声波接收单元 22 具有未图示的放大器电路、A/D 变换器、加法器等。在放大器电路中,将经由探头 12 取入的回波信号按照每个频道放大。在 A/D 变换器中,对于放大后的回波信号赋予决定接收指向性所需要的延迟时间,然后在加法器中进行加法处理。通过该加法,将回波信号的来自对应于接收指向性的方向的反射成分强调,通过接收指向性和发送指向性,形成超声波收发的综合性的束。

[0032] B 模式处理单元 23 从收发单元 21 接受回波信号,实施对数放大、包络线检波处理等,生成将信号强度用亮度的明亮度表现的数据。图像生成单元 25 将来自 B 模式处理单元 23 的信号作为用亮度表示反射波的强度的 B 模式图像显示在监视器 14 上。此时,还实施边缘强调及时间平滑化、空间平滑化等各种图像过滤,能够提供对应于用户的兴趣的画质。

[0033] 多普勒处理单元 24 根据从收发单元 21 接受到的回波信号,将速度信息进行频率解析,提取基于多普勒效应的血流及组织、造影剂回波成分,对多点求出平均速度、分散、能量等的血流信息。将得到的血流信息传送给图像生成单元 25,作为平均速度图像、分散图像、能量图像、它们的组合图像而彩色显示在监视器 14 上。

[0034] 图像生成单元 25 除了上述以外,还将超声波扫描的扫描线信号列变换为以电视机等为代表的一般的视频格式的扫描线信号列,生成作为显示图像的超声波诊断图像。此外,图像生成单元 25 搭载有专用处理器或保存图像数据的存储器等,通过使用它们的坐标变换处理、插值处理等进行体数据的重构处理。进而,图像生成单元 25 响应于来自输入装置 13 的指示,生成扫描截面图像、体数据利用图像(MPR 图像、体绘制图像等)。另外,有时将进入到该图像生成单元 25 中以前的数据称作“原始数据”。

[0035] 图像存储器 26 是保存例如对应于定格(frozen)紧前的多个帧的超声波图像的存储器。通过将存储在该图像存储器 26 中的图像连续显示(电影显示),也能够显示超声波运动图像。

[0036] 图像合成单元 27 将从图像生成单元 25 接受到的图像与各种参数的字符信息及刻度等一起合成,作为视频信号输出给监视器 14。此外,图像合成单元 27 生成带有扫描截面位置的 VR 图像,该带有扫描截面位置的 VR 图像包含表示体绘制图像中的扫描截面图像的位置的信息。

[0037] 控制处理器 28 具有作为信息处理装置(计算机)的功能,是控制本超声波诊断装置主体的动作的控制单元。控制处理器 28 从存储单元 29 中读出用来执行图像生成、显示等的控制程序、用来实现后述的扫描截面图像及体数据利用图像对应显示功能的专用程序等,展开到自身具有的存储器上,执行有关各种处理的运算、控制等。

[0038] 存储单元 29 保管有用来执行收发条件、图像生成、显示处理的控制程序、以及诊断信息(患者 ID、医生的所见等)、诊断草案、身体标记生成程序、用来实现后述的扫描截面图像及体数据利用图像对应显示功能的专用程序、对应于各帧的扫描截面图像、体数据及其他数据组。此外,根据需要,也可以用于图像存储器 26 中的图像的保管等。内部存储单元 29 的数据也能够经由接口单元 30 向外部周边装置传送。

[0039] 接口单元 30 是关于输入装置 13、网络、新的外部存储装置(未图示)的接口。由该装置得到的超声波图像等的的数据及解析结果等能够通过该接口 30 经由网络传送到其他装置。

[0040] (扫描截面图像及体数据利用图像对应显示功能)

[0041] 接着,对本超声波诊断装置 1 的扫描截面图像及体数据利用图像对应显示功能进行说明。本功能是将通过使一维阵列探头进行扇动动作的同时进行的超声波扫描,或者使用二维阵列探头的超声波扫描得到的对应于现实的扫描截面(既可以是单个也可以是多个)的 B 模式图像即扫描截面图像、与使用体数据生成的体数据利用图像(体绘制图像、MPR 图像等)建立对应,并同时或有选择地以任意的定时显示的功能。另外,以下为了使说明具体化,以使用一维阵列探头作为超声波探头 12、一边使其进行扇动动作一边进行超声波扫描来取得对应于多个截面的 B 模式图像的情况为例。

[0042] 图 2 是表示按照扫描断层图像一体数据利用图像对应显示功能进行的处理(扫描截面图像及体数据利用图像对应显示处理)的流程的流程图。以下,对各步骤的处理内容进行说明。

[0043] [患者信息、收发条件等的输入的接受、摆动扫描:步骤 S1、步骤 S2]

[0044] 首先,如果经由输入装置 13 输入患者信息、收发条件(焦点深度、发送电压、摆动范围等)等,则控制处理器 28 将各种信息、条件存储到存储单元 29 中(步骤 S1)。接着,控制处理器 28 反复执行一边使超声波探头 12 的超声波振子列向垂直于该排列方向的方向摆动,一边对对应于多个摆动角度(摆动位置)的各截面发送超声波并取得来自各截面的回波信号的超声波扫描(摆动扫描)(步骤 S2)。通过该摆动扫描,取得有关对应于各时刻的多个截面的回波信号。

[0045] [扫描截面图像的生成:步骤 S3]

[0046] 在步骤 S2 中取得的各截面的回波信号经由超声波接收单元 22 被传送给 B 模式处理单元 23。B 模式处理单元 23 执行对数放大处理、包络线检波处理等,生成用亮度表现信号强度的亮度数据。图像生成单元 25 使用从 B 模式处理单元 23 接受到的亮度数据,生成对应于各扫描截面的二维图像(扫描截面图像)(步骤 S3)。

[0047] [体数据、位置对应信息的生成:步骤 S4]

[0048] 图像生成单元 25 对生成的多个扫描截面图像数据执行从实际的空间坐标系(即定义多个扫描截面图像数据的坐标系)向体数据空间坐标系的坐标变换,并进行插值处理,从而对体数据进行重构。此外,图像生成单元 25 生成表示多个扫描截面图像数据与体数据的位置的对应关系的信息(位置对应信息)(步骤 S4)。另外,该位置对应信息是可以基于上述坐标变换的前后关系来生成。将生成的扫描截面图像数据、体数据、位置对应信息存储到存储单元 29 中。

[0049] [体数据利用图像的生成:步骤 S5]

[0050] 图像生成单元 25 利用生成的体数据,生成体绘制图像、MPR 图像等的体数据利用图像(步骤 S5)。

[0051] [扫描截面图像、体绘制图像等的显示:步骤 S6]

[0052] 接着,如果例如在显示了体绘制图像的状态下、经由输入装置 13 指示扫描截面图像的显示,则控制处理器 28 执行用来显示扫描截面图像、体绘制图像等的控制。

[0053] 即,图像合成单元 27 按照来自控制处理器 28 的控制,利用位置对应信息和体绘制图像,生成包括表示体绘制图像中的扫描截面图像的位置的信息的带有扫描截面位置的 VR 图像。进而,图像合成单元 27 根据需要而生成表示摆动方向上的扫描截面(图像)的位置的标识(位置标识(indicator))。控制处理器 28 根据设定,将生成的扫描截面图像、体数

据利用图像、对应图像、位置彩色条显示在监视器 14 上（步骤 S6）。此时的显示方式可以有多种。以下，对于显示方式的变化，按照实施例进行说明。

[0054] （实施例 1）

[0055] 有关本实施例的显示方式是将任意的扫描截面图像和作为体数据利用图像的任意的体绘制图像以希望的定时切换而有选择地（例如交替地）显示的方式。控制处理器 28 响应于经由输入装置 13 输入的选择指示，不论是扫描截面图像还是体数据利用图像，都能够将选择的图像以任意的定时显示。此外，各图像也可以单独或多视角显示。

[0056] （实施例 2）

[0057] 体绘制图像和扫描截面图像通过位置对应信息而将相互的位置关系建立对应。有关本实施例的显示方式是在切换并显示作为体数据利用图像的体绘制图像和扫描截面图像时，自动地选择位置较近者的方式。

[0058] 例如，在显示体绘制图像的状态下，经由输入装置 13 指示扫描截面图像的显示，再经由输入装置 13 指定希望的位置。控制处理器 28 响应于该各指示，从存储单元 29 读出对应于指定的位置的扫描截面图像，从体绘制图像切换并显示。另一方面，在指定的位置上不存在对应的扫描截面图像的情况下，控制处理器 28 利用体数据生成关于该位置的 MPR 图像，从体绘制图像切换，显示生成的 MPR 像。

[0059] 另外，在显示体绘制图像的情况下，例如如图 3 所示，也可以对包含表示体绘制图像中的扫描断层图像的位置的信息（位置标记）的带有扫描截面位置的 VR 图像进行显示。如果指定该带有扫描截面位置的 VR 图像上的位置标记的位置，则显示对应于位置标记的扫描截面图像，此外，如果指定位置标记以外的位置，则显示对应于所指定的位置的扫描截面图像。另外，优选地将用来区别所显示的超声波图像是扫描截面图像还是由体数据生成的 MPR 图像的信息同时进行显示。

[0060] 如果是这样的对应图像，则操作者能够明确且迅速地辨识存在扫描截面图像的截面位置和不存在的截面位置（即作为 MPR 图像显示的截面位置）。

[0061] 进而，在显示带有扫描截面位置的 VR 图像的情况下，如图 3 所示，也可以显示表示摆动方向上的扫描截面的位置的位置标识。通过该位置标识，操作者能够直观且迅速地辨识摆动方向上的扫描截面的位置。

[0062] （实施例 3）

[0063] 有关本实施例的显示方式是将扫描截面图像和作为体数据利用图像的带有扫描截面位置的 VR 图像并列显示的方式。

[0064] 图 4 是表示有关本实施例 3 的显示方式的图，示出在监视器 14 上并列显示扫描截面图像、带有扫描截面位置的 VR 图像、位置标识的例子。关于扫描截面图像、带有扫描截面位置的 VR 图像，可以是实时运动图像显示、电影显示、静止图像显示中的任一个。另外，在本实施方式中，设想了诊断对象是乳房的情况。但是，在例如心脏等的进行周期性运动的内脏器官等是诊断对象的情况下，在扫描截面图像与带有扫描截面位置的 VR 图像之间一边使时相同步一边进行显示。

[0065] （实施例 4）

[0066] 有关本实施例的显示方式是将扫描截面图像、与在体数据中定义的两个正交截面中的两个截面（例如 B 面、C 面）对应的两个 MPR 图像以及带有扫描截面位置的 VR 图像并

列显示的例子。

[0067] 图 5 是表示有关本实施例 4 的显示方式的图,表示将扫描截面图像、由体数据生成的 MPR 图像 (B 面、C 面) 以及包含表示扫描截面位置、B 面、C 面的各位置的位置标记的带有扫描截面位置的 VR 图像并列的例子。根据这样的显示方式,能够将具有较高的空间分辨率和对比分辨率的扫描截面图像和对应于 B 面、C 面的两个 MPR 图像,一边确认位置关系一边同时进行观察。

[0068] 另外,在对应于 B 面、C 面的各 MPR 图像中,如该图所示,将包括扫描截面图像与体的上面 (与超声波探头最接近的面) 交叉的线且垂直于 C 面的面 (这里称作“A' 面”) 的位置和扫描截面图像的位置例如用角度显示。操作者根据在对应于 B 面、C 面的各 MPR 图像中表示的 A' 面的位置与扫描截面图像的位置的关系,能够迅速且简便地辨识摆动的扇动的程度。

[0069] (实施例 5)

[0070] 有关本实施例的显示方式是将扫描截面图像、根据体数据生成并对应于与扫描截面图像正交的两个截面的两个 MPR 图像、以及带有扫描截面位置的 VR 图像并列显示的例子。

[0071] 图 6 是表示有关本实施例 5 的显示方式的图,表示将扫描截面图像、有关与该扫描截面图像正交的两个截面的 MPR 图像、和包含表示扫描截面位置、各 MPR 图像各自的位置的位置标记的带有扫描截面位置的 VR 图像并列显示的例子。根据这样的显示方式,能够将具有较高的空间分辨率和对比分辨率的扫描截面图像、和正交于该扫描截面图像的两个 MPR 图像,一边确认位置关系一边同时进行观察。

[0072] (实施例 6)

[0073] 有关本实施例的显示方式是利用 MPR 图像或扫描截面图像的多视角显示 (多截面并列显示),提取包含想要详细研究的扫描截面图像的体数据的区域 (扫描截面图像显示区域),并将在该扫描截面图像显示区域内包含的扫描截面图像、以及对应于所提取的扫描截面图像显示区域的带有扫描截面位置的 VR 图像并列显示的方式。

[0074] 图 7 是表示多视角显示的多个 MPR 图像 (A 面图像) 的图。操作者从这样多视角显示的扫描截面图像之中,经由输入装置 13 选择想要详细研究的图像。关于该图像的选择,例如可以采用选择对应于扫描截面图像显示区域的两端的两个 A 面,或者选择作为扫描截面图像显示区域的中心的图像等的方法。控制处理器 28 如图 8 所示那样提取包含所选择的扫描截面图像的体数据的扫描截面图像显示区域,利用该提取的扫描截面图像显示区域的数据生成带有扫描截面位置的 VR 图像,并且显示该扫描截面图像显示区域中包含的扫描截面图像。

[0075] 图 9 是表示有关本实施例 6 的显示方式的图。如该图所示,使用所提取的扫描截面图像显示区域的数据,将带有扫描截面位置的 VR 图像与包含在该扫描截面图像显示区域内的扫描截面图像并列显示。此外,在位置标识中,表示所提取的扫描截面图像显示区域的范围。操作者通过输入装置 13 选择与在带有扫描截面位置的 VR 图像中包含的扫描截面图像对应的位置标识,从而能够切换并显示为希望的扫描截面图像。

[0076] (实施例 7)

[0077] 有关本实施例的显示方式是利用带有厚度的 C 模式图像来提取包含想要详细研

究的扫描截面图像的体数据的扫描截面图像显示区域,并将在该扫描截面图像显示区域中包含的扫描截面图像、以及与所提取的扫描截面图像显示区域对应的带有扫描截面位置的 VR 图像并列显示的方式。

[0078] 图 10 是表示使用体数据生成的带有厚度的 C 模式图像的图。操作者对于该带有厚度的 C 模式图像,经由输入装置 13 选择关于扫描截面图像显示区域的摆动方向的提取宽度。关于该图像的选择,例如如图 10 所示,可以采用选择有关扫描截面图像显示区域的摆动方向的两端,或者选择作为扫描截面图像显示区域的中心的位置等的方法。控制处理器 28 如图 8 所示那样提取包含所选择的扫描截面图像的体数据的扫描截面图像显示区域,使用该提取的扫描截面图像显示区域的数据来生成带有扫描截面位置的 VR 图像,并且显示包含在该带有扫描截面位置的 VR 图像中的扫描截面图像。

[0079] 图 11 是表示有关本实施例 7 的显示方式的图。如该图所示,使用所提取的扫描截面图像显示区域的数据,将带有扫描截面位置的 VR 图像与在该扫描截面图像显示区域内包含的扫描截面图像并列显示。此外,与实施例 5 同样,通过输入装置 13 选择与在带有扫描截面位置的 VR 图像中包含的扫描截面图像对应的位置标记,从而能够切换显示为希望的扫描截面图像。

[0080] (效果)

[0081] 根据以上所述的结构,能够得到以下的效果。

[0082] 根据本超声波诊断装置,能够以希望的定时切换扫描截面图像和体数据利用图像,此外还能够有选择地或同时进行显示。因而,例如能够一边通过体绘制图像或带有扫描截面位置的 VR 图像简便地进行内脏器官的整体性的把握,一边以希望的定时观察对于希望的位置的扫描截面图像。结果,操作者例如对于需要进行特别详细的图像观察的部位,选择空间分辨率和对比分辨率良好的扫描截面图像并观察,由此能够实现品质更高的图像诊断。

[0083] 此外,根据本超声波诊断装置,能够使用体数据利用图像来指定要详细地进行图像诊断的区域,选择并显示包含在该指定的区域中的扫描截面图像。因而,观察者能够迅速且正确地选择诊断区域和对应于该诊断区域的扫描截面图像。结果,能够减轻图像诊断时的观察者的作业负担。

[0084] 另外,本发明并不限于上述实施方式本身,在实施阶段中在不脱离其主旨的范围内能够将结构要素变形而具体化。作为具体的变形例,例如有如下的方式。

[0085] (1) 有关本实施方式的各功能也可以通过将执行该处理的程序安装到工作站等的计算机中,并将它们在存储器上展开来实现。此时,能够使计算机执行该方法的程序也可以保存到磁盘(软盘(注册商标)、硬盘等)、光盘(CD-ROM、DVD 等)、半导体存储器等的存储介质中而发布。

[0086] (2) 在上述实施方式中,以在超声波诊断装置中实现扫描截面图像及体数据利用图像对应显示功能的情况为例进行了说明,但并不限于此,例如也可以将有关扫描截面图像的数据、体数据、位置对应信息存储到存储单元中,通过超声波图像处理装置在事后实现扫描截面图像及体数据利用图像对应显示功能。

[0087] (3) 在上述实施方式中,如图 2 所示,将并列地生成扫描截面图像和体数据、体数据利用图像的情况作为例子。但是,扫描截面图像的生成定时并不限于该例。例如,也可

以将扫描截面图像的原始数据原样保存到存储单元 29 中, 响应于对带有扫描截面位置的 VR 图像等的体数据利用图像的截面指定, 每次读出与对应的截面对应的原始数据, 生成并显示扫描截面图像。

[0088] (4) 在上述实施方式中, 以超声波探头是摆动探头的情况为例进行了说明。但是, 超声波探头 12 并不限于摆动探头, 只要是二维阵列探头 (将超声波振子以二维阵列状排列的探头)、多平面探头 (multiplane probe)、能够一边以手动进行扇动一边进行超声波扫描的一维阵列探头等能够收集多个二维图像数据的结构, 怎样的都可以。不论是哪种探头, 通过扫描截面图像与体数据的位置对应, 都能够实现记述的扫描截面图像及体数据利用图像对应显示功能。

[0089] 此外, 通过在上述实施方式中公开的多个结构要素的适当的组合, 能够形成各种发明。例如, 也可以从实施方式所示的所有结构要素中删除某几个结构要素。进而, 也可以将跨越不同的实施方式的结构要素适当组合。

[0090] 以上, 根据本实施方式, 能够将空间分辨率和对比分辨率良好的 B 模式图像与使用体数据生成的图像区别, 以希望的定时切换显示图像, 此外, 能够实现能够以希望的定时有选择地显示或建立对应并以规定的方式显示的超声波诊断装置、超声波图像处理装置及超声波图像处理方法。

[0091] 以上说明了一些实施方式, 这些实施方式只是例示而并不限定本发明的范围。事实上, 这里说明的新方法和系统可以通过各种方式来实现, 进而, 在不脱离本发明的主旨的范围内在这里说明的方法和系统的方式方面可以进行各种省略、替代和变更。权利要求书涵盖在本发明的主旨范围内的这些方式或变更。

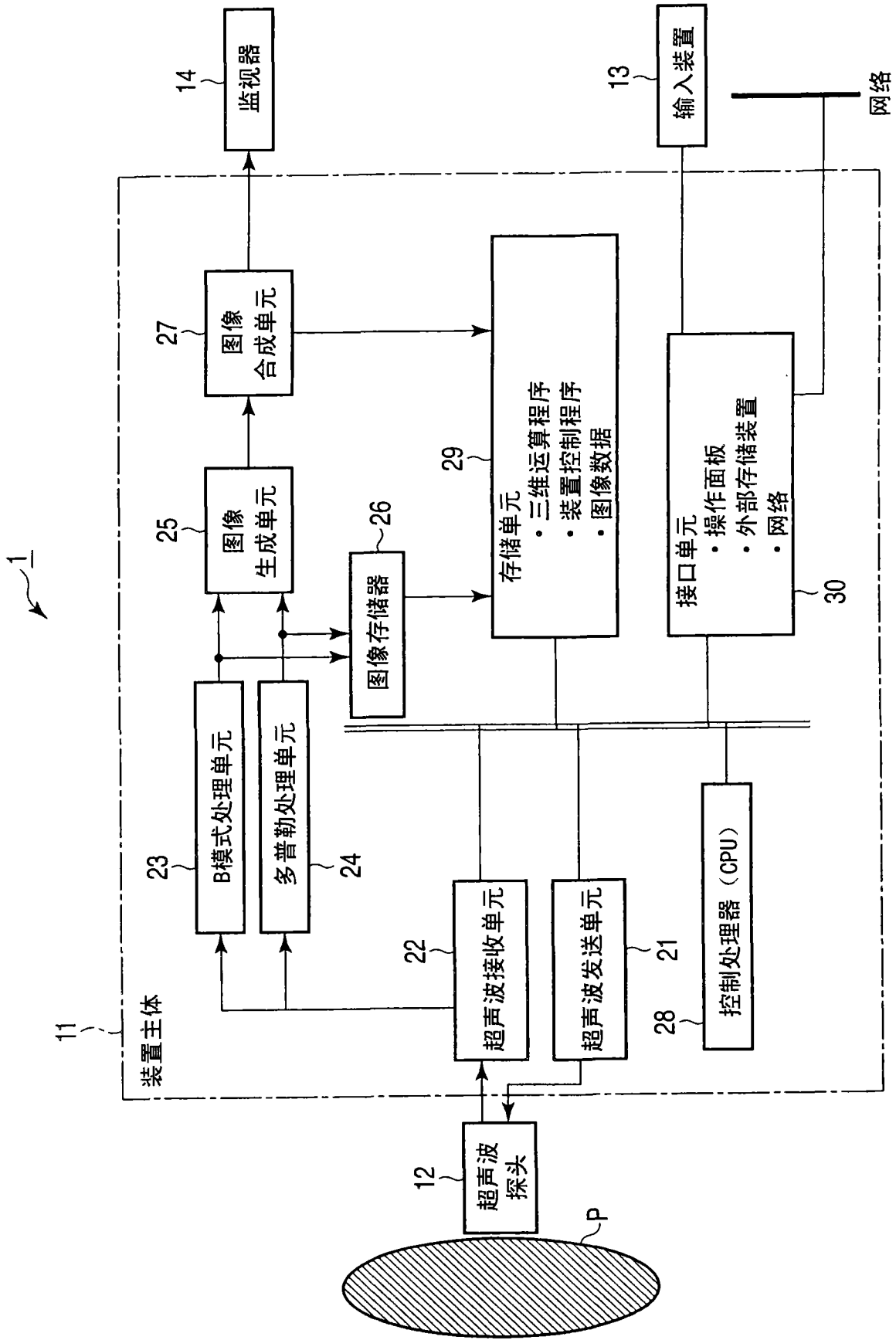


图 1

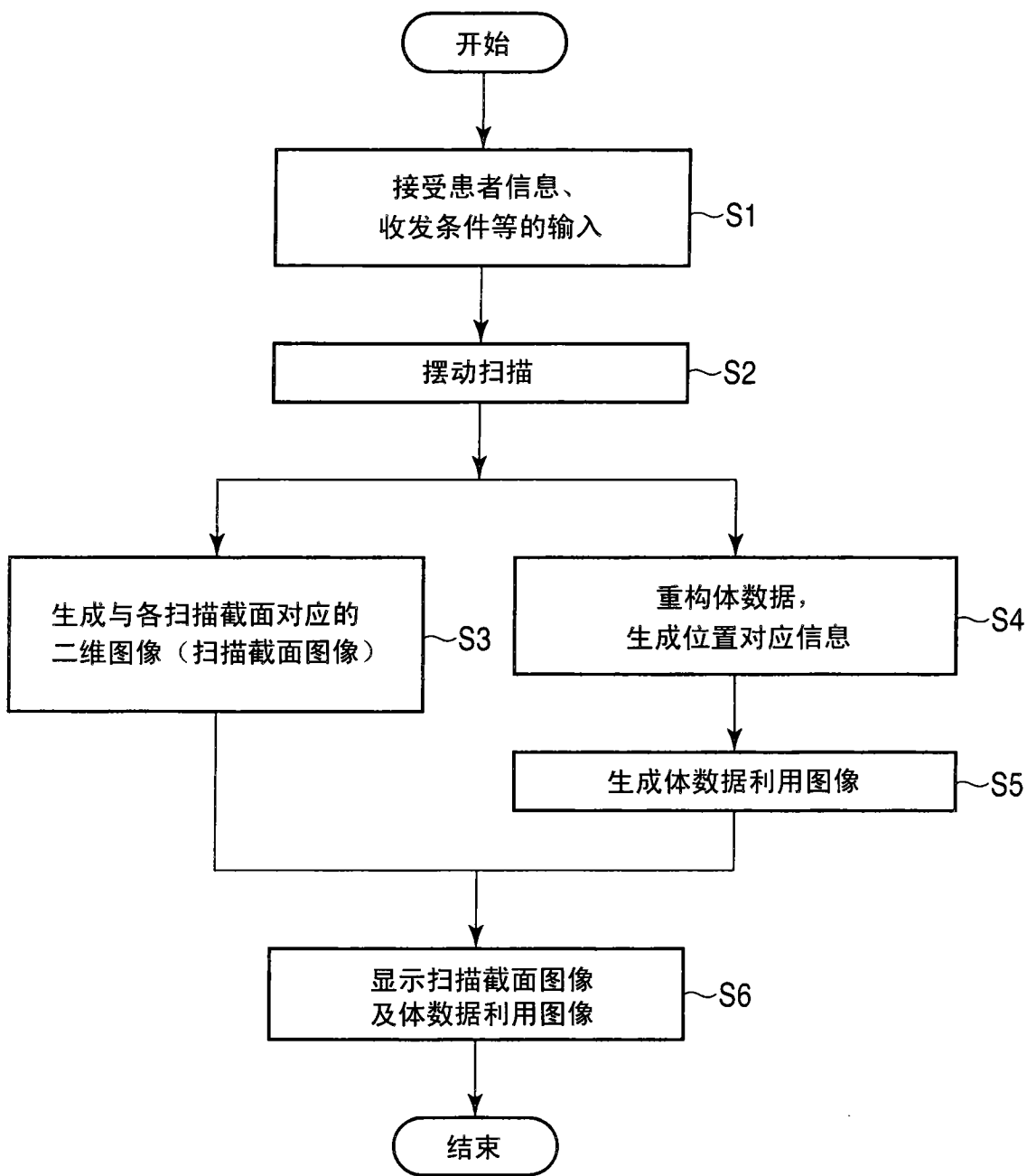


图 2

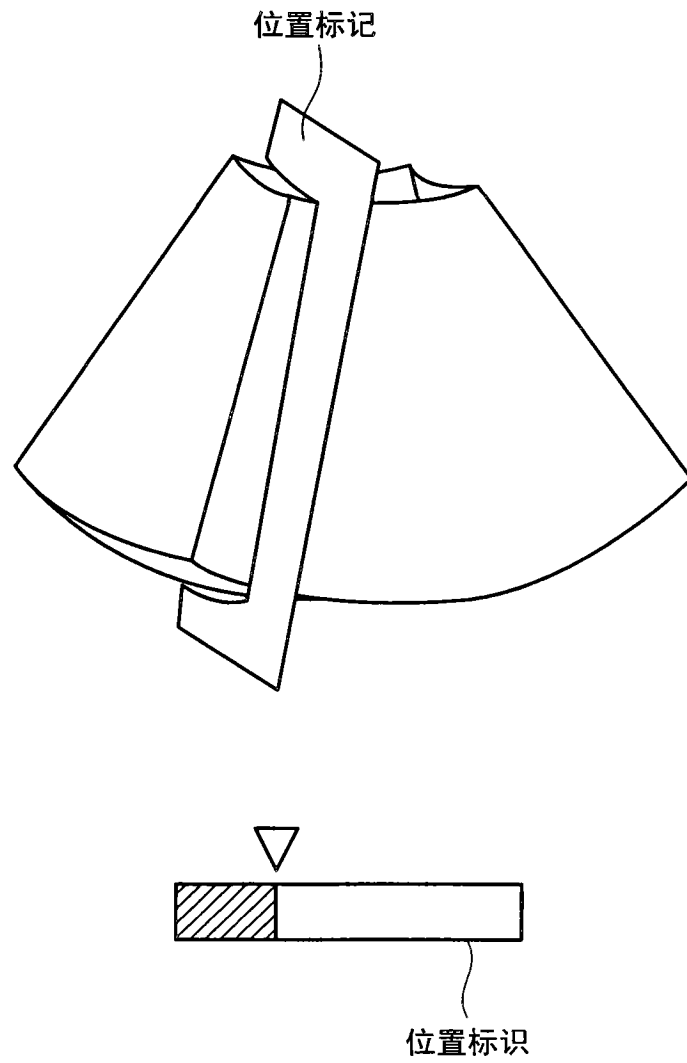


图 3

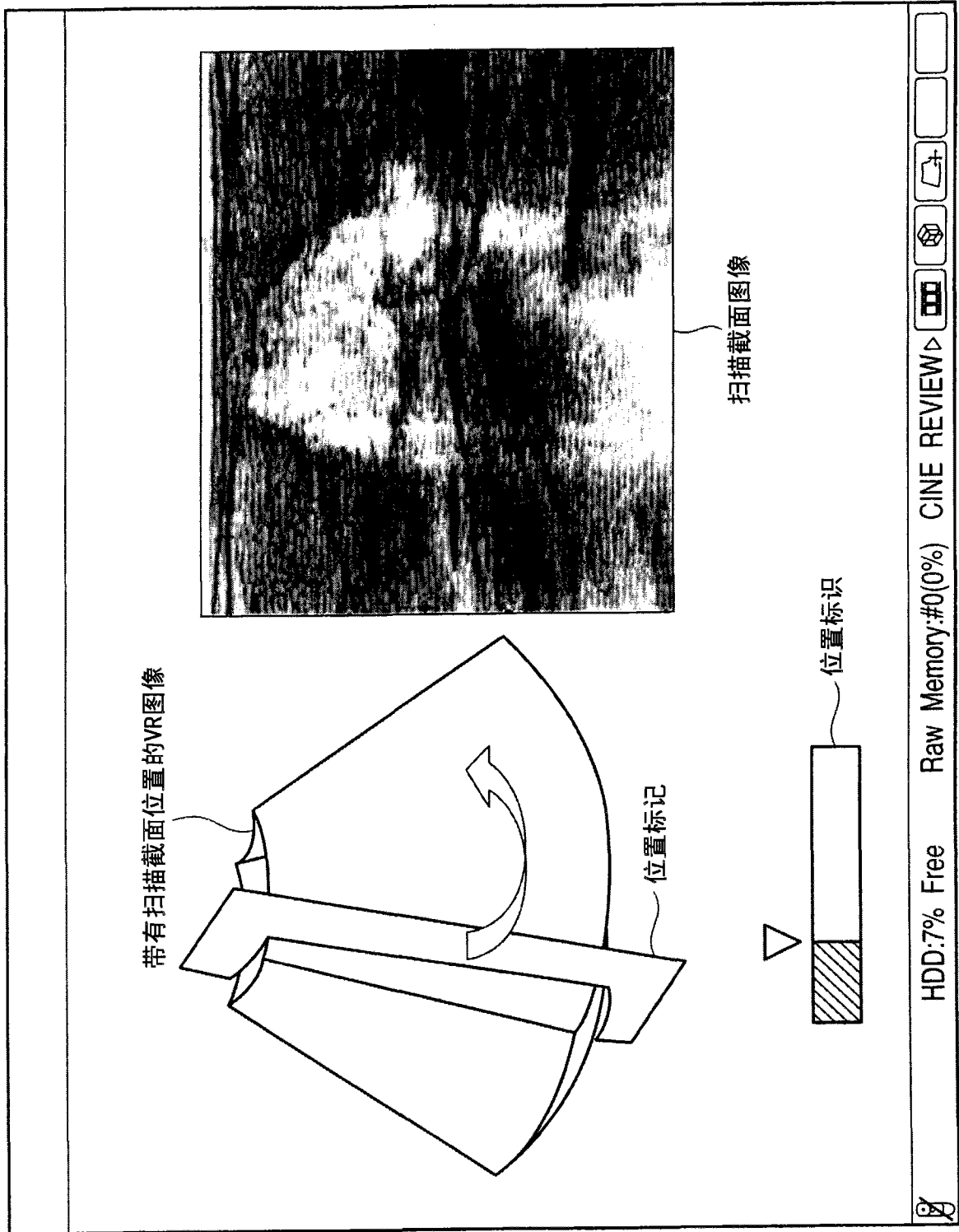


图 4

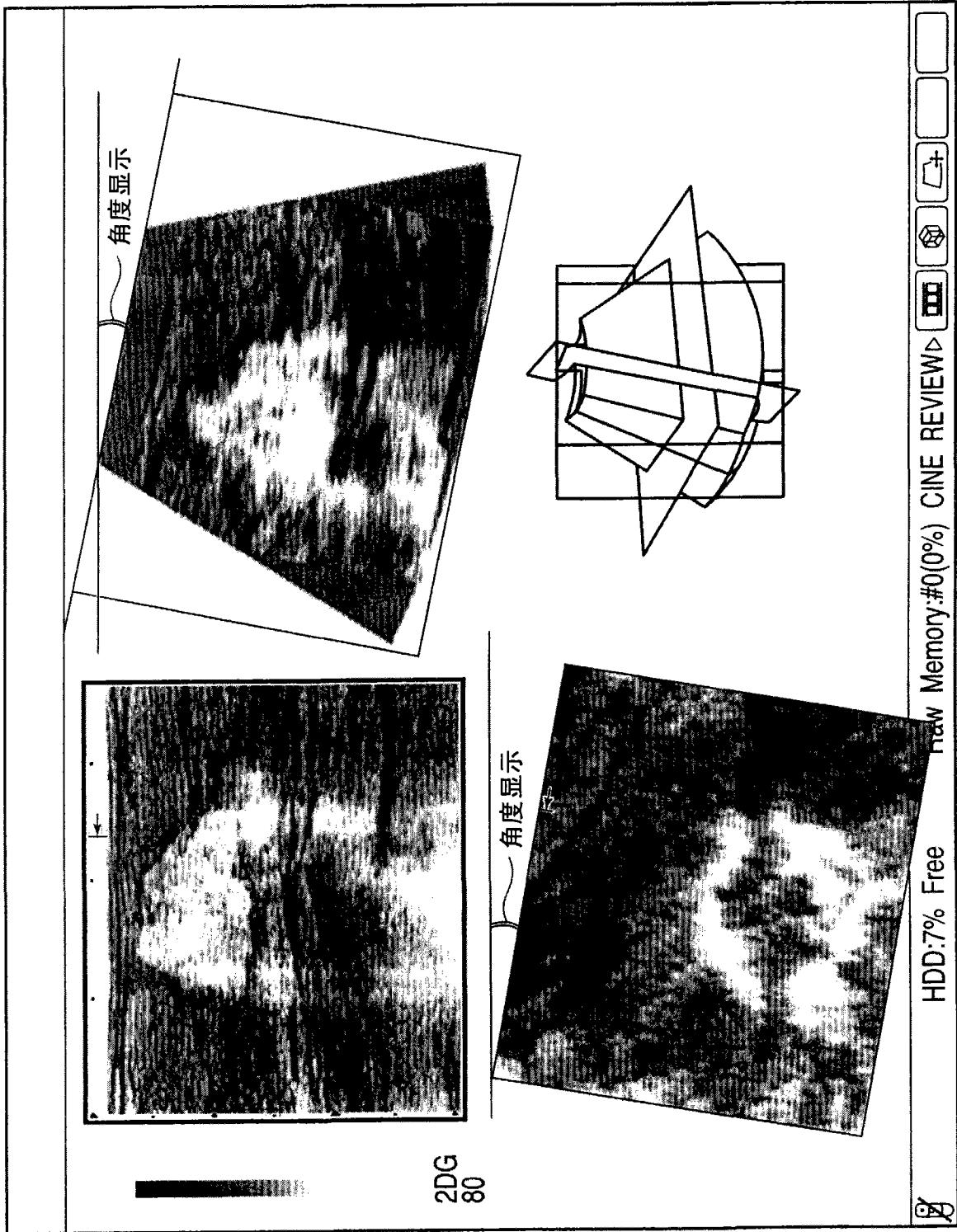


图 5

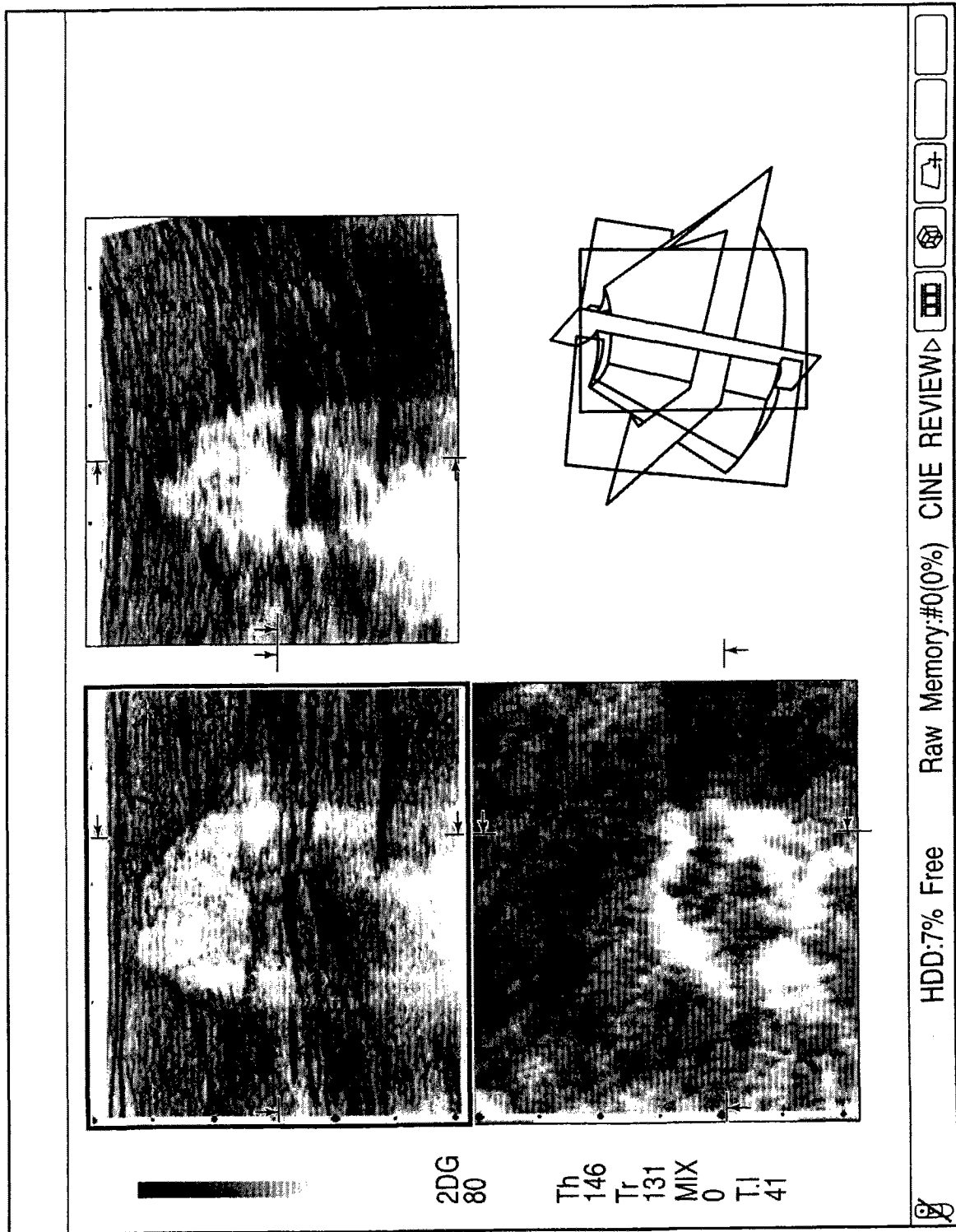


图 6

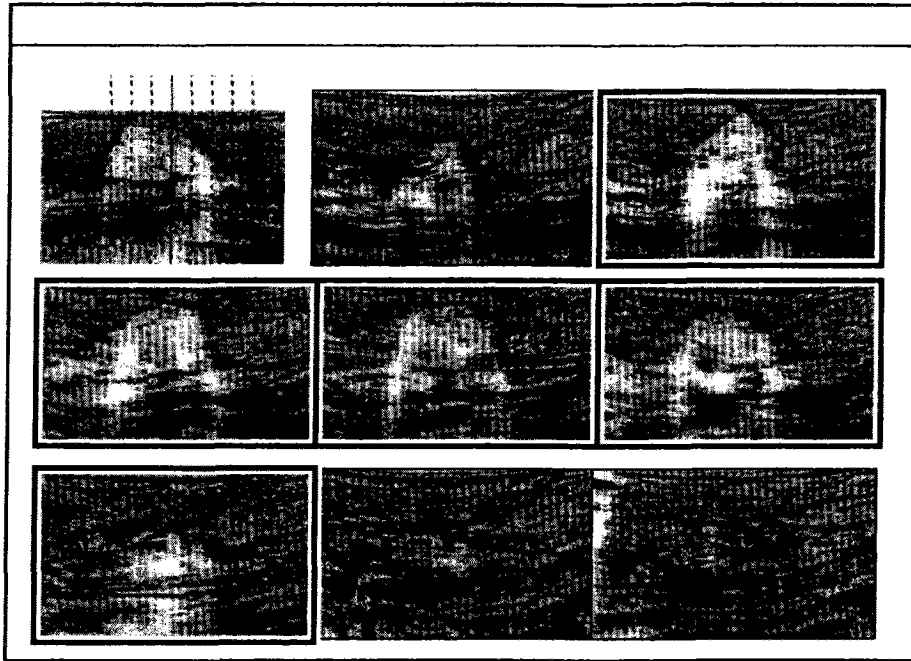


图 7

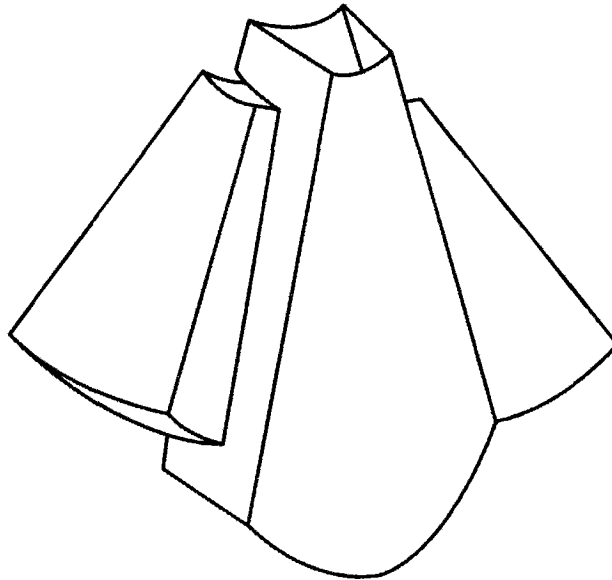


图 8

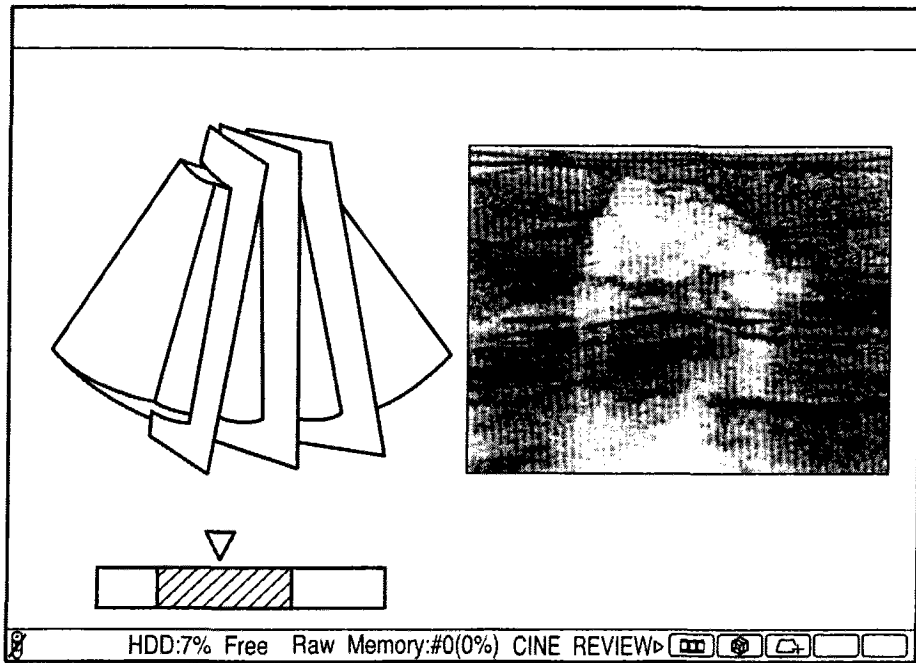


图 9

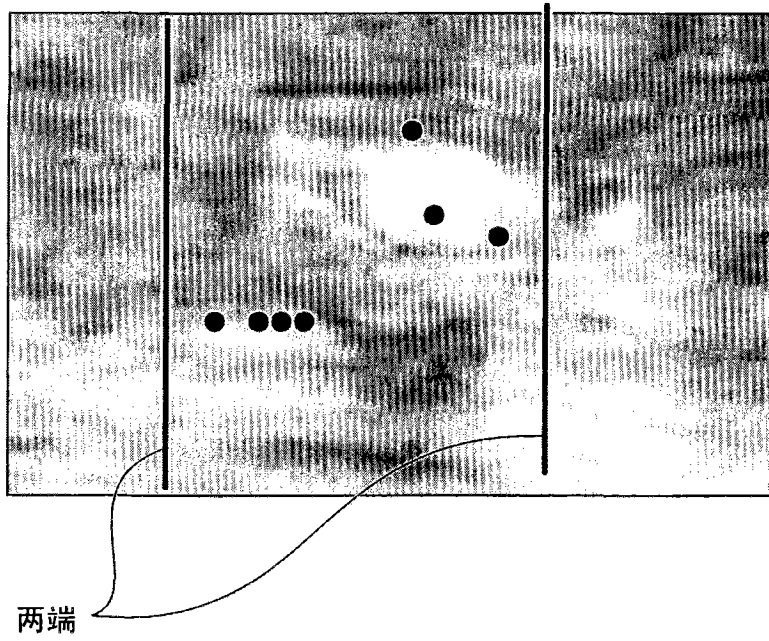


图 10

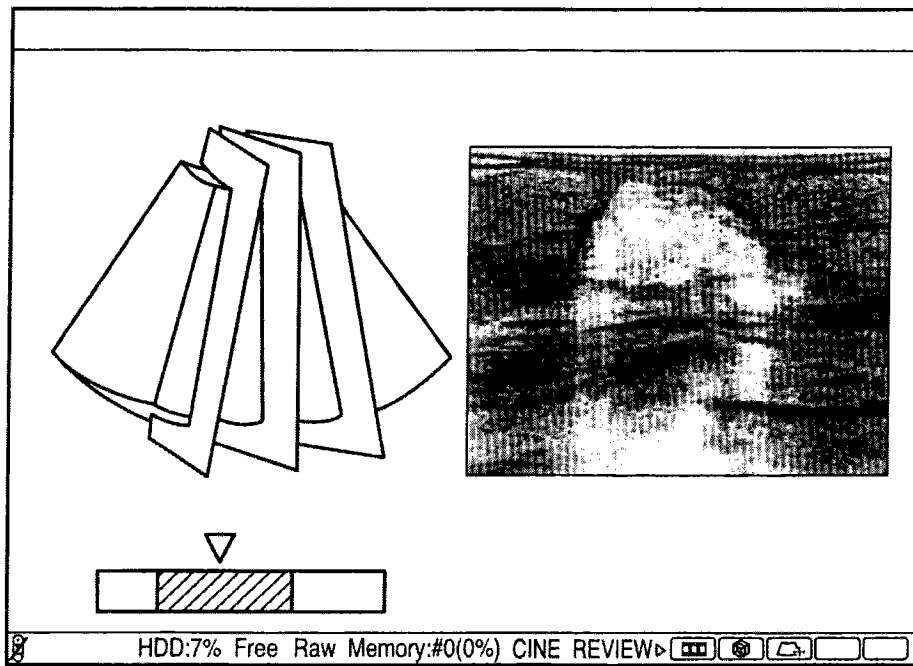


图 11

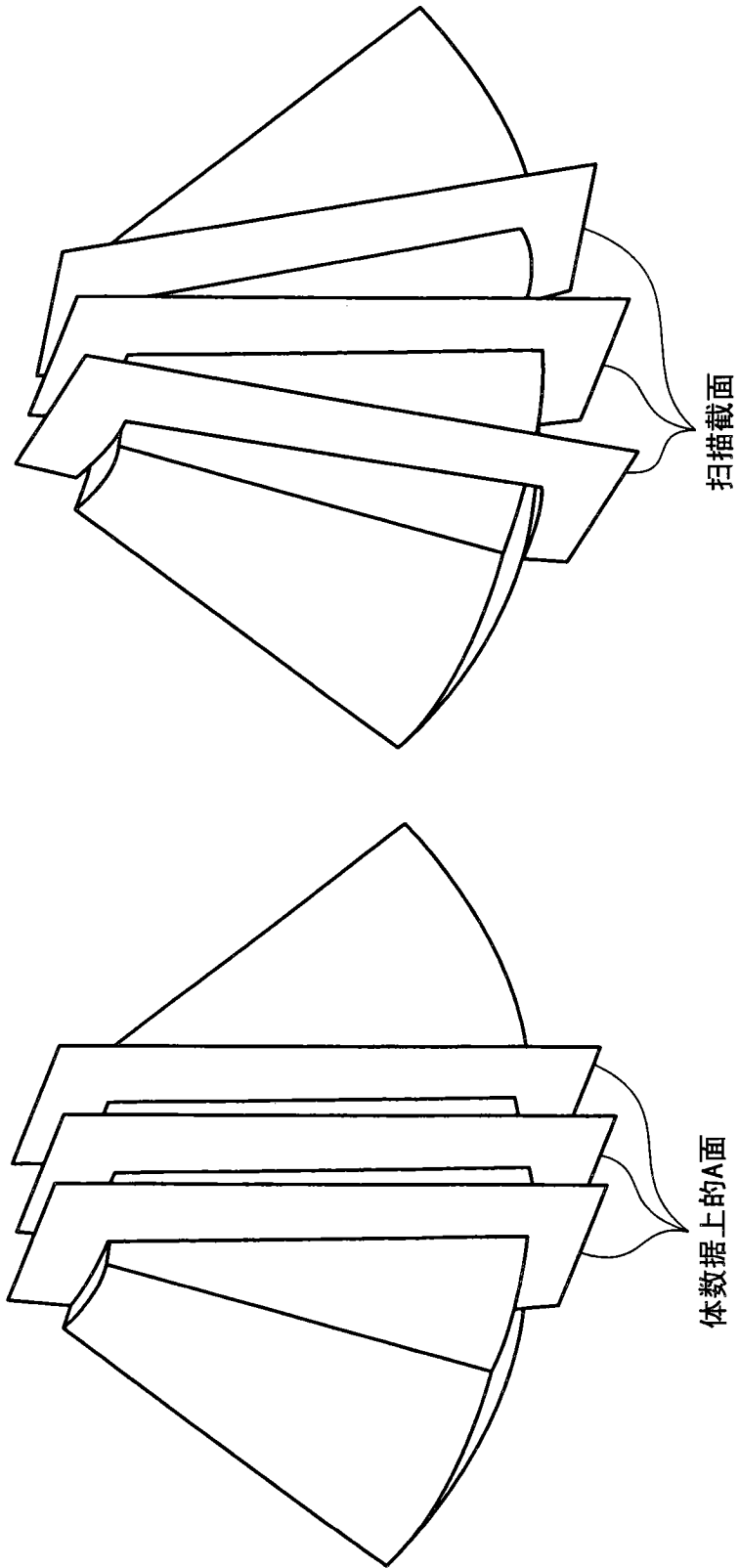


图 12

|                |  |         |            |
|----------------|--|---------|------------|
| 专利名称(译)        | 超声波诊断装置、超声波图像处理装置及超声波图像处理方法  |         |            |
| 公开(公告)号        | <a href="#">CN101884553B</a>   | 公开(公告)日 | 2014-04-02 |
| 申请号            | CN201010178192.7   | 申请日     | 2010-05-11 |
| [标]申请(专利权)人(译) | 株式会社东芝<br>东芝医疗系统株式会社   |         |            |
| 申请(专利权)人(译)    | 株式会社东芝<br>东芝医疗系统株式会社   |         |            |
| 当前申请(专利权)人(译)  | 株式会社东芝<br>东芝医疗系统株式会社   |         |            |
| [标]发明人         | 冈村阳子<br>神山直久<br>吉田哲也   |         |            |
| 发明人            | 冈村阳子<br>神山直久<br>吉田哲也   |         |            |
| IPC分类号         | A61B8/14 A61B8/00  |         |            |
| CPC分类号         | A61B8/463 A61B8/523 G01S15/8993 G01S7/52074 G01S7/52073 A61B8/483 A61B8/14 A61B8/466 |         |            |
| 代理人(译)         | 黄剑锋  |         |            |
| 优先权            | 2009114815 2009-05-11 JP   |         |            |
| 其他公开文献         | CN101884553A   |         |            |
| 外部链接           | <a href="#">Espacenet</a> <a href="#">SIPO</a>                                       |         |            |

摘要(译)

提供一种超声波诊断装置、超声波图像处理装置及超声波图像处理方法。该超声波诊断装置具备：图像数据取得单元，一边使一维阵列探头进行扇动动作一边进行超声波扫描，或者使用二维阵列探头使用超声波扫描，从而对多个截面执行超声波收发，取得每个截面的图像数据；重构单元，使用通过超声波扫描取得的多个图像数据，重构体数据，并且进行体数据与通过超声波扫描取得的多个图像数据的位置对应；图像生成单元，使用体数据生成至少一个第1图像，并且使用通过超声波扫描取得的多个图像数据生成与超声波扫描的截面对应的多个第2图像；以及显示单元，将至少一个第1图像和第2图像的任一个以规定的方式显示。

