

1. 一种超声波图像处理装置,其特征在于,具备:

第一和第二连接部,上述第一和第二连接部分别安装和拆卸自如地连接第一和第二超声波探头,上述第一和第二超声波探头内置有以互不相同的第一和第二超声波扫描方式分别驱动的第一和第二超声波振子;

发送单元,设置在下述的超声波图像用信号处理单元中,该发送单元具备电子扫描发送单元和机械扫描发送单元,该电子扫描发送单元和该机械扫描发送单元分别连接在上述第一和第二连接部上,使上述第一和第二超声波振子分别以作为电子扫描方式的第一超声波扫描方式和作为机械扫描方式的第二超声波扫描方式发送超声波;

超声波图像用信号处理单元,其进行如下的信号处理:根据由上述第一和第二超声波振子分别接收到的超声波信号,生成与上述第一和第二超声波扫描方式对应的第一和第二超声波图像;以及

控制单元,其对上述电子扫描发送单元、上述机械扫描发送单元和上述超声波图像用信号处理单元的动作进行控制,

其中,上述控制单元以由上述第一和第二超声波振子进行的各发送接收的期间不重叠的方式使上述第一和第二超声波振子交替地进行发送接收,由此上述超声波图像用信号处理单元分别以运动图像生成上述第一和第二超声波图像,并且

上述控制单元进行如下控制:通过定格开关的指示操作,使由上述第一和第二超声波振子中的一个超声波振子进行的发送停止,以静止图像显示利用与该停止对应的上述一个超声波振子得到的超声波图像,并且通过将上述各发送接收的期间全部用作由另一个超声波振子进行发送接收的期间,以运动图像显示仅通过该另一个超声波振子的发送接收所得到的超声波图像。

2. 根据权利要求1所述的超声波图像处理装置,其特征在于,

上述超声波图像用信号处理单元生成同时显示用的影像信号,该同时显示用的影像信号用于将上述第一和第二超声波图像同时显示在显示单元上。

3. 根据权利要求1所述的超声波图像处理装置,其特征在于,

具有显示上述第一和第二超声波图像的显示单元,上述显示单元能够同时显示运动图像状态的上述第一和第二超声波图像。

4. 根据权利要求1所述的超声波图像处理装置,其特征在于,

具有显示上述第一和第二超声波图像的显示单元,能够将上述第一和第二超声波图像中的一个图像以运动图像、另一个图像以静止图像同时显示在上述显示单元上。

5. 根据权利要求4所述的超声波图像处理装置,其特征在于,

具有进行上述运动图像和静止图像的显示的切换的切换指示单元。

6. 根据权利要求4所述的超声波图像处理装置,其特征在于,

还具有记录上述第一或者第二超声波图像的超声波图像记录单元。

7. 根据权利要求6所述的超声波图像处理装置,其特征在于,

上述显示单元还能够对记录在超声波图像记录单元中的上述第一或者第二超声波图像进行显示。

8. 根据权利要求1所述的超声波图像处理装置,其特征在于,

具有信息读出单元,该信息读出单元对实际连接在上述第一和第二连接部中的至少一

方上的超声波探头读出与内置于该超声波探头中的超声波振子的扫描方式有关的信息。

9. 根据权利要求 8 所述的超声波图像处理装置,其特征在于,

该控制单元参照上述信息进行与内置于上述超声波探头中的超声波振子的扫描方式对应的驱动以及信号处理的控制。

10. 一种超声波诊断装置,其特征在于,具备:

第一和第二超声波探头,上述第一和第二超声波探头内置有以互不相同的第一和第二超声波扫描方式分别驱动的第一和第二超声波振子;

第一和第二连接部,上述第一和第二连接部分别安装和拆卸自如地连接上述第一和第二超声波探头;

发送单元,其设置在下述的超声波图像用信号处理单元中,该发送单元具备电子扫描发送单元和机械扫描发送单元,该电子扫描发送单元和该机械扫描发送单元分别连接在上述第一和第二连接部上,使上述第一和第二超声波振子分别以作为电子扫描方式的第一超声波扫描方式和作为机械扫描方式的第二超声波扫描方式发送超声波;

超声波图像用信号处理单元,其进行如下的信号处理:根据由上述第一和第二超声波振子分别接收到的超声波信号,生成与上述第一和第二超声波扫描方式对应的第一和第二超声波图像;以及

控制单元,其对上述电子扫描发送单元、上述机械扫描发送单元和上述超声波图像用信号处理单元的动作进行控制,

其中,上述控制单元以由上述第一和第二超声波振子进行的各发送接收的期间不重叠的方式使上述第一和第二超声波振子交替地进行发送接收,由此上述超声波图像用信号处理单元分别以运动图像生成上述第一和第二超声波图像,并且

上述控制单元进行如下控制:通过定格开关的指示操作,使由上述第一和第二超声波振子中的一个超声波振子进行的发送停止,以静止图像显示利用与该停止对应的上述一个超声波振子得到的超声波图像,并且通过将上述各发送接收的期间全部用作由另一个超声波振子进行发送接收的期间,以运动图像显示仅通过该另一个超声波振子的发送接收所得到的超声波图像。

11. 根据权利要求 10 所述的超声波诊断装置,其特征在于,

上述电子扫描方式的第一超声波振子进行向上述第一超声波探头的圆周方向扫描超声波的扇形扫描或径向扫描、或者在包含上述第一超声波探头的长度方向的面内呈凸面状地扫描的凸面扫描。

12. 根据权利要求 10 所述的超声波诊断装置,其特征在于,

上述机械扫描方式的第二超声波振子是向上述第二超声波探头的圆周方向扫描超声波的扇形扫描或径向扫描、或者在包含上述第二超声波探头的长度方向的面内呈凸面状地进行扫描的凸面扫描。

13. 根据权利要求 10 所述的超声波诊断装置,其特征在于,

具有信息读出单元,该信息读出单元对实际连接在上述第一和第二连接部中的至少一方上的超声波探头读出与内置于该超声波探头中的超声波振子的扫描方式有关的信息。

14. 根据权利要求 13 所述的超声波诊断装置,其特征在于,

该控制单元参照上述信息进行与内置于所连接的上述超声波探头中的超声波振子的

扫描方式对应的驱动以及信号处理的控制。

15. 根据权利要求 10 所述的超声波诊断装置,其特征在于,
还具有表示以互不相同的超声波扫描方式显示的上述第一和第二超声波图像之间的对应关系的标记的显示单元。

超声波图像处理装置以及超声波诊断装置

技术领域

[0001] 本发明涉及一种进行与不同的超声波扫描方式对应地生成超声波图像的处理的超声波图像处理装置以及超声波诊断装置。

背景技术

[0002] 以往,存在如下的超声波诊断装置:在生物体内呈脉冲状地照射超声波,接收从生物体组织反射的超声波的反射波,从而得到超声波断层图像。其具有能够非侵袭性地得到生物体内的诊断图像的优点。

[0003] 在作为这种超声波诊断装置的第一先行例的日本特开 2000-300565 号公报中公开了一种机械地进行径向(radial)扫描的如下装置:该装置将配置在超声波探头的前端部内的超声波振子绕细长的探头的轴向进行旋转而呈放射状地扫描超声波。

[0004] 另外,在作为第二先行例的日本特开 2004-135693 号公报中公开了一种进行凸面(convex)扫描和径向扫描的如下装置:该装置在超声波探头的前端部沿探头的轴向大致凸面状地配置超声波振子阵列,并且在与探头的轴平行的圆筒部分配置超声波振子阵列,选择这些超声波振子阵列来进行电子扫描。

[0005] 第一和第二先行例都是只能在其扫描对应的超声波探头中使用的装置,无法应对不同的超声波探头的扫描方式。更具体地说,无法同时连接扫描方式不同的两个超声波探头。

[0006] 另外,在现有例中,在使用机械扫描方式的超声波探头和电子扫描方式的超声波探头的情况下,存在需要使用进行各自所对应的驱动以及信号处理的超声波观测装置的缺点。

[0007] 本发明是鉴于上述的点而完成的,其目的在于提供一种能够与不同的扫描方式的超声波探头对应地生成超声波图像的超声波图像处理装置以及超声波诊断装置。

[0008] 并且,本发明的目的在于提供一种能够与机械扫描方式的超声波探头和电子扫描方式的超声波探头对应地生成超声波图像的超声波图像处理装置以及超声波诊断装置。

发明内容

[0009] 用于解决问题的方案

[0010] 本发明的超声波图像处理装置的特征在于,具备:第一和第二连接部,上述第一和第二连接部分别安装和拆卸自如地连接第一和第二超声波探头,上述第一和第二超声波探头内置有以互不相同的第一和第二超声波扫描方式分别驱动的第一和第二超声波振子;以及超声波图像用信号处理单元,其连接在上述第一和第二连接部上,进行如下的信号处理:根据由上述第一和第二超声波振子接收到的超声波信号,生成与上述第一和第二超声波扫描方式对应的第一和第二超声波图像。

[0011] 根据上述结构,能够同时连接互不相同的超声波扫描方式的超声波探头,根据由各个超声波振子接收到的超声波信号生成超声波图像。

[0012] 本发明的超声波诊断装置的特征在于,具备:第一和第二超声波探头,上述第一和第二超声波探头内置有以互不相同的第一和第二超声波扫描方式分别驱动的第一和第二超声波振子;第一和第二连接部,上述第一和第二连接部分别安装和拆卸自如地连接上述第一和第二超声波探头;以及超声波图像用信号处理单元,其进行如下的信号处理:根据由连接在上述第一和第二连接部上的上述第一和第二超声波振子接收到的超声波信号,生成与上述第一和第二超声波扫描方式对应的第一和第二超声波图像。

[0013] 根据上述结构,能够同时连接互不相同的超声波扫描方式的多个超声波探头,根据由各个超声波振子接收到的超声波信号生成超声波图像。

附图说明

[0014] 图 1 是具备本发明的实施例 1 的超声波诊断系统的整体结构图。

[0015] 图 2 是表示将机械扫描方式的超声波探头穿过电子扫描方式的超声波内窥镜的通道内从而使超声波探头从通道的前端开口突出的使用例的图。

[0016] 图 3 是表示在监视器上显示两个超声波图像的显示例的图。

[0017] 图 4 是交替地驱动两个超声波振子、或者进行了静止图像显示的指示操作的情况下的动作的时序图。

[0018] 图 5 是具备本发明的实施例 2 的超声波诊断系统的整体结构图。

[0019] 图 6 是表示将机械扫描方式的超声波探头穿过电子扫描方式的超声波内窥镜的通道内从而使超声波探头从通道的前端开口突出的使用例的图。

[0020] 图 7 是表示在监视器上显示两个超声波图像的显示例的图。

[0021] 图 8A 是表示以画中画 (Picture In Picture) 方式显示两个超声波图像的显示例的图。

[0022] 图 8B 是表示以画中画方式显示两个超声波图像的显示例的图。

[0023] 图 9 是表示同时显示从图像记录装置读出的超声波图像与实时的超声波图像的显示例的图。

[0024] 图 10 是进行测量的情况下的动作的说明图。

[0025] 图 11A 是表示同时显示向不同的方向进行电子扫描的情况下的两个超声波图像的显示例的图。

[0026] 图 11B 是表示同时显示向不同的方向进行电子扫描的情况下的两个超声波图像的显示例的图。

具体实施方式

[0027] 下面,参照附图说明本发明的各个实施例。

[0028] (实施例 1)

[0029] 图 1 至图 4 涉及本发明的实施例 1,图 1 表示具备本发明的实施例 1 的超声波诊断系统的整体结构,图 2 表示将机械扫描方式的超声波探头穿过电子扫描方式的超声波内窥镜的通道内从而使超声波探头从通道的前端开口突出的使用例,图 3 表示在监视器上显示两个超声波图像的显示例,图 4 表示交替地驱动两个超声波振子的动作的时序图。下面说明本实施例的结构和作用。

[0030] 如图 1 所示,具备本发明的实施例 1 的超声波诊断系统 1 具有:电子扫描方式和机械扫描方式的超声波内窥镜 2A、2B,该超声波内窥镜 2A、2B 被插入到体腔内,发送和接收超声波;作为超声波图像处理装置的超声波观测装置 3,其能够同时连接这些超声波内窥镜 2A、2B,驱动不同的各个扫描方式的超声波振子,并且生成与各个扫描方式对应的超声波图像;以及监视器 4,其显示从该超声波观测装置 3 输出的影像信号。

[0031] 另外,该超声波诊断系统 1 也能够使用机械扫描方式的超声波探头 2C 来代替机械扫描方式的超声波内窥镜 2B。此外,超声波观测装置 3 也可以内置监视器 4。

[0032] 另外,超声波内窥镜 2A 和 2B 除了具备利用超声波振子发送和接收超声波的超声波探头的功能之外,还具备进行光学观察的内窥镜功能。例如,如图 2 所示,例如超声波内窥镜 2A 在插入部 6A 的前端部 10A 设有照明窗 43 和观察窗 44(虽然没有图示超声波内窥镜 2B,但是也设置有照明窗和观察窗)。

[0033] 并且,在这种超声波内窥镜 2A 或者 2B 的情况下,使用未图示的信号处理装置和未图示的监视器,其中,上述信号处理装置对配置在安装于观察窗 44 的物镜的成像位置上的固体摄像元件进行信号处理,上述监视器通过被输入从该信号处理装置输出的影像信号来显示由固体摄像元件拍摄的内窥镜图像。

[0034] 此外,在照明窗 43 的内侧配置有发出照明光的例如 LED,利用从信号处理装置提供的电源,点亮 LED,并从照明窗 43 射出照明光。也可以是如下的结构:设置光导件来代替设置 LED,传输来自外部光源装置的照明光,从安装光导件前端的照明窗 43 射出照明光。

[0035] 超声波内窥镜 2I (I = A、B) 在被插入到体腔内的细长的插入部 6I 的后端设置由手术操作者把持的把持部(或者操作部)7I,从该把持部 7I 延伸出超声波线缆 8I。安装在该超声波线缆 8I 的端部的连接器 9I 能够安装和拆卸自如地连接到设置在超声波观测装置 3 上的作为连接部的连接器插座 11I 上。

[0036] 超声波内窥镜 2A 是电子扫描方式的超声波内窥镜。更具体地说,超声波内窥镜 2A 例如具备沿着设置在插入部 6A 的前端的外壳部 12A 内的凸面部配置多个超声波振子元件 13 而成的阵列型超声波振子 14A,使得能够进行凸面扫描,其中,上述凸面部沿着插入部 6A 的长度方向形成。

[0037] 超声波振子元件 13 与例如设置在外壳部 12A 内的作为超声波振子元件选择单元的多路转接器(multiplexer)15 相连接。超声波观测装置 3 通过选择用信号线 16 对该多路转接器 15 施加选择控制信号,从而能够选择经由信号线 17 发送和接收超声波的超声波振子元件 13。

[0038] 在电子扫描中使用的选择用信号线 16 以及在超声波发送接收中使用的信号线 17 的后端连接在连接器 9A 的接点上。手术操作者等用户能够将该连接器 9A 安装和拆卸自如地连接到超声波观测装置 3 的电子扫描用的连接器插座 11A 上。通过进行该连接,阵列型超声波振子 14A 等被连接到超声波观测装置 3 内的系统控制器 31 以及构成电子扫描用信号处理部 32A 的电子扫描用发送接收电路 33A 上。

[0039] 系统控制器 31 进行超声波观测装置 3 内的各部分的控制,并且进行控制使得与内置于连接在该超声波观测装置 3 上的超声波内窥镜 2I 或者超声波探头 2C 中的超声波振子 14J (J = A ~ C) 对应地进行发送接收。

[0040] 从上述电子扫描用发送接收电路 33A 输出的发送脉冲(驱动脉冲)经过信号线 17

被输入到作为选择单元的多路转接器 15。通过以依次选择阵列型超声波振子 14A 中的沿着凸面部排列的超声波振子元件 13 的方式驱动多路转接器 15, 阵列型超声波振子 14A 电子地射出凸面扫描的超声波。

[0041] 另外, 超声波内窥镜 2B 是机械扫描方式的超声波内窥镜。更具体地说, 超声波内窥镜 2B 例如具有配置在设置于插入部 6B 的前端的外壳部 12B 内的超声波振子 14B。该超声波振子 14B 被安装在沿着插入部 6B 的长度方向旋转自如地穿过的挠性轴 (flexible shaft) 18B 的前端。

[0042] 该挠性轴 18B 的后端连接在例如设置于把持部 7B 内的旋转驱动部 19B 上。该旋转驱动部 19B 的旋转通过挠性轴 18B 被传递到超声波振子 14B, 超声波振子 14B 也随着旋转驱动部 19B 的旋转而进行旋转。

[0043] 该超声波振子 14B 例如连接在穿过挠性轴 18B 内而在超声波的发送接收中使用的信号线 20B 的前端上。信号线 20B 的后端通过把持部 7B 内的未图示的集电环 (collector ring) 等与超声波线缆 8B 内的信号线连接, 该信号线与连接在旋转驱动部 19B 上的信号线 21B 一起连接到连接器 9B 的接点上。

[0044] 并且, 通过将该连接器 9B 连接到超声波观测装置 3 的机械扫描用的连接器插座 11B 上, 从而连接到超声波观测装置 3 内的系统控制器 31 以及构成机械扫描用信号处理部 32B 的机械扫描用发送接收电路 (在附图中简记为机械扫描用发送接收) 33B 上。

[0045] 将来自机械扫描用发送接收电路 33B 的发送脉冲经过信号线 20B 施加到被机械地旋转驱动的超声波振子 14B。然后, 被旋转驱动的超声波振子 14B 射出 (机械) 径向扫描的超声波。

[0046] 另外, 超声波探头 2C 例如具有使机械扫描方式的超声波内窥镜 2B 的插入部 6B 细径化的插入部 6C、设置在插入部 6C 的后端的把持部 7C、以及从该把持部 7C 延伸的超声波线缆 8C。安装在该超声波线缆 8C 的端部的连接器 9C 能够安装和拆卸自如地连接到设置在超声波观测装置 3 中的机械扫描用的连接器插座 11B 上。

[0047] 该超声波探头 2C 是能够将其插入部 6C 穿过设置在超声波内窥镜 2A 的插入部 6A 内的处置器具穿过用的通道 22 内的小型探头。用户能够从该通道 22 中的把持部 7A 侧的插入口 22a 插入超声波探头 2C 的插入部 6C, 并使其前端侧从前端开口 22b 突出到前方。

[0048] 另外, 该插入部 6C 的前端部内配置有超声波振子 14C, 该超声波振子 14C 被安装在穿过插入部 6C 内的挠性轴 18C 的前端部。该挠性轴 18C 的后端连接在把持部 7C 内的旋转驱动部 19C 上, 通过该旋转驱动部 19C 的旋转, 超声波振子 14C 也随着挠性轴 18C 的旋转而一起旋转。

[0049] 另外, 超声波振子 14C 与穿过挠性轴 18C 内、并且从把持部 7C 穿过超声波线缆 8C 内的信号线 20C 相连接。该信号线 20C 以及连接在旋转驱动部 19C 上的信号线 21C 的后端连接在连接器 9C 的接点上。

[0050] 用户通过将该连接器 9C 连接到超声波观测装置 3 的机械扫描用的连接器插座 11B 上, 从而与超声波内窥镜 2B 的情况同样地, 超声波振子 14C 等被连接到超声波观测装置 3 内的系统控制器 31 以及机械扫描用信号处理部 32B 内的机械扫描用发送接收电路 33B 上。

[0051] 并且, 将来自机械扫描用发送接收电路 33B 的发送脉冲经过信号线 20C 施加到被机械地旋转驱动的超声波振子 14C。然后, 超声波振子 14C 射出径向扫描的超声波。

[0052] 另外,保存有各个超声波内窥镜或者超声波探头的固有的识别信息的存储器 23J 内置于超声波内窥镜 2A、2B 以及超声波探头 2C 的连接器 9J 中。在连接器 9J 与超声波观测装置 3 连接的情况下,由系统控制器 31 读入该识别信息。

[0053] 并且,系统控制器 31 利用所读入的识别信息来读取(识别)内置于该超声波内窥镜 2A、2B 或者超声波探头 2C 中的超声波振子 14J 是电子扫描方式的超声波振子还是机械扫描方式的超声波振子。

[0054] 另外,系统控制器 31 还读取电子扫描或者机械扫描中的凸面扫描、径向扫描(或者扇形扫描)等的扫描方式的种类、扫描范围等,并进行控制使得与内置于所连接的超声波内窥镜 2A、2B 或者超声波探头 2C 中的超声波振子 14J、其扫描范围对应地进行超声波驱动以及信号处理。

[0055] 另外,在如连接器 9J 中没有内置保存固有的识别信息的存储器 23J 那样的超声波内窥镜、超声波探头 的情况下,超声波观测装置 3 也能够如下应对。

[0056] 在系统控制器 31 上连接有键盘 25 或者操作面板 26。并且,在将如上所述的超声波内窥镜、超声波探头连接到超声波观测装置 3 上的情况下,用户从键盘 25 等输入所连接的超声波内窥镜或者超声波探头的型号、制造编号等信息。

[0057] 代替用户输入上述信息,也可以在设置于超声波内窥镜或者超声波探头内的存储单元、例如 EEPROM 中预先保存该信息,在连接超声波内窥镜时该信息被自动输入到系统控制器 31。在连接到系统控制器 31 上作为信息保存单元的、例如作为可进行电擦写的存储器的 EEPROM 28 中预先根据型号等信息保存与装载在该型号等的超声波内窥镜或者超声波探头中的超声波振子有关的信息(超声波振子的种类、扫描方式等的信息)。

[0058] 系统控制器 31 通过参照保存在 EEPROM 28 中的信息来控制电子扫描用发送接收电路 33A、机械扫描用发送接收电路 33B 等使得进行与内置于该超声波内窥镜或者超声波探头中的超声波振子对应的驱动以及信号处理。

[0059] 此外,例如有可能存在如下情况:一个连接器插座 11A 由于其形状而实际能够连接的超声波内窥镜的类型受到限制。在这种情况下,由于所使用的超声波振子的类型也受到限定,因此系统控制器 31 也可以用与该情况对应的默认的设定信息进行发送接收的控制。

[0060] 在机械扫描方式的情况下,系统控制器 31 进行旋转驱动部 19B 或者 19C 的旋转驱动的动作的控制。另外,在电子扫描方式的情况下,还进行多路转接器 15 的切换的控制。此外,对于超声波内窥镜 2A,以在该超声波内窥镜 2A 中内置多路转接器 15 的例子来表示,但是也可以设为在超声波观测装置 3 中内置多路转接器 15 的结构。

[0061] 另外,作为超声波观测装置 3,也可以是如超声波内窥镜 2A 那样在超声波内窥镜侧内置多路转接器的类型、和不是在超声波内窥镜侧内置多路转接器而是在超声波观测装置 3 侧内置多路转接器来能够应对两种方式的构造。此外,也能够由手术操作者等用户更新 EEPROM 28 的信息。

[0062] 这样,在本实施例中,使超声波观测装置 3 具备多个连接部使得能够同时连接电子扫描或者机械扫描方式的超声波内窥镜 2I、超声波探头 2C 等超声波扫描方式不同的多个超声波探头。另外,超声波观测装置 3 在同时连接有扫描方式不同的多个超声波探头的情况下,与这些多个超声波探头的各个扫描方式对应地进行驱动以及信号处理。

[0063] 因此,本实施例具有如下的优点:省去了现有例中的与所使用的超声波内窥镜、超声波探头相应地更换超声波观测装置的麻烦等,能够在连接多个超声波扫描方式不同的例如超声波内窥镜 2A、2B 的状态下进行超声波检查或者超声波诊断等。

[0064] 此外,在该系统控制器 31 上还连接有在进行选择指示、测量等时使用的作为指示设备的例如跟踪球 27。

[0065] 另外,将由设置在超声波观测装置 3 内的电子扫描用发送接收电路 33A 以及机械扫描用发送接收电路 33B 内的未图示的接收放大器进行放大、并且检波输出的(与超声波反射对应的)超声波回波信号由 A/D 变换器 34I 变换为数字的回波信号之后,保存到帧存储器 35I 中。

[0066] 读出保存在该帧存储器 35I 中的回波信号并输入到数字扫描变换器(简记为 DSC)36I,变换为适于监视器 4 的显示方式的影像信号形式之后输入到 D/A 变换器 37I。该 D/A 变换器 37I 将数字的影像信号变换为模拟的影像信号并输出到混合器 38。该混合器 38 将所输入的多个影像信号混合(叠加)之后输出到监视器 4。

[0067] 另外,保存在帧存储器 35A、35B 中的回波信号还被输入到进行图像处理的图像处理电路 39。图像处理电路 39 进行对保存在帧存储器 35A、35B 中的回波信号进行旋转处理、缩小处理从而生成多个图像等的处理,将进行图像处理后的信号输出到 DSC 36A 或者 36B,或者进行 D/A 变换并输出到混合器 38。

[0068] 这样构成超声波诊断系统 1 的超声波观测装置 3 具有作为连接部的连接器插座 11A、11B,该连接器插座 11A、11B 分别同时安装和拆卸自如地连接内置有以不同的超声波扫描方式分别进行驱动的超声波振子 14A 和 14B 的超声波内窥镜 2I。

[0069] 另外,该超声波观测装置 3 能够以各自的扫描方式来驱动连接到两个连接器插座 11A、11B 上的超声波振子 14A、14B,从而从超声波振子 14A、14B 发送超声波。并且,该超声波观测装置 3 还内置了对超声波回波信号进行信号处理的信号处理单元,其中,上述超声波回波信号是由超声波振子 14A、14B 接收从插入部 6A、6B 被插入的体腔内的检查(诊断)对象部位的声阻抗(音響インピーダンス)发生变化的部分反射的超声波并变换为电信号而得到的信号。

[0070] 并且,将对超声波回波信号进行信号处理而生成的影像信号输出到监视器 4,在该监视器 4 的显示面上能够显示以不同的扫描方式扫描得到的超声波断层图像。另外,通过混合器 38 输出到监视器 4,从而能够同时显示以不同的扫描方式生成的超声波断层图像。

[0071] 另外,在代替使用上述超声波内窥镜 2B 而将超声波探头 2C 穿过超声波内窥镜 2A 的通道 22 内来使用超声波内窥镜 2A 与超声波探头 2C 的组合的情况下,该超声波观测装置 3 也能够与上述两个超声波内窥镜 2A、2B 的情况同样地进行驱动以及信号处理。

[0072] 图 2 表示将超声波探头 2C 穿过超声波内窥镜 2A 的通道 22 内而使超声波探头 2C 的前端侧从通道 22 的前端开口 22b 突出的状态下的使用例。

[0073] 如图 2 所示,在凸面型电子扫描方式的超声波内窥镜 2A 的插入部 6A 的前端部 10A 上安装设置有阵列型超声波振子 14A 的外壳部 12A 的基端,并且与该外壳部 12A 的基端相邻地设置斜面部 42。

[0074] 沿着该外壳部 12A 中的包含插入部 6A 的长度轴的规定的平面上的凸面配置多个超声波振子元件 13,由于配置在该凸面上,因此能够通过依次驱动超声波振子元件 13 来如

箭头 A 所示那样呈凸面状地对超声波进行电子扫描。

[0075] 另外,在该斜面部 42 上设置有用于进行光学内窥镜观察的照明窗 43 和观察窗 44,并且还设置有通道 22 的前端开口 22b。并且,用户能够使超声波探头 2C 的插入部 6C 的前端侧从该前端开口 22b 突出。

[0076] 如图 2 所示那样,超声波振子 14C 被内置于该超声波探头 2C 的前端部内,与挠性轴 18C 一起被旋转驱动。

[0077] 因而,如箭头 B 所示那样,由被旋转驱动的超声波振子 14C 向插入部 6C 的圆周方向射出径向扫描的超声波。

[0078] 由超声波振子 14A 和 14C 再次接收利用超声波振子 14A 和 14C 分别进行了凸面扫描以及径向扫描的超声波中的从声阻抗的变化部分反射的超声波。然后,由超声波振子 14A 和 14C 变换为电信号并输入到图 1 所示的发送接收电路 33A 和 33B,进行放大、检波、A/D 变换等后暂时保存到帧存储器 35A、35B 中。

[0079] 之后,经过 DSC 36A、36B 变换为影像信号,经过混合器 38 输出到显示超声波图像的作为显示单元的监视器 4。然后,能够在监视器 4 的显示面上如图 3 所示那样左右相邻地同时显示进行凸面扫描得到的超声波图像 Ia 和进行径向扫描得到的超声波图像 Ib。

[0080] 此外,在图 3 中,与在图 2 的状态下分别进行超声波扫描的情况对应地,在进行凸面扫描得到的超声波图像 Ia 中显示超声波探头 2C 的前端侧的图像 48c。另外,在进行径向扫描得到的超声波图像 Ib 中示出了显示有超声波内窥镜 2A 的前端侧的图像 48a 的情形。

[0081] 在这种情况下,由于超声波内窥镜 2A 的通道 22 的前端开口 22b 的位置是确定的,因此例如也可以如箭头 C 所示那样对该超声波图像 Ia 中的超声波探头 2C 所出现的位置进行标记显示。通过这样进行标记显示,用户容易掌握不同扫描方式中的超声波图像之间的对应关系。此外,在超声波图像 Ib 中,观察超声波内窥镜 2A 的前端侧的方向根据超声波探头 2C 的前端侧的圆周方向的位置而不同。

[0082] 在这种情况下,如果进行使超声波探头 2C 的前端侧从前端开口 22b 突出的情况下的圆周方向的定位,则在超声波图像 Ib 中也能够确定观察超声波内窥镜 2A 的前端侧的方向。并且,也可以对该方向进行标记显示。

[0083] 图 4 表示在超声波观测装置 3 上连接超声波内窥镜 2A 和超声波探头 2C 并由用户选择同时显示利用两个超声波振子 14A 和 14C 得到的超声波图像的模式的情况下的驱动以及信号处理的概要的定时。

[0084] 在由用户选择了同时显示利用两个超声波振子 14A 和 14C 得到的超声波图像的模式的情况下,系统控制器 31 例如如图 4 所示那样与规定的信号同步地依次(交替地)驱动两个超声波振子 14A 和 14C。

[0085] 例如如图 4 的 (A) 所示,系统控制器 31 根据生成一帧的图像时的基准信号 Sa 生成与该基准信号 Sa 同步的图 4 的 (B) 所示的切换信号 Sb。然后,系统控制器 31 将切换信号 Sb 发送到电子扫描用发送接收电路 33A 以及机械扫描用发送接收电路 33B。

[0086] 例如如图 4 的 (C) 所示,电子扫描用发送接收电路 33A 在该切换信号 Sb 是 H 电平的期间 Ta 对电子扫描的超声波振子 14A 提供发送脉冲 Sc,超声波振子 14A 通过被施加发送脉冲 Sc 而进行超声波激励,从而发送超声波。

[0087] 另外,如图 4 的 (D) 所示,机械扫描用发送接收电路 33B 在该切换信号 Sb 是 L 电

平的期间 Tb 对机械径向扫描的超声波振子 14B 提供发送脉冲 Sd, 超声波振子 14B 通过被施加发送脉冲 Sd 而进行超声波激励, 从而发送超声波。此外, 发送脉冲 Sc、Sd 实际上是几个波长程度的高频脉冲。

[0088] 在图 4 的 (C) 所示的电子扫描的情况下, 如果以规定间隔将发送脉冲 Sc 依次提供给超声波振子元件 13, 则与输出发送脉冲 Sc 的定时同步地对多路转接器 15 也输出元件选择 (切换) 的信号。

[0089] 另外, 当输出各个发送脉冲 Sc 时, 直到输出下一个发送脉冲 Sc 的定时为止, 发送接收电路 33A 内的未图示的发送接收切换开关被切换为选择接收放大器侧, 由超声波振子元件 13 接收到的超声波回波信号被输入到接收放大器。

[0090] 另一方面, 在图 4 的 (D) 所示的机械扫描的情况下, 在以规定间隔将发送脉冲 Sd 依次施加到超声波振子 14C 的情况下, 与该发送脉冲 Sd 的定时同步地对旋转驱动部 19C 的步进马达等提供旋转驱动信号, 与旋转角同步地依次输出发送脉冲 Sd。

[0091] 在这种情况下, 当输出各个发送脉冲 Sd 时, 直到输出下一个发送脉冲 Sd 的定时为止, 发送接收电路 33B 内的未图示的发送接收切换开关也被切换为选择接收放大器侧。

[0092] 如图 4 的 (C) 和图 4 的 (D) 所示, 通过交替地驱动两个超声波振子 14A 和 14C, 能够防止同时驱动的情况下的一方的发送脉冲在接收另一方的回波信号时成为噪声而混入的情形, 并能够分别在 S/N 良好的状态下生成超声波图像。

[0093] 在能够减少一方的发送脉冲成为噪声而混入另一方的回波信号中的情形 (例如超声波的扫描区域不重叠的情况) 下, 也可以同时进行驱动而不是如图 4 所示那样交替地进行驱动。

[0094] 此外, 图 4 的 (A) 至图 4 的 (D) 表示交替地驱动超声波振子 14A 和 14C 来进行超声波的运动图像显示的例子, 但是也可以通过用户对例如设置在超声波内窥镜 2A 的把持部 7A 上的定格 (freeze) 开关 SW1 (参照图 1) 进行操作, 以静止图像状态显示利用该超声波内窥镜 2A 的超声波振子 14A 得到的超声波图像, 以运动图像状态显示另一方的超声波图像。

[0095] 在这种情况下, 例如如图 4 的 (E) 所示, 在与操作定格开关 SW1 的定时最邻近的期间 Tb 以后, 如图 4 的 (F) 所示那样仅利用超声波振子 14C 进行超声波扫描, 并进行利用该超声波振子 14C 得到的超声波图像的运动图像显示。

[0096] 另外, 在与操作定格开关 SW1 的定时最邻近的期间 Ta 以后, 禁止更新由超声波振子 14A 得到的超声波图像, 将该超声波图像作为静止图像而重复显示。也就是说, 在该状态下, 一方为静止图像显示, 另一方为运动图像显示。

[0097] 在这种情况下, 由于超声波振子 14A 侧实际上没有被用于发送接收, 因此超声波振子 14C 侧不仅在期间 Tb、在期间 Ta 也被用于发送接收, 也就是说在整个期间都被用于发送接收。系统控制器 31 这样进行控制动作。

[0098] 然后, 例如当用户再次操作定格开关 SW1 来进行解除定格指示的操作时, 从与该操作的定时最邻近的期间 Ta 起, 如图 4 的 (C) 和图 4 的 (D) 所示的情况那样, 再次交替地驱动超声波振子 14A 和 14C 来进行超声波的运动图像显示。

[0099] 此外, 在本例中, 在超声波内窥镜 2A 上设置了定格开关 SW1, 但是也可以在其它的超声波内窥镜 2B 以及超声波探头 2C 上设置定格开关。另外, 在设置未图示的切换开关并

操作该切换开关的情况下,系统控制器 31 也可以进行切换静止图像和运动图像的控制。

[0100] 说明由这种结构的超声波诊断装置 1 所产生的作用。作为由本实施例所产生的作用的作用的说明,以如图 2 所示那样将超声波探头 2C 穿过超声波内窥镜 2A 的通道 22 内来进行超声波检查等的情况来进行说明。

[0101] 超声波内窥镜 2A 进行凸面扫描,广泛地使用于如将穿刺针穿过通道 22 内来从诊断对象部位提取组织那样的情况。在这种情况下,关于体腔内的圆周方向的方位(定向),进行径向扫描得到的超声波图像的一方使用户更容易理解。

[0102] 因此,如图 2 所示,处于用户将超声波探头 2C 穿过超声波内窥镜 2A 的通道 22 内而显示利用两个超声波振子 14A、14C 得到的超声波图像的状态。于是,如图 3 那样在监视器 4 上显示利用两个超声波振子 14A、14C 进行超声波扫描得到的图像 Ia、Ib。

[0103] 如图 3 所示,与凸面扫描的超声波图像 Ia 相邻地同时显示使超声波探头 2C 穿过而利用该超声波振子 14C 得到的圆周方向的径向图像 Ib,因此通过比较两个图像 Ia、Ib,手术操作者容易掌握在体腔内利用凸面扫描的超声波振子 14A 正在观察的方位。

[0104] 然后,在这样掌握了方位之后,例如当想要进行活检的情况下,能够从通道 22 拉出超声波探头 2C,并使穿刺针穿过,在凸面扫描得到的超声波图像 Ia 的观察下,将其前端刺入希望进行活检的部位,来提取用于活检的组织。

[0105] 此外,在设置两个通道的情况下,不需要从通道 22 拉出超声波探头 2C 而能够利用穿刺针提取组织。

[0106] 另外,即使在不进行活检的情况下,也能够利用扫描方向不同的超声波振子 14A 和 14C 得到更容易诊断检查对象部位的周围部分的状态的超声波图像。也就是说,仅用一方的超声波图像是无法得到与其扫描方向正交的方向的信息,但是通过使用超声波振子 14A 和 14C,能够得到与一方的扫描方向大致正交的方向的超声波图像,用户容易掌握检查对象部位的周围部分的状态,因而,容易进行诊断。

[0107] 这样,根据本实施例的超声波观测装置 3,能够连接不同扫描方式的超声波探头或者超声波内窥镜,能够驱动所内置的不同的超声波振子,并且对接收到的接收信号进行信号处理,来生成超声波图像。

[0108] 因而,与一个超声波扫描方式的超声波探头或者超声波内窥镜的情况相比,能够容易掌握正在进行超声波扫描的部位,也容易进行诊断。

[0109] 另外,根据本实施例,省去了现有例中的在每次使用扫描方式不同的超声波内窥镜或者超声波探头时必须更换所对应的超声波观测装置的麻烦、操作,能够大幅提高操作性,并且还能够在大幅缩短检查时间。

[0110] 另外,也可以以两个不同的超声波的扫描中的一方的方式进行患部等检查部位的大致定位等,以另一方的方式详细地进行超声波扫描来得到详细的超声波图像,由此得到容易进行诊断的超声波图像。

[0111] (实施例 2)

[0112] 接着,参照图 5 至图 7 说明本发明的实施例 2。图 5 表示具备本发明的实施例 2 的超声波诊断系统 1B。该超声波诊断系统 1B 具有超声波内窥镜 2D、超声波探头 2C、作为超声波图像处理装置的超声波观测装置 3B 以及监视器 4。

[0113] 超声波内窥镜 2D 具备在外壳部 12D 的圆周方向上配置超声波振子元件 13 的阵列

型超声波振子 14D, 来代替在图 1 的超声波内窥镜 2A 中在外壳部 12A 上形成凸面型的阵列型超声波振子 14A。该超声波内窥镜 2D 中的其它结构是与超声波内窥镜 2A 相同的结构, 代替插入部 6A 等中的附图标记 A 而附加附图标记 D, 并省略其说明。

[0114] 另外, 在该超声波内窥镜 2D 中设置有能够使超声波探头 2C 穿过的通道 22。

[0115] 另外, 本实施例所涉及的超声波观测装置 3B 具备将在图 1 的超声波观测装置 3 中的电子扫描用信号处理部 32A 和机械扫描用信号处理部 32B 中的一部分共用化的共用信号处理部 32。具体地说, 采用将从图 1 的 A/D 变换器 34A、34B 到 D/A 变换器 37A、37B 的部分共用的 A/D 变换器 34 ~ D/A 变换器 37。通过这样进行共用化, 以低成本实现能够应对扫描方式不同的情况的超声波图像处理装置。

[0116] 此外, 在此, 混合器 38' 采用数字信号用的混合器, 被输入来自 DSC 36 的输出信号和图像处理电路 39' 的输出的数字信号。并且, 混合器 38' 的输出信号经过 D/A 变换器 37 被变换为模拟的影像信号并被输出到监视器 4。

[0117] 另外, 本实施例所涉及的超声波观测装置 3B 例如内置硬盘 51 作为记录例如从 DSC 36 输出的超声波图像数据的超声波图像记录单元, 能够通过系统控制器 31 对硬盘 51 进行超声波图像数据的记录以及读取。

[0118] 并且, 用户操作例如操作面板 26 等, 能够读出记录在该硬盘 51 中的超声波图像数据, 经过混合器 38' 输出到监视器 4。例如在过去观察相同部位并进行了记录的情况下, 还能够读出该超声波图像数据, 并与当前正在观察的超声波图像同时显示在监视器 4 上。

[0119] 此外, 电子扫描用发送接收电路 33A 具有: 发送用脉冲发生电路 52; 驱动放大器 53, 其将由该发送用脉冲发生电路 52 产生的发送用脉冲进行放大而作为发送脉冲通过切换开关 54 输出到超声波振子 14D 侧; 接收放大器 55, 其对通过该切换开关 54 输入的回波信号进行放大; 以及检波电路 56, 其对由该接收放大器 55 放大后的回波信号进行检波。由该检波电路 56 进行检波得到的信号被输出到 A/D 变换器 34。

[0120] 机械扫描用发送接收电路 33B 基本上也是与电子扫描用发送接收电路 33A 相同的模块结构。但是, 在机械扫描用发送接收电路 33B 中在进行驱动以及接收时使用单一的超声波振子 14C。与此相对地, 在电子扫描用发送接收电路 33A 中, 依次切换在进行驱动以及接收时使用的超声波振子元件 13。

[0121] 电子扫描用发送接收电路 33A 以及其它结构与实施例 1 相同。

[0122] 在图 6 中示出了在本超声波诊断系统 1B 中将超声波探头 2C 穿过超声波内窥镜 2D 的通道 22 内的情形。

[0123] 如图 6 所示, 在形成于前端部 10D 上的斜面部 42 上, 除了设置有照明窗 43 和观察窗 44 之外还设置有通道 22 的前端开口 22b, 超声波探头 2C 的前端侧从该前端开口 22b 向斜前方突出。

[0124] 另外, 设置有沿着前端部 10D 的前方侧的外壳部 12D 的圆筒状外周面配置超声波振子元件 13 而成的阵列型超声波振子 14D。并且, 通过依次驱动该超声波振子元件 13, 能够向箭头 D 所示的方向射出径向扫描的超声波。

[0125] 在本实施例中, 两个超声波振子 14D、14C 都进行径向扫描, 但是进行径向扫描的轴向不同, 因此与仅利用一方得到的超声波图像的情况相比, 能够得到对于不同方向的观察结果。在这种情况下, 显示在监视器 4 上的超声波图像成为如图 7 所示那样。

[0126] 如图 7 所示,相邻地同时显示电子径向扫描的超声波图像 Ic 和机械径向扫描的超声波图像 Ib。此外,在超声波图像 Ib 上如附图标记 E 所示那样显示表示超声波探头 2C 所出现的方位(圆周方向的位置)的标记。另外,在进行了穿过通道 22 内的超声波探头 2C 的圆周方向的定位的情况下,用附图标记 F 表示由该超声波探头 2C 的超声波振子 14C 得到的超声波图像 Ic 中的观察超声波内窥镜 2D 的插入部 6D 的前端侧的方位的标记。

[0127] 根据本实施例,与实施例 1 的情况同样地,能够同时得到对于不同方向的超声波图像,因此手术操作者容易进行诊断。因而,本实施例能够大幅提高对于手术操作者的操作性。

[0128] 此外,代替如图 7 所示那样相邻且相同大小来显示电子径向扫描的超声波图像 Ic 和机械径向扫描的超声波图像 Ib,也可以如图 8A 所示那样以母子图像、即画中画方式进行显示。

[0129] 在以母子图像进行显示的情况下,可以如图 8A 所示那样以将子图像叠加在母图像的一部分上的状态进行显示,也可以如图 8B 所示那样相邻地显示母图像和子图像。

[0130] 另外,如图 9 所示,也可以同时显示电子扫描的径向图像 Ic、和在过去进行超声波诊断时记录到硬盘 51 中的例如电子扫描的径向图像的显示 Ic'。也就是说,也可以如图 9 所示那样,以实时图像显示两个电子扫描的径向图像 Ic、Ic' 中的一方,以再现图像显示另一方。

[0131] 另外,在本实施例中设置有 4 个系统的测量单元。图 10 表示这种情况下的显示例。如图 10 所示,例如将电子径向扫描的超声波图像 Ic 设为静止图像显示状态,例如以+、□、○、△的 4 个系统的标记表示测量两点之间的距离的情形,能够通过将跟踪球 27 转动的操作来对测量中使用的光标 K 进行操作。

[0132] 在图 10 中示出了测量距离的情形,但是也能够测量面积、体积。这样通过使用系统数量比以往多的 4 个系统的测量单元,能够在短时间内进行更详细的测量。

[0133] 本实施例也能够与实施例 1 同样地应对不同的扫描方式,能够大幅提高操作性,并且还能够提高进行超声波检查或者诊断的情况下的可使用性,能够在短时间内完成超声波检查。

[0134] 此外,也可以是与机械凸面扫描、螺旋(spiral)扫描等对应的结构。另外,也可以是将上述实施例的一部分组合或者变形的结构。例如,也可以除了设置连接器插座 11A 和 11B 之外还设置形状不同的连接器插座,从而能够应对更大范围的超声波探头或者超声波内窥镜。

[0135] 另外,例如也可以在连接器插座 11A 或者 11B 上连接变换适配器,从而能够连接无法直接连接在连接器插座 11A 或者 11B 上的形状的连接器的超声波探头或者超声波内窥镜。

[0136] 在实施例 1、实施例 2 中,是机械扫描和电子扫描的组合的结构,但是也可以是将该机械扫描替换为电子扫描来实施的结构。

[0137] 另外,例如如图 11A 所示,也可以同时显示利用电子扫描方式得到的电子扫描凸面图像 Ia、和电子扫描方式的电子扫描径向图像 Ic。

[0138] 另外,也可以将图 11A 中的电子扫描径向图像 Ic 设为作为整个圆周的一部分的方向的如图 11B 那样的电子扫描扇形图像 Id。

[0139] 图 11B 表示同时显示电子扫描方式的电子扫描凸面图像 Ia 和电子扫描方式的电子扫描扇形图像 Id。

[0140] 这样通过对向不同的扫描方向扫描得到的多个超声波图像同时地进行显示,容易掌握、研究诊断对象部位,更容易进行诊断、处置器具的处理。另外,还能够应对进行机械径向扫描中的机械扇形扫描的情况,该机械扇形扫描进行圆周方向的一部分的扫描。

[0141] 另外,将上述实施例部分地组合等来构成的实施例等也属于本发明。另外,将上述实施例变形的结构也属于本发明。

[0142] 产业上的可利用性

[0143] 能够同时连接不同扫描方式的多个超声波探头,并且能够使用内置于各个超声波探头中的超声波振子进行超声波的发送接收,由此能够提高针对手术操作者等用户的操作性,并且提供更容易进行诊断的超声波图像。

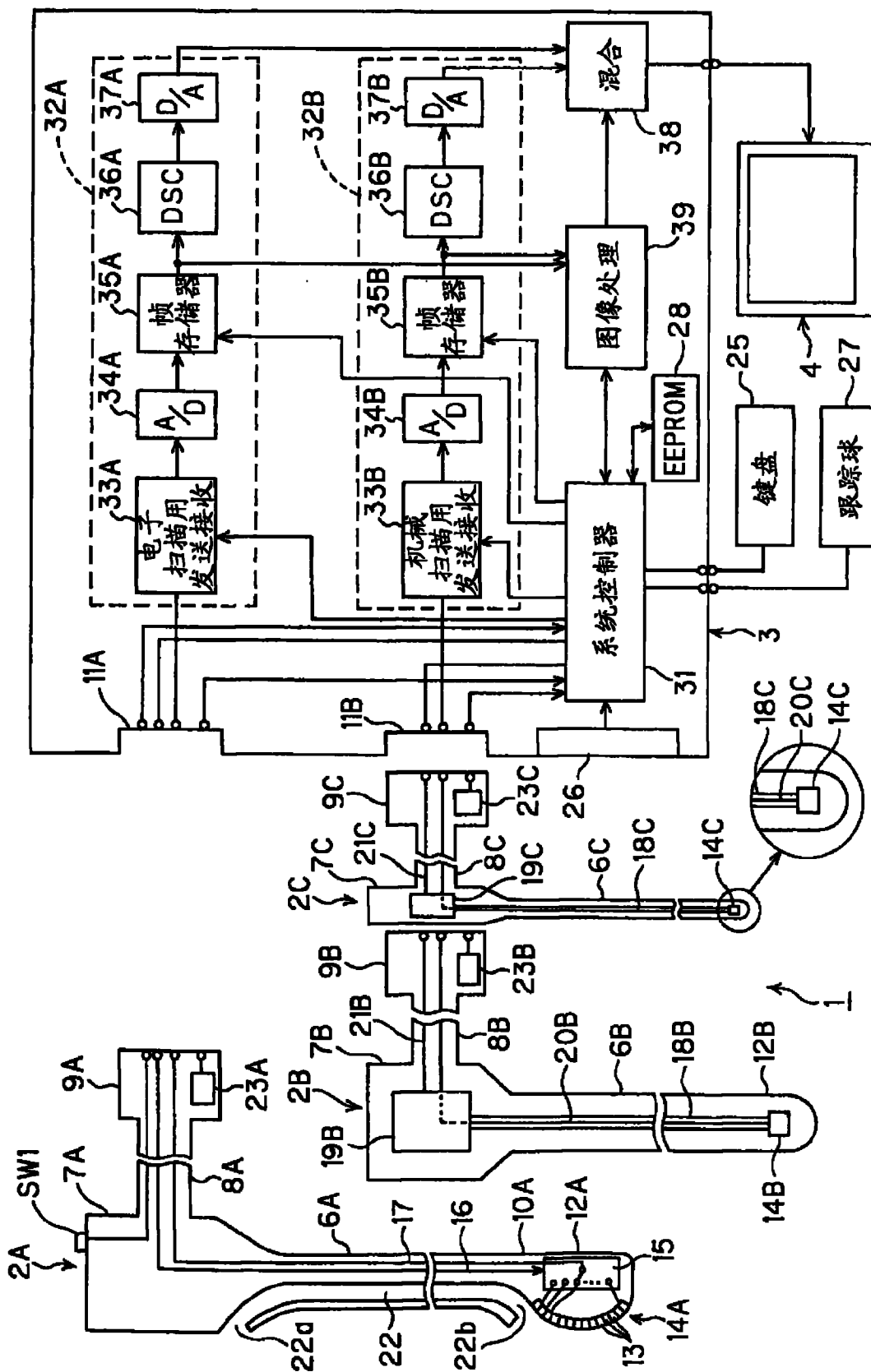


图 1

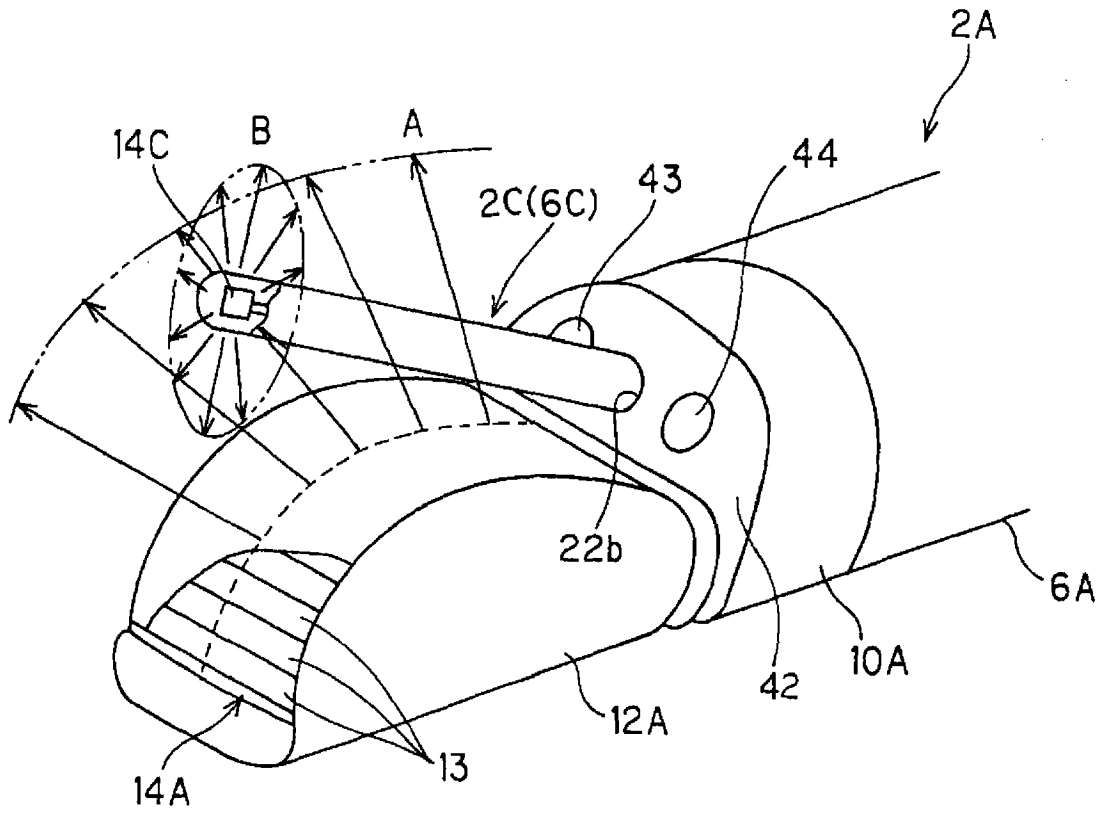


图 2

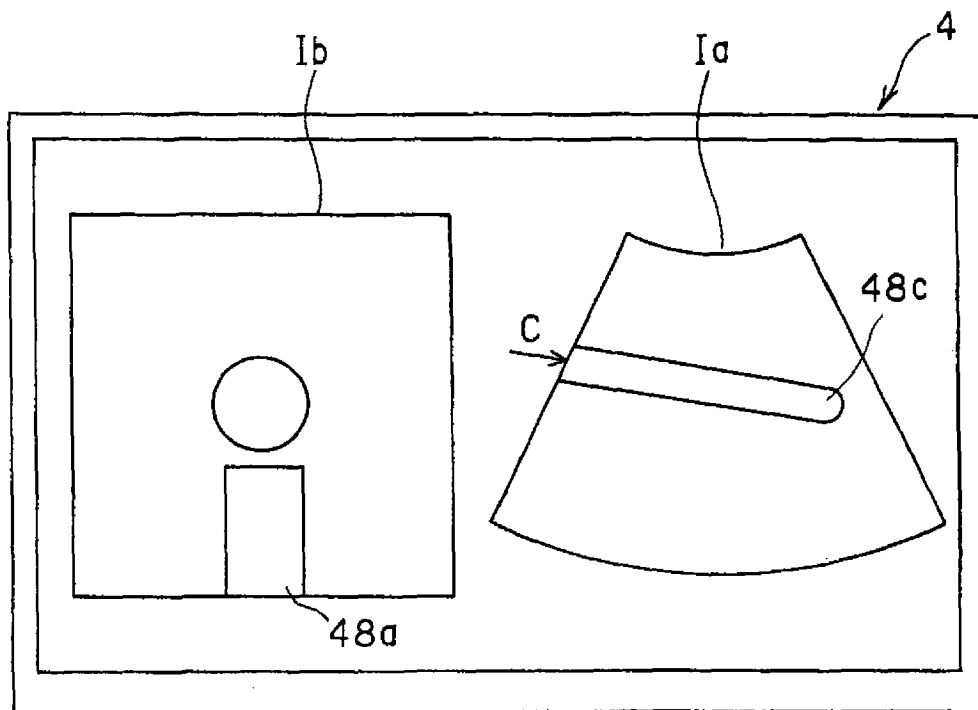


图 3

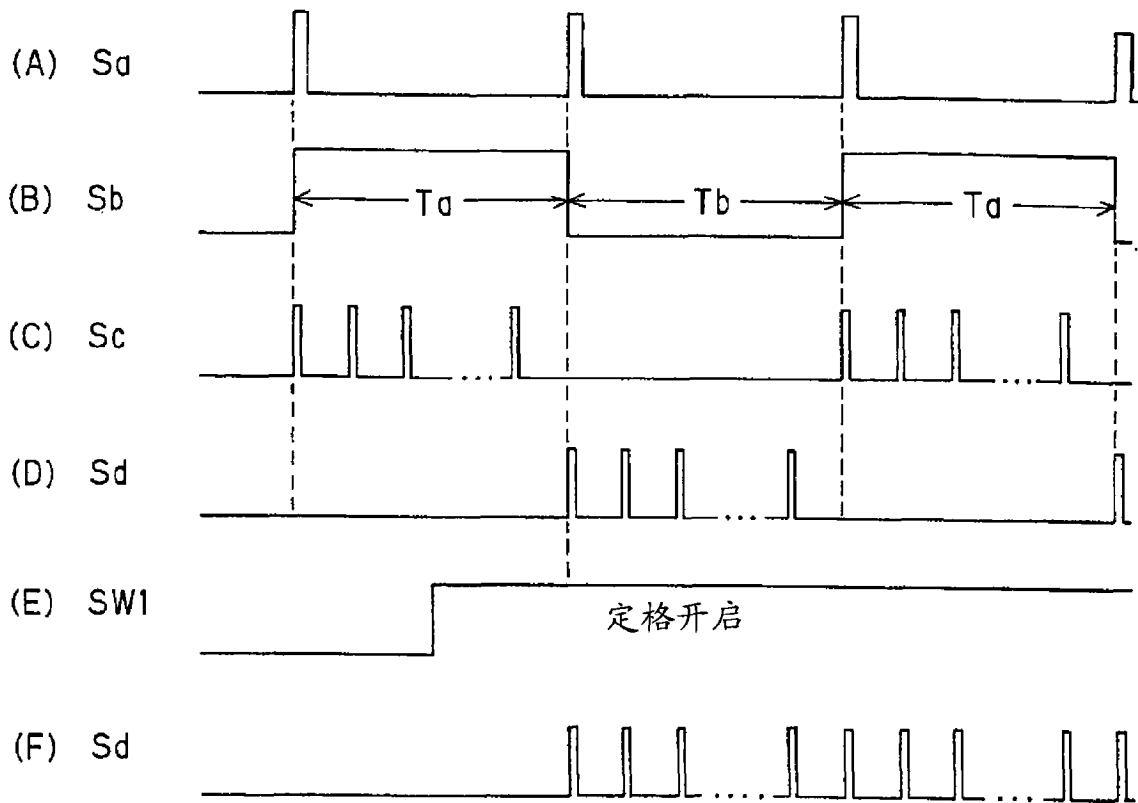


图 4

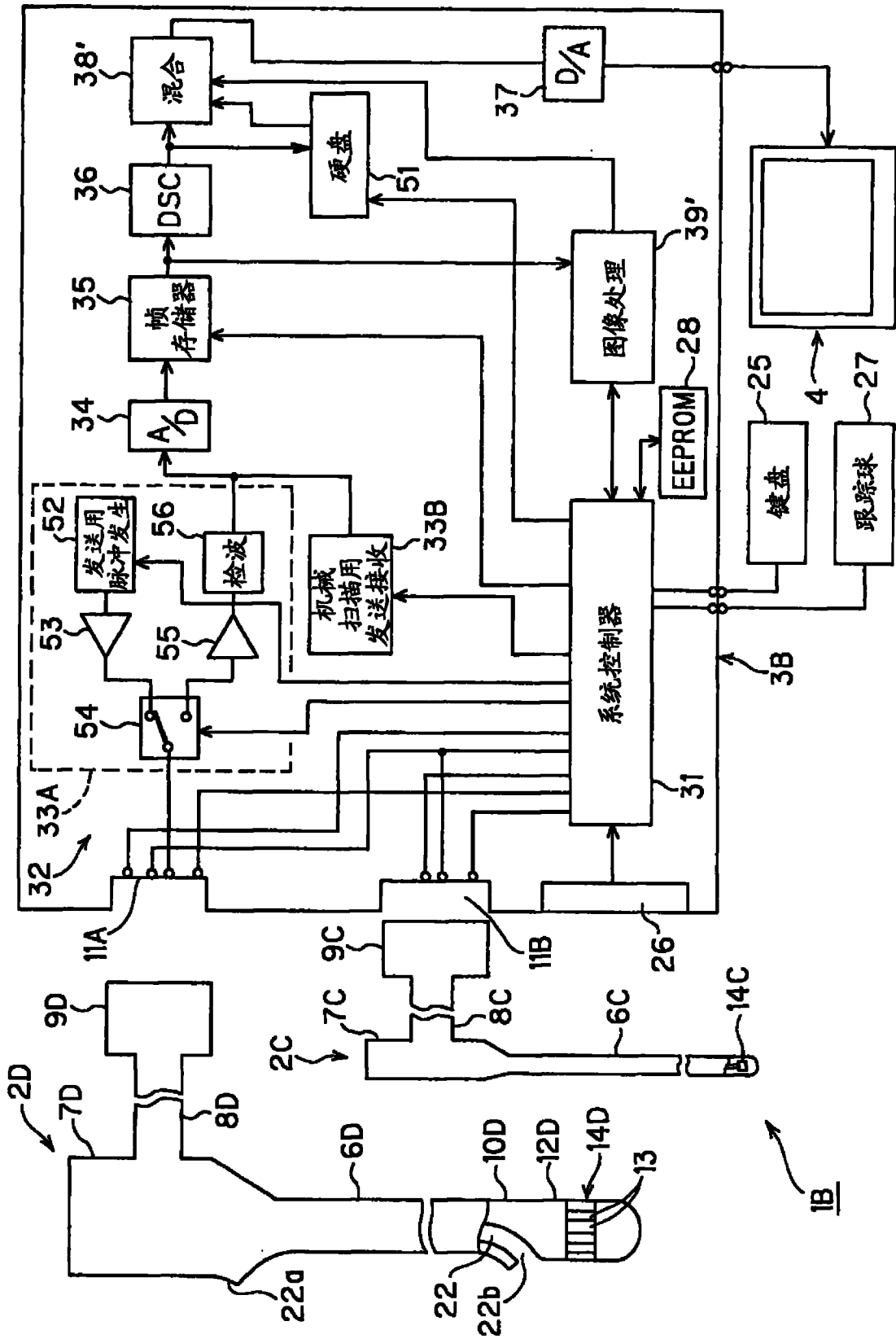


图 5

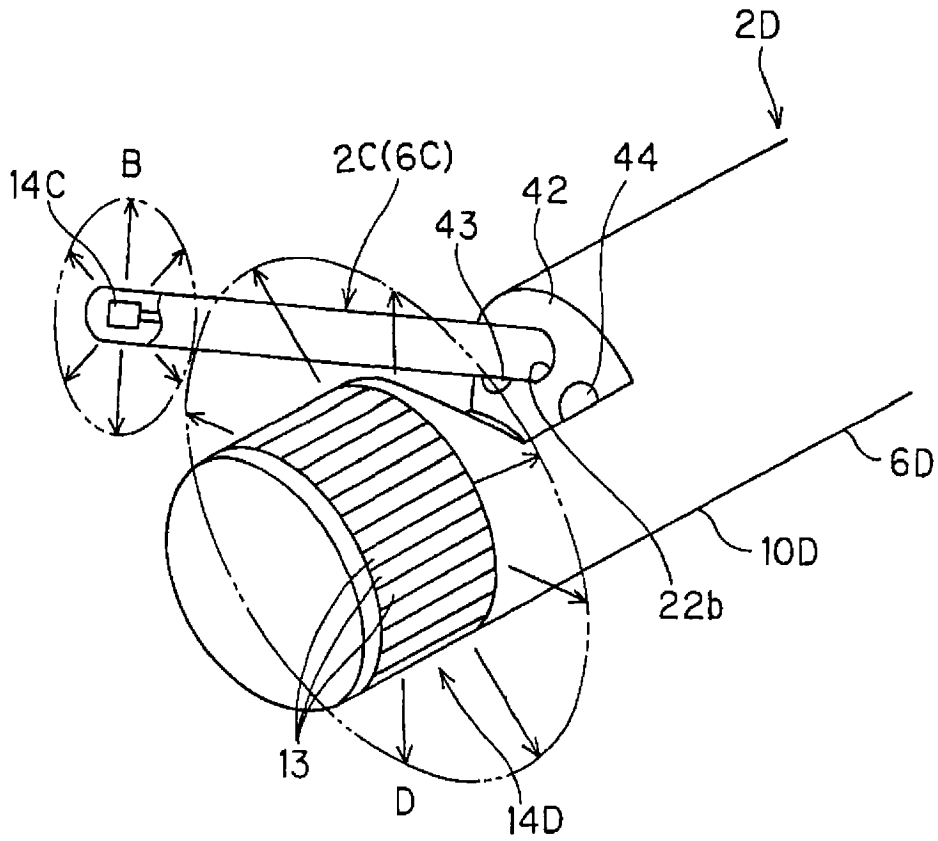


图 6

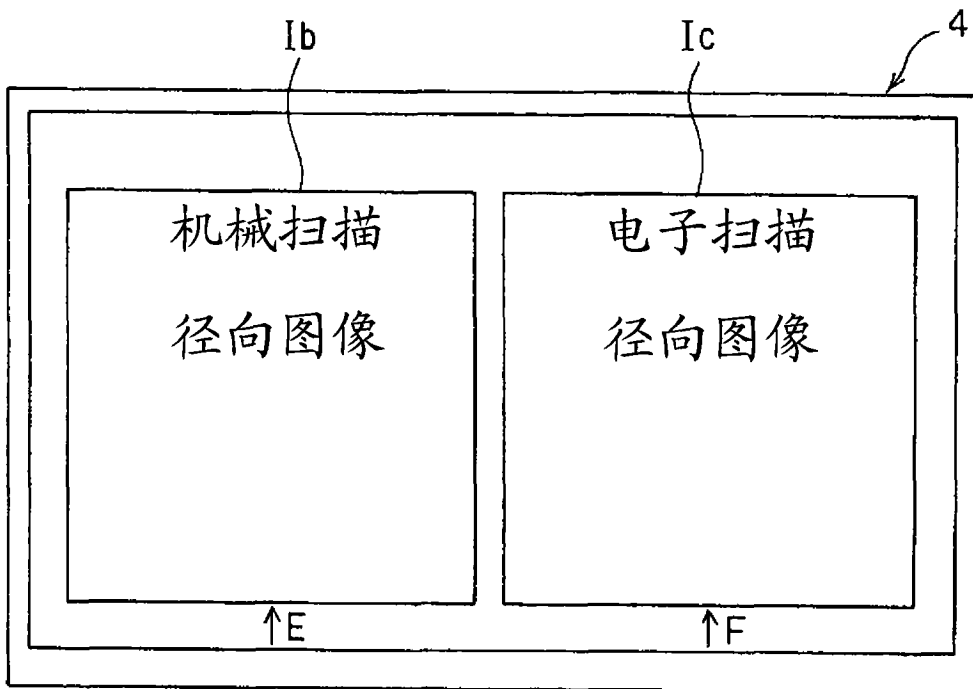


图 7

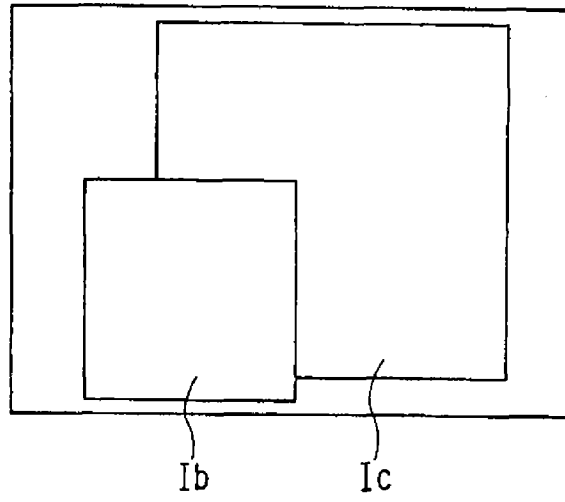


图 8A

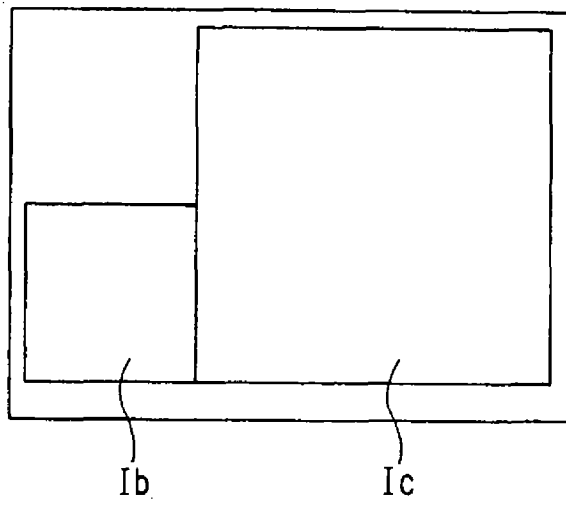


图 8B

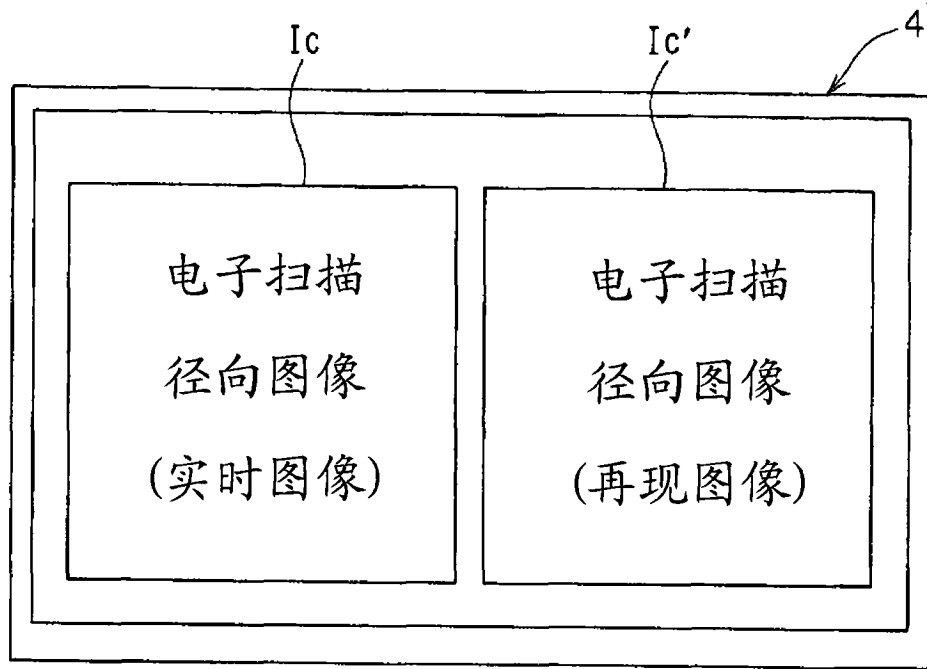


图 9

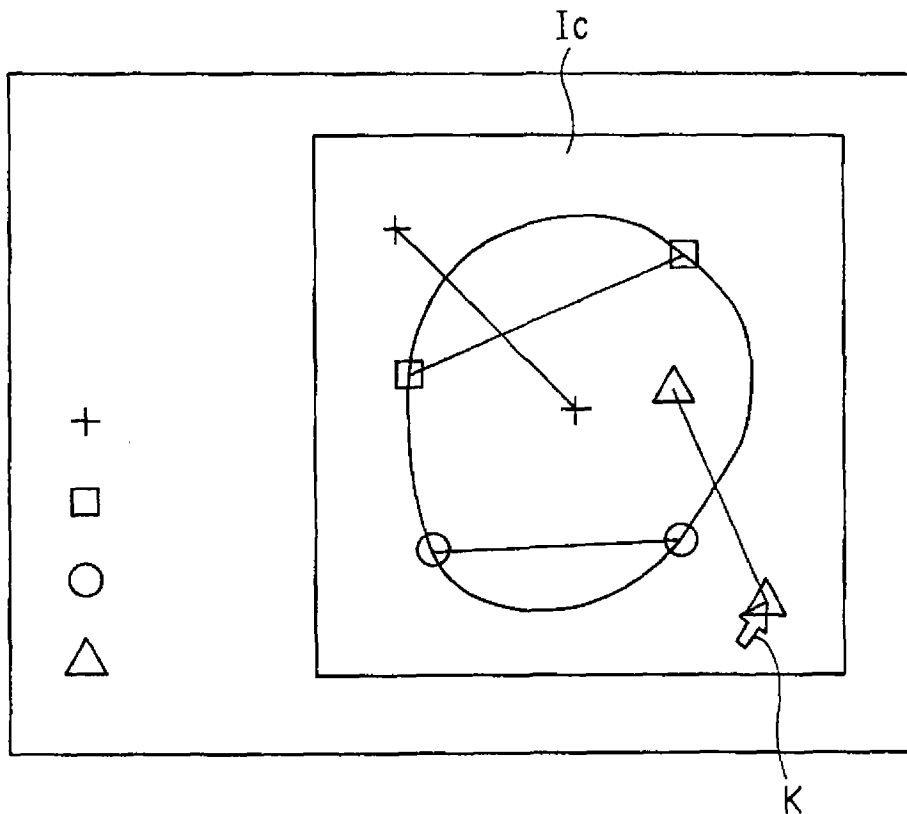


图 10

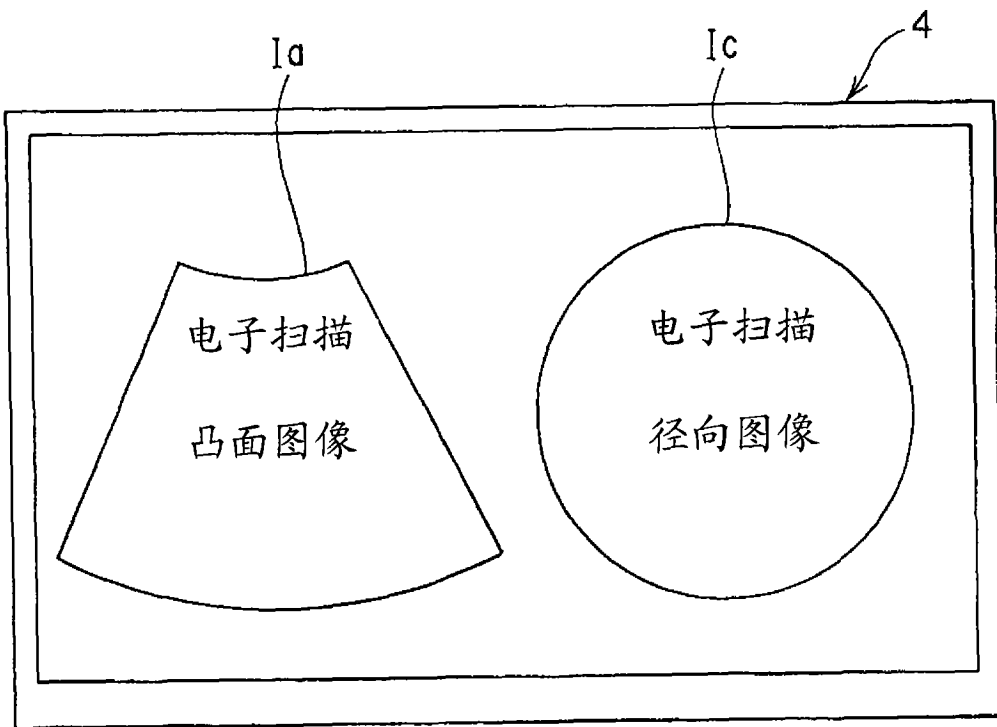


图 11A

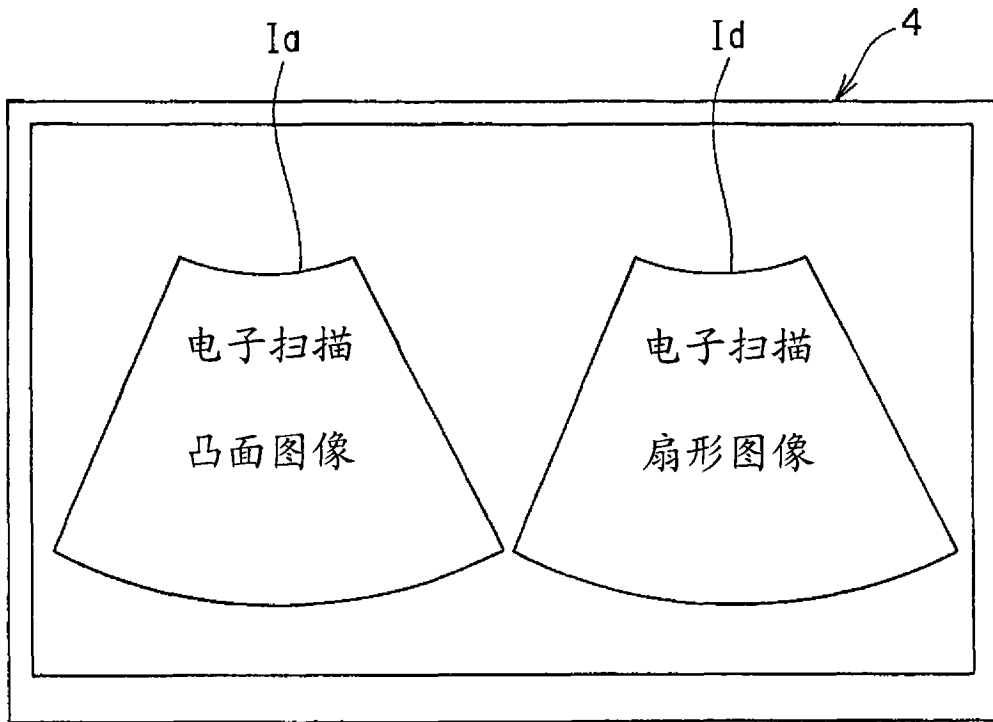


图 11B

专利名称(译)	超声波图像处理装置以及超声波诊断装置		
公开(公告)号	CN101516271B	公开(公告)日	2011-08-17
申请号	CN200680056018.7	申请日	2006-10-03
[标]申请(专利权)人(译)	奥林巴斯医疗株式会社		
申请(专利权)人(译)	奥林巴斯医疗株式会社		
当前申请(专利权)人(译)	奥林巴斯医疗株式会社		
[标]发明人	市川纯一		
发明人	市川纯一		
IPC分类号	A61B8/12		
CPC分类号	A61B8/4483 A61B8/145 A61B8/4488 A61B8/4461 A61B8/463 A61B8/4477 A61B1/00112 A61B8/12 A61B8/445		
代理人(译)	刘新宇		
其他公开文献	CN101516271A		
外部链接	Espacenet SIPO		

摘要(译)

超声波图像处理装置具有第一和第二连接部，上述第一和第二连接部分别安装和拆卸自如地连接内置有以互不相同的第一和第二超声波扫描方式被分别驱动的第一和第二超声波振子的第一和第二超声波探头。另外，超声波图像处理装置具有超声波图像用信号处理电路，该超声波图像用信号处理电路进行如下的信号处理：从由第一和第二超声波振子接收到的超声波信号，生成与第一和第二超声波扫描方式对应的第一和第二超声波图像。

