



(12) 发明专利

(10) 授权公告号 CN 1891162 B

(45) 授权公告日 2010. 11. 10

(21) 申请号 200610101183. 1

WO 98/47533 A1, 2000. 01. 14, 全文.

(22) 申请日 2002. 08. 22

US 5860931 A, 1999. 01. 19, 全文.

(30) 优先权数据

WO 00/30541 A1, 2000. 06. 02, 全文.

251766/2001 2001. 08. 22 JP

审查员 胡金云

(62) 分案原申请数据

02818316. 9 2002. 08. 22

(73) 专利权人 株式会社东芝

地址 日本东京都

(72) 发明人 小笠原洋一

(74) 专利代理机构 中国国际贸易促进委员会专

利商标事务所 11038

代理人 杜娟

(51) Int. Cl.

A61B 8/06 (2006. 01)

(56) 对比文件

JP 特开 2001-70304 A, 2001. 03. 21, 说明书第 [0035]-[0042] 段, 附图 1.

US 5935069 A, 1999. 08. 10, 全文.

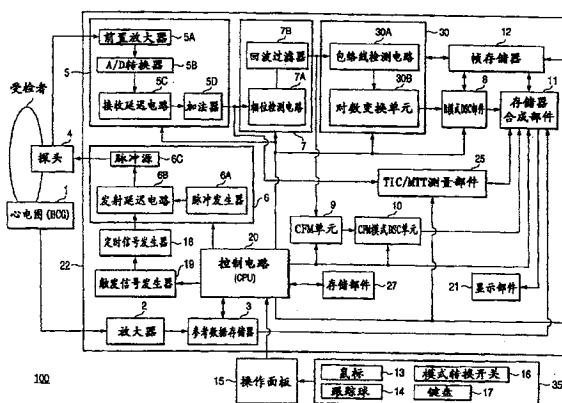
权利要求书 2 页 说明书 14 页 附图 13 页

(54) 发明名称

超声波诊断设备

(57) 摘要

对已注入造影剂的受检者的扫描平面, 超声波发射部件 6 若干次发射强度能够瓦解造影剂的超声波脉冲。超声波接收部件 5 从受检者接收基于超声波脉冲的回波信号群, 并利用加法器 5C, 通过回波信号群的相加, 产生若干 RF 数据项。根据所述若干 RF 数据项, TIC/MTT 测量部件 25 测量时间强度曲线 (TIC), 随后根据时间强度曲线, 测量血流的平均通过时间 (MTT), 以便在显示部件 21 上显示。



1. 一种超声波诊断设备,包括:

向已注入造影剂的对象在被施加区域施加超声波,并从被施加区域接收超声波回波的超声波探头;

产生驱动超声波探头的驱动信号的驱动信号发生器;

控制单元,基于扫描序列控制所述驱动信号发生器,该扫描序列在造影剂在被施加区域中饱和的时刻之后用超声波执行第一扫描,超声波的高强度使得造影剂瓦解,该扫描序列在第一扫描之后用超声波以两个或更多不同的时间间隔执行多次第二扫描,所述超声波的高强度使得造影剂瓦解;和

处理器,其基于超声波回波绘制造影剂的随时间变化的浓度曲线图。

2. 按照权利要求 1 所述的超声波诊断设备,其中

处理器根据所述随时间变化的曲线图,得到血流的平均通过时间。

3. 按照权利要求 1 所述的超声波诊断设备,其中

控制单元以这样的方式控制驱动信号发生器:在造影剂充分填充到受检者的目标部分中之后,进行第一扫描;并且

处理器基于由第一扫描获得的超声波回波的强度,使由第二扫描获得的超声波回波的强度标准化。

4. 一种超声波诊断设备,包括:

向已注入造影剂的受检者发射超声波,并从受检者接收超声波回波的超声波探头;

产生驱动超声波探头的驱动信号的驱动信号发生器;

根据一个扫描序列控制驱动信号发生器的控制单元,在该扫描序列中,在注入造影剂之后,以恒定的时间间隔进行多次扫描;和

根据作为所进行的多次扫描的结果的超声波回波的多个累积值或平均值,绘制造影剂的随时间变化的浓度曲线图的处理器。

5. 按照权利要求 4 所述的超声波诊断设备,其中

测量处理器根据所述随时间变化的曲线图,得到血流的平均通过时间。

6. 按照权利要求 4 所述的超声波诊断设备,其中

控制单元以这样的方式控制驱动信号发生器:在造影剂充分填充到受检者的目标部分中的时间过去之后,进行初次扫描,并且

根据初次扫描的结果,测量处理器使在初次扫描之后进行的扫描的数值标准化,以便绘制所述曲线图。

7. 一种超声波诊断设备,包括:

向已注入造影剂的受检者发射超声波,并从受检者接收超声波回波的超声波探头;

产生驱动超声波探头的驱动信号的驱动信号发生器;

根据用于绘制造影剂随时间变化的浓度曲线图的预定扫描序列,控制驱动信号发生器的控制单元,其中该扫描序列在造影剂在被施加区域中饱和的时刻之后用超声波执行第一扫描,超声波的高强度使得造影剂瓦解,该扫描序列在第一扫描之后用超声波以两个或更多不同的时间间隔执行多次第二扫描,所述超声波的高强度使得造影剂瓦解;

对超声波回波应用检测处理和对数变换处理的信号处理器;

根据信号处理器的输出,产生超声波图像的图像发生器;

对来自至少信号处理器或图像发生器的输出信号进行反对数变换处理的反对数变换单元 ;和

根据来自反对数变换单元的输出信号,绘制随时间变化的曲线图的处理器。

8. 按照权利要求 7 所述的超声波诊断设备,其中

测量处理器根据所述随时间变化的曲线图,得到血流的平均通过时间。

9. 按照权利要求 7 所述的超声波诊断设备,其中

控制单元以这样的方式控制驱动信号发生器 :在造影剂充分填充到受检者的目标部分中的时间过去之后,进行初次扫描,并且

根据初次扫描的结果,测量处理器使在初次扫描之后进行的扫描的数值标准化,以便绘制图表。

10. 一种超声波诊断设备,包括 :

向已注入造影剂的受检者发射超声波,并从受检者接收超声波回波的超声波探头 ;

产生驱动超声波探头的驱动信号的驱动信号发生器 ;

根据用于绘制造影剂随时间变化的浓度曲线图的预定扫描序列,控制驱动信号发生器的控制单元,其中该扫描序列在造影剂在被施加区域中饱和的时刻之后用超声波执行第一扫描,超声波的高强度使得造影剂瓦解,该扫描序列在第一扫描之后用超声波以两个或更多不同的时间间隔执行多次第二扫描,所述超声波的高强度使得造影剂瓦解 ;

产生作为对超声波回波应用的检测处理和对数变换处理的结果的第一信号,和作为对超声波回波应用的检测处理的结果的第二信号的信号发生器 ;

根据第一信号,产生超声波图像的图像发生器 ;和

根据第二信号,绘制随时间变化的曲线图的测量处理器。

11. 按照权利要求 10 所述的超声波诊断设备,其中

测量处理器根据随时间变化的曲线图,得到血流的平均通过时间。

12. 按照权利要求 10 所述的超声波诊断设备,其中

根据在造影剂充分填充到受检者的目标部分中的时间过去之后初次进行的扫描的结果,测量处理器使初次扫描之后进行的扫描的数值标准化,以便绘制所述曲线图。

## 超声波诊断设备

[0001] 本申请是申请日为 2004 年 3 月 18 日、申请号为 02818316.9、发明名称为“超声波诊断设备”的专利申请的分案申请。

### 技术领域

[0002] 本发明涉及能够利用超声波造影剂,定量评定血流行为的超声波诊断设备。

### 背景技术

[0003] 超声波诊断设备是一种医学图像设备,利用该设备,借助超声脉冲回波方法,按照非侵入方式从活体得到体表下软组织的层析 X 射线摄影图像,超声波诊断设备已在涉及心脏、腹部和泌尿系统的科室,以及产科和妇科得到普及。这种超声波诊断设备的特征在于和其它类型的医学图像设备(例如,X 射线诊断设备,X 射线 CT 设备,MRI 诊断设备,核医学诊断设备)相比,尺寸较小,价格较低,能够实时显示,能够提供高度的安全性,无 X 射线暴露,能够对血液成像等。最近,对比回波(contrast echo)得到普及,借助对比回波,通过利用已注入受检者中的造影剂(contrast agent)提高超声波的回波效果,得到更详细的诊断图像。例如,对于利用对比回波的心脏和腹部器官检查来说,从低侵入的静脉注入超声波用造影剂,以便收集被这样注入的造影剂强化的超声波信号。根据这样的回波信号产生诊断图像便于更详细地评定血流行为。

[0004] 由于在图像诊断中建立成像技术,因此对于研究来说,利用造影剂的定量评定已变得普及。通过定量评定的功能诊断已变得先进,尤其是在核医学领域和利用代谢功能的药物研究活跃的其它领域中。例如在循环系统中,利用作为绘制时间变化强度信息的结果的时间强度曲线(TIC:Time Intensity Curve),进行心肌功能评定。由此最终得到的是从最终的扩张期达到最大收缩速度,在收缩阶段中所用的时间,最大收缩速度等。除了适用于超声诊断设备以外,这种 TIC 还适用于 X 射线、X 射线 CT 和 MRI,通过利用造影剂,所有这些都是可操作的。

[0005] 作为使用造影剂的另一种定量评定,一种已知的技术是利用 TIC,计算血流的平均通过时间(MTT:Mean Transit Time 下面称为“MTT”)。这种 MTT 便于评定器官中的血流行为,以及定量测量流量。另外在超声波诊断设备中,定量分析正在变得可能,例如利用造影剂的 TIC 测量,以及基于 TIC 的 MTT 分析。

[0006] 图 1 图解说明了 MTT。图 1 中,在连续给与造影剂的情况下,MTT 将是按照下述方式得到的值。即,首先计算饱和值围绕的面积 S,以及造影剂的开始给与时间和达到饱和值的时间之间的 TIC,随后利用饱和值使结果标准化。这里,按照相反的顺序执行面积计算和标准化,如果情况是这样,则可首先用饱和值使 TIC 标准化,以便计算面积。

[0007] 这里问题在于用于超声波诊断的造影剂由很小的泡组成,并具有造影剂本身可能被瓦解并消失的奇特物理性质。从而,在其它诊断设备中简单地应用迄今和 MTT 一起使用的技术不能实现客观性和精度得到保证的定量评定。目前,超声诊断中的 MTT 的研究相当活跃。例如,关于把造影剂用于超声波,并且每当使用造影剂时,改变造影剂的浓度的任意

检查中生物衰减的影响之类问题,通常已知的解决方案是依据饱和值实现标准化。

[0008] 但是,在超声波诊断设备中把 MTT 投入实际应用还存在下述问题未解决。

[0009] 第一个问题是由于波束形状不均匀,MTT 不断变化。更具体地说,如果波束形状在深度方向上不均匀,则评定任意两个波束形状不同的点区会导致适用于瓦解并消失的很小泡的体积不断变化。如果情况确实如此,则即使相对于和深度无关、具有相同水平的血流行为的器官,画出 TIC 对波束形状中不同区域的曲线图,所得到的饱和值,即最大值仍然会发生变化。从而,标准化 TIC 不一致,导致 MTT 根据深度而不断变化。

[0010] 此外,和利用其它类型的医学设备的 TIC 测量相比,利用造影剂泡需要较长的测量时间。具体地说,响应超声波照射 (ultrasound exposure),这种被照射平面中的很小泡被瓦解并消失。于是,为了在绘制 TIC 所需的抽样时间内的进行数据采集,需要等到很小的泡再次充满同一曝光平面之时进行另一次超声波照射。就利用快速回波成像的诊断中的 TIC 测量来说,需要对应于每个间歇时间间隔的数据群。此外,如果为了绘制 TIC,瞬时取样次数被增大,则作为研究对象的横截面被保持的时间必须延长对应于瞬时取样间的时间间隔的增长时间。在以每 1 秒的瞬时取样绘制覆盖 20 秒的 TIC 的例证情况下,对于 X 射线增强和 X 射线增强 CT 来说,只占用 20 秒。另一方面,在把造影剂用于超声波的情况下,它占用

[0011]  $1+2+3+\dots+18+19+20 = 210 \text{ 秒} = 3.5 \text{ 分钟}$

[0012] 这是因为每次进行扫描时,作为造影剂的很小泡瓦解并消失,从而需要重新设置。在此期间,操作员必须保持横截面。但是如果这样,则难以可靠地把扫描横截面保持在同一位置。存在通过利用既不瓦解很小的泡,又不使之消失的低声压级,进行所谓的监视模式扫描,检查横截面的可能性,但是这要求长时间地保持探头。此外,超声波用造影剂的长时间引入,以及所造成的长时间检查对医生、操作员和患者来说都不利。

[0013] 此外,如果造影剂是难以瓦解或消失的类型,或者如果造影剂浓度高,或者如果透射声压较低,则可能存在很小的泡并不完全瓦解或消失的情况。这样,如果泡未完全瓦解或消失,则导致下述缺陷。

[0014] 首先,作为结果得到的 MTT 将根据深度而变化。这是因为即使血流的血流速度恒定而与所研究的任何器官中的深度无关,当 ROI (关心的区域) 的选择位置沿深度方向变化时,很小的泡瓦解和消失的比例也会根据深度而变化。其原因在于在通入很小的泡并瓦解这些泡的过程中,或者在通过活体的过程中,由于反射和散射的缘故,透射超声波被衰减。其次,如果很小的泡遗留下来,这意味着由下一间歇透射得到的信号包括剩余泡的偏移量。从而,不能正确获得很小泡的流量,即血液流速,从而不能得到正确的 MTT。第三,如前所述,由于透射超声波的衰减或者反射超声波的衰减,如果深度达到某一点,则几乎不会返回任何信号。从而,由于阴影投射在图像上的所谓投影现象,存在不能见到的区域。

[0015] 鉴于上述情况,提出了本发明,本发明的目的是提供一种超声波诊断设备,借助该超声波诊断设备,能够减小深度造成的影响,并且能够通过短时间扫描,精度可靠并且可再现性高地得到 MTT。

[0016] 发明内容

[0017] 为了实现上述目的,本发明采用下述装置。

[0018] 本发明的第一方面涉及一种超声波诊断设备,包括:向已注入造影剂的受检者发射超声波,并从受检者接收超声波回波的超声波探头;产生驱动超声波探头的驱动信号的

驱动信号发生器;控制单元,用超声波执行多次扫描,超声波的高强度使得在注入造影剂之后,造影剂以随时间变化的时间间隔瓦解,并且该控制单元还基于一个扫描序列控制所述驱动信号发生器,该扫描序列中,初次进行扫描之后的时间间隔被设置成 5 秒或更短;和根据超声波回波,绘制造影剂的随时间变化的浓度曲线图的处理器。

[0019] 本发明的第二方面涉及一种超声波诊断设备,包括:向已注入造影剂的受检者发射超声波,并从受检者接收超声波回波的超声波探头;产生驱动超声波探头的驱动信号的驱动信号发生器;根据一个扫描序列控制驱动信号发生器的控制单元,在该扫描序列中,在注入造影剂之后,以恒定的时间间隔进行多次扫描;和根据作为所进行的若干次扫描的结果的超声波回波的若干累积值或平均值,绘制造影剂的随时间变化的浓度曲线图的处理器。

[0020] 本发明的第三方面涉及一种超声波诊断设备,包括:向已注入造影剂的受检者发射超声波,并从受检者接收超声波回波的超声波探头;产生驱动超声波探头的驱动信号的驱动信号发生器;根据用于绘制造影剂随时间变化的浓度曲线图的预定扫描序列,控制驱动信号发生器的控制单元;对超声波回波应用检测处理和对数变换处理的信号处理器;根据信号处理器的输出,产生超声波图像的图像发生器;对来自至少信号处理器或图像发生器的输出信号进行反对数变换处理的反对数变换单元;和根据来自反对数变换单元的输出信号,绘制随时间变化的曲线图的处理器。

[0021] 本发明的第四方面涉及一种超声波诊断设备,包括:向已注入造影剂的受检者发射超声波,并从受检者接收超声波回波的超声波探头;产生驱动超声波探头的驱动信号的驱动信号发生器;根据用于绘制造影剂随时间变化的浓度曲线图的预定扫描序列,控制驱动信号发生器的控制单元;产生作为对超声波回波应用的检测处理和对数变换处理的结果的第一信号,和作为对超声波回波应用的检测处理的结果的第二信号的信号发生器;根据第一信号,产生超声波图像的图像发生器;和根据第二信号,绘制随时间变化的曲线图的测量处理器。

[0022] 本发明的第五方面涉及一种超声波诊断设备,包括:向已注入造影剂的受检者发射超声波,并从受检者接收超声波回波的超声波探头;产生驱动超声波探头的驱动信号的驱动信号发生器;根据用于得到造影剂随时间变化的浓度的预定扫描序列,控制驱动信号发生器的控制单元;根据超声波回波产生超声波图像的图像发生器;和根据超声波回波,绘制造影剂的随时间变化的浓度曲线图,并根据测量位置深度,补偿从随时间变化的曲线图得到的血流的平均通过时间的测量处理器。

[0023] 本发明的第六方面涉及一种超声波诊断设备,包括:向已注入造影剂的受检者发射超声波,并从受检者接收超声波回波的超声波探头;产生驱动超声波探头的驱动信号的驱动信号发生器;根据用于绘制造影剂随时间变化的浓度曲线图的预定扫描序列控制驱动信号发生器的控制单元;根据超声波回波产生超声波图像的图像发生器;和根据超声波回波,绘制造影剂的随时间变化的浓度曲线图,并根据测量位置深度,补偿所述随时间变化的曲线图的测量处理器。

[0024] 按照这种结构,实现一种通过短时间扫描,可保证准确性并且可再现性地得到 MTT 的超声波诊断设备。

## 附图说明

- [0025] 图 1 图解说明了 MTT。
- [0026] 图 2 是表示本实施例的超声波诊断设备 100 的结构方框图。
- [0027] 图 3 是表示超声波诊断设备 100 要执行的 TIC/MTT 测量过程的流程图。
- [0028] 图 4 是图解说明由 TIC/MTT 测量过程得到的 TIC 和 MTT 的概念图。
- [0029] 图 5 是表示可由 TIC/MTT 测量部件测量的生物信息 MTB(平均通过搏动, Mean Transit Beat) 的概念图。
- [0030] 图 6A、6B 和 6C 都是图解说明关于最终得到的 MTT 要执行的补偿过程的概念图。图 6A 是切片厚度方向上波束轮廓的示意图。图 6B 表示了作为利用分别来自图 6A 中的位置 A 和 B 的回波信号的测量结果的 TIC(标准化之前和之后)。图 6C 表示了由图 6B 得到的 MTT。
- [0031] 图 7 是图解说明可依据 TIC 或 MTT 测量的区域的概念图。
- [0032] 图 8 是图解说明本发明的超声波诊断设备要执行的扫描序列,以及作为基于所述扫描序列得到的回波信号的测量结果的 TIC 的概念图。
- [0033] 图 9 是图解说明利用监视模式的 TIC/MTT 测量的概念图。
- [0034] 图 10 是图解说明有效信息抽取过程的概念图。
- [0035] 图 11 是表示根据第二实施例的超声波诊断设备 100 的结构方框图。
- [0036] 图 12 是表示根据第三实施例的超声波诊断设备 104 的结构方框图。
- [0037] 图 13 是表示根据第四实施例的超声波诊断设备 106 的结构方框图。
- [0038] 图 14 是表示根据第五实施例的超声波诊断设备 108 的结构方框图。

## 具体实施方式

[0039] 下面,参考附图说明本发明的第一到第五实施例。注意,在下面的说明中,具有几乎相同功能和结构的组件将具有相同的附图标记,如果需要将再次对其进行说明。

[0040] (第一实施例)

[0041] 首先,参考图 2,说明第一实施例的超声波诊断设备 100 的结构。如下所述,本实施例的超声波诊断设备 100 是利用 RF 数据(相位加法后的数据)进行 TIC/MTT 测量的超声波诊断设备。

[0042] 图 2 是表示超声波诊断设备 100 的结构方框图。如图 2 中所示,超声波诊断设备 100 由心电图(ECG)1,超声波探头 4,设备主体 22,操作面板 15 和输入单元 35 构成。下面,分别说明这些组件。

[0043] 心电图(ECG:ElectroCardioGram)1 测量记录受检者心脏的随时间变化的电现象的曲线图,即心电图。心电图 1 检测的心电图波形信号通过放大器 2 被转发给参考数据存储单元 3,如果需要,还通过存储器合成部件 11,被转发给显示部件 21,以便显示成心电图波形。

[0044] 超声波探头 4 具有作为电声可逆变换器的压电变换器,例如压电陶瓷。平行排列一个以上的这种压电变换器,装备在探头 4 的顶端。

[0045] 操作面板 15 与设备主体 22 连接,并配有设置关心的区域(ROI),把来自操作员的各种指令、命令和信息捕捉到设备主体 22 中的输入单元 35(鼠标 13、跟踪球 14、模式转换

开关 16、键盘 17 及其它)。

[0046] 设备主体 22 配有:放大器 2;参考数据存储 3;超声波接收部件 5;超声波发射部件 6;接收器部件 7;B 模式 DSC 部件 8;CFM 单元 9;CFM 模式 DSC 部件 10;存储器合成部件 11;帧存储器 12;定时信号发生器 18;触发信号发生器 19;控制电路 (CPU) 20;显示部件 21;TIC/MTT 测量部件 25;存储部件 27 和 B 模式单元 30。

[0047] 超声波发射部件 6 配有脉冲发生器 6A、发射延迟电路 6B 和脉冲源 6C,并与探头 4 连接。

[0048] 脉冲发生器 6A 反复以 5kHz 的额定 (rate) 频率  $f_r$ Hz (周期:  $1/f_r$  秒) 产生额定脉冲。该额定脉冲被拆分到若干通道,随后被转发给发射延迟电路 6B。发射延迟电路 6B 向相应的额定脉冲提供对超声波进行波束聚焦,以及确定发射方向性所需的延迟时间。这里,来自触发信号发生器 19 的触发信号通过定时信号发生器 18,作为定时信号被提供给发射延迟电路 6B。在脉冲源 6C 中,在从发射延迟电路 6B 接收额定脉冲的时刻,基于通道向探头 4 施加电压脉冲。响应该脉冲,探头 4 的压电变换器被驱动,产生超声波波束,以便向受检者发射。

[0049] 这里,响应利用模式转换开关 16 对 MTT 模式的选择,以帧间发射间隔,按照事先计划的扫描序列开始扫描。

[0050] 如上所述发射并由受检者中间断排列的声阻抗平面反射的反射波被探头接收。基于通道,把这样接收的反射波输出给回波信号,并捕捉到超声波接收部件 5 中。

[0051] 超声波接收部分 5 配有前置放大器 5A,A/D 转换器 5B,接收延迟电路 5C 和加法器 5D。前置放大器 5A 按通道放大通过探头 4 捕捉到超声波接收部件 5 中的回波信号。向这样放大的回波信号提供接收延迟电路 5C 确定接收方向性所需的延迟时间,随后在加法器 5D 中进行加法。这种加法增强了来自和回波信号的接收方向性对应的方向的反射分量。依据接收方向性和发射时的方向性,确定超声波发射和接收的全面方向性。这种全面方向性一般被称为扫描线。经历这样的一系列过程的回波信号从超声波接收部件 5 被转发给接收器部件 7。

[0052] 接收器部件 7 进行相位检测,利用回波过滤器抽取任意所需频段的信号。这里,这样抽取的数据被称为 IQ 数据,IQ 数据从接收器部件 7 被转发给 B 模式单元 30 或者色流映射 (CFM, color flow mapping) 单元 9。

[0053] B 模式单元 30 由包络线检测电路 30A 和对数变换单元 30B 构成。包络线检测电路 30A 检测来自接收器部件 7 的输出信号的任何包络线。这样检测得到的数据被称为 B 模式检测数据。对数变换单元 30B 利用对数变换,对 B 模式检测数据应用压缩处理。这里注意,在下面的说明中,包络线检测和对数变换之前的信号被称为 IQ 数据,包络线检测和对数变换之后的数据被称为 B 模式光栅数据。

[0054] 虽然未示出,色流映射 (CFM) 单元 9 由相位检测电路,模 / 数转换器,MTI 过滤器,自相关器和算术单元构成。从而,借助多普勒效应抽取血流分量,关于各个点得到诸如平均速度、方差 (variance) 和幂 (power) 之类血流信息。血流信息通过 CFM 模式 DSC 部件 10 和存储器合成部件 11,被转发给显示部件 21,随后被彩色显示成平均速度图像、方差图像、幂图像和它们的组合图像。

[0055] 作为整个系统中的控制神经,控制电路 (CPU) 20 应用和本发明的超声波诊断设备

的操作相关的控制,尤其是和借助间歇发射的超声波图像诊断相关的控制,这将在下面说明。

[0056] TIC/MTT 测量部件 25 根据已经历加法器 5D 的相位加法,但是还未经接收器部件 7 的处理的 RF 数据和其它数据,测量 TIC(时间强度曲线;时间-强度变化曲线)和 MTT(平均通过时间)。将由 TIC/MTT 测量部件 25 执行的 TIC/MTT 测量过程将在下面详细说明。

[0057] B 模式数字扫描转换器(DSC)部件 8 和 CFM 数字扫描转换器(DSC)部件 10 都根据空间信息,把从 B 模式单元 30 输入的一串超声波扫描线信号转换成正交坐标系的数据。当从存储器合成部件 11 向显示部件 21 进行数据传输时,进行视频格式转换。

[0058] 存储器合成部件 11 把各种设置参数,比例,或者后面说明的指导图像及其它的文本信息合成成帧。随后,应用转换处理,转换成依据电视等分类的通用视频格式的一串扫描线信号,结果作为视频信号被输出给显示部件 21。

[0059] 在显示部件 21,显示的是活体中的形态 compromise 和血流信息。当使用造影剂时,显示部件 21 上显示的是以造影剂的空间分布为基础的强度图像和彩色图像,即作为观察任意血流或血液的起源(deriving)区的结果的定量信息量。提供帧存储器 12,以便存储存储器合成部件 11 的数字数据输出。

[0060] 存储部件 27 是保存基于深度 D 的声场 V 的存储装置,每个声场 V 表示与能够瓦解和消失很小泡的声压对照的空间大小。这里,依据事先的测量或在控制从探头 4 发出的超声波的参数,例如频率,焦点和 MI 值的同时进行的模拟,确定声场 V 的数值。存储部件 27 可以是任意形式,只要能够存储电子数据以备需要,例如硬盘,FD,CD 或 MD。

[0061] (TIC/MTT 测量)

[0062] 下面说明本发明的超声波诊断设备执行的 TIC 测量过程和 MTT 测量过程。这里,TIC 和 MTT 测量过程都在 CPU 20 的控制下,由 TIC/MTT 测量部件 25 进行。

[0063] 图 3 是表示将由本发明的超声波诊断设备执行的 TIC/MTT 测量的过程的流程图。图 4 图解说明了由 TIC 和 MTT 测量过程得到的 TIC 和 MTT。

[0064] 图 3 中,首先在对比回波下进行扫描(步骤 S1)。

[0065] 这里注意,目前用于超声波的造影剂通常由很小的泡组成。因此,如果暴露于超声波以便成像,则很小的泡瓦解或消失,从而对其来说,如其它任意医学图像设备常见那样进行连续扫描是不恰当的。在本发明的超声波诊断设备中,根据如图 4 的上部中所示的序列,进行步骤 S1 的扫描。

[0066] (1) 首先开始造影剂的注入。以测量的数量为基础,逐渐地把造影剂注入静脉中(另一方面,快速浓注也是可能的,这种情况下,等到借助血液循环,造影剂浓度变得稳定为止)。

[0067] (2) 随后,把超声波探头置于认为适当的任意位置,随后在发射和接收之后,使观察区中的很小泡瓦解以便重置。另一方面,在以血管为向观察区提供造影剂的供给源的时候,使很小的泡瓦解(图 4 的时间  $t_0$ )。此时,如果很小的泡被完全充满,则在此时得到的谐波分量将是接收回波信号的最大值。

[0068] (3) 如图 4 中所示,只对于所需的时间间隔  $t_0$  停止(暂时停止)发射,当设置的时间到达时,执行一帧的发射和接收。这样,得到的是源于迄今流入的很小泡的谐波分量。对于任意特定横截面进行若干次这样的发射和接收。这里,具有任意所需时间间隔的超声

波发射被称为间歇发射或快速回波 (Flash Echo)。借助这样的间歇发射,对于诊断腹部来说,可取的是把首次进行扫描之后的发射暂时停止周期设置成 5 秒或更小,最好设置成 3 秒或更小。在诊断腹部的例证情况下,这种发射暂时停止周期可由为超声波诊断设备 100 提供的内部计数器测量,对于循环器官来说,可由 ECG 1 测量。

[0069] 根据这样的间歇发射,在超声波用造影剂被充分填充到要诊断的任意器官中之后,使所述器官暴露于超声波之下,以便主动瓦解造影剂并使之消失。按照这种方式,得到的是来自很小泡的强烈信号。这里,对同一横截面重复若干次的扫描被称为多重发射。这种多重发射能够消除剩余的很小泡导致的影响。

[0070] (4) 通过经历上述发射和接收,观察区中的很小泡被瓦解和消失。随后是进行重置,作为响应,只持续和最后一次的时间间隔不同的时间间隔停止发射。随后,当最新设置的任意所需时间到达时,进行一帧的发射和接收,以便得到谐波分量。

[0071] (5) 以不同的间歇时间间隔,重复上述 (3) 和 (4),以便收集不断变化的发射 - 停止时间间隔的帧信息。

[0072] 这里,在本发明的超声波诊断设备中,除了上述扫描序列之外,也可执行缩短 TIC/MTT 测量时间的扫描序列。下面将给出关于其的说明。

[0073] 随后,在图 3 中,关于在显示部件 21 上显示的超声波图像的某一区域,进行区域指定,以便依据 TIC 测量或 MTT 测量进行评定(下面称为“评定区”)(步骤 S2)。响应来自操作面板 15 中的鼠标、跟踪球 14 和其它的输入,进行这种指定。

[0074] 随后,对于和步骤 S2 中,关于每个超声波图像,通过扫描收集的回波信号的评定区对应的数据(第一实施例中的 RF 数据),TIC/MTT 测量部件 25 计算浓度的典型数值(强度值)。通过在纵轴代表浓度,横轴代表间歇发射时间的坐标平面上绘制所得到的典型数值,得到如图 4 中部所示的 TIC(步骤 S3)。通过存储器合成部件 11,在显示部件 21 上显示所得到的 TIC。在该步骤中,根据还未由对数变换单元 30B 进行对数压缩的回波信号,执行 S3 中的 TIC 测量过程。此外,可同时进行步骤 S2 和 S3。

[0075] 注意,根据给药浓度、用量、服用速度或者由于个体不断变化的组织特性,或者由于超声波诊断设备间的性能差异,造影剂通常在信号值方面发生变化。从而,在 TIC 中找不到信号值的绝对值。通常用于评定的是相对于参考值的数值,由随时间变化的强度例证的参数等等。

[0076] 本实施例中,TIC/MTT 测量部件 25 经历基于 RF 数据的 TIC 测量过程。除此之外,在下面说明的每个实施例中,在步骤 S3 中,TIC/MTT 测量部件 25 对下述每个数据应用该过程: IQ 数据(已由接收器部件 7 进行相位检测,但还未由 B 模式单元 30 或 CFM 单元处理的数据); B 模式检测数据(已由包络线检测电路 30A 进行包络线检测,但是还未由对数变换单元 30B 进行对数变换的数据); B- 模式光栅数据(已由 B 模式单元 30 进行包络线检测和对数变换,但还未由 DSC 部件 8 进行正交变换的数据); 和 B 模式正交变换数据(已由 B 模式 DSC 部件 8 进行正交坐标变换的数据)。

[0077] 随后, TIC/MTT 测量部件 25 经历基于 TIC 的 MTT 测量(步骤 S4)。利用由图 4 中下部中所示的 TIC 中的饱和值(最大浓度值)标准化的标准化 TIC 会产生 MTT。更具体地说,在图 4 的标准化 TIC 中,依据由造影剂的给药开始时间,达到饱和值之前的最大值 1,和标准化 TIC 围绕的区域 S(图 4 的标准化 TIC 中的斜线阴影区。下面称为“MTT”区)的面

积得到 MTT。在结构上,MTT 区可由 CPU 20 根据关于 TIC 的信息自动指定,或者可利用操作面板 15 中的鼠标 13、跟踪球 14 和其它,由操作员手动设置。

[0078] 这里,由图 4 的标准化 TIC 得到的 MTT 的单位是秒。不仅可根据标准化 TIC,而且可根据图 4 中部的非标准化 TIC 计算该 MTT。即,就图 4 中部的 TIC 来说,通过利用饱和值,使由最大值和在从 TIC 的上升时间(当开始检测造影剂的信号的时间)到达到饱和值的时间的范围中的 TIC 围绕的区域的面积标准化,可完成计算。

[0079] 此外,在 TIC/MTT 测量部件 25 中,不仅能够进行 TIC/MTT 测量,还能够测量下面例证表示的生物信息。

[0080] 图 5 中下部的图表表示了可由 TIC/MTT 测量部件 25 测量的生物信息 MTB(平均通过搏动, Mean Transit Beat)。就 MTB 来说,纵轴表示浓度,横轴表示心博率。为了测量 MTB,在图 4 的步骤 S1 和 S2 中,执行和 MTT 测量的情况相似的过程,即其中使发射间隔与 ECG 1 同步的发射间隔的快速回波(参见图 5 上部的图表)。随后,在步骤 S3 中,根据 ECG 1 测量的信号,可在纵轴代表浓度,横轴表示心博率的坐标平面上绘制关于每个图像得到的典型数值。该 MTB 是由个体独特的参数产生的生物信息(但不是绝对时间),例子有对心脏时间阶段(例如最后收缩期,最后扩张期)的评定,心博率的标准化,等等。因此,使用 MTB 会产生消除由于不同的年龄和体形,每个人的心博率不断变化而导致的敏感性的效果。

[0081] 如前所述,在 TIC/MTT 测量部件 25 执行的 TIC/MTT 测量过程中,使用的是利用对数变换进行压缩之前的信号。因此,由于信息丰富,能够准确地进行 TIC/MTT 测量,而不会受到由于对数压缩的缘故,数据信息量减少的影响。

[0082] 此外,如图 4 中所示,理论上,基于对数压缩前的信号的 TIC 将更为线性。从而,和常规情况相比,能够更容易地进行拟合处理。

[0083] (补偿功能)

[0084] 下面说明 TIC/MTT 测量中,本发明的超声波诊断设备的增强功能。

[0085] 本发明的超声波诊断设备具有补偿由波束形状造成的对 MTT 的任意影响,尤其是深度方向上,由波束差异造成的对 MTT 的影响的功能。借助这种功能,能够更可靠地进行 TIC/MTT 测量。

[0086] 图 6A、6B 和 6C 图解说明了将对所得到的 MTT 执行的补偿处理。如图 6A 中所示,来自探头 4 的超声波束的形状不恒定,随深度而变化。例如在一维阵列探头中,由透镜沿切片厚度方向进行调焦,从而波束厚度随深度变化。因此,如图 6B 中所示,即使造影剂均匀分布,在作为基于来自受检者的区域 A 的回波信号的测量结果的 TIC(下面称为 A-TIC)和作为基于来自受检者的区域 B 的回波信号的测量结果的 TIC(下面称为 B-TIC)之间观察到差异。

[0087] 鉴于此,在本发明的超声波诊断设备中,按照根据深度,调整从超声波探头 4 发出的波束的形状的方式,对 MTT 进行补偿。例如,当位于焦点的区域 B 被用作参考时,如图 6C 中所示,通过把由 A-TIC 得到的 MTT(下面称为 MTTA)乘以具有能够瓦解很小的泡并使之消失的声压或者更高声压的声场的样本容量,补偿由随深度而变化的声场导致的 MTT 的变化。更具体地说,假定参考区 B 中,能够使很小的泡瓦解并消失的声场的样本量为  $V_B$ ,补偿区 A 中,能够使很小的泡瓦解并消失的声场的样本量为  $V_A$ , $V_B/V_A$  被积分成在区域 A 中得到的 MTT 值。按照这种方式,可补偿由波束形状导致的 MTT 的变化。通过从存储部件 27 读取

和发射要求对应的补偿系数,以使用该补偿系数乘以 MTT,由 CPU 20 进行这样的补偿处理。

[0088] 这样,通过按照根据深度,调整从超声波探头 4 发出的波束的形状的方式,对 MTT 进行补偿,可防止 MTT 发生变化,顺利地导致精度更好的定量评定。

[0089] 在优选结构中,如果操作员指定首先已选择的评定区,则通过把指定的位置用作参考,在图像上显示空间上几乎和可使很小的泡瓦解并消失的声压相同的区域,如图 7 中所示。从而,只允许对该区域进行 MTT 评定。如果情况确实如此,虽然对该评定区强加了限制,也能够避免操作员的错误评定。这里,用于区域选择的帧数据被应用于当造影剂完全充满扫描横截面时得到的区域。

[0090] (用于缩短 TIC/MTT 测量时间的扫描序列)

[0091] 下面说明为缩短 TIC/MTT 测量时间,由本发明的超声波诊断设备实现的扫描序列。通过根据预定程序,控制超声波发射系统(触发信号发生器 19,定时信号发生器 18 和超声波发射部件 6),由 CPU 20 实现该扫描序列。

[0092] 通常,如果流入目标组织的血液在以受控流动方式通过血管系统,例如组织中的毛细血管之后流出,则理论上,信号强度的暂时变化在 TIC 上升的地方显示线性增长,当造影剂的量被血液饱和时,变成数值恒定(作为例子,参见图 4 的下部)。

[0093] 注意这一要点,本发明通过得到饱和值,初始值,和 TIC 的上升部分的梯度以便获得上升时间,以及达到饱和值的时间,进行 MTT 计算。因此,在没有得到任何覆盖一切的样本点的情况下,根据 TIC 的上升部分实现 TIC/MTT 产生。从而,这成功地缩短了数据收集所用的时间。

[0094] 图 8 图解说明了将由本发明的超声波诊断设备执行的扫描序列,和作为基于该扫描序列得到的回波信号的测量结果的 TIC。

[0095] 在图 8 上部的图表中,纵轴表示声压的强度,横轴表示时间,箭头分别表示横截面扫描。在该图表中,从  $t_0 \sim t_1$  的时间范围表示诸如 B 模式和彩色模式之类连续发射的一般扫描序列,时间  $t_1$  以后表示本发明的 TIC/MTT 分析用间歇发射的扫描序列。这里,一般扫描序列意味着常规成像的扫描序列,使扫描横截面中的造影剂消失、瓦解和恢复的扫描序列等。

[0096] 为了使下面的说明更具体,在图 8 上部的图表中,假定造影剂在 20 秒后饱和,从时间  $t_1$  以后产生的是覆盖 20 秒的 TIC。注意,按照常规的技术,如果以增大 1 秒的采样时间产生 TIC,则对于每次扫描,作为造影剂的很小泡会消失和瓦解,导致需要重置。从而,它总共需要  $1+2+3+\dots+20 = 210$  秒。

[0097] 在图 8 上部的图表中,首先注入超声波用造影剂。在时间  $t_1$  开始造影剂的注入。另一方面,在根据测得的数量,和缓地注入血液的情况下,可在时间  $t_1$  之间连续把造影剂注入血管中,以便在  $t_1$  时完成注入。在时间  $t_1$  之后,等到很小的泡完全充满扫描横截面(这种情况下,直到时间  $t_2$ 。时间  $t_1$  和  $t_2$  之间的时间间隔至少为 10 或更长,但是最好小于 30 秒或更小)。在该时间内,无需进行超声波发射。但是,不会使很小的泡瓦解和消失的低声压下的监视扫描也可行,以便实时观察很小的泡是如何充填的,或者控制横截面的任意移动。

[0098] 之后,在时间  $t_2$ ,当完全完成很小泡的填充时,在作为间歇发射的高声压下进行扫描,以便实现首次成像。更具体地说,使扫描横截面中的很小泡瓦解和消失,从而收集和饱

和值相关的帧数据。收集的帧数据包括由正在瓦解和消失的很小泡产生的谐波分量,和来自活体中软组织的谐波分量。其绝对相加值被保存在帧存储器 12 中。这里,这种扫描可以是多横截面扫描(多重发射扫描),以确保很小的泡完全瓦解和消失。

[0099] 之后,在位于时间  $t_2$  之后一秒的时间  $t_3$ (在再次灌注很小的泡之前),进行扫描,并只对来自活体软组织的信号进行数据收集。时间  $t_3$  的帧数据将是 TIC 中的初值。考虑到避免数据值的变化,在一种备选结构中,以相同的间歇发射间隔,进行若干次扫描,以便采用其平均值。

[0100] 在时间  $t_3$  之后,根据事先设置的间歇发射序列,自动开始间歇发射。就此时的间歇发射来说,以至少两个或更多不同的时间间隔进行短时间间隔的间歇发射。此时,如果允许从具有最短时间间隔的间歇发射开始,按照顺序选择两个或更多的间歇发射,则可顺利地缩短测量时间。鉴于这些情况,在本实施例,如图 8 中所示,在时间  $t_2$  之后间隔 1 秒进行间歇发射,以 2 秒的间隔执行扫描序列。

[0101] 这里,就将从具有最短时间间隔的间歇发射开始,按顺序进行的间歇发射来说,最好以相同的时间间隔进行若干次脉冲发射。通过增大样本数,可抑制数据的变化,能够提高准确性。

[0102] TIC/MTT 测量部件 25 根据在初值相交的点 TIC 的上升时间,饱和值和在具体得到的间歇时间中为斜线的直线,得到达到饱和时间的的时间。基于此,产生 TIC,以便计算和 MTT 对应的面积。此外,可对以 TIC 的上升部分为基础的 TIC 产生应用线性近似。这不是限制性的,可应用考虑到系统特性的近似方法。例如,可以采用众所周知的高阶函数近似,样条近似或者指数函数近似。

[0103] 根据本扫描序列,假定在注入造影剂之后 20 秒执行一次超声波发射,并且随后分别以 1 秒间隔和 2 秒间隔进行三次间歇发射。如果情况如此,则  $20+(1+2) \times 3 = 29$  秒可完成扫描。这样,通过短时间扫描可得到 MTT,从而减小强加于患者和操作员的时间负担。

[0104] 这里,为了转换到该扫描序列,操作员最好首先借助监视扫描,检查造影剂是否充满扫描横截面,如果是,则他或她在任意所需时刻起动操作面板开关。按照备选方式,根据预置程序,最好在任意预定时间自动为 MTT 分析开始扫描序列。这种转换移动操作不是限制性的,在一种备选结构中,将进行操作员的手动操作。如果情况如此,则为了允许操作员主动控制从初始状态到监视扫描的转换,以及饱和值数据的初始收集,考虑按下操作面板的开关将启动这种操作的结构。

[0105] 此外,在本扫描序列中,如前所述,通过在图 8 中的时间  $t_1$  和  $t_2$  之间实现不会使很小泡瓦解和消失的低声压扫描,即监视扫描,能够实时地观察造影剂的动态行为。

[0106] 图 9 图解说明了利用监视模式(Monitor Mode)的 TIC/MTT 测量。如图 9 的上部中所示,从时间  $t_1$  到  $t_2$  进行监视扫描。另一方面,所得到的帧数据可预先保存在诸如存储器之类存储介质中,以便进行 TIC 分析。或者,能够同时显示通过逐渐改变间歇发射时间间隔得到的 TIC。这种情况下,如果沿着纵轴的信号强度刻度不一样,则增大了比较研究的困难性。从而,需要首先利用相应的饱和值使两者标准化,以便进行具有相同刻度的显示。

[0107] 基于该监视扫描的 TIC 的 S/N 较低。这里的问题估计在于用饱和值使 TIC 标准化而得到的结果,和作为逐渐改变的间歇发射时间间隔的结果,用饱和值使 TIC 标准化得到的结果表现出相似的行为,并呈现相似的曲线。但是可能存在取决于声场、造影剂的浓度和

造影剂的类型, 监视时很小的泡可能瓦解并消失的情况。这种情况下, 它们的上升部分具有不同的斜度, 从而其一种可能应用是监视时声压控制的指标。

[0108] 根据本扫描序列, 在利用超声波用造影剂的 MTT 分析中, 能够提高准确性和可靠性, 缩短检查时间。从而, 能够高效地进行评定, 并且能够减轻强加于患者和操作员的负担, 从而提高处理量。

[0109] (有效信息抽取功能)

[0110] 下面说明向本实施例的超声波诊断设备 100 提供的有效信息抽取功能。本实施例的超声波诊断设备 100 对利用该功能抽取的回波信号进行 TIC/MTT 测量。这里, 在 JP-A-2000-013563 中详细公开了这种有效信息抽取功能。

[0111] 一般, 即使一次扫描难以使位于横截面中的很小泡瓦解和消失, 利用对不同帧进行扫描的多重发射能够有效地消失扫描横截面中的多数很小泡。这意味着利用多重发射得到的关于每个帧数据的信息, 能够得到和在多重发射时间内, 在横截面内找到的所有很小泡相关的信息。

[0112] 因此, 能够只抽取和任意有效造影剂相关的信息, 以便按照下述方式得到一条帧数据。即, 关于每个坐标, 涉及造影剂的综合信息和来自活体软组织的二次谐波分量, 加上关于多重发射得到的帧数据的信息, 随后利用多重发射的最后帧数据, 减除来自活体软组织的二次谐波分量的累积值。这是所述有效信息抽取过程, 在本实施例中, 基于每帧的 RF 数据如下进行所述过程。

[0113] 图 10 是图解说明这种有效信息抽取过程的概念图。如图 10 的上部中所示, 假定多重发射数为 4, 间歇发射中第 n 次多重发射的第 i 帧数据为  $F(n, i)$  (本例中,  $i = 1, 2, 3$  和 4), 已经历间歇发射中第 n 次有效信息抽取处理的帧数据  $F_n$  用下式表示

$$[0114] \quad F_n = F(n, 1) + F(n, 2) + F(n, 3) - F(n, 4) \times 3 \quad (1)$$

[0115] 或者通过展开, 表示成

$$[0116] \quad F_n = ps[F(n, 1) - F(n, 4)] + ps[F(n, 2) - F(n, 4)] + ps[F(n, 3) - F(n, 4)] \quad (2)$$

[0117] 这里, 函数  $ps[]$  执行操作员或设备以前指定的处理。例如, 如果  $ps[]$  具备数学计算中的括号化处理, 则结果将等于等式 (1)。

[0118] 当产生阴影时, 等式 (1) 中  $F_n$  可以是负值, 因为从非信号部分减除了组织谐波。于是, 由于最初用造影剂提高信号强度, 因此如果该值被变成正值, 则这会削弱定量性。这种情况下, 最好使用等式 (2) 执行该处理, 其中  $ps[]$  用 0 代替等于或小于阈值 (例如 0) 的任意值。

[0119] 作为另一种技术, 首先获得任意两帧之间的差异, 按照和上述相似的方式, 用 0 代替等于或小于某一阈值 (例如 0) 的任意值, 随后计算诸如平均值或标准偏差之类的统计值。利用这种统计值, 通过绘制围绕它的方框或者通过改变其颜色 (不透明或透明), 其中很小的泡被消失和瓦解, 从而足以评定的任意区域被指定为可评定区域, 从而提高评定值的可靠性。例如, 具有为平均值 70% 的数值的任意区域被看作可评定区。这里, 应根据经验恰当地确定表示百分率的这种数值。另外, 确定这样指定的评定目标 ROI 是否位于可评定区中, 同时包含在作为评定目标的每个间歇发射得到的帧数据中。只有当确定在可评定区中时, 才进行定量评定。另一方面, 可显示先前在由作为评定目标的每个发射间歇得到的帧数据内倍增的区域。

[0120] 在进行扫描以便得到 TIC 的过程中,由于操作员的手不稳定,以及受检者身体的移动(包括呼吸),扫描横截面可能被移位。从而,对于帧数据选择来说,最好包括编辑功能。

[0121] 通过进行上述处理,通过有效抽取关于任意目标扫描横截面中很小泡的信息,以帧为基础得到 RF 数据群。根据每帧的 RF 数据群,CPU 20 计算操作员设定的评定区中的典型值,并在控制 TIC/MTT 测量部件 25 的同时,进行 TIC/MTT 测量。

[0122] 按照上述结构,即使造影剂的注入量较高,或者造影剂的浓度较高,通过利用还未经历压缩处理的 RF 数据,能够容易并且有效地进行灌注的定量评定。

[0123] (第二实施例)

[0124] 第二实施例中,表示了根据 IQ 数据(已由接收器部件 7 进行相位检测,还未由 B 模式单元 30 或 CFM 单元进行处理的数据),执行 TIC/MTT 测量过程的超声波诊断设备 102。

[0125] 图 11 是表示本实施例的超声波诊断设备 102 的结构方框图。图 11 中,TIC/MTT 测量部件 25 从接收器部件 7 接收已经过相位检测的 IQ 数据,以便履行 TIC/MTT 测量过程。该 TIC/MTT 测量过程和第一实施例类似。可按照和第一实施例类似的方式,进行利用 IQ 数据的有效信息抽取过程。

[0126] 借助这种结构,可获得和第一实施例类似的效果。在第二实施例中,由于高速计算和硬件限制的缘故,和 RF 数据相比, IQ 数据的数据长度可能较短(携带较少的信息)。如果情况如此,则能够减轻计算负载。此外,利用接收器部件 7,能够有利地抽取任意所需频率分量。

[0127] (第三实施例)

[0128] 第三实施例表示了将基于 B 模式检测数据(已由包络线检测电路 30A 进行包络线检测,但还未由对数变换单元 30B 进行对数变换的数据)执行的例证 TIC/MTT 测量过程。

[0129] 图 12 是表示本实施例的超声波诊断设备 104 的结构方框图。图 12 中,TIC/MTT 测量部件 25 从 B 模式单元 30 接收已由包络线检测电路 30A 进行包络线检测的 B 模式检测数据,以便履行 TIC/MTT 测量过程。该 TIC/MTT 测量过程类似于第一实施例。可按照和第一实施例相似的方式进行利用 B 模式检测数据的有效信息抽取过程。

[0130] 借助这种结构,能够获得和第一实施例相似的效果。

[0131] 实际上,B 模式检测数据是无相位信息的振幅信息。从而,其数据长度远远小于 RF 数据,从而实际上减轻了计算负载。此外,B 模式检测数据未由对数变换单元 30B 进行数据压缩,从而不会发生任何由于压缩处理造成的信息减少。

[0132] (第四实施例)

[0133] 第四实施例表示将基于 B 模式光栅数据(已由 B 模式单元 30 进行包络线检测和对数变换,但是还未由 DSC 部件 8 进行正交变换的数据)进行的例证 TIC/MTT 测量过程。具体地说,在第一到第三实施例中,根据还未进行对数变换(即压缩之前)的回波信号进行 TIC/MTT 测量。在第二实施例中,表示了通过对已经历接收器部件 7 中的处理的检测信号应用的反对数变换,在对数变换之前再次抽取强度信息执行的例证 TIC/MTT 过程。

[0134] 图 13 是表示本实施例的超声波诊断设备 106 的结构方框图。如图 13 中所示,超声波诊断设备 106 还包括反对数变换单元 26。反对数变换单元 26 从 B 模式单元 30 接收已经历对数变换的 B 模式光栅数据,以便进行反对数变换。作为反对数变换的解码结果,并

被回送到具有线性信号强度的回波信号中的数据被输出给 TIC/MTT 测量部件 25。TIC/MTT 测量部件 25 根据输出的回波信号,进行 TIC/MTT 测量。

[0135] TIC/MTT 测量部件 25 根据已经历反对数变换的数据,按照和第一实施例相似的方式进行 TIC/MTT 测量。

[0136] 利用对数变换之后的 B 模式光栅数据的有效信息抽取过程如下。即,反对数变换单元 26 从响应任意预定操作的 B 模式单元 30 接收 B 模式光栅数据,从而进行反对数变换。作为反对数变换单元 26 进行的反对数变换的解码结果的回波信号被输出给 TIC/MTT 测量部件 25。根据接收的回波信号,TIC/MTT 测量部件 25 计算操作员指定的评定区中的典型值(例如平均值),随后根据相应的典型值,进行 TIC/MTT 测量。

[0137] 借助这种结构,能够获得和第一实施例相似的效果。即使由于硬件限制的缘故,第一到第三实施例困难,从而如果使用已经历对数变换和压缩的 B 模式光栅数据,则在反对数变换单元 26 对 TIC 上升部分应用数据变换,转换成线性的条件下,在 TIC 上升部分,可进行线性拟合。因此,这简化了回归计算。

[0138] (第五实施例)

[0139] 第五实施例表示了将基于 B 模式正交变换数据(已由 B 模式 DSC 部件 8 进行正交坐标变换的数据)进行的例证 TIC/MTT 测量过程。

[0140] 图 14 是表示本实施例的超声波诊断设备 108 的结构方框图。如图 14 中所示,反对数变换单元 26 从 B 模式 DSC 部件 8 接收 B 模式正交变换数据,以便进行反对数变换。已由反对数变换单元 26 的反对数变换返回线性信号强度的回波信号被输出给 TIC/MTT 测量部件 25。TIC/MTT 测量部件 25 根据接收的回波信号进行 TIC/MTT 测量。该 TIC/MTT 测量过程类似于第一实施例。

[0141] 利用对数变换之后的 B 模式正交变换数据的有效信息抽取过程如下所述。即,反对数变换单元 26 从响应任意预定操作的 B 模式 DSC 部件 8 接收 B 模式正交变换数据,以便进行反对数变换。作为反对数变换单元 26 进行的反对数变换的解码结果的回波信号被输出给 TIC/MTT 测量部件 25。根据接收的回波信号,TIC/MTT 测量部件 25 计算操作员指定的评定区中的典型值(例如平均值),随后根据相应的典型值,进行 TIC/MTT 测量。

[0142] 借助这种结构,可获得和第一实施例相似的效果。即使由于硬件限制的缘故,第一到第三实施例困难,从而使用已经历对数变换和压缩的 B 模式光栅数据,在反对数变换单元 26 对 TIC 上升部分应用数据变换,转换成线性的条件下,在 TIC 上升部分,也可进行线性拟合。因此,这简化了回归计算。

[0143] 在根据第二到第五实施例的超声波诊断设备中,不必说也能实现在第一实施例中描述的补偿功能和有效信息抽取功能。

[0144] 虽然表示了若干超声波诊断设备,考虑到计算准确性,对于 TIC/MTT 测量过程来说,最好尽可能使用来自前一级的单元的输出信号。这是因为,当该单元被提供给后一级时,输出信号的数据信息量变小。

[0145] 这样,参考实施例说明了本发明,本领域的技术人员能够设想本发明范围内的各种变化和修改。从而,这些变化和修改属于本发明的范围之内,并且可在不脱离本发明的范围的情况下设计出。

[0146] 此外,上面的实施例包括不同阶段的发明,通过若干公开部分的恰当组合,能够得

到众多发明。例如,即使从实施例中表示的所有那些组件中删除一些组件,仍能成功地达到发明目的部分中提及的目的,并且当获得发明效果部分中提及的至少一个效果时,作为一项发明,得到从其删除对应组件的结构。

[0147] 工业实用性

[0148] 根据上面说明的本发明,实现一种能够降低深度造成的影响的超声波诊断设备,通过短时间扫描,能够在保证准确性和可再现性高的情况下得到 MTT。

图1

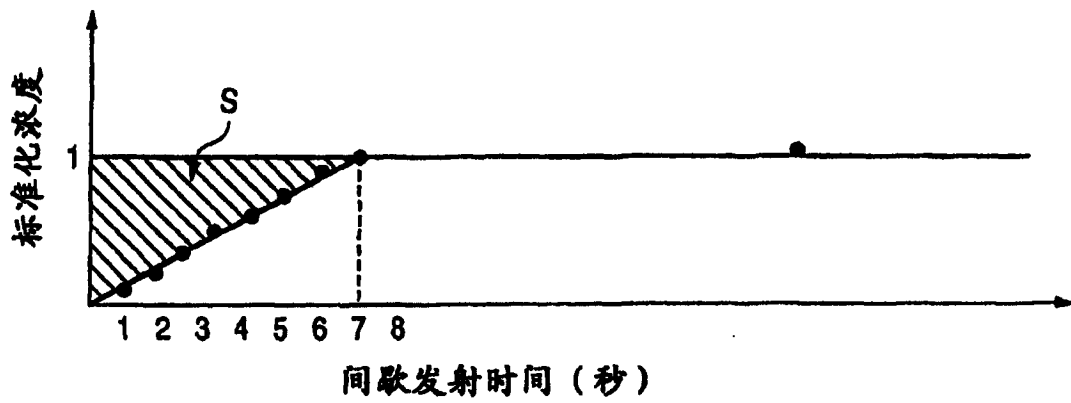
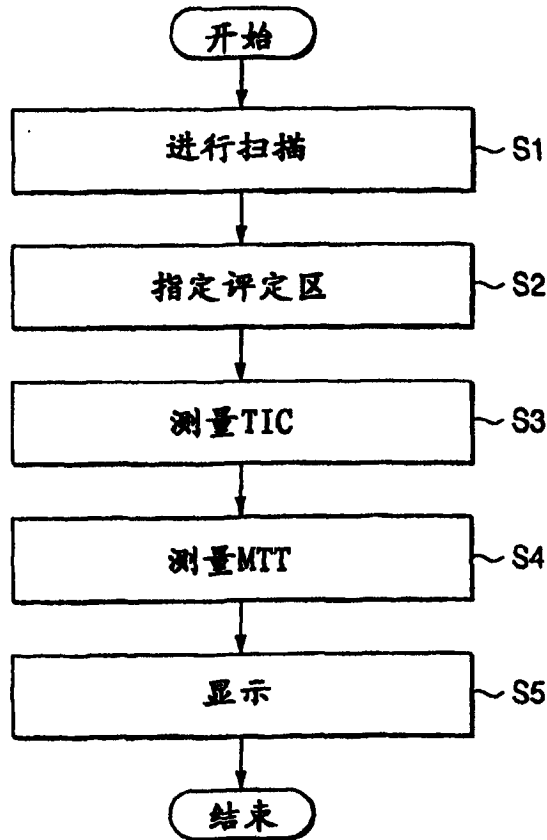
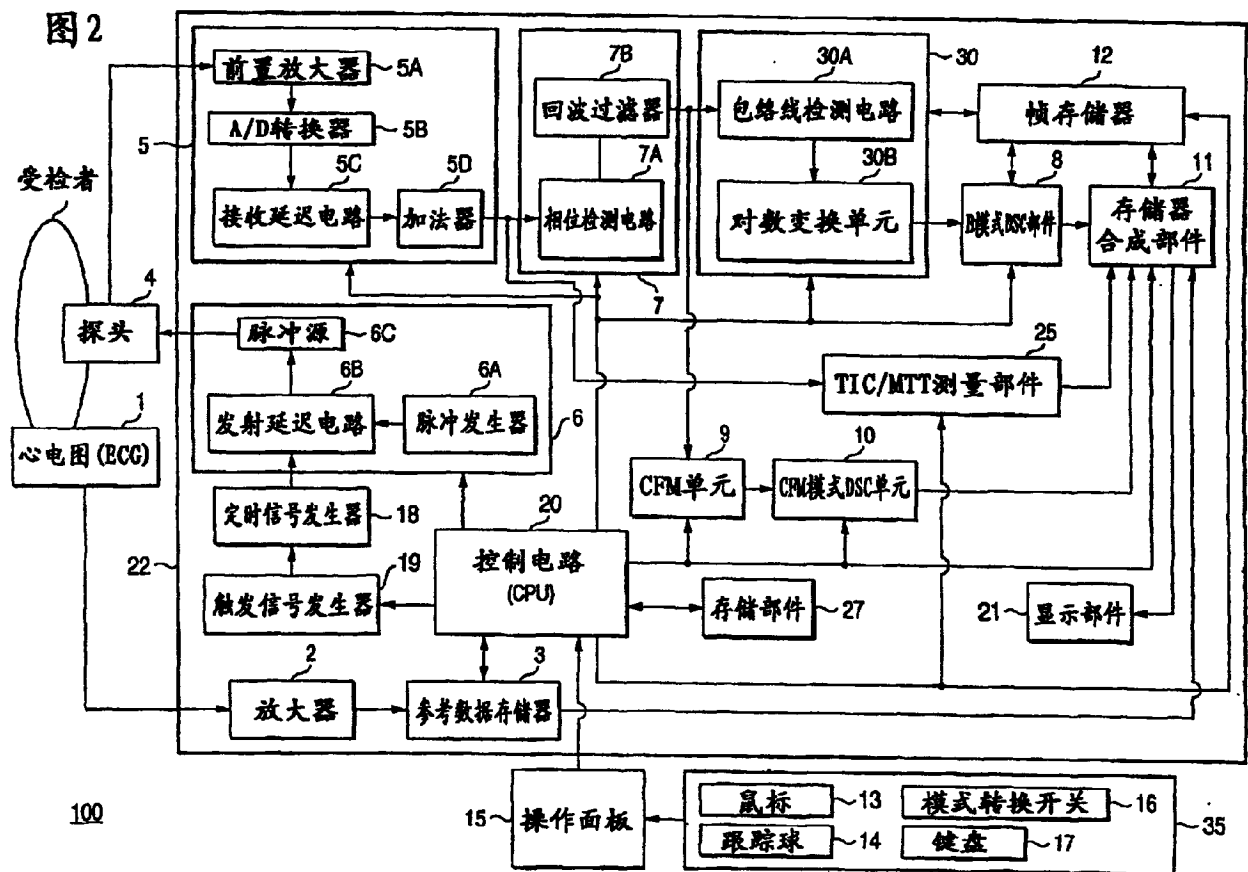


图3





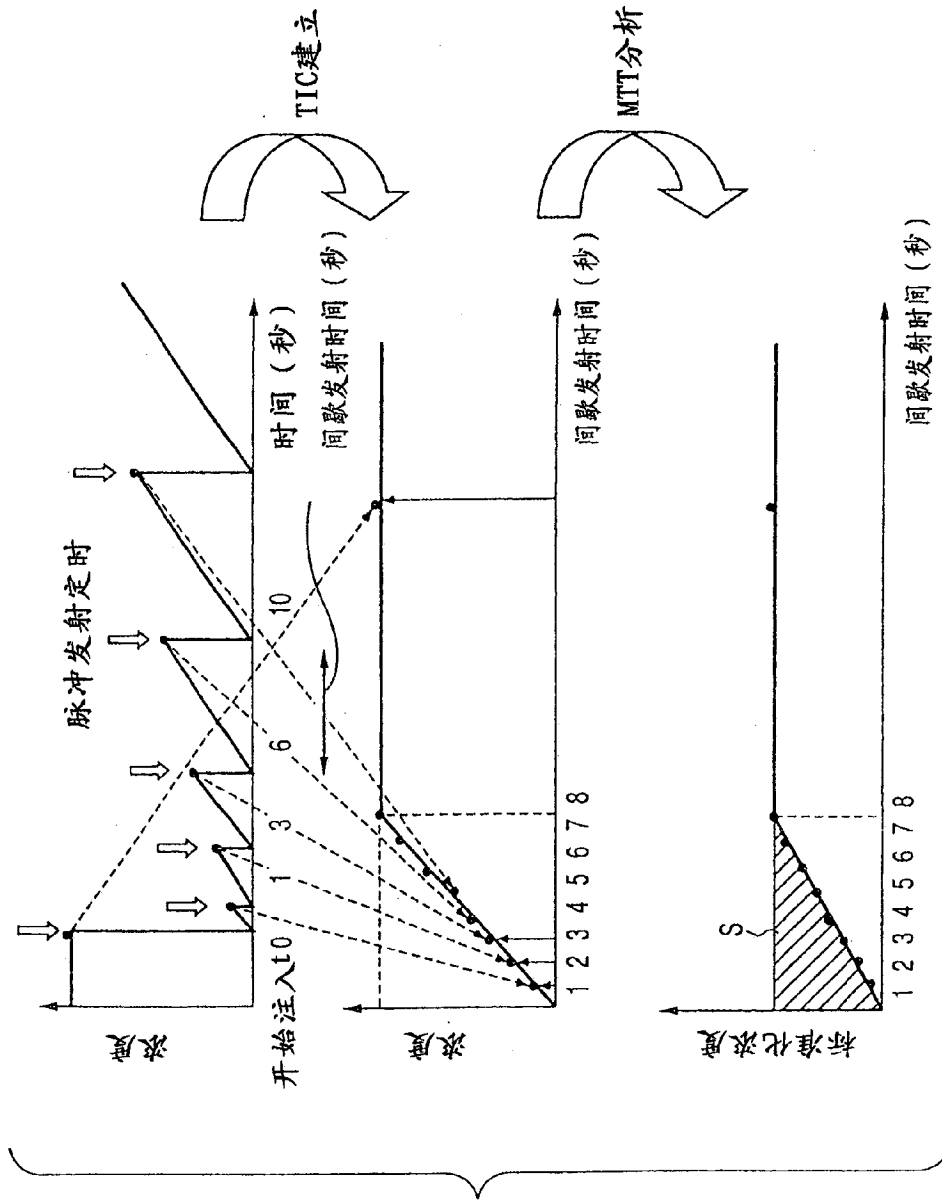


图 4

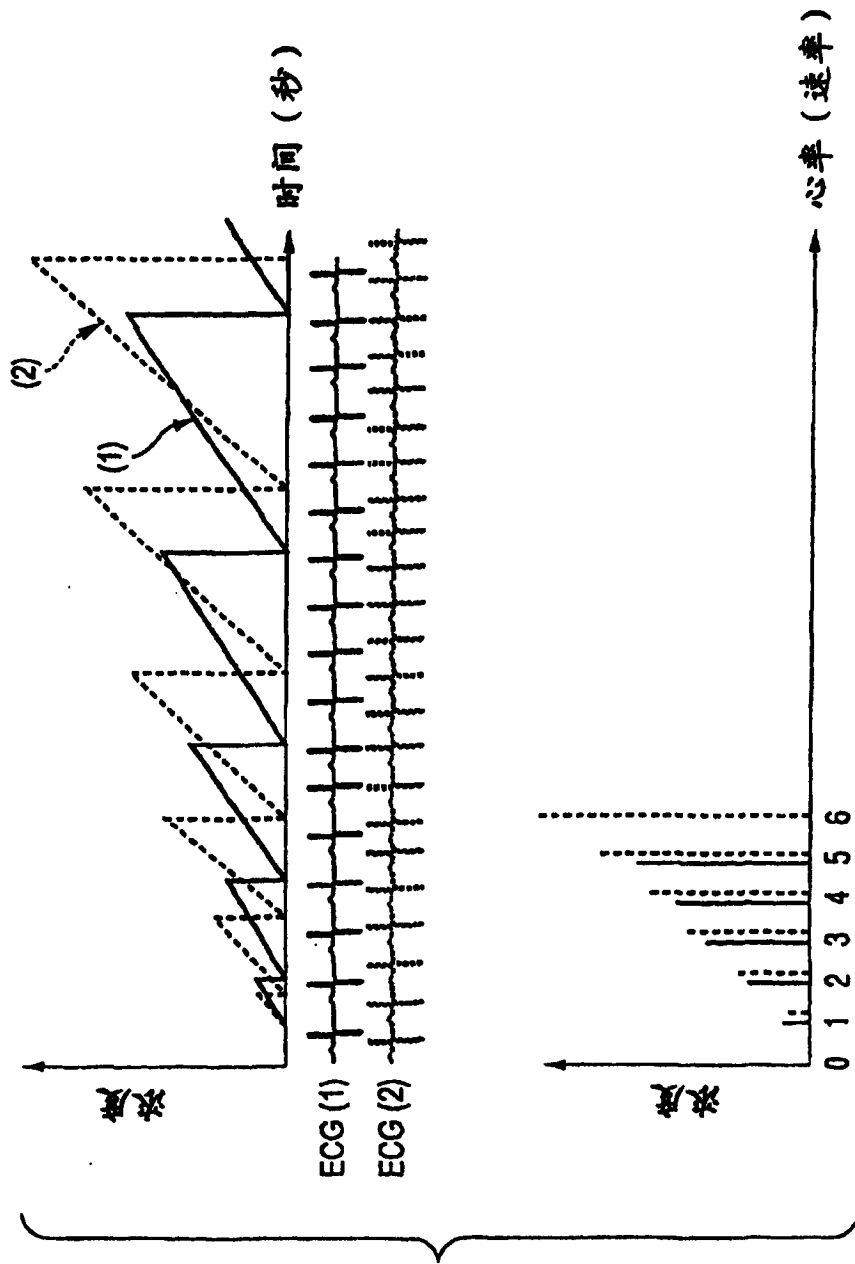


图5

图6A

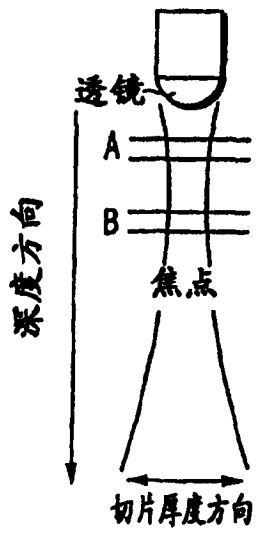


图6C

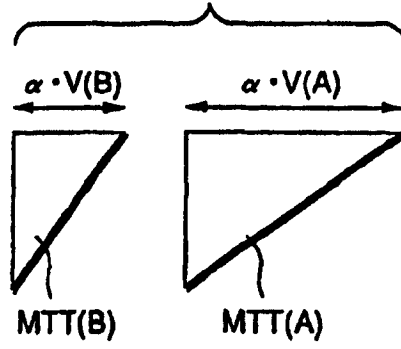


图6B

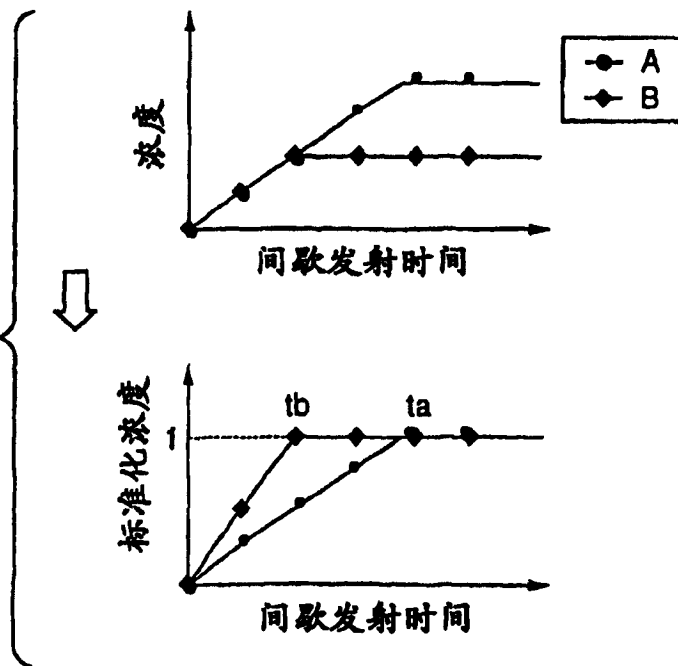


图7

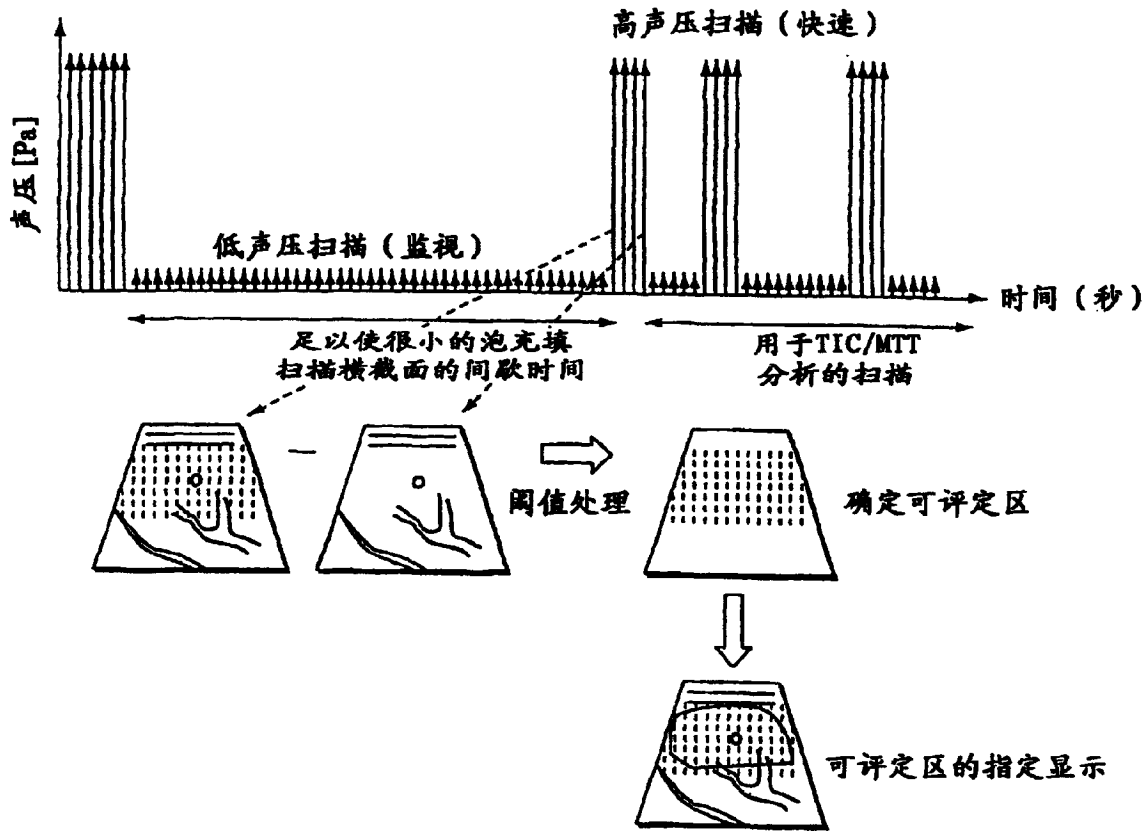
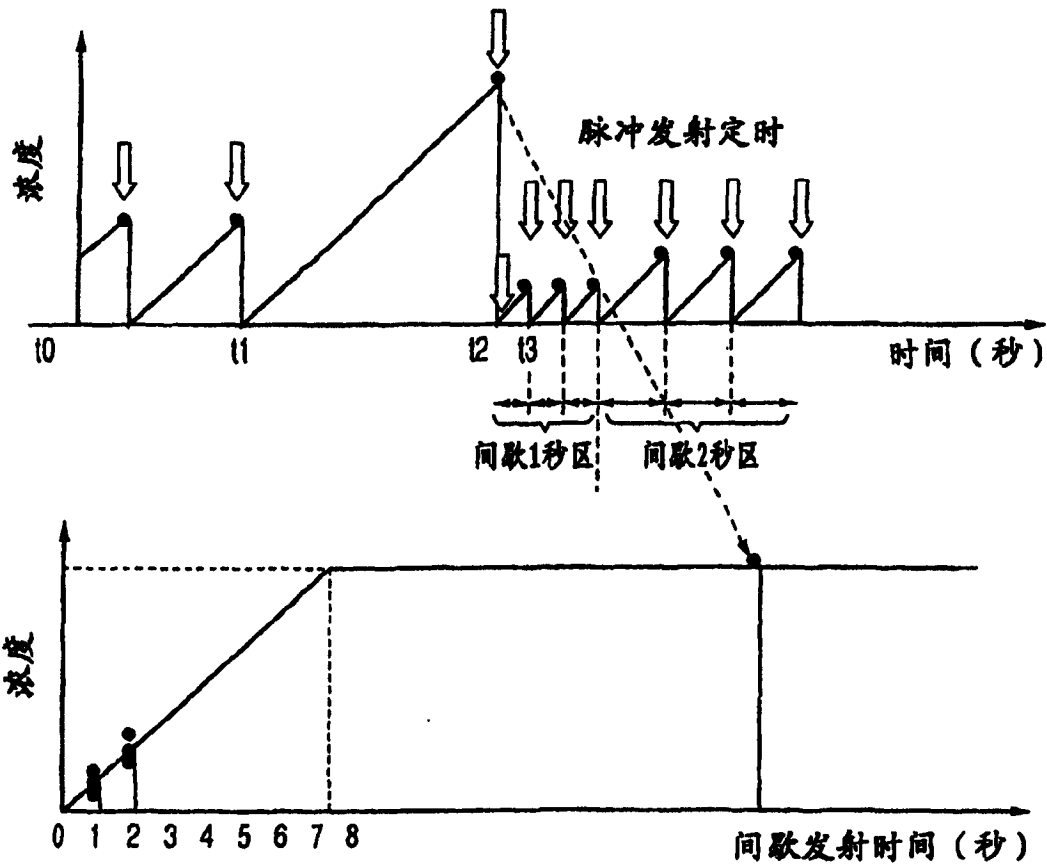


图8



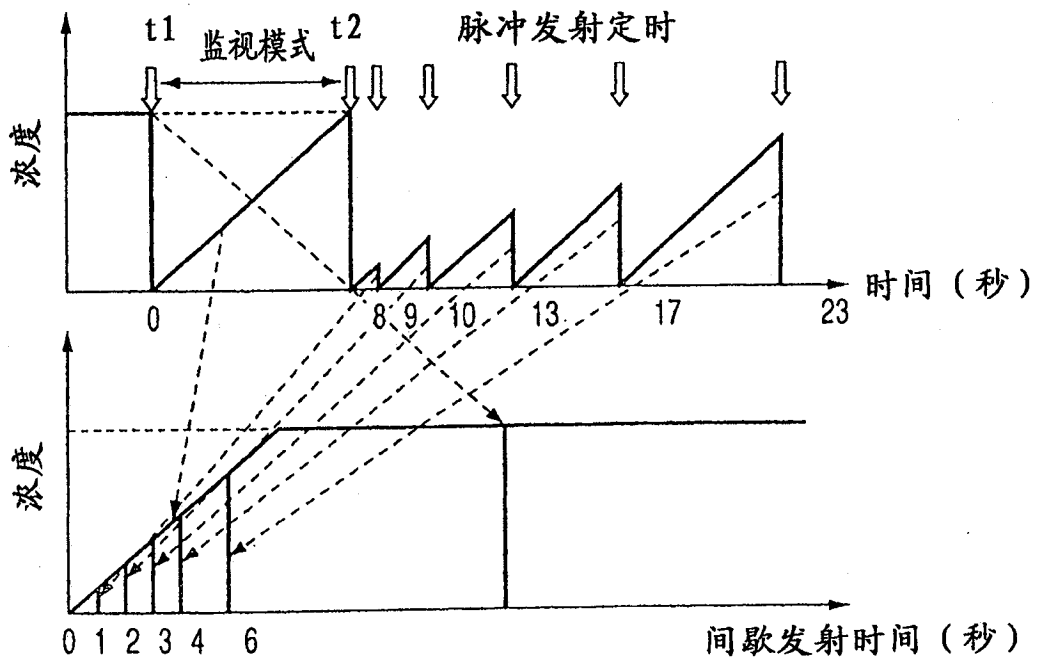
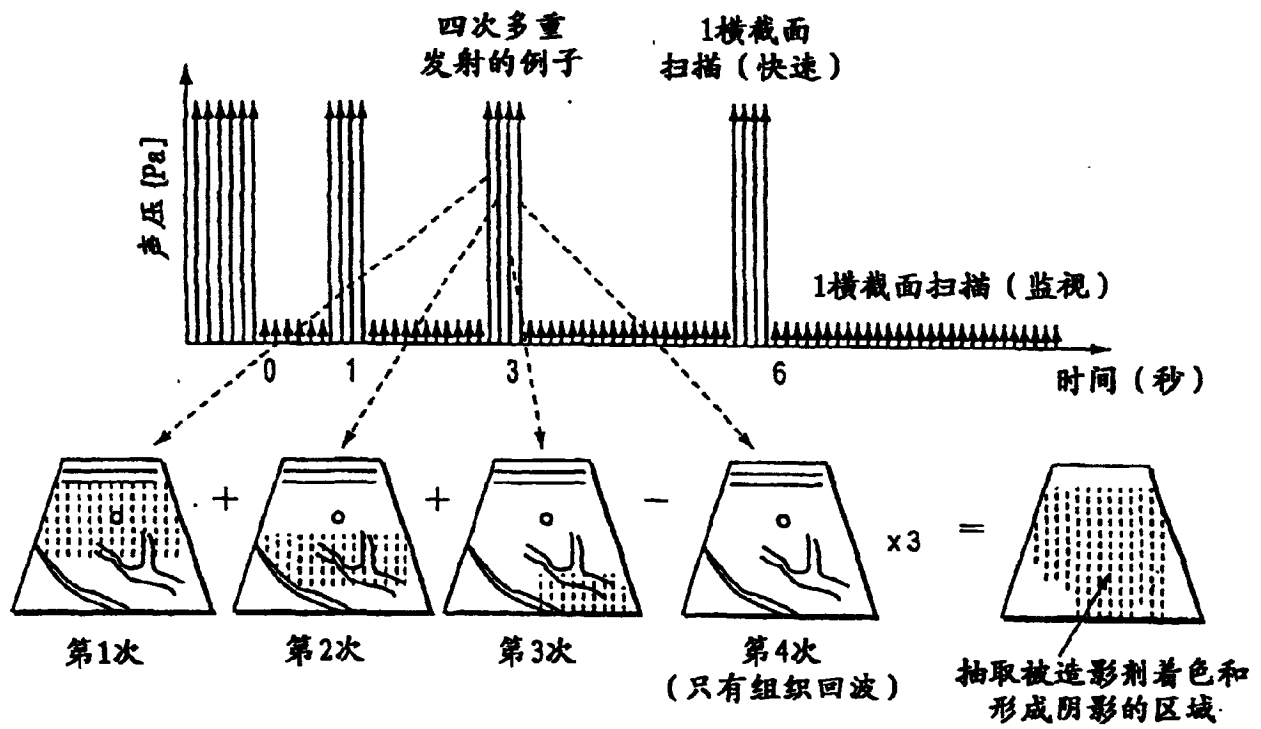
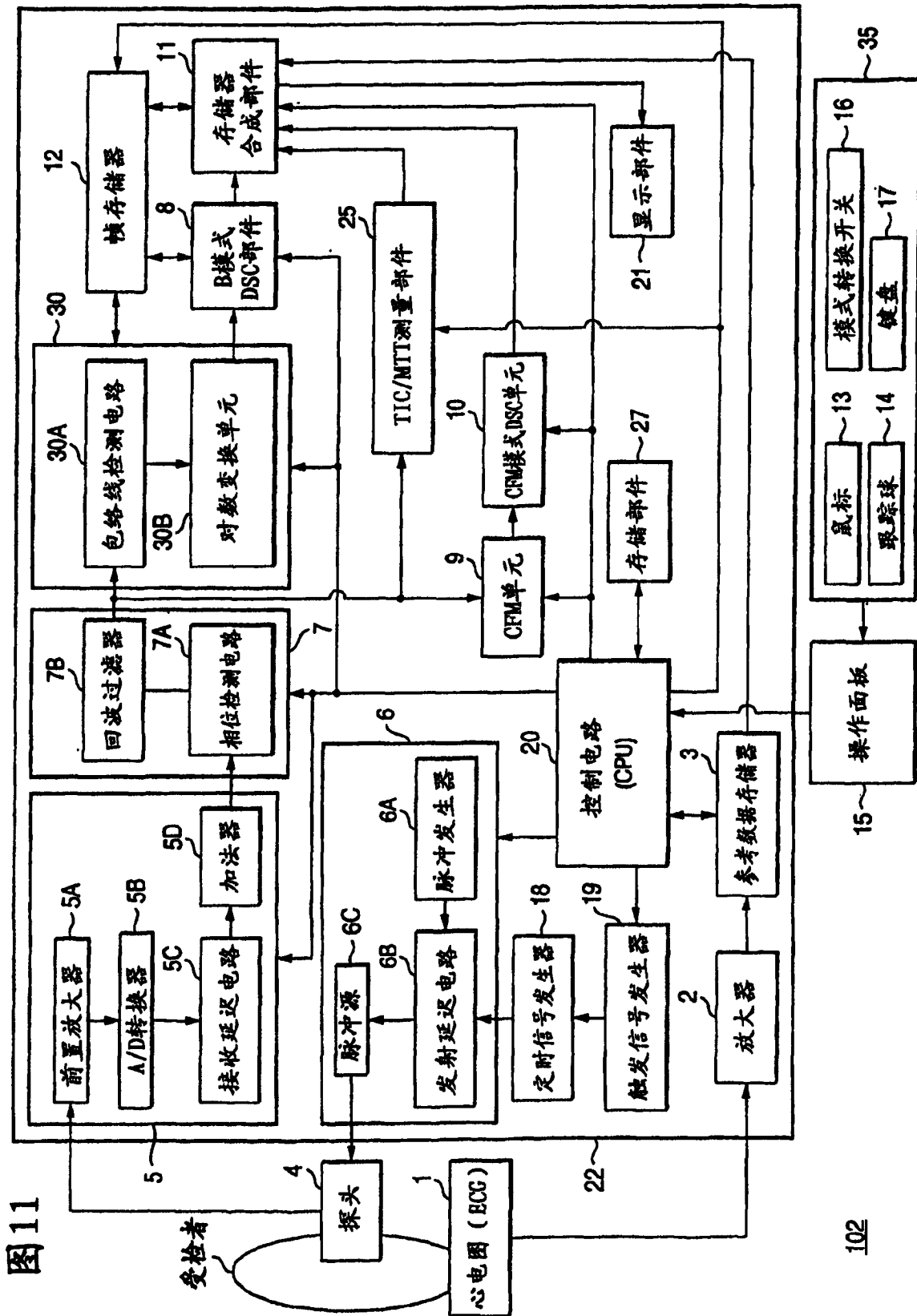


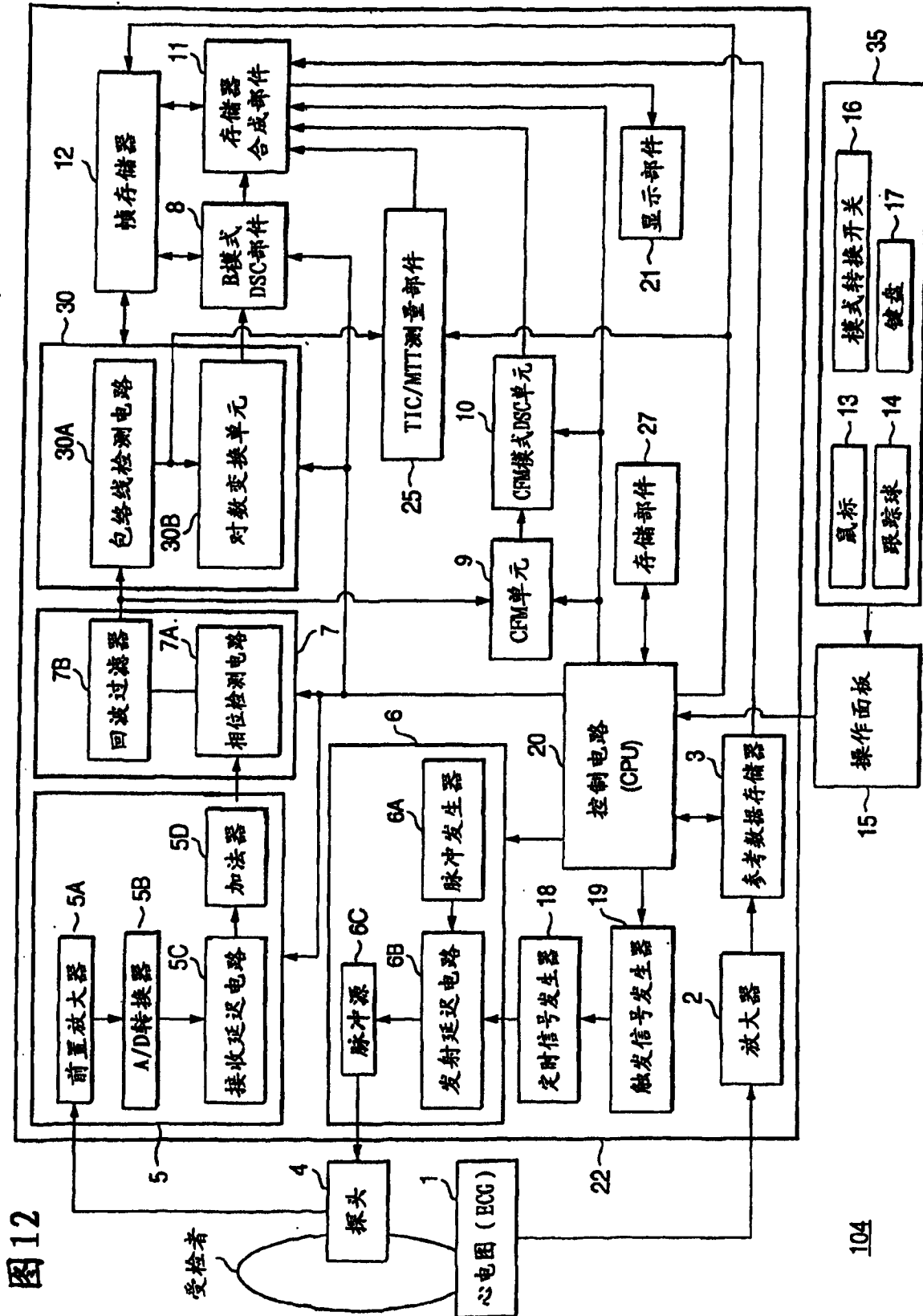
图 9

图10

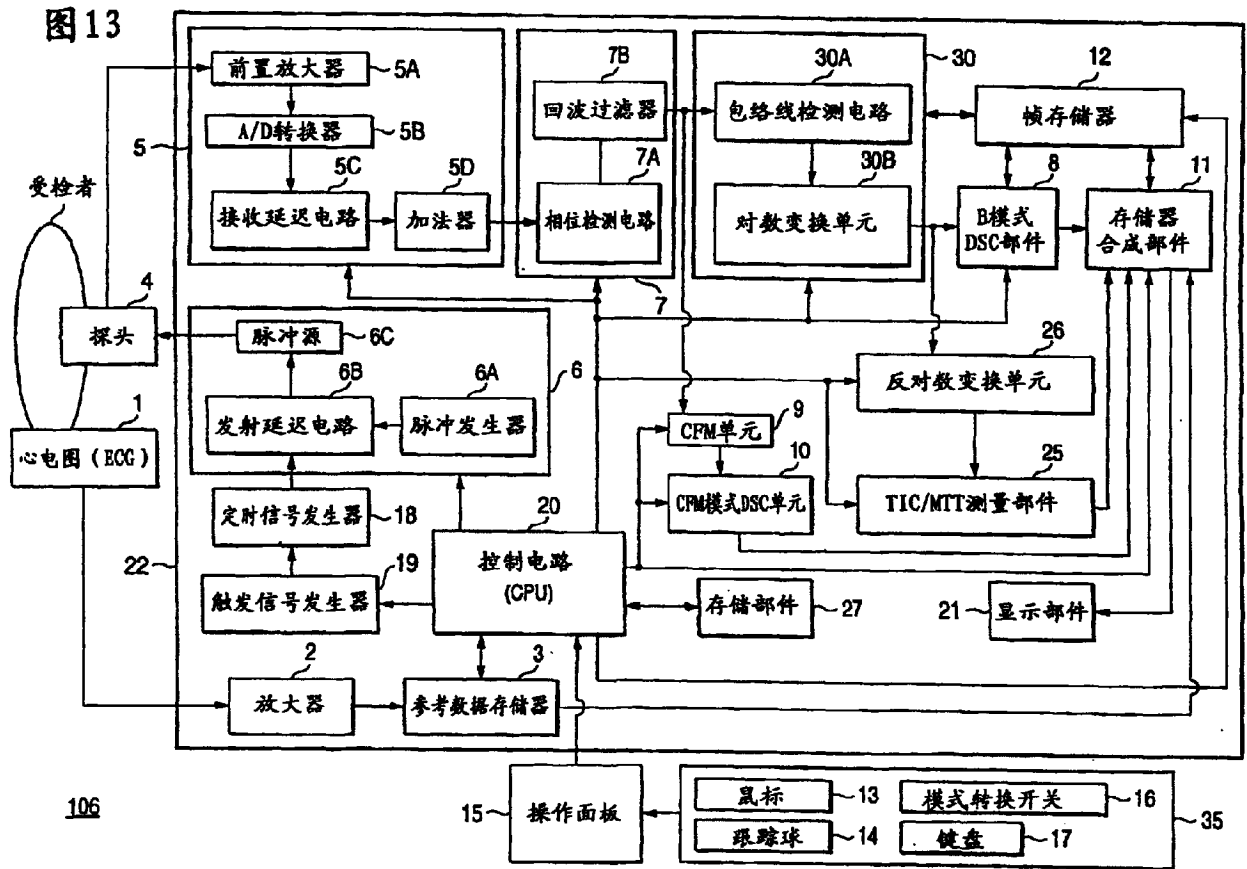


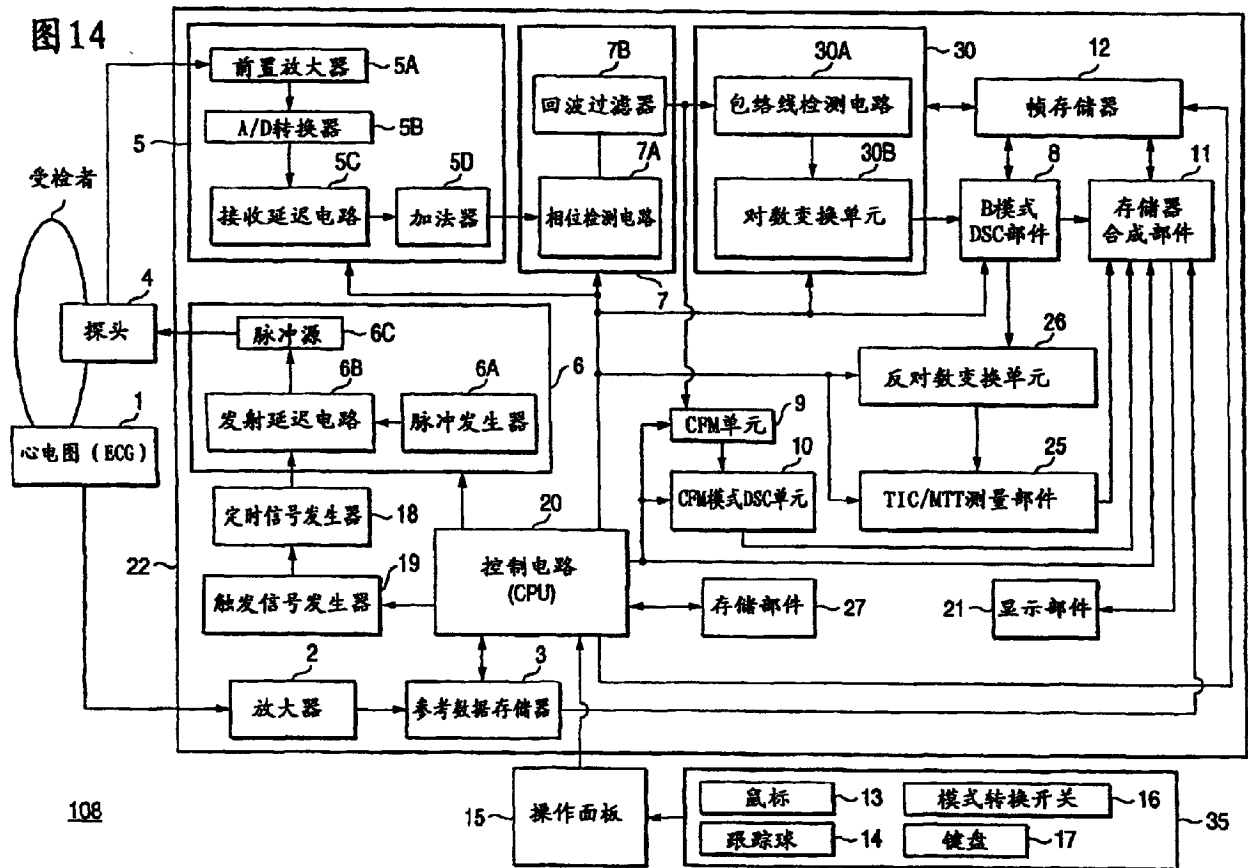


102



104





专利名称(译)	超声波诊断设备		
公开(公告)号	<a href="#">CN1891162B</a>	公开(公告)日	2010-11-10
申请号	CN200610101183.1	申请日	2002-08-22
[标]申请(专利权)人(译)	株式会社东芝		
申请(专利权)人(译)	株式会社东芝		
当前申请(专利权)人(译)	株式会社东芝		
[标]发明人	小笠原洋一		
发明人	小笠原洋一		
IPC分类号	A61B8/06 A61B5/08 A61B8/00 A61B8/08 A61B8/14 G01S15/89		
CPC分类号	A61B8/13 A61B5/08 A61B8/54 G01S7/52085 G01S15/8979 A61B8/481 A61B5/7232 A61B8/06 G01S15/102 A61B8/0858		
代理人(译)	杜娟		
优先权	2001251766 2001-08-22 JP		
其他公开文献	CN1891162A		
外部链接	<a href="#">Espacenet</a> <a href="#">SIPO</a>		

摘要(译)

对已注入造影剂的受检者的扫描平面，超声波发射部件6若干次发射强度能够瓦解造影剂的超声波脉冲。超声波接收部件5从受检者接收基于超声波脉冲的回波信号群，并利用加法器5C，通过回波信号群的相加，产生若干RF数据项。根据所述若干RF数据项，TIC/MTT测量部件25测量时间强度曲线(TIC)，随后根据时间强度曲线，测量血流的平均通过时间(MTT)，以便在显示部件21上显示。

