

[19]中华人民共和国国家知识产权局

[51]Int. Cl⁷

A61B 8/00

A61B 8/14 G06F 19/00

//G06F159: 00

[12] 发明专利申请公开说明书

[21] 申请号 00124783.2

[43]公开日 2002年4月3日

[11]公开号 CN 1342442A

[22]申请日 2000.9.13 [21]申请号 00124783.2

[71]申请人 王雪乔

地址 065201 河北省三河燕郊经济开发区协和电子

[72]发明人 王雪乔

[74]专利代理机构 北京元中专利事务所

代理人 王明霞

权利要求书4页 说明书8页 附图页数8页

[54]发明名称 手掌式数字化多功能超声波诊断仪

[57]摘要

本发明涉及的是一种超声波诊断仪,具体地讲,本发明涉及的是一种小型的手掌式数字化多功能超声波诊断仪;所述的诊断仪包括一数字扫描变换器将接收的超声仪器信号以图像形式显示出来,同时,本发明所述的诊断仪还采用了复合分时技术,将图像数据、图形数据、文本数据分时、复合存贮在一个存贮器内;本发明还采用了高集成度、高密度、多焦点动态接收系统;由于对上述的三个关键技术提出了具体的解决方案,真正实现B超诊断仪的超小型化,大大降低了系统的功耗,提高了仪器的流动性,拓宽了B超成像仪的应用领域。

I S S N 1 0 0 8 - 4 2 7 4

1、手掌式数字化多功能超声波诊断仪，其特征在于所述的超声波诊断仪包括一数字扫描变换器，该扫描变换器将接收的超声仪器信号以图像形式显示出来，所述的变换是指扫描速度的变换和扫描坐标格式的变换；同时采用 ASIC 技术将大量的高速硬件集成在一个芯片之中；所述的诊断仪还包括将复合分时技术，将图像数据、图形数据、文本数据分时、复合存贮在一个存贮器内；在超声接收系统中，采用了高集成度、高密度、多焦点动态接收系统；

其中，由 U1 中的发射编码发射焦点控制器的发出超声波，发射群信号通过 U3 高压发射开关系统接至 U11 超声探头（线阵、凸阵）中的不同超声阵元，发出一组超声波信号，超声波信号通过人体产生回波，由 U1 中的接收通道编码、接收焦点编码控制器控制通过 U4，接收动态孔径多焦点系统将多组不同的振元回波信号合成延时，即聚焦；再通过 U5 放大检波边缘处理等处理琪成一束超声束；通过 U6 模式数转换成数字信号；再通过 U1 中的帧处理器进行不同系数的帧处理，再由 U1 中的 DSC 产生写入地址，存入存贮器 U2 中；完成了一根超声探测线的过程。接着按以上过程完成第二线、第三线...，直至形成一幅超声波声像图；另一方面，U1 中的图形、图像、文本、分离合成器将存贮器 U2 读出的数据分离并且通过 U8 数据换器与 U1 中的视频信号发生器的同步信号发生器的同步信号一起混合成标准视频信号送至显示器或 TFT 显示器，U7 中央处理器完成面板操作、测量、计算等功能。

2、根据权利要求 1 所述的诊断仪，其特征在于所述的数字扫描变换器（U1）的内部分为 7 个部分，具体包括：

1. DSC：数字扫描变换读写地址形成器；
2. 存贮器控制：存贮器读写、地址切换、冻结等控制；
3. 图像数据帧处理器：对图像信号进行帧处理；
4. 视频发生器：产生 HS、VS 等一些视频同步信号；
5. 发射编码器、焦点发生器：产生不同焦点、不同振元的发射信号；
6. 接收通道编码、接收焦点编码控制：产生不同接收通道的编码，以及不同焦点的开关延时码；
7. 图像、图形、文本分离合成器；

这 7 部分集成在一个 3 万 6 千门的 ASIC 集成芯片内，构成了 U1。

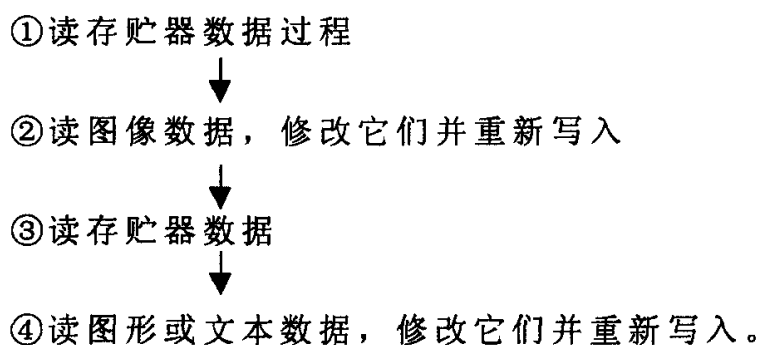
3、根据权利要求 1 所述的诊断仪，其特征在于所述高度紧密的数据存贮结构除了对图像、图形、文本的显示除了选择低功耗、小体积的电子原器件外，在电路设计方案上采用一个存贮器和一套读写控制总线

来实现对图像（灰阶）和图形、文本的实时存贮和显示，其中包括图像、图形和文本在存贮器内的分布和图像、图形、和文本的存贮（写入）和显示（输出）；

即将存贮器的 8 位数据分割开，低 6 位（ D_5-D_0 ）表示图像数据，第 7 位（ D_6 ）表示图形，第 8 位（ D_7 ）表示文本（字符）；所述存贮器中一个数据 8 位数表示三种内容，即，低 6 位为图像信息，第 7 位表示图形信息，第 8 位表示文本信息，从而解决了图像、图形和文本在存贮器内的分布，将三个存贮器合而为一。

所述存贮器的行地址与显示器的行数一一对应，它的列地址与显示器的一一对应，这样就实现了显示器上不同位置与存贮器不同位置的一一映射；

所述的存贮器的 8 位数据代表的内容为：低 6 位为图像，第 7 位和第 8 位分别为图形和文本，对它们读写时采用分时读写，对它们的内容采取分离处理，并分别输入和输出，一个存贮器读写时包括以下几个过程：



循环以上四个过程。

第一过程读存贮器过程，按显示器显示顺序读出存贮器的数据，将低 6 位（ D_5-D_0 ）图像信号与第 7 位、第 8 位图形和文本信号分离；将低 6 位图像信号转换成灰阶，将第 7 位和第 8 位转换成亮暗混合送入显示器显示。

第二个过程读图像数据，并在修改它们后写入图像信号过程，读出图像位置单元的数据。将代表图像数据的低 6 位数据修改，保留代表文本和图像数据的第 7 位和第 8 位。然后将这个修改过的数据重新写入该单元。

第三个过程重复第一过程。

第四个过程读图形或文本数据，修改它们并将它们重新写入，读出图形和文本位置单元上的数据，将代表图形或文本的第 7 位（ D_6 ）、

第 8 位 (D₇) 修改, 保留代表图像信息的低 6 位数据, 然后将这个修改过的数据重新写入该单元。

在 2WR 为高电平时, 写周期开始, 存贮器的地址被切换在写地址状态, 在 T₁ 期间存贮器读出了写地址单元的数据, 通过 MWR 高电平控制 C11 数据双向控制器流入 C9; 如果 WR 为低电平时即写图像数据, C9 将 D₅—D₀ 数据切换到新的写入图像数据 M165, …M160 而保持原来的 MD₆、MD₇ (文本、图形数据); 如果 WR 为高电平即写入文本或图形数据时, C9 将 D₆、D₇ 切换至新的 OD₆、OD₇ 而保持原来的 MD₅—MD₀ (图像数据) 在 T₂ 期间, 新组合好的数据 MD/[7: 0] 通过 MWR 低电平控制 C11 将数据流入存贮器, 这时 MWR 为低电平, 重新将数据写入这个地址, 完成了读修改过程;

整个读修改写系统过程描述如下, 可参见附图 4, 在 2WR 为低电平时, 读过程、C3、C2 将地址切换至读地址, 并从存贮器读数据通过 MWR 高电平控制 C11 数据双向控制, 将数据送入锁存器 C2 并且由 2WR 的上升沿锁存数据, 然后锁存器输出数据通过 C8 数据合成器将它们 D₆、D₇ 和 D₅—D₀ 分离组合成 OD₅—OD₀ 复合数据通过 D/A 转换成模拟量送显示;

在 2WR 进入低电平写过程时, 写地址取决于 WR, WR 为高电平时写文本和图形, WR 为低电平时写图像, 在写的过程中分为 T₁、T₂ 两个时期; T₁ 为读时期、T₂ 为写入时期。详细描述在数据读写控制器中;

整个过程为读数据—修改图像—读数据—修写文本、图形、读数据等循环往复。

4、根据权利要求 1 所述的诊断仪, 其特征在于所述的高密度多焦点动态数据接收放大系统系统采用软、硬件结合, 同时通过硬编程, 焦点的数目、位置等可以任意改变, 焦点的数目可以增至 50 个;

所述的超声束的形成是由多个对称的超声阵元组合而成, 一束超声束由 12 个超声阵元组合而成, 各个超声阵元到达焦点 P₁ 的时间是不一样的; 接收时所延时的时间也是不同的, 焦点 P₁ 一定时, 各个阵元的延时时间也就确定, (T₁ T₂…T₆) 在焦点 P₁ 处形成的超声束最细, 该处分辨最高; 离 P₁ 越远, 超声束越粗, 分辨就越差。

如果超声束上的焦点数越密, 那么整系超声束就越细超声束的分辨率越高, 增加了焦点数 P₁ P₂…P_n, 相对应的延时时间组 (Z₁₁ Z₁₂…Z₁₆), (Z_{n1} Z_{n6}) 也增加;

如果超声探测深度定为 200 毫米, 那么超声的接收时间也就确定:

$$t = \frac{2 \times 0.2}{1540} = 260 \text{ 微秒}$$

如果在 200 毫米有 50 个焦点, 每 4 毫米一个焦点, 这样就有 50

组 $[T_1 \cdots T_6]$ 延时时间组以每 4 毫米切换一组延时时间开关，换言之，在 260 微秒接收时间内，以每 5.2 微秒切换一组延时时间开关组，来达到 50 个焦点；

本发明采用了可以编程视频矩阵开关，对多个对称超声阵元回波信号通路进行编程，首先将 50 个焦点相对应的延时时间组的延时状态存入高速存贮器中，随探测距离的深入，焦点从 $P_1 P_2 \cdots$ 到 P_{50} 。

高速存贮器取出 P_1 的延时状态对视频矩阵开关编程，让它将各个 B 超阵元切换到 P_1 延时时间状态，按着 $P_1 P_2 \cdots$ 到 P_{50} 直至一条声束的结束；如果改变 PROM 中的各阵元的延时状态组，也就改变了焦点位置；

该系统的工作过程如下：超声脉冲信号 EP 到来时，超声波发射，同时计数器 U3、U4 清零，U2、PROM 地址指针复位。

EP 信号过后进入超声波接收状态，U4 计数器按 1.3MHz 计数，同时 PROM 按 1.3MHz 取出某个焦点的编程码，并且在 AWR 上升沿，将数据 A0 A1 A2、D0 D1 D2 D3 打入视频开关，U4 计完某个焦点的 8 组编程码后，发出 LTCH 信号，U3 加 1 进入下一个焦点；同时 LTCH 的上升沿将输入信号切换至相应的输出；由于输出是连接在不同的延时时间上的，这样超声阵元回波信号 $T_0、T_1 \cdots T_5$ 按焦点的编程码不同，连接到不同的时间延时线上进行合成；

通过改变 PROM 中的焦点编程码、就可以方便地改变各个超大型声阵元的延时间时间，即，改变焦点；

如果延时时间更多，20ns、40ns \cdots 400ns 等，可以将 U1 改为 8×16 线或 16×16 线等视频矩阵开关。

手掌式数字化多功能超声波诊断仪

本发明涉及的是一种超声波诊断仪，具体地讲，本发明涉及的是一种小型的手掌式数字化多功能超声波诊断仪。

在医学诊断领域内，超声波诊断仪与 X 光机、CT、核磁共振等影像检查相比，具有实时性、使用方便，无射线损伤以及费用较低等优点。

由于超声成像设备图像质量的不断提高，以及谐波、三维、造影等新技术的应用，超声的临床应用领域越来越广，使用频率越来越高，临床上对其依赖性不断增加。在很多情况下超声已成为临床医生首选和必不可少的检查项目。

但是，现有的高质量 B 超成像仪体积太大，难以搬动，无法进入手术室、急诊室、监护室、产房、事故和灾害现场等特殊场合，而那里的危重病人无法移动又急待检查，由于没有一种轻便易用的设备可俱使用，医生和病人不得不在焦急中等待，白白地浪费了抢救时间，医院也浪费了资源。

为了填补此项医学空白，给病人提供更准确、及时的医疗服务，本发明的研究人员提出了手掌式数字化多功能超声波诊断仪，其体积和重量仅相当于普通的电话机大小，可交直两用。

本发明的目的在于提供一种手掌式数字化多功能超声波诊断仪，该诊断仪包括高度集成灵活可靠的数字扫描变换器、高度紧密的数据存贮器和高密度多焦点动态数据接收放大系统。

本发明的发明目的可以通过以下方式得以实现：设置一数字扫描变换器，该扫描变换器是 B 超成像仪的关键部件，它可以将接收的超声仪器信号以图像形式显示出来，所谓的变换指的是扫描速度的变换和扫描坐标格式的变换；同时，本发明采用了 ASIC 技术，将大量的高速硬件集成在一个芯片之中，大大缩小了体积和降低了功耗，并提高了可靠性，用以替代现有技术中采用大量高速硬件来实现多种变换的方式；同时，本发明所述的诊断仪还采用了复合分时技术，将图像数据、图形数据、文本数据分时、复合存贮在一个存贮器内，既缩小了体积，又提高资源的利用率；在超声接收系统中，本发明采用了高集成度、高密度、多焦点动态接收系统，不仅接收焦点数大大提高，而且系统的体积也大大缩小。

以下是本发明的附图说明，通过附图说明并结合详细描述，可以清楚地理解本发明，其中：

附图 1 是本发明所述的手掌式超声波诊断仪的系统框图；

附图 2 是本发明所述的手掌式超声波诊断仪中数字扫描变换器加控制器 (U1) 的 7 个部分集成在一个 IC 芯片中的内部框图;

附图 3 是本发明所述的存贮和显示系统中数据读修改写控制器的读修改写周期示意图;

附图 4 是本发明所述的存贮和显示系统的读写周期示意图;

附图 5 是本发明所述的在一个存贮器上实现图象、图形、字符等多参数实时贮存和显示的框图; 其中, 图 5b、c、d 表示的电路图分别在标注的位置 Φ 、 Ω 、 β 、 δ 连接。

附图 5a 是图 4 所述的存贮和显示系统与 4WR 的读写周期示意图;

附图 6 是本发明所述的由 12 个超声元组合而成一束超声束的示意图;

附图 7 是本发明所述的可编程高密度接受焦点系统的框图;

本发明所述的手掌式 B 超成像仪包括 11 个部分组成, 其系统框图见附图 1, 详细说明如下:

第一部分 U1: 数字扫描变换器加控制器, 其内部分为 7 个部分是集成在一个 IC 芯片内。

第二部分 U2: 存贮器: 存贮超声回波数据、图像、图形、文本数据。

第三部分 U3: 高压发射开关系统, 产生高压发射脉冲, 并且连接到相应的超声发射振元。

第四部分 U4: 接收动态孔径可变系统, 将不同的振元超声回波信号接收组合延时。

第五部分 U5: 放大检波, 将回波信号放大、检波。

第六部分 U6: 数据转换信号, 将超声回波信号转换成数字量。

第七部分 U7: CPU 中央处理器, 控制、计算等功能。

第八部分 U8: D/A 数模转换, 将图像信号、文本、图形信号转换成模拟量。

第九部分 U9: 显示器, 可接标准视频信号显示器, 也可接 TFT 液晶显示器。

第十部分 U10: 前面板, 按键, 可通行功能、测量操作。

第十一部分 U11: 探头, 可接线阵探头或凸阵探头。

本发明所述的手掌式 B 超成像仪工作流程说明, 见附图 1, 由 U1 中的发射编码发射焦点控制器的发出超声波, 发射群信号通过 U3 高压发射开关系统接至 U11 超声探头 (线阵、凸阵) 中的不同超声阵元, 发出一组超声波信号, 超声波信号通过人体产生回波, 由 U1 中的接收通道编码、接收焦点编码控制器控制通过 U4, 接收动态孔径多焦点系统将多组不同的振元回波信号合成延时, 即聚焦; 再通过 U5 放大检波边

缘处理等处理成一束超声束。

通过 U6 模式数转换成数字信号。

再通过 U1 中的帧处理器进行不同系数的帧处理,再由 U1 中的 DSC 产生写入地址,存入存贮器 U2 中;完成了一根超声探测线的过程。接着按以上过程完成第二线、第三线...直至形成一幅超声波声像图。

另一方面,U1 中的图形、图像、文本、分离合成器将存贮器 U2 读出的数据分离并且通过 U8 数据换器与 U1 中的视频信号发生器的同步信号发生器的同步信号一起混合成标准视频信号送至显示器或 TFT 显示器,U7 中央处理器完成面板操作、测量、计算等功能。

为了更清楚地解释本发明的创造性所在,下面更加具体地描述能够真正实现 B 超诊断仪手掌化的三个关键技术,即,高集成数字扫描变换器、数据存贮器和高密度多焦点动态数据接收放大系统。

在本发明所述的手掌化 B 超诊断仪中,其关键的技术之一是构造具有高度集成的、灵活可靠的数字扫描变换器(U1),所述的数字扫描变换器加控制器,其内部分为 7 个部分,它们是集成在一个 IC 芯片内,见附图 2。

1. DSC: 数字扫描变换读写地址形成器。
2. 存贮器控制: 存贮器读写、地址切换、冻结等控制。
3. 图像数据帧处理器: 对图像信号进行帧处理。
4. 视频发生器: 产生 HS、VS 等一些视频同步信号。
5. 发射编码器、焦点发生器: 产生不同焦点、不同振元的发射信号。
6. 接收通道编码、接收焦点编码控制: 产生不同接收通道的编码,以及不同焦点的开关延时码。
7. 图像、图形、文本分离合成器。

这 7 部分集成在一个 3 万 6 千门的 ASIC 集成芯片内,构成了 U1,此为本发明所述的手掌式 B 超诊断仪的关键部分。

本发明所述的手掌化 B 超诊断仪中的另一个关键的技术是构造高度紧密的数据存贮结构。

现有技术中,在显示屏上同时实时地显示带灰阶的图像、图形和文本信息时,通常拥有与显示区域相映射的存贮器、图形存贮器和文本存贮器,以及与它们相对应的存贮器的读写控制、数据总线、地址总线。

三种数据与显示器的行同步信号、场同步信号混合将图像信号、图形信号、文本信号显示在相对应的射区内,得到一幅具有灰阶的图像、图形和文本的组合图像,但是,采用现有技术的方法存在功耗大、体积大等综合问题,无法直接用于本发明所述的手掌式 B 超诊断仪。

在本发明所述的手掌式 B 超诊断仪中,图像、图形、文本的显示

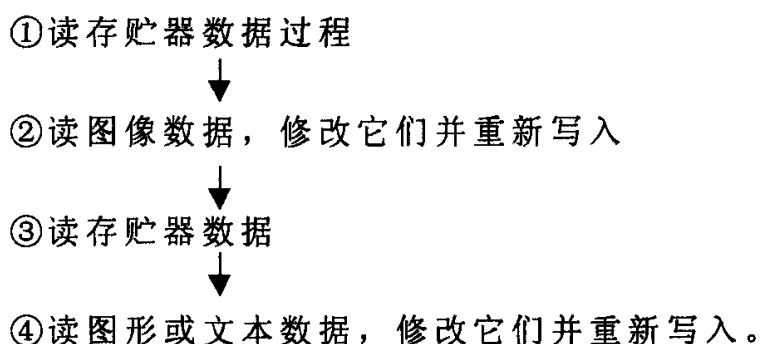
除了选择低功耗、小体积的电子原器件外，在电路设计方案上采用一个存贮器和一套读写控制总线来实现对图像（灰阶）和图形、文本的实时存贮和显示是必须的，其中包括图像、图形和文本在存贮器内的分布和图像、图形、和文本的存贮（写入）和显示（输出）。

一般医学图像显示的灰阶为 64 灰阶，即用 6 Bit 来表示 64 灰阶。而文本和图形是没有灰阶的亮和显示的，即用 1 Bit 数据可表示。

本发明的研究人员将存贮器的 8 位数据分割开，低 6 位 (D_5-D_0) 表示图像数据，第 7 位 (D_6) 表示图形，第 8 位 (D_7) 表示文本（字符）；所述存贮器中一个数据 8 位数表示三种内容，即，低 6 位为图像信息，第 7 位表示图形信息，第 8 位表示文本信息，从而解决了图像、图形和文本在存贮器内的分布，将三个存贮器合而为一。

要实现本发明所述的图像、图形、文本的实时存贮（写入）和显示（读出），首先需要构造一个存贮器，见附图 3、4、5，它的行地址与显示器的行数一一对应，它的列地址与显示器的一一对应，这样就实现了显示器上不同位置与存贮器不同位置的一一映射；即，显示器上的显示内容就是相应的存贮器上的内容，对存贮器的读写就是对显示器的读写和更新。

本发明的存贮器的 8 位数据代表的内容不一样，低 6 位为图像，第 7 位和第 8 位分别为图形和文本，对它们读写时采用分时读写，对它们的内容采取分离处理，并分别输入和输出，一个存贮器读写时包括以下几个过程：



循环以上四个过程。

第一过程读存贮器过程，按显示器显示顺序读出存贮器的数据，将低 6 位 (D_5-D_0) 图像信号与第 7 位、第 8 位图形和文本信号分离；将低 6 位图像信号转换成灰阶，将第 7 位和第 8 位转换成亮暗混合送入显示器显示。

第二个过程读图像数据，并在修改它们后写入图像信号过程，读

出图像位置单元的数据。将代表图像数据的低 6 位数据修改，保留代表文本和图像数据的第 7 位和第 8 位。然后将这个修改过的数据重新写入该单元。

第三个过程重复第一过程。

第四个过程读图形或文本数据，修改它们并将它们重新写入，读出图形和文本位置单元上的数据，将代表图形或文本的第 7 位 (D_6)、第 8 位 (D_7) 修改，保留代表图像信息的低 6 位数据，然后将这个修改过的数据重新写入该单元。

其中：

C1: 2M 位存贮器，AD/[7: 0]；存贮器地址 D[7: 0]有存贮器数据库，MWR 存贮器读写控制；

C2: 数据锁存器；

C3:

》读写地址切换器；

C4:

C5:

》图像与图形、文本的地址切换器；

C6:

C7: D/A 数据转换成模拟信号；

C8: 数据合成器；

C9: 数据读修改写控制器；

C10: 数据锁存器；

C11: 数据双向控制器；

其中，C8 单元数据合成器的说明：存贮器的数据 $D_7 \dots D_0$ 、其中 $D_5 \dots D_0$ 为图像数据代表灰阶， D_6 、 D_7 为文本和图形代表亮暗，将图像数据 $D_5 \dots D_0$ 转换成模拟信号，代表 64 灰阶最亮， $D_5 \dots D_0$ 为 0 代表亮暗。通过第 8 单元， D_6 、 D_7 为 1 时，那么输出就是 64 代表最亮， D_6 、 D_7 同时为 0 时，输出的值取决于 $D_5 \dots D_0$ 的值，即代表图像灰阶值；

C7: 数模转换将输入的 $D_5 \dots D_0$ 转换成模拟量，从 0 伏至 2.5 伏、 $D_5 \dots D_0 = 0$ 时输出为 0 伏， $D_5 \dots D_0 = 64$ 时输出为 2.5 伏；

C5、C6: 读写地址切换器，受 WR 控制，WR 为高电平时，地址开关切换至文本和图形地址；WR 为低电平时地址开关切换至图像地址。

C3、C4: 读写地址切换器、受 2WR 控制，2WR 为高电平时，地址开关切换至写地址，2WR 为低电平时，地址开关切换至读地址，行读地址和列读地址。

C9: 数据读修改写控制器，见附图 3:，在写周期中分为读修改写周期即 T_1 时期和 T_2 时期，下面详述这个过程：

在 2WR 为高电平时，写周期开始，存贮器的地址被切换在写地址状态，在 T_1 期间存贮器读出了写地址单元的数据，通过 MWR 高电平控制 C11 数据双向控制器流入 C9。如果 WR 为低电平时即写图像数据，C9 将 $D_5—D_0$ 数据切换到新的写入图像数据 $M165, \dots M160$ 而保持原来的 MD6、MD7（文本、图形数据）；如果 WR 为高电平即写入文本或图形数据时，C9 将 $D_6、D_7$ 切换至新的 $OD_6、OD_7$ 而保持原来的 MD5—MD0（图像数据）在 T_2 期间，新组合好的数据 MD/[7: 0]通过 MWR 低电平控制 C11 将数据流入存贮器，这时 MWR 为低电平，重新将数据写入这个地址，完成了读修改过程。

整个读修改写系统过程描述如下，可参见附图 4，在 2WR 为低电平时，读过程、C3、C2 将地址切换至读地址，并从存贮器读数据通过 MWR 高电平控制 C11 数据双向控制，将数据送入锁存器 C2 并且由 2WR 的上升沿锁存数据，然后锁存器输出数据通过 C8 数据合成器将它们 $D_6、D_7$ 和 $D_5—D_0$ 分离组合成 $OD_5—OD_0$ 复合数据通过 D/A 转换成模拟量送显示。

在 2WR 进入低电平写过程时，写地址取决于 WR，WR 为高电平时写文本和图形，WR 为低电平时写图像，在写的过程中分为 $T_1、T_2$ 两个时期。 T_1 为读时期、 T_2 为写入时期。详细描述在数据读写控制器中。

整个过程为读数据—修改图像—读数据—修写文本、图形、读数据等循环往复。

本发明所述的手掌化 B 超诊断仪中还有一个关键的技术是构造高密度多焦点动态数据接收放大系统，见附图 6、7。

在医用线阵和凸阵电子扫描 B 超诊断仪中，往往采用动态可变孔径、电子聚焦、变迹导处理技术来提高 B 超成像质量，而电子聚焦的焦点多少和控制直接影响到超声图像分辨率的高低，增加和改善超声系统的聚焦点数目将直接影响到 B 超图像质量。

在电子扫描线阵或凸阵中，超声波的形成是有多个超声阵元发射超声束组合而成，不同的超声阵元达到焦点处的时间是不一致的，所以接收各个阵元的超声束所需要的延时时间也是不同的。这样每一个焦点对应一组不同的阵元延时时间、焦点越多、对应的延时时间组数越多，系统越复杂、就原理而言、焦点数据越多、多个超声阵元形成的声束越细、图像分辨率越高，相应地超声系统就越复杂。

目前线阵和凸阵 B 超成像仪上一般采用 4 至 8 个焦点，而且固定。

从上分析可知，接收焦点数越多或可变，它的切换延时线状态开关越多，系统就越复杂，成本就越大。

在图像质量和系统的复杂性折中的结果是采用 4 至 8 个接收焦点，另外，由于 4 至 8 个焦点是固定的，在图像局部放大时可能在放大区域内只有一至二个焦点，这样也会影响放大图像的质量。

为了提高超声束的分辨率，本发明增加了超声回波束的接收焦点。这样就必然增加了超声阵元延时时间组和相对应的切换延时线的状态开关，为了解决这个问题，本发明提出了可编程高密度接收焦点系统。

本发明所述的可编程高密度接收焦点系统采用软、硬件结合，解决了因焦点数据增加而增加系统的复杂性。同时通过硬编程，焦点的数目、位置等可以任意改变，焦点的数目可以增至 50 个；这样，无论是放大图像，还是超声探头的频率改变，接收焦点将随之而变，从而大大提高了超声图像的分辨率和清晰度。

在本发明中，超声束的形成是由多个对称的超声阵元组合而成，可参见附图 6，一束超声束由 12 个超声阵元组合而成，各个超声阵元到达焦点 P_1 的时间是不一样的。接收时所延时的时间也是不同的，焦点 P_1 一定时，各个阵元的延时时间也就确定， $(T_1 T_2 \cdots T_6)$ 在焦点 P_1 处形成的超声束最细，该处分辨最高；离 P_1 越远，超声束越粗，分辨就越差。

如果超声束上的焦点数越密，那么整系超声束就越细超声束的分辨率越高，增加了焦点数 $P_1 P_2 \cdots P_n$ ，相对应的延时时间组 $(Z_{11} Z_{12} \cdots Z_{16})$ ， $(Z_{n1} Z_{n6})$ 也增加。

如果超声探测深度定为 200 毫米，那么超声的接收时间也就确定：

$$t = \frac{2 \times 0.2}{1540} = 260 \text{ 微秒}$$

如果在 200 毫米有 50 个焦点，每 4 毫米一个焦点，这样就有 50 组 $[T_1 \cdots T_6]$ 延时时间组以每 4 毫米切换一组延时时间开关，换言之，在 260 微秒接收时间内，以每 5.2 微秒切换一组延时时间开关组，来达到 50 个焦点。

本发明采用了可以编程视频矩阵开关，对多个对称超声阵元回波信号通路进行编程，首先将 50 个焦点相对应的延时时间组的延时状态存入高速存贮器中，随探测距离的深入，焦点从 $P_1 P_2 \cdots$ 到 P_{50} 。

高速存贮器取出 P_1 的延时状态对视频矩阵开关编程，让它将各个 B 超阵元切换到 P_1 延时时间状态，接着 $P_1 P_2 \cdots$ 到 P_{50} 直至一条声束的结束。如果改变 PROM 中的各阵元的延时状态组，也就改变了焦点位置，使用非常灵活。下面是对用于本发明所述的线阵、凸阵手掌式 B 超诊断仪中可编程高密度接受焦点系统中各部分的具体描述可，可参见附图 7，其中：

U1, 8×8 视频矩阵开关：通过对 A0 A1 A2 输出通道和 D0 D1 D2 D3 输入通道的编程，可将输入通道 $I_0 \cdots I_7$ 切换至任意的输出通道 $O_0 \cdots O_7$ 。

U2, 高速 PROM：一个焦点有 8 个延时状态组，可对应 8 组通道编

程码 P11 P12 P13...P18; n 个焦点对应了 n 组, 即, Pn1...Pn8; 将焦点按顺序排列成 P1 P2...P50, 并且将 50 组焦点的通道编程码贮存在 PROM 中;

U3, 计数器: 计焦点数;

U4, 计数器: 计每个焦点中的 8 个通道编程码;

U5, 模拟延时线: 信号从 200 纳秒口输入, 输出 OUT 就延时了 200 纳秒;

EP, 超声波发送脉冲: 高电平发射、低电平接收超声回波信号;

LTCH, 同步信号: 将 8 组输入状态信号同时切换至输出;

T0 T0...T5, 不同超声阵元的回波信号;

该系统的工作过程如下: 超声脉冲信号 EP 到来时, 超声波发射, 同时计数器 U3、U4 清零, U2、PROM 地址指针复位。

EP 信号过后进入超声波接收状态, U4 计数器按 1.3MHz 计数, 同时 PROM 按 1.3MHz 取出某个焦点的编程码, 并且在 AWR 上升沿, 将数据 A0 A1 A2、D0 D1 D2 D3 打入视频开关, U4 计完某个焦点的 8 组编程码后, 发出 LTCH 信号, U3 加 1 进入下一个焦点; 同时 LTCH 的上升沿将输入信号切换至相应的输出; 由于输出是连接在不同的延时时间上的, 这样超声阵元回波信号 T0、T1...T5 按焦点的编程码不同, 连接到不同的时间延时线上进行合成。

通过改变 PROM 中的焦点编程码、就可以方便地改变各个超大型声阵元的延时间时间, 即, 改变焦点。

如果延时时间更多, 20ns、40ns...400ns 等, 那么我们可以将 U1 改为 8×16 线或 16×16 线等视频矩阵开关, 实现原理是一样的。

本发明由于对上述的三个关键技术提出了具体的解决方案, 真正实现 B 超诊断仪的超小型化, 本发明所述的手掌化 B 超成像仪大大降低了系统的功耗, 可以配备电池供电, 提高了仪器的流动性, 拓宽了 B 超成像仪的应用领域。

说明书附图

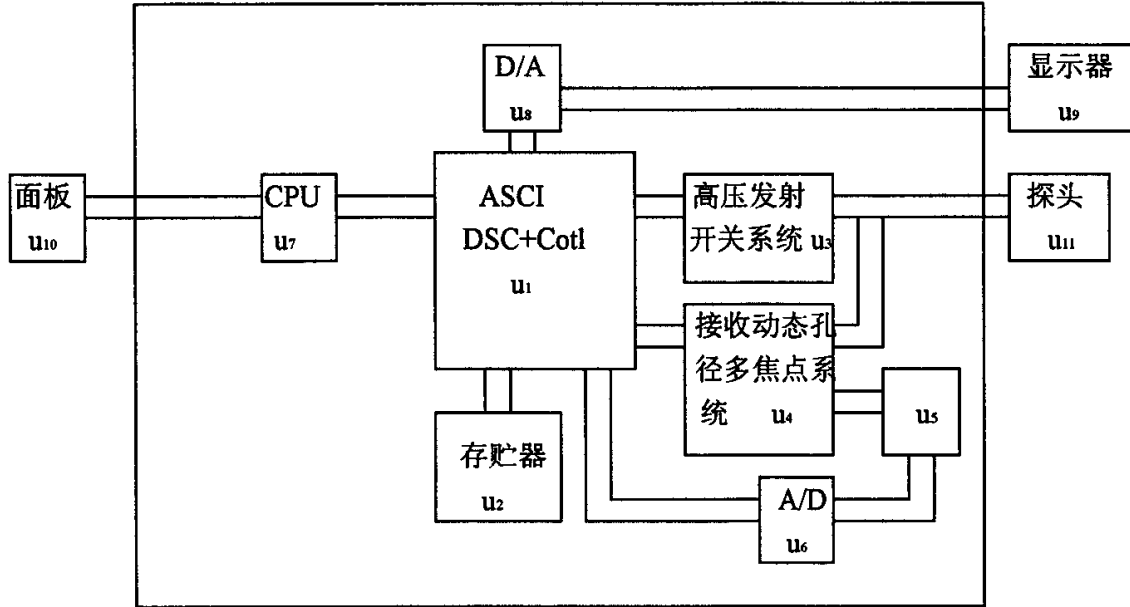


图 1

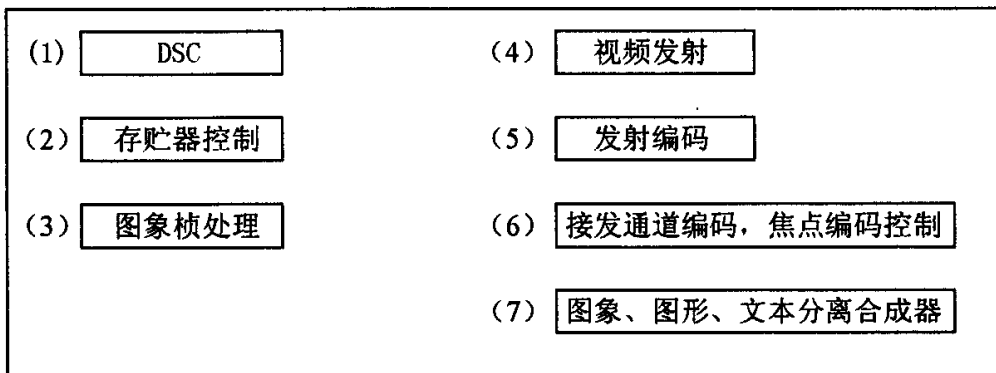


图 2

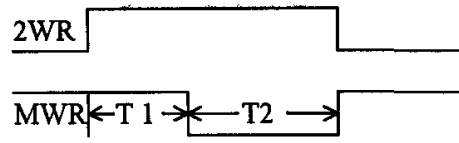


图 3

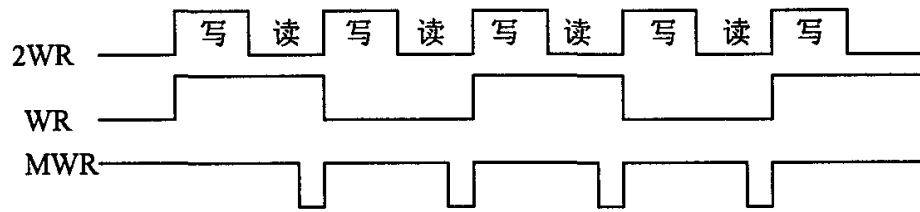


图 4

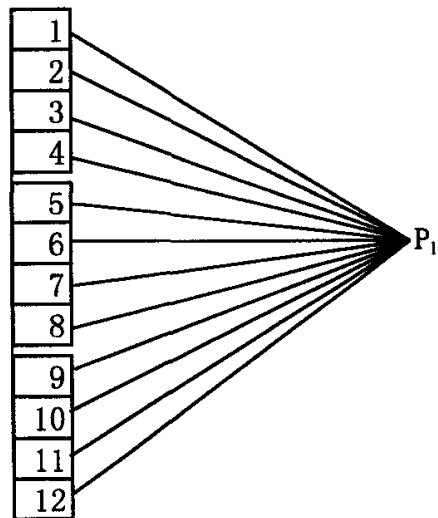


图 6

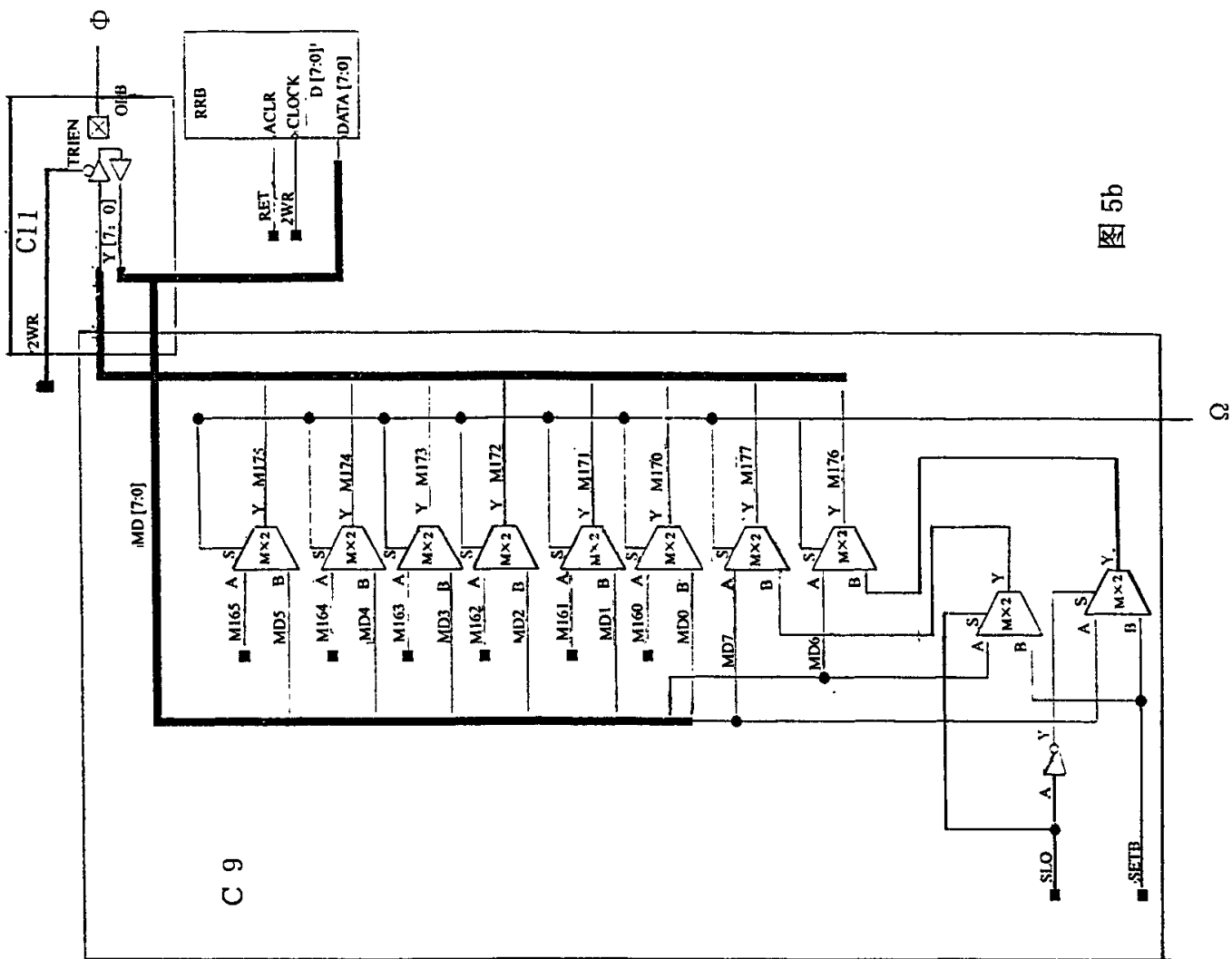
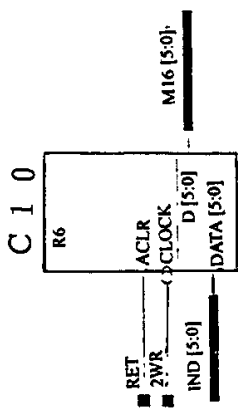


图 5b

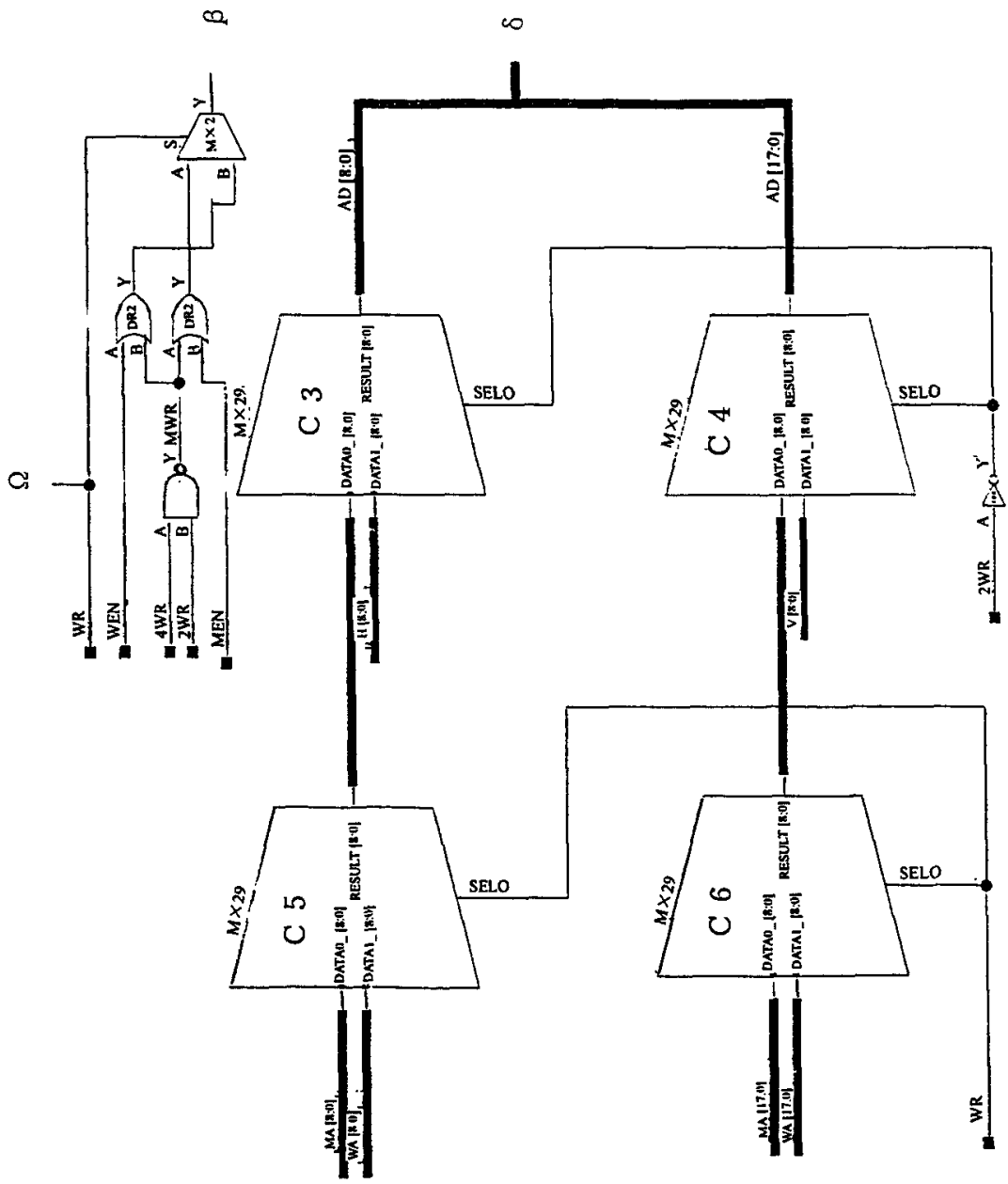


图 5c

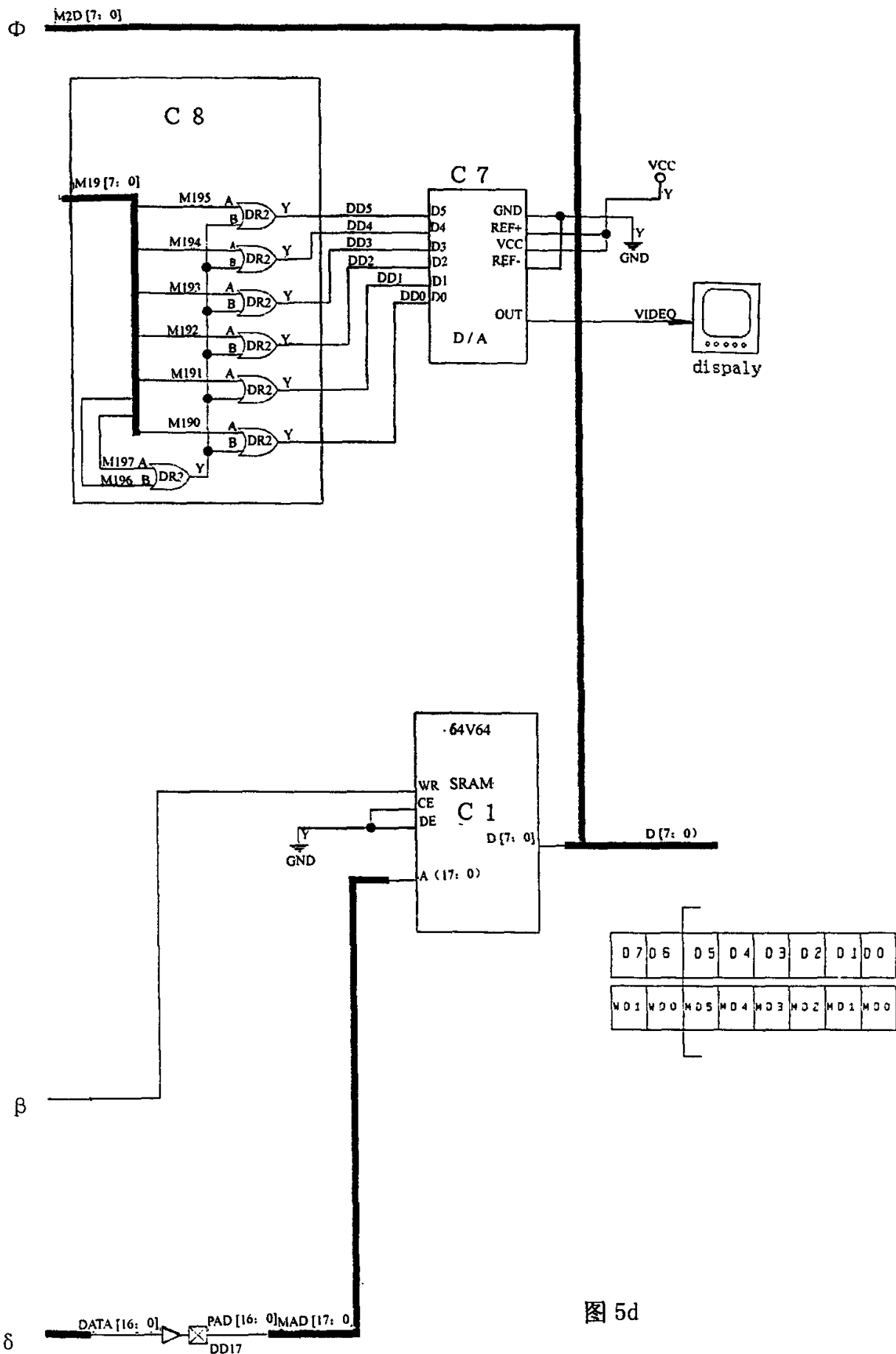


图 5d

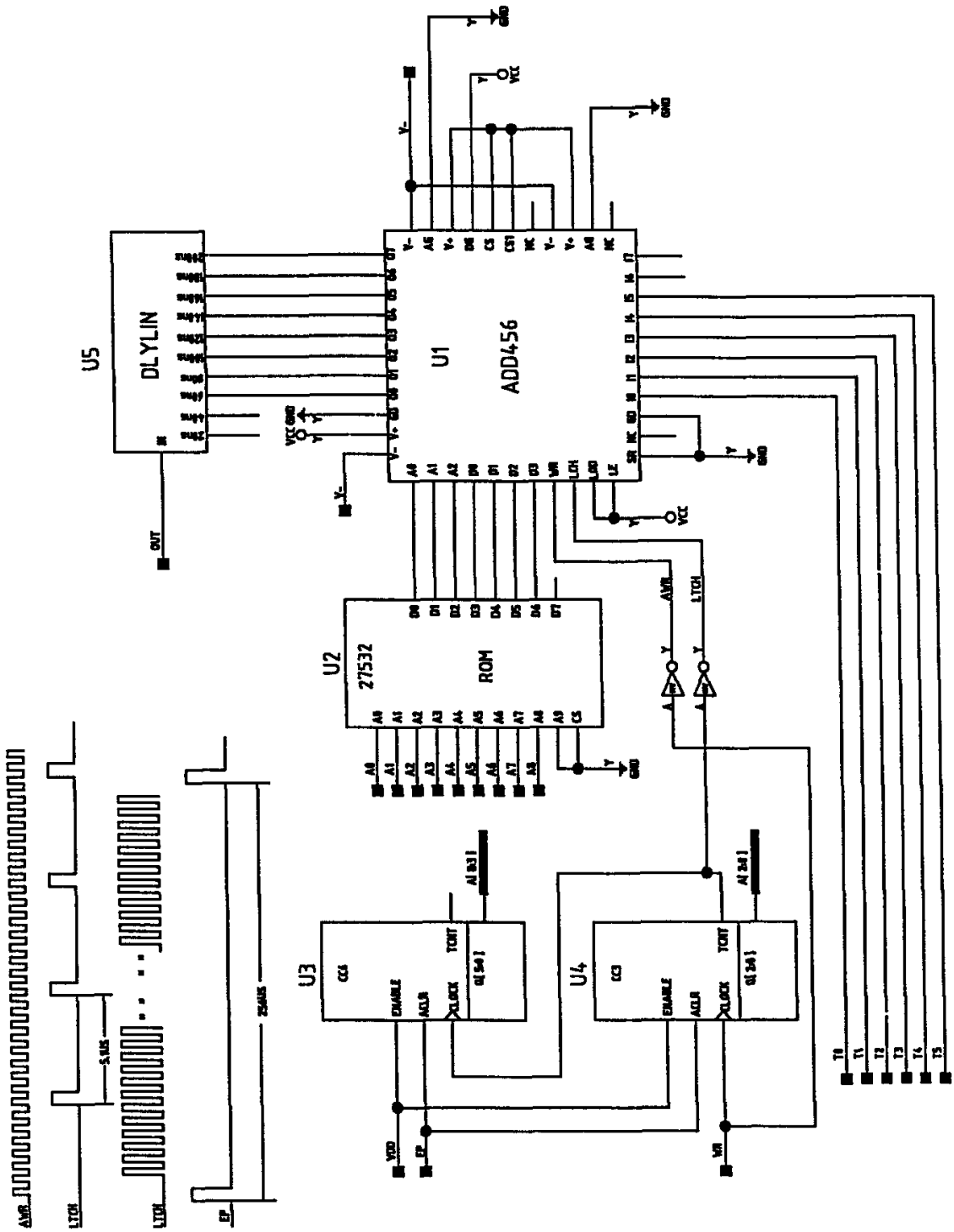


图 7

专利名称(译)	手掌式数字化多功能超声波诊断仪		
公开(公告)号	CN1342442A	公开(公告)日	2002-04-03
申请号	CN00124783.2	申请日	2000-09-13
[标]发明人	王雪乔		
发明人	王雪乔		
IPC分类号	A61B8/00 A61B8/14 G06F19/00		
代理人(译)	王明霞		
外部链接	Espacenet SIPO		

摘要(译)

本发明涉及的是一种超声波诊断仪,具体地讲,本发明涉及的是一种小型的手掌式数字化多功能超声波诊断仪;所述的诊断仪包括一数字扫描变换器将接收的超声仪器信号以图像形式显示出来,同时,本发明所述的诊断仪还采用了复合分时技术,将图像数据、图形数据、文本数据分时、复合存贮在一个存贮器内;本发明还采用了高集成度、高密度、多焦点动态接收系统;由于对上述的三个关键技术提出了具体的解决方案,真正实现B超诊断仪的超小型化,大大降低了系统的功耗,提高了仪器的流动性,拓宽了B超成像仪的应用领域。

