



(12)发明专利申请

(10)申请公布号 CN 106264618 A

(43)申请公布日 2017.01.04

(21)申请号 201610772927.6

(22)申请日 2016.08.30

(71)申请人 冯庆宇

地址 100081 北京市海淀区双榆树东里甲
20号楼1001室

(72)发明人 冯庆宇 王晓晔 苑富强

(74)专利代理机构 上海硕力知识产权代理事务
所 31251

代理人 郭桂峰

(51) Int. Cl.

A61B 8/12(2006.01)

A61B 8/00(2006.01)

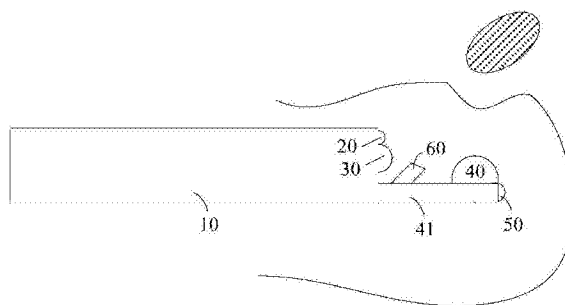
权利要求书1页 说明书5页 附图2页

(54)发明名称

一种子宫超声波内窥镜系统

(57)摘要

子宫超声波内窥镜系统。所述子宫超声波内窥镜系统包括连杆、位于所述连杆末端的内窥镜和超声探头,还包括:压力感测部件,固定于所述连杆末端,适于当所述连杆触及子宫内膜时获取压力值;控制单元,适于接收所述压力值,并根据所述压力值输出提示信息。相对于现有的子宫内窥镜系统,本发明技术方案的子宫超声波内窥镜系统将超声探头、内窥镜、压力感测单元结合,使宫腔表面和粘膜下超声图像融合,并生成三维整个图像,医生或操着者可以旋转该三维整合图像,选取所需的断层图像,进而详细了解病灶内部情况或执行穿刺、活检或手术操作。本发明的压力感测装置保证了手术的安全性。



1. 一种子宫超声波内窥镜系统,所述系统包括连杆、位于所述连杆末端的内窥镜和超声探头,其特征在于,所述系统还包括:

压力感测部件,固定于所述连杆末端,适于当所述连杆触及子宫内膜时获取压力值;
控制单元,适于接收所述压力值,并根据所述压力值输出提示信息。

2. 根据权利要求1所述的子宫超声波内窥镜系统,其特征在于,所述系统还包括一宫颈扩充器,所述连杆外侧设有用于连接所述宫颈扩充器的连接部。

3. 根据权利要求1所述的子宫超声波内窥镜系统,其特征在于,所述连杆的一端包括一可伸缩的第一支撑组件,所述超声探头和\或所述压力感测部件固接于所述第一支撑组件。

4. 根据权利要求1所述的子宫超声波内窥镜系统,其特征在于,所述连杆的一端包括一可伸缩的第二支撑组件,所述第二支撑组件的末端具有多个分支,分支末端固定有所述压力感测部件。

5. 根据权利要求1所述的子宫超声波内窥镜系统,其特征在于,所述系统还包括一连接于所述连杆末端的光源,所述光源邻接所述内窥镜,并且所述光源能够被调节以设置于所述内窥镜的任一侧。

6. 根据权利要求1所述的子宫超声波内窥镜系统,其特征在于,所述系统还包括:

图像处理单元,耦接所述超声探头和所述内窥镜,并生成对应于所述内窥镜的第一图像和对应于所述超声探头的第二图像;

显示单元,适于接收用户操作,以及基于所述用户操作于第一显示区域、第二显示区域、图像融合区域和图像重建区域生成医学图像;所述第一显示区域用于呈现第一图像,所述第二显示区域用于呈现第二图像,所述图像融合区域用于呈现所述第一图像和所述第二图像融合后的图像,所述图像重建区域用于呈现由多个融合后的图像得到的三维整合图像。

7. 根据权利要求6所述的子宫超声波内窥镜系统,其特征在于,

所述第一图像和所述第二图像融合是指:调整所述内窥镜和所述超声探头的成像范围,以使所述内窥镜的成像范围和所述超声探头成像范围相同;

所述三维整合图像包括子宫内膜表面三维数据和粘膜下超声三维数据。

8. 根据权利要求1、3或4所述的子宫超声波内窥镜系统,其特征在于,所述系统还包括至少一个治疗组件,所述治疗组件设置于所述连杆、所述第一支撑组件或所述第二支撑组件上。

9. 根据权利要求1、3或4所述的子宫超声波内窥镜系统,其特征在于,所述系统还包括:

吸引组件,用于吸出手术中子宫内的液体,所述吸引组件设置于所述连杆、所述第一支撑组件或所述第二支撑组件上;

注水组件,用于于子宫体内注入生理盐水,所述注水组件设置于所述连杆、所述第一支撑组件或所述第二支撑组件上。

10. 根据权利要求1所述的子宫超声波内窥镜系统,其特征在于,所述超声探头为容积探头。

一种子宫超声波内窥镜系统

技术领域

[0001] 本发明涉及医疗设备领域,特别涉及子宫超声波内窥镜系统。

背景技术

[0002] 子宫内窥镜检查是了解子宫是否正常的常规手术。其最大优势在于镜体的前部能够进入子宫腔内,对所观察图像具有放大效应,是迄今为止唯一能够在直视下检查子宫内膜生理与病理改变的诊断方法,对宫腔内的占位病变和子宫内膜的形态学异常具有很好的识别性。

[0003] 子宫内窥镜是一种光学仪器,用来对子宫腔观察、诊断和治疗。子宫内窥镜分为硬式内窥镜和软式内窥镜。单纯的光学子宫内窥镜存在以下缺陷:应用子宫内窥镜时,手术医师在术中只能观察宫腔表面的病变,而不能观察到宫壁内部病变断层结构及范围,因而在实施子宫内窥镜手术时无法判断病灶宫壁内的范围而极易导致无法完全切除病灶,致使治疗效果欠佳。

[0004] 因此,针对子宫内窥镜的局限性,迫切需要一种能够时时观察宫壁内部断层结构的多模态子宫内窥镜设备。

发明内容

[0005] 本发明所需解决的是现有子宫内窥镜不能观察子宫壁内部断层结构的问题。

[0006] 为解决上述技术问题,本发明技术方案提供一种子宫超声波内窥镜系统,所述系统包括连杆、位于所述连杆末端的内窥镜和超声探头,所述系统还包括:压力感测部件,固定于所述连杆末端,适于当所述连杆触及子宫内膜时获取压力值;控制单元,适于接收所述压力值,并根据所述压力值输出提示信息。

[0007] 可选地,所述系统还包括一宫颈扩充器,所述连杆外侧设有用于连接所述宫颈扩充器的连接部。

[0008] 可选地,所述连杆的一端包括一可伸缩的第一支撑组件,所述超声探头和\或所述压力感测部件固接于所述第一支撑组件。

[0009] 可选地,所述连杆的一端包括一可伸缩的第二支撑组件,所述第二支撑组件的末端具有多个分支,分支末端固定有所述压力感测部件。

[0010] 可选地,所述系统还包括一连接于所述连杆末端的光源,所述光源邻接所述内窥镜,并且所述光源能够被调节以设置于所述内窥镜的任一侧。

[0011] 可选地,所述系统还包括:图像处理单元,耦接所述超声探头和所述内窥镜,并生成对应于所述内窥镜的第一图像和对应于所述超声探头的第二图像;显示单元,适于接收用户操作,以及基于所述用户操作于第一显示区域、第二显示区域、图像融合区域和图像重建区域生成医学图像;所述第一显示区域用于呈现第一图像,所述第二显示区域用于呈现第二图像,所述图像融合区域用于呈现所述第一图像和所述第二图像融合后的图像,所述图像重建区域用于呈现由多个融合后的图像得到的三维整合图像。

[0012] 可选地,所述第一图像和所述第二图像融合是指:调整所述内窥镜和所述超声探头的成像范围,以使所述内窥镜的成像范围和所述超声探头成像范围相同;所述三维整合图像包括子宫内膜表面三维数据和粘膜下超声三维数据。

[0013] 可选地,所述系统还包括至少一个治疗组件,所述治疗组件设置于所述连杆、所述第一支撑组件或所述第二支撑组件上。

[0014] 可选地,所述系统还包括:吸引组件,用于吸出手术中子宫内的液体,所述吸引组件设置于所述连杆、所述第一支撑组件或所述第二支撑组件上;注水组件,用于于子宫体内注入生理盐水,所述注水组件设置于所述连杆、所述第一支撑组件或所述第二支撑组件上。

[0015] 可选地,所述超声探头为容积探头。

[0016] 相对于现有的子宫内窥镜系统,本发明技术方案的子宫超声波内窥镜系统将超声探头、内窥镜、压力感测单元结合,使宫腔表面和粘膜下超声图像融合,并生成三维整个图像,医生或操着者可以旋转该三维整合图像,选取所需的断层图像,进而详细了解病灶内部情况或执行穿刺、活检或手术操作。本发明的压力感测装置保证了手术的安全性。

[0017] 为使本发明的上述技术方案和优点能更明显易懂,下文特举实施例,并结合附图详细说明如下。

附图说明

[0018] 图1是本发明一实施例的子宫超声波内窥镜系统的结构示意图;

[0019] 图2是本发明另一实施例的子宫超声波内窥镜系统的结构示意图;

[0020] 图3是本发明一实施例的显示单元的示意图。

具体实施方式

[0021] 为更进一步阐述本发明为达成预定发明目的所采取的技术手段及功效,以下结合附图及较佳实施例,对依据本发明提出的具体实施方式、结构、特征及功效,进行详细说明。

[0022] 如背景技术所述,现有子宫内窥镜只能观察宫腔表面的病变,而不能观察到宫壁内部病变断层结构及范围,因而在实施子宫内窥镜手术时无法判断病灶宫壁内的范围而极易导致无法完全切除病灶,致使治疗效果欠佳。

[0023] 基于此,本发明技术方案提供一种子宫超声波内窥镜系统。参阅图1,图1是本发明一实施例的子宫超声波内窥镜系统的结构示意图。本发明技术方案的子宫超声波内窥镜系统包括连杆10、内窥镜30、超声探头40、压力感测部件50和控制单元(图中未示出)。

[0024] 所述连杆10可以是柔性材料制成,可以是刚性材料制成,也可局部采用柔性材料和局部采用刚性材料。连杆10的一端连接有声学或光学诊断装置,例如内窥镜30和超声探头40(后文将详细描述),另一端连接计算机和显示屏等人机交互装置。在医生或操作者需要对患者的子宫腔内部进行诊断或治疗时,将连杆10的一端经由宫颈伸入宫腔,使声学或光学诊断装置处于宫腔内部。相对于与现有的胃腔或肠道内窥镜系统,由于子宫距离体外的距离较近,连杆10的长度可以在30厘米至60厘米之间。

[0025] 在一个实施例中,子宫超声波内窥镜系统还包括一宫颈扩充器(图中未示出),用于在连杆10伸入宫腔时扩展宫颈,利于连杆10伸入宫腔,避免连杆10对宫腔的损伤,减轻患者不适。具体地,所述连杆10外侧设有用于连接所述宫颈扩充器的连接部,宫颈扩充器可卡

接、螺接或其他机械方式连接于该连接部。该连接部可以设置为活动连接在该宫颈扩充器的连杆10上,以便手术操作中连杆10自由伸缩或旋转而连接部不会损伤宫颈。

[0026] 内窥镜30位于所述连杆10的末端,内窥镜30捕捉的图像通过穿经所述连杆10内腔的线缆输出至计算机和显示屏等人机交互装置(后文详述)。该子宫超声波内窥镜系统还包括一连接于所述连杆10末端的光源20。所述光源20邻接所述内窥镜30,用于在子宫超声波内窥镜系统工作时提供亮度可调的手术视野。该光源20能够被调节以设置于所述内窥镜30的任一侧。在一个实施例中,可以沿该内窥镜30的外周设置环形轨道,该光源20可沿该环形轨道移动至内窥镜30的任何方向;在另一实施例中,可以沿该内窥镜30外周布置多个小光源,根据手术需要选择开启任意数量或任意位置的小光源;在又一实施例中,该光源20可以为点状或线状,或呈网格状布置以提供均匀亮度的手术视野。

[0027] 压力感测部件50固定于所述连杆10的末端,在手术时,连杆10的末端伸入子宫腔内,当所述连杆10触及子宫内壁时,该压力感测部件50获取压力值。子宫超声波内窥镜系统的控制单元接收所述压力值,并根据所述压力值输出提示信息。子宫腔与胃腔或肠道等结构不同,胃部或肠道为两端贯通的腔体,子宫腔为只具有一个通道的封闭腔体。因此,本发明子宫超声波内窥镜系统在连杆10的末端设置压力感测部件50,避免连杆10在手术运动过程中对子宫内壁的损伤。详细而言,以胃部内窥镜为例,当内窥镜触及胃壁时,其可以滑动至胃部与小肠的通道口,不会刺伤胃壁。但是,当本发明的子宫超声波内窥镜系统的连杆10触及子宫壁时,无论其如何滑动,都没有另外的通道供连杆前移,此时及有可能损伤患者的子宫内壁。具体而言,可以于控制单元中设定压力提示的阈值为10帕,当连杆末端触及子宫内壁,且压力感测部件50反馈给控制单元的压力值大于或等于10帕时,控制单元通过计算机的显示屏弹出提示,或者发出警报声,提示医生或操作者连杆10可能损害患者子宫腔。

[0028] 继续参阅图1,超声探头40位于所述连杆10的末端,为避免超声探头40和内窥镜30遮挡彼此的视野,较佳地,所述连杆10的末端具有可伸缩的支撑组件,超声探头40固定于支撑组件的一端。所述超声探头为至少一个容积探头。以下结合具体实施例详细的说明支撑组件和超声探头40的连接方式。

[0029] 在一个实施例中,继续参阅图1,所述连杆10的一端包括一可伸缩的第一支撑组件41,所述超声探头40和\或所述压力感测部件50固接于所述第一支撑组件41。内窥镜30的视野范围为角a所示区域,超声探头的视野范围为角b所示区域的人体组织内部影像。举例来说,以图1中划线的阴影部分表示患者的病灶区域(如子宫肌瘤),角a和角b所呈现的范围即可完全显示该病灶区域。医生或操作者可以通过计算机和显示屏等人机交互装置调节第一支撑组件41的长度,进而调节超声探头40的视野。

[0030] 在另一实施例中,所述连杆10的一端还包括一可伸缩的第二支撑组件(图中未示出),所述第二支撑组件的末端具有多个分支,分支末端固定有所述压力感测部件。本实施例中,超声探头40安装于第一支撑组件上,压力感测部件安装于第二支撑组件上,因此,可以在保证不损伤患者子宫内壁的前提下,自由移动超声探头40以获得最佳成像范围。

[0031] 请参阅图2,图2是本发明另一实施例的子宫超声波内窥镜系统的结构示意图。本实施例中,子宫超声波内窥镜系统还包括至少一个治疗组件60,所述治疗组件60设置于所述连杆10、所述第一支撑组件41或所述第二支撑组件上。医生或操作者可以通过计算机和显示屏等人机交互装置控制该治疗组件60,以对病灶部位进行需要的治疗。举例来说,该治

疗组件60可以是穿刺针,当通过内窥镜和超声探头确定病灶部位的位置和最佳穿刺角度时,发出该穿刺针以由该病灶部位提取所需组织细胞等。

[0032] 请参阅图3,图3是本发明一实施例的子宫超声波内窥镜系统的显示单元的示意图。

[0033] 子宫超声波内窥镜系统还包括图像处理单元。该图像处理单元耦接所述超声探头和所述内窥镜,并生成对应于所述内窥镜的第一图像和对应于所述超声探头的第二图像。

[0034] 显示单元,适于接收用户操作,以及基于所述用户操作于第一显示区域、第二显示区域、图像融合区域和图像重建区域生成医学图像。所述用户操作可以是点选、双击相应控件,也可以是拖拽各个显示区域的医学图像等。

[0035] 本实施例中,结合图3,第一显示区域A1用于呈现第一图像,第一图像可以是内窥镜获取的子宫内壁表面图像。第二显示区域A2用于呈现第二图像,第二图像可以是超声探头获取的子宫内壁粘膜下超声图像。图像融合区域A3用于呈现所述第一图像和所述第二图像融合后的图像。所述第一图像和所述第二图像融合是指:调整所述内窥镜和所述超声探头的成像范围,以使所述内窥镜的成像范围和所述超声探头成像范围相同。所述图像重建区域A4用于呈现由多个融合后的图像得到的三维整合图像。所述三维整合图像包括子宫内膜表面三维数据和粘膜下超声三维数据。以下结合实施例详细说明。

[0036] 当子宫超声波内窥镜系统的连杆伸入患者宫腔内时,第一显示区域A1呈现内窥镜获取的宫腔内壁表面的图像,第二显示区域A2呈现超声探头获取的子宫内壁粘膜下的超声图像。此时,医生或操作者可以选择显示单元上的“融合”控件,继而,在第三显示区域A3上呈现上述的子宫内壁表面和粘膜下的超声图像。结合图1,若此时角a对应的视野范围和角b对应的视野范围不一致,则可以调整内窥镜或超声探头的位置或旋转角度,通过观察第三显示区域A3的图像,使前述两视野范围一致,即图1中角a延伸虚线与子宫内壁的焦点和角b延伸虚线与子宫内壁的焦点重合。

[0037] 上述步骤可以重复多次,即可获得多幅融合图像,各个融合图像对应不同的视野范围,多个视野范围可以部分重合和可以彼此邻接。至此,医生或操作者可以点选“重建”控件,图像重建区域A4即可呈现由多个第三显示区域A3中的融合后的图像得到的三维整合图像。该三维整合图像包括子宫内膜表面三维数据和粘膜下超声三维数据。医生或操作者可以旋转该三维整合图像,选取所需的断层图像,进而详细了解病灶内部情况或执行穿刺、活检或手术操作。

[0038] 进一步地,该子宫超声波内窥镜系统还可以包括注水组件,用于于子宫体内注入生理盐水,所述注水组件设置于所述连杆、所述第一支撑组件或所述第二支撑组件上。注水组件通过一贯穿连杆的腔体与外部的生理盐水容纳装置连接。在进行穿刺、活检等手术前,如遇到褶皱或被子宫肌瘤压迫的角落,为了扩大内窥镜或超声探头的观察视野,可能需要将子宫腔撑大。此时,医生或操作者可以通过显示单元或机械控件等开启该注水组件,通过注入生理盐水或其他液体,将子宫充盈。

[0039] 进一步地,该子宫超声波内窥镜系统还可以包括吸引组件,用于吸出手术中子宫内的液体,所述吸引组件设置于所述连杆、所述第一支撑组件或所述第二支撑组件上。吸引组件通过一贯穿连杆的腔体与外部的容器连接。在进行穿刺、活检等手术操作时,可能由于注入药剂或组织破损等产生废液,医生或操作者可以通过显示单元或机械控件等开启该吸

引组件,将上述废液吸出子宫内,避免感染。

[0040] 综上所述,相对于现有的子宫内窥镜系统,本发明技术方案的子宫超声波内窥镜系统将超声探头、内窥镜、压力感测单元结合,使宫腔表面和粘膜下超声图像融合,并生成三维整个图像,医生或操着者可以旋转该三维整合图像,选取所需的断层图像,进而详细了解病灶内部情况或执行穿刺、活检或手术操作。本发明的压力感测装置保证了手术的安全性。

[0041] 以上仅是本发明的较佳实施例而已,并非对本发明作任何形式上的限制,虽然本发明已以较佳实施例揭露如上,然而并非用以限定本发明,任何熟悉本专业的技术人员,在不脱离本发明技术方案范围内,当可利用上述揭示的技术内容作出些许更动或修饰为等同变化的等效实施例,但凡是未脱离本发明技术方案内容,依据本发明的技术实质对以上实施例所作的任何简单修改、等同变化与修饰,均仍属于本发明技术方案的范围内。

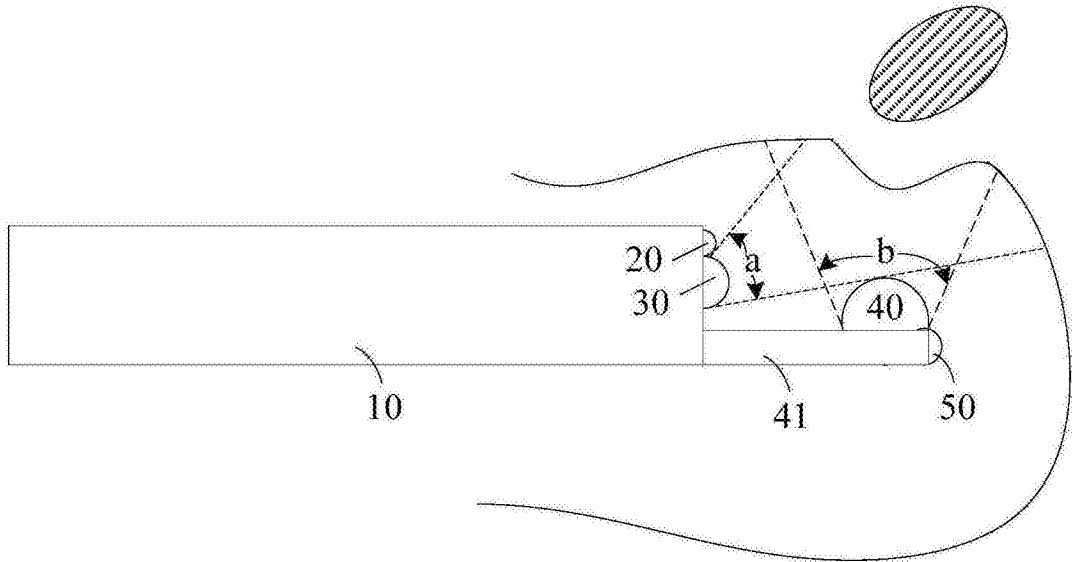


图1

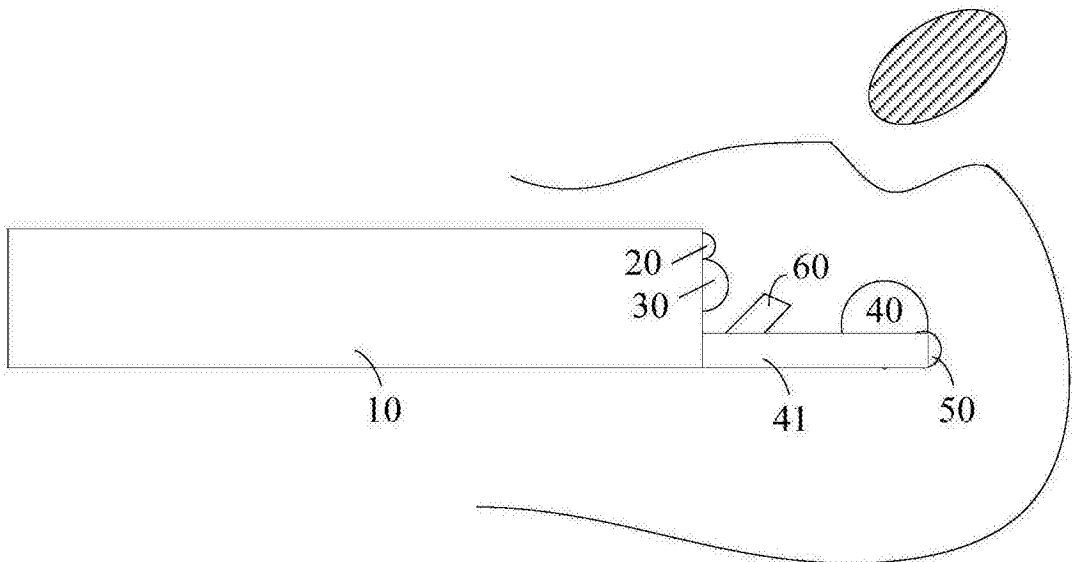


图2

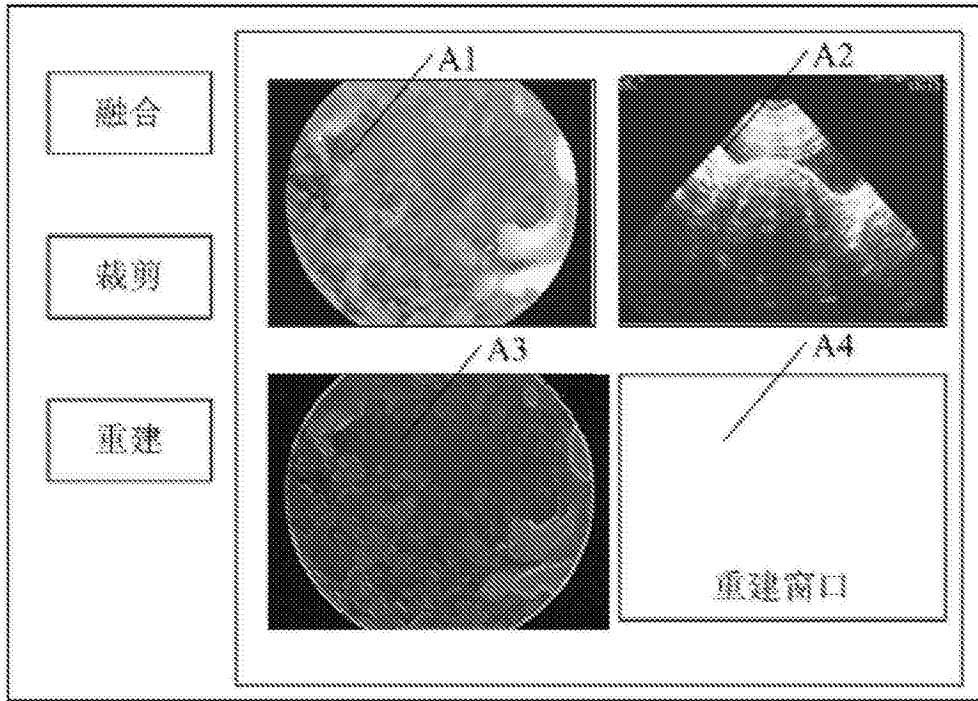


图3

专利名称(译)	一种子宫超声波内窥镜系统		
公开(公告)号	CN106264618A	公开(公告)日	2017-01-04
申请号	CN201610772927.6	申请日	2016-08-30
[标]申请(专利权)人(译)	冯庆宇		
申请(专利权)人(译)	冯庆宇		
当前申请(专利权)人(译)	冯庆宇		
[标]发明人	冯庆宇 王晓晔 苑富强		
发明人	冯庆宇 王晓晔 苑富强		
IPC分类号	A61B8/12 A61B8/00		
CPC分类号	A61B8/12 A61B8/44 A61B8/5215 A61B8/5238		
外部链接	Espacenet SIPO		

摘要(译)

子宫超声波内窥镜系统。所述子宫超声波内窥镜系统包括连杆、位于所述连杆末端的内窥镜和超声探头，还包括：压力感测部件，固定于所述连杆末端，适于当所述连杆触及子宫内膜时获取压力值；控制单元，适于接收所述压力值，并根据所述压力值输出提示信息。相对于现有的子宫内窥镜系统，本发明技术方案的子宫超声波内窥镜系统将超声探头、内窥镜、压力感测单元结合，使宫腔表面和粘膜下超声图像融合，并生成三维整个图像，医生或操着者可以旋转该三维整合图像，选取所需的断层图像，进而详细了解病灶内部情况或执行穿刺、活检或手术操作。本发明的压力感测装置保证了手术的安全性。

