



(12)发明专利申请

(10)申请公布号 CN 105793729 A

(43)申请公布日 2016.07.20

(21)申请号 201480052262.0

(74)专利代理机构 中国专利代理(香港)有限公司 72001

(22)申请日 2014.07.21

代理人 周学斌 王传道

(30)优先权数据

61/857442 2013.07.23 US

(51)Int.Cl.

G01S 15/89(2006.01)

(85)PCT国际申请进入国家阶段日

G01S 7/52(2006.01)

2016.03.23

G10K 11/34(2006.01)

(86)PCT国际申请的申请数据

A61B 8/14(2006.01)

PCT/US2014/047430 2014.07.21

(87)PCT国际申请的公布数据

W02015/013196 EN 2015.01.29

(71)申请人 明尼苏达大学评议会

地址 美国明尼苏达州

(72)发明人 E.S.埃比尼 D.刘 A.J.卡斯珀

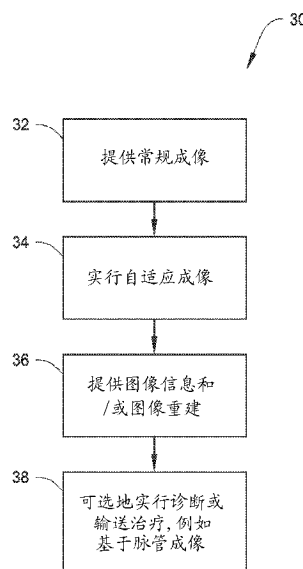
权利要求书6页 说明书29页 附图18页

(54)发明名称

使用多频率波形的超声图像形成和/或重建

(57)摘要

超声自适应成像方法和/或系统提供了波形生成的修改来驱动多个换能器元件。该修改可以基于关于感兴趣区域中的控制点所确定的对比度比率或信噪比中的至少一个。进一步地,在响应于与一个或多个图像频率中的单个频率相对应的输送的超声能量从接收到的脉冲回波数据分离在每个超声换能器元件处接收到的来自感兴趣区域的脉冲回波数据的至少一部分时,可以实行图像重建。根据与一个或多个图像频率中的单个频率相对应的分离的脉冲回波数据重建的图像可以被单独使用或与相似的图像数据相组合(例如,用来提供表示感兴趣区域中的一个或多个属性的图像)。



1. 一种超声成像方法,包括:

提供受治疗者体内的感兴趣区域;

定义感兴趣区域内的多个控制点,其中至少所述控制点的第一部分与感兴趣区域的第一可识别部分相关联以及所述控制点的第二部分与感兴趣区域的第二可识别部分相关联,其中所述第二可识别部分与所述第一可识别部分不同;

提供包括多个超声换能器元件的换能器设备,其中多个超声换能器元件中的每个被配置成响应于应用于其的波形来将超声能量输送到感兴趣区域;

针对多个超声换能器元件中的每个超声换能器元件生成波形,其中生成波形包括:

在换能器设备带宽内选择一个或多个成像频率,所述一个或多个成像频率中的每个是在换能器带宽内具有有限带宽以及具有持续时间的要被传输的脉冲的载波;以及

针对一个或多个成像频率中的每个生成元件频率分量来形成要被应用到超声换能器元件的波形的至少一部分;

响应于针对多个超声换能器元件中的每个所生成的波形来使用多个超声换能器元件以脉冲模式将超声能量输送到感兴趣区域;

响应于输送的超声能量在多个超声换能器元件中的每个超声换能器元件处接收来自感兴趣区域的脉冲回波数据以基于所述脉冲回波数据生成图像;

将从控制点的与感兴趣区域的第一可识别部分相关联的第一部分中的至少一个控制点接收到的脉冲回波分量与从控制点的与感兴趣区域的第二可识别部分相关联的第二部分接收到的脉冲回波分量相分离;

确定以下中的至少一个:基于从控制点的与感兴趣区域的第一可识别部分相关联的第一部分接收到的脉冲回波分量和从控制点的与感兴趣区域的第二可识别部分相关联的第二部分接收到的脉冲回波分量来确定第一可识别部分和第二可识别部分之间的对比度比率,以及基于从感兴趣区域的参考部分接收到的脉冲回波分量和从控制点的第一部分和控制点的第二部分中的至少一个接收到的脉冲回波分量来确定信噪比;以及

基于对比度比率和信噪比中的至少一个来修改针对多个超声换能器元件中的一个或多个所生成的波形。

2. 一种用于超声成像的系统,包括:

换能器设备,其包括多个超声换能器元件,其中多个超声换能器元件中的每个被配置成响应于应用于其的波形来将超声能量输送到感兴趣区域从而导致来自所述感兴趣区域的脉冲回波数据;以及

处理设备,其被配置成:

提供受治疗者体内的感兴趣区域以使得多个控制点可以被定义在感兴趣区域内,其中至少所述控制点的第一部分与感兴趣区域的第一可识别部分相关联以及所述控制点的第二部分与感兴趣区域的第二可识别部分相关联,其中所述第二可识别部分与所述第一可识别部分不同;

针对多个超声换能器元件中的每个超声换能器元件生成波形,其中所述处理设备被配置成通过如下操作来生成波形:

在换能器设备带宽内选择一个或多个成像频率,所述一个或多个成像频率中的每个是在换能器带宽内具有有限带宽以及具有持续时间的要被传输的脉冲的载波;以及

针对一个或多个成像频率中的每个生成元件频率分量来形成要被应用到超声换能器元件的波形的至少一部分；

控制响应于针对多个超声换能器元件中的每个所生成的波形来使用多个超声换能器元件以脉冲模式将超声能量输送到感兴趣区域；

控制响应于输送的超声能量在多个超声换能器元件中的每个超声换能器元件处捕获来自感兴趣区域的脉冲回波数据以基于所述脉冲回波数据生成图像；

将从控制点的与感兴趣区域的第一可识别部分相关联的第一部分中的至少一个控制点接收到的脉冲回波分量与从控制点的与感兴趣区域的第二可识别部分相关联的第二部分接收到的脉冲回波分量相分离；

确定以下中的至少一个：基于从控制点的与感兴趣区域的第一可识别部分相关联的第一部分接收到的脉冲回波分量和从控制点的与感兴趣区域的第二可识别部分相关联的第二部分接收到的脉冲回波分量来确定第一可识别部分和第二可识别部分之间的对比度比率，以及基于从感兴趣区域的参考部分接收到的脉冲回波分量和从控制点的第一部分和控制点的第二部分中的至少一个接收到的脉冲回波分量来确定信噪比；以及

基于对比度比率和信噪比中的至少一个来修改针对多个超声换能器元件中的一个或多个所生成的波形。

3. 一种用于超声成像的系统，包括：

换能器设备，其包括多个超声换能器元件，其中多个超声换能器元件中的每个被配置成响应于应用于其的波形来将超声能量输送到感兴趣区域从而导致来自所述感兴趣区域的脉冲回波数据；以及

用于提供受治疗者体内的感兴趣区域以使得多个控制点可以被定义在感兴趣区域内的装置，其中至少所述控制点的第一部分与感兴趣区域的第一可识别部分相关联以及所述控制点的第二部分与感兴趣区域的第二可识别部分相关联，其中所述第二可识别部分与所述第一可识别部分不同；

用于针对多个超声换能器元件中的每个超声换能器元件生成波形的装置，其中该波形生成装置包括：

用于在换能器设备带宽内选择一个或多个成像频率的装置，所述一个或多个成像频率中的每个是在换能器带宽内具有有限带宽以及具有持续时间的要被传输的脉冲的载波；以及

用于针对一个或多个成像频率中的每个生成元件频率分量来形成要被应用到超声换能器元件的波形的至少一部分的装置；

用于控制响应于针对多个超声换能器元件中的每个所生成的波形来使用多个超声换能器元件以脉冲模式将超声能量输送到感兴趣区域的装置；

用于控制响应于输送的超声能量在多个超声换能器元件中的每个超声换能器元件处捕获来自感兴趣区域的脉冲回波数据以基于所述脉冲回波数据生成图像的装置；

用于将从控制点的与感兴趣区域的第一可识别部分相关联的第一部分中的至少一个控制点接收到的脉冲回波分量与从控制点的与感兴趣区域的第二可识别部分相关联的第二部分接收到的脉冲回波分量相分离的装置；

用于确定以下中的至少一个的装置：基于从控制点的与感兴趣区域的第一可识别部分

相关联的第一部分接收到的脉冲回波分量和从控制点的与感兴趣区域的第二可识别部分相关联的第二部分接收到的脉冲回波分量来确定第一可识别部分和第二可识别部分之间的对比度比率,以及基于从感兴趣区域的参考部分接收到的脉冲回波分量和从控制点的第一部分和控制点的第二部分中的至少一个接收到的脉冲回波分量来确定信噪比;以及

用于基于对比度比率和信噪比中的至少一个来修改针对多个超声换能器元件中的一个或多个所生成的波形的装置。

4. 根据权利要求1至3中的任一项所述的方法或系统,其中所述方法进一步包括或所述系统被配置成:至少将信噪比与阈值相比较并且基于所述比较来修改针对多个超声换能器元件中的一个或多个所生成的波形。

5. 根据权利要求1至4中的任一项所述的方法或系统,其中所述方法进一步包括或所述系统被配置成:至少将第一可识别部分和第二可识别部分之间确定的对比度比率与阈值相比较并且基于所述比较来修改针对多个超声换能器元件中的一个或多个所生成的波形。

6. 根据权利要求1至5中的任一项所述的方法或系统,其中所述控制点的所述第一部分与受治疗者的脉管结构的血管壁相关联以及所述控制点的所述第二部分与至少部分地由血管壁所限定的内腔相关联。

7. 根据权利要求6所述的方法或系统,其中所述感兴趣区域内的所述多个控制点进一步包括控制点的与脉管结构的血管壁周围的组织相关联的第三部分,其中从所述控制点的与所述组织相关联的所述第三部分接收到的脉冲回波分量与从所述控制点的其他部分接收到的脉冲回波分量进行分离,以及进一步地,其中确定所述组织和所述血管壁或内腔中的至少一个之间的对比度比率,以供修改针对所述多个超声换能器元件中的一个或多个所生成的波形所使用。

8. 根据权利要求1至7中的任一项所述的方法或系统,其中修改针对所述多个超声换能器元件中的一个或多个所生成的波形包括如下操作中的至少一个:调整位于换能器设备带宽内的一个或多个位置处的一个或多个频率中的频率下的增益,调整包括脉冲持续时间、脉冲形状、脉冲幅值和脉冲相位中的至少一个的一个或多个脉冲参数来调整时间带宽积以改进对比度比率或信噪比中的至少一个。

9. 根据权利要求1至8中的任一项所述的方法或系统,其中所述方法进一步包括或所述系统被配置用于:

响应于与一个或多个图像频率中的单个频率相对应的输送的超声能量从接收到的脉冲回波数据中分离在每个超声换能器元件处接收的来自感兴趣区域的脉冲回波数据的至少一部分,以及

根据与一个或多个图像频率中的单个频率相对应的分离的脉冲回波数据重建表示感兴趣区域中一个或多个属性的图像。

10. 根据权利要求1至9中的任一项所述的方法或系统,其中所述方法进一步包括或所述系统被配置成:基于血管的至少一部分所位于的感兴趣区域的至少一个脉管特性的识别,将治疗输送到患者。

11. 一种超声成像方法,包括:

提供受治疗者体内的感兴趣区域;

提供包括多个超声换能器元件的换能器设备,其中多个超声换能器元件中的每个被配

置成响应于应用于其的波形来将超声能量输送到感兴趣区域；

针对多个超声换能器元件中的每个超声换能器元件生成波形，其中生成波形包括：

在换能器设备带宽内选择一个或多个成像频率，所述一个或多个成像频率中的每个是在换能器带宽内具有有限带宽和具有持续时间的要被传输的脉冲的载波；以及

针对一个或多个成像频率中的每个生成元件频率分量来形成要被应用到超声换能器元件的波形的至少一部分；

响应于针对多个超声换能器元件中的每个所生成的波形来使用多个超声换能器元件以脉冲模式将超声能量输送到感兴趣区域；

响应于输送的超声能量在多个超声换能器元件中的每个超声换能器元件处接收来自感兴趣区域的脉冲回波数据；

响应于与一个或多个图像频率中的单个频率相对应的输送的超声能量从接收到的脉冲回波数据分离在每个超声换能器元件处接收到的来自感兴趣区域的脉冲回波数据的至少一部分；以及

根据与一个或多个图像频率中的单个频率相对应的分离的脉冲回波数据来重建表示感兴趣区域中的一个或多个属性的图像。

12. 一种用于超声成像的系统，包括：

换能器设备，其包括多个超声换能器元件，其中多个超声换能器元件中的每个被配置成响应于应用于其的波形来将超声能量输送到感兴趣区域从而导致来自所述感兴趣区域的脉冲回波数据；以及

处理设备，其被配置成：

针对多个超声换能器元件中的每个超声换能器元件生成波形，其中所述处理设备被配置成通过如下操作生成波形：

在换能器设备带宽内选择一个或多个成像频率，所述一个或多个成像频率中的每个是在换能器设备带宽内具有有限带宽和具有持续时间的要被传输的脉冲的载波；以及

针对一个或多个成像频率中的每个生成元件频率分量来形成要被应用到超声换能器元件的波形的至少一部分；

控制响应于针对多个超声换能器元件中的每个所生成的波形来使用多个超声换能器元件以脉冲模式将超声能量输送到感兴趣区域；

控制响应于输送的超声能量在多个超声换能器元件中的每个超声换能器元件处捕获来自感兴趣区域的脉冲回波数据以基于所述脉冲回波数据生成图像；

响应于与一个或多个图像频率中的单个频率相对应的输送的超声能量从接收到的脉冲回波数据分离在每个超声换能器元件处接收到的来自感兴趣区域的脉冲回波数据的至少一部分；以及

根据与一个或多个图像频率中的单个频率相对应的分离的脉冲回波数据来重建表示感兴趣区域中的一个或多个属性的图像。

13. 一种用于超声成像的系统，包括：

换能器设备，其包括多个超声换能器元件，其中多个超声换能器元件中的每个被配置成响应于应用于其的波形来将超声能量输送到感兴趣区域从而导致来自所述感兴趣区域的脉冲回波数据；以及

用于针对多个超声换能器元件中的每个超声换能器元件生成波形的装置,其中该波形生成装置包括:

用于给在换能器设备带宽内选择一个或多个成像频率的装置,所述一个或多个成像频率中的每个是在换能器设备带宽内具有有限带宽和具有持续时间的要被传输的脉冲的载波;以及

用于针对一个或多个成像频率中的每个生成元件频率分量来形成要被应用到超声换能器元件的波形的至少一部分的装置;

用于控制响应于针对多个超声换能器元件中的每个所生成的波形来使用多个超声换能器元件以脉冲模式将超声能量输送到感兴趣区域的装置;

用于控制响应于输送的超声能量在多个超声换能器元件中的每个超声换能器元件处捕获来自感兴趣区域的脉冲回波数据以基于所述脉冲回波数据生成图像的装置;

用于响应于与一个或多个图像频率中的单个频率相对应的输送的超声能量从接收到的脉冲回波数据分离在每个超声换能器元件处接收到的来自感兴趣区域的脉冲回波数据的至少一部分的装置;以及

用于根据与一个或多个图像频率中的单个频率相对应的分离的脉冲回波数据来重建表示感兴趣区域中的一个或多个属性的图像的装置。

14. 根据权利要求11至13中的任一项所述的方法或系统,其中所述方法进一步包括或所述系统被配置成执行:

响应于与一个或多个图像频率中的一个或多个附加的单个频率相对应的输送的超声能量从接收到的脉冲回波数据中分离在每个超声换能器元件处接收的来自感兴趣区域的脉冲回波数据的一个或多个附加部分,

根据与一个或多个图像频率中的单个频率中的每个相对应的分离的脉冲回波数据重建表示感兴趣区域中的一个或多个属性的图像,以及

将与换能器设备带宽内的多个频率相对应的重建的图像进行组合。

15. 根据权利要求11至14中的任一项所述的方法或系统,其中所述感兴趣区域包括受治疗者的脉管结构的血管壁和至少部分地由所述血管壁限定的内腔。

16. 根据权利要求11至15中的任一项所述的方法或系统,其中感兴趣区域中的所述一个或多个属性至少包括如下中的至少一个:散射函数、声音速度、衰减和反射系数。

17. 根据权利要求1至16中的任一项所述的方法或系统,其中针对一个或多个成像频率中的每个生成元件频率分量来形成要被应用到超声换能器元件的波形的至少一部分包括生成一个或多个激励向量,以及进一步地,其中生成所述一个或多个激励向量包括在换能器带宽内的一个或多个成像频率的单个频率处使用场合生成每个激励向量。

18. 根据权利要求1至17中的任一项所述的方法或系统,其中生成的所述激励向量包括与多个超声换能器元件中的每个超声换能器元件相对应的元件频率分量。

19. 根据权利要求1至18中的任一项所述的方法或系统,其中所述方法进一步包括或所述系统被配置成基于血管的至少一部分所位于的感兴趣区域的至少一个脉管特性的识别来将治疗输送到患者。

20. 根据权利要求19所述的方法或系统,其中使用超声能量来输送治疗包括使用超声换能器设备来输送超声能量并且接收脉冲回波数据以及生成超声能量来输送治疗。

21. 根据权利要求1至20中的任一项所述的方法或系统,其中响应于输送的超声能量在多个超声换能器元件中的每个超声换能器元件处接收来自感兴趣区域的脉冲回波数据包括使用基于离散傅里叶变换的滤波器组以用于脉冲回波数据的分离。

22. 根据权利要求1至21中的任一项所述的方法或系统,其中所述一个或多个成像波形包括有限数量的随机选择的单频率分量,每个单个频率分量是具有由其持续时间和调制脉冲所指定的有限带宽的载波。

使用多频率波形的超声图像形成和/或重建

[0001] 有关申请的交叉引用

本申请要求于2013年7月23日提交的序号为61/857,442的美国临时专利申请的权益,该美国临时专利申请通过引用结合于本文中。

背景技术

[0002] 本文中的公开一般地涉及超声成像。更特别地,本文中的公开关于供例如诊断和/或治疗应用(例如复杂介质(诸如血管和/或其邻接的区域、椎间盘组织、脑结构等)的成像)中使用的超声成像方法和系统。

[0003] 超声成像不仅作为检测心血管疾病的方式而且用于对新的抗动脉粥样硬化疗法的反应的评估(参见Ainsworth等的“颈动脉斑块体积中的变化的3D超声测量 - 一种用于快速评估新疗法的工具”,Stroke,第36卷,第9号,1904-1909页,2005年9月)而正在获得增加的关注。已经表明了血管内超声(IVUS)在响应于疗法而测量动脉粥样硬化疾病的发展或消退方面提供了有效的工具。然而,IVUS是侵入式的、有潜在的风险以及比利用超声的非侵入式成像更昂贵。

[0004] 关于超声扫描仪的先进成像模型已经导致了在成像重要参量方面的增加的兴趣:成像重要参量诸如是使用多普勒效应(Doppler)成像壁面剪切率(WSR)(参见Blake等的“一种利用临床超声扫描仪估计壁面剪切率的方法”,Ultrasound in Medicine and Biology,第5号,第34卷,760-764页,2008年5月)以及使用斑点追踪成像组织/壁运动(参见Tsou等的“超声剪切率估计误差在评定炎症反应和脉管风险中的角色”,Ultrasound in Medicine and Biology,第6号,第34卷,963-972页,2008年6月;Karimi等的“经由弹性照像的脉管组织的非线性机械性能的估计”,Cardiovascular Engineering,第4号,第8卷,191-202页,2008年12月;以及Weitzel等的“用以评估透析瘘管狭窄的高分辨率超声弹性成像”,Seminars In Dialysis,第1号,第22卷,84-89页,2009年1-2月)。

[0005] 近来,在连同用于评估大动脉血液动力学的计算流体动力学(CFD)建模(参见Steinman等的“流体成像和计算:大动脉血液动力学”,ANNALS OF BIOMEDICAL ENGINEERING,第12号,第33卷,1704-1709页,2005年12月;Figueroa等的“在心血管模拟中用于流体-固体生长建模的计算框架”,Computer Methods in Applied Mechanics and Engineering,第45-46号,第198卷,3583-3602页,2009年;以及Taylor等的“计算脉管生物力学中的开放性问题:血液动力学和动脉管壁力学”,Computer Methods in Applied Mechanics and Engineering,第45-46号,第198卷,3514-3523页,2009年)来对流体进行成像方面已经存在增加的兴趣。在这个背景下,对液体-固体分界面建模已经被定义为血管力学方面的有挑战的领域。

[0006] 压电复合换能器技术的出现已经考虑到供具有图像形成和治疗性高强度聚焦超声(HIFU)波束的生成的能力的超声系统中使用的高效双模式超声阵列(DUMA)的设计和制造。这样的DUMA已经被用于脉冲回波成像。例如,传统的基于波束形成的脉冲回波图像形成已经以模拟和数字形式两者来使用,这已经导致图像质量方面的改进(例如,诸如利用了

超声图像的形成中使用在许多商业扫描仪上可用的动态波束形成)。进一步地,例如,还已经描述和/或使用了合成孔径成像和其他更加基于计算的方法(例如Verasonics引擎,其是基于软件的图像形成工具和/或模型)。

[0007] 然而,为了能够非侵入式地识别和治疗目标区域,需要改进的超声图像形成。进一步地,图像重建方法用以提供表示目标区域中的结构的一个或多个属性(例如散射函数、声音速度、衰减、反射系数等)的经重建的图像。这些参量的重建揭示了组织架构中的重要特征(例如健康血管壁相对于病态血管壁、由于治疗引起的组织变化的程度,等等),其无法从常规图像形成所获得。

发明内容

[0008] 本公开的至少一个实施例涉及感兴趣区域的超声图像形成(例如目标区域,诸如包括血管周围组织的区域)。例如,在本公开的一个或多个实施例中,包括可编程传输-接收链的超声成像架构考虑到传输波形设计的应用连同前波束形成滤波和后波束形成滤波来实现目标体积或感兴趣区域(ROI)中的散射函数的最优图像重建。这样的超声成像可以利用传输波形合成(或更一般地,波前合成)和以匹配滤波或规则化的逆滤波的形式后波束形成滤波。可以通过将波形设计与前波束形成滤波和后波束形成滤波相耦合以用于检测、估计和高(超)分辨率图像重建来以一种或多种方式改进系统的性能。例如,本文中所描述的数学算子可以考虑到在不需要在换能器技术和硬件方面的过高水平的投入的情况下实时地实施对超声成像的增强。例如,利用常规波束形成的需要数千阵列元件的应用可以通过使用具有对于常规情况所需要的信道计数的一小部分的阵列的编码波前设计和重建成像来实现。本文中一个或多个实施例可以考虑到傅里叶变换(FT)的使用以及特别是考虑到这种傅里叶变换的离散版本(离散傅里叶变换(DFT))来简化成像模型以及提供用于图像重建的计算高效的模型。在一个或多个实施例中,在离散频率下的超声回波数据的滑动特征值(单数)分解的使用使导出对由具体设计的编码和/或由假定的散射结构所产生的回波分量具有高特异性的成像/重建算子成为可能。这个方法在没有对空间分辨率进行折衷的情况下在抑制混响和波束形成伪像方面可以是有益的。

[0009] 在一个或多个实施例中,采用频率的随机分布离散集合来自适应地设计编码方案,该编码方案是“与目标区域的频谱特征匹配的”同时“将换能器系统的最大带宽用于最优空间分辨率和对比度分辨率”。例如,这样的自适应超声可以提供在复杂介质中实行成像和治疗的能力,该介质在许多情形下被系统的治疗和成像侧上的常规连续波(CW)或脉冲激励的使用所阻碍。在一个或多个实施例中,本文中的自适应超声系统和方法代表了对于使用考虑到感兴趣区域中的波前合成的任意波形生成进行成像和治疗的统一方法。例如,原则上,给定了目标尺寸和深度连同它的周围事物(例如骨骼、韧带等)的一般的理解,可以提供用以在目标内产生(例如用于成像和/或治疗的)高质量聚焦同时避开波束路径中的关键结构的具有相对小数量的元件的定制设计的DMUA。因此,例如可以使用本文中描述的系统和/或方法来实行下背痛、中风、心脏切除、肾脏去神经和其中寻求精确切除的任意数量的应用。

[0010] 本公开的至少一个实施例涉及(例如感兴趣区域(例如如包括血管周围组织的区域)的一部分的)图像重建。例如,在一个或多个实施例中,提供了用于单频率下的脉冲超声

的重建方法。用于脉冲模式超声的这样的示范性单频率图像重建方法可以具有下述优点中的一个或多个。例如,通过保留对超声的脉冲性质的使用,可以维持超声的轴向分辨率(例如由传输脉冲形状所确定的轴向分辨率)。进一步地,例如,提取脉冲回波数据在所有深度处的单频率分量同时当计及传输-接收波束形成模型,这考虑到直接计算反射率图(例如,该反射率图对于分析血管的多层结构可以是有用的)。这与由于结构的复杂性引起的从完整脉冲包回波(例如脉冲包是最初作为群组行进的脉冲的频率群组,但是这些频率的相干性被传播介质中的分散、频率依赖散射、衰减等所影响)提取反射率数据方面的困难形成对照。这可以允许一些明显的优点。例如,因为混响是频率依赖的,其可以允许更有效的去混响算法以便提高壁内和内腔中的图像质量。进一步地,例如,用于重建与血管的多层性质有关的属性的可靠模型在以定量方式分析处于疾病前状态中的血管时可以是重要的。更进一步地,例如,单频率回波分量可以提供用于分离斑点反射和镜面反射的可靠方式,这可以允许具有高分辨率的组织架构的定量超声成像(例如,由于以脉冲包形式的几乎不可分离的斑点分量而当前是不可能的某事物)。

[0011] 用于脉冲模式单频率(PMSF)重建的计算上高效的算法可以按照软件和/或按照硬件这两者来实施,例如在超声扫描仪的现场可编程门阵列(FPGA)电路上实施。传输和接收波束可以在感兴趣频率下以及在图像内的感兴趣区域处(例如参见本文中的图6和7)被预先计算和制表。

[0012] 成像方法或系统的一个示范性实施例可以包括为后面有频域波束形成网络的每个接收元件(例如这两者可以在FPGA上实施)提供感兴趣频率下的运行DFT计算块。可以在单频率图像形成(例如其可以在图形处理单元(GPU)上实行)之后实行ROI的散射函数或其他量化属性的图像重建。替代地,可以在波束形成之后且在重建块之前部署DFT处理器。在这种情形下,DFT和重建块可以在GPU上实行。一般而言,所有的三个阶段是计算阶段并且可以在FPGA、GPU、多核CPU或任意合适的(多个)处理单元(参见本文中图6)中实施。

[0013] 本文中所描述的方法或系统一个或多个实施例可以包括下述特征或过程中的一个或多个:1)(例如基于针对给定的控制点选择的指定信噪比(SNR)值和/或对对比度比率(CR)值)实时地实施自适应算法来优化成像性能;这可以进一步包括例如传输和接收波束形成;2)使用DFT或其他有效方法(例如窄带滤波)的实时频率分离;以及3)一旦已经实现最优形成就对单频率脉冲模型(SFPM)数据进行操作的重建算法。

[0014] 超声成像方法的一个示范性实施例可以包括提供受治疗者体内的感兴趣区域,定义感兴趣区域内的多个控制点(例如,其中至少所述控制点的第一部分可以与感兴趣区域的第一可识别部分相关联以及所述控制点的第二部分可以与感兴趣区域的第二可识别部分相关联,所述第二可识别部分与所述第一可识别部分不同),提供包括多个超声换能器元件(例如其中多个超声换能器元件中的每个可以被配置成响应于应用于其的波形来将超声能量输送到感兴趣区域)的换能器设备,以及针对多个超声换能器元件中的每个超声换能器元件生成波形。例如,生成波形可以包括在换能器设备带宽(例如一个或多个成像频率中的每个可以是在换能器带宽内具有有限带宽以及具有持续时间的要被传输的脉冲的载波,这样的离散频率是有限带宽脉冲的载波)内选择一个或多个成像频率以及针对一个或多个成像频率中的每个生成元件频率分量来形成要被应用到超声换能器元件的波形的至少一部分。该方法可以进一步包括响应于针对多个超声换能器元件中的每个所生成的波形来使

用多个超声换能器元件以脉冲模式中将超声能量输送到感兴趣区域,响应于输送的超声能量在多个超声换能器元件中的每个超声换能器元件处接收来自感兴趣区域的脉冲回波数据以基于所述脉冲回波数据生成图像,将从控制点的与感兴趣区域的第一可识别部分相关联的第一部分中的至少一个控制点接收到的脉冲回波分量与从控制点的与感兴趣区域的第二可识别部分相关联的第二部分接收到的脉冲回波分量相分离,确定以下中的至少一个:对比度比率(例如基于从控制点的与感兴趣区域的第一可识别部分相关联的第一部分接收到的脉冲回波分量和从控制点的与感兴趣区域的第二可识别部分相关联的第二部分接收到的脉冲回波分量来确定第一可识别部分和第二可识别部分之间的对比度比率)和信噪比(例如基于从感兴趣区域的参考部分接收到的脉冲回波分量和从控制点的第一部分和控制点的第二部分中的至少一个接收到的脉冲回波分量来确定信噪比),以及基于对比度比率和信噪比中的至少一个来修改针对多个超声换能器元件中的一个或多个所生成的波形。

[0015] 用于超声成像的系统的一个示范性实施例可以包括换能器设备,该换能器设备包括多个超声换能器元件(例如其中多个超声换能器元件中的每个可以被配置成响应于应用于其的波形来将超声能量输送到感兴趣区域从而导致来自感兴趣区域的脉冲回波数据)和处理设备。该处理设备可以被配置成提供受治疗者体内的感兴趣区域,以使得多个控制点可以被定义在感兴趣区域内(例如其中至少所述控制点的第一部分可以与感兴趣区域的第一可识别部分相关联以及所述控制点的第二部分可以与感兴趣区域的第二可识别部分相关联,所述第二可识别部分与所述第一可识别部分不同),针对多个超声换能器元件中的每个超声换能器元件生成波形(例如,诸如在一个或多个成像频率中的每个是在换能器设备带宽内具有有限带宽以及具有持续时间的要被传输的脉冲的载波的情况下通过在换能器设备带宽内选择一个或多个成像频率以及针对一个或多个成像频率中的每个生成元件频率分量来形成要被应用到超声换能器元件的波形的至少一部分),控制响应于针对多个超声换能器元件中的每个所生成的波形来使用多个超声换能器元件以脉冲模式将超声能量输送到感兴趣区域的,控制响应于输送的超声能量在多个超声换能器元件中的每个超声换能器元件处捕获来自感兴趣区域的脉冲回波数据以基于所述脉冲回波数据生成图像,将从控制点的与感兴趣区域的第一可识别部分相关联的第一部分中的至少一个控制点接收到的脉冲回波分量与从控制点的与感兴趣区域的第二可识别部分相关联的第二部分接收到的脉冲回波分量相分离,确定以下中的至少一个:对比度比率(例如基于从控制点的与感兴趣区域的第一可识别部分相关联的第一部分接收到的脉冲回波分量和从控制点的与感兴趣区域的第二可识别部分相关联的第二部分接收到的脉冲回波分量来确定第一可识别部分和第二可识别部分之间的对比度比率)和信噪比(例如基于从感兴趣区域的参考部分接收到的脉冲回波分量和从控制点的第一部分和控制点的第二部分中的至少一个接收到的脉冲回波分量来确定信噪比),以及基于对比度比率和信噪比中的至少一个来修改针对多个超声换能器元件中的一个或多个生成的波形。

[0016] 本文中所述方法或系统的一个或多个实施例可以包括下述特征或过程中的一个或多个(例如用于图像形成以提供针对对象的反射率图的图像):生成一个或多个激励向量(例如可以在换能器带宽内的一个或多个成像频率中的单个频率下使用场合来生成每个激励向量);所生成的激励向量可以包括与多个超声换能器元件中的每个超声换能器元

件相对应的元件频率分量;至少将信噪比与阈值相比较以及可以基于该比较来修改针对多个超声换能器元件中的一个或多个所生成的波形;至少将第一可识别部分和第二可识别部分之间确定的对比度比率与阈值相比较以及可以基于该比较来修改针对多个超声换能器元件中的一个或多个所生成的波形;以及可以通过如下中的至少一个来针对多个超声换能器元件中的一个或多个修改所生成的波形:调整位于换能器设备带宽内的一个或多个位置处的一个或多个频率中的频率下的增益,和/或调整包括脉冲持续时间、脉冲形状、脉冲幅值和脉冲相位中的至少一个的一个或多个脉冲参数来调整时间带宽积,以改进对比度比率或信噪比中的至少一个。

[0017] 本文中所述方法或系统的一个或多个实施例可以包括与针对脉管结构的图像形成有关的下述特征或过程中的一个或多个。本文中所述方法或系统的这样的实施例可以包括下述特征或过程中的一个或多个:控制点的第一部分可以与(例如活的受治疗者的)脉管结构的血管壁相关联以及控制点的第二部分可以与至少部分地由血管壁限定的内腔相关联;感兴趣区域内的多个控制点可以进一步包括控制点的与脉管结构的血管壁周围的组织相关联的第三部分;以及从控制点的与该组织相关联的第三部分接收到的脉冲回波分量可以与从控制点的其他部分接收到的脉冲回波分量进行分离以及至少可以确定组织和血管壁或内腔中的至少一个之间的对比度比率,以供修改针对多个超声换能器元件中的一个或多个所生成的波形所使用。

[0018] 本文中所述方法或系统的一个或多个实施例可以包括与图像重建有关的特征或过程中的一个或多个(例如在图像形成后提供针对对象的反射率图的图像)。本文中所述方法或系统的这样的实施例可以包括这样的重建过程或可以单独使用这样的重建过程来提供重建的图像,其通过使用下述特征或过程中的一个或多个来实现:响应于与一个或多个图像频率中的单个频率相对应的输送的超声能量从接收到的脉冲回波数据中分离在每个超声换能器元件处接收的来自感兴趣区域的脉冲回波数据的至少一部分以及根据与一个或多个图像频率中的单个频率相对应的分离的脉冲回波数据重建表示感兴趣区域中一个或多个属性的图像;和/或响应于与一个或多个图像频率中的一个或多个附加的单个频率相对应的输送的超声能量从接收到的脉冲回波数据中分离在每个超声换能器元件处接收的来自感兴趣区域的脉冲回波数据的一个或多个附加部分,根据与一个或多个图像频率中的单个频率中的每个相对应的分离的脉冲回波数据重建表示感兴趣区域中一个或多个属性的图像,以及将与换能器设备带宽内的多个频率相对应的重建的图像进行组合。

[0019] 进一步地,本文中所述方法或系统的一个或多个实施例可以包括下述特征或过程中的一个或多个(例如与输送治疗有关):基于血管的至少一部分所位于的感兴趣区域的至少一个脉管特性的识别,治疗可以被输送到患者或者系统可以被配置成输送治疗到患者。例如,该系统可以被配置成基于血管的至少一部分所位于的感兴趣区域的至少一个脉管特性的识别来输送治疗,用于输送超声能量和接收脉冲回波数据的换能器设备也可以被配置成生成超声能量来输送治疗,等等。

[0020] 超声成像方法(例如用于重建表示感兴趣区域中一个或多个属性的图像,所述感兴趣区域中一个或多个属性诸如是感兴趣区域中的散射、声音速度、衰减和反射系数)的另一个示范性实施例可以包括提供受治疗者体内的感兴趣区域,提供包括多个超声换能器元件(例如其中多个超声换能器元件中的每个可以被配置成响应于应用于其的波形来将超声

能量输送到感兴趣区域)的换能器设备,以及针对多个超声换能器元件中的每个超声换能器元件生成波形。该波形可以通过选择换能器设备带宽内的一个或多个成像频率来生成(例如一个或多个成像频率中的每个可以与在换能器带宽内具有有限带宽以及具有持续时间的要被传输的脉冲相关联,这样的离散频率是有限带宽脉冲的载波),以及针对一个或多个成像频率中的每个生成元件频率分量以形成要被应用到超声换能器元件的波形的至少一部分。该方法可以进一步包括响应于针对多个超声换能器元件中的每个所生成的波形来使用多个超声换能器元件以脉冲模式将超声能量输送到感兴趣区域,响应于输送的超声能量在多个超声换能器元件中的每个超声换能器元件处接收来自感兴趣区域的脉冲回波数据,响应于与一个或多个图像频率中的单个频率相对应的输送的超声能量从接收到的脉冲回波数据分离在每个超声换能器元件处接收到的来自感兴趣区域的脉冲回波数据的至少一部分,以及根据与一个或多个图像频率中的单个频率相对应的分离的脉冲回波数据来重建表示感兴趣区域中的一个或多个属性的图像。

[0021] 用于超声成像(例如用于重建表示感兴趣区域中一个或多个属性的图像,所述感兴趣区域中一个或多个属性诸如是散射函数、声音速度、衰减和反射系数)的另一个示范性系统可以包括换能器设备,该换能器设备包括多个超声换能器元件(例如其中多个超声换能器元件中的每个可以被配置成响应于应用于其的波形来将超声能量输送到感兴趣区域从而导致来自感兴趣区域的脉冲回波数据)和处理设备。至少在一个实施例中,该处理设备被配置成针对多个超声换能器元件中的每个超声换能器元件生成波形(例如,其中该处理设备可以被配置成:在一个或多个成像频率中的每个是在换能器带宽内具有有限带宽以及具有持续时间的要被传输的脉冲的载波的情况下通过在换能器设备带宽内选择一个或多个成像频率,以及通过针对一个或多个成像频率中的每个生成元件频率分量以形成要被应用到超声换能器元件的波形的至少一部分,来生成波形),控制响应于针对多个超声换能器元件中的每个所生成的波形来使用多个超声换能器元件以脉冲模式将超声能量输送到感兴趣区域,控制响应于输送的超声能量在多个超声换能器元件中的每个超声换能器元件处捕获来自感兴趣区域的脉冲回波数据以基于所述脉冲回波数据生成图像,响应于与一个或多个图像频率中的单个频率相对应的输送的超声能量从接收到的脉冲回波数据中分离在每个超声换能器元件处接收的来自感兴趣区域的脉冲回波数据的至少一部分以及根据与一个或多个图像频率中的单个频率相对应的分离的脉冲回波数据重建表示感兴趣区域中的一个或多个属性的图像。

[0022] 方法或系统中的一个或多个可以进一步包括或可以被配置成执行:响应于与一个或多个图像频率中的一个或多个附加的单个频率相对应的输送的超声能量从接收到的脉冲回波数据中分离在每个超声换能器元件处接收的来自感兴趣区域的脉冲回波数据的一个或多个附加部分,根据与一个或多个图像频率中的单个频率中的每个相对应的分离的脉冲回波数据重建表示感兴趣区域中的一个或多个属性的图像,以及将与换能器设备带宽内的多个频率相对应的重建的图像进行组合(例如对重建的图像的复合;其中每个重建的图像与多个图像频率的单个频率图像相对应)。

[0023] 进一步地,(例如用于重建图像的)方法或系统的一个或多个实施例可以包括通过生成一个或多个激励向量(例如其中生成一个或多个激励向量可以包括在换能器带宽内的一个或多个成像频率中的单个频率下使用场合生成每个激励向量)来针对一个或多个图

像频率中的每个生成元件频率分量以形成要应用到超声换能器元件的波形的至少一部分。进一步地,所生成的激励向量可以包括与多个超声换能器元件中的每个超声换能器元件相对应的元件频率分量。

[0024] 进一步地,在(例如用于重建图像的)方法或系统的一个或多个实施例中,感兴趣区域可以包括受治疗者的脉管结构的血管壁和至少部分地由该血管壁所限定的内腔,和/或可以包括或者被配置成基于血管的至少一部分所位于的感兴趣区域的至少一个脉管特性的识别来将治疗输送到患者。

[0025] 进一步地,在本方法或系统的一个或多个实施例(例如图像形成、图像重建等)中,响应于输送的超声能量在多个超声换能器元件中的每个超声换能器元件处接收来自感兴趣区域的脉冲回波数据可以包括使用用于分离脉冲回波数据的基于离散傅里叶变换的滤波器组。例如,在一个或多个实施例中,本文中的方法或系统可以被配置成使用用于分离脉冲回波数据的基于离散傅里叶变换的滤波器组。

[0026] 进一步地,在方法和系统的一个或多个实施例中,一个或多个成像波形可以包括有限数量的随机选择的单频率分量,每个单频率分量是具有由它的持续时间和调制脉冲所指定的有限带宽的载波。

[0027] 上述发明内容并不意图描述本公开的每个实施例或每一个实施方式。通过参考连同附图一起进行的下面的具体实施方式和权利要求,更完整的理解将变得显而易见以及将变得被领会。

附图说明

[0028] 图1是描绘了具有可选的治疗系统的示范性超声成像系统的框图。

[0029] 图2是描绘了具有可选的诊断或治疗的示范性超声成像方法的流程图。

[0030] 图3是描绘了示范性超声自适应成像方法的流程图。

[0031] 图4是供描述与脉管结构有关的图3的示范性超声自适应成像方法所使用的图示。

[0032] 图5是供与脉管结构有关的图3的超声自适应成像方法所使用的示范性波形合成算法。

[0033] 图6是可以被用于实施图1中一般地示出的成像系统的一个示范性实施例的框图。

[0034] 图7是可以被用于实施诸如图3中示出的成像系统的一个示范性DFT接收器的示图

图8是图1中一般地示出的成像系统的另一个示范性实施例的框图。

[0035] 图9和10是供描述示范性滤波设计所使用的图示。

[0036] 图11提供了血管的示范性图像,以供描述本文中一般地示出的一个或多个方法和/或系统所使用,该方法和/或系统与脉管诊断或脉管治疗有关。

[0037] 图12-14是供描述自适应成像对除脉管应用以外的应用的扩展所使用的图示。

[0038] 图15提供了用于在波束形成之前在使用运行DFT的情况下实施图像系统的至少一部分的图示,但是在波束形成之后运行DFT也是可能的。

[0039] 图16提供了用于在波束形成之后实施连同(多个)SFPM数据向量的后波束形成提取一起应用的图像重建的图示。

[0040] 图17A-B分别提供了单频率五焦点图案合成的图示和由在相同的五个控制点处的五个独立编码的波前合成所产生的五焦点图案的图示。

具体实施方式

[0041] 在说明性实施例的下述详细描述中,对形成本文一部分的附图中随附的图进行了参考,以及其中通过说明的方式示出了可以实践的具体实施例。要理解的是,在不脱离(例如仍然落入)本文提出的公开的范围的情况下也可以利用其他实施例并且也可以做出结构改变。

[0042] 示范性方法、设备和系统将参考图1-14来描述。对本领域技术人员将会显而易见的是,来自一个实施例的元件或过程(例如包括其中的步骤)可以连同其他实施例的元件或过程一起使用,以及使用本文所陈述的特征的组合的这样的方法、设备和系统的可能实施例并不限于在附图中所示出的和/或本文中所描述的具体实施例。进一步地,将认识到的是,本文中所描述的实施例可以包括并不一定按比例示出的许多元件。更进一步地,将要认识到的是本文中过程的时序以及各种元件的尺寸和形状可以被修改,但仍落入本公开范围内,尽管某些时序、一个或多个形状和/或尺寸或者元件的类型可能相比其他是有利的。

[0043] 图1示出了包括处理设备(块12)(例如控制器)和一个或多个超声换能器(诸如提供对脉冲的传输和回波的接收的换能器阵列(块22))的示范性超声成像系统10。处理设备(块12)可以操作地耦合到一个或多个换能器(块22)以通过使用所述一个或多个换能器(块22)来促进感兴趣对象的成像(例如捕获来自感兴趣区域的脉冲回波数据)。进一步地,处理设备(块12)包括数据存储器(块14)。数据存储器(块14)允许对处理程序或例程(块16)和一种或多种其他类型的数据(块18)的访问,该处理程序或例程和一种或多种其他类型的数据可以被用来执行示范性成像过程或方法(例如一般地在图2的框图中示出的一个示范性成像过程或方法)。

[0044] 例如,处理程序或例程(块16)可以包括用于实行计算数学、矩阵数学、压缩算法(例如数据压缩算法)、校准算法、图像构建算法、反演算法、信号处理算法、标准化算法、比较算法、向量数学或被需要来实施如本文所描述的一个或多个实施例(例如提供成像、图像重建等)的任意其他处理的程序或例程。可以用于本文所描述的系统和方法中的示范性数学公式/等式在本文中参考图3-19来更具体地描述。

[0045] 数据(块18)可以包括例如(例如使用一个或多个换能器(块22)所采样的或收集的)采样的脉冲回波信息、表示测量结果(例如感兴趣区域中的结构的测量结果、脉管属性或特性等)的数据、来自根据本文的公开所采用的一个或多个处理程序或例程的结果(例如感兴趣对象(诸如血管或血管周围的区域)的重建图像)或者可能对于实施本文所描述的一个或多个过程或方法所必要的任意其他数据。

[0046] 在一个或多个实施例中,可以使用在可编程计算机上执行的一个或多个计算机程序来实施系统10,所述可编程计算机诸如是包括如下的计算机:例如,处理能力(例如中央处理单元(CPU))、图形处理单元(GPU)、数据存储器(例如易失性或非易失性存储器或储存元件)、输入装置和输出装置。本文所描述的程序代码和/或逻辑可以被应用来输入数据以实行本文所描述的功能以及生成期望的输出信息(例如超声图像、重建的图像等)。输出信息可以作为对本文所描述的一个或多个其他装置和/或过程的输入而被应用或以其他方式使用或者由本文所描述的一个或多个其他装置和/或过程所应用或以其他方式使用(例如一个或多个治疗设备(块20)诸如是药物治疗设备、超声治疗设备等)。

[0047] 可以使用任意可编程语言(例如适合于与计算机系统通信的高级面向过程或面向对象的编程语言)来提供用来实施本文所描述的过程的(多个)程序或(多个)例程。当读取合适的装置以便实行本文所描述的过程时,任意这样的程序例如可以被储存在由用于配置和操作计算机(例如(多个)处理器)的通用或专用程序、计算机或处理设备可读取的任意合适的装置(例如储存介质)上。换言之,至少在一个实施例中,可以使用配置有计算机程序的计算机可读介质来实施系统10,其中如此配置的储存介质促使计算机按照具体和预定义的方式来进行操作以实行本文所描述的功能。

[0048] 同样地,成像系统10可以被配置在远程地点(例如应用服务器),其允许由一个或多个用户经由远程计算机设备(例如经由网页浏览器)进行访问,并且允许用户采用根据本公开的功能(例如,用户访问与一个或多个程序相关联的图形化用户接口来处理数据)。

[0049] 处理设备(块12)可以例如是任意固定的或移动的计算机系统(例如个人计算机或迷你计算机(例如具有CPU、GPU等))。计算设备的确切配置并不是限制性的并且本质上可以使用能够提供合适的计算能力和控制能力(例如控制成像建立配置和获取数据(诸如脉冲回波数据))的任意装置。进一步地,各种外围装置(诸如计算机显示器、鼠标、键盘、存储器、打印机、扫描仪等)被想到与处理设备(块12)相结合地使用,诸如以用于对成像结果(例如,诸如在使用高强度聚焦超声的情况下实时的图像显示、治疗输送的显示,等等)的可视化。

[0050] 进一步地,在一个或多个实施例中,输出(例如图像、图像数据、图像数据文件、数字文件、以用户可读格式的文件,等等)可以由用户来分析,由基于其来提供输出的另一个机器来使用,等等。

[0051] 如本文所描述的,数字文件可以是包含(例如以二进制、三进制编码的)数字比特的任意介质(例如,易失性或非易失性存储器、CD-ROM、可记录磁带等),其可以由本文所描述的处理设备(块14)可读和/或可写的。

[0052] 同样,如本文所描述的,以用户可读格式的文件可以是在任意介质(例如纸张、显示器、声波等)上可呈现的、由用户可读取且可理解的数据(例如ASCII文本、二进制数、十六进制数、十进制数、音频、图形)的任意表示。

[0053] 一般地,如本文中所描述的方法和系统可以利用实施计算数学(例如矩阵求逆、替换、傅里叶变换技术等)的算法来(例如根据脉冲回波数据)生成超声图像和/或重建本文所描述的图像。

[0054] 鉴于上文所述,将容易地显而易见的是,如在根据本公开的一个或多个实施例中所描述的功能可以按照本领域技术人员将已知的任意方式来实现。同样地,计算机语言、计算机系统或要被用于实施本文所描述的过程的任意其他软件/硬件将不对本文所描述的系统、过程或程序(例如由这样的系统、过程或程序提供的功能)的范围进行限制。

[0055] 人们将认识到的是,图形用户接口可以连同本文所描述的实施例一起使用。用户接口可以提供各种特征,其允许对其的用户输入、输入的改变、文件的导入或导出、或者可以一般地适合于与本文所描述的过程一起使用的任意其他特征。例如,用户接口可以允许使用默认值或可以需要录入某些值、限度、阈值或其他相关信息。例如,这样的用户接口可以允许用户定义控制点(例如在显示面板、触摸屏等上选择点)、录入阈值、实行治疗、使用本文所描述的特征或功能中的任意,等等。

[0056] 在本公开中所描述的方法(包括归属于系统或各种组成部件的那些方法)可以至

少部分地以硬件、软件、固件或它们的任意组合来实施。例如,技术的各方面可以在一个或多个处理器(包括一个或多个微处理器、DSP、ASIC、FPGA或任意其他等价的集成或分立逻辑电路,以及这样的部件、图像处理装置或其他装置的任意组合)内实施。术语“处理器”或“处理电路”可以一般地指代前述任意逻辑电路(单独地或与其他逻辑电路相结合)或任意其他等价电路。

[0057] 这样的硬件、软件和/或固件可以在同一装置内或在单独的装置内实施,以支持本公开中所描述的各种操作和功能。此外,所描述的任意部件可以被一起实施或单独地实施为分立但可互操作的逻辑装置。不同特征的描绘(例如使用框图等)意图突出显示不同的功能方面以及并不一定意味着这样的特征必须由单独的硬件或软件部件来实现。而是,功能可以由单独的硬件或软件部件来实行,或被集成在共同或单独的硬件或软件部件内。

[0058] 当在软件中实施时,归属于本公开中所描述的系统、装置和方法的功能可以被体现为计算机可读介质(诸如RAM、ROM、NVRAM、EEPROM、FLASH存储器、磁性数据储存介质、光学数据储存介质、云储存器,等等)上的指令。可以通过一个或多个处理器来执行该指令以支持本公开中所描述的功能的一个或多个方面。

[0059] 成像系统10可以进一步与可选治疗设备(块20)一起使用或形成可选治疗设备(块20)的一部分。例如,治疗设备(块20)可以使用超声成像的结果来提供一个或多个治疗。在一个或多个实施例中,治疗设备(框20)可以是非侵入式治疗设备或侵入式治疗设备(诸如给药设备或系统(向特定位置给药)、外科手术设备或系统(例如将支架输送到特定位置)、切除设备或系统(例如高强度聚焦超声治疗设备或系统),等等)。

[0060] 在一个或多个实施例中,治疗设备(块20)可以是单独的系统或设备,其接收来自成像系统的输出(例如图像信息)以及输送一个或多个治疗。在其他实施例中,治疗设备(块20)可以与成像系统相集成以实行一个或多个治疗(例如使用用于诊断(诸如成像)以及用于治疗(诸如切除)的(多个)双模式超声换能器的高强度聚焦超声系统)。例如,在一个或多个实施例中,治疗设备(块20)可以包括诸如在2008年12月31日公布的标题为“图像引导的斑块切除”的编号为W02009/002492的PCT国际公开中所描述的系统的一个或多个部分,以及该PCT国际公开通过引用结合于本文中。例如,本文所描述的超声成像可以被用于非侵入性地减少脉管斑块。例如,本文所描述的超声成像可以用来识别对于如在编号为W02009/002492的PCT国际公开中所描述的非侵入性地实行斑块切除所需要的流体和脉管特性。进一步地,例如,本公开的一个或多个实施例可以结合如在2012年11月8日公布的编号为US2012/0283564 A1的标题为“使用超声成像的脉管表征”的美国专利申请公开中所描述的一个或多个特征,以及该美国专利申请公开通过引用结合于本文中(例如,包括例如本文所描述的任意图像形成和/或重建方法)。

[0061] 例如,该系统可以包括用于通过超声能量波来非侵入性地提升组织温度的治疗系统,该治疗系统包括:适合于将超声能量波输送到目标组织的焦点的至少一个超声输送装置;用于监控焦点处的目标组织温度的温度监控装置;以及用于操纵和控制超声输送装置在焦点处输送超声能量波以将目标组织的温度提升到期望温度的控制器。

[0062] 进一步地,例如,该治疗系统可以使用本文所描述的一个或多个成像系统来产生哺乳动物身体的至少一部分的图像,例如使得所述图像中至少一个脉管斑块的位置可以被确定并且确认所述脉管斑块的底部的位置。例如,超声输送装置可以确认位于斑块底部的

一个或多个目标位置。本文所提供的成像系统的更进一步的一个或多个实施例可以用于一种方法中,该方法用于使用超声治疗系统(例如其可以是用于成像的相同的超声系统(该超声系统的超声换能器))通过能量波来提升目标位置处的温度。例如,该方法可以包括将超声能量波的波束从源输送到目标位置;监控目标位置的温度;以及如果在目标位置已经达到期望的温度则停止输送超声能量波的波束。

[0063] 进一步地,为非侵入性地提升血管壁中的组织的温度从而导致脉管斑块的消退准备计划的方法可以包括对身体的至少一部分成像以产生图像(例如使用如本文中所述的超声成像来对脉管区域成像);在所述图像中确定至少一个脉管斑块的位置;(例如使用超声生成的图像来)确认所述脉管斑块的底部的位置以及在斑块的底部处的一个或多个目标位置;和/或确定用于将超声能量波从源输送到焦点以便将血管壁中的目标组织的温度提升到期望温度的参数,该期望温度足以减小或破坏血管滋养管(vaso vasorum)。

[0064] 进一步地,例如,本文所描述的超声成像可以用来识别实行斑块的侵入式治疗(例如支架输送、心脏外科手术等)所需要的流体和脉管特性。

[0065] 更进一步地,在一个或多个实施例中,治疗设备(块20)可以包括诸如在2013年6月6日公布的编号为US2013/0144165 A1的标题为“用于控制超声治疗的输送的双模式超声换能器(DMUT)系统和方法”的美国专利申请公开中所描述的系统的一个或多个部分,该美国专利申请通过引用结合于本文中。例如,可以用本文中所描述的相同或相似的换能器阵列来实行本文所描述的超声成像,该换能器阵列既可以用于成像(例如用来监控治疗过程)又可以用于输送治疗(例如用来输送高强度聚焦超声能量)。例如,可以使用超声换能器阵列来输送治疗,同时使用相同换能器阵列的成像模式可以被用来引导治疗波束,评定热和机械的组织响应以估计治疗的剂量(例如治疗的初始剂量),在治疗期间监控并表征组织响应,以及在完成对治疗性超声能量的每次暴露时评定被治疗的组织的状态(例如在治疗输送的周期之间进行实时监控)。

[0066] 例如,如本文所描述的超声成像可以被用来识别一个或多个脉管特性。图11中示出了血管50的示范性示图来便于对本文所描述的成像的使用的讨论。图11中示出的血管50包括血管壁52,其具有形成在血管壁52内部的斑块结构54。结构54的斑块架构可以包括例如斑块底部56、脂质核心58和纤维或钙化帽60。血液62流经由血管壁52限定的血管50。

[0067] 本文所描述的方法和/或系统的一个或多个实施例可以被用来识别一个或多个脉管特性,例如与通过血管50的流体相关联的流体特性、与血管50相关联的结构特性,和/或血液动力学特性。例如,流体特性可以包括流速、体积流量、壁面剪切应力、壁面剪切率等。

[0068] 例如,结构特性可以包括确定血管壁的边界(例如外部边界和内部边界,诸如在坐标系中)、血管壁的厚度、血管壁内的组织属性的测量结果(例如组织的坚硬度,诸如如其涉及疾病状态)、斑块从血管壁的分化、斑块的各个组成部分的分化(例如底部从脂质核心的分化、底部从纤维帽的分化、脂质核心从纤维帽的分化,等等),等等。例如,在一个或多个实施例中,在底部从斑块架构的纤维帽的分化时,可以提供治疗来切除该底部以减小进一步的斑块积累或生长或提供根据编号为W02009/002492的PCT国际公开的治疗。

[0069] 更进一步地,例如,血液动力学特性可以包括经计算的血液动力学测量结果,诸如例如动脉压、心脏输出、动脉顺应性、脉搏波速等。至少在一个实施例中,可以基于与追踪血液流动和追踪血管壁运动或位移两者有关的参数来确定这样的血液动力学测量结果。同样

地,为了获得精确的血液动力学确定,与追踪血液流动和追踪血管壁运动或位移两者有关的参数或测量结果必须被同时地确定或者在这两者可以被确定(例如有效地确定)的一个周期循环内被确定。例如,血管的顺应性可以是基于与追踪血液流动有关的体积流量和可以通过追踪血管位移来确定的血管内压强这两者。

[0070] 在一个或多个实施例中,超声定量成像系统可以用于评定动脉粥样硬化血管中的疾病状态。例如,成像可以用于对血管壁附近的应变场的引导估计。这样的方法可以减轻局部变形的有害效应,该局部变形的有害效应可能导致相关性的损失,以及其可能致使基于相关性的斑点追踪方法在血管壁附近是无用的。取决于严重程度,这样的变形可能在速度估计中(以及因此在应力估计中)导致错误的估计或者可能甚至导致精度损失。

[0071] 一个或多个超声换能器(块22)可以是能够输送超声脉冲以及对想到用于超声成像系统中并且与系统10的处理设备(块12)相结合使用的超声回波能量进行采样/收集的任意设备(例如传输部件、接收部件等)。如本文中所使用的,这样的换能器可以包括传输部分(例如用来输送脉冲能量)和接收部分(例如用来对回波或反射能量(其可以是同一部分或可以不是同一部分)进行采样/收集)。在目标(例如血管,诸如颈动脉、冠状动脉等)的超声成像期间,一个或多个换能器(块22)可以相对于目标来放置,以便能够将能量输送到目标从而导致反射的能量(也称为结果得到的脉冲回波或回波能量)以及也对回波能量进行采样。

[0072] 一个或多个换能器(块22)可以包括彼此分离地放置的多个换能器或者可以是换能器阵列。在一个或多个实施例中,各种阵列相比其他可以具有一个或多个好处。例如,在一个或多个实施例中,换能器阵列可以是具有多个子孔径来从多个角度声穿透血管的分段的凹面换能器。这将允许从更多方向更好地限定血管边界。至少一个子孔径可以被用于针对最初的B模式和血管的应力成像的线性阵列模式或相位阵列模式。换能器的驱动器可以被设计成用独立编码来驱动多个子孔径。每个子孔径可以是一维或二维阵列。经编码的激励可以帮助改进数据速率(例如提供更高的帧速率)和回波质量(例如通过减少内腔内的混响)两者。接收器可以是具有用于经编码的激励的脉冲压缩和/或波束形成的多信道接收器。

[0073] 例如,各种阵列及其操作在如下文献中进行了描述: Ebbini等的“用于图像引导外科手术的双模式超声相位阵列”, *Ultrasound Imaging*, 卷28, 65-82页(2006); Baillard等的“双模式超声阵列的自适应经胸廓再聚焦”, *IEEE Transactions on Biomedical Engineering*, 卷57, 1号, 93-102页(2010年1月); Wan等的“使用常规合成孔径波束形成的利用凹面大孔径的治疗性超声阵列进行成像”, *IEEE Transactions on Ultrasound, Ferroelectrics, and Frequency Control*, 卷55, 8号, 1705-1718页(2008年8月); 以及Y. Wan和E.S. Ebbini的“用于粗略采样的超声阵列的后波束形成2D伪逆滤波器”, *IEEE Trans on Ultrasonics, Ferroelectrics, and Frequency Control*, 卷56, 9号, 1888-1902页(2009), 所有这些文献据此通过引用结合于本文中。

[0074] 图2中描绘了使用如本文所描述的超声成像的示范性方法30的流程图。人们将认识到本文所描述的功能块中的一个或多个可以使用一个或多个程序或例程, 和/或成像系统(例如图1的成像系统10)和/或治疗系统(例如图1的治疗设备20)的任意其他部件来实施。

[0075] 一般地,方法30可以包括提供感兴趣区域的成像(例如使用常规超声过程的感兴趣区域的超声图像)(块32)。例如,感兴趣区域可以是活的受治疗者(例如人、动物等)体内的区域,诸如血管、脊髓区域、脑区域、肾脏区域等。例如,也可以使用常规的合成孔径(SA)成像、常规B模式成像、M2D模式成像(参见Liu和Ebbini的“使用超声的实时2D温度成像”,IEEE T-BME,卷57,1号,12-16页(2010))等来实行成像。进一步地,例如,可以同时地或在超声扫描之前使用诸如磁共振成像(MRI)等的其他成像技术来提供这样的成像。

[0076] 方法30可以使用在感兴趣区域内定义的一个或多个控制点来进一步实行自适应超声成像(块34)(例如用来提供用于超声图像形成的数据)。在一个或多个实施例中,用于应用到换能器设备的超声换能器元件的自适应的经编码的波形被设计为匹配感兴趣区域或目标(例如,像血管壁的镜面反射器)的频谱内容。进一步地,在一个或多个实施例中,由一组适当选择的控制点来定义感兴趣区域或目标。这样的控制点被用于定义成像系统的一个或多个性能标准(例如信噪比、对比度比率,等等)。例如,在自适应成像的一个或多个实施例中,目标区域中的对比度比率(CR)被结合为用于调整(例如增加)编码波形的带宽的量度。进一步地,例如,在自适应成像的一个或多个实施例中,信噪比(SNR)被结合为用于在该目标区域(例如包括控制点)的频率响应处调整(例如改进)编码波形之间的频谱匹配的量度,例如其可以降低有效带宽(BW)。更进一步地,在自适应成像的一个或多个实施例中,计算上高效的基于DFT的滤波器组(例如前波束形成滤波器组或后波束形成滤波器组)可以用于分析从目标区域(例如包括从控制点)接收到的脉冲回波数据。

[0077] 将认识到的是,本文所描述的自适应成像显然与例如在如下文章中描述的扩展频谱方法不同:T. Misardis和J.A. Jensen的“在医疗超声中调制激励信号的使用,部分I:基础概念和预期益处”,IEEE Trans.Ultrason., Ferroelect., Freq.Contr.,卷52,2号,177-191页(2005年2月)或Wegner的编号为US2013/0123635 A1的标题为“在超声成像中的扩展频谱编码波形”的美国专利申请公开。例如,这样的先前所描述的扩展频谱方法并不使用如本文所描述的基于感兴趣目标区域内的控制点的具体定义的波形合成,并不提供如本文所描述的在感兴趣区域内实现具体对比度比率值和信噪比值的自适应波形编码设计(例如本文中的自适应成像提供了可调整的时间带宽(TBW)积和在感兴趣区域中的与开环波形设计相比不同的控制点),以及并不使用作为接收器链的部分的采用前波束形成和/或后波束形成的重建组成部分和基于运行DFT的检测。

[0078] 进一步地,参考图2,自适应成像过程(块34)提供图像数据以使得可以提供图像形成和/或图像重建(块36)。基于这样的成像,可以实行可选的诊断和/或治疗过程(块38)(例如HIFU过程、给药、病态冠脉结构的识别,等等)。

[0079] 在图3中描绘了示范性自适应成像方法80的流程图以及该流程图将参照图3以及图4-5进行描述。一般地,方法80包括提供诸如参考图2所描述的感兴趣区域(例如,使用常规超声成像(诸如常规合成孔径(SA)成像、常规B模式成像、M2D模式成像等)的感兴趣区域的超声图像)。例如,如在块82中所示,可以使用常规的/经编码的SA成像。在提供这样的成像的情况下,感兴趣区域(ROI)被定义并且感兴趣区域中的控制点(CP)被定义(同样在块82中示出)。例如,可以使用包括多个超声换能器元件(例如,诸如一般地在图1中所示的,其中多个超声换能器元件中的每个被配置成响应于应用于其的波形来将超声能量输送到感兴趣区域)的换能器设备来提供这样的成像。例如,块82更具体地描述了从用于定义感兴趣区

域(ROI)和一组控制点(CP)的常规成像过程开始的自适应成像(例如,其中,在脉管成像的情境中,CP可以与ROI内的目标血管的内腔和壁相关联)。

[0080] 一般地,例如,在感兴趣区域中定义的控制点对应于其中的可识别部分。例如,至少控制点的第一部分可以与感兴趣区域的第一可识别部分相关联,控制点的第二部分可以与感兴趣区域的第二可识别区域相关联,等等。至少在一个实施例中,控制点的不同部分对应于感兴趣区域的可识别部分,其与其中的每个其他部分都有区别和/或不同。例如,如本文所描述的,控制点的第一部分可以与脉管结构的血管壁相关联以及控制点的第二部分可以与由血管壁的至少一部分所限定的内腔相关联。进一步地,例如,控制点的第三部分可以与血管壁周围的组织相关联。

[0081] CP的选择可以基于血管壁位置的最初的假设。可以基于常规的DMUA成像或其他先验信息(诸如来自磁共振成像(MRI)、诊断超声成像、血管内超声(IVUS)成像等的信息等)来形成这个假设。例如,图4图示了在内径43和外径44(例如内径和外径分别是5.2mm和6.8mm)的情况下在对血管壁42的横截面视图成像时对DMUA 40的使用。候选的CP在覆盖内腔45、血管壁42和血管壁42周围或的附近的一些周围组织46的网格上被示为“X”和“O”。

[0082] 图4也示出了当聚焦在阵列的几何中心处时单个频率下的阵列点扩展函数(psf)(例如由于在内腔45的中心处更亮而在灰度等级下可辨别以及由此向外具有不同的阴影)。这个经典的psf图示了在这个单个频率(例如连续波(CW))情况下的与轴向分辨率相比相对高的横向分辨率。阵列激励的宽带频谱可以提高轴向分辨率。

[0083] 基于假设的血管壁几何结构,用户可以将CP指定为血管壁CP(即圆环或O)、内腔CP(内腔45中的X)或组织CP(血管壁42周围的X)。可以基于本文描述的自适应成像测试来修改这些候选CP和它们的指定。所注意的是,该假设并未将图像重建算法的能力限制为基于来自ROI的多频率回波数据作为实际假设测试的结果自适应地修改壁几何结构。

[0084] 进一步地参考图3,自适应成像方法80(例如使用波形合成)生成针对在该过程(一般地由箭头85示出)中使用的多个超声换能器元件中的每个超声换能器元件的波形。例如,可以通过在换能器设备带宽内选择一个或多个成像频率来生成波形。一个或多个成像频率中的每个可以与在换能器设备带宽内具有有限带宽的要被传输的脉冲相关联(例如,是用于该脉冲的载波)。

[0085] 元件频率分量(例如针对每个换能器元件的频率分量)然后针对一个或多个成像频率中的每个来生成以形成要被应用到超声换能器元件的波形的至少一部分。在至少一个实施例中,通过生成一个或多个激励向量来提供换能器元件频率分量。例如,可以在超声换能器带宽内的一个或多个成像频率中的单个频率下使用场合生成来生成每个激励向量。所生成的激励向量包括与用于自适应过程的多个超声换能器元件中的每个超声换能器元件相对应的元件频率分量。在一个或多个实施例中,术语场合生成指的是使用单个频率分量来通过使用几何上定义的换能器阵列产生指定的多焦点图案。例如,这可以通过求解针对阵列元素计算复变激励向量的逆问题来实现。激励向量的复元素可以定义驱动阵列元素的正弦信号的量值和相位来实现指定的场图案。这个方法例如在如下文章中被描述: Ebbini等的“多焦点超声相位阵列图案合成:用于高热症的可选驱动信号分配”, IEEE Transactions on Ultrasonics, Ferroelectrics, and Frequency Control, 36(5), 540-548页(1989)。至少在本文的一个或多个实施例中用来提供成像的术语波形合成指的是使用由任意波形驱动

的阵列来利用(原则上完全独立于所有其他波形的)每个合成的波形在具体控制点处实现具体波形的一个或多个过程。例如,波形之间的独立性或正交性的实际水平取决于可用带宽和控制点的选择(例如当空间小于阵列在那个位置处的点扩展函数的宽度时,人们无法在两个紧密间隔的波形处实现两个独立波形)。图5中定义的合成算法是用于波形合成的一个示范性方法。

[0086] 更详细地参考图3,可以通过一种算法来实施波形生成85,该算法通过从可用的换能器设备带宽中选择 N_F 频率(块84)开始(例如这样的频率或脉冲载波频率可以被随机选择),或者

$$\text{即 } f_n \in [f_{\min}, f_{\max}], n = 1, 2, \dots, N_F$$

使用SNR和CR的先验定义值(例如,如在块86中示出的例如基于其他信息(诸如其他图像数据)、目标的知识(诸如目标类型)等的期望的SNR值、预期的CR值),每个频率分量可以是具有持续时间 T_n 的有限带宽脉冲(例如升余弦脉冲)的载波; T_n 定义了时间带宽(TBW积),其中:

$$T_n, n = 1, 2, \dots, N_F.$$

持续时间 T_n 的有限带宽脉冲,

对于每个频率分量,可以使用合成算法来求解多焦点优化问题,该合成算法导致了阵列元素的激励向量 $u(f_n)$ 。对于每个阵列元素 i ,激励向量的分量

$$\{u_i(f_n)\}_{i=1}^{N_A}$$

表示驱动换能器元件的编码波形的频率分量 f_n 。因此,波形合成问题归结于解决在所有感兴趣频率下的多焦点合成问题以及将它们对应的有限带宽脉冲(例如升余弦波形)与考虑到系统(例如换能器设备)带宽的适当权重相组合。在图5中的算法1中提供了这样的合成一个示范性算法,该算法是关于血管壁的CP(例如血管壁上的控制点)、内腔CP(例如由血管壁限定的内腔中的控制点)和关键CP(例如放置在某些位置(诸如例如传输能量将被最小化的那些位置(例如肋骨等))处的关键控制点)。例如,在本文中的至少一个实施例中描述的波前合成方法可以采用在换能器带宽内随机选择的有限数量的单频率分量(例如用于脉冲的载波)。每个载波例如具有由其持续时间和调制脉冲(例如升余弦)所指定的有限带宽。除延迟外,载波的相位和幅值也可以被调整以针对感兴趣区域中对CP的给定选择来实现指定的SNR和CR值。这个方法与其他先前提出的波形设计方法的不同之处至少在于其自适应性质和载波的随机性。

[0087] 一旦完成了波形合成,元件波形可以被下载到驱动器存储器并且被用来在脉冲模式下以与常规超声系统基本上相同的方式驱动换能器元件的阵列,除了通过不同波形来驱动阵列的不同换能器元件之外。这可以在无需任意波束形成的情况下来实行,因为波束形成被包括在CP的选择中。由于下述事实,波束形成被包括在CP的选择中,该事实是:通过在任意CP处产生指定波形,波形合成过程自动地调整延迟、相位偏移和单频率分量的幅值以在CP处实现必要的聚焦。例如,参考图17A-B,以包括五个控制点为例。可以使用五焦点波前,其中五个控制点中的每个与期望波形相关联,该期望波形通过窄带函数(例如几乎项单频率波形那样)的基组来合成。图17A图示了单频率五焦点图案合成,其是图5中的算法的一个步骤。图17B中的图案表示在相同的五个控制点处由五个独立编码的波前合成所产生的

五焦点图案。

[0088] 换言之,在波形合成完成后,响应于针对多个超声换能器元件中的每个所生成的波形来使用多个超声换能器元件将超声能量以脉冲模式输送到感兴趣区域。如图3中所示,在CP处提供(例如输送到或以其他方式传输到CP)超声能量的合成编码的多焦点图案。在如图4中所示的血管的实施例中,在血管壁42周围和内腔45内的CP处提供超声能量的多焦点图案。

[0089] 响应于超声能量输送到感兴趣区域,在多个超声换能器元件中的每个超声换能器元件处接收脉冲回波数据以供基于该脉冲回波数据生成图像所使用。换言之,脉冲回波成像是基于由多个换能器元件接收到的脉冲回波数据来实行的(块90)。例如,各个过程可以被用来分离从与感兴趣区域中的可识别部分相关联的控制点接收到的脉冲回波分量(例如从控制点的与感兴趣区域的第一可识别部分相关联的第一部分接收到的脉冲回波分量可以与接收到的脉冲回波数据相分离,从控制点的与感兴趣区域的第二可识别部分相关联的第二部分接收到的脉冲回波分量可以与接收到的脉冲回波数据相分离,等等)。

[0090] 例如,接收到的脉冲回波数据可以按照任意适当方式来进行波束形成,以及滤波(例如前波束形成和/或后波束形成)可以按照任意适当方式来应用来将脉冲回波分量与各个CP(及其附近)分离。这样的前波束形成和/或后波束形成可以是基于DFT的波束形成。进一步地,例如,取决于 N_f (即,在合成驱动波形时使用的不同频率的数量),可以在波束形成前使用以 f_n 为中心的带通滤波器来对接收到的脉冲回波数据进行滤波。进一步地,例如,替代地,可以由这个类型的滤波器组来处理波束形成的数据。无论如何,可以使用提供估计来自每个控制点的回波的频谱分量的目标的任意合适的处理。进一步地,在一个或多个实施例中,脉冲压缩技术(诸如逆滤波或匹配滤波)可以被应用到这个阶段。来自CP的回波的能量可以被用来计算感兴趣区域中可识别部分之间的对比度比率(块92)。例如,基于从控制点的与感兴趣区域的第一可识别部分(例如血管壁)相关联的第一部分接收到的脉冲回波分量和从控制点的与感兴趣区域的第二可识别部分(例如内腔)相关联的第二部分接收到的脉冲回波分量,可以确定第一可识别部分和第二可识别部分之间的对比度比率。同样地,基于从控制点的与感兴趣区域的第一可识别部分(例如血管壁)相关联的第一部分接收到的脉冲回波分量和从控制点的与感兴趣区域的第二可识别部分(例如血管壁周围的组织)相关联的第二部分接收到的脉冲回波分量,可以确定第一可识别部分和第三可识别部分之间的对比度比率。

[0091] 例如,在针对血管结构的对比度比率时,CR可以被定义为:

$$CR = \frac{\sum_{k=1}^{N_W} E_k^W}{\sum_{k=1}^{N_L} E_k^L}$$

其中E表示来自控制点的能量以及下标W和L分别表示壁和内腔。

[0092] 类似地,来自CP的回波的能量和感兴趣区域的一个或多个参考部分可以被用来计算信噪比(块96)。例如,可以基于从感兴趣区域的参考部分接收到的脉冲回波分量和从与感兴趣区域的一个或多个可识别部分相关联的控制点(例如与第一可识别部分(诸如血管壁)相关联的控制点、与感兴趣区域的第二可识别部分(诸如内腔)相关联的控制点,等等)接收到的脉冲回波分量来确定信噪比。

[0093] 例如,针对血管结构的信噪比SNR可以被定义为:

$$= \frac{\sum_{k=1}^{N_w} E_k^W + \sum_{k=1}^{N_s} E_k^S}{\sum_{k=1}^{N_R} E_k^R}$$

其中下标R表示表征噪声(例如无回波区域)的参考区域。

[0094] 如图3中所示,针对多个超声换能器元件中的一个或多个所生成的(例如使用块88的波形合成所生成的)波形可以基于所计算的对比度比率和信噪比中的至少一个来修改(例如,如由判定块92和96连同经由块94和97的相应循环所示出的)。例如,方法80可以至少将所计算的信噪比与阈值进行比较并且修改波形合成过程以便基于该比较生成要应用到多个超声换能器元件中的一个或多个超声换能器元件的波形。同样地,例如,方法80可以至少将所计算的对比度比率与阈值进行比较并且修改波形合成过程以便基于该比较生成要应用到多个超声换能器元件中的一个或多个超声换能器元件的波形。

[0095] 进一步参考图3,例如,所计算的CR和SNR量可以与指定的阈值 γ_c 和 γ_s 相比较来判定用于驱动多个超声换能器元件的传输波形的频率分量应该被修改的方式。例如,如果所计算的CR低于其阈值(块92),则可以通过增加换能器通带边缘处的频率下的增益(例如使用滤波的形式)来增加时间带宽(TBW)积(块94)。如果所计算的CR不低于其阈值(块92),则所计算的SNR可以与其阈值相比较(块96)。如果SNR比该阈值高(块96),则自适应成像过程已经收敛并且数据可以被获取以用于感兴趣目标区域中的图像形成和重建(块198)。如果SNR不高于该阈值(块96),则传输波形和回波分量之间的频谱匹配被加重(块97)(例如使用匹配滤波的形式)。这归结于减小TBW积。因此,这两个测试(例如,使用所计算的SNR和CR)产生了平衡传输波形的频谱分量的两个手段(arm)以最大化血管壁和内腔之间的对比度,同时最大化来自整个感兴趣区域的SNR。

[0096] 在一个或多个实施例中,可以采取各种动作来修改波形合成过程。例如,这样的修改可以包括调整位于换能器设备带宽内的更多位置中的一个或多个频率中的频率下的增益,调整一个或多个脉冲参数(包括脉冲持续时间、脉冲形状、脉冲幅值和脉冲相位中的至少一个)来调整时间带宽积,等等。

[0097] 通常使用波束形成技术来实施图像形成,该波束形成技术归结于在均匀介质中反向传播。这也可以包括像差校正,其仍然产生非均匀对象的反射率图的图像。本文所描述的自适应成像也可以实行与常规图像形成方法(例如产生对象的反射率图的图像)具有同样意义的图像形成,但不同于这些方法,因为其修改传输波形来最大化给定ROI中的SNR和CR两者。

[0098] 这个自适应图像形成可以后面是利用(例如,针对每个频率使用运行DFT处理器所提取的)单频率分量的重建性过程。可以使用任意数量的图像重建算法。例如,取决于不均匀性的性质,可以使用Born算法或Rytov算法(W.C. Chew的在非均匀介质中的波和场, Van Nostrad Reinhold, 纽约(1990))。进一步地,可以使用更高阶变形Born近似(O. Haddadin和E.S. Ebbini的“通过应用逆散射问题的经过非均匀介质的超声聚焦”, J. Acoustical Society of America, 卷104, 1号, 313-325页(1990)。例如,这些算法可以以矩阵形式实施以及最好可以在GPU或多核CPU上实施。进一步地,例如,算法甚至可以在云中的集群上实施。在一个或多个实施例中,矩阵算子可以按照DFT来简化和实施。

[0099] 图15-16示出了可用于图像重建的一个或多个实施例。这样的实施例仅是示例,然而可以通过编码波前的适当合成来实现各种相似的场景以简化重建算子。如其中所示,多个换能器元件600被用来捕获脉冲回波数据以及运行DFT计算块602在针对每个接收元件在感兴趣频率下可以用来从这样的脉冲回波数据中提取单频率分量。诸如通过频域波束形成网络606(例如DFT和波束形成可以均在FPGA上实施)可以应用波束形成。互连网络604可以使用适合于多核CPU的编程语言(例如CUDA或OpenCL)在程序控制下以软件来实施。互连网络604也可以基于用于在波束形成前缓冲运行DFT输出的物理存储器的使用。这个物理存储器可以使用许多FPGA上可用的分布式存储器或块存储器特征来在FPGA内部实现。替代地,可以利用适当的总线架构和地址控制电路在FPGA外部实施互连网络604。

[0100] 可以如本文中所述的那样来实行图像重建608(例如,以便提供ROI的散射函数或其他定量属性的成像)。进一步地,自适应算法610可以用来提供如本文所描述的增强的图像形成,例如参考图5。例如,为了提供ROI的散射函数或其他定量属性(例如,诸如声音速度、衰减或反射系数)的图像重建,来自波束形成网络606的波束形成输出620可以被应用到如图16中所示的图像重建过程。

[0101] 如图16中所示,矩阵算子是预先计算的(参见块624)以及被用在求解逆散射问题626(参见O. Haddadin和E.S. Ebbini的“使用多频率变形Born迭代法的成像强散射介质”, IEEE Trans. UFFC, 卷5, 6号, 1485-1496页, 1998)。在图9中图示的线性阵列成像的情境中,运行DFT(块622)计算SFPM向量,其定义了来自一个子孔径(与每个图像线相关联)的接收数据。变形Born迭代方法(DBIM)可以用来使用与子孔径相关联的预先计算的单频率算子来求解每个像素处的散射函数,该子孔径与给定的A线相关联。

[0102] 本文所描述的自适应成像方法并未被限制为供对脉管结构进行成像所使用。如本文所指出的,自适应超声具有潜力来使用新范例在复杂介质中实行成像和治疗,该新范例表示用以使用任意波形生成(例如与通过在治疗 and 成像侧使用常规CW或脉冲激励相对比)来进行成像和治疗的统一方法。原则上,给定了目标尺寸和深度连同其周围事物(例如骨骼、韧带等)的一般的理解,可以设计利用相对小数量的元件来在目标内产生高质量聚焦(用于成像和治疗)同时避开波束路径中的关键结构的DMUA。因此,下背痛、中风、心脏切除、肾脏去神经以及寻求精确切除的任意数量的应用可以使用本文所描述的的这种自适应成像来精确地实行。

[0103] 这样的方法可以被扩展到对更复杂介质进行成像(诸如图12中所示)。图12示出了在经胸廓成像/治疗场景中将肝肿瘤342作为目标的DMUA 340。如文章“用于图像引导外科手术的双模式超声相位阵列”(Ebbini等, Ultrasound Imaging, 卷28, 201-220页(2006))中所描述的常规合成孔径(SA)成像可以用来获得适合于与在文章“双模式超声阵列的自适应经胸廓再聚焦”(BaIIard等, IEEE Trans Biomed Eng, 卷57, 1号, 93-1-2页(2010年1月))中所说明的自适应再聚焦的介质的图像。

[0104] 在SA模式中,具有均匀声音速度 c 的介质中来自图像像素 $P(x_p, z_p)$ 处的RF数据通过如下公式来计算:

$$I(x_p, z_p) = \sum_{i=1}^{64} \sum_{j=1}^{64} A_i \cdot B_j \cdot s_{i,j}(t) \left(\frac{R_{ip} + R_{jp}}{c} \right)$$

其中 A_i 和 B_i 分别是传输切趾(apodization)权重和接收切趾权重, R_{ip} 和 R_{jp} 分别是传输元件和接收元件到图像像素P的距离,以及 $s_{i,j}(t)$ 是在利用元件i传输的情况下由元件j接收到的回波。如文章“在医疗超声中调制激励信号的使用,部分I:基础概念和预期益处”(T. Misardis和J.A. Jensen,IEEE Trans.Ultrason., Ferroelect., Freq.Contr.,卷52,2号,177-191页(2005年2月))中所描述的,可以通过使图像形成专门化来实行其他成像场景。

[0105] 在超声成像系统中可以实时实施SA成像。此外,如在文章“在常规合成孔径波束形成中利用凹面大孔径的治疗性超声阵列进行成像”(Y. Wan和E.S. Ebbini,IEEE Trans Ultrason Ferroelectr Freq Control,卷55,8号,1705-1718页(2008年8月))中所描述的,考虑方向性图案可以通过抑制来自目标区域中低SNR像素的回波数据来改进对比度。例如,在图12中 (x_p, z_p) 处的像素被示为在目标肿瘤(最暗的区域)外侧,其中来自一对传输元件和接收元件的中心的线定义了针对SA成像的传播延迟。还示出了用于传输接收对的方向性函数。对于给定的传输接收对在像素 (x_p, z_p) 处传输接收方向性图案的积是SNR的度量。可以修改SA波束形成来计及SNR中的这个变化,从而以减小(像图12中示出的凹面阵列那样的)凹面阵列的视场为代价得到改进的对比度,

可以使用实时SA方法来对如在图12中所示的具有强散射体的非均匀介质进行近似成像。替代地,可以采用层析照相重建方法,但这些方法并不适用于实时实施。可以在有明显修改(主要是对CP的分配)的情况下应用本文所示出和描述的自适应成像算法。例如,可以将CP选择为最大化“假设的肿瘤”或“目标”区域内的SNR。这可以被认为是文章“用于图像引导外科手术的双模式超声相位阵列”(Ebbini等,Ultrasound Imaging,卷28,201-220页(2006))中以及在早先的专利申请(诸如2013年6月6日公布的编号为US2013/0144165 A1的标题为“用于控制超声治疗的输送的双模式超声换能器(DMUT)系统和方法”的美国专利申请公开)中所描述的我们的单传输聚焦系统的推广。附加的关键点可以被放置在肋骨位置处来最小化对肋骨的暴露同时最大化目标CP处的SNR。

[0106] 自适应成像可以被用于对复杂结构成像并且将复杂结构作为目标,以用于对不对医疗治疗有反应的个体中的下背痛的可能治疗。自适应成像将允许最大化对于来自柔软的椎间盘组织(如图13中所示)的回波的敏感性和特异性,同时抑制来自附近骨骼结构的干扰。与椎间盘区域相关联的CP和来自骨骼的回波可以被定义来实行必要的优化问题。在这个应用中,如由合适的协议所指示的那样对与给定的椎骨相关联的神经根进行成像以便确定目标或进行避让可以是可能的。

[0107] 自适应成像也可以被应用于贯穿颅骨成像并且将脑结构(例如用于急性缺血性中风的超声溶栓)作为目标。CP的选择将增强来自目标(例如凝块)区域的多普勒信号的敏感性和特异性。脑中的其他应用包括深度脑刺激和血脑屏障开启。图14A示出了诸如在该文章“通过贫声窗在1{MHz}处的同时双边实时3d经颅超声成像”(Lindsey等,Ultrasound in Medicine and Biology,卷39,4号,721-734页(2013))中所描述的中风成像。该方法对孔径

尺寸(小孔径)和操作频率(1.2-1.8MHz的低操作频率)进行了折衷。这不可避免地导致了低对比度成像系统。如本文所描述的自适应成像的使用能够基于实时反馈来调整成像(和治疗)脉冲的频谱内容以利用空间中(例如通过使用更大的孔径)和频率中(例如通过利用DUMA的操作带宽内具有良好传输属性的所有频带)的更多或所有可能的窗口。

[0108] 通过最大化目标区域内的成像脉冲的时间带宽积同时保证通过颅骨的最大传输,可以产生解剖学上有用的图像。利用对比度增强的超声(例如使用从Lantheus Medical Imaging商业可得的Definity),当前似乎仅可以获得血管的天然轮廓。例如,可以设计能够利用具有2mm至4mm之间的颅骨厚度的窗口在脑内部距颞侧(temporal side)大约7cm处进行聚焦以及在0.6MHz至1.6MHz的频率范围内进行操作的DUMA。使用我们的驱动器的任意波形生成能力,目标处的SNR可以被最大化,同时保持可能的最高分辨率。

[0109] 可以使用任意超声成像系统(例如图1的成像系统10)来提供超声能量的生成/传输以及脉冲回波数据的接收/分析,尽管一个或多个成像系统可以相比其他是有利的。在一个或多个实施例中,诸如在图6和图7中所示,可以通过成像系统100来实行波形生成和脉冲回波数据获取。例如,如图6中所示,成像系统100可以用来生成波形以便驱动多个超声换能器元件,以及获取脉冲回波数据并且实行对这样获取的脉冲回波数据的实时处理。成像系统100可以包括装载有用于生成波形以便驱动多个超声换能器元件以及获取脉冲回波数据并且实行对所获取的脉冲回波数据的实时处理的一个或多个程序的超声扫描仪(例如Verasonics Vantage(Verasonics, Redmond, WA)),该脉冲回波数据由所输送的超声能量产生(例如用来提供本文所描述的自适应算法、提供高帧速率脉冲回波数据收集、实行治疗,等等)。超声扫描仪可以包括和/或可以被修改为包括诸如以下各项的特征:啁啾信号(chirp)生成、波形生成(诸如本文所描述的合成和自适应算法)、本文所描述的图像重建、数据收集和数据传送能力。

[0110] 图6-7(其也可以实施参考图15-16所描述的实施例)提供了一个示范性FPGA-GPU实施方式,用于执行如本文所描述的用于图像形成和图像重建的自适应算法。例如,在一个或多个实施例中,该实施方式可以包括物理硬件以及FPGA、GPU、CPU和显示器。一般地,后面是频域波束形成网络104的运行DFT 102(例如在针对每个接收元件的感兴趣频率下的运行DFT计算块)可以被用于提供本文所描述的功能(例如,这两者可以在FPGA上被实施)。ROI的散射函数或其他定量属性的图像重建(例如块106)可以在单频率图像形成之后来实行(例如其可以在图形处理单元(GPU)上实行)。替代地(未示出),可以在波束形成之后并且在重建块之前部署DFT处理器。在这种情况下,DFT和重建块可以在GPU上实行。一般而言,所有三个阶段是计算阶段以及可以在FPGA、GPU、多核CPU或任意合适的(多个)处理单元中实施。

[0111] FPGA很适合于生成具有精确时序精度的多个任意波形。用于实施合成和生成的一个示范性的且灵活的解决方案是为具有足够宽度的每个信道提供足够深的存储器(例如为了精度)。存储器的深度允许控制所生成波形的时间带宽积(TBW)。波形合成可以在CPU或GPU上实行,其中后者提供并行化的优势。例如,本文中所描述的波形合成方法可以基于在换能器带宽内的有限数量的不同的、随机选择的频率分量。GPU可以被编程为使得图5中所描述的合成可以在所有频率分量上同时实行以加速自适应。

[0112] 如在图6的示范性实施方式的实施例中所示,系统的物理硬件可以用来传输脉冲以及收集脉冲回波数据。例如,可以使用传输/接收开关112来控制成像阵列110以传输脉冲

或接收脉冲回波信息。在接收侧上,多信道模数转换器(ADC)116可以用来转换换能器信号以用于在信道电路101中进行接收,使得可以由运行DFT 102对其进行操作,以便传输脉冲或接收脉冲回波信息(例如运行DFT可以包括如图7中所示的实施方式)。在传输侧,可编程多信道任意波形生成器和数模转换器(DAC)120可以用来生成波形,该波形用于驱动成像阵列110的换能器元件以传输脉冲(例如,来自波形生成器120的经由放大器114并且在开关112的控制下被应用到换能器元件的信号)。可编程多信道任意波形生成器和数模转换器(DAC)120使用自适应算法130(例如,诸如在图5中所示的算法)来基于(例如,控制点的)信噪比和对比度比率修改正被生成的波形,以增强图像形成(例如参见块104,其通常不仅表示可重配置的波束形成,而且提供图像形成(例如,基于反射率的图像的形成;反射率图的图像)以及如本文所描述的对比度比率和信噪比的计算)。

[0113] 进一步地,如图6中所示,可以使用GPU和云计算连同CPU-Display一起来实施各种其他类型的功能。例如,可以实行其他图像处理107,诸如图像复合(例如,使用多于一个单频率图像来提供复合的图像)、多普勒处理(例如追踪载波中小的改变)、运动追踪(例如通过评估载波的相位)、图像分析(例如从斑点分量中分离镜面反射以及认出像血管壁那样的结构)、以及特征提取(例如识别可以揭示像血管壁的层那样的亚分辨率结构的共振)。

[0114] 进一步地,例如,可以实行其他图像处理106,诸如本文所描述的图像重建、定量成像(例如,声音的速度、衰减、来自逆散射的反射系数)、运动追踪(例如在重建的图像空间中,其由于该图像空间的无斑块性质而被预期为在组织结构之间具有更清晰的界限)、图像分析(例如,用于计算机辅助诊断的目标识别和参数估计)、以及特征提取(例如,血管壁内斑块的脂质构成、斑块内的钙化,等等)。

[0115] 更进一步地,在一个实施例中,高强度聚焦超声(HIFU)也是可能的(例如用于生成用于治疗或亚治疗的机械和/或热效应的超声)。例如,现场可编程门阵列(FPGA)可以专用于HIFU源和同步化帧触发生成。例如,在脉冲回波成像是活动的同时,HIFU生成器可以是沉寂的。

[0116] 换言之,在一个或多个实施例中,本文中提供了用于成像(例如脉管成像)的系统,其包括一个或多个超声换能器(例如其中所述一个或多个换能器被配置成将超声能量输送到脉管区域从而导致来自脉管区域的脉冲回波数据)和处理设备(例如包括可以由系统的一个或多个处理器可执行来实行系统的以及如本文所描述的一个或多个功能(诸如自适应波形生成、图像形成、图像重建等)的一个或多个程序)。

[0117] 换言之,处理设备(例如,FPGA、GPU、CPU、云计算等)可以被配置(例如,在一个或多个程序的控制下操作)成例如允许定义感兴趣区域(例如允许用户定义使用超声成像的受治疗者体内的感兴趣区域),允许定义诸如本文所描述的多个控制点,控制用于驱动(例如,元件的阵列的)多个超声换能器元件的波形生成,(例如,以脉冲模式)控制超声能量到感兴趣区域的输送,控制来自感兴趣区域(例如,来自控制点)的脉冲回波数据的捕获,将从与感兴趣区域的对应可识别部分相关联的一个或多个控制点接收到的脉冲回波分量进行分离;确定对比度比率和信噪比以供修改波形生成所使用,以及基于一个或多个成像性能特性(诸如对比度比率和信噪比)来控制对波形生成的修改。

[0118] 进一步地,例如,处理设备可以被配置成从接收到的脉冲回波数据分离与单个频率相对应的超声能量,以及根据与单个频率相对应的所分离的脉冲回波数据重建表示感兴

趣区域中的更多属性的图像。进一步地,处理设备可以被配置成从接收到的脉冲回波数据分离其与一个或多个附加单个频率相对应的接收到的一个或多个附加部分以供重建表示感兴趣区域中的一个或多个属性的图像所使用(例如,与多个频率相对应的这样的附加的重建图像可以被组合)。

[0119] 更进一步地,另一个示范性超声成像系统500(其可以被配置成实施如本文所描述的自适应成像)可以由图8中示出的框图来表示。系统500可以包括传输器设备510和接收器设备540。例如,传输器设备510可以被配置成生成任意波形(块512)以用于驱动换能器阵列520的每个元件并且实行波形的切趾(例如改变其形状)和/或以及对传输波形波束形成为聚焦和操纵的各个程度(例如包括不提供波束形成的能力)(块514)。这样的波形生成是基于波形合成和设计516(例如用于自适应成像的这样的波形生成是基于被设计用于特定应用(诸如脉管成像)的波形合成算法)。

[0120] 例如,接收器设备540可以被配置成接收来自阵列520的多个换能器元件的脉冲回波数据以及实行前波束形成滤波(块542)、接收波束形成(块544)以及后波束形成滤波(块546)。例如,系统500可以被配置成实行接收到的元件脉冲回波数据(其被假定为是通过接收到的波形的采样和A/D转换以数字形式可用的)的各种水平的波束形成。可重配置的接收器链可以允许前波束形成滤波和后波束形成滤波。这样的波束形成滤波可以基于针对特定应用的波束形成滤波器设计548(例如,用于自适应成像的这样的波束形成滤波器设计可以基于针对特定应用(诸如脉管成像)所设计的算法)。进一步地,针对特定应用的传输切趾和波束形成(块514)和接收波束形成(块544)可以基于孔径设计554(例如SA设计等)。

[0121] 具有这样的特征的经配置的系统500可以利用下文所描述的各种合成算法(例如,超声成像和信号处理实验室(UISPL)被认为已经成功地实施了几乎具有由图8中所示的传输-接收流所假定的所有特征的系统)。同样地,现有的超声系统可以被适配为如本文所描述地进行操作;例如,执行本文所描述的算法,诸如利用数字信号处理技术(例如硬件和软件)来执行。

[0122] 下面的分部说明了在图8中示出的系统架构的若干方面。在部分A中给出了可与本文所描述的自适应成像一起使用的示范性一维(1D)滤波器设计的简要描述。在部分B中提供了在可以与本文所描述的其他特征一起使用的超声成像中的编码激励的不同示范性方法的简要描述。这样的材料意在提供算子设计和针对1D情况的编码激励的示例。向2D情况的推广(在线性阵列成像的情况下)在如下文章中给出:Y. Wan和E.S. Ebbini的“用于粗略采样的超声阵列的后波束形成2D伪逆滤波器”,IEEE Trans on Ultrasonics, Ferroelectrics, and Frequency Control,卷56,9号,1888-1902页(2009)。同样,这个构想可以按照允许经编码的波形的使用和允许经编码的波前的设计的方式来修改,如在诸如下述的大量出版物中所说明的:E. Ebbini的“用于3D实时声学成像的最优横向滤波器组”,Signals, Systems and Computers, 1992. 1992 Conference Record of The Twenty-Sixth Asilomar Conference,卷2,831-835页(1992);Ebbini等的“用于超声应用的新的基于svd的最优逆滤波器设计”,Ultrasonics Symposium, 1993. Proceedings, IEEE 1993,卷2,1187-1190页(1993);Shen等的“用于编码激励超声成像系统的最优图像算子设计技术”,Ultrasonics Symposium, 1994. Proceedings., 1994 IEEE,卷3,1777-1781页(1994);J. She和E. Ebbini的“关于在实时声成像中用于并行处理多图像扫描线的横向滤

波器组的设计”, Acoustics, Speech, and Signal Processing, 1996. ICASSP-96. Conference Proceedings., 1996 IEEE International Conference, 卷6, 3109-3112页(1996); J. She和E. Ebbini的“利用编码激励系统的实时3d脉冲回波超声成像”, Image Processing, 1996. Proceedings., International Conference, 卷1, 717-720页(1996); E. Ebbini和J. She的“用于实时脉冲回波成像的编码激励系统的基本分辨率极限”, Ultrasonics Symposium, 1997. Proceedings, 1997 IEEE, 卷2, 1539-1542页(1997); 以及E. S. Ebbini的“斑点像的区域自适应运动追踪”, Proc. IEEE Int. Conference on Acoustics, Speech, and Signal Processing, 2075-2078页(2000)。波形和波前可以被设计用于使用波形设计和波前设计的非线性成像来创造用于增强来自目标区域的非线性响应的有利条件(例如在具有或没有对比剂的情况下)。

[0123] 部分A - 一维伪逆滤波器设计

在如下文章中描述了1D伪逆滤波器: J. Shen和E. S. Ebbini的“新编码激励超声成像系统 - 部分I: 基本原理”, IEEE Trans. Ultrason., Ferroelect., Freq. Contr., 卷43, 1号, 131-140页(1996), 其源自于用于使用1D线性阵列进行单A线获取的系统模型。该滤波器设计过程的简要解释在本文中进行了描述, 但为了方便导出所提出的2D伪逆滤波器而被定义在笛卡尔网格上。

[0124] 系统模型

如图9中所示定义了成像场中的均匀网格并且该均匀网格在网格点处假定了具有随机幅值分布的散射体(例如, 1D线性阵列系统模型, 其中散射被假定为由在笛卡尔网格上具有随机幅值的散射体产生)。在轴向方向上在范围区间 $[z_{min}, z_{max}]$ 内网格点的数量 N 确定了轴向采样率。类似地, 在 $[z_{min}, z_{max}]$ 内的在横向方向上网格点的数量(或扫描线的数量) M 确定了横向采样率。假定在两个方向上网格间距相对于成像系统的相关单元尺寸是较小的。注意, 在图9中示出的网格表示为了重建目的的成像体积的子区域。来自该区域外部的散射必须被用于所接收的回波数据的仿真模型所计及。

[0125] 将 $s_{m,q}$ 定义为网格位置 (m, q) ($m \in [1, M], q \in [1, N]$) 处的散射体强度, 将 s_m 定义为具有 $N_i \times 1$ 大小的向量, 其包含沿扫描线 m ($N_i \gg N$) 的散射体的幅值。让 S 成为包含成像场 ($M_i \gg M$) 中散射体的所有线的向量为:

$$S = [\dots s_1^T s_2^T \dots s_M^T \dots]^T,$$

其中, T 表示矩阵/向量转置。然后在范围区间隔 $[z_{min}, z_{max}]$ 中用于扫描线 m 的所接收的回波的离散化版本可以以向量形式表示为具有 $N \times 1$ 大小的 f_m , 以及所有的 M 扫描线可以被分组在 F 中, 如下:

$$F = [f_1^T f_2^T \dots f_M^T]^T$$

系统在网格点处的冲击响应是来自定位于该点处的单个单位强度散射体的回波。出于说明的目的, 假定点散射体处于指定网格的中心。那么, 在沿着线 i 的网格点 q 处生成的脉冲

回波冲击响应被表示为具有 $N \times 1$ 大小的向量 $g_{i,q}$,其在时域中包含离散化的样本。在沿着线 i 的网格点处的脉冲回波冲击响应可以被分组为:

$$G_i = \left[\cdots \quad g_{i,1} \quad g_{i,2} \quad \cdots \quad g_{i,N} \quad \cdots \right]$$

假定 G_0 是包含来自沿着通过焦点的线的网格点的脉冲回波冲击响应的矩阵以及 $\{G_{\pm i}\}_{i=1}^{\infty}$ 是包含来自沿着焦点的右/左侧上的线的网格点的脉冲回波冲击响应的矩阵。典型地,由于线性阵列孔径或切趾的对称性, $G_i = G_{-i}$ 。基于上述符号和定义,通过叠加来获得来自一个扫描线的所接收的回波信号,这可以按照矩阵形式来表示:

$$f_m = \underbrace{\left[\cdots \quad G_{-i} \quad \cdots \quad G_{-1} \quad G_0 \quad G_1 \quad \cdots \quad G_i \quad \cdots \right]}_{\Psi} S$$

其中是 Ψ 是系统的时空冲击响应以及每个 G_i 表示在给定的横向方向上的响应。因此,对于单个A线,所采样的波束形成器输出 f_m 通过离散化的传播算子(矩阵) Ψ 而与散射体分布 S 有关。

[0126] 滤波器设计

如果考虑系统中的AWGN噪声,用于单个A线的系统等式是:

$$f_m = \Psi S + n$$

其中 n 包含AWGN噪声项。因此可以获得散射体分布 S 的最小范数最小二乘估计为:

$$\hat{s} = \underbrace{\Psi^H (\Psi \Psi^H)^{\dagger}}_{PIO_{1D}} S$$

其中上标 H , \dagger 分别表示矩阵厄密共轭(Hermitian)算子和广义逆算子,以及 PIO_{1D} 被定义为1维伪逆算子(PIO)。

[0127] 可以通过使用范围变换不变性(RSI)假定来实现计算复杂性的进一步降低,如在如下文章中所描述的:J. Shen和E. S. Ebbini的“新编码激励超声成像系统 - 部分I:基本原理”,IEEE Trans. Ultrason., Ferroelect., Freq. Contr.,卷43,1号,131-140页(1996);以及J. Shen和E. S. Ebbini的“用于高速超声成像的基于滤波器的编码激励系统”,IEEE Trans. Med. Imag.,卷17,6号,923-924页(1998)。在矩阵 G_i 中冲击响应的能量和形状沿着轴向方向一直逐渐地改变。然而,这种改变在焦点附近是适度的,在那里人们可以在计算上确立:可以通过彼此的时间变换版本来对冲击响应进行近似。在这个假设的情况下,矩阵 G_i 可以被表示为Toeplitz。此外,阵列波束图案验证了来自网格点的冲击响应远离焦点的截断。这意味着:

$$g_{i,q} \rightarrow 0, q > N_f, N_f \text{是某个有限值。}$$

[0128] 通过使用 $g_{i,c}$ 的变换版本,即在焦点处的脉冲回波冲击响应, G_i 的RSI近似版本是具有 $N \times N$ 大小的结合的Toeplitz矩阵。

$$\mathbf{G}_i = \mathcal{T}(0, \dots, g_{i,c}(0), g_{i,c}(1), \dots, g_{i,c}(N_f), \dots, 0)$$

[0129] 其中 N_f 是沿着第 i 个方向的冲击响应的非零样本的数量以及 \mathcal{T} 代表使用指定序列来形成Toeplitz矩阵的算子。Toeplitz结构允许使用DFT矩阵的对角化：

$$\mathbf{G}_i = \mathbf{F}_N \mathbf{H}_i \mathbf{F}_N^{-1}$$

其中, \mathbf{H}_i 是对角矩阵以及 \mathbf{F}_N 是具有大小 N 的DFT矩阵：

$$\mathbf{F}_N = \begin{pmatrix} 1 & 1 & \dots & 1 \\ 1 & W_N^{1,1} & \dots & W_N^{1,(N-1)} \\ \vdots & \vdots & \ddots & \vdots \\ 1 & W_N^{(N-1),1} & \dots & W_N^{(N-1),(N-1)} \end{pmatrix},$$

其中 $W_N = e^{-j\frac{2\pi}{N}}$ 。利用这个对角化, \mathbf{PIO}_{1D} 变成：

$$\mathbf{PIO}_{1D} = \left(\mathbf{PIOF}_1 \quad \mathbf{PIOF}_2 \quad \dots \quad \mathbf{PIOF}_N \right)^T,$$

其中 $\mathbf{PIOF}_i = \mathbf{F}_N \mathbf{Z}_i \mathbf{F}_N^{-1}$ 是用于沿着第 i 个横向方向从接收到的回波 f_m 获得散射体分布的第 i 个滤波器以及 \mathbf{Z}_i 是对角矩阵,其中对角项定义如下：

$$\{\mathbf{Z}_i\}_{k,k} = \frac{H_{i\{k,k\}}}{\sum_{i=1}^N |H_{i\{k,k\}}|^2}$$

上述表达式定义了频域中的 \mathbf{PIO}_{1D} 滤波器组。因此,通过 N 个滤波器获得散射体分布的估计：

$$\hat{\mathbf{s}} = \left(\mathbf{PIOF}_1 f_m \quad \mathbf{PIOF}_2 f_m \quad \dots \quad \mathbf{PIOF}_N f_m \right)^T$$

后面有DFT操作的RSI假定允许复杂度从 $N \times N$ 个滤波器降低到 N 个滤波器并且导致如在上述针对 $\{\mathbf{Z}_i\}_{k,k}$ 的等式中所示出的 \mathbf{PIO}_{1D} 滤波器的说明性表达式的导出。

[0130] 这个滤波器组实施方式允许根据单个波束形成操作并行处理来自多个方向的回波数据。原则上,假定来自不同方向的回波是不相关的,滤波器组可以被设计为解耦来自不同方向的回波。因此,在解耦方面的更高效率需要连同多模态编码激励一起的操作,即利用对来自感兴趣区域的回波的单个接收波束形成来同时传输若干个不同的编码。

[0131] 部分B - 编码激励

众所周知,在常规脉冲回波超声成像中,在峰值声功率的限制下在分辨率和穿透率之间存在权衡。较窄的脉冲将具有较宽的带宽和较好的分辨率,但由于较小的穿透率而受到较低SNR的影响。使用编码波形作为激励能够实现针对更高SNR的延长脉冲。

[0132] 编码波形

已经使用不同的编码来提出不同的编码激励方法:如下述文章中描述的PN序列:J. Shen和E. S. Ebbini的“用于高速超声成像的基于滤波器的编码激励系统”,IEEE Trans.

Med. Imag.,卷17,6号,923-924页(1998)以及M. O'Donnell和Y. Wang的“用于合成孔径超声成像的编码激励”,IEEE Trans. Ultrason., Ferroelect., Freq. Contr.,卷52,2号,171-176页(2015年2月);如在下述文章中描述的Golay编码:R. Y. Chiao和X. Hao的“用于诊断性的编码激励:系统开发者的视角”,IEEE Trans. Ultrason., Ferroelect., Freq. Contr.,卷52,2号,160-170页(2005年2月);以及如在下述文章中描述的啁啾信号:T. Misardis和J.A. Jensen的“在医疗超声中调制激励信号的使用,部分1:基础概念和预期益处”,IEEE Trans.Ultrason., Ferroelect., Freq.Contr.,卷52,2号,177-191页(2005年2月)。

[0133] 根据下述文章中指出的模糊函数:A. W. Rihaczek的“雷达波形选择——一种简化方法”,IEEE Trans. Aerosp. Electron. Syst.,卷AES-7,6号,1078-1086页(1971年11月),编码波形可以被分类成4组。

[0134] 1 - 恒定载波脉冲。这是可以使用的波形的最简单的形式以及恒定载波脉冲的短持续时间形式是在常规脉冲回波超声成像中使用的激励。这种波形允许简单的实施方式或低复杂度、由于其大带宽而引起的良好的范围分辨率、具有适当包络的低旁瓣水平以及由于其短持续时间而引起的对频率依赖衰减的鲁棒性。它的缺点在于由可能的最低时间带宽积(TBW)引起的不良SNR:在成像场中的统一和高相关性。

[0135] 2 - 利用图钉(thumbtack)模糊函数的脉冲压缩信号。这些波形具有大于一的时间带宽积,因此这样可以产生比恒定载波脉冲更高的SNR。正交编码的集合被用于减小场中的相关性。这种类型的波形具有的问题是压缩后的高旁瓣水平:平均大约为 $1/TBW$,尽管其是实现最尖锐的主瓣峰的波形的一种类型。在这个群族中一种特殊情况是互补编码,其能够通过添加两个或更多个具有相等量值、相反符号旁瓣的传输序列来抑制旁瓣水平。

[0136] 3 - 具有的剪切脊(sheared ridge)模糊函数的脉冲压缩信号——线性啁啾信号。线性啁啾信号是脉冲压缩信号的一种特殊类型,因为其具有如其他脉冲压缩信号那样的大时间带宽积,同时其保持如恒定载波脉冲那样的低旁瓣水平。其对于频率依赖衰减也是鲁棒的,因为频率偏移失配可以被转化成时间偏移,因此提供压缩质量。

[0137] 4 - 脉冲串。这种类型的波形具有在抑制旁瓣水平的同时实现尖锐主瓣尖峰的能力。

[0138] 人们不仅可以基于上述分类来选择激励波形,而且可以通过迭代地校准/训练该系统来选择激励波形,从而获得能够在非均匀有损耗的介质中校正失真的时空编码,诸如在如下文章中所描述的:Montaldo等的“用于最佳波束形成的复杂介质中的时空编码:迭代的时间反转方法”,IEEE Trans. Ultrason., Ferroelect., Freq. Contr.,卷52,2号,220-230页(2005年2月);这种选择编码波形的方式可以阐明用于具体应用/场景的最佳波形设计。

[0139] 接收滤波器

匹配滤波器可以用作接收/压缩滤波器,因为其在压缩脉冲的尖峰处实现了最高SNR。最高可能的SNR与传输波形的时间带宽成比例。然而,匹配滤波器可以不考虑系统噪声或杂波分布,以及同样地,这个类型的滤波器可以不对针对具体应用的最佳解决方案的性能参数进行平衡。另一方面,可以使用伪逆滤波器,其具有同时将压缩、解耦、噪声/杂波减少和性能调整进行组合的能力。

[0140] 部分C - 利用编码激励的伪逆滤波器设计

人们可以将线性啁啾信号用作编码波形的示例并且将1D伪逆滤波器的设计说明为接收滤波传输编码激励。如图10(a)-(d)中所示(例如,设计用于高斯啁啾信号传输波形的伪逆压缩滤波器频率响应的图示),可以传输覆盖0.5-1.5MHz的频带的线性啁啾信号 $c(t)$ 。同样示出了规则化参数 β 对P10的频率响应的影响。

[0141] 匹配滤波器 $M(f)$ 的频率响应是 $C^*(f)$,即 $c(t)$ 的傅里叶变换的复共轭。伪逆滤波器 $P(f)$ 的频率响应被定义为:

$$P(f) = \frac{C^*(f)}{S_s(f) + \beta S_n(f)},$$

其中, $S_s(f) = |C(f)|^2$ 是信号的频谱密度, $S_n(f)$ 是噪声的频谱密度,以及 β 是用于噪声项的规则化参数。

[0142] 为了说明的目的,假定添加白高斯噪声(AWGN)模型。上述等式基本上是具有所考虑的噪声模型的针对 $\{Z_i\}_{k,k}$ 的上述等式。如图10中所示,伪逆滤波器的频率响应随着 β 的值改变。具体地,当规则化参数 β 被设置为等于0时,滤波器表现为逆滤波器 $1/C(f)$,具有最宽的带宽和最高的噪声本底。时域中的脉冲宽度与带宽成反比。因此,在理论上,逆滤波器获得了最高的轴向分辨率但具有最低的SNR。在另一个极端,当规则化参数 β 足够大以使得 $\beta S_n(f)$ 在分母占主导地位,该滤波器表现为如图10(d)中所示的匹配滤波器。这个解决方案最大化了SNR,但可能降低了轴向分辨率(例如,由于系统匹配滤波器级联的降低的总带宽)。伪逆滤波器的使用允许通过在SNR足够高处的频率下的系统频率响应的规则化反转来对压缩的接收信号的频谱进行成形。 β 的适当值可以根据系统的SNR来作为频率的函数而被确定。

[0143] D - 图像形成

合成孔径成像。如在文章“超声波束形成器的革命”(K. Thomenius, IEEE Ultrason. Symp., 1615-1622页(1996))中所描述的合成孔径(SA)成像技术可以用来获得具有2路的图像(即传输和接收)动态聚焦。这可以使用常规延迟和求和(delay-and-sum)波束形成来提供高质量的图像。在这种模式下,来自 $P(x_p, z_p)$ 处的图像像素的RF数据在具有均匀声音速度 c 的介质中通过下式来计算:

$$I(x_p, z_p) = \sum_{i=1}^{64} \sum_{j=1}^{64} A_i \cdot B_j \cdot s_{i,j} \left(\frac{R_{ip} + R_{jP}}{c} \right)$$

其中 A_i 和 B_i 分别是传输切趾权重和接收切趾权重, R_{ip} 和 R_{jP} 分别是传输元件和接收元件到图像像素P的距离,以及 $s_{i,j}$ 是当用元件i传输时由元件j接收到的回波。可以如文章“在医疗超声中调制激励信号的使用,部分1:基础概念和预期益处”(T. Misardis和J.A. Jensen, IEEE Trans.Ultrason., Ferroelect., Freq.Contr., 卷52, 2号, 177-191页(2005年2月))中所描述的通过具体化图像形成来实行其他成像场景。在SA成像的情境中,可以通过在传输时的每个元件上使用不同的任意波形以及使用运行DFT进行前波束形成信号分离来实行自适应成像。在运行DFT的输出处获得的信号分量可以用于图像形成和复合以允许

关于所识别的CP来评估性能量度(例如SNR和CR)。信号也可以在自适应成像算法收敛时被用于图像重建。

[0144] 线性阵列成像:由于线性阵列成像在许多应用中(例如,脉管成像、胸部成像等)的简便性和有用性,其被广泛用于脉冲回波医疗超声中。其可以参考图9进行描述,图9示出了用于在直线网格上在轴向和横向方向上获取一个图像线的线性阵列和成像波束。可以通过使用一个传输波束以及将动态接收聚焦用于最大化视场(FOV)来获得归属于此图像线的脉冲回波数据。在线性阵列成像的情境中,可以通过在传输器侧使用任意波形生成器以及在复合前进行回波分量的后波束形成分离(例如使用运行中的DFT)和/或实行组织属性的图像重建来实行自适应成像。

[0145] 其他图像形成方法:常规的现代扫描仪采用其他类型的图像形成模型(例如相位阵列、凸面体、操纵线等)。在每种情况下,本文所描述的自适应成像方法可以在适当针对所使用的传输-接收方法的特定情况来应用。原理是基本上相同的。

[0146] E - 图像性能的评估

空间分辨率。对于丝线目标图像,6-dB宽度和包络的长度可以被分别用来测量横向分辨率和轴向分辨率。对于质量保证模型(phantom)和散射体模型,可以使用斑点相关单元大小,如在下文中所描述的:R. F. Wagner、M. F. Insana和S. W. Smith的“医疗超声图像中连贯斑点的基本相关长度”,IEEE Trans. Ultrason., Ferroelect., Freq. Contr.,卷35,1号,34-44页(1988年1月)。来自测试对象范围的均匀的斑点区域可以被识别来在轴向和横向方向上计算平均斑点相关单元大小如下:

$$S_{cx} = \int_{-X}^X \frac{C_I(x,0)}{C_I(0,0)} dx \quad S_{cz} = \int_{-Z}^Z \frac{C_I(0,z)}{C_I(0,0)} dz,$$

其中 S_{cx} 和 S_{cz} 分别是横向单元大小值和轴向单元大小值以及 $C_I(x,z)$ 是2D强度自协方差函数。积分限度 X 和 Z 可以被选择为足够大来允许自协方差的量值下降到可忽略的水平。可以使用梯形法则在笛卡尔坐标中对积分进行数值估计来获得轴向和横向方向上的斑点单元大小。

[0147] 对比度。对比度比率(CR)定义如下:

$$CR = 10 \log_{10} \left[\frac{I_2}{I_1} \right]$$

其中 I_2 and I_1 分别是感兴趣区域(例如囊肿)和参考区域中的平均强度。CR的这个定义可以在图像质量保证模型中是可接受的且可适用的。为了自适应成像的至少一个实施例的目的,本文在参考图3的描述中示出了与(例如血管的壁和内腔中的)CP的选择有关的CR的定义。

[0148] 典型地根据斑点统计来计算SNR。具体地,均匀的斑点区域中的回波信号的包络遵循Rayleigh统计。典型地根据均匀区域中的平均值和标准差的比值来获得SNR。可以通过计算ROI中的能量和识别有噪声的参考区域的能量之间的比值来评估SNR。SNR的计算的这两种方法在自适应成像方面可以是有用的。

[0149] 本文中引用的所有的专利、专利文件和参考文献都以它们整体的方式被结合,

如同每个被单独地结合那样。本公开已经提供有对说明性实施例的参考以及本公开并不意图被解释成限制意义。如先前所描述的,本领域技术人员将认识到其他各种说明性应用可以使用本文所描述的技术来利用本文所描述的设备和方法的有益特性。在参考此说明书时,说明性实施例的各种修改以及本公开的附加实施例将是显而易见的。

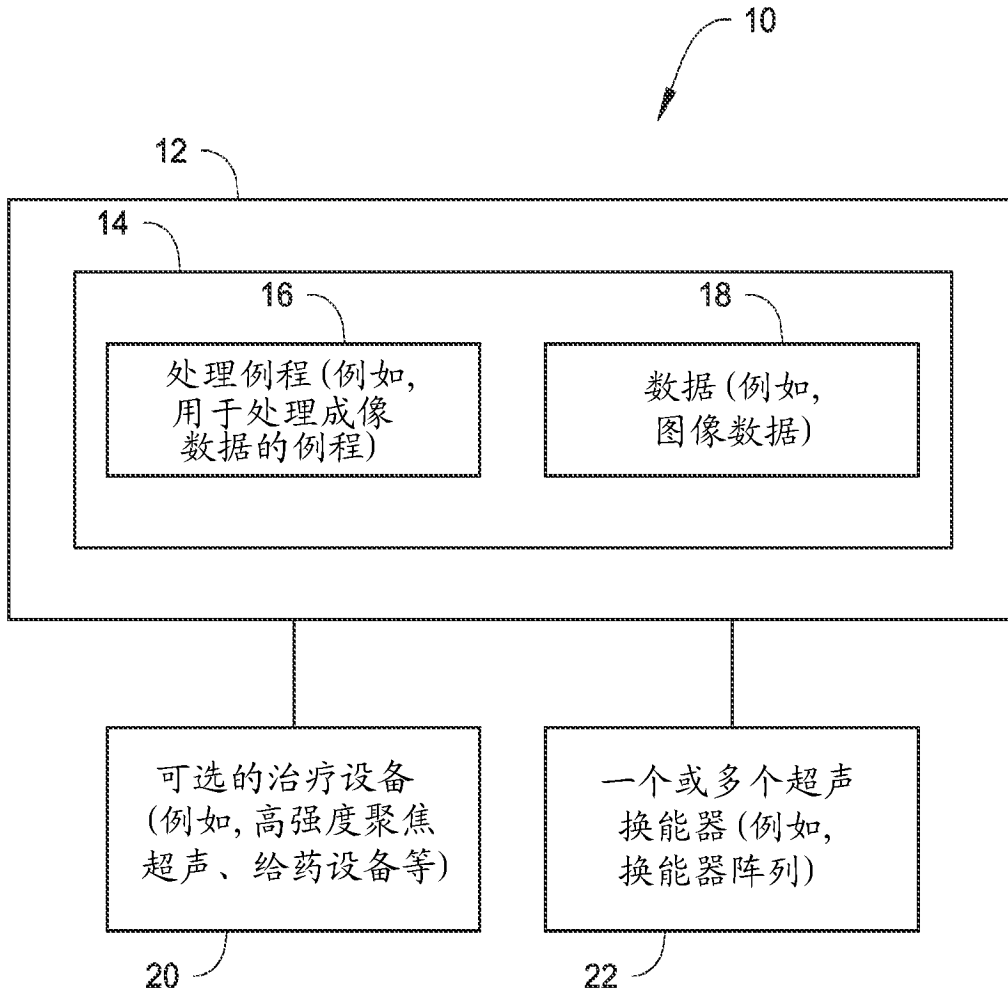


图 1

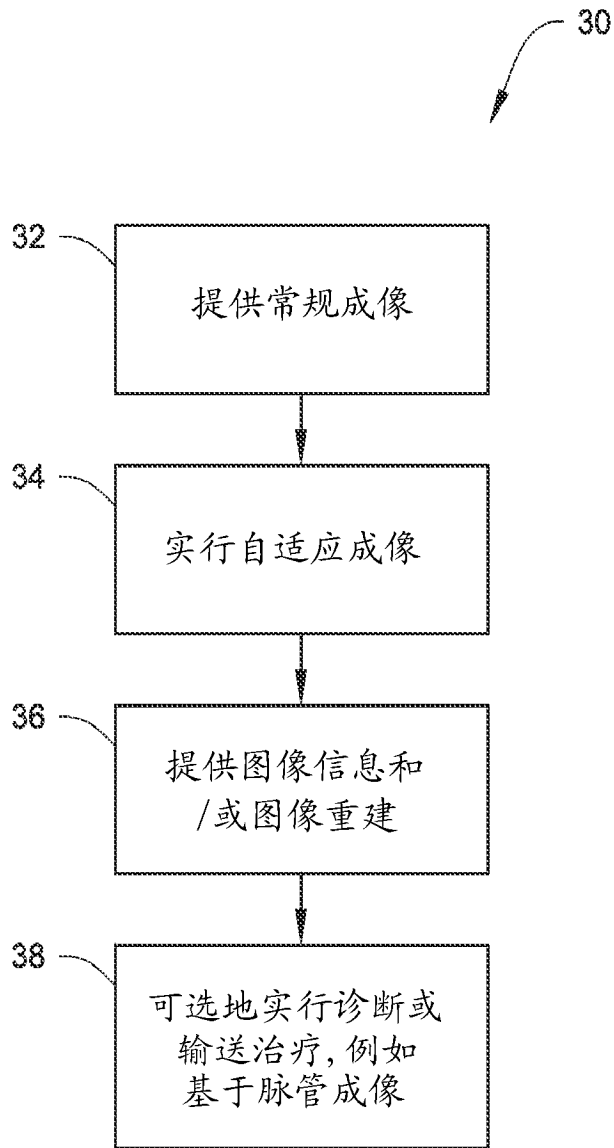
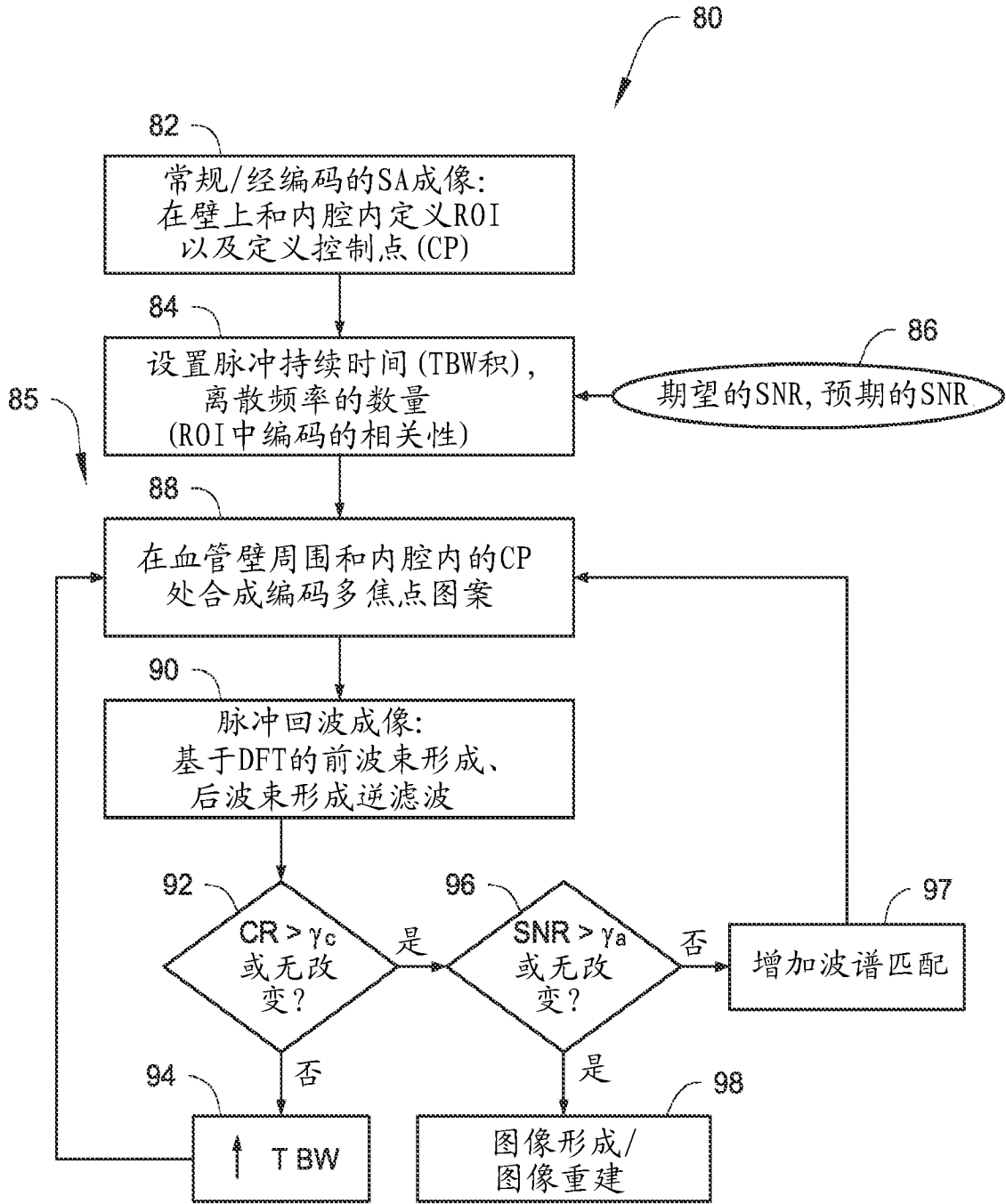


图 2



附注: 1. 壁CP上的CR能量/
内腔CP中的能量;
2. 所有CP处的SNR初始增益
(参考线性啁啾信号);
3. 增加频谱匹配减小BW

图 3

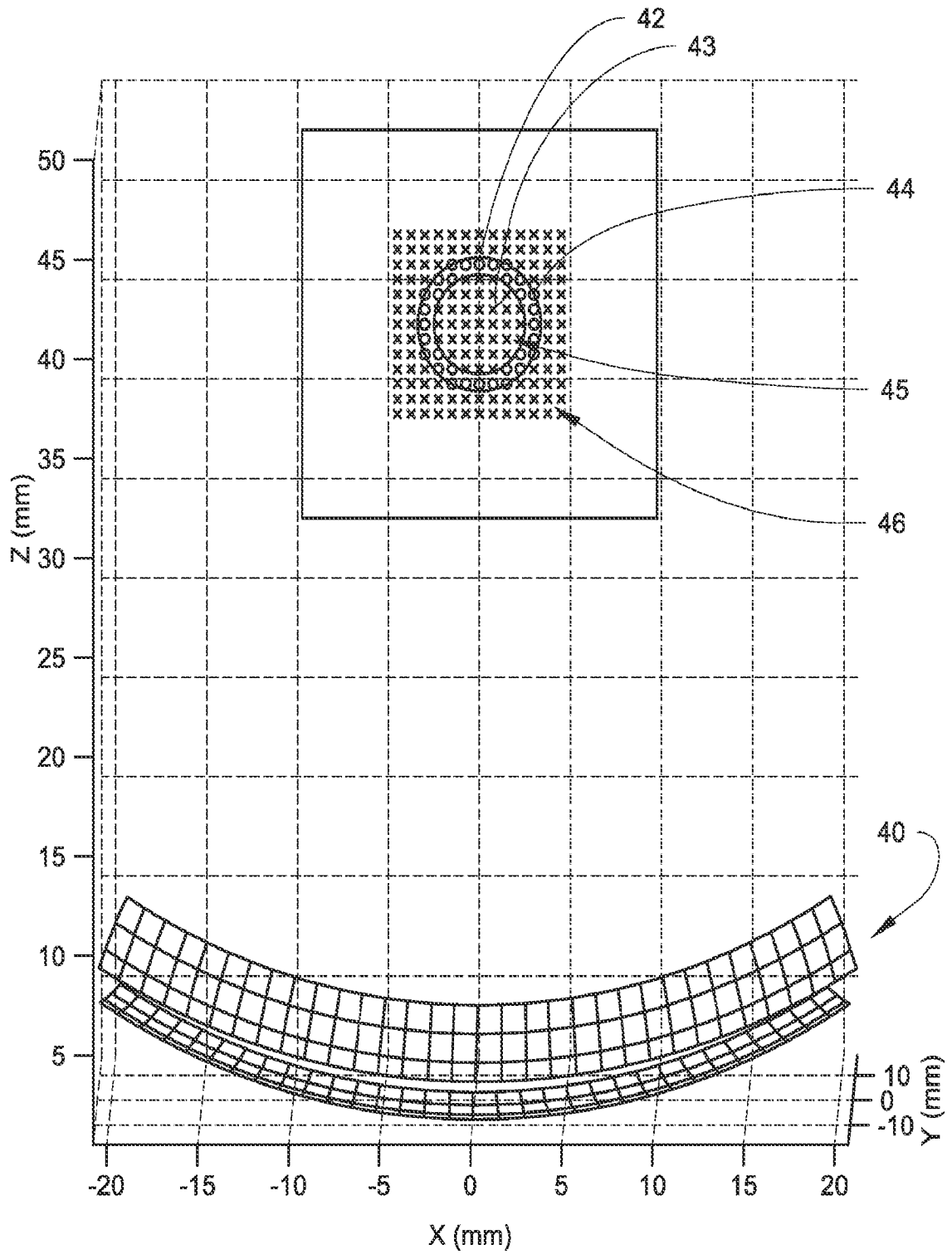


图 4

算法1 多焦点的最优合成, 多频率传输-接收图案

元件波形 $u_n(t) = 0 \quad \forall n = 1, 2, \dots, N$ ▷ N元件数量
 壁CP $\rightarrow H_W(f)$ ▷ 大小 $M_W \times N$
 内腔CP $\rightarrow H_L(f)$ ▷ 大小 $M_L \times N$
 临界CP $\rightarrow H_C(f)$ ▷ 大小 $M_C \times N$

1: for all $i = 1, \dots, N_F$ do
 2: procedure SOLVE OPTIMIZATION PROBLEM ($H_W(f_i), H_L(f_i), H_C(f_i), u_{opt}(f_i)$)

$$H_T = \begin{bmatrix} H_W \\ H_L \end{bmatrix} \quad \text{and} \quad H_C = H_C$$

$$W_T = H_T^H H_T, \quad W_C = (H_C^H H_C + \gamma C), \quad \gamma C > 0 \text{ (small)}$$

3: Lagrange MNLS:

$$u_{opt}^{(i)} = W_C^{-1} H_T^H (H_T W_C^{-1} H_T^H)^{-1} p_T$$

Or Generalized Eigenvalue:

$$\text{Choose } u_{opt} \text{ such that } \lambda_{max}(W_T, W_C) = \sup_{u \neq 0} \frac{u^H W_T u}{u^H W_C u}$$

Solution through Generalized Eigenvalue Decomposition

$$\lambda_{max} = \max \{ \lambda \mid \det(\lambda W_C - W_T) = 0 \}$$

Other optimization criteria can be applied, e.g. constant modulus or weighted solutions. These solutions can be generated separately or in parallel.

6: end procedure

7: for all N DMUA elements $n = 1, 2, \dots, N$ do

$$u_n(t) = u_n(t) + \Re \left\{ u_{opt_n}^*(f_i) e^{j2\pi f_i t} g(t) \right\}$$

8: end for

9: end for

▷ $g(t)$, 例如, 升余弦

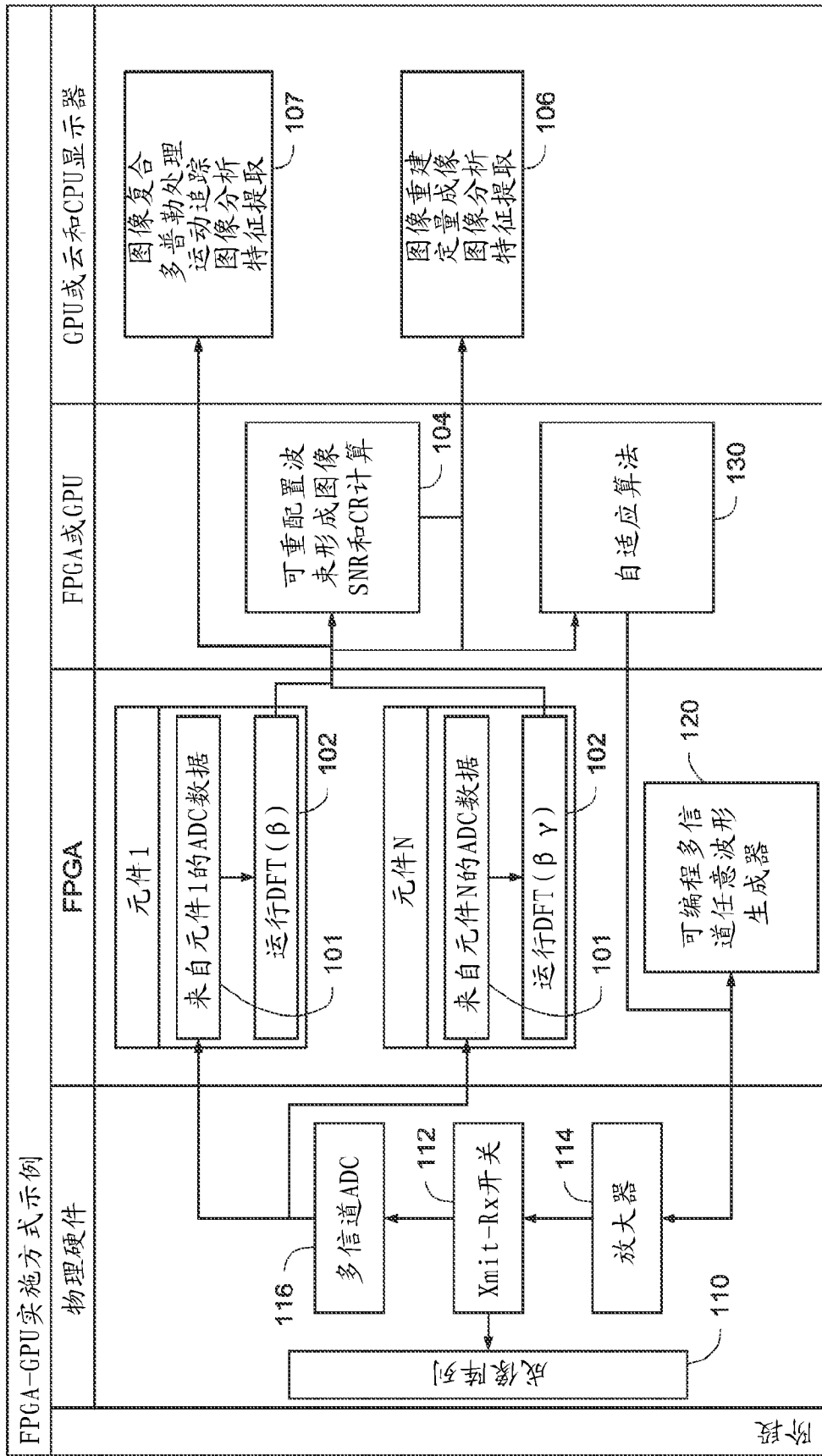


图 6

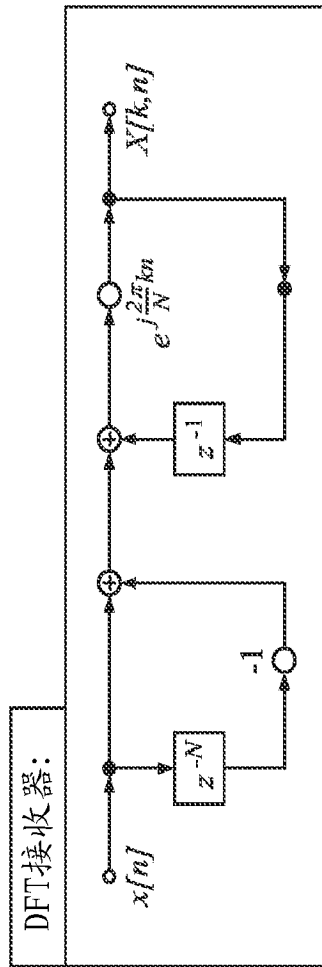


图 7

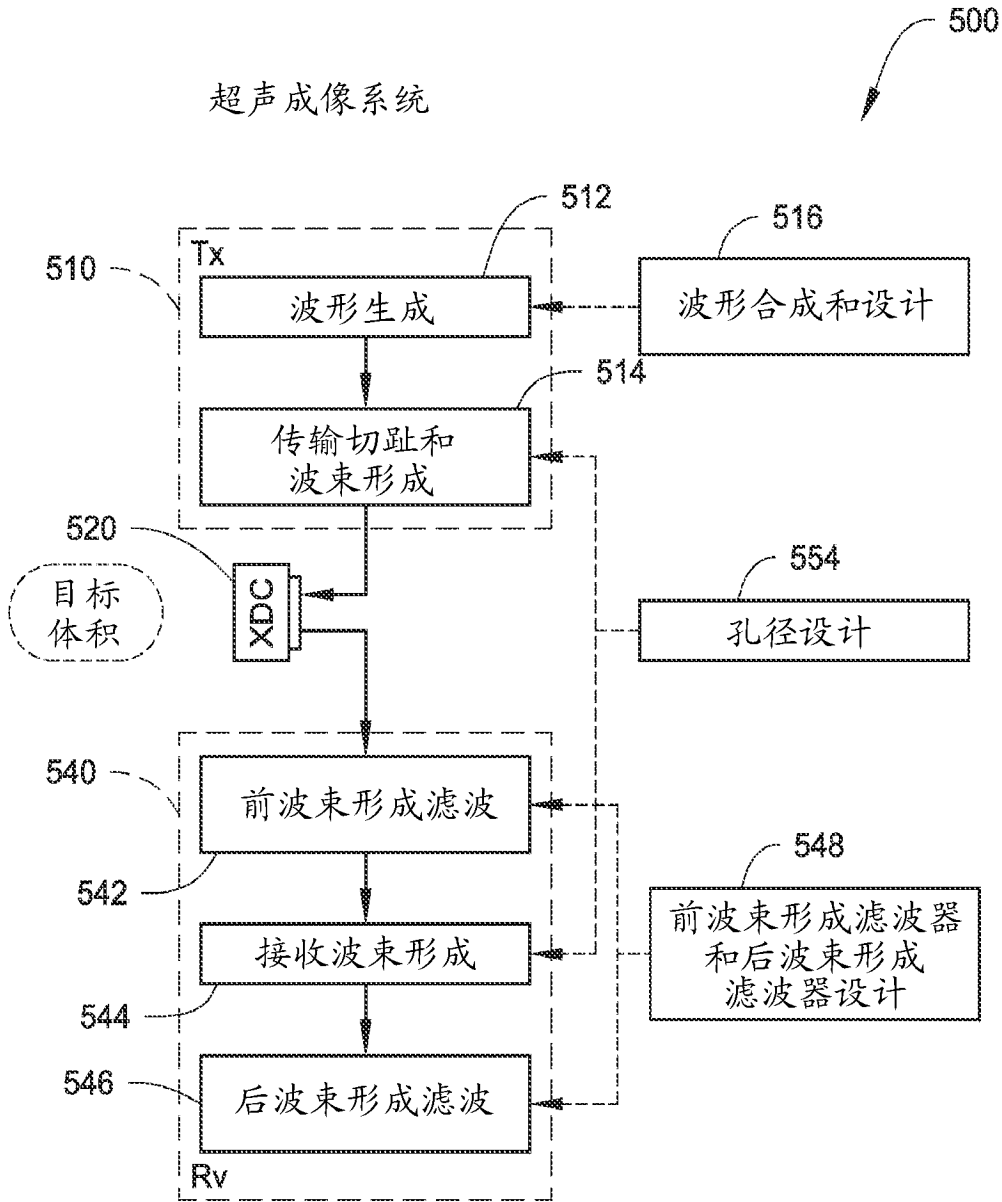


图 8

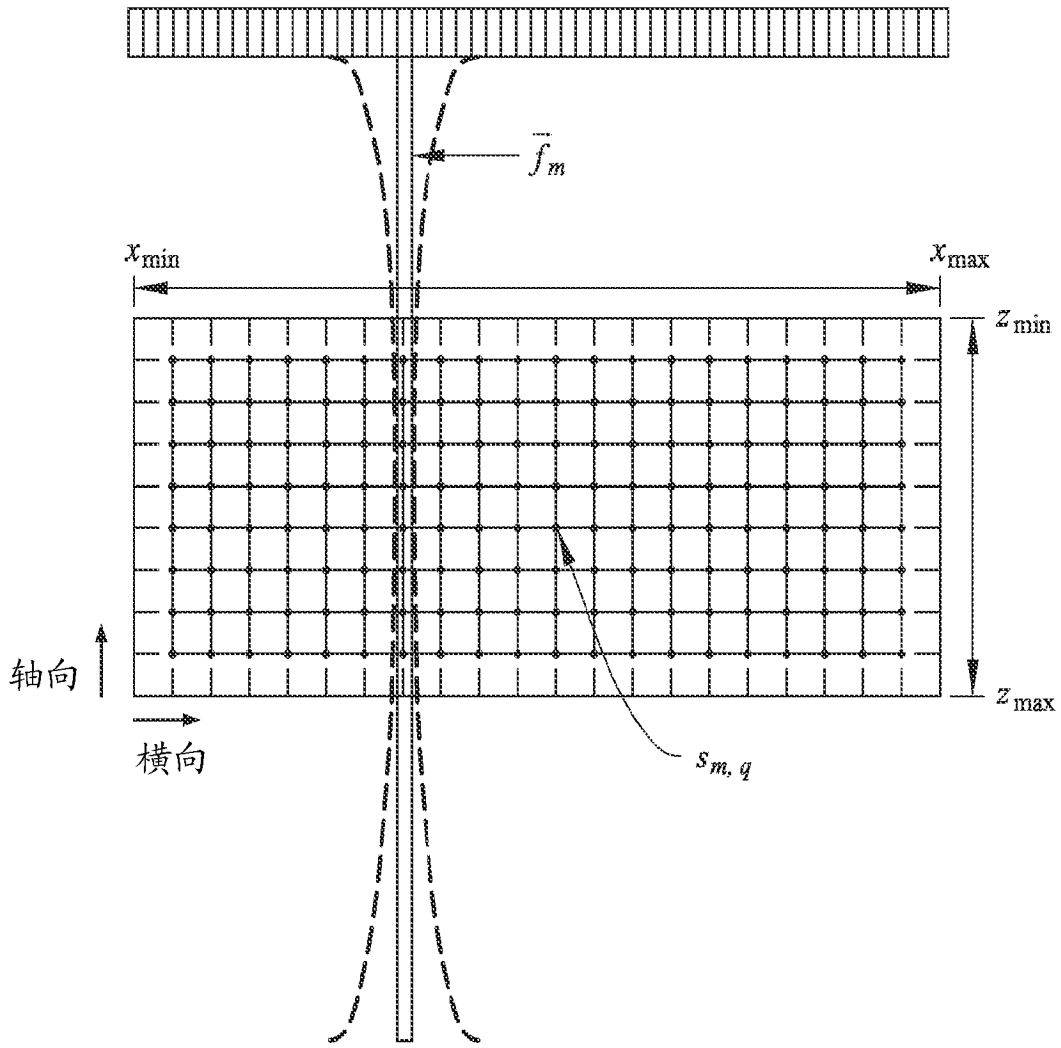


图 9

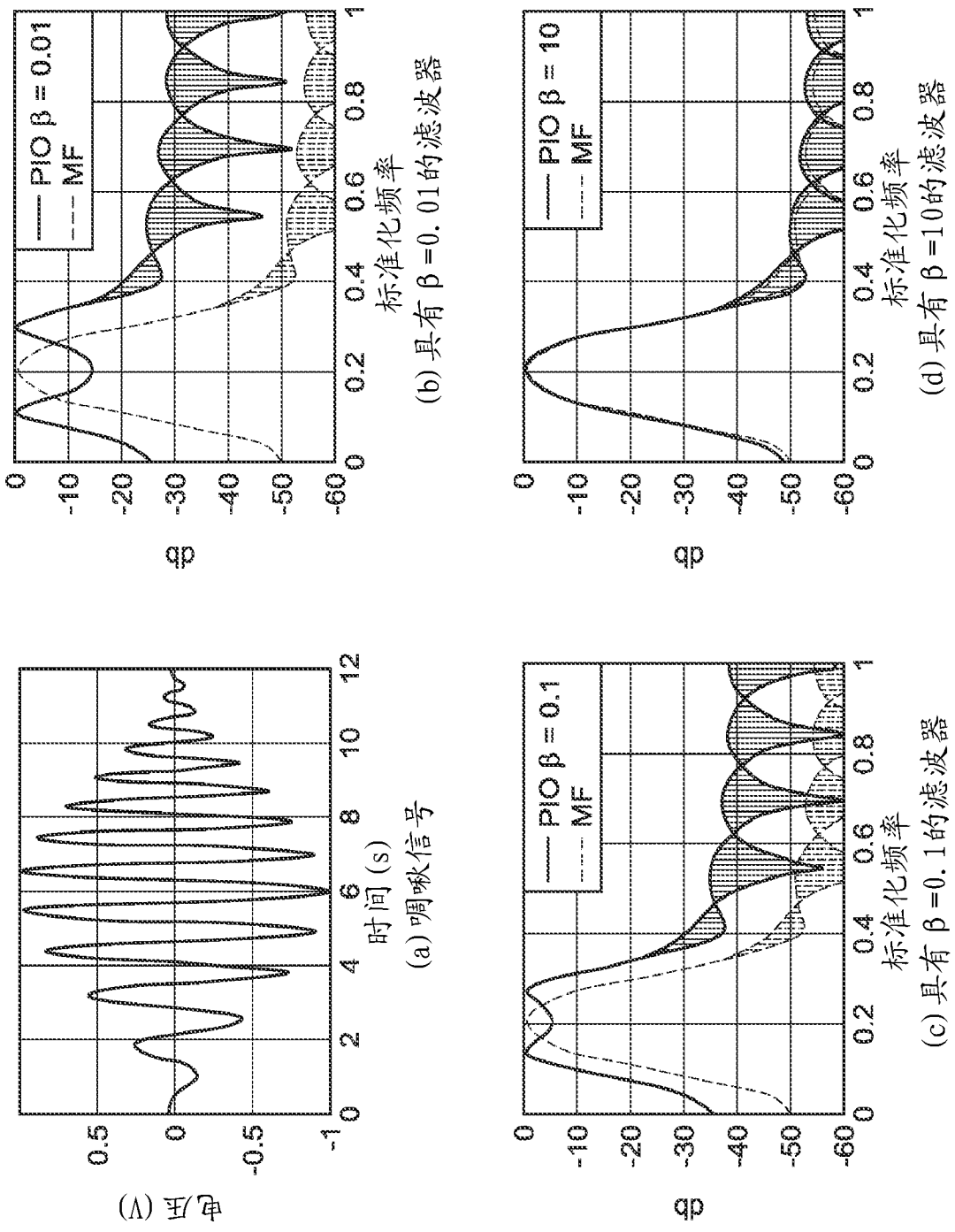


图 10

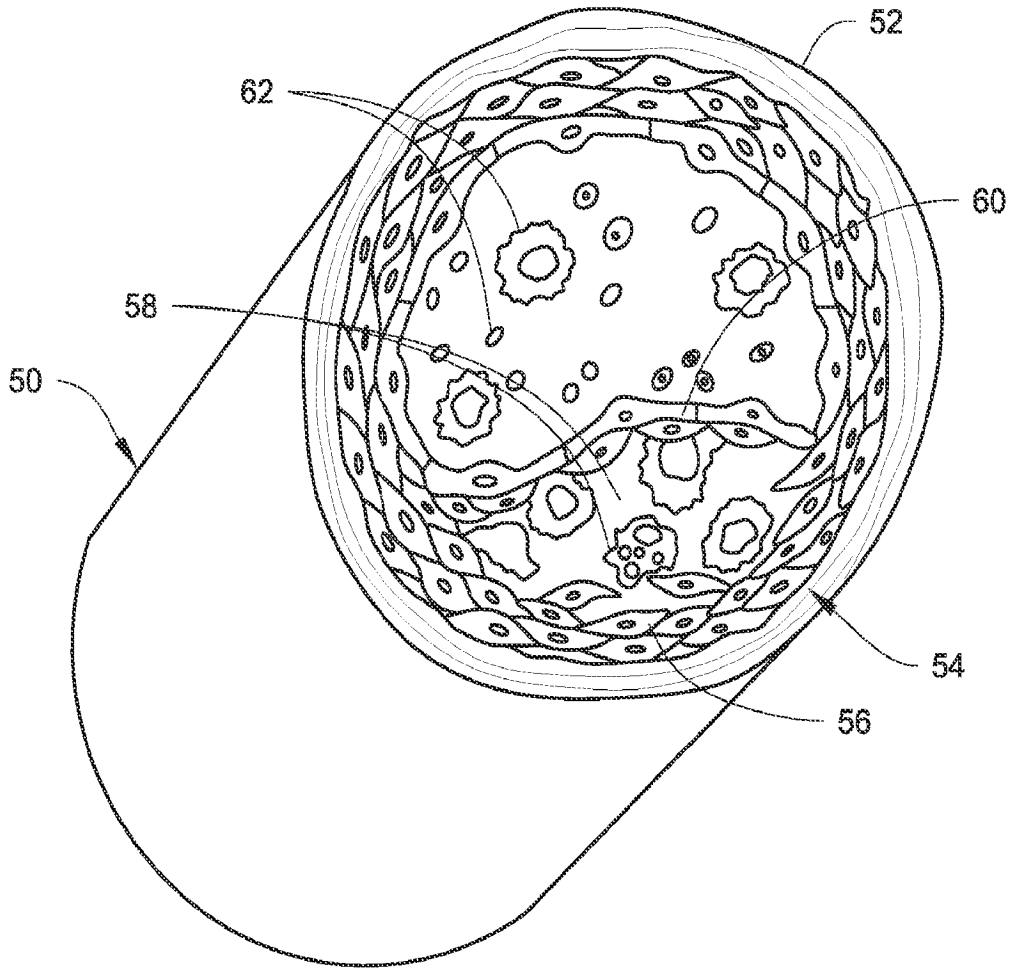


图 11

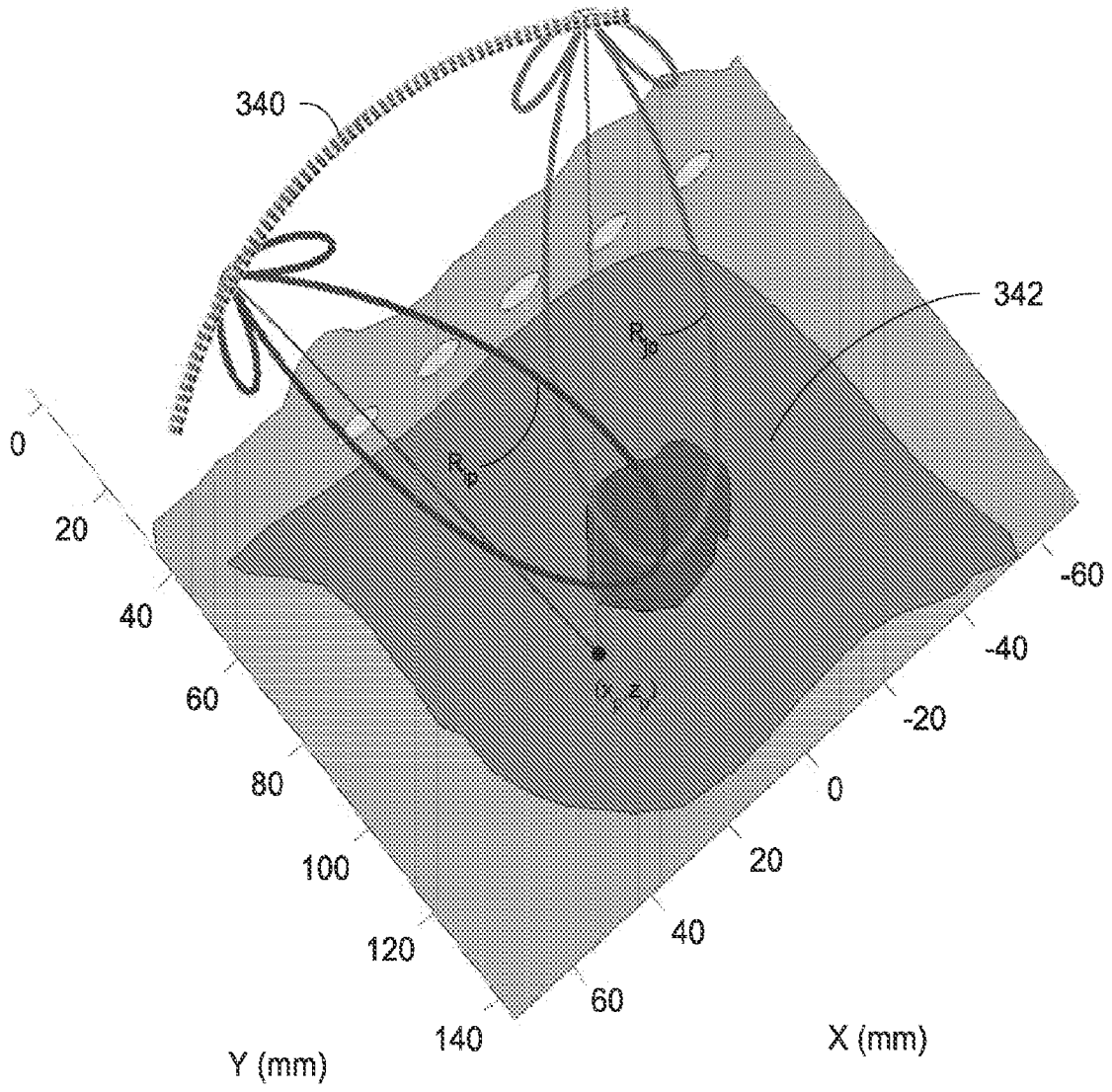


图 12

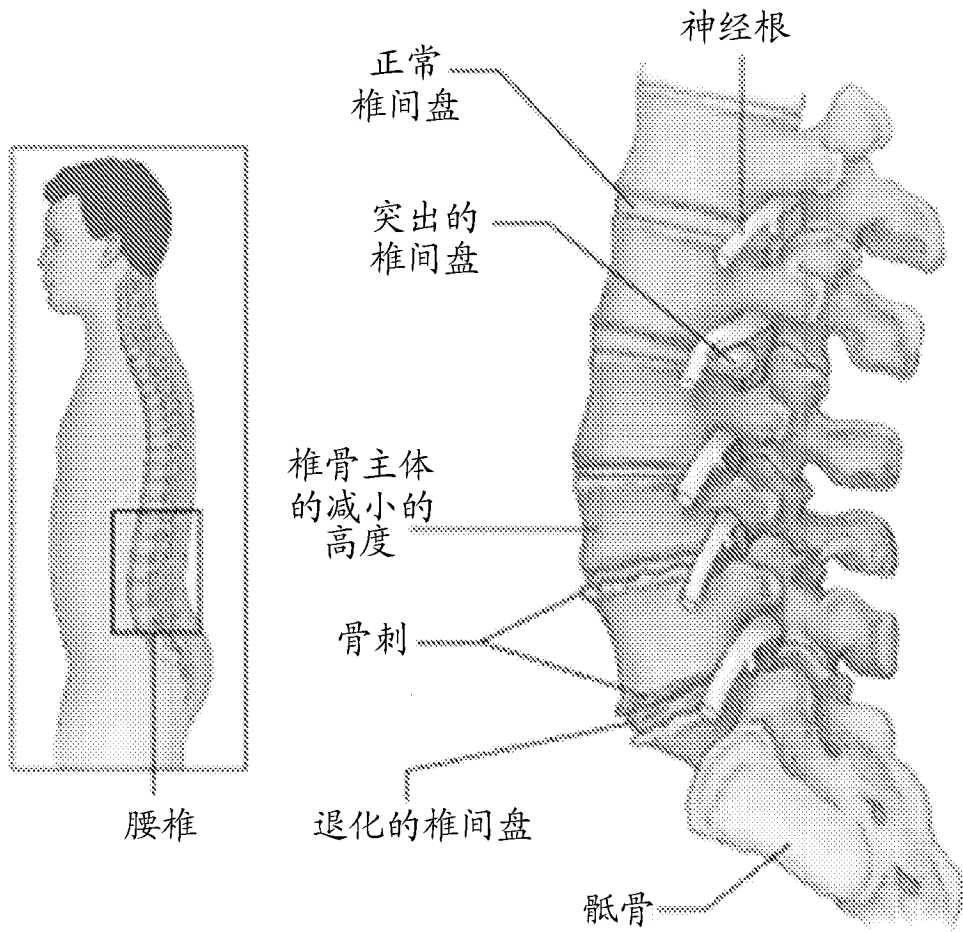


图 13

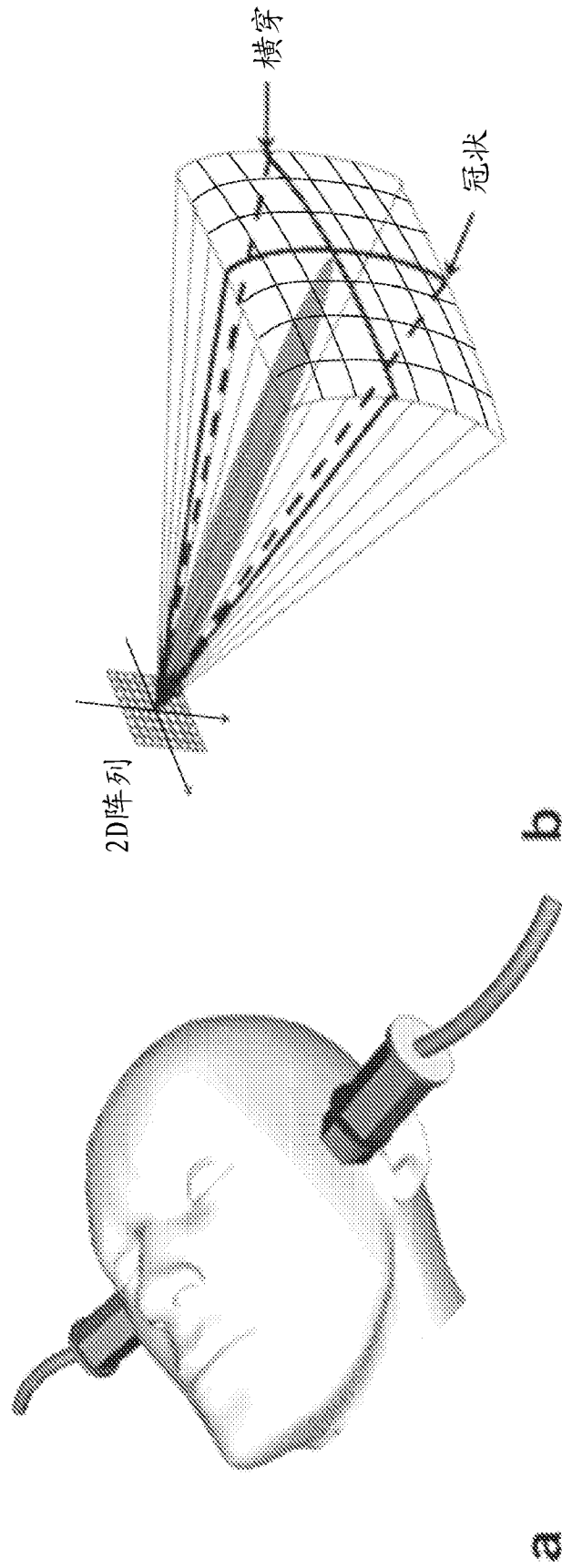


图 14

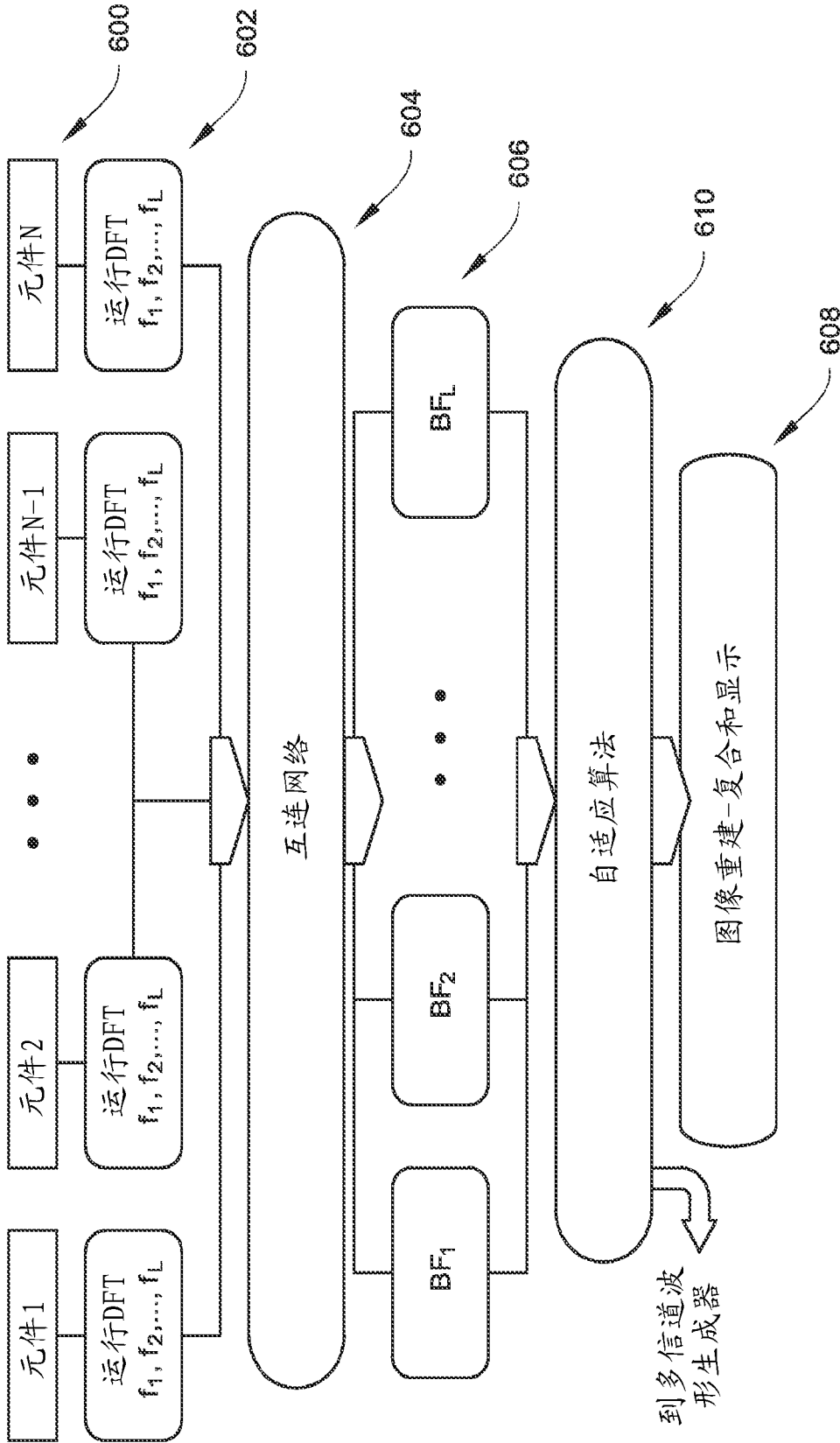


图 15

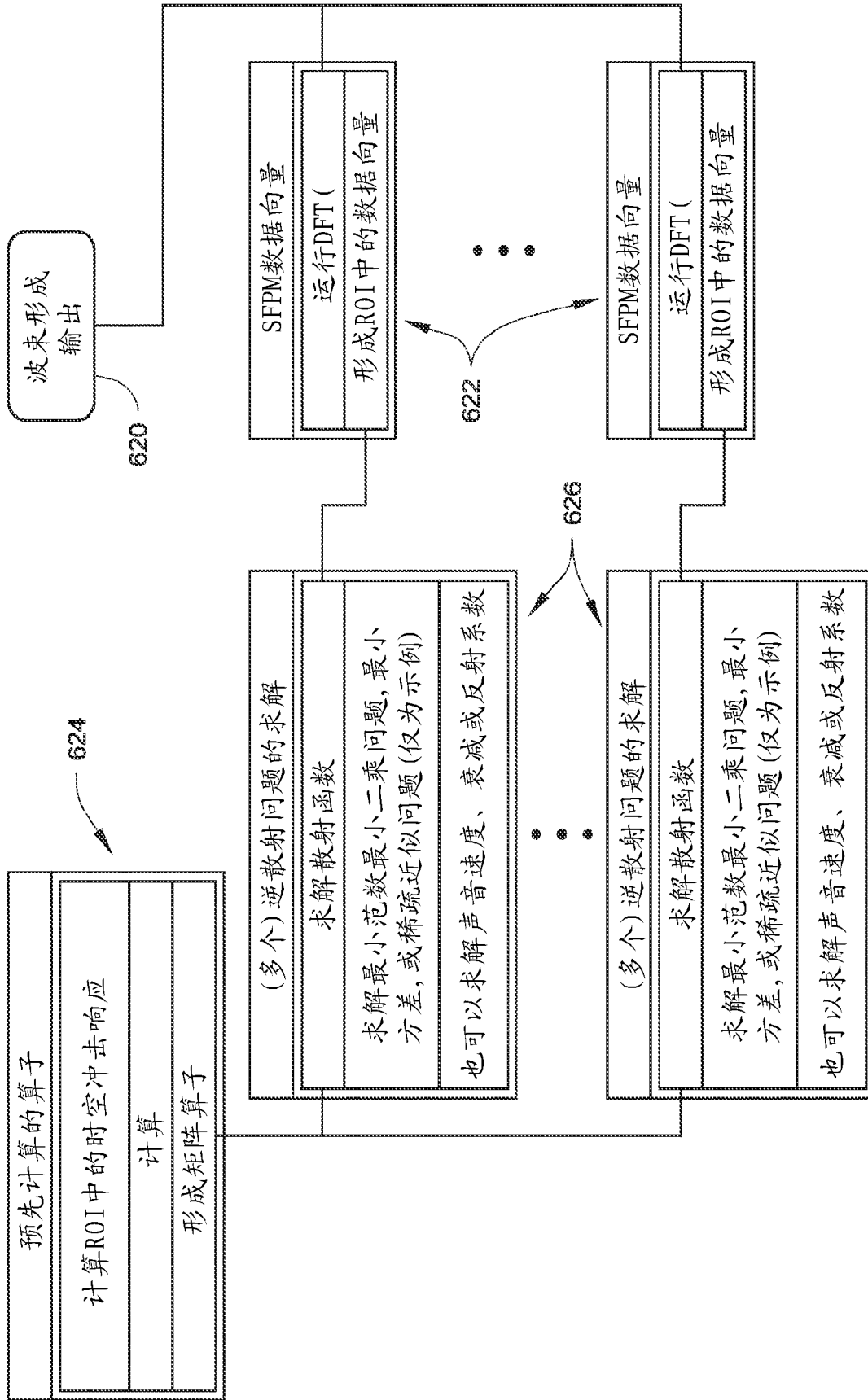


图 16

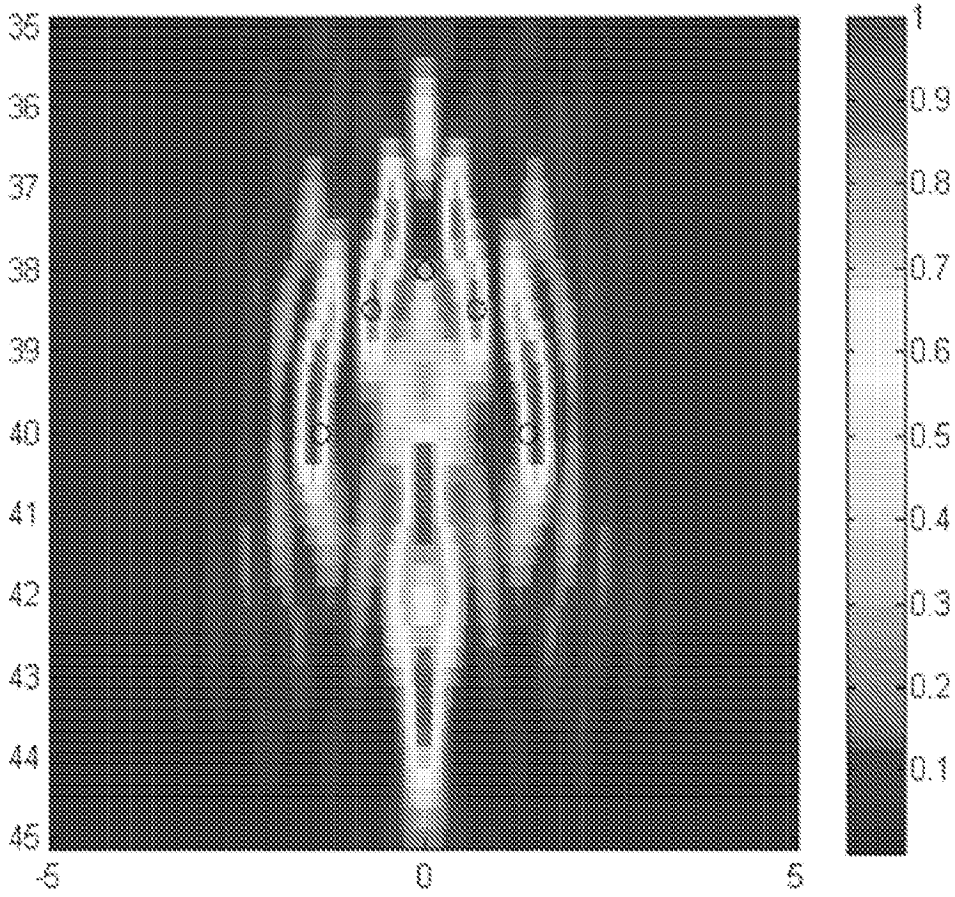


图 17A

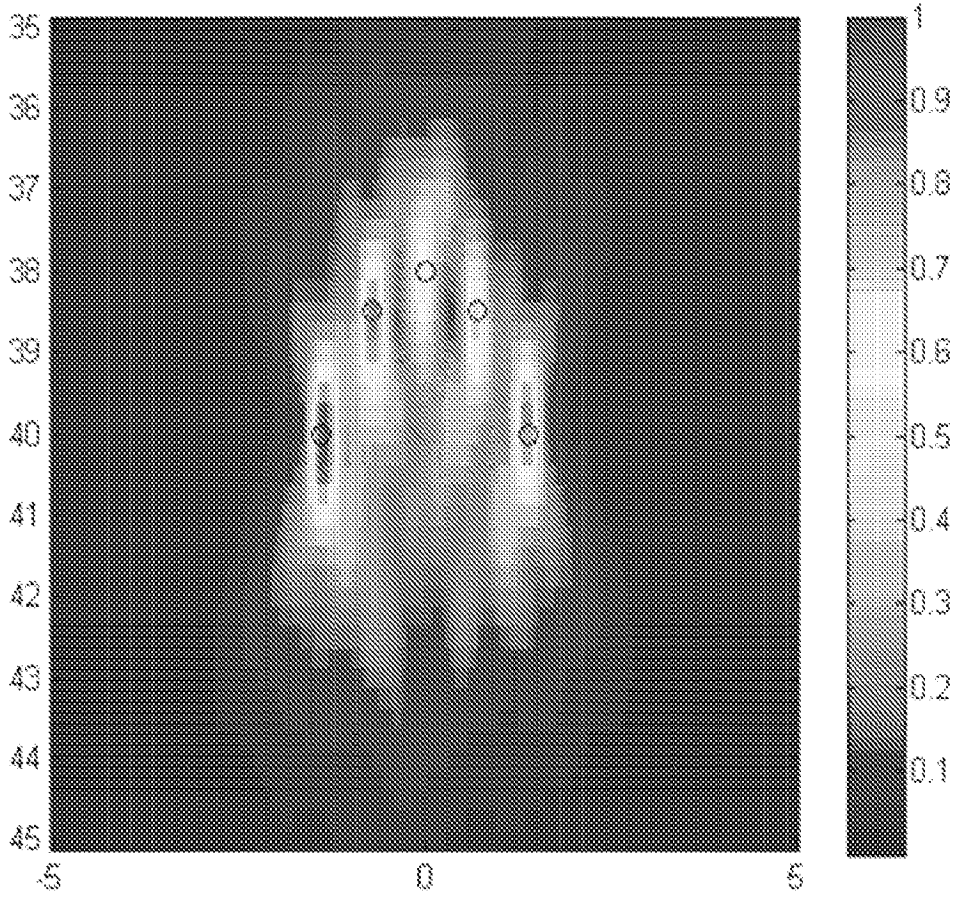


图 17B

专利名称(译)	使用多频率波形的超声图像形成和/或重建		
公开(公告)号	CN105793729A	公开(公告)日	2016-07-20
申请号	CN201480052262.0	申请日	2014-07-21
[标]申请(专利权)人(译)	明尼苏达大学		
申请(专利权)人(译)	明尼苏达大学评议会		
当前申请(专利权)人(译)	明尼苏达大学评议会		
[标]发明人	E S 埃比尼 D 刘 A J 卡斯珀		
发明人	E.S.埃比尼 D.刘 A.J.卡斯珀		
IPC分类号	G01S15/89 G01S7/52 G10K11/34 A61B8/14		
CPC分类号	A61B8/14 A61B8/4438 G01S7/5202 G01S7/52046 G01S15/8915 G01S15/8952 G01S15/8959 G01S15/8997 A61B8/0891 A61B8/5207 A61N7/00		
代理人(译)	周学斌 王传道		
优先权	61/857442 2013-07-23 US		
其他公开文献	CN105793729B		
外部链接	Espacenet SIPO		

摘要(译)

超声自适应成像方法和/或系统提供了波形生成的修改来驱动多个换能器元件。该修改可以基于关于感兴趣区域中的控制点所确定的对比度比率或信噪比中的至少一个。进一步地，在响应于与一个或多个图像频率中的单个频率相对应的输送的超声能量从接收到的脉冲回波数据分离在每个超声换能器元件处接收到的来自感兴趣区域的脉冲回波数据的至少一部分时，可以实行图像重建。根据与一个或多个图像频率中的单个频率相对应的分离的脉冲回波数据重建的图像可以被单独使用或与相似的图像数据相组合（例如，用来提供表示感兴趣区域中的一个或多个属性的图像）。

