

(12) 发明专利

(10) 授权公告号 CN 101809459 B

(45) 授权公告日 2013. 07. 31

(21) 申请号 200880108879. 4

A61B 8/00 (2006. 01)

(22) 申请日 2008. 09. 23

(56) 对比文件

(30) 优先权数据

60/975, 577 2007. 09. 27 US

US 2006/0036176 A1, 2006. 02. 16, 全文 .

WO 2006/119173 A1, 2006. 11. 09, 全文 .

WO 2007/086749 A1, 2007. 08. 02, 全文 .

(85) PCT申请进入国家阶段日

2010. 03. 26

审查员 肖丁

(86) PCT申请的申请数据

PCT/IB2008/053871 2008. 09. 23

(87) PCT申请的公布数据

W02009/040738 EN 2009. 04. 02

(73) 专利权人 皇家飞利浦电子股份有限公司

地址 荷兰艾恩德霍芬

(72) 发明人 D·N·朗德西尔

(74) 专利代理机构 永新专利商标代理有限公司

72002

代理人 王英 刘炳胜

(51) Int. Cl.

A61B 8/12 (2006. 01)

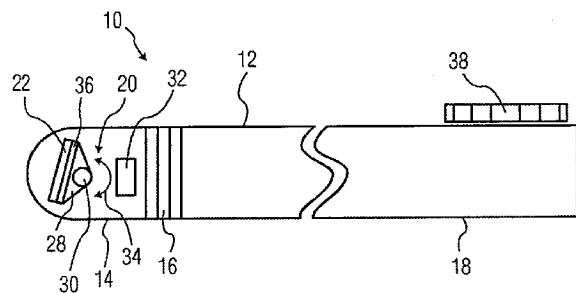
权利要求书1页 说明书5页 附图2页

(54) 发明名称

用于全矩阵阵列的机械平移的系统和方法

(57) 摘要

本发明提供了一种用于诊断成像的超声换能器组件 (10)。超声换能器包括细长外壳 (12), 配置并设计该细长外壳以适应适用的解剖结构约束。该组件包括: 包括换能器元件的二维矩阵阵列 (22) 的传感器组件 (20); 以及平移机构 (32), 该平移机构用于物理地平移换能器元件的二维矩阵阵列 (22) 通过大约 140 度乘 80 度的视场。联接控制机构 (38) 允许临床医师将超声换能器 (10) 的尖端 (14) 移动到期望的成像位置, 例如, 用于胎儿成像。



1. 一种超声换能器组件(10),包括:

包括尖端部分(14)、中间部分(16)和基底部分(18)的细长外壳(12),其中,所述中间部分是被配置为允许所述尖端部分相对于所述基底部分移动的柔性中间部分;

沿方位维度(24)和垂直于所述方位维度(24)的海拔维度(26)延伸的换能器元件的二维相控阵列(22),所述换能器元件的二维相控阵列(22)设置在所述细长外壳(12)的所述尖端部分(14)中;

用于物理地平移所述换能器元件的二维相控阵列(22)通过视场的平移模块(32),其中,所述平移模块(32)绕着平移轴(30)平移所述换能器元件的二维相控阵列(22),以及

用于控制在垂直于如下平面的方向中所述换能器元件的二维相控阵列(22)相对于所述细长外壳(12)的联接的联接控制模块(38),在所述平面中,所述平移模块(32)围绕所述平移轴(30)平移所述换能器元件的二维相控阵列(22)。

2. 根据权利要求1所述的超声换能器组件(10),其中,所述平移轴(30)垂直于由所述细长外壳(12)限定的纵轴。

3. 根据权利要求1所述的超声换能器组件(10),其中,所述换能器元件的二维相控阵列(22)是平坦矩阵阵列。

4. 根据权利要求1所述的超声换能器组件(10),其中,配置并设计所述细长外壳(12)以适应解剖结构约束。

5. 根据权利要求1所述的超声换能器组件(10),还包括与所述换能器元件的二维相控阵列(22)电连通的子波束形成电子器件(36);由所述平移模块(32)平移所述子波束形成电子器件(36)通过所述视场。

6. 根据权利要求1所述的超声换能器组件(10),其中,所述联接控制模块(38)沿基本垂直于所述细长外壳(12)的纵轴的方向控制所述换能器元件的二维相控阵列(22)相对于所述细长外壳(12)的联接。

7. 根据权利要求6所述的超声换能器组件(10),其中,所述细长外壳(12)还包括与所述尖端部分(14)相邻的中间部分(16)以及与所述中间部分(16)相邻的基底部分(18),并且其中,所述联接控制模块(38)适于相对于所述基底部分(18)移动所述尖端部分(14)。

8. 根据前述权利要求中任一项所述的超声换能器组件(10),其中,所述平移模块(32)适于物理地平移所述换能器元件的二维相控阵列(22)通过预定视场。

用于全矩阵阵列的机械平移的系统和方法

[0001] 本公开涉及用于超声诊断成像系统的基于换能器的系统。更具体而言,本公开针对包括和 / 或促进对换能器元件的二维相控阵列进行物理地平移以提供增强的诊断成像的超声换能器装置 / 系统和相关方法。

[0002] 超声诊断成像系统使医学专业人员能够检查患者的体内组织和器官而无需侵入性探查手术。与诸如 X 射线断层摄影的采用电离辐射的其他技术相比,超声诊断成像系统提供了操作方面的益处。此外,与诸如磁共振成像和计算机断层摄影系统的常规成像系统相比,超声诊断成像系统一般不那么复杂,并且因此一般成本更低。

[0003] 因此,在众多临床环境中,例如用于监测胎儿发育时,超声诊断成像系统提供了显著优点。可以将超声换能器置于孕妇腹部的表面上并采集诊断数据,从而执行超声胎儿成像。或者,可以通过孕妇的阴道引入超声换能器并采集诊断数据,从而经阴道执行超声胎儿成像。

[0004] 对妊娠前三个月的胎儿进行诊断成像已经变成检测潜在胎儿异常的有用手段。例如,在妊娠周期早期识别潜在异常以在妊娠期的剩余时间进行改善的护理规划和 / 或促进对妊娠的长期生存力的早期判定可能是有用的。潜在异常的宽泛性向执行胎儿诊断任务的临床医师提出了很大挑战。必须要以精细的分辨率对胎儿解剖结构的实质部分进行成像以做出这种胎儿诊断。例如,诊断胎儿心脏异常的超声成像需要在较小的视场之内既有精细的空间分辨率又有精细的时间分辨率,而经阴道胎儿检查所需的视场,即完整的胎儿解剖结构,要显著更大(大约 140×80 度)。

[0005] 从二十世纪九十年代中期以来,已经利用采用高频、一维换能器元件阵列的经阴道超声换能器实现了胎儿异常早期诊断的很大进展。更近来,已经对利用 1 和所谓的“1.5”维阵列的经阴道超声换能器进行机械平移以提供三维图像。

[0006] 然而,当前机械平移的经阴道超声诊断成像系统有很多局限。例如,不借助于不特别鲁棒的时空图像相关技术无法实时对胎儿心脏执行三维成像。此外,当前的技术在采集胎儿心脏图像的同时采集彩色多普勒图像的能力受到影响。此外,当前的换能器在所谓的“1.5”维阵列部分寻址的机械平移的一维阵列的海拔平面中提供的空间分辨率较差,其中海拔维度具有多个换能器元件,数量大于一个但远少于纵向维度。此外,母体解剖结构通常会限制换能器的进入,由此影响采集必要诊断数据的能力(根据胎儿在子宫中的位置,这种能力可能进一步受到限制)。

[0007] 本公开的装置、系统和方法解决和 / 或克服了上述问题。实际上,本公开提供了促进对二维矩阵换能器阵列进行机械平移以在临床环境中进行有效数据获取的有利装置、系统和方法。所公开的装置、系统和方法有很多临床应用,例如包括执行经阴道胎儿成像中的应用。

[0008] 本公开提供了用于获得三维诊断图像的有利方法、装置和系统。根据示范性实施例,提供了一种超声换能器组件,其包括:包括尖端部分、中间部分和基底部分的细长外壳,其中,所述中间部分是被配置为允许所述尖端部分相对于所述基底部分移动的柔性中间部分;沿方位维度和垂直于所述方位维度的海拔维度延伸的换能器元件的二维相控阵列,所

述换能器元件的二维相控阵列设置在所述细长外壳的所述尖端部分中；用于物理地平移所述换能器元件的二维相控阵列通过视场的平移模块，其中，所述平移模块绕着平移轴平移所述换能器元件的二维相控阵列；以及用于控制在垂直于如下平面的方向中所述换能器元件的二维相控阵列相对于所述细长外壳的联接的联接控制模块，在所述平面中，所述平移模块围绕所述平移轴平移所述换能器元件的二维相控阵列。

[0009] 根据另一示范性实施例，提供了一种用于执行超声诊断成像的方法，其包括如下步骤：提供具有细长外壳的超声换能器组件，该细长外壳包括尖端部分、中间部分以及基底部分，其中，所述尖端、中间和基底部分沿所述细长外壳的主轴设置，并且其中，所述中间部分是配置为允许所述尖端部分相对于所述基底部分移动的柔性中间部分，所述超声换能器组件还包括设置于所述尖端部分之内的换能器元件的二维相控阵列，所述换能器元件的二维相控阵列在方位维度和垂直于所述方位维度的海拔维度上延伸，所述换能器元件的二维相控阵列还配置为沿所述主轴在位于所述尖端部分前方的三维体积区域之内发射和接收声波；以及经由平移机构物理地平移所述换能器元件的二维相控阵列以提供临床上期望的视场，其中，所述换能器元件的二维相控阵列耦合到所述平移机构，其中，所述平移机构适于绕着与所述细长外壳的主轴不同的平移轴通过枢轴旋转，并使所述换能器元件的二维相控阵列绕着所述平移轴移动通过且扫出预定视场，其中，所述临床上期望的视场包括所述预定视场。

[0010] 超声换能器组件的细长外壳总体上包括尖端部分、基底部分和设置于尖端部分和基底部分之间的中间部分。传感器组件典型地容纳在细长外壳的尖端部分之内（或相对于尖端部分容纳）。此外，通常相对于细长外壳的基底部分全部或部分地定位或安装所公开的联接控制机构。

[0011] 根据本公开，允许临床医师与联接控制机构交互或以其他方式操控联接控制机构。在本公开的示范性实施例中，在临床医师致动联接控制机构时，与细长外壳相关联的（或由细长外壳限定的）柔性中间部分允许尖端部分相对于基底部分移动，由此允许换能器阵列相对于目标区域实现最佳取向。

[0012] 所公开的传感器组件总体上包括换能器元件的矩阵阵列或二维相控阵列。换能器元件的二维相控阵列耦合到平移机构或相对于平移机构安装，平移机构适于绕轴或相对于轴通过枢轴旋转换能器元件阵列，由此使换能器元件移动通过预定视场。声波从换能器元件发射并被目标区域中的组织或其他解剖结构（至少部分地）反射。反射波被传感器组件接收，传感器组件产生对应的电信号，电信号被发送到处理单元并在此处被处理以在例如显示器上产生三维图像。因此，在本公开的有利实施方式中，对联接控制机构的致动/操控可有效地相对于目标区域移动换能器元件的二维相控阵列，由此提高所显示的图像的质量。

[0013] 与常规的超声换能器系统，例如经阴道换能器相比，本公开的示范性实施例实现了显著优点。例如，有效利用经平移的矩阵阵列的能力——如根据本公开所实现的——实现了足以达到对期望解剖结构，例如整个胎儿心脏进行实时三维体积成像的采集速率。更具体而言，本公开的 2D 阵列的机械电动机化平移为临床医师提供了宽视场以使整个胎儿可视化，而在未被电动机化机构平移时，2D 阵列能在较小视场中提供高的超声图像采集速率，这最适于对胎儿心脏——快速跳动（通常每分钟 170 次跳动）的器官成像。本公开允许有利地联接尖端以允许使整个范围的相关解剖结构可视化。

[0014] 要指出的是,利用所公开的矩阵换能器阵列采集的三维图象处理可以适用于辅助的数据处理技术。例如,可以利用彩色多普勒信息增强这种三维数据,以显示通过胎儿心脏血管的血流。然而,如本领域所公知的,仅能够对专门为该目的采集的声数据执行多普勒处理,由此需要沿相同方向的多个发射 / 接收周期。

[0015] 尽管可以将根据本公开制造的超声换能器组件的特定实施例用于经阴道胎儿成像以获得期望结果,将要认识到,本公开不受此限制。如本领域的普通技术人员将理解的,根据这里的教导制造的超声换能器组件可以用于很多不同类型的诊断成像中,包括前列腺成像、腹腔镜诊断成像和其他临床应用。

[0016] 要理解,以上一般性说明和以下详细说明都仅仅是示范性的,意在提供对所公开装置、系统和方法的进一步解释。附图被并入本说明书并构成其一部分,包括附图是为了例示所公开的装置、系统和方法并提供对其进一步理解。从下面的描述,尤其是结合附图阅读这些描述后,所公开的装置、系统和方法的其他有利特征、功能和优点将变得显而易见。

[0017] 为了帮助本领域的技术人员制造和利用所公开的换能器组件和相关方法,对附图进行参考,在附图中:

[0018] 图 1 是根据本公开制造的示范性超声换能器组件的示意图;

[0019] 图 2 示出了图 1 的示范性超声换能器组件的矩阵阵列联接;以及

[0020] 图 3 示出了为进行经阴道胎儿成像而定位的图 1 的示范性超声换能器组件。

[0021] 根据本公开的示范性实施例,提供了一种用于例如经阴道胎儿成像的解剖成像的超声换能器组件,其包括可物理地平移的二维换能器元件阵列,该阵列适于联接放置,以用于增强的诊断胎儿成像。在所公开的超声换能器组件的胎儿成像实现方式中,二维换能器元件阵列适于在患者阴道之内联接。可以根据本公开开发出备选的临床实现方式,其中二维换能器元件阵列的联接促进了增强的成像数据获取。

[0022] 现在参考图 1,在 10 处总地表示示范性超声换能器组件。超声换能器组件 10 包括细长的外壳 12,配置并设计外壳 12 以适应适用的解剖结构限制,例如与其胎儿成像应用相关联的母体解剖结构限制。细长外壳 12 包括尖端部分 14、中间部分 16 和基底部分 18。

[0023] 尖端部分 14 容纳和 / 或支撑换能器组件 20,换能器组件 20 包括换能器元件的矩阵阵列 22。矩阵阵列的几何形状大致平坦或基本平坦,不过可以采用其他几何构型而不脱离本公开的精神或范围。在这里也将换能器元件的矩阵阵列称为换能器元件的二维相控阵列 22。个体换能器元件(未示出)在图 2 中箭头 24 所示的方位维度上和图 2 中箭头 26 所示的海拔维度上都延伸。根据本公开可以采用各种换能器元件设计。例如,个体换能器元件可以是如美国专利 No. 6419633 所公开那样布置的压电元件。尤其基于适用的操作、结构和 / 或临床参数等,设计和 / 或选择要并入所公开的矩阵阵列中的适当换能器元件显然处于本领域普通技术人员的技能范围之内。

[0024] 换能器元件的二维相控阵列 22 通常相对于换能器安装座 28 附接或安装。换能器安装座 28 相对于平移轴 30 以枢轴附接。提供包括步进电动机(未示出)的平移机构 32,步进电动机用于通过如箭头 34 所示绕平移轴 30 以枢轴旋转换能器安装座 28 来物理地平移换能器元件的二维相控阵列 22。换能器安装座 28 受步进电动机驱动,步进电动机可以通过适当的连杆机构,例如齿轮连杆(未示出)、皮带传动(未示出)或这两者的组合而耦合到换能器安装座 28。

[0025] 在临床医师的控制下,平移机构 32 令换能器元件的二维相控阵列 22 来回“摇摆”,由此扫出大约 140 度的视场。因此,在本公开的示范性实施中,外部控制模块(未示出)适于例如通过利用无线通信介质或通过控制线(未示出)向步进电动机发送/传输控制信号,由此使换能器元件的二维相控阵列 22 在超声成像期间被物理地平移通过视场。平移换能器元件的二维相控阵列 22 的所通过的视场可以是预定的,例如受已知角限制、驻留时间、平移速度等约束。

[0026] 在本公开的示范性实施例中,换能器组件 20 包括子波束形成器电子器件 36,以使换能器组件 20 和外部处理设备(未示出)之间传输的信号数量最小化。例如,美国专利 No. 6491638 公开了针对一维换能器元件阵列设计的类似的子波束形成器电子器件。

[0027] 继续参考图 1,基底部分 18 包括联接控制机构 38,可以致动联接控制机构 38 以沿着进出页面的方向移动换能器元件的二维相控阵列 22。在示范性实施例中,联接控制机构 38 可以通过细长外壳 12 耦合到齿轮组件(未示出)的旋钮,齿轮组件也耦合到尖端部分 14 的基部。在用户通过转动旋钮来致动联接控制机构 38 时,尖端部分 14 相对于基底部分 18 移动。例如,在用户沿顺时针方向移动联接控制机构 38 时,尖端部分 14 沿着进入页面的方向移动,在用户沿相反方向移动联接控制机构 38 时,尖端部分 14 沿出离页面的方向移动。

[0028] 在其他示范性实施例中,联接控制机构 38 可以通过外壳 12 耦合到电子开关(未示出),电子开关电子连接到步进电动机(未示出),步进电动机(直接或间接地)耦合到换能器组件 20。在用户沿顺时针方向致动联接控制机构 38 时,步进电动机沿进入页面的方向移动换能器组件 20。类似地,在用户沿相反方向致动联接控制机构 38 时,步进电动机沿出离页面的方向移动换能器组件 20。

[0029] 现在参考图 2,示出了换能器元件的二维相控阵列 22 的示范性联接。换能器组件 20 被图示为处于联接状态,其中换能器组件 20 的中心一开始位于位置 40。换能器元件的二维相控阵列 22 在三维体积区域 42 中采集数据。尽管图 2 中未示出,在平移机构 32(图 1 中所示)移动换能器元件的二维相控阵列 22 通过例如预定视场的视场时,三维体积区域 42 被平移。

[0030] 进一步参考图 2 的示意图,联接控制机构(图 1 中所示)已被致动,从而使换能器组件 20 沿着联接路径 44 移动,这导致换能器组件 20 的中心移动到位置 46。换能器组件 20 的联接使三维体积区域 42 如图所示发生偏移。通过这种方式,用户/临床医师能够向感兴趣区域引导三维体积区域 42 并在该感兴趣区域中采集高分辨率的超声数据。

[0031] 现在参考图 3,示出了利用示范性超声换能器 10 的经阴道诊断成像应用。定位超声换能器 10 以对患者 50 体内的胎儿 52 进行经阴道成像。为了该示例的目的,假设胎儿 52 的心脏位于患者 50 的右侧,医学专业人员/临床医师(未示出)可以致动联接控制机构 38 以沿着超声数据采集的三维体积区域(参见图 2)向患者 50 的右侧移动换能器元件的二维阵列 22,以获得胎儿 52 的心脏的更高分辨率的图像。

[0032] 可以将这里提供的装置、系统和方法用于很宽范围的超声诊断成像应用。根据本公开的教导制造的设备尤其适用于高分辨率超声诊断胎儿成像。根据本公开制造的超声换能器的显著优点尤其是通过物理地平移二维换能器元件阵列实现了增强的诊断成像能力。因此,本公开提供了尤其是具有较小的二维换能器元件阵列的超声换能器组件,二维换能

器元件阵列被封装到小的换能器外壳中,从而获得了具有较宽视场的小的超声换能器。换能器尖端的联接允许对二维换能器元件阵列进行最佳定位以获得改善的成像。

[0033] 尽管已经参考示范性实施例和示范性应用描述了本公开,但本公开不限于此。相反,容易对所公开的装置、系统和方法做出各种改变、修改、增强和 / 或备选应用而不脱离本公开的精神或范围。实际上,本公开在此明确地涵盖所有这种改变、修改、增强和备选应用。

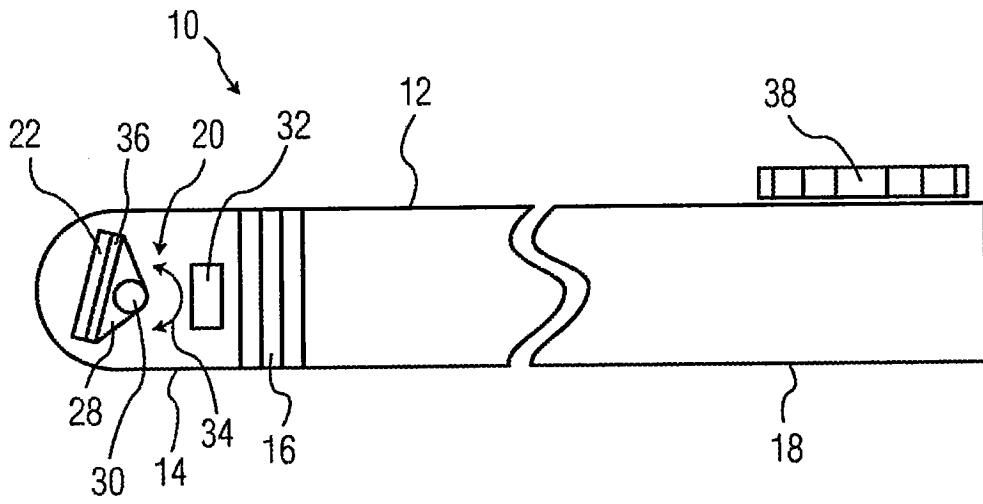


图 1

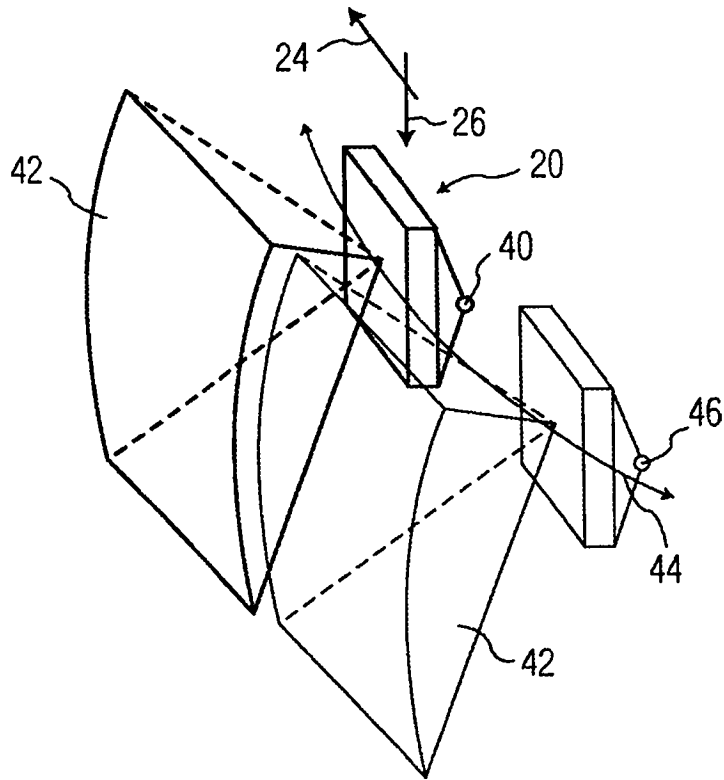


图 2

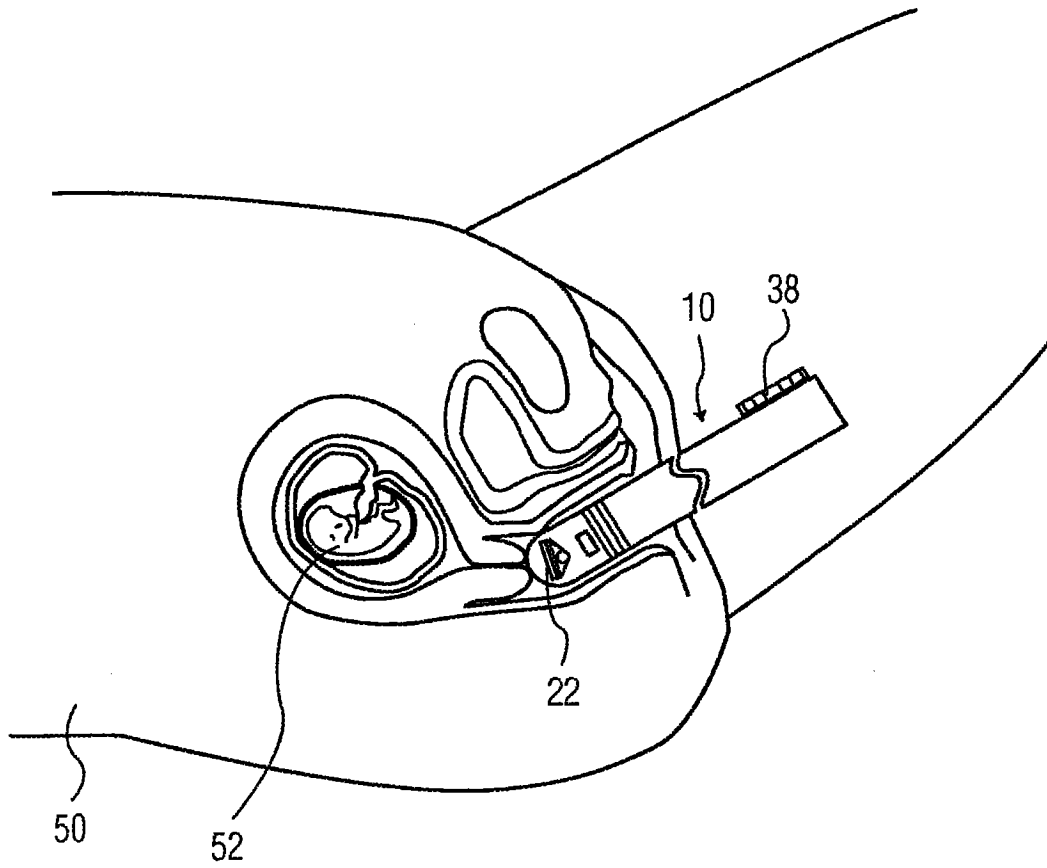


图 3

专利名称(译)	用于全矩阵阵列的机械平移的系统和方法		
公开(公告)号	CN101809459B	公开(公告)日	2013-07-31
申请号	CN200880108879.4	申请日	2008-09-23
[标]申请(专利权)人(译)	皇家飞利浦电子股份有限公司		
申请(专利权)人(译)	皇家飞利浦电子股份有限公司		
当前申请(专利权)人(译)	皇家飞利浦电子股份有限公司		
[标]发明人	DN朗德西尔		
发明人	D·N·朗德西尔		
IPC分类号	A61B8/12 A61B8/00		
CPC分类号	A61B8/14 A61B8/4461 A61B8/08 G01S15/8934 A61B8/12 G10K11/355 G01S7/5208 G01S15/8925 A61B8/445 A61B8/483		
代理人(译)	王英 刘炳胜		
审查员(译)	肖丁		
优先权	60/975577 2007-09-27 US		
其他公开文献	CN101809459A		
外部链接	Espacenet SIPO		

摘要(译)

本发明提供了一种用于诊断成像的超声换能器组件(10)。超声换能器包括细长外壳(12)，配置并设计该细长外壳以适应适用的解剖结构约束。该组件包括：包括换能器元件的二维矩阵阵列(22)的传感器组件(20)；以及平移机构(32)，该平移机构用于物理地平移换能器元件的二维矩阵阵列(22)通过大约140度乘80度的视场。联接控制机构(38)允许临床医师将超声换能器(10)的尖端(14)移动到期望的成像位置，例如，用于胎儿成像。

