



(12)实用新型专利

(10)授权公告号 CN 208693315 U

(45)授权公告日 2019.04.05

(21)申请号 201820005488.0

(22)申请日 2018.01.03

(73)专利权人 龙文

地址 556000 贵州省黔东南苗族侗族自治州凯里市康复路3号

(72)发明人 龙文 王佳洁 唐宇衡

(74)专利代理机构 北京超凡志成知识产权代理事务所(普通合伙) 11371

代理人 毕翔宇

(51)Int.Cl.

A61B 8/00(2006.01)

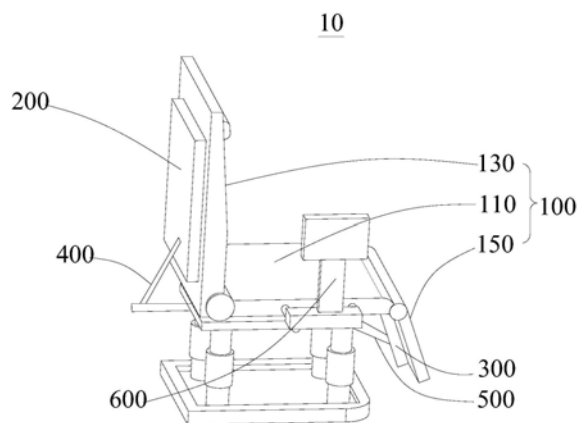
权利要求书2页 说明书7页 附图3页

(54)实用新型名称

一种超声成像装置以及超声成像系统

(57)摘要

本实用新型提供了一种超声成像装置以及超声成像系统,涉及医疗机械领域,在实际使用过程中,患者坐在座椅本体上并背靠在第一承载机构上,腿放置在第二承载机构上,第一超声发射组件向着患者背部发射超声波,第一超声反馈分析组件接收到患者背部反馈的超声波并通过显示机构将患者背部的超声图像显示出来,第二超声发射组件向着患者腿部发射超声波,第二超声反馈分析组件接收到患者腿部反馈的超声波并通过显示机构将患者腿部的超声图像显示出来。相较于现有技术,本实用新型提供的一种超声成像装置,抛弃了传统的床式设计,结构紧凑,占用空间小,同时操作简单且省时省力。



1. 一种超声成像装置,其特征在于,包括装置本体、第一成像机构、第二成像机构、第一抬升机构、第二抬升机构以及显示机构,所述装置本体包括承载主体、第一承载机构以及第二承载机构,所述第一承载机构连接于所述承载主体的一端,所述第二承载机构连接于所述承载主体的另一端,所述第一抬升机构的一端连接于所述承载主体,另一端连接于所述第一承载机构,用于抬升所述第一承载机构;所述第二抬升机构的一端连接于所述承载主体,另一端连接于所述第二承载机构,用于抬升所述第二承载机构;所述显示机构连接于所述承载主体并分别与所述第一成像机构和所述第二成像机构电连接;

所述第一成像机构包括第一超声发射组件以及第一超声反馈组件,所述第一超声发射组件连接于所述第一承载机构的一侧,用于发射超声波,所述第一超声反馈组件连接在所述第一承载机构上并与所述第一超声发射组件重叠设置,且所述第一超声反馈组件与所述显示机构电连接,用于接收反馈的所述超声波并生成超声图像信息;

所述第二成像机构包括第二超声发射组件以及第二超声反馈组件,所述第二超声发射组件连接于所述第二承载机构的一侧,用于发射超声波,所述第一超声反馈组件连接在所述第二承载机构上并与所述第二超声发射组件重叠设置,且所述第二超声反馈组件与所述显示机构电连接,用于接收反馈的所述超声波并生成超声图像信息。

2. 根据权利要求1所述的超声成像装置,其特征在于,所述承载主体包括承载架、连接盘、高度调节机构和底座,所述承载架的一端转动连接于所述第一承载机构,所述承载架的另一端转动连接于所述第二承载机构,所述连接盘转动连接于所述承载架,所述高度调节机构的一端连接于所述承载架,另一端连接于所述底座。

3. 根据权利要求2所述的超声成像装置,其特征在于,所述高度调节机构包括调节座、支腿以及抬升器,所述调节座固定连接于所述连接盘的底部,所述抬升器的一端固定连接于所述调节座,另一端固定连接于所述支腿,所述支腿远离所述抬升器的一端固定连接于所述底座。

4. 根据权利要求1所述的超声成像装置,其特征在于,所述第一超声发射组件包括第一超声发生器、第一超声反应板以及多个第一超声探头,所述第一超声反应板贴设在所述第一承载机构上,所述第一超声发生器固定连接于所述第一超声反应板的中部,多个所述第一超声探头均匀分布在所述第一承载机构上且均与所述第一超声反应板连接。

5. 根据权利要求1或4所述的超声成像装置,其特征在于,所述第一超声反馈组件包括第一反馈接受面板和第一传感器,所述第一反馈接受面板固定连接于所述第一承载机构,所述第一传感器设置在所述第一反馈接受面板上。

6. 根据权利要求1所述的超声成像装置,其特征在于,所述第二超声发射组件包括第二超声发生器、第二超声反应板以及多个第二超声探头,所述第二超声反应板贴设在所述第二承载机构上,所述第二超声发生器固定连接于所述第二超声反应板的中部,多个所述第二超声探头均匀分布在所述第二承载机构上且均与所述第二超声反应板连接。

7. 根据权利要求1或6所述的超声成像装置,其特征在于,所述第二超声反馈组件包括第二反馈接受面板和第二传感器,所述第二反馈接受面板固定连接于所述第二承载机构,所述第二传感器设置在所述第二反馈接受面板上。

8. 根据权利要求1所述的超声成像装置,其特征在于,所述第一抬升机构包括第一液压推杆和第一电磁阀,所述第一液压推杆的一端固定连接于所述承载主体,另一端滑动抵接

在所述第一承载机构上,用于抬升所述第一承载机构,所述第一电磁阀连接于所述第一液压推杆。

9.根据权利要求1所述的超声成像装置,其特征在于,所述第二抬升机构包括第二液压推杆和第二电磁阀,所述第二液压推杆的一端固定连接于所述承载主体,另一端滑动抵接在所述第二承载机构上,用于抬升所述第二承载机构,所述第二电磁阀连接于所述第二液压推杆。

10.一种超声成像系统,其特征在于,包括电源、控制箱和如权利要求1-9任一项所述的超声成像装置,所述电源容置在所述承载主体中并分别与所述第一成像机构、所述第二成像机构以及所述显示机构电连接,所述控制箱单独设置并与所述第一抬升机构和所述第二抬升机构电连接。

一种超声成像装置以及超声成像系统

技术领域

[0001] 本实用新型涉及医疗器械领域,具体而言,涉及一种一种超声成像装置以及超声成像系统。

背景技术

[0002] 超声多用于医学诊断成像,以往的超声诊断装置在进行诊断处理时,通过人工寻找患处部位,而对于一定区域内的患处扫描诊断时不能进行系统的成像分析,而且在进行背部或腿部等身体部分区域大面积成像对比检查时比较费时费力,而且以往的装置不能实现快速成像,影响后期的治疗判断,长此以往,增大了医务人员的工作难度。

[0003] 与此同时,现有的检查床床体巨大,需要额外的超声设备进行检查,十分浪费空间。

[0004] 有鉴于此,设计制造出一种结构紧凑、体积小、操作简便、省时省力同时成像效果好的超声成像装置就显得尤为重要。

实用新型内容

[0005] 本实用新型的目的在于提供一种超声成像装置,结构紧凑,占用空间小且操作简单、省时省力。

[0006] 本实用新型的另一目的在于提供一种超声成像系统,结构紧凑、操作简单且省时省力。

[0007] 本实用新型是采用以下的技术方案来实现的。

[0008] 一种超声成像装置,包括装置本体、第一成像机构、第二成像机构、第一抬升机构、第二抬升机构以及显示机构,装置本体包括承载主体、第一承载机构以及第二承载机构,第一承载机构连接于承载主体的一端,第二承载机构连接于承载主体的另一端,第一抬升机构的一端连接于承载主体,另一端连接于第一承载机构,用于抬升第一承载机构;第二抬升机构的一端连接于承载主体,另一端连接于第二承载机构,用于抬升第二承载机构。显示机构连接于承载主体并分别与第一成像机构和第二成像机构电连接。第一成像机构包括第一超声发射组件以及第一超声反馈组件,第一超声发射组件连接于第一承载机构的一侧,用于发射超声波,第一超声反馈组件连接在第一承载机构上并与第一超声发射组件重叠设置,且第一超声反馈组件与显示机构电连接,用于接收反馈的超声波并生成超声图像信息。第二成像机构包括第二超声发射组件以及第二超声反馈组件,第二超声发射组件连接于第二承载机构的一侧,用于发射超声波,第一超声反馈组件连接在第二承载机构上并与第二超声发射组件重叠设置,且第二超声反馈组件与显示机构电连接,用于接收反馈的超声波并生成超声图像信息。

[0009] 进一步地,承载主体包括承载架、连接盘、高度调节机构和底座,承载架的一端转动连接于第一承载机构,承载架的另一端转动连接于第二承载机构,连接盘转动连接于承载架,高度调节机构的一端连接于承载架,另一端连接于底座。

[0010] 进一步地,高度调节机构包括调节座、支腿以及抬升器,调节座固定连接于连接盘的底部,抬升器的一端固定连接于调节座,另一端固定连接于支腿,支腿远离抬升器的一端固定连接于底座。

[0011] 进一步地,第一超声发射组件包括第一超声发生器、第一超声反应板以及多个第一超声探头,第一超声反应板贴设在第一承载机构上,第一超声发生器固定连接于第一超声反应板的中部,多个第一超声探头均匀分布在第一承载机构上且均与第一超声反应板连接。

[0012] 进一步地,第一超声反馈组件包括第一反馈接受面板和第一传感器,第一反馈接受面板固定连接于第一承载机构,第一传感器设置在第一反馈接受面板上。

[0013] 进一步地,第二超声发射组件包括第二超声发生器、第二超声反应板以及多个第二超声探头,第二超声反应板贴设在第二承载机构上,第二超声发生器固定连接于第二超声反应板的中部,多个第二超声探头均匀分布在第二承载机构上且均与第二超声反应板连接。

[0014] 进一步地,第二超声反馈组件包括第二反馈接受面板和第二传感器,第二反馈接受面板固定连接于第二承载机构,第二传感器设置在第二反馈接受面板上。

[0015] 进一步地,第一抬升机构包括第一液压推杆和第一电磁阀,第一液压推杆的一端固定连接于承载主体,另一端滑动抵接在第一承载机构上,用于抬升第一承载机构,第一电磁阀连接于第一液压推杆。

[0016] 进一步地,第二抬升机构包括第二液压推杆和第二电磁阀,第二液压推杆的一端固定连接于承载主体,另一端滑动抵接在第二承载机构上,用于抬升第二承载机构,第二电磁阀连接于第二液压推杆。

[0017] 一种超声成像系统,包括电源、控制箱和超声成像装置,超声成像装置包括装置本体、第一成像机构、第二成像机构、第一抬升机构、第二抬升机构以及显示机构,装置本体包括承载主体、第一承载机构以及第二承载机构,第一承载机构连接于承载主体的一端,第二承载机构连接于承载主体的另一端,第一抬升机构的一端连接于承载主体,另一端连接于第一承载机构,用于抬升第一承载机构;第二抬升机构的一端连接于承载主体,另一端连接于第二承载机构,用于抬升第二承载机构。显示机构连接于承载主体并分别与第一成像机构和第二成像机构电连接。第一成像机构包括第一超声发射组件以及第一超声反馈组件,第一超声发射组件连接于第一承载机构的一侧,用于发射超声波,第一超声反馈组件连接在第一承载机构上并与第一超声发射组件重叠设置,且第一超声反馈组件与显示机构电连接,用于接收反馈的超声波并生成超声图像信息。第二成像机构包括第二超声发射组件以及第二超声反馈组件,第二超声发射组件连接于第二承载机构的一侧,用于发射超声波,第一超声反馈组件连接在第二承载机构上并与第二超声发射组件重叠设置,且第二超声反馈组件与显示机构电连接,用于接收反馈的超声波并生成超声图像信息。电源容置在底座中并分别与第一成像机构、第二成像机构以及显示机构电连接,控制箱单独设置并与第一抬升机构和第二抬升机构电连接。

[0018] 本实用新型具有以下有益效果:

[0019] 本实用新型提供的一种超声成像装置,第一承载机构连接于承载主体的一端,第二承载机构连接于承载主体的另一端,第一抬升机构的一端连接于承载主体,另一端连接

于第一承载机构,用于抬升第一承载机构;第二抬升机构的一端连接于承载主体,另一端连接于第二承载机构,用于抬升第二承载机构。显示机构连接于承载主体并分别与第一成像机构和第二成像机构电连接。第一超声发射组件连接于第一承载机构的一侧,用于发射超声波,第一超声反馈组件连接在第一承载机构上并与第一超声发射组件重叠设置,且第一超声反馈组件与显示机构电连接,用于接收反馈的超声波并生成超声图像信息。第二超声发射组件连接于第二承载机构的一侧,用于发射超声波,第二超声反馈组件连接在第二承载机构上并与第二超声发射组件重叠设置,且第二超声反馈组件与显示机构电连接,用于接收反馈的超声波并生成超声图像信息。在实际使用过程中,患者坐在座椅本体上并背靠在第一承载机构上,腿放置在第二承载机构上,第一超声发射组件向着患者背部发射超声波,第一超声反馈分析组件接收到患者背部反馈的超声波并通过显示机构将患者背部的超声图像显示出来,第二超声发射组件向着患者腿部发射超声波,第二超声反馈分析组件接收到患者腿部反馈的超声波并通过显示机构将患者腿部的超声图像显示出来。相较于现有技术,本实用新型提供一种超声成像装置,抛弃了传统的床式设计,结构紧凑,占用空间小,同时操作简单且省时省力。

附图说明

[0020] 为了更清楚地说明本实用新型实施例的技术方案,下面将对实施例中所需要使用的附图作简单地介绍,应当理解,以下附图仅示出了本实用新型的某些实施例,因此不应被看作是对范围的限定,对于本领域普通技术人员来讲,在不付出创造性劳动的前提下,还可以根据这些附图获得其他相关的附图。

[0021] 图1为本实用新型第一实施例提供的超声成像装置第一视角的结构示意图;

[0022] 图2为本实用新型第一实施例提供的超声成像装置第二视角的结构示意图;

[0023] 图3为图2中第一成像机构的连接结构示意图;

[0024] 图4为图2中第二成像机构的连接结构示意图;

[0025] 图5为图2中承载主体的结构示意图。

[0026] 图标:10-超声成像装置;100-装置本体;110-承载主体;111-承载架;113-连接盘;115-高度调节机构;1151-调节座;1153-支腿;1155-抬升器;117-底座;130-第一承载机构;150-第二承载机构;200-第一成像机构;210-第一超声发射组件;211-第一超声发生器;213-第一超声反应板;215-第一超声探头;230-第一超声反馈组件;231-第一反馈接受面板;233-第一传感器;300-第二成像机构;310-第二超声发射组件;311-第二超声发生器;313-第二超声反应板;315-第二超声探头;330-第二超声反馈组件;331-第二反馈接受面板;333-第二传感器;400-第一抬升机构;410-第一液压推杆;430-第一电磁阀;500-第二抬升机构;510-第二液压推杆;530-第二电磁阀;600-显示机构。

具体实施方式

[0027] 为使本实用新型实施例的目的、技术方案和优点更加清楚,下面将结合本实用新型实施例中的附图,对本实用新型实施例中的技术方案进行清楚、完整地描述,显然,所描述的实施例是本实用新型一部分实施例,而不是全部的实施例。通常在此处附图中描述和示出的本实用新型实施例的组件可以以各种不同的配置来布置和设计。

[0028] 因此,以下对在附图中提供的本实用新型的实施例的详细描述并非旨在限制要求保护的本实用新型的范围,而是仅仅表示本实用新型的选定实施例。基于本实用新型中的实施例,本领域普通技术人员在没有作出创造性劳动前提下所获得的所有其他实施例,都属于本实用新型保护的范围。

[0029] 应注意到:相似的标号和字母在下面的附图中表示类似项,因此,一旦某一项在一个附图中被定义,则在随后的附图中不需要对其进行进一步定义和解释。

[0030] 在本实用新型的描述中,需要说明的是,术语“中心”、“上”、“竖直”、“水平”、“内”、“外”等指示的方位或位置关系为基于附图所示的方位或位置关系,或者是该实用新型产品使用时惯常摆放的方位或位置关系,仅是为了便于描述本实用新型和简化描述,而不是指示或暗示所指的装置或元件必须具有特定的方位、以特定的方位构造和操作,因此不能理解为对本实用新型的限制。此外,术语“第一”、“第二”等仅用于区分描述,而不能理解为指示或暗示相对重要性。

[0031] 在本实用新型的描述中,还需要说明的是,除非另有明确的规定和限定,术语“设置”、“相连”、“安装”、“连接”应做广义理解,例如,可以是固定连接,也可以是可拆卸连接,或一体地连接;可以是机械连接,也可以是电连接;可以是直接相连,也可以通过中间媒介间接相连,可以是两个元件内部的连通。对于本领域的普通技术人员而言,可以具体情况理解上述术语在本实用新型中的具体含义。

[0032] 下面结合附图,对本实用新型的一些实施方式作详细说明。在不冲突的情况下,下述的实施例中的特征可以相互组合。

[0033] 第一实施例

[0034] 结合参见图1和图2,本实施例提供连通一种超声成像装置10,包括装置本体100、第一成像机构200、第二成像机构300、第一抬升机构400、第二抬升机构500以及显示机构600,第一成像机构200与第二成像机构300均连接于装置本体100,用于对患者不同部位进行超声检查,第一抬升机构400与第二抬升机构均连接于装置本体100,用于抬升装置本体100。显示机构600固定连接于装置本体100并分别与第一成像机构200和第二成像机构300电连接,用于显示超声图像。

[0035] 装置本体100包括承载主体110、第一承载机构130以及第二承载机构150,第一承载机构130连接于承载主体110的一端,第二承载机构150连接于承载主体110的另一端,第一抬升机构400的一端连接于承载主体110,另一端连接于第一承载机构130,用于抬升第一承载机构130。第二抬升机构500的一端连接于承载主体110,另一端连接于第二承载机构150,用于抬升第二承载机构150。显示机构600连接于承载主体110并分别与第一成像机构200和第二成像机构300电连接。

[0036] 在本实施例中,第一承载机构130为背板,第二承载机构150为脚撑板,背板转动连接在承载主体110的一端,脚撑板转动连接在承载主体110的另一端。第一抬升机构400的一端连接在承载主体110上,另一端滑动抵持于背板,第二抬升机构500的一端连接在承载主体110上,另一端滑动抵持于脚撑板。

[0037] 参见图3,第一成像机构200包括第一超声发射组件210以及第一超声反馈组件230,第一超声发射组件210连接于第一承载机构130的一侧,用于发射超声波,第一超声反馈组件230连接在第一承载机构130上并与第一超声发射组件210重叠设置,且第一超声反

馈组件 230与显示机构600电连接,用于接收反馈的超声波并生成超声图像信息。

[0038] 第一超声发射组件210包括第一超声发生器211、第一超声反应板213以及多个第一超声探头215,第一超声反应板213贴设在第一承载机构130上,具体地,贴设在背板的背面。第一超声发生器211 固定连接于第一超声反应板213的中部,多个第一超声探头215均匀分布在第一承载机构130上且均与第一超声反应板213连接。

[0039] 第一超声反馈组件230包括第一反馈接受面板231和第一传感器 233,第一反馈接受面板231固定连接于第一承载机构130,第一传感器233设置在第一反馈接受面板231上。

[0040] 参见图4,第二成像机构300包括第二超声发射组件以及第二超声反馈组件,第二超声发射组件连接于第二承载机构150的一侧,用于发射超声波,第一超声反馈组件230连接在第二承载机构150上并与第二超声发射组件重叠设置,且第二超声反馈组件与显示机构600 电连接,用于接收反馈的超声波并生成超声图像信息。

[0041] 第二超声发射组件包括第二超声发生器311、第二超声反应板 313以及多个第二超声探头315,第二超声反应板313贴设在第二承载机构150上,第二超声发生器311固定连接于第二超声反应板313 的中部,多个第二超声探头315均匀分布在第二承载机构150上且均与第二超声反应板313连接。

[0042] 第二超声反馈机构第二超声反馈组件330包括第二反馈接受面板和第二传感器 333,第二反馈接受面板固定连接于第二承载机构 150,第二传感器333设置在第二反馈接受面板上。

[0043] 在进行超声检查时,当需要对背部进行检查时,第一超声发生器 211产生超声离子,穿过第一超声反应板213进行加速后由多个第一超声探头215进行发射,穿过背板后作用在人体背部,经过人体背部反射过后照射在第一反馈接收面板上,第一反馈接收面板上的第一传感器233接收到超声信号后传递至显示机构600进行显示。当需要对腿部进行检查时,第二超声发生器311产生超声离子,穿过第二超声反应板313进行加速后由多个第二超声探头315进行发射,穿过脚撑板后作用在腿部,经过腿部反射过后照射在第二反馈接收面板上,第二反馈接收面板上的第二传感器333接收到超声信号后传递至显示机构600进行显示

[0044] 参见图5,承载主体110包括承载架111、连接盘113、高度调节机构115和底座117,承载架111的一端转动连接于第一承载机构 130,承载架111的另一端转动连接于第二承载机构150,连接盘113 转动连接于承载架111,高度调节机构115的一端连接于承载架111,另一端连接于底座117。

[0045] 高度调节机构115包括调节座1151、支腿1153以及抬升器1155,调节座1151固定连接于连接盘113的底部,抬升器1155的一端固定连接于调节座1151,另一端固定连接于支腿1153,支腿1153远离抬升器1155的一端固定连接于底座117。

[0046] 在本实施例中,抬升器1155为液压油缸。当然,此处抬升器1155 也可以为电动推杆或者气压缸,其具体形式在此不作具体限定。

[0047] 请继续参见图2,第一抬升机构400包括第一液压推杆410和第一电磁阀430,第一液压推杆410的一端固定连接于承载主体110,另一端滑动抵接在第一承载机构130上,用于抬升第一承载机构130,第一电磁阀430连接于第一液压推杆410。

[0048] 第二抬升机构500包括第二液压推杆510和第二电磁阀530,第二液压推杆510的一

端固定连接于承载主体110,另一端滑动抵接在第二承载机构150上,用于抬升第二承载机构150,第二电磁阀530 连接于第二液压推杆510。

[0049] 通过第一电磁阀430和第二电磁阀530可以调节第一液压推杆 410和第二液压推杆510的推程,从而调节背板相对于承载架111的角度和脚撑板相对于承载架111的角度。

[0050] 显示机构600包括集成处理器、显示屏以及显示支架,显示支架固定连接于座椅本体,显示屏连接于显示支架远离座椅本体的一端,集成处理器容置在显示屏内并与传感器电连接。

[0051] 具体地,集成处理器与传感器电连接,用于接收超声信号并转化为模拟信号后由显示屏显示出来。

[0052] 综上所述,本实施例提供的一种超声成像装置10,通过第一液压推杆410调节背板的角度,通过第二液压推杆510调节脚撑板的角度,从而可以实现患者由背靠到平躺的各种姿势来进行超声检查,适用于各种年龄和各种病理状态的患者,同时由于摒弃了传统的检查床的设计,使得该背部超声成像设备结构紧凑,占用空间小,且能够直接对背部进行超声检查,针对性强,检查效果好。且在连接盘113的底部还设置有高度调节机构115,方便不同体型的患者进行检查,十分方便。

[0053] 第二实施例

[0054] 本实施例提供了一种超声成像系统,包括电源(图未示)、控制箱(图未示)和超声成像装置10,其中超声成像装置10的基本结构和原理及产生的技术效果和第一实施例相同,为简要描述,本实施例部分未提及之处,可参考第一实施例中相应内容。

[0055] 超声成像装置10包括装置本体100、第一成像机构200、第二成像机构300、第一抬升机构400、第二抬升机构500以及显示机构600,装置本体100包括承载主体110、第一承载机构130以及第二承载机构150,第一承载机构130连接于承载主体110的一端,第二承载机构150连接于承载主体110的另一端,第一抬升机构400的一端连接于承载主体110,另一端连接于第一承载机构130,用于抬升第一承载机构130;第二抬升机构500的一端连接于承载主体110,另一端连接于第二承载机构150,用于抬升第二承载机构150。显示机构600 连接于承载主体110并分别与第一成像机构200和第二成像机构300 电连接。第一成像机构200包括第一超声发射组件210以及第一超声反馈组件230,第一超声发射组件210连接于第一承载机构130的一侧,用于发射超声波,第一超声反馈组件230连接在第一承载机构 130上并与第一超声发射组件210重叠设置,且第一超声反馈组件230 与显示机构600电连接,用于接收反馈的超声波并生成超声图像信息。第二成像机构300包括第二超声发射组件以及第二超声反馈组件,第二超声发射组件连接于第二承载机构150的一侧,用于发射超声波,第一超声反馈组件230连接在第二承载机构150上并与第二超声发射组件重叠设置,且第二超声反馈组件与显示机构600电连接,用于接收反馈的超声波并生成超声图像信息。电源容置在底座117中并分别与第一成像机构200、第二成像机构300以及显示机构600电连接,控制箱单独设置并与第一抬升机构400和第二抬升机构500 电连接。

[0056] 具体而言,控制箱与第一电磁阀430和第二电磁阀530电连接,通过控制箱可控制该超声成像装置10的姿态,方便适应不同的患者。

[0057] 以上所述仅为本实用新型的优选实施例而已,并不用于限制本实用新型,对于本领域的技术人员来说,本实用新型可以有各种更改和变化。凡在本实用新型的精神和原则

之内,所作的任何修改、等同替换、改进等,均应包含在本实用新型的保护范围之内。

10

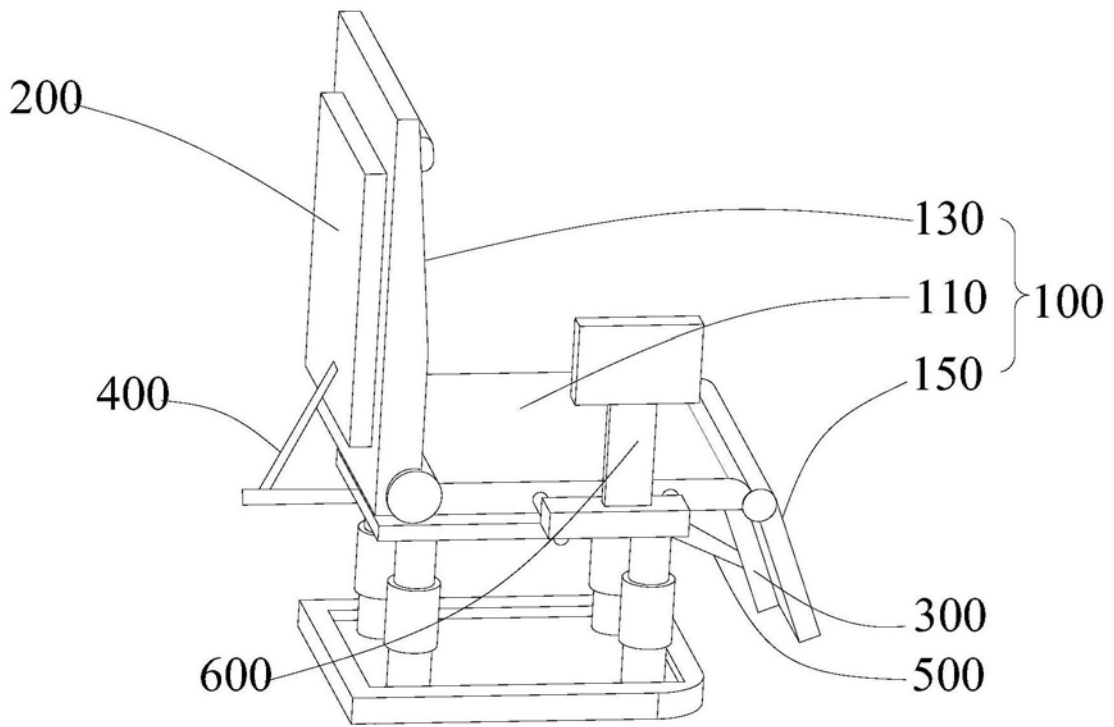


图1

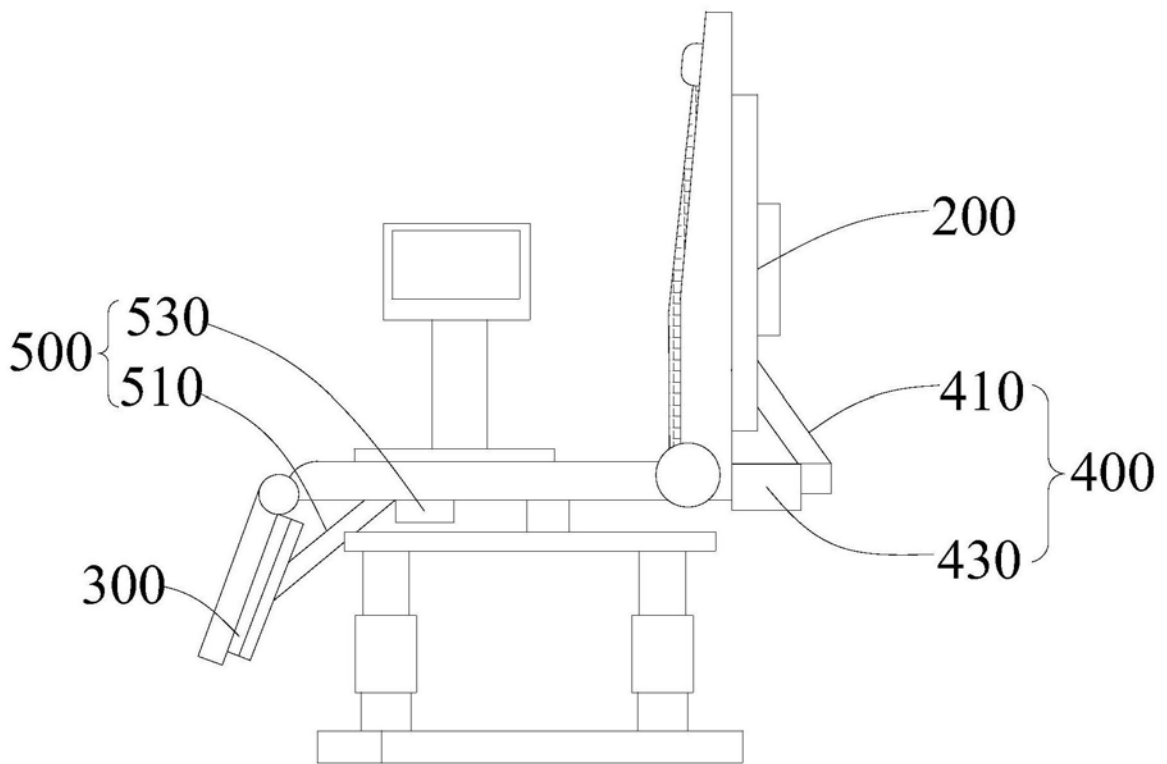


图2

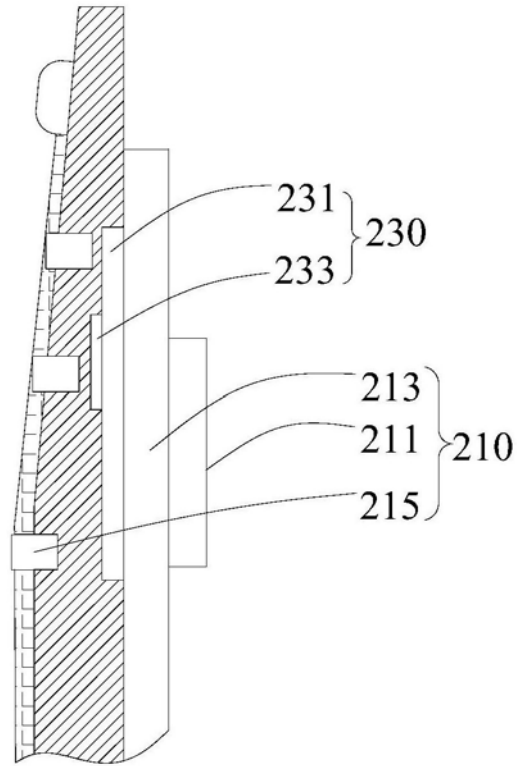


图3

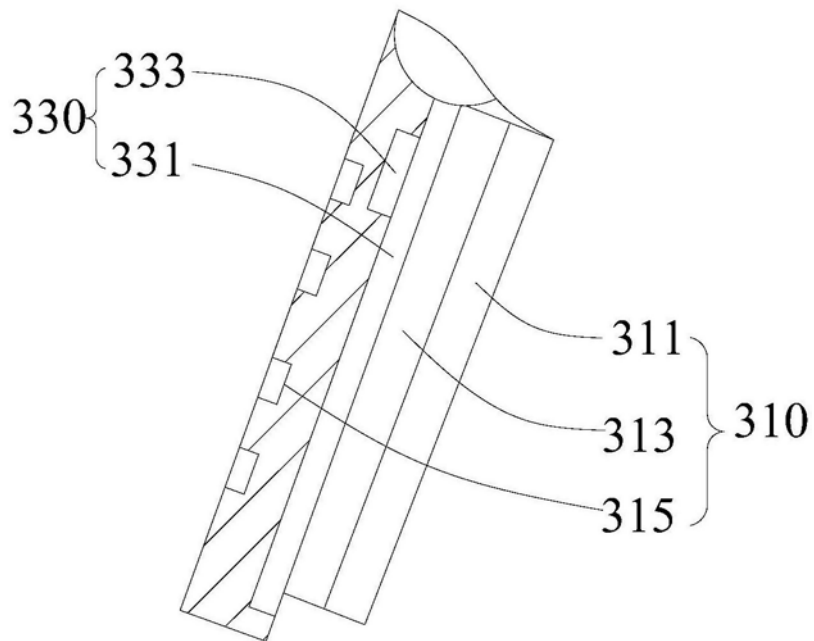


图4

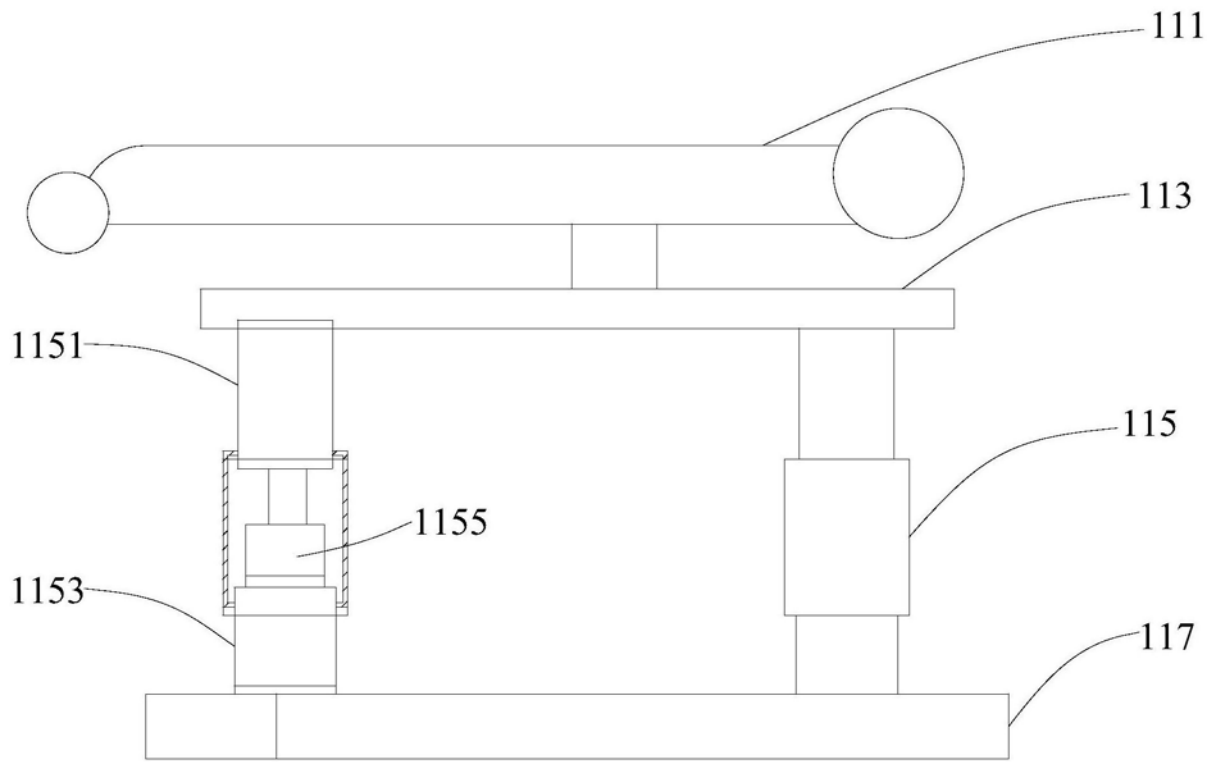


图5

专利名称(译)	一种超声成像装置以及超声成像系统		
公开(公告)号	CN208693315U	公开(公告)日	2019-04-05
申请号	CN201820005488.0	申请日	2018-01-03
[标]申请(专利权)人(译)	龙文		
申请(专利权)人(译)	龙文		
当前申请(专利权)人(译)	龙文		
[标]发明人	龙文 王佳洁		
发明人	龙文 王佳洁 唐宇衡		
IPC分类号	A61B8/00		
代理人(译)	毕翔宇		
外部链接	Espacenet SIPO		

摘要(译)

本实用新型提供了一种超声成像装置以及超声成像系统，涉及医疗器械领域，在实际使用过程中，患者坐在座椅本体上并背靠在第一承载机构上，腿放置在第二承载机构上，第一超声发射组件向着患者背部发射超声波，第一超声反馈分析组件接收到患者背部反馈的超声波并通过显示机构将患者背部的超声图像显示出来，第二超声发射组件向着患者腿部发射超声波，第二超声反馈分析组件接收到患者腿部反馈的超声波并通过显示机构将患者腿部的超声图像显示出来。相较于现有技术，本实用新型提供的一种超声成像装置，抛弃了传统的床式设计，结构紧凑，占用空间小，同时操作简单且省时省力。

