

[19] 中华人民共和国国家知识产权局

[51] Int. Cl.

A61B 8/13 (2006.01)

A61B 8/00 (2006.01)

A61B 6/03 (2006.01)



[12] 发明专利申请公开说明书

[21] 申请号 200510129178.7

[43] 公开日 2006年12月6日

[11] 公开号 CN 1872001A

[22] 申请日 2005.9.30

[21] 申请号 200510129178.7

[30] 优先权

[32] 2004.9.30 [33] US [31] 10/955040

[71] 申请人 通用电气公司

地址 美国纽约州

[72] 发明人 D·C·诺伊曼 H·瓦菲

[74] 专利代理机构 中国专利代理(香港)有限公司

代理人 吴立明 陈景峻

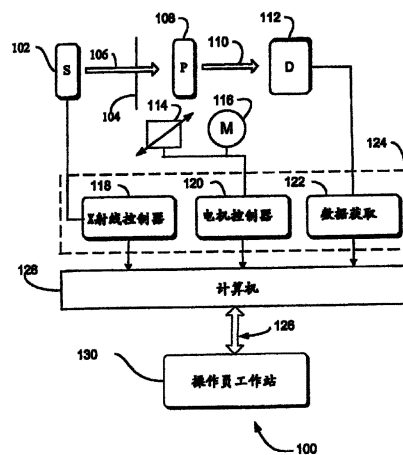
权利要求书 4 页 说明书 26 页 附图 15 页

[54] 发明名称

用于双模态乳房造影图像探测的系统、方法和设备

[57] 摘要

给出了系统和方法，通过所给出的系统和方法，乳房造影成像系统(100)提供了能够共享诸如计算机(128, 130)和显示器(1022)之类公共硬件的X射线和超声波成像。通过使用具有比全视角传感器(610)所能获得的DQE更高的第二传感器(610)，以较高的图像质量用X射线对小的感兴趣区域进行成像。按照某些实施方式，给出了专用的罩杯(504)，来将受检体固定到固定位置上，与来自手持探头(600)上的传感器(612)的超声波探头(802)的位置和方向数据一起收集超声波图像数据，通过这些数据，可以直接观看到图像，或者可用于重构任何期望截面的X射线断层照相切片图像，或者可用于各种“3D”图像可视化方法。使用了由超声波探头(802)的位置和方向定义的成像进度表来产生三维超声波图像(510)。



1. 一种乳房造影系统(100)，具有X射线源(102)、乳房压缩板(408)和数字图像接受器(112)，该接受器包括：

运动机构(210)；

与运动机构连接的第一探测器(202)，可操作地从所述X射线源(102)接收能量，并且用于提供路标数据和X射线源数据；和

与运动机构连接的第二探测器(204)，可操作地接收X射线源(102)能量，并且用于提供X射线源数据。

2. 一种乳房造影系统(100)，包括：

X射线源(102)；

乳房压缩板(408)；和

数字图像接受器(112)，该接受器包括：

第一探测器(202)，从所述X射线源(102)接收能量，并且用于提供X射线源数据；和

电连接器(302)，能够连接至少一个外部装置(400)。

3. 一种乳房造影系统(100)，进一步包括：

X射线源(102)；

乳房压缩板(408)；和

数字图像接受器(112)，包括：

第一探测器(202)，从所述X射线源(102)接收能量，并且可操作地提供X射线源数据；

至少一个超声波探测器(400)，从外部与数字图像接受器(112)相连接；和

超声波发射器(400)，从外部与数字图像接受器相连接，其中乳房造影系统(100)使用来自超声波发射器(400)和超声波探测器(400)的超声波测量来构成病人乳房的图像。

4. 一种乳房造影系统(100)，包括：

X射线乳房造影成像子系统(702)，适用于对乳房进行成像；

超声波乳房造影成像子系统(704)，适用于对乳房进行成像；

选择开关，用于在X射线乳房造影成像子系统(702)和超声波乳房造影成像子系统(704)之间进行选择；

配置成获得和存储来自于所选定成像子系统的数据的装置

(910, 912); 和

显示装置(1022), 可操作地显示至少一个由所述装置获得或存储的图像。

5. 一种用于产生受检体的一部分的三维超声波图像的设备, 该设备包括:

第一存储装置(910), 用于存储成像进度表, 该成像进度表是由位置和方向定义的;

超声波探头(802), 用于产生受检体的一部分的超声波图像数据, 其具有表示与受检体的一部分相关的位置和方向的标记;

运动控制系统(806), 用于相对于受检体的所述部分移动超声波探头(802), 并且用于感应探头的位置, 该运动控制系统包括对探头运动的第一轴控制、第二轴控制、第三轴控制和第四轴控制;

第二存储装置(910), 用于存储成像数据的位置和方向;

比较器(914), 用于对成像数据和成像进度表进行比较, 并且产生完成的指示或至少一个位置和方向; 和

计算机(128), 用于根据完成的指示或至少一个位置和方向、通过超声波图像数据产生三维超声波图像。

6. 一种用于产生乳房的超声波图像的设备, 该设备包括:

中空腔体(504), 用于将乳房保持在正确的位置上, 以便由超声波探头(802)进行成像;

运动系统(508, 510, 512, 514), 用于相对于中空腔体(504)中的乳房来移动超声波探头(802);

超声波探头(802), 用于产生中空腔体(504)中的乳房的超声波图像数据; 和

计算机(128), 用于根据超声波图像数据并且根据关于空间配准的信息来产生超声波图像。

7. 一种超声波系统, 进一步包括超声波探头(802), 该超声波探头(802)包括:

传感器(610), 能够提供表示位置和方向的信号; 和

能够校正位置和方向信号并且能够产生表示超声波探头(802)相对于某个对象的实际位置和方向的信号的装置(128)。

8. 一种由乳房造影系统(100)执行的乳房造影方法, 该乳房

造影系统进一步包括用于约束乳房的乳房形罩杯，该乳房造影方法包括：

将要成像的乳房定位到罩杯（504）中；

将乳房形罩杯外侧的超声波探头（802）移动到期望的位置（806）上，以便对乳房进行成像；

对乳房施加超声波能量（902）并且探测反射的超声波能量；

从反射的超声波能量获得（900）数据；

创建从反射的超声波能量所获得的数据的图像表示；

存储（910，912）根据反射的超声波能量得到的图像表示；和显示所创建或存储的图像表示。

9. 一种产生受检体的一部分的三维超声波图像（1510）的方法，该方法包括：

存储（910，912）由超声波探头（802）的位置和方向定义的成像进度表；

将超声波探头（802）移动到由位置和方向定义的部位；

产生（900）至少一个具有表示位置和方向的标记的超声波图像；

存储（910，912）表示超声波图像的位置和方向的标记；

存储（910，912）所产生的具有表示位置和方向的标记的超声波图像；

将所存储的标记和所存储的成像进度表进行比较（1508）；

根据所存储的标记与所存储的成像进度表的比较结果产生（1412）完成的指示；

如果指示是未完成，则重复（1412）前面的步骤；和

根据完成的指示通过所存储的超声波图像产生三维超声波图像（1510）。

10. 一种由医疗成像系统执行的医疗成像方法，该医疗成像系统进一步包括超声波探头（802），该方法包括：

对受检体的一部分施加超声波能量（1102），并且探测反射的超声波能量；

接收来自超声波探头（802）的信息（1104），该信息指明与受检体的所述部分相关的位置和方向；

根据反射的超声波能量和所接收的表示位置和方向信号的信息

来获得数据 (1104, 1110) ;

创建根据反射的超声波能量所获得的数据的图像表示 (1210, 1212) ;

存储根据反射的超声波能量得到的图像表示 (1212) ; 和
显示 (1210) 所创建或所存储的图像表示。

用于双模态乳房造影图像探测的系统、方法和设备

技术领域

本发明总地来讲涉及乳房造影成像系统，并且更加具体地讲，涉及更高的可探测量子效率的图像。

背景技术

为了诊断肿瘤或其它异常而使用X射线技术来提供乳房组织的二维图像正在得到广泛的使用。不过，乳房组织的X射线成像具有固有的局限性，乳房X射线照片只能提供三维对象的平面图像。

图像的可探测量子效率（“DQE”）是X射线图像质量的传统衡量标准。简单说，DQE就是探测器的分辨率。对于给定的探测器和剂量技术，DQE在整个图像上是恒定的。

当在乳房造影照片上标出可能的医疗关注区域时，对象区域在乳房的二维图像中的隆起或深度可能是不确定的。现有的数字X射线成像仪能够给出全视角或接近全视角成像。要完成诊断，可能需要另外的手段或互补成像技术和诊断，比如活体组织检查。

乳房造影的主要互补成像技术是超声波和核磁共振成像（MRI），它们都具有不使用电离辐射的优点。超声波的主要优点是，超声波成像相对比较便宜，并且超声波成像对密度高的乳房效果很好，而在这种情况下乳房造影具有难度。超声波成像还扮演着一个重要的角色，那就是作为穿刺活检的向导。由于灵敏度，MRI系统对对照增强动态研究非常有用。不过，大量的硬件，比如计算机和显示器，都是重复的，因为这些系统是单独建造和销售的。

出于上述原因，以及下面给出的其它原因（在阅读和理解了本说明书的情况下，这些原因对本领域的技术人员来说将会变得显而易见），在本领域中存在着对毋需活体组织检查即可详细检查乳房的各个区域的手段的需求。还存在着对经过改进的、能够使用现有的乳房造影硬件和软件的互补成像技术（比如超声波）的需求。此外，本领域中还存在着对由超声波数据产生层析X射线照相组合图像的乳房造影系统的需求。

发明内容

上述的缺陷、缺点和问题在本文都得到了解决，通过阅读和研究下面的说明，可以对此实现理解。

按照一个方面，一种乳房造影系统，具有X射线源、乳房压缩板和数字图像接受器，该接受器包括：运动机构，与第一探测器和第二探测器相连接，用于将所述第一和第二探测器定位到所述图像接受器中；第一探测器，可操作地从所述X射线源接收能量，并且用于提供路标数据和X射线源数据；和第二探测器，可操作地接收X射线源能量，并且用于提供X射线源数据。

另一个方面，一种乳房造影系统，具有：X射线源；乳房压缩板；和数字图像接受器，该接受器包括：第一探测器，从所述X射线源接收能量，并且用于提供X射线源数据；和电连接器，能够连接至少一个外部装置。

按照再另一个方面，一种乳房造影系统，具有：X射线源；乳房压缩板；和数字图像接受器。该接受器具有：探测器，从所述X射线源接收能量，并且用于提供X射线源数据。此外，该接受器具有从外部与数字图像接受器相连接的至少一个超声波探测器和超声波发射器，其中乳房造影系统使用来自超声波发射器和超声波探测器的超声波测量来构成病人乳房的图像。

一个方面是一种乳房造影成像系统，具有X射线乳房造影成像子系统，适用于对乳房进行成像，和超声波乳房造影成像子系统，适用于对乳房进行成像。此外，该系统包括选择开关，用于在X射线乳房造影成像子系统和超声波乳房造影成像子系统之间进行选择，以对乳房进行成像。显示装置，配置成显示至少一个由所述装置获得或存储的图像。

按照另一个方面，一种用于产生三维超声波图像的设备，包括：超声波探头，用于通过空间配准产生超声波图像数据；运动控制系统，用于相对于乳房移动超声波探头，并且用于感应探头的位置，该运动控制系统包括对探头运动的第一轴控制、第二轴控制、第三轴控制和第四轴控制。此外，计算机用于根据超声波图像数据和根据关于空间配准的信息来产生超声波图像。

按照再另一个方面，一种超声波系统具有超声波探头；该超声波探头包括：传感器，能够提供表示位置和方向的信号；和能够校正位置和方向信号并且能够产生表示超声波探头相对于某个对象的实际位置和方向的信号的装置。

另一个方面是一种通过下述步骤产生三维超声波图像的方法：存储由超声波探头的位置和方向定义的成像进度表；将超声波探头移动到由位置和方向定义的部位；产生至少一个具有表示位置和方向的标记的超声波图像；存储表示超声波图像的位置和方向的标记；存储所产生的具有表示位置和方向的标记的超声波图像；将所存储的标记和所存储的成像进度表进行比较；根据所存储的标记与所存储的成像进度表的比较结果产生完成的指示；和根据完成的指示通过所存储的超声波图像产生三维超声波图像。

按照再另一个方面，一种由乳房造影系统执行的乳房造影方法，该乳房造影系统具有用于约束乳房的乳房形罩杯，将乳房定位到罩杯中；将超声波探头移动到期望的位置，并且对乳房施加超声波能量；从反射的超声波能量获得数据；根据所获得的数据创建图像表示；存储根据反射的超声波能量得到的图像表示，以进行显示。

附图说明

附图1是说明乳房造影系统的实施方式的系统级概述图；

附图2是用于乳房造影系统的一个双探测器容器；

附图3是用于乳房造影系统的一个探测器容器和连接器；

附图4是在乳房造影系统的实现方式中使用的超声波探头的示意图；

附图5是说明使用罩杯和超声波探头的乳房造影系统的系统级概述图；

附图6是具有传感器和用于确定位置和方向的装置的超声波探头的示意图；

附图7是采用X射线子系统和超声波子系统并具有用于在这两个子系统之间进行选择的开关的乳房造影系统；

附图8是具有运动控制器和位置传感器的乳房造影系统；

附图9是具有第一和第二存储单元并且具有比较器的乳房造影系

统；和

附图10是用于控制和共享来自不同位置的信息的数据处理装置的框图。

具体实施方式

在下面的详细说明中，参考了构成说明书的一部分的附图，并且该部分是借助可实践的说明性具体实施方式给出的。对这些实施方式的介绍足够详细，以致使本领域的技术人员能够实践这些实施方式，并且应当理解，也可以采用其它的实施方式，并且在不出出这些实施方式的范围的情况下，还可以进行逻辑上的、机械上的、电子上的以及其它的变化。因此，下述的详细说明并非是从限定的意义上给出的。

该详细说明分为四个部分。在第一部分中，介绍了系统级概述。在第二个部分中，介绍了实施方式的方法。在第三个部分中，介绍了实践这些实施方式所结合的硬件和操作环境。在第四个部分中，介绍了特殊实现方式。最后，在第五个部分中，给出了详细说明的总结。

系统级概述

附图1是给出系统级概述的框图。所介绍的实施方式是在计算机（比如附图8中的计算机128和130）上的多处理、多线程操作环境下进行操作的。

附图1采用图解方式图示说明了乳房造影成像系统100，用来获取和处理用于全视角数字乳房造影（FFDM）的X射线断层照相图像数据。在所图解说明的实施方式中，系统100是计算机X射线断层照相（CT）系统，设计用于获取原始图像数据和对图像数据进行处理，以进行显示和分析。系统100的可选实施方式可以包括正电子放射X射线断层照相（PET）乳房造影系统、核医学乳房成像系统（闪烁乳房造影）、热声X射线断层照相乳房成像系统（TCT）、电阻抗乳房造影系统（EIT）、近红外线乳房造影系统（NIR）和X射线断层照相组合乳房造影系统（XR）。

在附图1中，成像系统100包括相邻于准直器104的X射线辐射源

102。在这种结构中，X射线辐射源102典型地是X射线管。不过，其它模态拥有不同的成像能量源或辐射源。例如，诸如PET和核医学成像这样的模态采用可注射的放射性核苷酸作为源102，并且源102包含在X射线断层照相成像系统中采用的这些可供选择的成像能量或辐射源。成像系统100解决了本领域中无需活体组织检查即可检查乳房的细节区域的需求。

再回到附图1的计算机X射线断层照相，准直器104使得辐射流106能够进入安置有对象（比如病人108）的区域。一部分辐射110穿过或绕过对象并且冲击探测器阵列（整体上由附图标记112表示）。在全视角数字乳房造影（FFDM）中，探测器可以具有三种类型，可以称为间接探测（电荷收集）、直接探测和直接光子计数。在间接探测系统（例如光激励磷光剂、CsI(Tl)-CCD和CsI(Tl)- α Si）中，发射可见光子，可见光子在第二个步骤中会产生电荷，这些电荷会导致光探测器中的电信号。在直接探测（例如aSe）中，X射线光子直接产生电荷（电子-空穴对），并因此导致光电导体中出现电信号。在这两种情况下，所产生的电信号通常是由数百个X射线光子进行交互作用的产物。该电信号被数字化并且表示像素中的强度级。在直接光子统计技术（例如Si(B)）中，对单个光子进行计数。在这种情况下，例如，光子的数量直接表示像素中的强度级。

阵列的探测器单元产生表示入射X射线束的强度的电信号。获取并处理这些信号，以重构对象内的特征的图像。源102是由系统控制器124控制的，该控制器124供应电力和用于CT检查顺序的控制信号。而且，探测器112与系统控制器124相连接，系统控制器124命令获取探测器112中产生的信号。系统控制器124还可以执行各种不同的信号处理和过滤功能，比如动态范围的初始调节、数字图像数据的交织等等。总地来说，系统控制器124命令成像系统的操作，以执行检查协议和处理所获取的数据。在本文中，系统控制器124还包括信号处理电路（该信号处理电路一般是以通用或专用数字计算机为基础）、关联的存储电路（用于存储由计算机执行的程序和例程以及配置参数和图像数据）、接口电路等等。

在附图1中所示的结构中，系统控制器124与线性定位子系统114和旋转子系统116结合在一起。旋转子系统116使得X射线源102、准

直器104和探测器112能够围绕着要成像的区域旋转一圈或多圈。应当注意，旋转子系统116可以包括被适当配置成容纳CT乳房造影系统中要成像的区域（比如人的乳房）的构架。这样，可以利用系统控制器124来操纵该构架。

线性定位子系统114使得要成像的区域能够进行线性位移，从而使得病人108的特定区域的图像能够得以产生。

此外，本领域的技术人员将会意识到，辐射源可以由设置在系统控制器124之内的X射线控制器118来加以控制。具体来说，X射线控制器118被配置成向X射线源102提供电力和定时信号。本领域的技术人员都理解，源102、探测器阵列112和X射线控制器118包括用于实现它们的操作的适当模拟电路。

可以使用电机控制器120来控制旋转子系统116和线性定位子系统114的运动。此外，图中还示出系统控制器124包括数据获取系统122。在该结构中，探测器112与系统控制器124相连接，并且更加具体地讲，是跟数据获取系统122相连接。数据获取系统122接收由探测器112的读出电子器件收集的数据。数据获取系统122通常从探测器112接收采样模拟信号，并且将该数据转换成数字信号，以备由计算机128通过数据交换装置126（比如LAN、WAN或因特网）进行后续处理。数据获取122也可以在探测器112级上进行，而不会超出本发明的思想。

计算机128一般来说与系统控制器124相连接。由数据获取系统122收集的数据可以传送给计算机128，进而传送给存储器1006、1008、1010。应当理解，这种示范性的系统100可以采用用来存储大量数据的任何类型的存储器。而且计算机128被配置成经由操作员工作站130接收来自操作员的命令和扫描参数，一般来说操作员工作站130配备有键盘和其它输入装置。操作员可以借助输入装置来控制系统100。这样，操作员可以观察来自计算机128的重构图像和其它与系统相关的数据、启动成像等等。

可以利用与操作员工作站130或计算机128相连的显示器1022来观察重构图像和控制成像。例如，通用电器（General Electric）SENOGRAPH® 2000D工作站。此外，也可以在打印机上打印扫描图像，该打印机可以与计算机128和操作员工作站130相连。再者，操作员

工作站130也可以通过被适当编程的端口与画面归档和通信系统相连。应当注意，画面归档和通信系统可以与远程系统1014、放射科信息系统和医院信息系统相连，或者与内部或外部网络相连，从而使得处于不同地点的其他人可以访问图像和图像数据，如附图8中所公开的那样。

应当进一步注意到，计算机128和操作员工作站130可以与其它的输出装置相连，可包括标准或专用计算机监视器和相关的处理电路。此外，可以在系统中链接一个或多个操作员工作站130，用来输出系统参数、请求检查、观看图像等等。总的来说，系统中提供的显示器、打印机、工作站和类似的装置可以与数据获取部件处于同一地，或者也可以远离这些部件，比如研究所或医院内的其它地方，或者处于完全不同的地点，这些不同的地点经由一个或多个可配置网络（比如因特网、虚拟私人网络等等）与图像获取系统相链接。

在附图2中，示出了探测器112的双传感器结构。构成探测器112的一部分的传感器202和204的大小不同，因为具有较小像素间距或较高像素密度的小图像探测区域会产生较高的可探测量子效率（DQE）。DQE是成像系统的性能指标并且包括作为空间频率的函数的系统噪声和空间分辨率特性。换句话说，它是探测器将来自X射线量子的信息转换成有用的信号来产生图像的效率的度量。

在附图2中，使用了机构206和208来将传感器202、204定位在实施对病人108成像的期望部位上。机构206和208各自与用于将传感器202、204移动到期望位置的运动机构210相连接。运动机构210可以是有助于在探测器112的容器中进行运动的轨道或凹槽。例如，最初可以将传感器204定位成测量乳房的形态。同时，如果希望以较高的分辨率测量乳房的形态，则该机构能够确定传感器204的位置。这个位置数据是可以用于定位传感器202以使用较高DQE的传感器在期望位置上成像的路标数据。

在附图3中，用超声波探头的连接器对探测器112进行了扩充。探测器112的容器可以是具有用于超声波探头的连接机构的标准容器。这种结构使得通过连接器320电连接的探测器112和超声波探头能够共享公用的图像探测和显示电子装置。成像系统300解决了本领域中对使用公用硬件和软件进行互补成像的需求。连接可以是到接

受器300的任何可能的连接。例如，连接可以是超声波探头400到容器300的绳线、从探头到容器的无线连接、探头和容器之间的光学链路或者是链接探头和容器之间信号的任何其它方式。操作员可以获得由主全视角探测器304确定的特定感兴趣区域的超声波图像。

附图4是可与乳房造影成像系统100相接的超声波探头400的表示图。超声波探头400解决了本领域中对本领域中使用公共硬件和软件进行互补成像的需求。超声波换能器400由套筒或盖子402包围，该套筒或盖子402包括沿其下边缘形成的垫片404。围绕着换能器410设置有易于与超声波换能器400相接触的弹性或橡胶材料408，该材料408用适当的润滑/接合流体（例如，表面活性剂和清洁剂的水基溶液）浸湿，以致弹性材料408和垫片404基本同时与压缩板406相接触。这样，在换能器组件沿着压缩板406的表面进行运动时，在垫片404的板上会沉积一层润滑/接合流体薄膜。盖子402还能够实现在不接触材料408的前提下接触该换能器组件。

附图5图解说明超声波子系统500。成像系统500解决了本领域中对根据超声波数据产生X射线断层照相组合图像的需求。超声波子系统500的操作使用了局部真空来将乳房拉入中空腔体或罩杯中，这是将受检体限制在固定位置上，而不会有压缩片方法的不适感。对于基于X射线的成像来说，需要进行压缩，这是因为医生或操作员希望组织能够尽可能地平展，以提高成像质量。在超声波成像乳房的情况下，不需要这种压缩。在空腔中使用了凝胶来消除空腔和皮肤之间交界处的气囊和提供良好的传输介质，即，声阻匹配。在空腔壳体的外部也可能需要这种凝胶。四种自由度：如果设想一个从胸壁出来的轴，比如说通过乳头出来的轴，则有围绕该轴的旋转、沿着该轴的距离、离开该轴的距离、垂直于该轴的径向距离，并且第四个是超声波探头保持近似垂直地与空腔壳体外部的表面相接触所得出的角度。从而有两个线性运动（轴向和径向）和两个角运动（一个是整个机构完整360度的方位角，一个仅仅是探头的倾斜角，仅仅需要介于90到180度总运动之间的某处）。其思想是基本上给出运动控制构架，以使探头以能够得到足以提供期望图像的数据组的方式在壳体上扫动。

该子系统包括超声波探头400、运动机构508-514和用于托住病

人的受检体502（比如乳房）的一部分的罩杯504。罩杯504的用途是通过使用局部真空来约束乳房502，以确保乳房502与罩杯504表面的完全接触。选择另外的可供选用的罩杯504或具有可调几何结构的罩杯504可用于实现与各病人的受检体502的严密匹配。如果使用除了罩杯504之外的方式来约束病人受检体502，则可以通过其它方法来实现超声波探头400的定位，包括使用手工方法，只要在图像获取期间随时都能得到足够精确的与超声波探头的位置（空间x, y, z坐标）和方向（波束相对于参考空间坐标框架的角度）有关的数据。

运动机构具有用于沿着罩杯504的轮廓径向移动超声波探头400的子组件508。此外，子组件510沿着罩杯的方向轴向或向内移动超声波探头400。超声波探头400的全程旋转（360度）是由子组件512和514实现的。四种自由度分别是：方位角自由度，对于每个X射线断层照相切片或切片组，探头围绕乳房旋转360度；沿着旋转轴的线性自由度；离开旋转中心的径向自由度，用来保持超声波探头与罩杯的外部相接触；和角度自由度，探头相对于该机构的旋转轴的角度。由于超声波探头400沿着罩杯504的轮廓运动，该轮廓基本上就是受检体502的形状，因此对于各X射线断层照相切片来说，探头的位置是已知的。在使用其它方式来约束受检体或乳房502的情况下，可以通过附图8中描述的技术来确定超声波探头400的位置和方向。

为了消除病人受检体502与罩杯之间的气囊，在506处涂抹了超声波凝胶。超声波凝胶可能还会用在罩杯504的外部上，并且可以为适当的声学特性选择罩杯的材料，以使波束在穿过该材料和交界面时衰减、反射或散射最小。由于本超声波探头400具有宽扇形波束获取的能力，因此能够并行地获取对应于很多计算机X射线断层照相切片的数据，从而仅仅需要少量的轴向位置。

附图6是超声波换能器探头600的图解说明。超声波换能器探头600的至少一个换能器单元（未示出）产生用来扫描感兴趣区域606的图像平面604。超声波探头600满足本领域中由超声波数据产生X射线断层照相组合图像的需求。超声波换能器探头600具有依附在探头600的外壳上的位置和方向传感器612，用来确定图像平面604的位置和方向。该传感器可以是固态陀螺仪、压电陀螺仪或者能够直接或间接测量出位置和/或方向数据的任何其它已知或将来会开发出

来的装置。固态陀螺仪的例子是由Futaba公司制造的Futaba GY240®、Futaba GY401®、Futaba GY502®。经由探头缆线602与探头600连接的医疗诊断超声波成像子系统（见附图7）可以使用传感器612产生的数据来确定传感器612和/或图像平面604的位置和方向。

位置和方向传感器612基于依附在所操纵的装置600上或嵌入在该装置600中的无源或有源装置、一组传感器（未示出）、天线或光学传感器来进行磁性或光学探测，以确定该装置相对于传感器的参考框架的空间位置。用于方向的参考框架可以是乳房定位器上的适当容器，它充当了用于超声波探头的指示标和在完成检查时充当了支架。总地来说，传感器探头612以相对于发射器的六个自由度来监测换能器探头600的运动。如附图6所示，超声波探头600中的位置和方向传感器612和发射器（未示出）各自定义了一个由三个正交轴（ X', Y', Z' 和 X'', Y'', Z'' ）定义的原点608、610。传感器612监测原点610相对于发射器原点的平移，以确定位置，并且监测 X', Y', Z' 轴相对于发射器的 X'', Y'', Z'' 轴的旋转，以确定方向。传感器612的位置和方向可以用来确定图像平面604的位置和方向。如附图6中所示，图像平面604定义了由三个正交轴 X, Y, Z 定义的原点610，这三个正交轴 X, Y, Z 优选地与换能器探头600产生的中心声线的原点对齐。位置和方向传感器612的原点608的轴 X', Y', Z' 的位置和方向可以不与图像平面604的原点608的轴 X, Y, Z 的位置和方向精确一致。例如，在附图6中，图像平面604的原点608沿着 Z 方向从位置和方向传感器612的原点610偏离了距离 $Z_{\text{sub.0}}$ 并且沿着 Y 方向从位置和方向传感器612的原点610偏离了距离 $Y_{\text{sub.0}}$ 。因此，传感器612的位置和方向并不直接表述图像平面604的位置和方向。

为了根据传感器612的位置和方向来确定图像平面604的位置和方向，使用了位置和方向传感器校准数据来将传感器612的位置和方向转换成图像平面604的位置和方向。因此，如果传感器与图像平面具有相同的方向，位置和方向校准数据可以不包含任何方向校准数据。类似地，如附图6所示，传感器可能相对于图像平面的一个或多个轴没有位置偏离。有许多定义图像平面/传感器偏离的方法，不过需要对已知的方向参考进行周期性回零或校准。一种校准至少某些

类型的传感器的方法使用X, Y, Z上的三个正交线性尺寸偏移和围绕这些轴的三个旋转角度。其它的方法包括使用位置变换矩阵或四元数。

最佳操作的超声波探头600要求受检体的一部分保持固定，以便确定探头相对于成像区域的位置和方向。当进行乳房的乳房造影或成像时，附图5中描述的罩杯504将受检体的这一部分保持在固定的位置和方向上。探头600和罩杯504结合起来创建了乳房的X射线断层照相图像重构的最佳条件。超声波探头600要求将受检体保持得足够久，以得到足够多角度上的数据，以能够进行切片图像运算。如果在数据获取期间比如利用屏住呼吸成像使受检体的一部分保持相对静止，那么空间对准程度将会是足够的，毋需进行任何对准校正。如图像绘制领域中的技术人员所熟知的，校正或空间对准处理可以通过对成像系统加入适当的函数来实现。不过，这样的校正仍然需要由病人或通过应用机械约束来尽可能地将受检体保持静止。例如可以通过机械手段来固定腿和胳膊，腹部可以通过病人在成像周期内屏住呼吸一段时间来固定，而脖子可以通过本领域中公知的机械手段来约束。

附图7说明多模态成像系统700的示意图。系统700包括X射线乳房造影成像子系统702和超声波乳房造影成像子系统704。成像系统700满足本领域中对使用公共硬件和软件进行互补成像的需求和本领域中对根据超声波数据来产生X射线断层照相组合图像的需求。这些系统可以根据需要直接电连接，以共享信息，如虚线所示。系统700还包含图像融合和可视化工作站130。这个工作站130可以包括通用或专用计算机或任何其它类型的图像处理器。工作站130通过计算机130接收由子系统702和704获取的数据，以形成图像。优选地，工作站130包含将X射线图像与超声波图像配准的处理器和显示经融合的X射线和超声波图像的显示器。

X射线乳房造影成像子系统702可以包括X射线成像系统，它包含2D X射线乳房造影系统（使用数据探测器）、3D X射线断层照相组合系统（其中扫描X射线管，并且相对于静止的乳房从不同的角度获取多个投影X射线照片）或3D X射线CT系统（其中用X射线管按角度扫描360度）。同样，超声波乳房造影成像子系统704可以包括任何

现有的超声波成像系统或以后开发出来的超声波成像系统。上述子系统的任意组合可以包括多模态系统1，包含使用3D超声波成像的3D X射线、使用2D超声波成像的3D X射线、使用3D超声波成像的2D X射线和使用2D超声波成像的2D X射线。

附图7表示双模态全特性乳房造影成像系统700。该系统使用乳房造影系统700控制台上的开关707来在X射线乳房造影子系统702和超声波子系统704之间进行选择。开关707可以是控制台上的传统开关、乳房造影系统的显示器上的开关或者可以使用键盘、鼠标、触摸屏选择或根据所选择的条件自动选择的软件开关。这一结构在该系统是在超声波模式下使用时应使用现有乳房造影系统700的高质量显示器来显示超声波图像。超声波控制台的控制要集成到乳房造影控制台中，以实现单个统一的工作台。超声波探头要使用插到乳房造影构架中的电缆来与该系统连接。这实现了本领域中对用户相对两个独立系统来说更加简单且更加紧凑的封装的需求，使得将集成的双模态全貌乳房造影成像系统装配到给定得用户操作室中更加容易。

附图8是乳房造影成像系统800的框图。成像系统800满足本领域中对使用公共硬件和软件的互补成像的需求和本领域中对根据超声波数据得到X射线断层照相组合图像的需求。乳房造影系统800包括用于执行X射线成像的X射线子系统、用于控制和执行对X射线或超声波图像的成像获取的计算机128以及用于存储、显示和图像分析的工作站130。项802是具有位置传感器806的超声波探头，通过附图6已经对其进行了更加完整的介绍。超声波探头802和传感器806可以封装在一起，以构成用于根据超声波探头为采集的病人受检体的各个图像而进行的运动来超声波成像和确定位置数据的超声波子系统808。示出了用于将超声波探头定位在期望位置上的运动控制器804。

运动控制器804可以是被适当编程的微处理器，该微处理器与位置传感器806相结合，能够将超声波探头放置在期望的位置上，以实现X射线断层照相切片或切片组。运动控制器804能够与操作员相协同地将超声波探头802定位在期望的位置上，以进行成像。

附图9是乳房造影成像系统900的框图。成像系统900满足本领域

中对使用公共硬件和软件进行互补成像的需求和本领域中对由超声波数据得到X射线断层照相组合图像的需求。该成像系统包括X射线子系统502和超声波子系统902、908，这在之前的附图中已经进行了描述。通过机器人和人员干预的协同作用，可以操纵超声波子系统并将其放置到位。这里所指的运动控制器704是将探头定位到期望区域上方的电机控制器或操作人员。

乳房造影成像系统900包括第一存储器910、第二存储器712和比较器714单元，用于追踪特定分析所需的图像的进度表。该分析可以用于图像的重构、X射线断层照相组合、融合图像的目的，或者用于需要一组与所采用的模态无关的图像的任何其它技术的目的。第一存储器910具有由操作员进行的会话所需的图像的进度表。该会话可以基于位置和方向数据进行。例如，会话可以是为了特定的分析或诊断而期望根据给定的位置和方向得到的图像。应当理解，会话可以在任意时间点上完成或者可以延后直到进行了其它的测试。第二存储器912可以是给定会话的图像集合，这些图像至少具有指示位置和方向的标记。例如，图像指示定义成像空间的位置和超声波探头902相对于该成像空间的方向的参数。在对通过一组足够多的方向而得到的图像数据组已知探头位置和方向的情况下，可以计算X射线断层照相图像重构，以根据这个数据组提供X射线断层照相图像和/或3D图像。在这种结构中，操纵超声波探头的操作员有效地取代了CT构架，以能够获得足以将图像重构实现到期望水平的图像质量的数据组的方式来移动探头。比较器914能够使用第一存储器710中的进度表数据和第二存储器912中的成像信息，并且能跟踪已经由探头覆盖的位置和方向。比较器914可以是物理电路，或者也可以是能够提示操作员提供足以完成图像重构的数据还剩下哪些探头的位置和方向的软件，如此一来指导操作员操作探头。按照这种方式，在善于保持探头与病人的接触而又不会过度压迫病人或对病人造成不适的操作人员的手工技能可以与计算机的彻底性相结合，从而能够按照计算机的要求实现充足的数据获取，以通过这些数据成功完成X射线断层照相重构和/或3D图像分析。

实施方式的方法

在前面的部分中，介绍了一种实施方式的操作的系统级概述图。在这一部分中，将参照一系列流程图介绍由这样的实施方式的服务器和客户端128和130执行的具体方法。参照流程图介绍这些方法使得本领域的技术人员能够开发出这些程序、固件或硬件，包括用于在适当计算机化的客户端上实现这些方法的这样的指令，这些客户端的处理器执行来自计算机可读介质的指令。类似地，由服务器计算机程序、固件或硬件执行的方法也由计算机可执行指令构成。方法1100-1500是通过在固件或硬件上执行的或者实现的客户端程序来实现的，所述固件或硬件是计算机、微处理器或控制器的一部分并且包含需要由计算机128或工作站130采取的动作。

附图11是按照一种实施方式由计算机128或工作站130实现的方法1100的流程图。方法1100满足本领域中对毋需活体组织检查即可对选定区域进行检查的需求。方法1100控制前面附图中列出的乳房造影系统，以利用不同的传感器获取X射线数据。

该方法由动作1102开始。在动作1102中，乳房造影系统得到用X射线照射乳房特定一段时间的命令。此外，动作1102读取容器112中的探测器的输出，以构成乳房的图像。除了读取撞击在探测器上的X射线之外，该动作还获取附加信息，比如感兴趣的区域、探测器在容器中的位置和可以需要进一步分析的组织的深度。探测器的位置称为路标数据，并且用途是定义第一探测器在容器中的位置，这是通过不同的自由度来描述。自由度可以从给定的标记向左或向右、从给定的标记向上或向下或者从所定义的层面向外或向内。更加正式地讲，容器中的任意空间可以由直角坐标系（比如X,Y,Z）定义，这得到了六（6）个自由度。此外，具有较少自由度（例如2个）的结构仍然可用于定位第二传感器。控制过程进行到动作1104。

动作1104获取第一数据组。第一数据组包含诸如X射线的强度、深度信号和路标信号之类的信号。控制过程进行到动作1106，以进行进一步处理。

在动作1106中，导出信息。所得出的信息涉及组织的深度、用于为更高DQE图像定位第二探测器的路标或位置以及使图像可在具有足够分辨率的显示器上看到的强度转换。然后控制过程进行到动作1108。

在动作1108中，进行照射和探测。在动作1104和1106中或者由用户（例如医生或乳房造影技术人员）识别一个区域以使用更高级的图像进行进一步分析，然后用由第一探测器导出的图像来进行分析。使用路标数据，计算机或操作员能够定位第二探测器，以便得到第二图像。使用X射线源照射乳房，并且第二探测器测量所发射的X射线的强度。然后控制过程进行到动作1110。

在动作1110中，获取第二数据组。所获取的数据组由计算机128或工作站130进行处理，产生所照射区域的图像。然后控制过程进行到动作1112，以进行进一步处理。

在动作1112中，在高分辨率显示器上对数据组进行可视化。可以单独观察这些图像，或者将它们一起组合到单独一个显示器中进行观察。按照另外一种可选的实施方式，可以使用具有双监视器的工作站在不同的屏幕上观察图像。

附图12是按照一种实施方式的由计算机128或工作站130实现的方法的流程图。方法1200满足本领域中所对具有公共硬件和软件的互补成像的需求。该方法的目的是使用具有双模态能力的同样多的图像探测和显示电子装置。取代了使用分立的超声波和X射线单元，该方法使用X射线系统的部件来处理 and 显示超声波图像。

该方法从选择模态的动作1202开始。之前在说明开关706的时候就已经提到，可以通过软件触发器或通过启动乳房造影系统700的控制台上的物理开关来选择模态。软件触发器可以基于根据之前使用的统计分析、启动超声波探头上的开关或多种其它可能。在选取了模态之后，控制过程进行到动作1204。

在动作1204中，确定了超声波模态。动作1204判断是否在动作1202中选择了超声波模态。应当理解，动作1204能够很容易地尝试判定是否选择了X射线模态。如果选择了超声波模态，则控制过程进行到动作1206，否则控制过程进行到动作1208。

在动作1206中，获取超声波数据。超声波数据可以按照方法1300、1400或1500来获取。如果所选择的模态是X射线，则可以通过用于获取X射线数据的公知方法或通过方法1100来获取数据。一旦获取了数据，即X射线或超声波数据，则控制过程进行到动作1210。

在动作1210中，创建图像。所创建的图像可以是X射线图像或超

声波图像。此外，请注意，动作1210实现了，不管是哪种模态，成像接受器和成像获取电子装置中的其余的电子装置（ref-reg板、探测器控制板和成像探测器电路（IDC））都可以由两种模态共同使用。然后控制过程进行到动作1212。

在动作1212中，存储所创建的图像。该图像可以以长期和短期存储方式保存。传统的图像大小是8MB，并且正常情况下每次会话有八个图像（64MB），所以短期存储器可以是计算机128或工作站130上的RAM、ZIP驱动器或硬盘。长期存储可以通过本领域中公知的画面归档和通信系统（PACS）实现。在存储了图像之后，控制过程进行到动作1214，以进一步进行处理。

在动作1214中，对图像进行显示。这些图像应当采用灰度进行显示，这接近需要最小操作的最佳情况。在这方面，不同的工作站具有不同的能力。通用电气（General Electric）阅图工作站能够显示8位，这意味着256级灰度。眼睛仅能分辨大约150级灰度。于是问题不是所呈现的灰度级数量，而是要看到它们包含成像任务所需要的信息。如果将14位数字图像压缩成10位表示，则在具有全部灰度级分辨率的显示中，仅能看到全部灰度级的1/16。在8位表示的情况下，相应地只能看到全部灰度级的1/64。因此需要提取出要非常仔细呈现的信息。对于通用电气阅图工作站来说，一种可行的解决方案是利用可在专用键盘上快速加以选择的数个不同的窗口层次。

附图13是按照本发明的一种实施方式由计算机128或工作站130实现的方法300的流程图。方法300满足本领域中对根据超声波数据来X射线断层照相组合图像的需求。该方法的目的是从波束的完全旋转（360度）立体图中获取受检体的超声波图像数据。

该方法开始于将受检体定位在罩杯中的动作1302。在之前参照附图5的时候就已经提到，乳房是利用真空由罩杯保持在适当的位置上，该罩杯可调节成或设计成对象的形状。此外，为了提高图像的质量，可以罩杯的内部或外部涂抹凝胶，以便消除气隙，这些气隙能够通过超声波束的衰减、反射或散射降低超声波图像的总质量。在将乳房定位在罩杯中之后，控制过程进行到动作1304。

在动作1304中，利用超声波探头扫描罩杯的轮廓。可伺服或手动控制的运动机构沿着罩杯的轮廓行进。运动应当至少沿着四个自由

度进行，这四个自由度是基于针对每组切片的360度旋转的方位角、沿旋转轴的线性方向、远离旋转中心的径向和探头相对于运动机构的旋转轴的角度。在该结构进行了围绕着罩杯的旋转之后，在动作1306中，将所获取的数据汇集成准备转换成图像的超声波数据。

在动作1308中，创建图像。在动作1308中，将所获取的数据点转换成图像。然后控制过程进行到动作1310。

在动作1310中，针对特定会话确定成像是否完成。如果成像没有完成，则控制过程进行到动作1304，以进一步处理。如果成像完成了，则存储图像，以备进一步分析或观看。

在动作1312中，存储所创建的图像。图像的存储可以是长期的，也可以是短期的，这之前在方法1100和1200的说明中已经提到了。在存储动作完成之后，控制过程进行到动作1314，以进行进一步处理。

在动作1314中，在适当的显示器上显示乳房的一个或多个图像，以进行分析。

附图14是按照一种实施方式的由计算机128或工作站130实现的方法1400的流程图。方法1400满足本领域中对根据超声波数据来X射线断层照相组合图像的需求。该方法的目的是利用在由除了罩杯504之外其他方式约束的乳房上的超声波探头从波束的完全旋转（360度）立体图中获取受检体的超声波图像数据。超声波探头的定位可以通过其它方法实现，包括手工定位，只要能够得到足够精确的关于位置（X, Y, Z坐标）和方向的数据。能够确定其位置和方向的超声波探头，见附图6，可以实现这一必须的条件。

方法1400开始于动作1402。在动作1402中，探头600中的传感器获取超声波探头相对于所检查的乳房的位置和方向。在获取了这些信号之后，控制过程进行到动作1404，以进一步进行处理。

在动作1404中，对所获取的位置和方向信号加以校正。该校正可以通过表格查询、信号的数学处理、滤波或者任何用于校正信号的公知或未来技术来进行。此外，信号的获取和信号的校正都可以在超声波探头600中进行。按照另外一种可选实施方式，校正可以通过乳房造影系统中适当的电路或软件来进行。在校正了信号之后，控制过程进行到动作1408，以进行进一步处理。

在动作1406中，获得经过校正的信号，并且对其进行处理，以创建超声波图像。当获取了数据组时，控制过程进行到动作1408。

在动作1410中，对所创建的图像进行存储。图像的存储可以是长期的也可以是短期的，这在之前方法1100和1200的说明中已经提到了。在完成了存储动作之后，控制过程进行到动作1412，以进行进一步处理。

在动作1412中，针对特定的会话确定成像是否已经完成。如果成像没有完成，则控制过程进行到动作1402，以进行进一步处理。如果成像完成了，则控制过程进行到动作1414，以进行进一步处理。

在动作1414中，在适当的显示器上显示乳房的图像，以进行分析。

附图15是按照一种实施方式的由计算机128或工作站130实现的方法1500的流程图。方法1500满足本领域中对根据超声波数据来X射线断层照相组合图像的需求。该方法的目的是通过遵循进度表或维护位置和方向立体图的列表来获取图像数据，以形成乳房的三维表示。

该方法由动作1502开始，在动作1502中，操作员、用户或计算机系统输入获取乳房的三维表示所需的图像的进度表。这里使用的进度表可以包括采集图像的顺序，或者也可以根据探头相对于乳房的位置和方向来定义。一旦接收到了进度表，则控制过程进行到动作1504。

在动作1504中，由乳房造影系统按照前面的任何一种方法（比如1100、1200、1300或1400）实施成像。一旦获取了图像，则控制过程进行到动作1506。

在动作1506中，给图像加上标记。该标记可以是有助于与动作1502中列举的进度表进行比较的任何标签。例如，该标记可以基于超声波探头的位置和方向，或者该标记可以是能与进度表进行比较的文字数字序列。在为图像加上标记之后，控制过程进行到动作1508。

在动作1508中，进行成像进度表和已经实现的图像的标记间的比较。如果表明还有其它图像需要采集，则重复进行动作1504、1506和1508，直到成像进度表中的所有项都与加到曝光图像上的标记相

匹配。该表明过程可以通过维护缓冲器、表格或列表（即由于系统完成而被清除或标明）来完成。

在动作1510中，在适当的显示器上可视化乳房的3D表示，以进行分析。

在一些实施方式中，方法1100 - 1500是作为具体表现在载波中的计算机数据信号实现的，这代表指令序列，该指令序列在由处理器（比如附图10中的处理器1004）执行的时候，使处理器实现各个方法。按照其它一些实施方式，方法1100 - 1400是作为具有可执行的指令的计算机可存取介质实现的，所述可执行指令能够指示处理器（比如附图10中的处理器1004）实现各个方法。按照经过改变的实施方式，介质是磁介质、电介质或光介质。

硬件和操作环境

附图10是可以实现不同的实施方式的硬件和操作环境1000的框图。附图10的说明给出了实现某些实施方式所结合的计算机硬件和适当的运算环境的概述。实施方式是以计算机执行的计算机可执行指令的形式介绍的。不过，某些实施方式可以完全在计算机可执行指令实现在只读存储器中的计算机硬件中实现。某些实施方式还可以在客户端/服务器计算环境下实现，其中执行任务的远程装置是通过通信网络链接的。可以将程序模块放置在分布式运算环境下的本地和远程存储装置中。

计算机1002包括处理器1004，该处理器可以采用商业手段从Intel、Motorola、Cyrix和其它公司得到。计算机1002还包括随机存取存储器（RAM）1006、只读存储器（ROM）1008和一个或多个大容量存储装置1010以及系统总线1012，它可操作地将各种系统组件与处理单元1004连接起来。存储器1006、1008和大容量存储装置1010的类型是计算机可存取介质。大容量存储装置1010更加具体地讲是非易失性计算机可存取介质类型，并且可以包括一个或多个硬盘驱动器、软盘驱动器、光盘驱动器和盒式磁带驱动器。处理器1004运行存储在计算机可存取介质上的计算机程序。

计算机1002可以经由通信装置1016以通信方式与因特网1014相连接。因特网1014的连接在本领域中是公知的。按照一种实施方式，

通信装置1016是响应于通信驱动器经由本领域中公知的“拨号连接”连接到因特网的调制解调器。按照另一种实施方式，通信装置1016是与局域网（LAN）相连接的Ethernet®或类似的硬件网卡，局域网本身经由本领域中公知的“直接连接”（例如，T1线，等）与因特网相连。

用户通过诸如键盘10110或指示装置1020之类的输入装置将命令和信息输入到计算机1002中。键盘10110能够实现文本信息到计算机1002中的输入，这在本领域中是公知的，这些实施方式并不局限于任何特定形式的键盘。指示装置1020能够实现由诸如各种版本的Microsoft Windows®之类的操作系统的图形用户界面（GUI）给出的屏幕光标的控制。这些实施方式并不局限于任何特定的定位装置1020。这样的指示装置包括鼠标、触控板、轨迹球、遥控器和点击杆。其它输入装置（未示出）可以包括麦克风、游戏杆、游戏板、卫星接收天线、扫描仪之类的装置。

按照某些实施方式，计算机1002可操作地与显示装置1022相连接。显示装置1022与系统总线1012相连。显示装置1022能够实现信息的显示，包括计算机、视频和其它信息，以便计算机的用户观看。实施方式并不局限于任何特定的显示装置1022。这些显示装置包括阴极射线管（CRT）显示器（监视器）以及诸如液晶显示器（LCD）之类的平板显示器。除了监视器外，计算机一般来说包括其它的外围输入/输出装置，比如打印机（未示出）。扬声器1024和1026提供信号的音频输出。扬声器1024和1026也与系统总线1012相连接。

计算机1002还包括存储在计算机可存取介质RAM 1006、ROM 1008和大容量存储装置1010上并且由处理器1004运行的操作系统（未示出）。操作系统的例子包括Microsoft Windows®、Apple MacOS®、Linux®、UNIX®。不过，这些例子并不局限于任何特定的操作系统，并且这些操作系统的结构和用法在本领域中是公知的。

计算机1002的实施方式并不局限于任何类型的计算机1002。按照变化的实施方式，计算机1002包括PC兼容计算机、MacOS®兼容计算机、Linux®兼容计算机或UNIX®兼容计算机。这些计算机的结构和操作在本领域中是公知的。

计算机1002可以使用至少一种操作系统来进行操作，以给出包含

用户可控光标的图形用户界面 (GUI)。计算机1002可以具有至少一个在至少一种操作系统中运行的网页浏览器应用程序,以使得用户的计算机1002能够访问通过全球资源定位器 (URL) 地址寻址的内联网或因特网万维网页。浏览器应用程序的例子包括 Netscape Navigator®和 Microsoft Internet Explorer®。

计算机128可以使用到一个或多个远程计算机 (比如远程计算机130) 的逻辑连接在网络环境下工作。这些逻辑连接是通过与计算机128或其一部分相连接的通信装置实现的。实施方式并不局限于特定类型的通信装置。远程计算机130可以是另一个计算机、服务器、路由器、网络PC、终端、对等装置或其它公共网络节点。附图10中所示的逻辑连接线路包括局域网 (LAN) 1030和广域网 (WAN) 1032。这样的网络环境是办公室的公共场所、企业级计算机网络、内联网和因特网。

当在LAN网络环境下使用时,计算机128和远程计算机130通过网络接口或适配器1034 (是通信装置1016的一种类型) 与本地网络1030相连接。当在传统的WAN网络环境中使用时,计算机128和远程计算机130通过调制解调器 (未示出) 与WAN 1032进行通信。调制解调器 (可以是内置的或外置的) 与系统总线10102相连接。在网络环境中,相对于计算机1002描述的程序模块或其一部分可以存储在远程计算机130上。

计算机128还包括电源1038。各个电源可以是电池。

更加具体地讲,在计算机可读程序的实施方式中,可以使用面向对象语言 (比如Java、Smalltalk或C++) 以面向对象的方式构成这些程序,并且可以使用过程语言 (比如COBOL或C) 以面向过程的方式构成这些程序。软件组件以本领域公知的多种手段中的任何一种进行通信,比如应用程序接口 (API) 或诸进程间通信技术,如远程进程调用 (RPC)、公用对象请求代理 [调度] 程序体系结构 (CORBA)、组件对象模型 (COM)、分布式对象组件模型 (DCOM)、分布式系统对象模型 (DSOM) 和远程方法调用 (RMI)。这些组件在少到一个计算机上运行,如附图10中所示的计算机128,或者在至少和组件数量一样多的计算机上执行。

总结

介绍了一种乳房造影系统和方法。虽然本文图解说明和介绍了具体的实施方式，但是本领域的技术人员会意识到，计划用于实现相同目的的任何结构都可代替所给出的具体实施方式。本申请文件是用来覆盖任何修改或改变。

尤其是，本领域的技术人员很容易意识到，方法和设备的名称并非用来限定实施方式。而且，附加的方法和设备可以加入到组件中，组件中的功能可以重新安排，并且可以引入与未来提高和实施方式中使用的物理装置相应的新组件，而不会超出实施方式的范围。本领域的技术人员很容易就能想到，实施方式可以应用于未来的通信装置、不同的文件系统和新的数据类型。

补充的附图说明

附图11是按照本发明的一种实施方式由计算机或工作站实现的一个方法的流程图。

附图12是按照本发明的一种实施方式由计算机或工作站实现的另一方法的流程图。

附图13是按照本发明的一种实施方式由计算机或工作站实现的又一方法的流程图。

附图14是按照本发明的一种实施方式由计算机或工作站实现的又一方法的流程图。

附图15是按照本发明的一种实施方式由计算机或工作站实现的又一方法的流程图。

零部件列表

用于双模态乳房造影图像探测的系统、方法和设备

- 100 乳房造影成像系统
- 102 X射线辐射源
- 104 准直器
- 106 辐射流
- 108 病人
- 110 辐射部分
- 112 探测器阵列
- 114 线性定位系统
- 116 旋转系统
- 118 X射线控制器
- 120 电机控制器
- 122 数据获取系统
- 124 系统控制器
- 126 数据交换装置
- 128 计算机
- 130 工作站
- 200 容器
- 202 第一传感器
- 204 第二传感器
- 206 用于定位第一传感器的机构
- 208 用于定位第二传感器的机构
- 210 运动机构
- 300 成像容器
- 302 连接器
- 304 X射线传感器
- 400 超声波探头
- 402 超声波盖子
- 404 垫片
- 406 弹性材料

- 408 压缩板
- 410 换能器
- 500 成像系统
- 502 病人的受检体
- 504 罩杯
- 506 凝胶
- 508 运动子组件
- 510 运动子组件
- 512 运动子组件
- 514 运动子组件
- 600 超声波成像探头
- 602 把手
- 604 成像平面
- 606 感兴趣的区域
- 608 感兴趣区域的坐标
- 610 传感器坐标
- 612 传感器
- 700 成像系统
- 702 X射线子系统
- 704 超声波子系统
- 706 开关
- 800
- 802 超声波探头
- 804 位置传感器
- 806 运动控制器
- 808 超声波子系统
- 900 成像系统
- 902 超声波探头
- 904 运动控制器
- 906 位置传感器
- 908 运动机构系统
- 910 第一存储器

- 912 第二存储器
- 914 比较器
- 1000 硬件和操作环境
- 1004 处理器
- 1006 随机存取存储器 (RAM)
- 1008 只读存储器 (ROM)
- 1010 一个或多个大容量存储装置
- 1012 系统总线
- 1014 因特网
- 1016 通信装置
- 1018 键盘
- 1020 指示装置
- 1022 显示装置
- 1024 扬声器
- 1026 扬声器
- 1030 局域网 (LAN)
- 1032 广域网 (WAN)
- 1034 网络接口
- 1036 网络接口
- 1038 电源
- 1100 流程方法
- 1102 照射和探测
- 1104 获取数据组
- 1106 导出信息
- 1108 照射和探测
- 1110 获取数据组
- 1112 使数据组可视化
- 1200 流程方法
- 1202 选择模态
- 1204 判断块
- 1206 获取超声波数据
- 1208 获取 X 射线数据

- 1210 创建图像
- 1212 存储图像
- 1214 显示图像
- 1300 流程方法
- 1302 定位在罩杯中
- 1304 跟随罩杯的轮廓
- 1306 获得超声波数据
- 1308 创建图像
- 1310 判断块
- 1312 存储图像
- 1314 显示图像
- 1400 流程方法
- 1402 获取位置方向信号
- 1404 校正信号
- 1406 获得超声波数据
- 1408 创建图像
- 1410 存储图像
- 1412 判段块
- 1414 显示
- 1500 流程方法
- 1502 成像进度表
- 1504 执行成像
- 1506 加上标记
- 1508 比较器
- 1510 产生3D图像

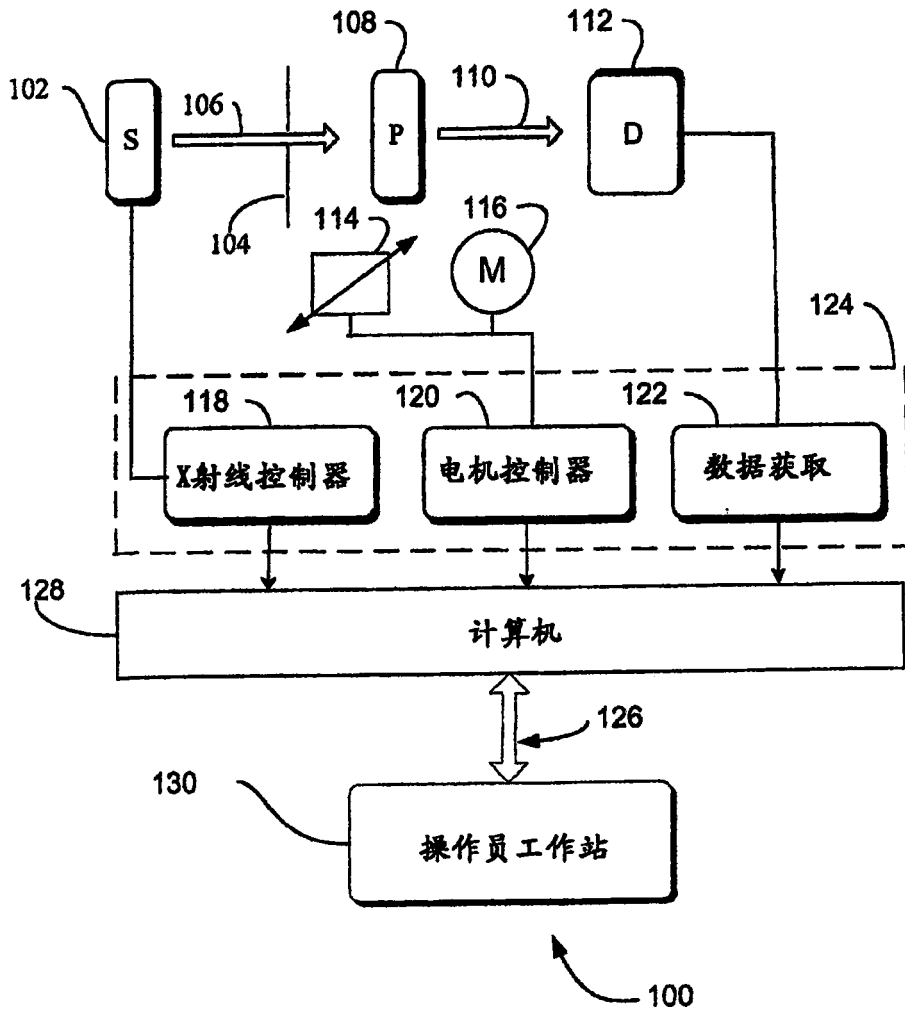


图 1

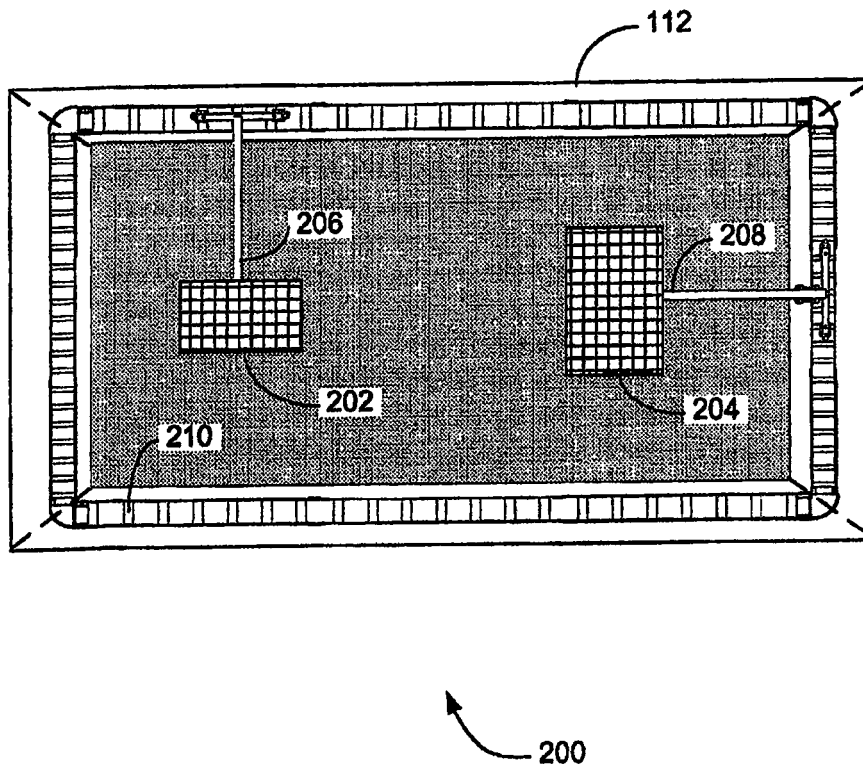


图 2

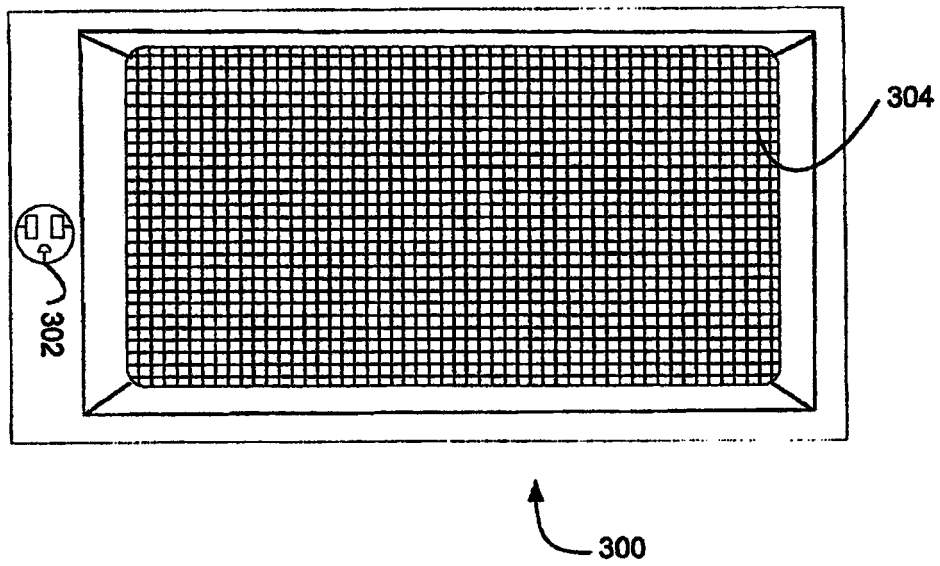


图 3

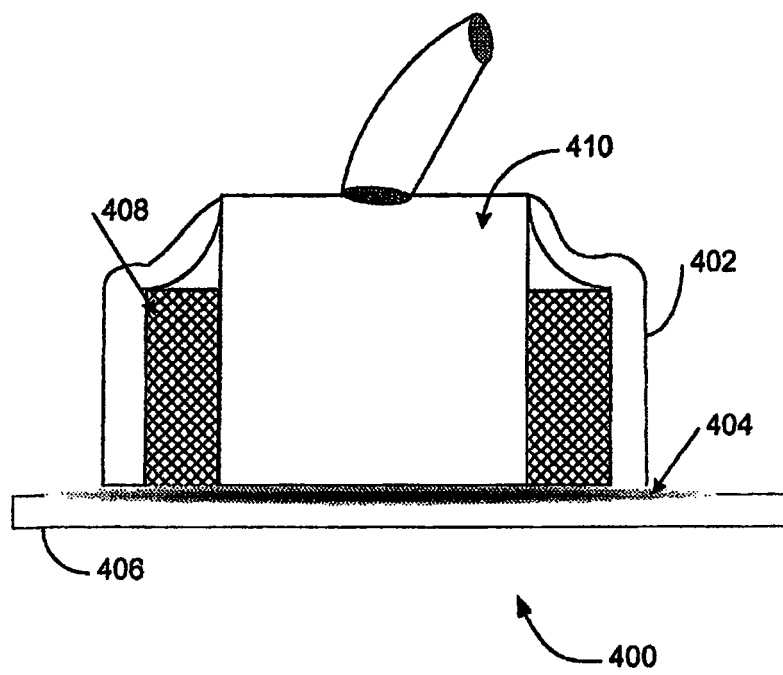


图 4

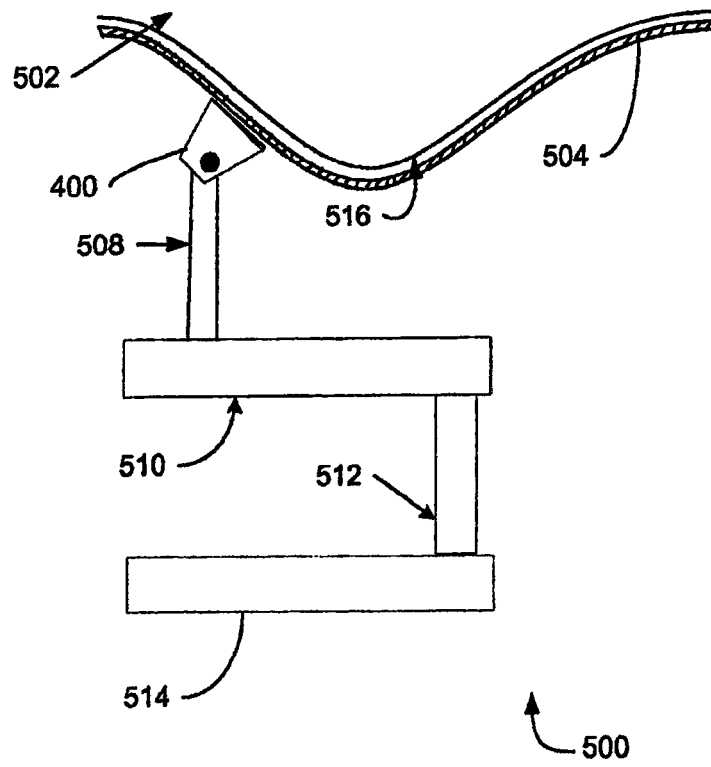


图 5

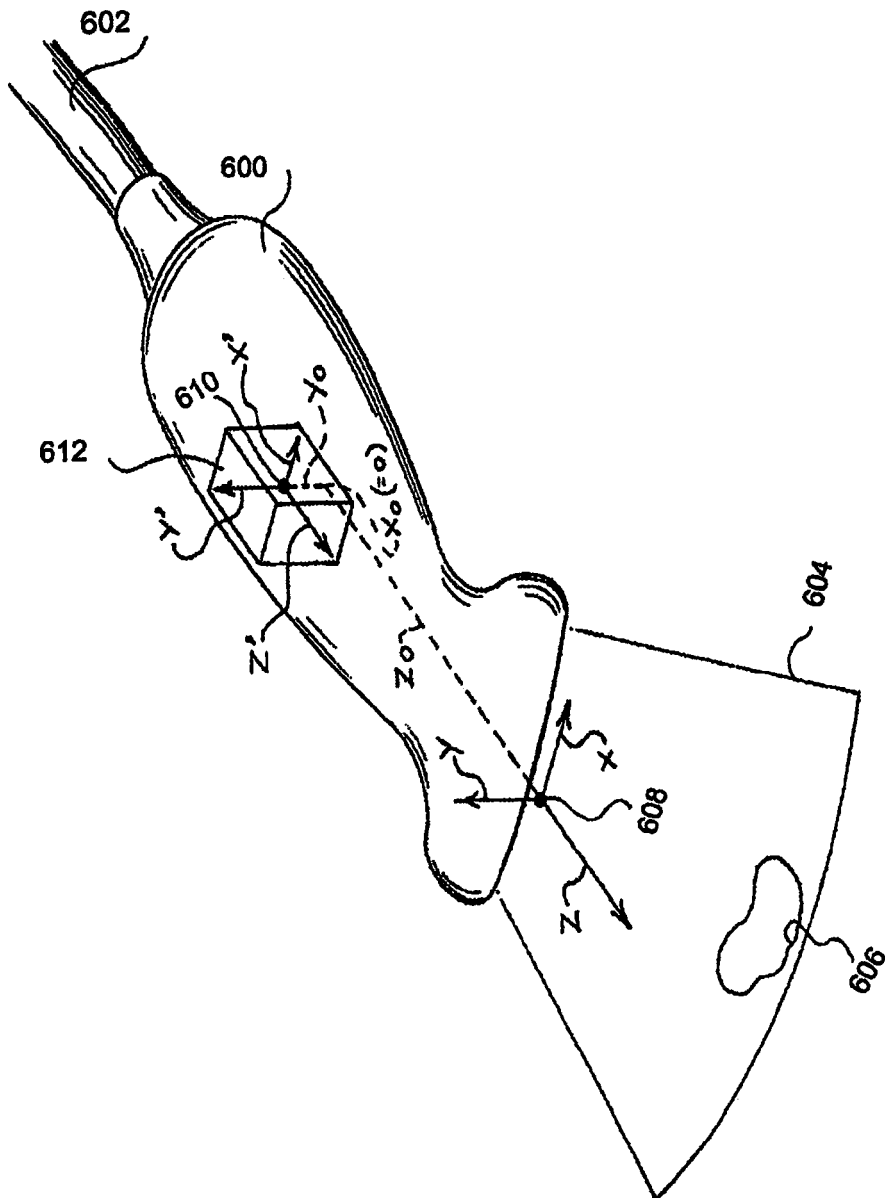


图 6

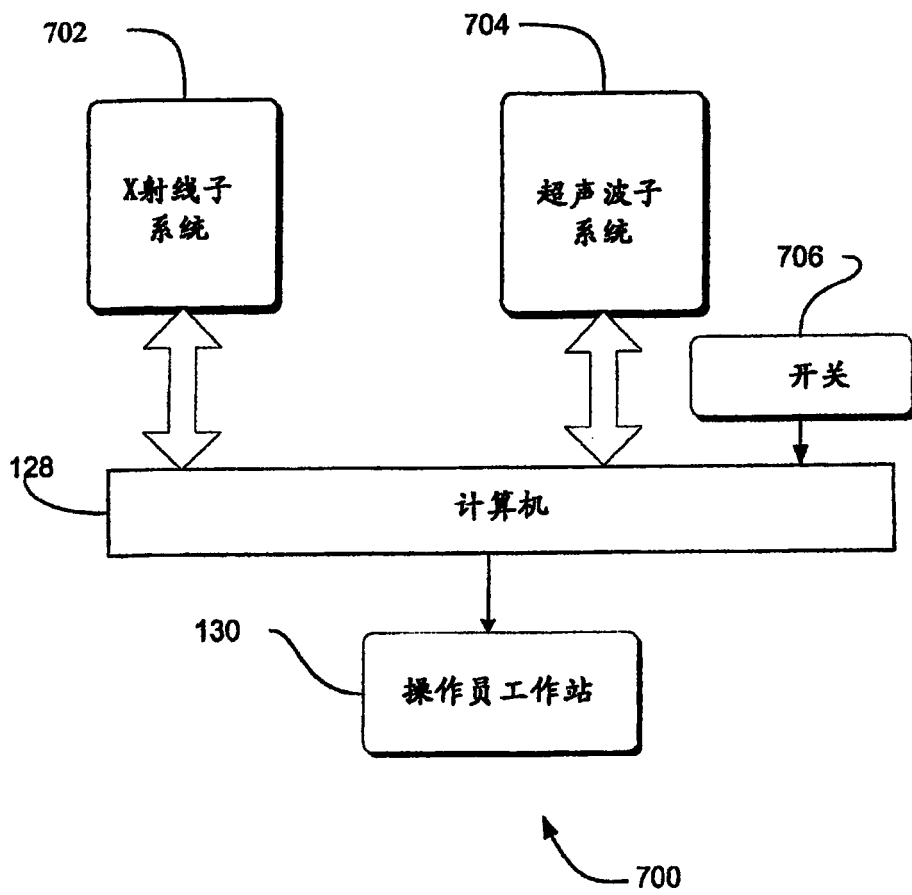


图 7

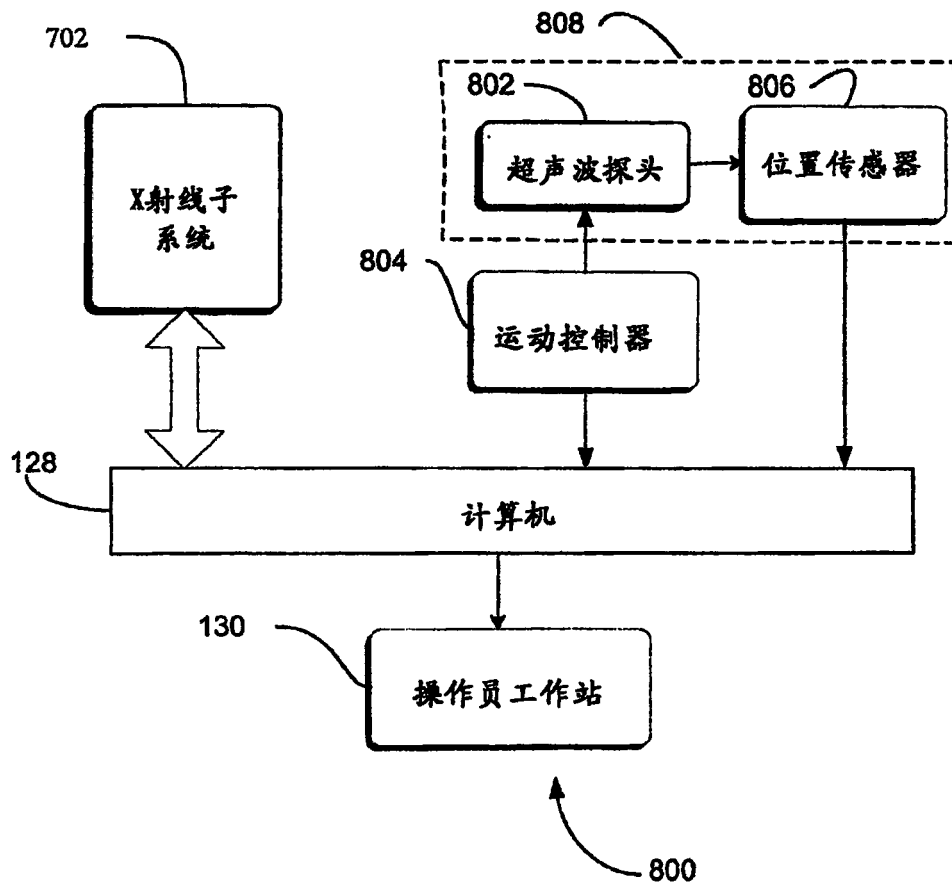


图 8

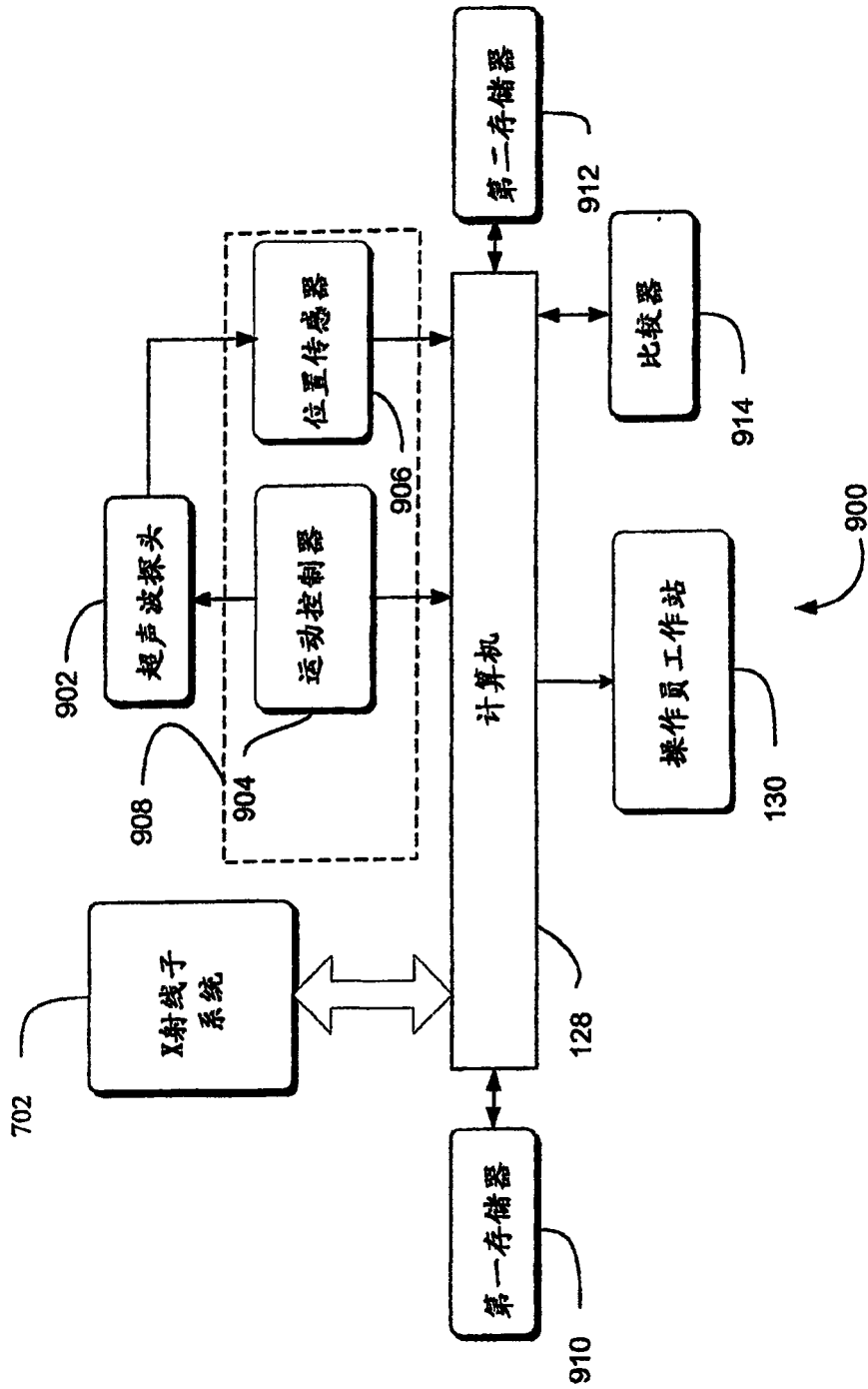


图 9

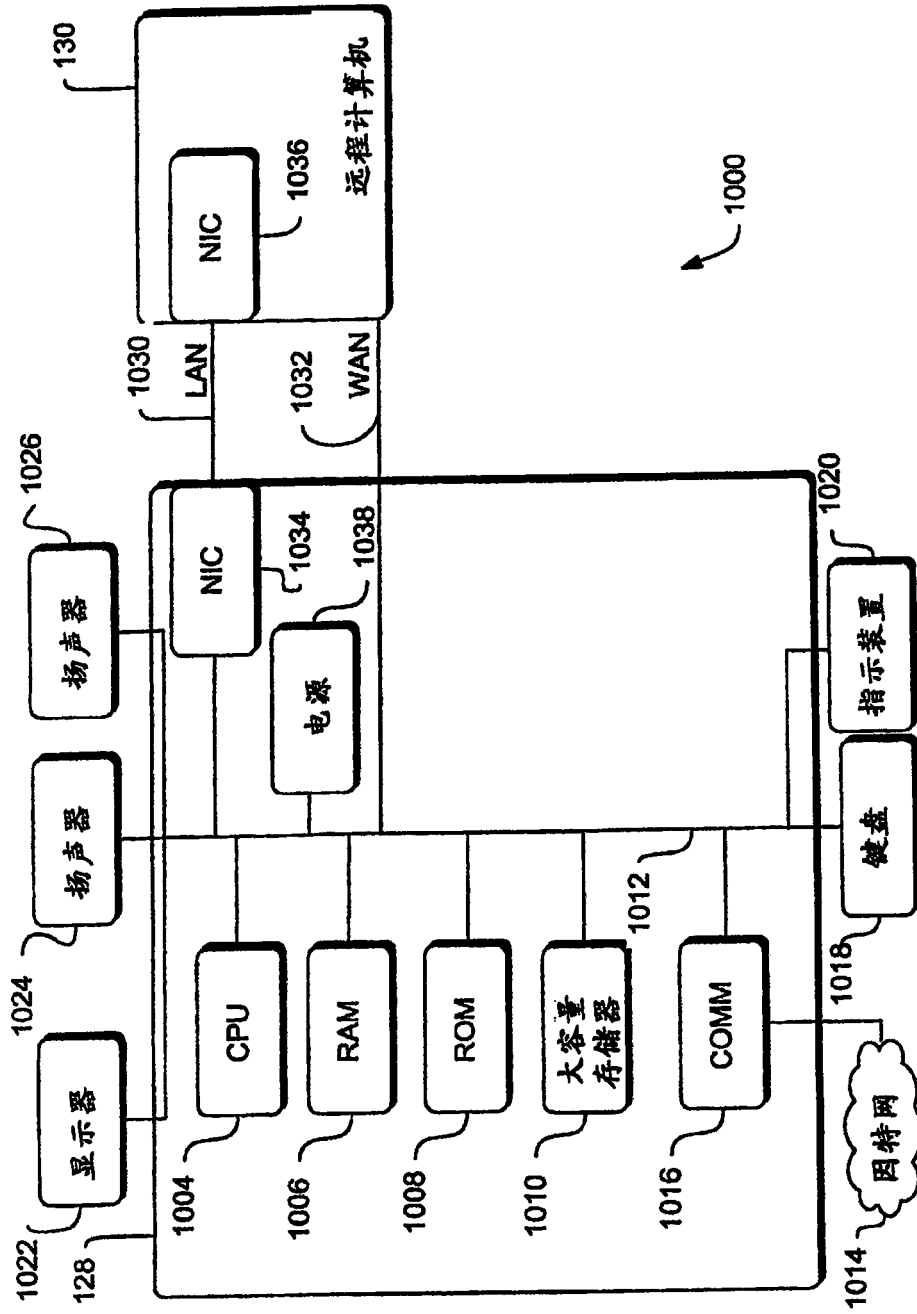


图 10

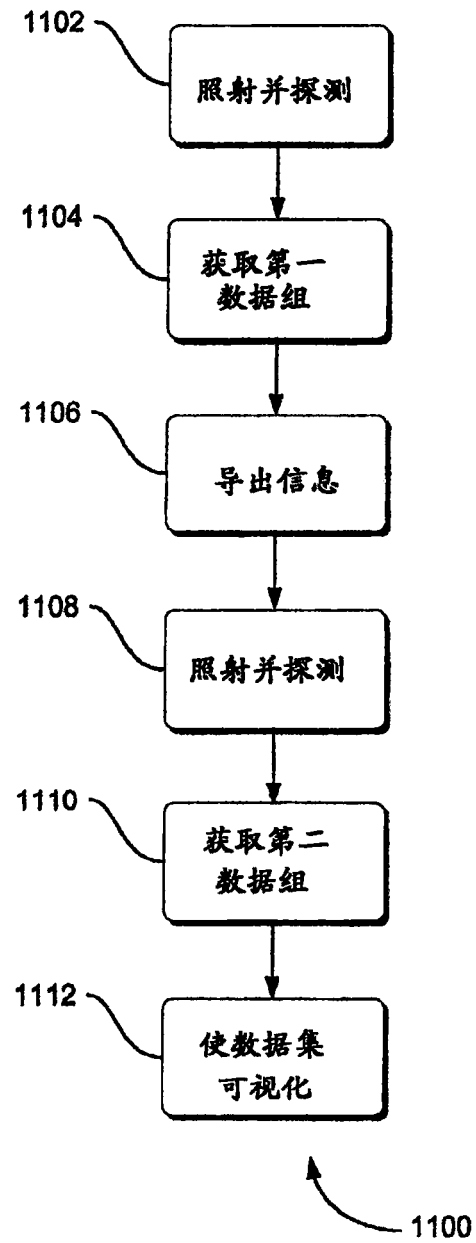


图 11

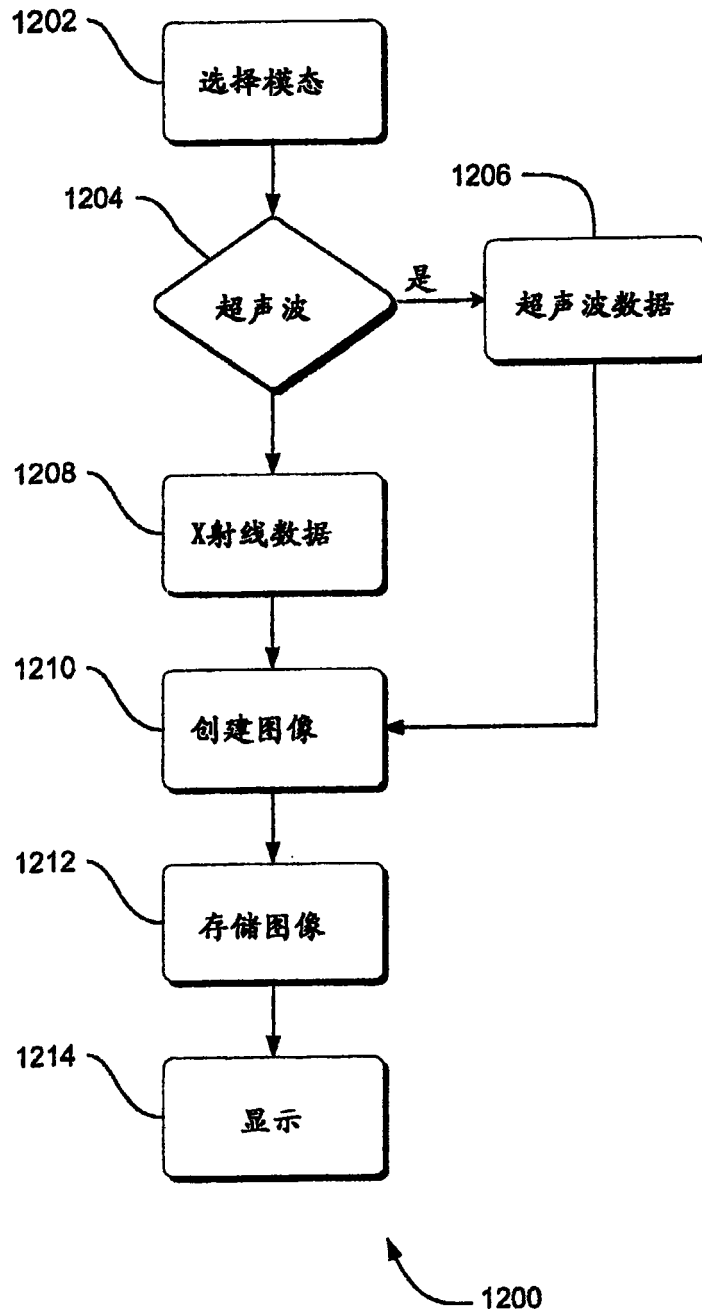


图 12

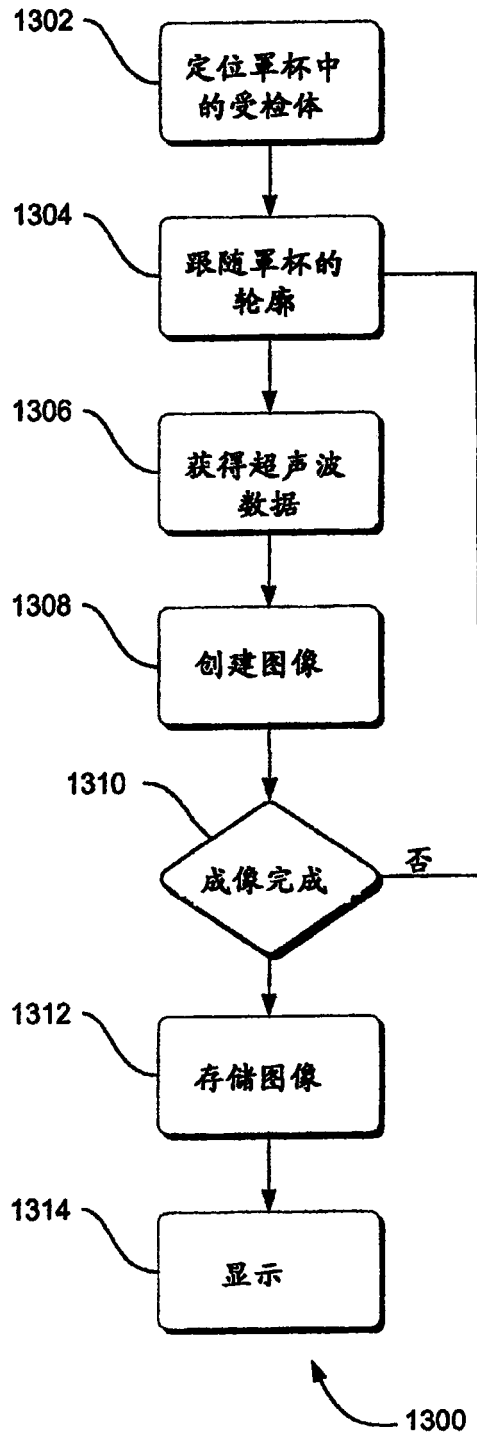


图 13

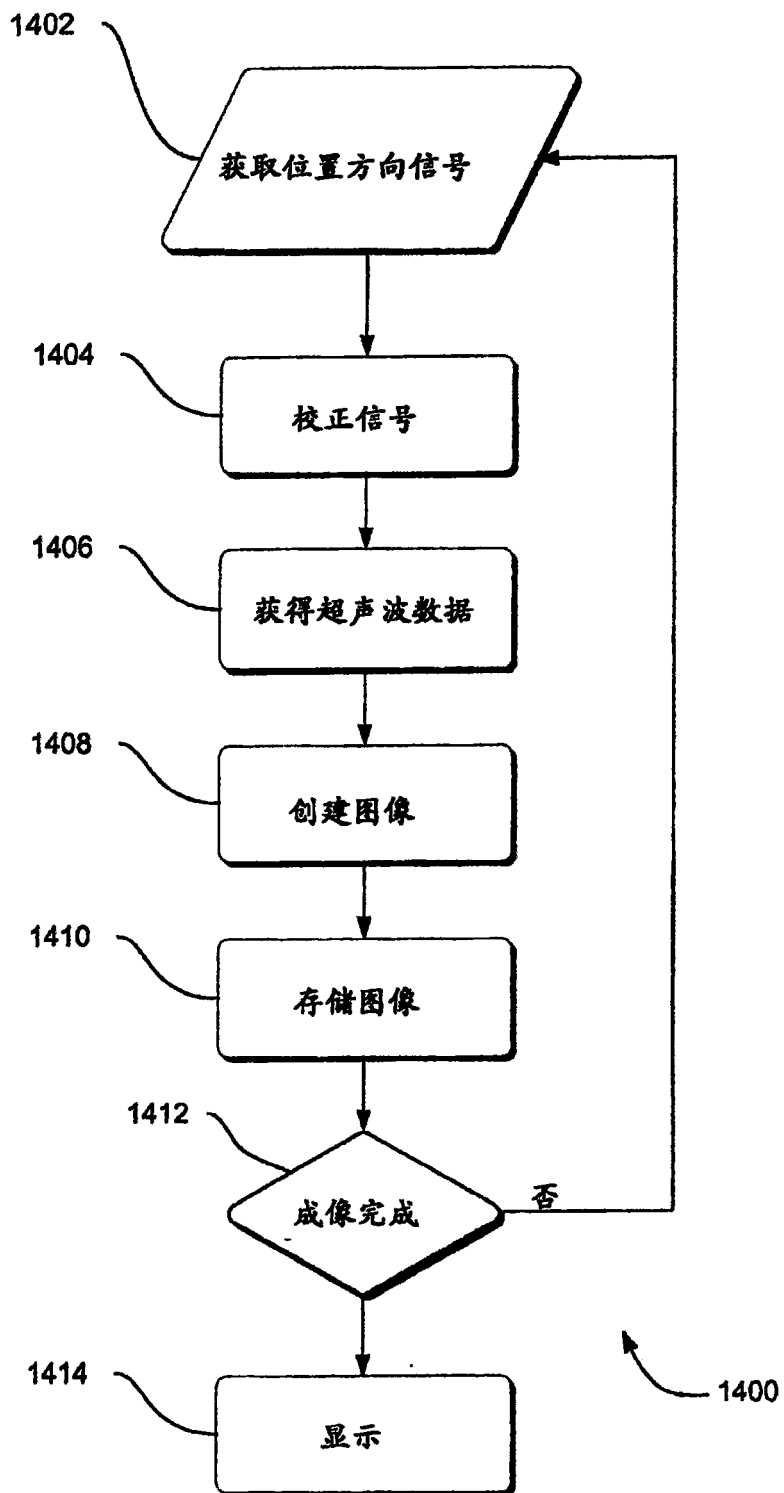


图 14

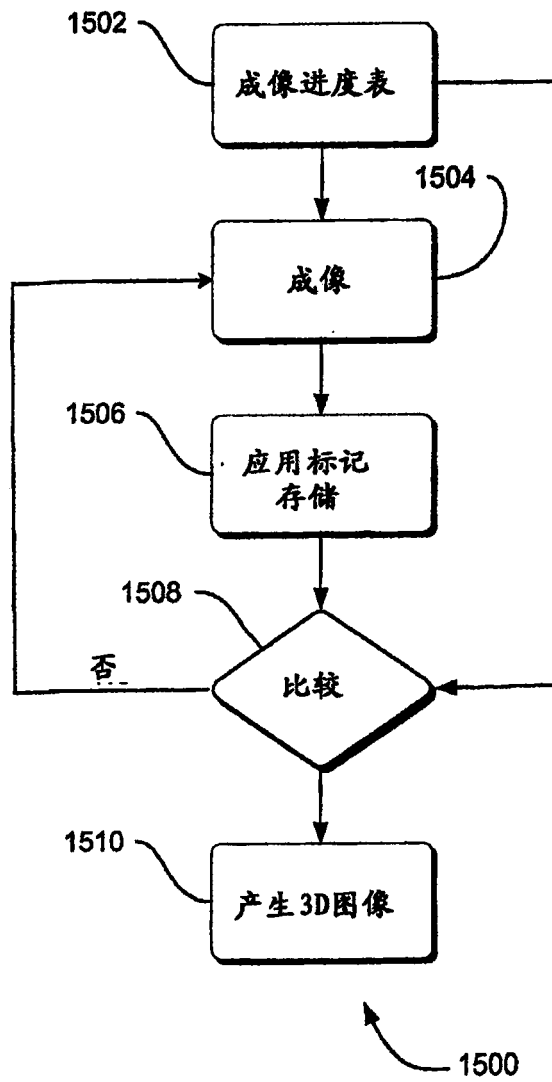


图 15

| | | | |
|----------------|--|---------|------------|
| 专利名称(译) | 用于双模态乳房造影图像探测的系统、方法和设备 | | |
| 公开(公告)号 | CN1872001A | 公开(公告)日 | 2006-12-06 |
| 申请号 | CN200510129178.7 | 申请日 | 2005-09-30 |
| [标]申请(专利权)人(译) | 通用电气公司 | | |
| 申请(专利权)人(译) | 通用电气公司 | | |
| 当前申请(专利权)人(译) | 通用电气公司 | | |
| [标]发明人 | DC诺伊曼 H瓦菲 | | |
| 发明人 | D·C·诺伊曼 H·瓦菲 | | |
| IPC分类号 | A61B8/13 A61B8/00 A61B6/03 | | |
| CPC分类号 | A61B6/548 A61B8/4209 A61B8/0825 A61B8/4218 A61B6/04 A61B8/483 A61B6/502 A61B6/4266 A61B8/565 A61B8/58 | | |
| 代理人(译) | 吴立明 | | |
| 优先权 | 10/955040 2004-09-30 US | | |
| 其他公开文献 | CN1872001B | | |
| 外部链接 | Espacenet SIPO | | |

摘要(译)

给出了系统和方法，通过所给出的系统和方法，乳房造影成像系统(100)提供了能够共享诸如计算机(128, 130)和显示器(1022)之类公共硬件的X射线和超声波成像。通过使用具有比全视角传感器(610)所能获得的DQE更高的第二传感器(610)，以较高的图像质量用X射线对小的感兴趣区域进行成像。按照某些实施方式，给出了专用的罩杯(504)，来将受检体固定到固定位置上，与来自手持探头(600)上的传感器(612)的超声波探头(802)的位置和方向数据一起收集超声波图像数据，通过这些数据，可以直接观看到图像，或者可用于重构任何期望截面的X射线断层照相切片图像，或者可用于各种“3D”图像可视化方法。使用了由超声波探头(802)的位置和方向定义的成像进度表来产生三维超声波图像(510)。

