



(12)发明专利申请

(10)申请公布号 CN 108697405 A

(43)申请公布日 2018.10.23

(21)申请号 201780013168.8

(74)专利代理机构 中国国际贸易促进委员会专

(22)申请日 2017.02.24

利商标事务所 11038

代理人 金光华

(30)优先权数据

2016-037133 2016.02.29 JP

(51)Int.Cl.

A61B 8/08(2006.01)

(85)PCT国际申请进入国家阶段日

2018.08.24

(86)PCT国际申请的申请数据

PCT/JP2017/007055 2017.02.24

(87)PCT国际申请的公布数据

W02017/150368 JA 2017.09.08

(71)申请人 柯尼卡美能达株式会社

地址 日本东京

(72)发明人 高木一也 武田义浩

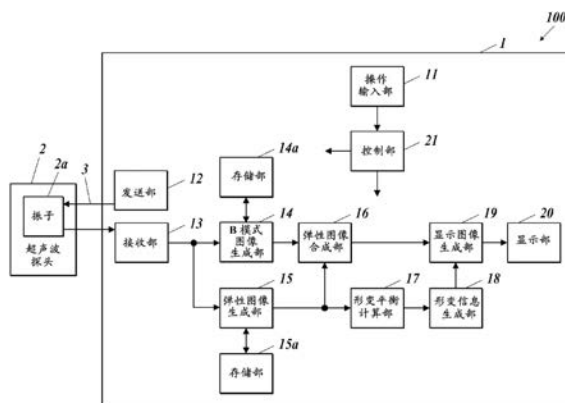
权利要求书2页 说明书13页 附图10页

(54)发明名称

超声波诊断装置以及超声波信息处理方法

(57)摘要

超声波诊断装置(100)利用发送和接收超声波的超声波探头(2)对被检体施加压迫,针对被检体的对象发送和接收超声波,测定对象的形变。超声波诊断装置(100)具备:发送部(12),向超声波探头(2)供给驱动信号;接收部(13),处理从超声波探头(2)输出的接收信号;弹性图像生成部(15),根据处理后的接收信号,计算由于压迫而产生的作为被检体的弹性信息的形变信息;形变平衡计算部(17),根据由弹性图像生成部(15)计算出的形变信息来计算被检体的水平方向的形变分布,根据水平方向的形变分布来计算水平方向的形变分布的平衡;以及形变信息生成部(18),生成表示水平方向的形变分布的平衡的平衡显示信息。



1. 一种超声波诊断装置,利用发送和接收超声波的超声波探头对被检体施加压迫,针对该被检体的对象发送和接收超声波,测定该对象的形变,所述超声波诊断装置具备:

发送部,向所述超声波探头供给驱动信号;

接收部,处理从所述超声波探头输出的接收信号;

形变信息计算部,根据处理后的所述接收信号,计算由于所述压迫而产生的作为所述被检体的弹性信息的形变信息;

形变平衡计算部,根据由所述形变信息计算部计算出的形变信息来计算所述被检体的水平方向的形变分布,并根据该水平方向的形变分布来计算水平方向的形变分布的平衡;以及

形变信息生成部,生成表示所述水平方向的形变分布的平衡的平衡显示信息。

2. 根据权利要求1所述的超声波诊断装置,其中,

所述形变信息计算部是根据处理后的所述接收信号而生成表示二维的形变分布的弹性图像数据的弹性图像生成部,

所述形变平衡计算部根据生成的所述弹性图像数据,计算水平方向的形变分布的平衡。

3. 根据权利要求2所述的超声波诊断装置,其中,

所述形变平衡计算部使用生成的所述弹性图像数据中的从预定的垂直位置起体表侧的弹性图像,计算水平方向的形变分布的平衡。

4. 根据权利要求2或者3所述的超声波诊断装置,其中,

所述形变信息生成部生成包括表示计算出的所述水平方向的形变分布的平衡的回归直线以及表示该回归直线的斜率的容许范围的基准显示要素的所述平衡显示信息。

5. 根据权利要求4所述的超声波诊断装置,其中,

所述形变信息生成部根据相对所述基准显示要素的所述回归直线的斜率的容许范围的评价结果,变更所述回归直线的颜色。

6. 根据权利要求1所述的超声波诊断装置,其中,

所述形变信息计算部是根据处理后的所述接收信号而生成表示二维的形变分布的弹性图像数据的弹性图像生成部,

所述形变平衡计算部根据生成的所述弹性图像数据,计算表示垂直方向的形变的累积量的二维的形变累积分布,

所述形变信息生成部根据所述二维的形变累积分布,生成二维的等值线分布。

7. 根据权利要求6所述的超声波诊断装置,其中,

所述形变信息生成部根据所述二维的等值线分布的线的形状,决定该线的颜色。

8. 根据权利要求6所述的超声波诊断装置,其中,

所述形变信息生成部仅生成所述二维的等值线分布中的表层浅侧的等值线。

9. 根据权利要求1至8中的任意一项所述的超声波诊断装置,其中,

所述超声波诊断装置具备显示控制部,该显示控制部将生成的所述平衡显示信息显示于显示部。

10. 根据权利要求9所述的超声波诊断装置,其中,

所述显示控制部在电影模式中相比于实况模式增加显示信息量。

11. 根据权利要求1至10中的任意一项所述的超声波诊断装置,其中,
所述超声波诊断装置具备显示信息生成部,该显示信息生成部生成与所述平衡显示信息一起显示的显示信息,

与所述平衡显示信息一起显示的显示信息包括所述水平方向的形变分布的平衡的得分、形变量、基于所述接收信号的可信值、当前帧的前以及后的至少一方的帧的所述水平方向的形变分布的平衡直线中的至少一个。

12. 一种超声波信息处理方法,利用发送和接收超声波的超声波探头对被检体施加压迫,针对该被检体的对象发送和接收超声波,测定该对象的形变,所述超声波信息处理方法包括:

向所述超声波探头供给驱动信号的工序;

处理从所述超声波探头输出的接收信号的工序;

根据处理后的所述接收信号,计算由于所述压迫而产生的作为所述被检体的弹性信息的形变信息的工序;

根据计算出的所述形变信息来计算所述被检体的水平方向的形变分布,并根据该水平方向的形变分布来计算水平方向的形变分布的平衡的工序;以及

生成表示所述水平方向的形变分布的平衡的平衡显示信息的步骤。

超声波诊断装置以及超声波信息处理方法

技术领域

[0001] 本发明涉及超声波诊断装置以及超声波信息处理方法。

背景技术

[0002] 以往,有如下超声波诊断装置,即,通过对被检体内部照射超声波并接收其反射波来形成图像或者进行解析,从而能够观察组织构造、特性。在超声波诊断中,能够以非破坏、非侵入的方式检查被检体。

[0003] 另外,在超声波诊断装置中,已知针对通过使用超声波探头对被检体的对象施加压迫而产生的形变分布进行图像化的应变弹性成像(Strain Elastography)的技术。在应变弹性成像中,能够根据对象(例如肿瘤)和参考(例如脂肪)的相对的形变的差来评价对象的硬度。

[0004] 为了准确地评价硬度,要求向被检体进行均匀的压迫。作为实现均匀的压迫的手段,已知自动地对被检体进行压迫的自动压迫机构(参照专利文献1、2)。另外,作为实现均匀的压迫的单元,已知安装到超声波探头而使用的稳定器(stabilizer)(专利文献3、4)。

[0005] 现有技术文献

[0006] 专利文献1:日本特开2005-13283号公报

[0007] 专利文献2:日本专利第4981023号公报

[0008] 专利文献3:日本专利第5536300号公报

[0009] 专利文献4:日本专利第5441493号公报

发明内容

[0010] 但是,上述以往的自动压迫机构、稳定器导致超声波探头(超声波诊断装置)的成本上升。另外,超声波探头的体积变大,而且需要从超声波探头装卸,花费功夫。

[0011] 本发明的课题在于,不用对超声波探头安装追加部件,而促使向被检体进行均匀的压迫。

[0012] 为了解决上述课题,技术方案1记载的发明的超声波诊断装置利用发送和接收超声波的超声波探头对被检体施加压迫,针对该被检体的对象发送和接收超声波,测定该对象的形变,所述超声波诊断装置具备:

[0013] 发送部,向所述超声波探头供给驱动信号;

[0014] 接收部,处理从所述超声波探头输出的接收信号;

[0015] 形变信息计算部,根据处理后的所述接收信号,计算由于所述压迫而产生的作为所述被检体的弹性信息的形变信息;

[0016] 形变平衡计算部,根据由所述形变信息计算部计算出的形变信息来计算所述被检体的水平方向的形变分布,并根据该水平方向的形变分布来计算水平方向的形变分布的平衡;以及

[0017] 形变信息生成部,生成表示所述水平方向的形变分布的平衡的平衡显示信息。

- [0018] 技术方案2记载的发明在技术方案1记载的超声波诊断装置中，
- [0019] 所述形变信息计算部是根据处理后的所述接收信号而生成表示二维的形变分布的弹性图像数据的弹性图像生成部，
- [0020] 所述形变平衡计算部根据生成的所述弹性图像数据，计算水平方向的形变分布的平衡。
- [0021] 技术方案3记载的发明在技术方案2记载的超声波诊断装置中，
- [0022] 所述形变平衡计算部使用生成的所述弹性图像数据中的从预定的垂直位置起体表侧的弹性图像，计算水平方向的形变分布的平衡。
- [0023] 技术方案4记载的发明在技术方案2或者3记载的超声波诊断装置中，
- [0024] 所述形变信息生成部生成包括表示计算出的所述水平方向的形变分布的平衡的回归直线以及表示该回归直线的斜率的容许范围的基准显示要素的所述平衡显示信息。
- [0025] 技术方案5记载的发明在技术方案4记载的超声波诊断装置中，
- [0026] 所述形变信息生成部根据相对所述基准显示要素的所述回归直线的斜率的容许范围的评价结果，变更所述回归直线的颜色。
- [0027] 技术方案6记载的发明在技术方案1记载的超声波诊断装置中，
- [0028] 所述形变信息计算部是根据处理后的所述接收信号而生成表示二维的形变分布的弹性图像数据的弹性图像生成部，
- [0029] 所述形变平衡计算部根据生成的所述弹性图像数据，计算表示垂直方向的形变的累积量的二维的形变累积分布，
- [0030] 所述形变信息生成部根据所述二维的形变累积分布，生成二维的等值线分布。
- [0031] 技术方案7记载的发明在技术方案6记载的超声波诊断装置中，
- [0032] 所述形变信息生成部根据所述二维的等值线分布的线的形状，决定该线的颜色。
- [0033] 技术方案8记载的发明在技术方案6记载的超声波诊断装置中，
- [0034] 所述形变信息生成部仅生成所述二维的等值线分布中的表层浅侧的等值线。
- [0035] 技术方案9记载的发明在技术方案1至8中的任一技术方案记载的超声波诊断装置中，
- [0036] 所述超声波诊断装置具备显示控制部，该显示控制部将生成的所述平衡显示信息显示于显示部。
- [0037] 技术方案10记载的发明在技术方案9记载的超声波诊断装置中，
- [0038] 所述显示控制部在电影模式中相比于实况模式增加显示信息量。
- [0039] 技术方案11记载的发明在技术方案1至10中的任一技术方案记载的超声波诊断装置中，
- [0040] 所述超声波诊断装置具备显示信息生成部，该显示信息生成部生成与所述平衡显示信息一起显示的显示信息，
- [0041] 与所述平衡显示信息一起显示的显示信息包括所述水平方向的形变分布的平衡的得分、形变量、基于所述接收信号的可信值、当前帧的前以及后的至少一方的帧的所述水平方向的形变分布的平衡直线中的至少一个。
- [0042] 技术方案12记载的发明是一种超声波信息处理方法，利用发送和接收超声波的超声波探头对被检体施加压迫，针对该被检体的对象发送和接收超声波，测定该对象的形变，

所述超声波信息处理方法包括：

- [0043] 向所述超声波探头供给驱动信号的工序；
- [0044] 处理从所述超声波探头输出的接收信号的工序；
- [0045] 根据处理后的所述接收信号，计算由于所述压迫而产生的作为所述被检体的弹性信息的形变信息的工序；
- [0046] 根据计算出的所述形变信息来计算所述被检体的水平方向的形变分布，并根据该水平方向的形变分布来计算水平方向的形变分布的平衡的工序；以及
- [0047] 生成表示所述水平方向的形变分布的平衡的平衡显示信息的步骤。
- [0048] 根据本发明，不用对超声波探头安装追加部件，而能够促使向被检体进行均匀的压迫。

附图说明

- [0049] 图1是本发明的第1实施方式的超声波诊断装置的外观图。
- [0050] 图2是示出第1实施方式的超声波诊断装置的功能结构的框图。
- [0051] 图3A是示出弹性图像的图。
- [0052] 图3B是示出弹性图像的形变分布以及形变分布的回归直线的图。
- [0053] 图4A是示出形变分布均匀的第1形变平衡显示栏的图。
- [0054] 图4B是示出形变分布不均匀的第1形变平衡显示栏的图。
- [0055] 图5是示出弹性图像以及边界线的图。
- [0056] 图6是示出第2实施方式的超声波诊断装置的功能结构的框图。
- [0057] 图7A是示出实况模式下的第1形变平衡显示栏的图。
- [0058] 图7B是示出电影模式下的第2形变平衡显示栏的图。
- [0059] 图8是示出第3形变平衡显示栏的图。
- [0060] 图9A是示出形变量小的情况的第4形变平衡显示栏的图。
- [0061] 图9B是示出形变量大的情况的第4形变平衡显示栏的图。
- [0062] 图10A是示出连续的2帧的声线数据的信号波形的图。
- [0063] 图10B是示出第5形变平衡显示栏的图。
- [0064] 图11是示出弹性图像以及等值线的图。
- [0065] 图12是示出重叠有等值线的B模式图像的图。
- [0066] (符号说明)
- [0067] 100、100A:超声波诊断装置;1、1A:超声波诊断装置主体;11:操作输入部;12:发送部;13:接收部;14:B模式图像生成部;14a、15a、19a:存储部;15:弹性图像生成部;16:弹性图像合成部;17:形变平衡计算部;18、18A:形变信息生成部;19、19A:显示图像生成部;20:显示部;21:控制部;22:形变量计算部;23:状态管理部;2:超声波探头;2a:振子;3:线缆。

具体实施方式

[0068] 参照附图，详细说明本发明的一个例子所涉及的第1、第2实施方式以及变形例。此外，本发明不限于图示例。

[0069] (第1实施方式)

[0070] 参照图1~图4B,说明本发明所涉及的第1实施方式。首先,参照图1以及图2,说明本实施方式的超声波诊断装置100的装置结构。图1是本实施方式的超声波诊断装置100的外观图。图2是示出超声波诊断装置100的功能结构的框图。

[0071] 超声波诊断装置100是将患者的生物体等被检体的生物体内部组织的状态形成为超声波图像而进行显示输出的装置。即,超声波诊断装置100针对生物体等被检体内发送超声波(发送超声波),并且接收在该被检体内反射的超声波的反射波(反射超声波:回波)。超声波诊断装置100将接收到的反射超声波变换为电信号,并基于此来生成超声波图像数据。超声波诊断装置100根据生成的超声波图像数据,将被检体内的内部状态显示为超声波图像。另外,超声波诊断装置100具备应变弹性成像的功能,显示表示施加压迫的被检体内部的形变分布的弹性图像。

[0072] 如图1所示,超声波诊断装置100具备:具有操作输入部11、显示部20的超声波诊断装置主体1;超声波探头2;以及线缆3。超声波探头2针对被检体内发送发送超声波,并且接收来自被检体内的反射超声波。超声波诊断装置主体1与超声波探头2经由线缆3连接,通过向超声波探头2发送电信号的驱动信号而使超声波探头2针对被检体内发送发送超声波。另外,超声波诊断装置主体1接收根据通过超声波探头2接收到的来自被检体内的反射超声波而由超声波探头2生成的电信号即接收信号,使用接收信号来生成超声波图像数据并进行显示。

[0073] 超声波探头2具备由压电元件构成的振子2a(参照图2),例如在方位方向(扫描方向)上一维阵列状地排列有多个该振子2a。在本实施方式中,例如使用具备192个振子2a的超声波探头2。此外,也可以二维阵列状地排列振子2a。另外,可任意地设定振子2a的个数。另外,在本实施方式中,作为超声波探头2使用线性电子扫描探测器,进行基于线性扫描方式的超声波的扫描,但还能够采用扇形扫描方式或者凸面扫描方式中的任意方式。关于超声波诊断装置主体1和超声波探头2的通信,也可以代替经由线缆3的有线通信,而通过UWB(Ultra Wide Band,超宽带)等无线通信来进行。

[0074] 如图2所示,超声波诊断装置主体1例如具备操作输入部11、发送部12、接收部13、B模式图像生成部14、存储部14a、作为形变信息计算部的弹性图像生成部15、存储部15a、弹性图像合成部16、形变平衡计算部17、形变信息生成部18、作为显示控制部的显示图像生成部19、显示部20、以及控制部21。

[0075] 操作输入部11例如具备用于医生、技师等检查人员进行指示检查开始的指令、被检体的个人信息等数据的输入等的各种开关、按钮、跟踪球、鼠标、键盘等,将操作信号输出到控制部21。

[0076] 发送部12是依照控制部21的控制向超声波探头2经由线缆3供给作为电信号的驱动信号而使超声波探头2产生发送超声波的电路。另外,发送部12例如具备时钟产生电路、延迟电路、时间以及电压设定部、脉冲产生电路。时钟产生电路是产生决定驱动信号的发送定时、发送频率的时钟信号的电路。延迟电路是如下电路:用于针对驱动信号的发送定时,按照与每个振子对应的每个个体路径设定延迟时间,使驱动信号的发送延迟所设定的延迟时间而进行由发送超声波构成的发送波束的聚束。时间以及电压设定部是对从脉冲产生电路产生的脉冲信号的脉冲宽度的时间以及振幅的电压进行设定的电路。脉冲产生电路是用于根据由时间以及电压设定部设定的时间以及电压而产生作为驱动信号的脉冲信号的电

路。如上所述构成的发送部12例如对在超声波探头2中排列的多个(例如192个)振子2a中的连续的一部分(例如64个)进行驱动而产生发送超声波。并且,发送部12在每当产生发送超声波时使驱动的振子在方位方向上移位从而进行扫描(scan)。

[0077] 接收部13是如下电路:依照控制部21的控制,从超声波探头2经由线缆3接收作为电信号的接收信号,并对接收信号进行信号处理而生成声线数据。接收部13例如具备放大器、A/D变换电路、调相相加电路。放大器是如下电路:用于按照与每个振子对应的每个个体路径,以预先设定的放大率将接收信号进行放大。A/D变换电路是用于对放大后的接收信号进行A/D变换的电路。调相相加电路是如下电路:用于针对A/D变换后的接收信号,按照与每个振子对应的每个个体路径提供延迟时间来调整时相,将它们进行相加(调相相加)而生成声线数据。

[0078] B模式图像生成部14依照控制部21的控制,对来自接收部13的声线数据实施包络线检波处理、对数放大等,并进行动态范围、增益的调整来进行亮度变换,从而生成作为断层图像数据的B(Brightness,亮度)模式的超声波图像数据(B模式图像数据)。即,B模式图像数据是通过亮度来表示接收信号的强度的数据。

[0079] 存储部14a是由DRAM(Dynamic Random Access Memory,动态随机存取存储器)等半导体存储器构成的存储部。B模式图像生成部14将生成的B模式图像数据以帧单位存储到存储部14a。B模式图像生成部14适当读出存储于存储部14a的B模式图像数据并输出到弹性图像合成部16。

[0080] 弹性图像生成部15具有形变信息计算功能,并且通过进行颜色映射而生成弹性图像数据,其中,该形变信息计算功能是如下功能:依照控制部21的控制,针对来自接收部13的声线数据实施运算,计算作为弹性信息的信息。由弹性图像生成部15生成的弹性图像数据的图像的大小为经由操作输入部11而由检查人员指定输入的ROI(Region Of Interest:关心区域)的大小,但不限于此,也可以与B模式图像数据的图像的大小相同。存储部15a是由DRAM等半导体存储器构成的存储部。

[0081] 在此,说明形变量。检查人员握住超声波探头2而向被检体的体表施加压迫。此时,由于检查人员自身的振动、被检体的呼吸,从超声波探头2施加到被检体的力发生变化。例如设为在被施加压迫之前的被检体内,肿瘤等对象物的上端处于从与超声波探头2接触的体表向深度方向(X方向)相距距离 x_r 的位置。另外,设为该对象物的深度方向的宽度是L。如果设为在对被检体施加了压迫 ρ (应力)的状态下,向对象物也同样地施加压迫 ρ ,则该对象物的上端位置向深度方向变化距离 x_s ,以使对象物的深度方向的宽度成为 $L - \Delta L$ 的方式变化。于是,通过测量这2个状态下的对象物,求出形变量 $\varepsilon = \Delta L/L$ 。

[0082] 更具体而言,例如如日本特开2015-211733号公报所记载那样,弹性图像生成部15通过针对存储部15a按照每帧适当地存储以及读出来自接收部13的声线数据,从而取得在时间上连续的2帧的声线数据。在该2个帧之中,将与第1帧的声线数据的第1信号波形对应的被检体的加压状态设为第1加压状态,将与第2帧的声线数据的第2信号波形对应的被检体的加压状态设为第2加压状态。并且,弹性图像生成部15抽出第1信号波形与第2信号波形之间的各时间的相位差分量,并根据各时间与该各时间的相位差分量的相关关系,计算和第1信号波形与第2信号波形之间的各频率的差分相关的形变差以及初始相位差,根据该形变差来计算形变量。弹性图像生成部15针对所有像素进行该形变量的计算,生成由形变量

的像素构成的图像数据。

[0083] 另外,弹性图像生成部15例如通过形变量按照蓝→绿→黄→红的顺序变高的颜色映射,对形变量的图像数据附加颜色,生成弹性图像数据。但是,在图3A等的附图上,在弹性图像中为形变量按照黑→白的顺序变高的表现。

[0084] 弹性图像合成部16依照控制部21的控制,合成由B模式图像生成部14生成的B模式图像数据和由弹性图像生成部15生成的同时刻的弹性图像数据,生成合成弹性图像数据。

[0085] 形变平衡计算部17依照控制部21的控制,根据由弹性图像生成部15生成的弹性图像数据,计算弹性图像的水平方向(扫描方向、与体表平行的方向、与深度方向(X方向)垂直的Y方向)的像素的形变量的分布(水平方向的形变分布)的回归直线。

[0086] 在此,参照图3A、图3B,说明形变平衡计算部17的形变平衡的回归直线的计算。图3A是示出弹性图像201的图。图3B是示出弹性图像201的形变分布202以及形变分布202的回归直线203的图。

[0087] 图3A示出由弹性图像生成部15生成的弹性图像数据的弹性图像201。形变平衡计算部17计算沿着弹性图像201的Y方向的、X方向的每个像素列的形变值之和,计算如图3B所示的形变分布202。然后,形变平衡计算部17例如通过最小二乘法等,计算形变分布202的回归直线203。

[0088] 形变信息生成部18依照控制部21的控制,使用由形变平衡计算部17生成的形变分布的回归直线,生成具有基于该回归直线的平衡直线的形变平衡显示栏作为形变信息。

[0089] 在此,参照图4A、图4B,说明形变信息生成部18的形变平衡显示栏的生成。图4A是示出形变分布均匀的形变平衡显示栏300的图。图4B是示出形变分布不均匀的形变平衡显示栏300的图。

[0090] 如图4A、图4B所示,形变平衡显示栏300具有中心点311、平衡直线312、基准线313以及基准区域314。中心点311是表示形变平衡显示栏300的中心的标志,例如示出弹性图像201的水平方向的中心。平衡直线312是经过中心点311并具有计算出的形变分布的回归直线的斜率的直线。基准线313是经过中心点311的水平方向的直线。基准区域314是为了判断平衡直线312是否不均匀而示出平衡直线312的斜率的容许范围的基准区域,在基准线313的上下具有预先设定的预定宽度。

[0091] 在图4A的形变平衡显示栏300中,平衡直线312重叠到基准线313,形变分布均匀。图4B的形变平衡显示栏300示出平衡直线312不重叠到基准线313,还从基准区域314露出,形变分布不均匀。例如,优选为以用蓝色来显示包含形变分布均匀的基准区域314内的平衡直线312、并用红色来显示形变分布不均匀的平衡直线312的方式,根据相对基准区域314的平衡直线312的斜率的容许范围的评价结果而使平衡直线312的颜色变化。

[0092] 显示图像生成部19依照控制部21的控制,合成由弹性图像合成部16生成的合成弹性图像数据和由形变信息生成部18生成的形变平衡显示栏来生成显示图像数据,将该显示图像数据变换为显示部20用的图像信号而输出到显示部20。

[0093] 显示部20能够应用LCD(Liquid Crystal Display,液晶显示器)、CRT(Cathode-Ray Tube,阴极射线管)显示器、有机EL(Electronic Luminescence,电致发光)显示器、无机EL显示器以及等离子体显示器等显示装置。显示部20依照从显示图像生成部19输出的图像信号,在显示画面上进行图像的显示。

[0094] 控制部21例如构成为具备CPU(Central Processing Unit,中央处理单元)、ROM(Read Only Memory,只读存储器)、RAM(Random Access Memory,随机存取存储器),读出存储于ROM的系统程序等各种处理程序并在RAM中展开,依照所展开的程序对超声波诊断装置100的各部分的动作进行集中控制。ROM由半导体等非易失存储器等构成,存储与超声波诊断装置100对应的系统程序以及可在该系统程序上执行的程序、伽玛表格等各种数据等。这些程序以计算机可读的程序代码的形态被储存,CPU依次执行依照该程序代码的动作。RAM形成将由CPU执行的各种程序以及与这些程序相关的数据临时地存储的工作区。此外,为了防止附图变得复杂,在图2上省略了一部分从控制部21向各部分的控制线。

[0095] 关于超声波诊断装置100具备的各部分,各个功能块的一部分或者全部的功能能够作为集成电路等硬件电路来实现。集成电路是指例如LSI(Large Scale Integration,大规模集成电路),LSI根据集成度的差异,有时还称为IC、系统LSI、超大(Super)LSI、极大(Ultra)LSI。另外,集成电路化的手法不限于LSI,既可以用专用电路或者通用处理器来实现,也可以利用FPGA(Field Programmable Gate Array,现场可编程门阵列)、能够重构LSI内部的电路单元的连接、设定的可重构处理器。另外,也可以通过软件来执行各个功能块的一部分或者全部的功能。在该情况下,该软件存储于一个或其以上的ROM等存储介质、光盘、或者硬盘等,由运算处理器执行该软件。这些事项在其它实施方式以及变形例中使用的超声波诊断装置中也是同样的。

[0096] 在使用了超声波诊断装置100的基于应变弹性成像的被检体的诊断中,例如首先使超声波探头2接触到被检体,生成B模式图像数据并显示B模式图像,由检查人员经由操作输入部11适当进行弹性图像的ROI的指定输入,利用超声波探头2向被检体的对象周边的体表施加压迫。然后,在超声波诊断装置100中,通过发送部12以及接收部13进行来自超声波探头2的超声波发送和接收。然后,通过B模式图像生成部14生成B模式图像数据,通过弹性图像生成部15生成弹性图像数据,通过弹性图像合成部16生成合成弹性图像数据。然后,通过形变平衡计算部17生成水平方向的形变分布的回归直线,通过形变信息生成部18生成形变平衡显示栏,通过显示图像生成部19生成包括合成弹性图像数据以及形变平衡显示栏的显示图像数据并显示于显示部20。在显示图像中,优选为以使合成弹性图像和形变平衡显示栏的中心一致的方式进行配置。

[0097] 检查人员通过目视显示于显示部20的显示图像上的形变平衡显示栏,能够修正经由超声波探头2的压迫的偏差。更具体而言,检查人员以使形变平衡显示栏的平衡直线与基准线对齐的方式操作超声波探头2即可。检查人员通过目视使平衡直线与基准线对齐时的合成弹性图像,能够更准确地诊断合成弹性图像内的肿瘤等对象物的硬度。

[0098] 以上,根据本实施方式,超声波诊断装置100通过超声波探头2对被检体施加压迫,针对该被检体的对象发送和接收超声波,测定该对象的形变。超声波诊断装置100对超声波探头2供给驱动信号,处理从超声波探头2输出的接收信号,根据处理后的接收信号,计算由于压迫而产生的作为被检体的弹性信息的形变信息,根据计算出的形变信息,计算被检体的水平方向的形变分布,根据水平方向的形变分布来计算水平方向的形变分布的平衡,生成作为表示水平方向的形变分布的平衡的平衡显示信息的形变平衡显示栏。在此生成、显示的平衡直线、平衡显示信息并非简单地示出将超声波探头2按压到被检体的体表时的按压方向、角度,而是除了超声波探头2的按压方向、角度信息以外,还反映了被检体内的组织

的硬度,所以成为用于进行精度更高的弹性图像显示的指标。

[0099] 因此,不用对超声波探头2安装追加部件,而能够通过显示形变平衡显示栏,以使形变的平衡变得均匀的方式促使检查人员向被检体施加均匀的压迫。

[0100] 另外,超声波诊断装置100根据处理后的接收信号,生成作为二维的形变分布的弹性图像数据,根据生成的弹性图像数据来计算水平方向的形变分布的平衡(回归直线)。因此,能够有效利用显示的弹性图像数据,容易地计算水平方向的形变分布的回归直线。

[0101] 另外,超声波诊断装置100生成包括基于平衡的水平方向的形变的平衡直线(回归直线)以及表示平衡直线的斜率的容许范围的基准显示区域的形变平衡显示栏。因此,通过显示形变平衡显示栏,检查人员能够利用水平方向的形变的平衡直线而容易地辨认水平方向的形变的平衡,能够利用相对基准显示区域的平衡直线而容易地辨认向被检体的压迫的平衡是否为容许范围。

[0102] 另外,超声波诊断装置100根据相对基准显示区域的平衡直线的斜率的容许范围的评价结果,变更平衡直线的颜色。因此,通过显示形变平衡显示栏,检查人员能够利用平衡直线的颜色而容易地辨认向被检体的压迫的平衡是否为容许范围。

[0103] 另外,超声波诊断装置100将生成的形变平衡显示栏显示于显示部20。因此,能够使形变的平衡变得均匀的方式在视觉上促使检查人员向被检体施加均匀的压迫。

[0104] (第1变形例)

[0105] 参照图5,说明第1实施方式的变形例(第1变形例)。图5是示出弹性图像205以及边界线206的图。

[0106] 在本变形例中,使用第1实施方式的超声波诊断装置100,主要说明动作不同的部分,省略相同的部分的说明。

[0107] 在应变弹性成像中施加于被检体的压迫随着深度变大而衰减变小,其形变量也变小。因此,在本变形例中,设为为了生成水平方向的形变分布,而使用弹性图像数据的体表侧的仅浅的区域的形变量。

[0108] 更具体而言,例如形变平衡计算部17使用由弹性图像生成部15生成的图5所示的弹性图像205的弹性图像数据中的、Y方向的边界线206以上的区域205a的图像数据的各像素的形变量而生成水平方向的形变分布,生成形变分布的回归直线。边界线206的位置例如为弹性图像数据的弹性图像的X方向的正中间的位置等预先决定的预定位置、或通过在扫描前检查人员经由操作输入部11进行的位置输入而被标记焦点的位置等用户设定位置等。焦点位置为超声波的声压最高的位置。

[0109] 以上,根据本变形例,超声波诊断装置100使用所生成的弹性图像数据中的、水平方向的边界线以上的体表侧的弹性图像数据,计算水平方向的形变分布的回归直线。因此,能够提高基于回归直线的水平方向的形变的平衡直线的灵敏度。

[0110] (第2实施方式)

[0111] 参照图6~图7B,说明本发明所涉及的第2实施方式。首先,参照图6,说明本实施方式的超声波诊断装置100A的装置结构。图6是示出本实施方式的超声波诊断装置100A的功能结构的框图。

[0112] 主要说明本实施方式的超声波诊断装置100A中的、与第1实施方式的超声波诊断装置100不同的部分,对同样的部分附加相同的符号而省略其说明。

[0113] 超声波诊断装置100A具备超声波诊断装置主体1A、超声波探头2以及线缆3。超声波诊断装置主体1A例如具备操作输入部11、发送部12、接收部13、B模式图像生成部14、存储部14a、弹性图像生成部15、存储部15a、弹性图像合成部16、形变平衡计算部17、作为显示信息生成部的形变信息生成部18A、显示图像生成部19A、存储部19a、显示部20、控制部21、形变量计算部22以及状态管理部23。

[0114] 形变量计算部22依照控制部21的控制,根据由弹性图像生成部15生成的弹性图像数据来计算水平方向(Y方向)的像素的形变量的分布(水平方向的形变分布)的总量。

[0115] 状态管理部23依照控制部21的控制,根据由检查人员经由操作输入部11进行的操作输入,管理是实时显示对被检体进行扫描得到的超声波图像数据的实况模式、还是对在过去的实况模式下存储的超声波图像数据(电影)进行显示(再生)的电影模式的状态信息,并将该状态信息输出到形变信息生成部18A。在实况模式中,将扫描得到的超声波图像数据(合成弹性图像数据)自动地存储到存储部19a。

[0116] 形变信息生成部18A依照控制部21的控制,使用由形变平衡计算部17生成的形变分布的回归直线,将水平作为预定的满分(例如100分),计算回归直线的斜率越大则减分的比例越大的得分,生成具有基于该回归直线的平衡直线的形变平衡显示栏,将从形变量计算部22输入的中心点的形变量、和得分及形变平衡显示栏作为形变信息,与从状态管理部23输入的状态信息一起输出到显示图像生成部19A。

[0117] 显示图像生成部19A依照控制部21的控制,在从形变信息生成部18A输入的状态信息是实况模式的情况下,合成由弹性图像合成部16生成的合成弹性图像数据和由形变信息生成部18生成的形变平衡显示栏而生成显示图像数据,将该显示图像数据变换为显示部20用的图像信号而输出到显示部20来进行实况图像显示,并且将合成弹性图像数据、形变平衡显示栏、得分及形变量针对每帧作为电影图像数据而存储到存储部19a。存储部19a例如是闪存存储器等可写入以及读出信息的非易失性的存储器。

[0118] 另外,显示图像生成部19A在从形变信息生成部18A输入的状态信息是电影模式的情况下,根据经由操作输入部11进行的要再生的电影图像(合成弹性图像数据)的帧的指定输入,从存储部19a读出对象的帧的电影图像数据(合成弹性图像数据、形变平衡显示栏、得分及形变量),生成具有读出的弹性图像数据、形变平衡显示栏、得分及形变量的显示图像数据并变换为图像信号而输出到显示部20,显示电影图像。此外,也可以设为如下结构:在实况模式时,B模式图像生成部14将B模式图像数据作为电影图像数据存储到存储部14a,弹性图像生成部15将弹性图像数据作为电影图像数据存储到存储部15a。在该结构中,在电影模式时,B模式图像生成部14从存储部14a读出由检查人员经由操作输入部11指定的帧的B模式图像数据,弹性图像生成部15从存储部15a读出所指定的帧的弹性图像数据,弹性图像合成部16合成所读出的B模式图像数据以及弹性图像数据并将合成弹性图像数据输出到显示图像生成部19,显示图像生成部19A从存储部19a读出所指定的帧的形变平衡显示栏、得分及形变量,并与输入的合成弹性图像数据一起显示于显示部20。

[0119] 参照图7A、图7B,说明以实况模式以及电影模式来显示的形变平衡显示栏。图7A是示出实况模式下的形变平衡显示栏300的图。图7B是示出电影模式下的形变平衡显示栏300A的图。

[0120] 如图7A所示,实况模式下的形变平衡显示栏300被显示为与图4A、图4B同样的平衡

显示栏。如图7B所示,电影模式下的形变平衡显示栏300A具有中心点311、平衡直线312、基准线313、基准区域314、得分315以及总形变量316。得分315是根据由形变信息生成部18A计算出的得分而将平衡直线312与基准线313一致的斜率设为100分满分的得分。总形变量316是由形变量计算部22计算出的形变的总量。

[0121] 以上,根据本实施方式,超声波诊断装置100A在电影模式中相比于实况模式而增加显示信息量。因此,在抑制显示信息量的实况模式时,能够降低形变平衡显示栏的显示闪烁,在显示信息量多的电影模式时,能够协助检查人员1张1张地选择用于诊断的帧。

[0122] 另外,在超声波诊断装置100A中,作为形变信息,显示水平方向的形变分布的平衡的得分。因此,检查人员能够定量地确认向被检体的压迫的均匀性。

[0123] 另外,在超声波诊断装置100A中,作为与形变平衡显示栏一起显示的形变信息,生成并显示形变的总量。因此,检查人员能够同时确认压迫的均匀性和压迫量。

[0124] (第2变形例)

[0125] 参照图8,说明第2实施方式的变形例(第2变形例)。图8是示出形变平衡显示栏300B的图。

[0126] 在本变形例中,使用第2实施方式的超声波诊断装置100A,主要说明动作不同的部分,省略相同的部分的说明。

[0127] 显示图像生成部19A在从形变信息生成部18A输入的状态信息是电影模式的情况下,根据经由操作输入部11进行的要再生的电影图像(合成弹性图像数据)的帧的指定输入,从存储部19a读出对象的帧的电影图像数据(合成弹性图像数据、形变平衡显示栏、得分及形变量)以及对象的帧的前后的帧的形变平衡显示栏,生成具有所读出的弹性图像数据、形变平衡显示栏、得分及形变量的显示图像数据并输出到显示部20,显示电影图像。

[0128] 参照图8,说明以电影模式来显示的形变平衡显示栏。如图8所示,电影模式下的形变平衡显示栏300B具有中心点311、平衡直线312、基准线313、基准区域314、得分315、总形变量316以及平衡直线317、318。平衡直线312是与同时显示的合成弹性图像的当前帧对应的平衡直线,例如用实线的粗线来显示。平衡直线317是与显示的合成弹性图像的1帧前的帧对应的平衡直线,例如用单点划线的细线来显示。平衡直线318是与显示的合成弹性图像的1帧后的帧对应的平衡直线,例如用虚线的细线来显示。平衡直线312、317、318在从基准区域314露出时,由于形变分布不均匀,所以例如用与形变分布均匀的蓝色不同的红色来显示。

[0129] 此外,以电影模式来显示的形变平衡显示栏的平衡直线不限于与当前帧及其前后的帧对应的3根,也可以设为与当前帧和其前以及后的至少一方的至少一个帧对应的至少1根。另外,关于以实况模式来显示的形变平衡显示栏,也可以构成为除了与当前显示中的合成弹性图像对应的当前帧的平衡直线以外,还显示至少1帧前的至少1根平衡直线。

[0130] 以上,根据本变形例,在超声波诊断装置100A中,作为与形变平衡显示栏一起显示的形变信息,生成并显示当前帧的前以及后的至少一方的帧的平衡直线。因此,通过辨认形变平衡显示栏与前以及后的帧的平衡直线,能够确认均匀的压迫的连续性。

[0131] (第3变形例)

[0132] 参照图9A、图9B,说明第2实施方式的变形例(第3变形例)。图9A是示出形变量小的情况的形变平衡显示栏300C的图。图9B是示出形变量大的情况的形变平衡显示栏300C的

图。

[0133] 在本变形例中,使用第2实施方式的超声波诊断装置100A,主要说明动作不同的部分,省略相同的部分的说明。

[0134] 形变信息生成部18A依照控制部21的控制,使用由形变平衡计算部17生成的形变分布的回归直线,将水平设为预定的满分,计算回归直线的斜率越大则减分的比例越大的得分,生成具有从形变量计算部22输入的总形变量和基于该回归直线的平衡直线的形变平衡显示栏,并将该得分以及形变平衡显示栏作为形变信息,与从状态管理部23输入的状态信息一起输出到显示图像生成部19A。

[0135] 在形变信息生成部18A中,例如生成图9A、图9B所示的形变平衡显示栏300C。形变平衡显示栏300C具有平衡直线312、基准线313、基准区域314以及中心圆319。中心圆319是表示形变平衡显示栏300C的中心的圆形的标志,例如表示弹性图像的Y方向的中心,并且具有与从形变量计算部22输入的总形变量对应的半径(直径)。平衡直线312以及基准线313被配置成经过中心圆319的中心。在总形变量小的情况下,成为图9A所示的半径小的中心圆319。在总形变量大的情况下,成为图9B所示的半径大的中心圆319。

[0136] 形变平衡显示栏300C成为在实况模式、电影模式中的任意模式下都显示的信息。

[0137] 以上,根据本变形例,在超声波诊断装置100A中,作为与形变平衡显示栏一起显示的形变信息,生成并显示表示形变平衡显示栏的总形变量的中心圆。因此,通过辨认形变平衡显示栏和表示总形变量的中心圆,检查人员能够容易地实现向被检体的均匀的压迫,并且通过辨认表示总形变量的中心圆,检查人员能够容易地确认是否向被检体的对象施加了适度的压迫。另外,也可以构成为将用于判别是否向被检体的对象施加了适度的压迫的圆环等目标与中心圆319一起显示。

[0138] (第4变形例)

[0139] 参照图10A、图10B,说明第2实施方式的变形例(第4变形例)。图10A是示出连续的2帧的声线数据的信号波形的图。图10B是示出形变平衡显示栏300D的图。

[0140] 在本变形例中,使用第2实施方式的超声波诊断装置100A,主要说明动作不同的部分,省略相同的部分的说明。

[0141] 弹性图像生成部15依照控制部21的控制,使用来自接收部13以及存储部15a的在时间上连续的2帧的声线数据来生成弹性图像数据,并且使用弹性图像数据的在时间上连续的2帧的声线数据来计算信号波形的相关值(复原率),将计算出的相关值作为测定结果的可信值,经由形变平衡计算部17输出到形变信息生成部18A。

[0142] 例如,如图10A所示,计算第1帧的声线数据的信号波形 $f(x)$ 与第1帧的在时间上接下来的第2帧的声线数据的信号波形 $g(x)$ 的相关值 $\text{AutoCorr}(f(x), g(x + \Delta x))$ 。

[0143] 形变信息生成部18A依照控制部21的控制,使用由形变平衡计算部17生成的形变平衡的回归直线来计算得分,生成具有从形变平衡计算部17输入的弹性图像的可信值和该回归直线的形变平衡显示栏,并将该得分和从形变量计算部22输入的总形变量作为形变信息,与从状态管理部23输入的状态信息一起输出到显示图像生成部19A。

[0144] 在形变信息生成部18A中,例如生成图10B所示的形变平衡显示栏300D。形变平衡显示栏300D具有平衡直线312、基准线313、基准区域314以及中心圆320。中心圆320是表示形变平衡显示栏300D的中心的圆形的标志,例如表示弹性图像的Y方向的中心,并且具有与

由弹性图像生成部15计算出的弹性图像数据的弹性图像的可信值对应的半径(直径)。即,弹性图像的可信值越高,则中心圆320的半径越大。在未对被检体施加压迫的状态下可信值变高(≈ 1),在压迫上升时可信值也变低,在过度按压的状态下可信值也变低,而相关也消失。因此,优选为根据可信度来确认适度的压迫。

[0145] 以上,根据本变形例,在超声波诊断装置100A中,作为形变信息而显示表示形变平衡显示栏的ROI的形变的可信值的中心圆。因此,通过辨认形变平衡显示栏,检查人员能够容易地实现向被检体的均匀的压迫,并且通过辨认表示可信值的中心圆,检查人员能够容易地确认是否向被检体的对象施加了适度的压迫。另外,也可以构成为将用于判别是否向被检体的对象施加了适度的压迫的圆环等目标与中心圆320一起显示。

[0146] (第5变形例)

[0147] 参照图11、图12,说明第1实施方式的变形例(第5变形例)。图11是示出弹性图像330以及等值线331的图。图12是示出重叠有等值线331的B模式图像340的图。

[0148] 在本变形例中,使用第1实施方式的超声波诊断装置100,主要说明动作不同的部分,省略相同的部分的说明。

[0149] 关于第1实施方式的作为平衡直线的Y方向(水平方向)的形变分布的回归直线,如果被检体的扫描部分的内部是均匀的介质,则斜率大致表示按压。但是,例如在介质的右侧比左侧硬的情况下,由于即使按压右侧也不会产生形变,所以得不到表示按压的斜率。

[0150] 因此,在本变形例中,与形变分布的回归直线一起显示X方向(垂直方向)的形变值的累积分布的水平方向的等值线作为平衡显示信息。等值线是从被检体的浅部起形变的累积值相等的线,是对按压的等压线进行图像化而得到的显示要素。如果等值线密,则表示形变多(按压强或者介质软)。

[0151] 更具体而言,例如形变平衡计算部17使用由弹性图像生成部15生成的图11所示的弹性图像330的弹性图像数据的各像素的形变量,生成Y方向的形变分布的回归直线以及表示X方向的形变的累积量在Y方向的分布的二维的形变累积分布。

[0152] 形变信息生成部18根据由形变平衡计算部17生成的Y方向的形变分布的回归直线,生成包括平衡直线(回归直线)的形变平衡显示栏,根据由形变平衡计算部17生成的二维的形变累积分布,生成用于向B模式图像数据的B模式图像重叠的二维的等值线分布的影像数据。

[0153] 形变信息生成部18也可以构成为根据等值线的线的形状(例如线的水平程度)来改变等值线分布的各线的颜色。例如,在图11所示的等值线331中,水平程度高的等值线331a和水平程度低的等值线331b的颜色被改变。等值线331a例如被显示为浅蓝色的实线,等值线331b例如被显示为橙色的实线。

[0154] 显示图像生成部19对由B模式图像生成部14生成的B模式图像数据(未由弹性图像合成部16合成弹性图像数据),合成向B模式图像的ROI(弹性图像部分)重叠的等值线的影像数据,生成具有包括二维的等值线分布的B模式图像以及包括由形变信息生成部18生成的平衡直线的形变平衡显示栏的显示图像数据,并显示于显示部20。例如,如图12所示,显示重叠有等值线331的B模式图像340、以及形变平衡显示栏。但是,在图12中,省略了B模式图像340的图像内容。

[0155] 作为平衡显示信息,通过同时显示形变平衡显示栏和二维的等值线分布,例如虽

然平衡直线倾斜,但在浅的部位,等值线是等间隔的,所以检查人员能够判断为无偏差地按压被检体。此外,也可以构成为仅显示二维的等值线分布作为平衡显示信息。

[0156] 另外,在对B模式图像的ROI整体重叠等值线来显示时,辨认性降低,所以形变信息生成部18也可以构成为仅将等值线的表层浅侧(例如,仅等值线331a)生成为显示用,并显示于显示图像生成部19。

[0157] 此外,显示图像生成部19也可以构成为对由弹性图像合成部16生成的合成弹性图像数据,合成向合成弹性图像的ROI重叠的等值线的影像数据,生成显示图像数据并显示于显示部20。另外,显示图像生成部19也可以构成为关于被检体的相同的部位,将由弹性图像合成部16生成的合成弹性图像数据的合成图像和由B模式图像生成部14生成的B模式图像数据的B模式图像及二维的等值线分布,以左右排列的方式进行显示。

[0158] 以上,根据本变形例,弹性图像生成部15根据由接收部13处理后的接收信号,生成表示二维的形变分布的弹性图像数据。形变平衡计算部17根据所生成的弹性图像数据,计算表示垂直方向的形变的累积量的二维的形变累积分布。形变信息生成部18根据二维的形变累积分布,生成二维的等值线分布。因此,通过显示等值线,能够表示与等值线的疏密对应的按压的强度以及介质的软硬,能够以使形变的平衡变得均匀的方式促使检查人员向被检体施加均匀的压迫。

[0159] 另外,形变信息生成部18根据二维的等值线分布的线的形状来决定该线的颜色。因此,检查人员能够根据颜色,容易地辨认基于二维的等直线分布的各线的形状的水平程度等。

[0160] 另外,形变信息生成部18生成二维的等值线分布中的仅表层浅侧的等值线。因此,能够提高重叠二维的等值线分布的B模式图像或者合成弹性图像的辨认性。

[0161] 此外,上述实施方式以及变形例中的记述是本发明所涉及的优选的超声波诊断装置以及超声波信息处理方法的一个例子,并不限于此。例如,也可以构成为将上述实施方式以及变形例中的至少2个适当地组合。

[0162] 另外,在上述第1实施方式中,构成为将作为平衡显示信息的形变平衡显示栏显示于显示部20,但并不限于此。例如,也可以构成为根据基于作为平衡显示信息的水平方向的形变分布的回归直线的平衡直线是均匀还是不均匀、在从中心点观察时左右哪一侧的压迫更高等,使设置于超声波诊断装置(例如超声波探头2)的作为显示部的LED(Light Emitting Diode,发光二极管)进行点亮、闪烁、点亮颜色的变更等。

[0163] 例如,在上述实施方式以及变形例中,计算弹性图像数据的水平方向(方位方向)的各垂直线的像素的形变量之和,而计算出水平方向的形变分布,但并不限于此。例如,也可以构成为计算弹性图像数据的水平方向各垂直线的像素的形变的中间值、平均值等,而计算水平方向的形变分布。

[0164] 另外,关于以上的实施方式中的构成超声波诊断装置100、100A的各部分的详细结构以及详细动作,能够在不脱离本发明的要旨的范围中进行适当变更。

[0165] 产业上的可利用性

[0166] 如以上那样,本发明的超声波诊断装置以及超声波信息处理方法能够应用于使用了弹性图像的超声波诊断。

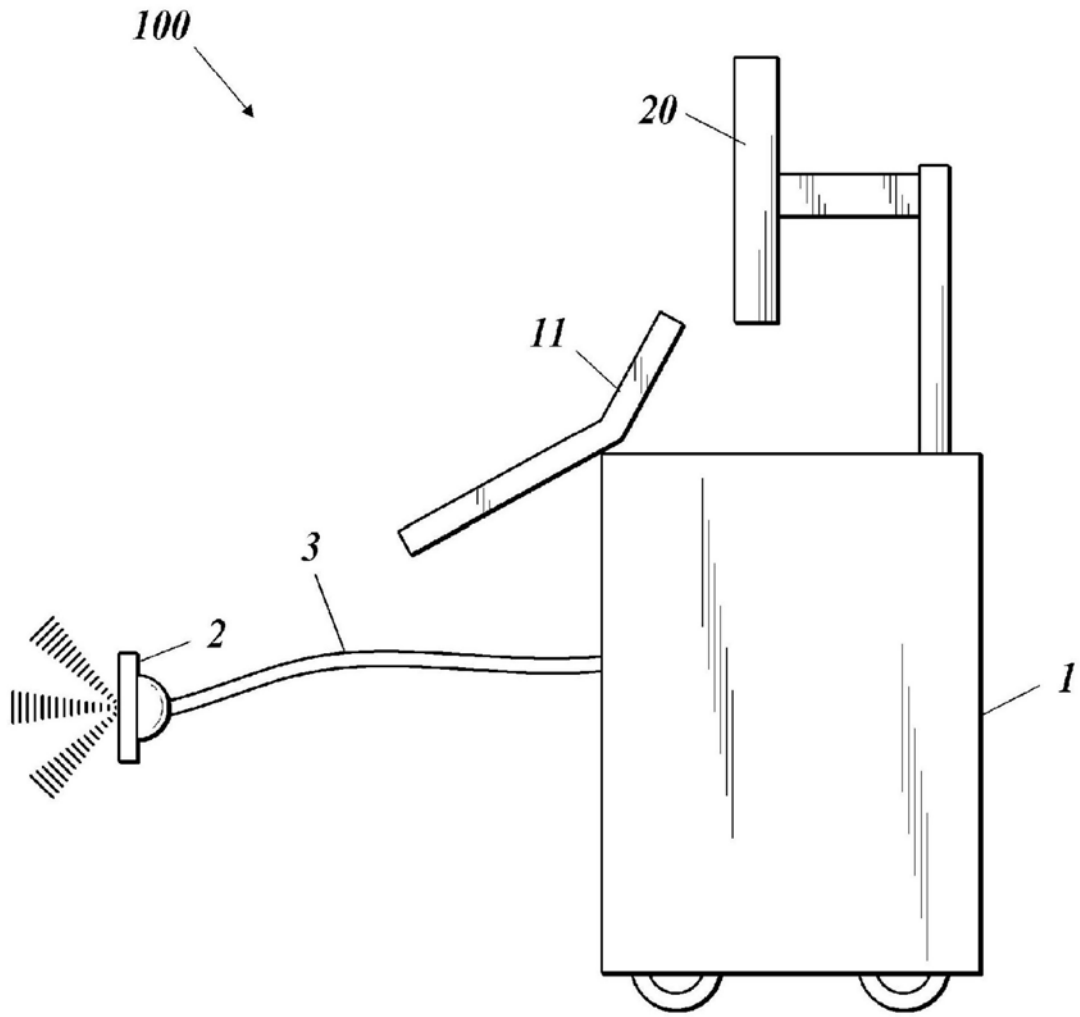


图1

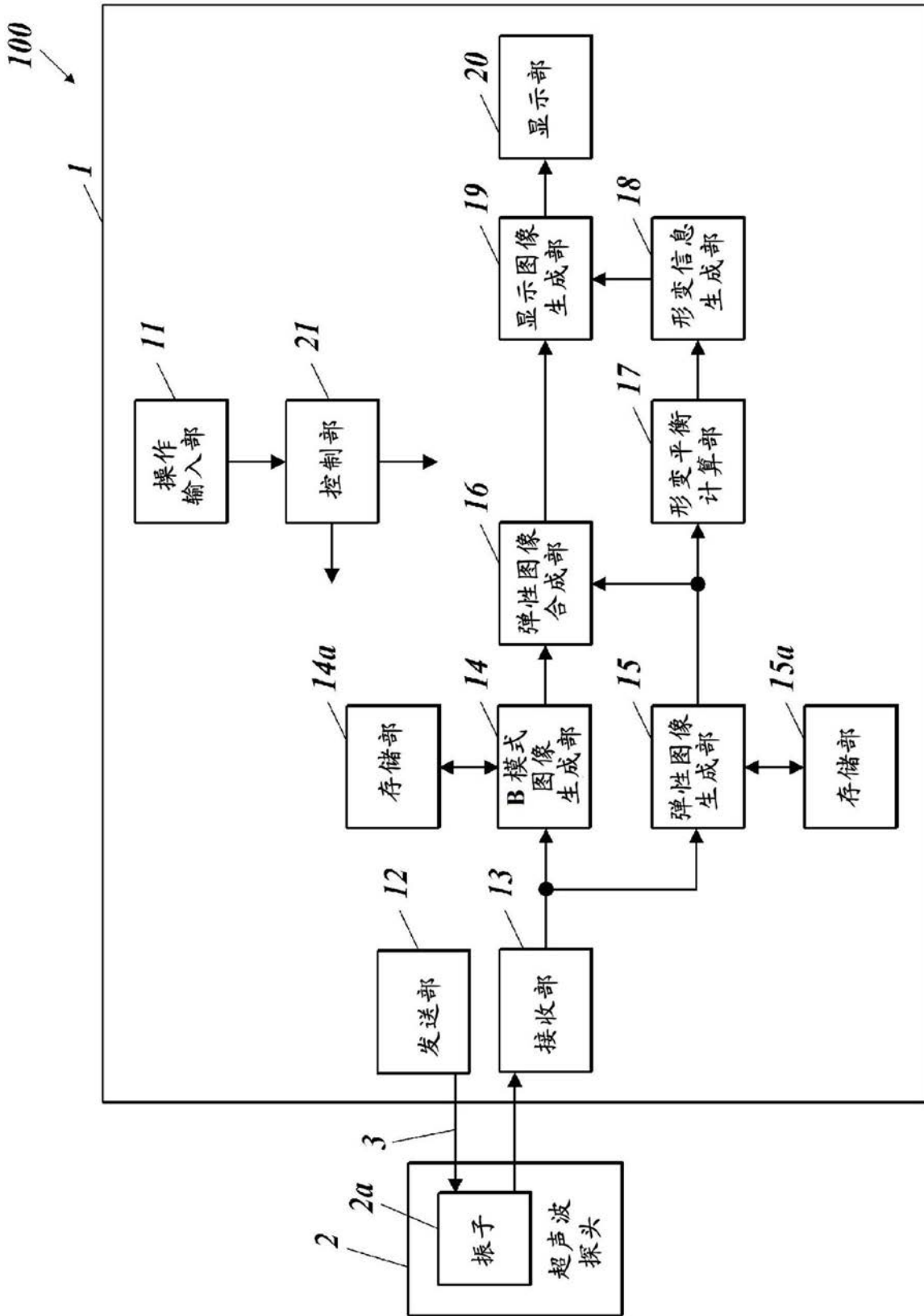


图2

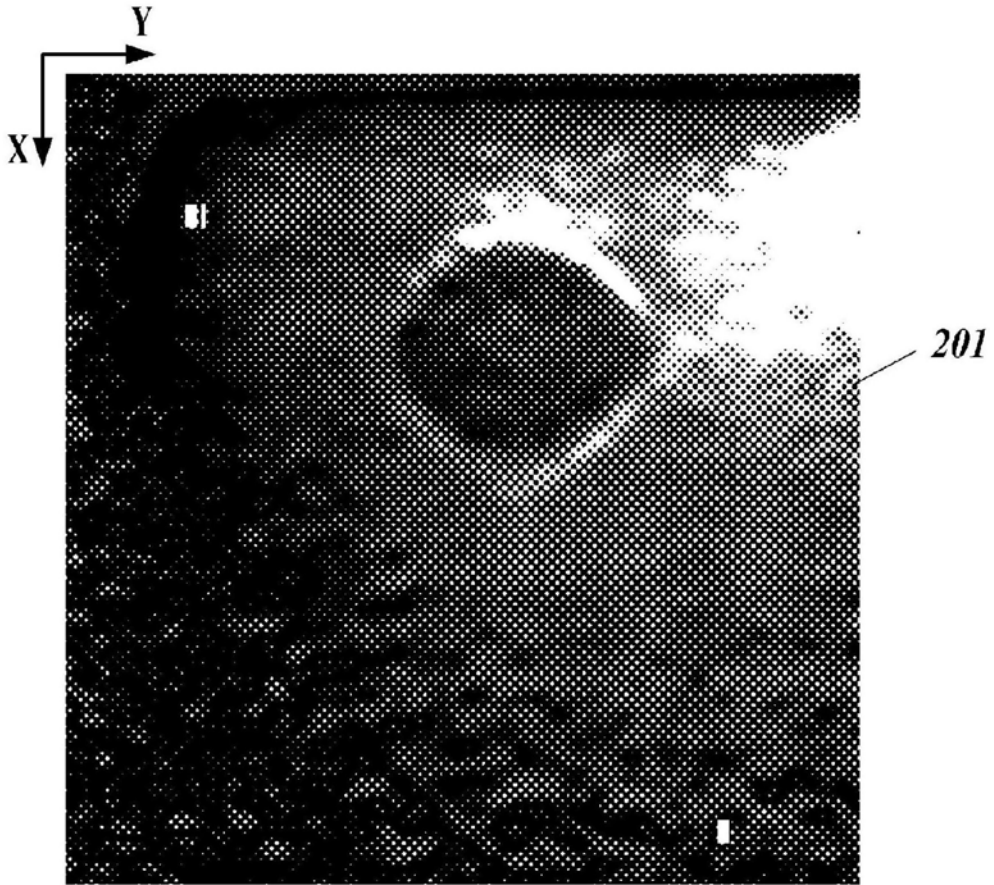


图3A

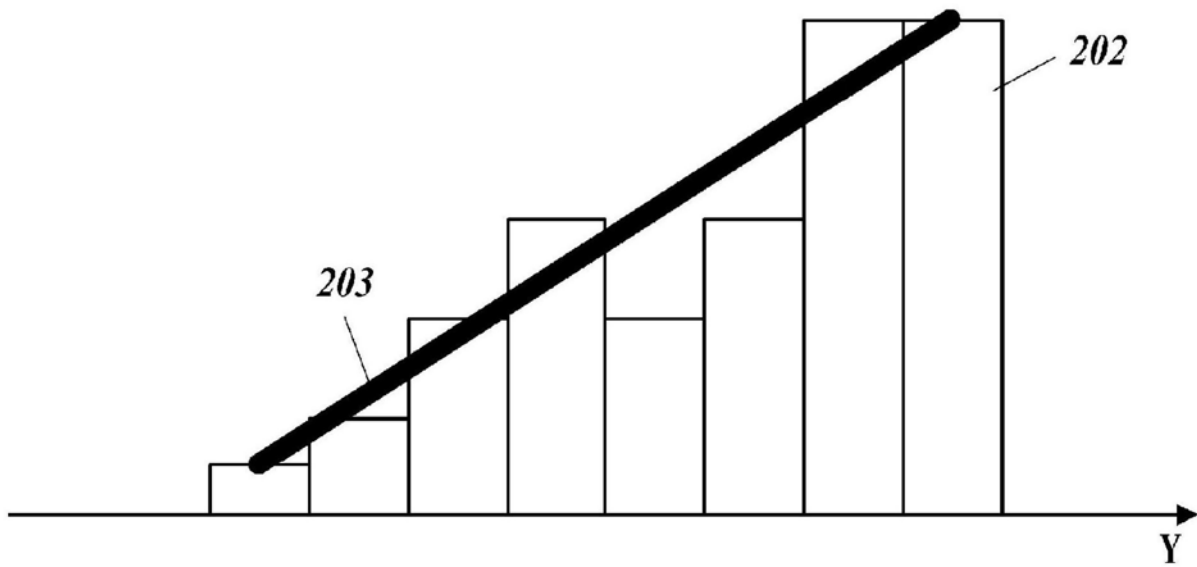


图3B

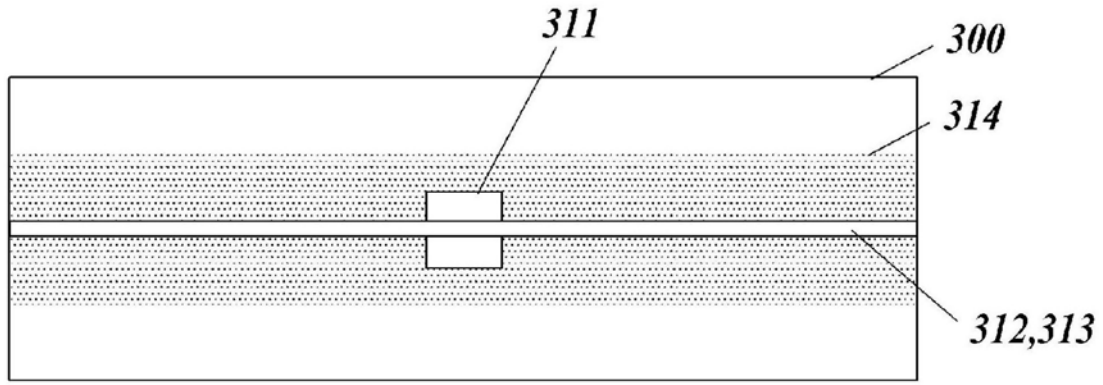


图4A

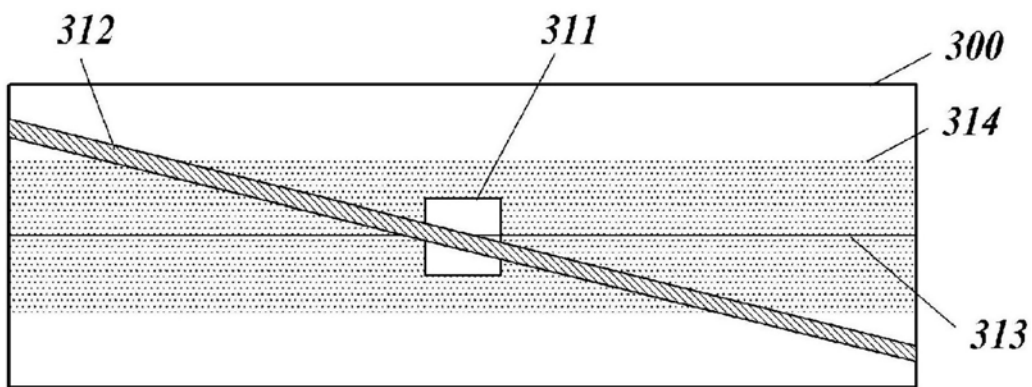


图4B

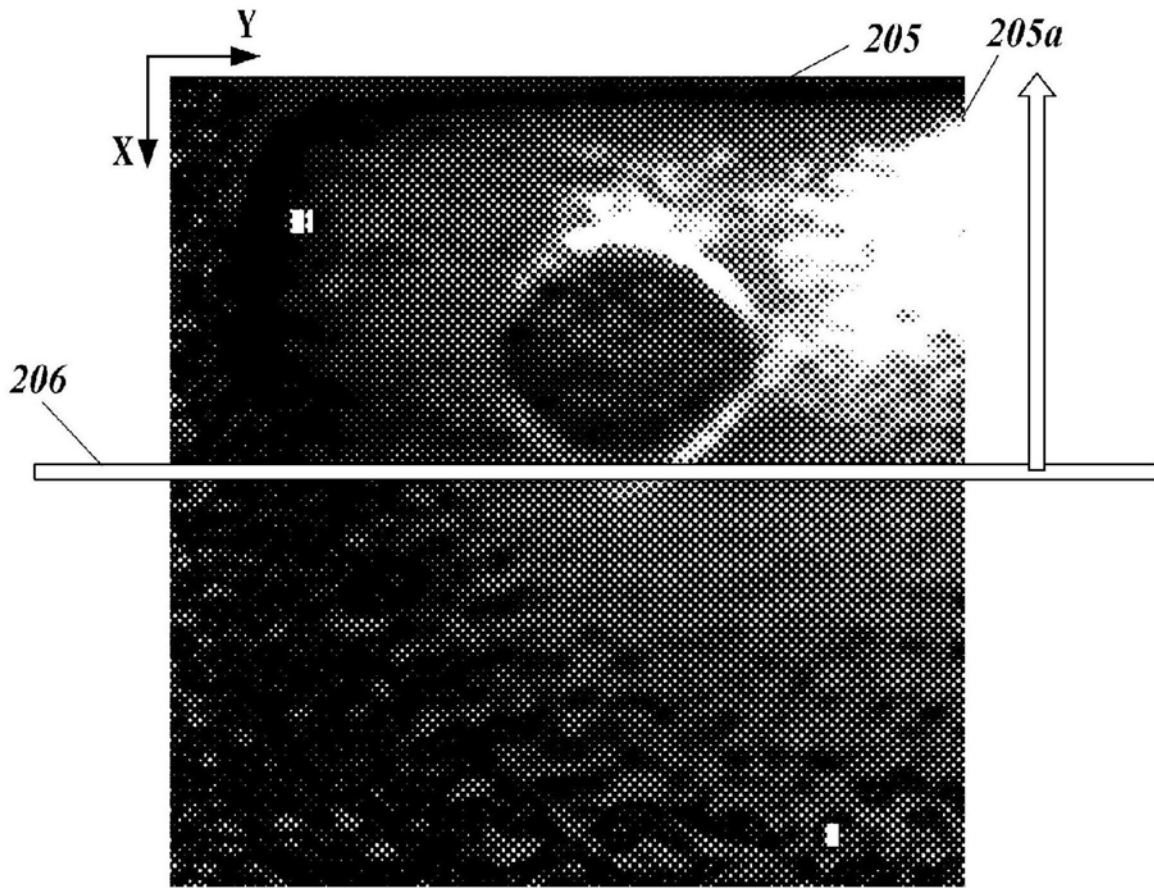


图5

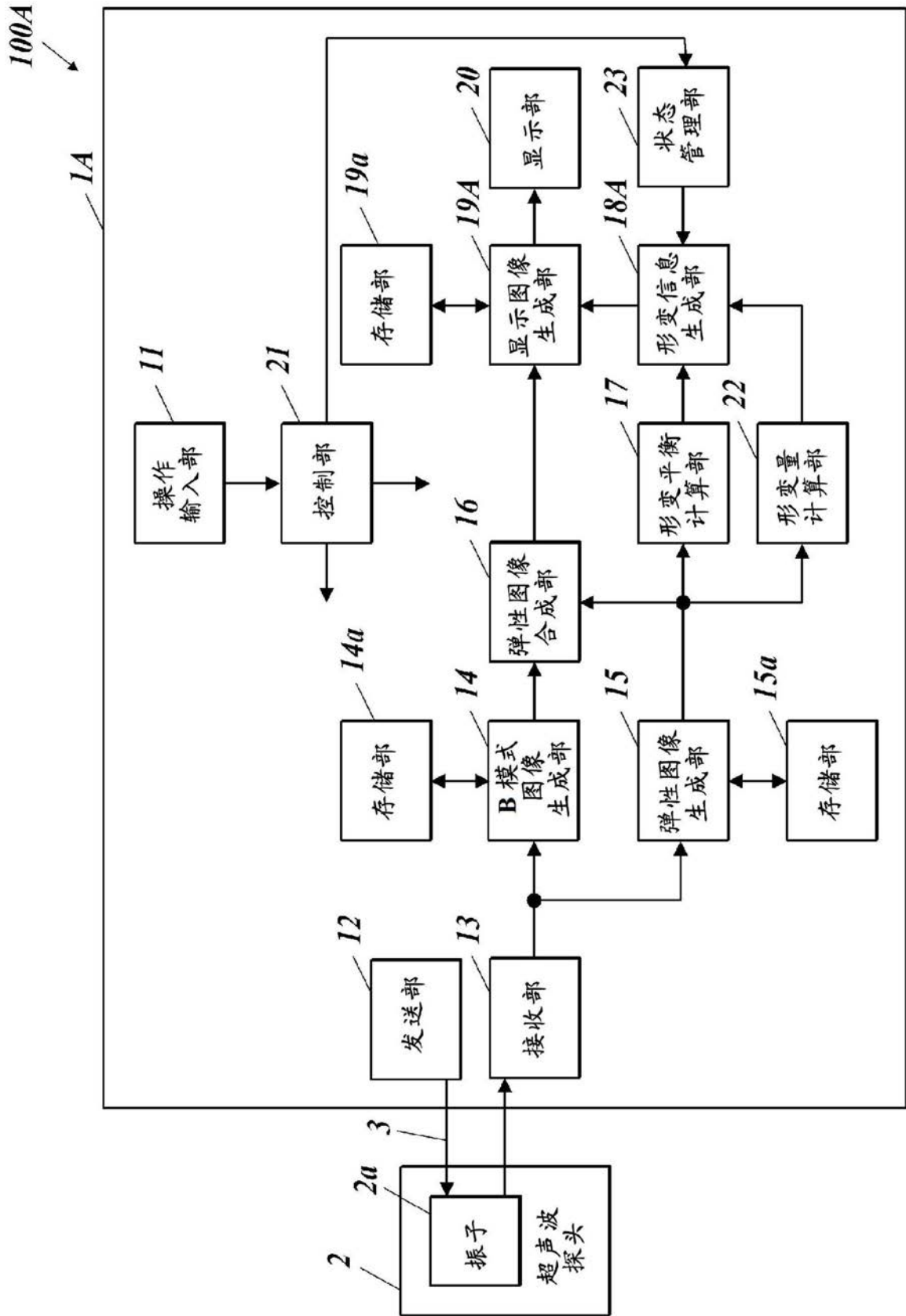


图6

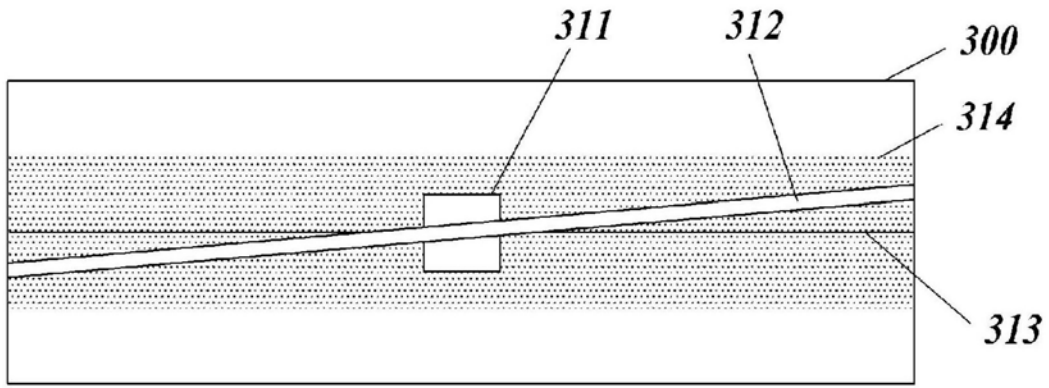


图7A

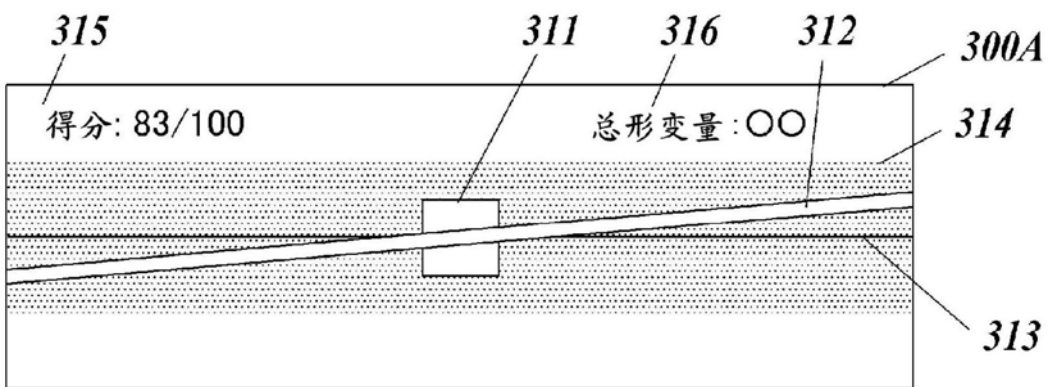


图7B

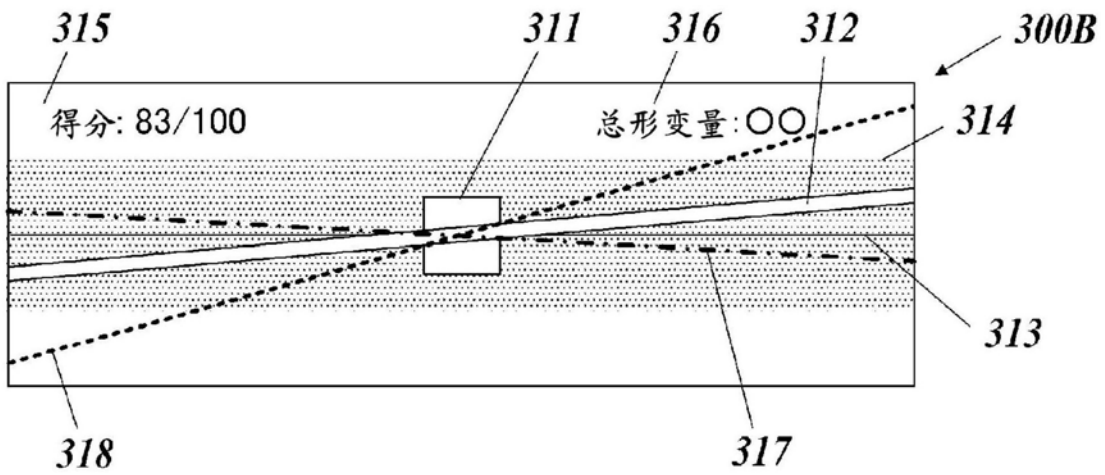


图8

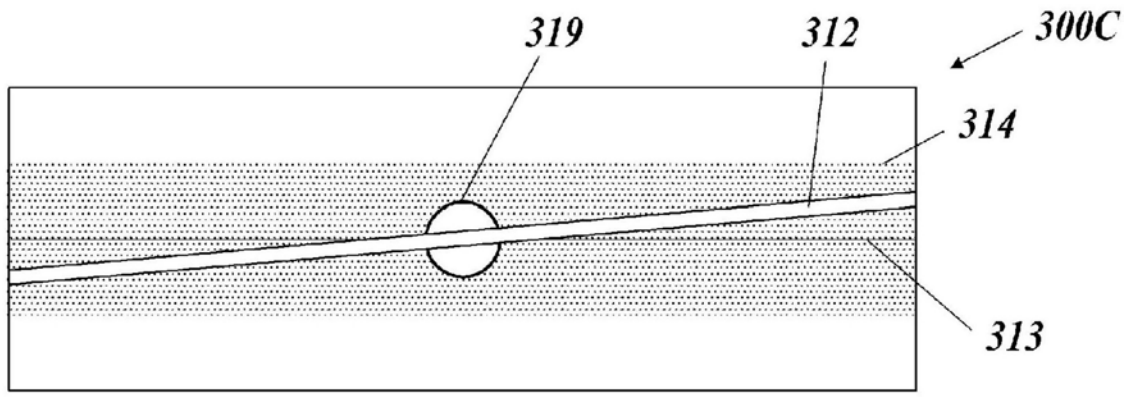


图9A

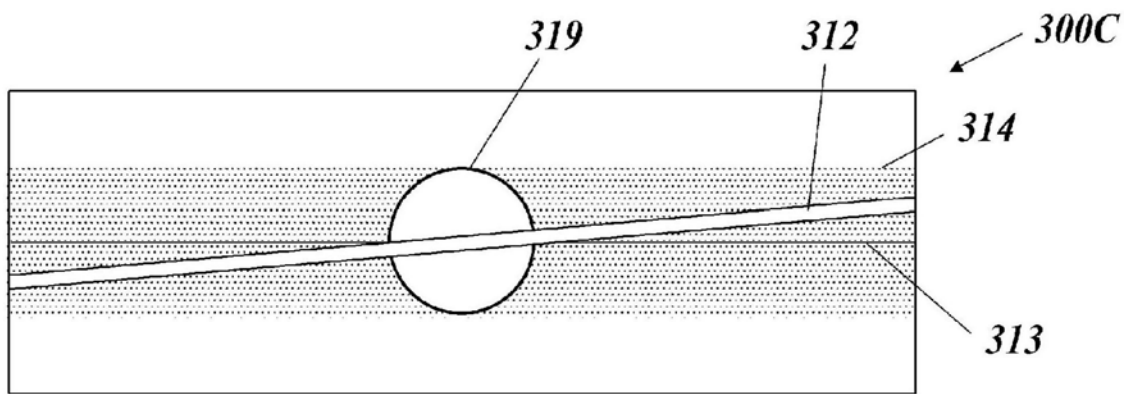


图9B

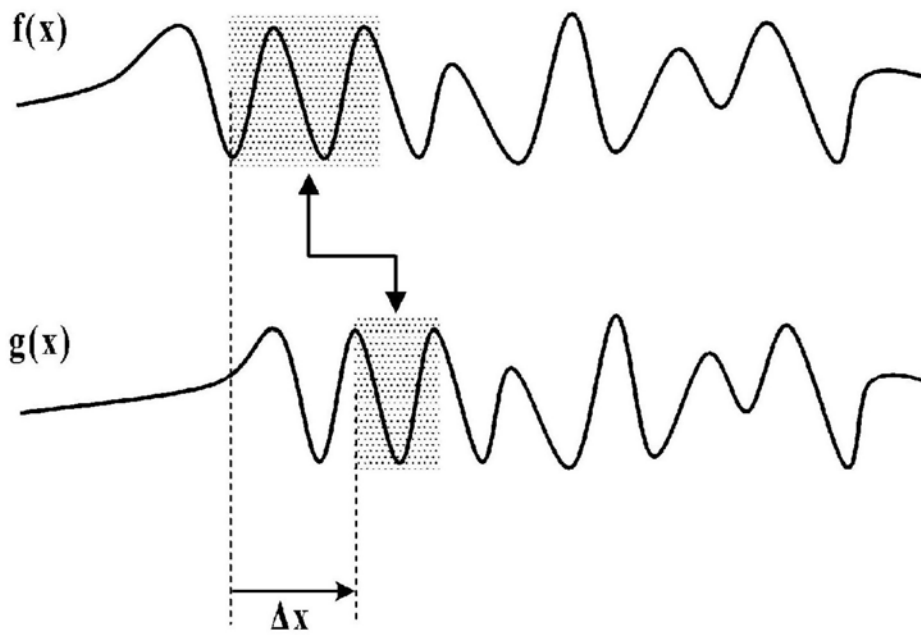


图10A

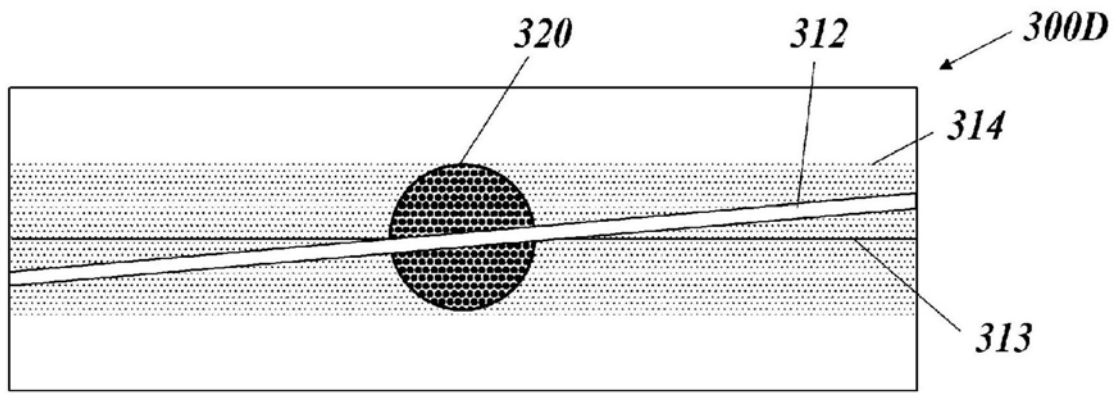


图10B

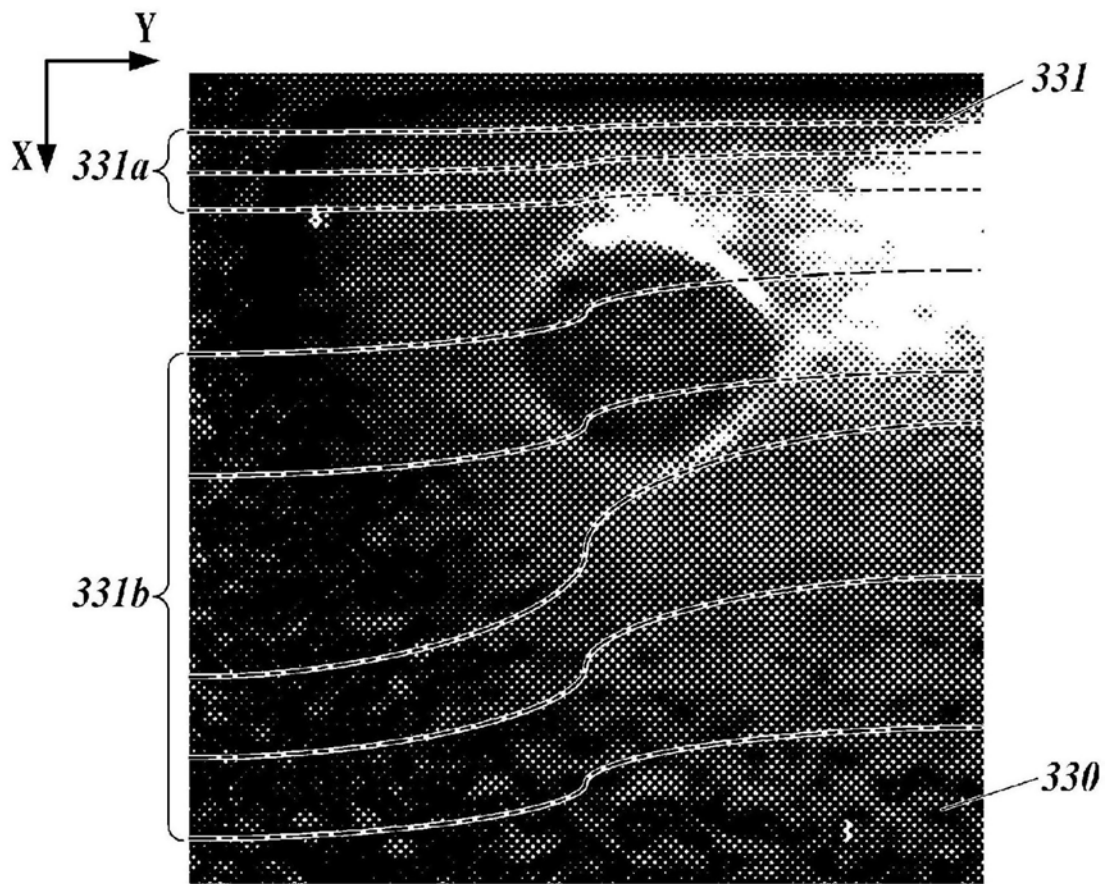


图11

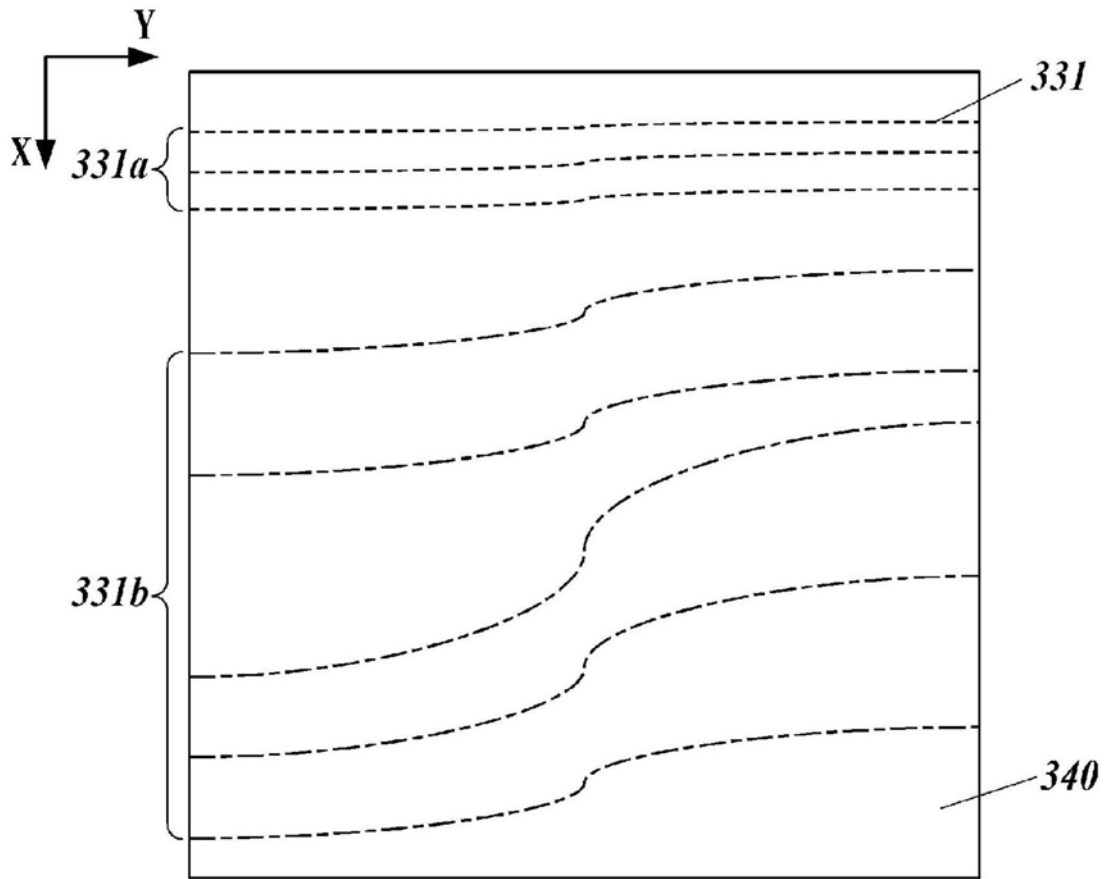


图12

专利名称(译)	超声波诊断装置以及超声波信息处理方法		
公开(公告)号	CN108697405A	公开(公告)日	2018-10-23
申请号	CN201780013168.8	申请日	2017-02-24
[标]申请(专利权)人(译)	柯尼卡株式会社		
申请(专利权)人(译)	柯尼卡美能达株式会社		
当前申请(专利权)人(译)	柯尼卡美能达株式会社		
[标]发明人	高木一也 武田义浩		
发明人	高木一也 武田义浩		
IPC分类号	A61B8/08		
CPC分类号	A61B8/08		
优先权	2016037133 2016-02-29 JP		
外部链接	Espacenet SIPO		

摘要(译)

超声波诊断装置(100)利用发送和接收超声波的超声波探头(2)对被检体施加压迫，针对被检体的对象发送和接收超声波，测定对象的形变。超声波诊断装置(100)具备：发送部(12)，向超声波探头(2)供给驱动信号；接收部(13)，处理从超声波探头(2)输出的接收信号；弹性图像生成部(15)，根据处理后的接收信号，计算由于压迫而产生的作为被检体的弹性信息的形变信息；形变平衡计算部(17)，根据由弹性图像生成部(15)计算出的形变信息来计算被检体的水平方向的形变分布，根据水平方向的形变分布来计算水平方向的形变分布的平衡；以及形变信息生成部(18)，生成表示水平方向的形变分布的平衡的平衡显示信息。

