



(12) 发明专利

(10) 授权公告号 CN 102421374 B

(45) 授权公告日 2014. 12. 17

(21) 申请号 201080020180. X

代理人 黄威 张彬

(22) 申请日 2010. 05. 06

(51) Int. Cl.

(30) 优先权数据

A61B 8/12(2006. 01)

61/176, 373 2009. 05. 07 US

(56) 对比文件

(85) PCT国际申请进入国家阶段日

WO 95/19143 A1, 1995. 07. 20, 说明书第 8 页 15 行至第 22 页 13 行, 附图 1-12.

2011. 11. 07

WO 95/19143 A1, 1995. 07. 20, 说明书第 8 页 15 行至第 22 页 13 行, 附图 1-12.

(86) PCT国际申请的申请数据

PCT/US2010/033873 2010. 05. 06

WO 03/059437 A2, 2003. 07. 24, 附图 2-7.

(87) PCT国际申请的公布数据

W02010/129773 EN 2010. 11. 11

US 6, 036, 649 A, 2000. 03. 14, 附图 3-6.

(73) 专利权人 日立阿洛卡医疗株式会社

US 5, 090, 414 A, 1992. 02. 25, 附图 8.

地址 日本东京

CN 1802124 A, 2006. 07. 12, 全文.

专利权人 布鲁斯·M·弗兰克尔

CN 1937963 A, 2007. 03. 28, 全文.

审查员 李伟博

(72) 发明人 兰德尔·R·巴拉索

布鲁斯·M·弗兰克尔 土田和俊

若林洋明

(74) 专利代理机构 北京金信知识产权代理有限公司

11225

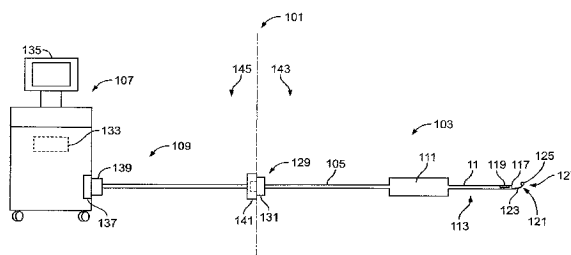
权利要求书4页 说明书13页 附图37页

(54) 发明名称

用于整形手术应用的超声波系统

(57) 摘要

本发明提供了医疗诊断仪器和系统,其包括:(i) 近侧手柄,其被配置和定尺寸为允许操作员工用手抓握仪器;(ii) 超声波探头,其包括纵轴和超声波传感器,所述纵轴自手柄向远侧延伸并终止于远端;超声波传感器相对于纵轴邻近纵轴的远端安装,超声波传感器包括超声波能量产生元件的阵列;以及(iii) 触觉触角探头,其相对于超声波探头安装,触觉触角探头包括纵轴和触角探头末端(例如球形末端),触觉触角探头的纵轴相对于超声波探头的纵轴安装并且向远侧延伸得超出超声波探头的纵轴的远端,触角探头末端被限定在触觉触角探头的纵轴的远端。还提供了本公开的仪器和系统的使用的有利方法,例如用于检测与椎弓根螺钉放置相关的皮质骨中的破裂。



CN 102421374 B

1. 一种医疗诊断仪器,包括:

近侧手柄,其被配置和定尺寸为允许操作员用手抓握所述仪器;

超声波探头,其包括纵轴和超声波传感器,所述纵轴自所述手柄向远侧延伸并终止于远端,所述超声波传感器相对于所述纵轴邻近所述纵轴的远端安装,所述超声波传感器包括超声波能量产生元件的阵列;以及

触觉触角探头,其相对于所述超声波探头安装,所述触觉触角探头包括纵轴和触角探头末端,所述触觉触角探头的纵轴相对于所述超声波探头的纵轴安装并且向远侧延伸得超出超声波探头的纵轴的远端,所述触角探头末端被限定在所述触觉触角探头的纵轴的远端;

其中,所述超声波传感器和所述超声波探头的纵轴的远端被协同地配置、定向和定尺寸为允许操作员将所述超声波传感器和所述超声波探头的纵轴的远端插入期望的解剖部位中,从而允许操作员于此获得用于由操作员视觉检查的所述解剖部位的相应的二维图像,以达到检测超声波可检测的解剖特性的目的;并且

其中,所述触觉触角探头的纵轴和所述触角探头末端被协同地配置和定尺寸为允许操作员将所述触觉触角探头的纵轴和所述触角探头末端插入期望的所述解剖部位中,当所述触角探头末端定位在选择解剖部位时,握住所述近侧手柄的操作员能够执行对选择的解剖部位的触觉检查,

其中,所述医疗诊断仪器用于骨手术,期望的所述解剖部位是形成在骨中的钉道,所述触觉触角探头由所述超声波探头悬臂式支承。

2. 根据权利要求 1 所述的医疗诊断仪器,其中,期望的所述解剖部位是形成在人类患者的脊柱中的椎弓根螺钉钉道,并且其中,所述超声波传感器的超声波能量产生元件的阵列沿所述椎弓根螺钉钉道的侧壁的选择部轴向延伸,并且面向所述选择部定位。

3. 根据权利要求 2 所述的医疗诊断仪器,其中,所述触角探头末端面向所述椎弓根螺钉钉道的侧壁的所述选择部定位。

4. 根据权利要求 1 所述的医疗诊断仪器,其中,所述触觉触角探头的纵轴限定了:至少第一纵轴线,所述触觉触角探头的纵轴自所述超声波探头的纵轴沿着第一纵轴线向远侧延伸;至少第二纵轴线,所述触觉触角探头的纵轴沿着第二纵轴线向远侧延伸到所述触角探头末端;以及弯曲部,其形成在所述第一纵轴线与第二纵轴线之间,使得第一纵轴线和第二纵轴线共同限定了第一平面。

5. 根据权利要求 4 所述的医疗诊断仪器,其中,所述超声波探头的纵轴限定了至少第三纵轴线,所述超声波探头的纵轴自手柄沿着第三纵轴线向远侧延伸,其中,所述超声波探头的成阵列的超声波能量产生元件限定了第四纵轴线,所述超声波能量产生元件的阵列沿着所述第四纵轴线延伸,其中,所述第四纵轴线自第三纵轴线径向偏移,使得第三纵轴线和第四纵轴线共同限定了第二平面,并且其中,第二平面与第一平面共面。

6. 根据权利要求 5 所述的医疗诊断仪器,其中,所述触角探头末端和第四纵轴线均沿共同的径向方向自第三纵轴线偏移,使得所述触角探头末端和超声波能量产生元件的阵列相对于超声波探头的纵轴旋转地相互对准。

7. 根据权利要求 1 所述的医疗诊断仪器,其中,所述超声波探头的纵轴限定了第一纵轴线,所述超声波探头的纵轴自所述手柄沿着所述第一纵轴线向远侧延伸,其中,所述超声

波探头的成阵列的超声波能量产生元件限定了第二纵轴线,所述超声波能量产生元件的阵列沿着所述第二纵轴线延伸,其中,所述第二纵轴线至少部分地布置为相对于第一纵轴线呈径向间隔的关系,使得所述第一纵轴线和第二纵轴线共同限定了第一平面,并且其中,所述触角探头末端布置在第一平面内。

8. 根据权利要求 7 所述的医疗诊断仪器,其中,所述触角探头末端布置在第一纵轴线上。

9. 根据权利要求 7 所述的医疗诊断仪器,其中,所述触角探头末端自所述第一纵轴线径向地偏移。

10. 根据权利要求 1 所述的医疗诊断仪器,其中,所述超声波探头的纵轴限定了第一纵轴线,所述超声波探头的纵轴自所述手柄沿着所述第一纵轴线向远侧延伸,其中,所述超声波探头的成阵列的超声波能量产生元件限定了第二纵轴线,所述超声波能量产生元件的阵列沿着所述第二纵轴线延伸,其中,所述第二纵轴线自第一纵轴线径向地偏移,使得所述第一纵轴线和第二纵轴线限定了第一平面,其中,所述手柄包括纵轴,所述手柄的纵轴自超声波探头向近侧延伸并且终止于近端,所述手柄的纵轴限定了第三纵轴线,所述手柄自超声波探头沿着所述第三纵轴线向近侧延伸,所述第三纵轴线布置在第一平面内。

11. 根据权利要求 10 所述的医疗诊断仪器,其中,所述第三纵轴线相对于第一纵轴线同轴地定位和定向,使得所述手柄和超声波探头纵向地相互对准。

12. 根据权利要求 10 所述的医疗诊断仪器,其中,所述第三纵轴线自第一纵轴线径向地偏移,使得所述手柄和超声波探头不是纵向地相互对准。

13. 根据权利要求 12 所述的医疗诊断仪器,还包括至少一个通道,所述通道被配置和定尺寸为容纳基尔希纳氏钢丝以允许所述仪器滑动地安装到基尔希纳氏钢丝上,从而达到相对于期望的所述解剖部位轴向地引导所述超声波探头和触觉触角探头的目的,所述通道形成在手柄中并且延伸通过所述手柄,或者形成在手柄的延伸部中并且延伸越过所述手柄。

14. 根据权利要求 12 所述的医疗诊断仪器,其中,所述手柄的纵轴还限定了第四纵轴线和弯曲部,所述第四纵轴线布置在第一平面内并且所述手柄的纵轴沿着所述第四纵轴线向近侧延伸到所述手柄的近端,所述弯曲部形成在所述第三纵轴线和第四纵轴线之间,使得在第四纵轴线与第一纵轴线之间限定的角度比在第三纵轴线与第一纵轴线之间限定的角度大,并且使得所述手柄相对于超声波探头和触角探头起到卡口手柄的作用。

15. 根据权利要求 1 所述的医疗诊断仪器,其中,所述超声波探头的纵轴和所述手柄相对于彼此是整体式构造。

16. 根据权利要求 1 所述的医疗诊断仪器,其中,所述手柄包括壳体,并且其中,所述超声波探头相对于所述手柄安装为使得所述超声波探头的纵轴由所述手柄的壳体悬臂式支承。

17. 根据权利要求 1 所述的医疗诊断仪器,其中,所述触觉触角探头相对于所述超声波探头安装为使得所述触觉触角探头的纵轴由所述超声波探头的纵轴悬臂式支承。

18. 根据权利要求 1 所述的医疗诊断仪器,其中,在所述触觉触角探头的纵轴和所述超声波探头的纵轴之间存在至少一些纵向的重叠。

19. 根据权利要求 1 所述的医疗诊断仪器,其中,所述超声波能量产生元件的阵列是侧

面发射式的,并且阵列是线性阵列和相控阵列中的一种。

20. 根据权利要求 1 所述的医疗诊断仪器,还包括电缆组件,所述电缆组件用于根据所述仪器的使用的超声波成像模式向超声波传感器传送电信号和由超声波传感器传送电信号,所述电缆组件包括近端和载流导线,所述近端包括用于将所述仪器连接到相应的超声波控制台的电连接器,所述载流导线自电连接器至少部分地经由相应的内管道向远侧延伸到超声波传感器,所述内管道形成在超声波探头的纵轴中并且沿着超声波探头的纵轴纵向地延伸。

21. 根据权利要求 20 所述的医疗诊断仪器,其中,所述手柄包括纵轴,所述手柄的纵轴自超声波探头向近侧延伸并且终止于近端,其中,所述载流导线通过所述手柄的近端并且通过相应的形成在手柄的纵轴中且沿着手柄的纵轴纵向地延伸的内管道延伸到超声波传感器。

22. 根据权利要求 1 所述的医疗诊断仪器,其中,超声波能量产生元件的阵列限定了沿着超声波探头的纵轴的在 8mm 至 12mm 之间的轴向长度。

23. 根据权利要求 1 所述的医疗诊断仪器,其中,所述触觉触角探头向远侧延伸得超出超声波探头的纵轴的远端,其包括其中,所述触觉触角探头的所述纵轴和触角探头末端共同限定了触觉触角探头的超出侧面发射式超声波能量产生元件的阵列的在 8mm 至 12mm 之间的轴向长度。

24. 根据权利要求 1 所述的医疗诊断仪器,其中,所述触角探头末端是球形末端。

25. 一种用于与骨组织结合使用的医疗诊断系统,包括:

医疗诊断仪器,所述仪器包括:

手柄,所述手柄是用后可弃的且邻近仪器的操作员,所述手柄被进一步配置和定尺寸为允许操作员用手握住所述仪器并且相对于人类患者的脊柱来操纵所述仪器;

超声波探头,所述超声波探头包括纵轴和超声波传感器,所述纵轴自所述手柄向远侧延伸并且终止于远端,所述超声波传感器在所述纵轴上邻近所述纵轴的所述远端安装,所述超声波传感器包括沿着所述纵轴延伸的侧面发射式超声波能量产生元件的阵列,其中,所述超声波传感器和所述远端被协同地配置、定向和定尺寸为允许操作员将所述超声波传感器和所述远端插入形成在人类患者的脊柱中的椎弓根螺钉钉道中,以使得超声波传感器的侧面发射式超声波能量产生元件的阵列沿所述椎弓根螺钉钉道的侧壁的选择部轴向延伸并且面向所述选择部定位,并且允许操作员于此获得用于由操作员视觉检查的侧壁的所述选择部的相应的二维图像,以达到检测超声波可检测的位于所述选择部中的皮质破裂的目的;

触觉触角探头,其相对于超声波探头安装,所述触觉触角探头包括纵轴和触角探头末端,所述触觉触角探头的纵轴相对于超声波探头的纵轴安装并且自超声波探头的纵轴向远侧延伸得超出超声波探头的纵轴的远端,所述触角探头末端被限定在触觉触角探头的纵轴的远端,所述触觉触角探头的纵轴和所述触角探头末端被协同地配置和定尺寸为允许操作员将所述触觉触角探头的纵轴和触角探头末端插入所述椎弓根螺钉钉道中,以使得触角探头末端面向所述椎弓根螺钉钉道的侧壁的所述选择部定位,并且允许操作员于此执行对所述椎弓根螺钉钉道的侧壁的所述选择部的触觉检查,以达到检测人工可检测的位于所述选择部中的皮质破裂的目的;以及

第一电缆组件,其用于根据所述仪器的使用的超声波成像模式向超声波传感器传送电信号和由超声波传感器传送电信号,所述第一电缆组件包括近端和载流导线,所述近端包括用于将所述仪器连接到相应的超声波控制台的第一电连接器,所述载流导线自电连接器通过超声波探头的纵轴向远侧延伸到超声波传感器;

超声波控制台,其包括用于控制医疗诊断仪器的处理器、用于显示由操作员从医疗诊断仪器获得的二维超声波图像的显示器,以及用于容纳相应的电缆连接器的端口;以及

第二电缆组件,其用于向超声波控制台传送电信号和由超声波控制台传送电信号,所述第二电缆组件包括:联接到与超声波控制台相关联的端口的第二电连接器、联接到第一电连接器的第三电连接器以及在第二电连接器和第三电连接器之间延伸的载流导线,

其中,所述触觉触角探头由所述超声波探头悬臂式支承。

26. 根据权利要求 25 所述的医疗诊断系统,其中,所述第二电缆组件的第三电连接器与所述第一电缆组件的第一电连接器之间的连接是:医疗诊断系统的包括医疗诊断仪器的用后可弃部与医疗诊断系统的包括超声波控制台和第二电缆组件的非用后可弃部之间的脐带式连接。

## 用于整形手术应用的超声波系统

[0001] 相关申请的交叉引用

[0002] 本申请要求于 2009 年 5 月 7 日提交的且分配的序列号是 61/176, 373 的共同未决临时专利申请“用于整形手术应用的超声波”的权益。上述临时申请的全部内容通过引用合并于此。

### 技术领域

[0003] 本公开一般地涉及脊柱手术领域中的设备和操作,特别是涉及与整形手术应用相关的用于定位椎弓根螺钉和 / 或估计椎弓根螺钉的定位的仪器、系统和方法。

### 背景技术

[0004] 用于脊柱固定的外科技术根据使用的外科设备的类型而广泛地变化,但是现代的外科实践相当大地依赖于由普通椎弓根螺钉提供的强度和稳定性。然而,在椎弓根螺钉放置期间必须要注意的是,保护神经不受损害。例如,在椎弓根的骨组织中形成钉道之后但在进行椎弓根螺钉植入之前,外科医生典型地将乘此机会检查钉道的轴向延伸的侧壁从而查找缺陷。随着对于解剖结构仅提供了有限视野的微创手术操作的使用的出现和增加,错误放置椎弓根螺钉的风险增大。如果外科医生查出了邻近脊柱的皮质骨中的任一显著尺寸的破裂,他或她将很大可能选择重新定向螺钉从而避免如疼痛、麻痹和出血的并发症的危险。

[0005] 外科医生常规使用的一种用于查找所述皮质破裂的方法是借助普通的触觉触角探头的组织触诊法。虽然所有的外科医生都意识到这种方法具有其局限性,包括关于在相对小的破裂情形下的灵敏度,以及关于假阳性,在触觉触角探头的使用中大多数人会变得不舒服。在技术和工具能够发展到便于在微创脊柱手术操作的背景下持续有效地使用触觉诊断技术的意义上来说,在目前的医生之中很可能还存在较大的相关市场。

[0006] 超声波技术在手术应用中的使用的目前发展已经显示为是很有前途的。电子设备越来越微型化使得能够定位超声波传感器到越来越小的有益效果,但至少到目前为止,较难到达解剖部位。然而,尽管到目前为止仍在努力,但依然存在对用于在椎弓根螺钉植入之前定位钉道骨组织缺陷的方便、卫生、低成本且有效的设备和相关技术的需求。

[0007] 特别是当结合本文随附的附图阅读时通过下面的详细描述将会显而易见的是,这些和其它的需求通过此处公开的器械、系统和方法得到了满足。

### 发明内容

[0008] 本公开提供一种用于获得和 / 或确定解剖信息的有利的仪器、系统和方法,例如在椎弓根螺钉植入之前定位钉道骨组织缺陷。在示例性实施例中,提供了一种医疗诊断仪器,包括:(i) 近侧手柄,其被配置和定尺寸为允许操作员用手抓握所述仪器;(ii) 超声波探头,其包括纵轴和超声波传感器,所述纵轴自所述手柄向远侧延伸并终止于远端;超声波传感器相对于纵轴邻近所述纵轴的远端安装,超声波传感器包括超声波能量产生元件的阵列;以及(iii) 触觉触角探头 (tactile feeler probe),其相对于所述超声波探头安装,所

述触觉触角探头包括纵轴和触角探头末端（例如球形末端），所述触觉触角探头的纵轴相对于所述超声波探头的纵轴安装并且向远侧延伸得超出超声波探头的纵轴的远端，所述触角探头末端被限定在触觉触角探头的纵轴的远端。

[0009] 所述超声波传感器和所述远端通常被协同地配置、定向和定尺寸为允许操作员将超声波传感器和所述远端插入期望的解剖部位中，从而允许操作员于此获得用于由操作员视觉检查的解剖部位的相应的二维图像，以达到检测超声波可检测的解剖特性的目的。超声波能量产生元件的阵列可以是侧面发射式的，并且可以以线性阵列和相控阵列来定向。此外，所述触觉触角探头的纵轴和所述触角探头末端通常被协同地配置和定尺寸为允许操作员将所述触觉触角探头的纵轴和触角探头末端插入期望的解剖部位中，从而允许操作员于此执行对选择的解剖部位的触觉检查。

[0010] 本公开的医疗诊断仪器可以有利地与形成在人类患者的脊柱中的椎弓根螺钉钉道结合使用。此外，所述超声波传感器的超声波能量产生元件的阵列可以沿所述椎弓根螺钉钉道的侧壁的选择部轴向延伸，并且面向所述选择部定位。所述触觉探头末端可以面向所述椎弓根螺钉钉道的侧壁的选择部定位。

[0011] 所述医疗诊断仪器还可以包括至少一个通道，所述通道被配置和定尺寸为容纳基尔希纳氏钢丝（K-wire）以允许所述仪器滑动地安装在基尔希纳氏 钢丝上，从而达到相对于期望的解剖部位轴向地引导超声波探头和触觉触角探头的目的。于是，所述通道可以形成在手柄中并且延伸通过所述手柄，和 / 或形成在手柄的延伸部中并且延伸越过所述手柄。所述手柄和超声波探头的纵轴可以是整体式构造，或者所述超声波探头可以相对于所述手柄安装为使得所述超声波探头的纵轴由手柄的壳体悬臂式支承。此外，所述触觉触角探头可以相对于所述超声波探头安装为使得所述触觉触角探头的纵轴由超声波探头的纵轴悬臂式支承。

[0012] 本公开的医疗诊断仪器典型地适用于与电缆组件协作，所述电缆组件用于根据所述仪器的使用的超声波成像模式向超声波传感器传送电信号和由超声波传感器传送电信号。所述电缆组件通常包括近端和载流导线，所述近端包括用于将所述仪器连接到相应的超声波控制台的电连接器，所述载流导线自电连接器至少部分地经由相应的内管道向远侧延伸到超声波传感器，所述内管道形成在超声波探头的纵轴中并且沿着超声波探头的纵轴纵向地延伸。所述载流导线通常还通过所述手柄的近端并且通过相应的形成在手柄的纵轴中且沿着手柄的纵轴纵向地延伸的内管道延伸到超声波传感器。

[0013] 所述超声波能量产生元件的阵列通常限定了沿着超声波探头的纵轴的在约 8mm 至约 12mm 之间的轴向长度。此外，所述触觉触角探头典型地向远侧延伸得超出超声波探头的纵轴的远端，使得所述触觉触角探头的所述纵轴和触角探头末端共同限定了触觉触角探头的超出侧面发射式超声波能量产生元件的阵列的在约 8mm 至约 12mm 之间的轴向长度。

[0014] 本公开还有利地提供了一种用于与骨组织结合使用的医疗诊断系统，其包括：

[0015] 医疗诊断仪器，所述仪器包括：(i) 手柄，其邻近仪器的操作员布置，所述手柄被配置和定尺寸为允许操作员用手握住所述仪器并且相对于人类患者的脊柱来操纵所述仪器；(ii) 超声波探头，其包括纵轴和超声波传感器，所述纵轴自手柄向远侧延伸并且终止于远端，所述超声波传感器在纵轴上邻近所述纵轴的远端安装，所述超声波传感器包括沿着所述纵轴延伸的侧面发射式超声波能量产生元件的阵列，其中，所述超声波传感器和所

述远端被协同地配置、定向和定尺寸为允许操作员将超声波传感器和远端插入期望的解剖部位（例如，形成在人类患者的脊柱中的椎弓根螺钉钉道）中，以使得超声波传感器的侧面发射式超声波能量产生元件的阵列沿所述椎弓根螺钉钉道的侧壁的选择部轴向延伸并且面向所述选择部定位；(iii) 触觉触角探头，其相对于超声波探头安装，所述触觉触角探头包括纵轴和触角探头末端，所述触觉触角探头的纵轴相对于超声波探头的纵轴安装并且自超声波探头的纵轴向远侧延伸得超出超声波探头的远端，所述触角探头末端被限定在触觉触角探头的纵轴的远端，所述触觉触角探头的所述触角探头末端和纵轴被协同地配置和定尺寸为允许操作员将所述触觉触角探头的纵轴和触角探头末端插入期望的解剖部位（例如，椎弓根螺钉钉道）中，以使得触角探头末端面向所述椎弓根螺钉钉道的侧壁的选择部定位，并且允许操作员于此执行对期望的解剖部位的触觉检查；以及 (iv) 第一电缆组件，其用于根据所述仪器的使用的超声波成像模式向超声波传感器传送电信号和由超声波传感器传送电信号，所述电缆组件包括近端和载流导线，所述近端包括用于将所述仪器连接到相应的超声波控制台的第一电连接器，所述载流导线自电连接器通过超声波探头的纵轴向远侧延伸到超声波传感器。本公开的系统还可以包括超声波控制台和 / 或适用于用超声波控制台操作，所述超声波控制台包括用于控制医疗诊断仪器的处理器、用于显示由操作员从医疗诊断仪器获得的二维超声波图像的显示器，以及用于容纳相应的电缆连接器的端口；以及第二电缆组件，其用于向超声波控制台传送电信号和由超声波控制台传送电信号，所述第二电缆组件包括联接到与超声波控制台相关联的端口的第二电连接器、联接到第一电连接器的第三电连接器，以及载流导线，所述载流导线在第二电连接器和第三电连接器之间延伸。

[0016] 更进一步地，本公开提供了一种探测期望的解剖部位（例如，探测形成在人类患者的脊柱中的椎弓根螺钉钉道以用于检测位于椎弓根螺钉钉道的轴向延伸的侧壁中的皮质破裂）的有利的方法，所述方法包括：

[0017] 提供一种医疗诊断仪器，所述仪器包括：(i) 手柄；(ii) 超声波探头，其包括纵轴和超声波传感器，所述纵轴自所述手柄向远侧延伸并终止于远端，所述超声波传感器在所述纵轴上邻近所述纵轴的远端安装，所述超声波传感器包括沿着所述纵轴延伸的超声波能量产生元件（例如，侧面发射式）的阵列；以及 (iii) 触觉触角探头，其相对于所述超声波探头安装，所述触觉触角探头包括纵轴和触角探头末端，所述触觉触角探头的纵轴相对于所述超声波探头的纵轴安装并且自超声波探头的纵轴向远侧延伸得超出超声波探头的纵轴的远端，所述触角探头末端被限定在所述触觉触角探头的纵轴的远端；

[0018] 利用手柄用手握住医疗诊断仪器并相对于期望的解剖部位（例如，人类患者的脊柱）操纵所述医疗诊断仪器：包括将所述超声波探头的纵轴的远端和超声波传感器以及所述触觉触角探头的纵轴和触角探头末端插入期望的解剖部位中；

[0019] 使所述超声波传感器的侧面发射式超声波能量产生元件的阵列相对于期望的解剖部位定位；

[0020] 使用所述超声波传感器的侧面发射式超声波能量产生元件的阵列来获得期望的解剖部位的二维图像；

[0021] 使所述触觉触角探头的触角探头末端相对于期望的解剖部位定位；

[0022] 使用所述触觉触角探头的触角探头末端来执行对期望的解剖部位的触觉检查；以

及

[0023] 执行上述两个定位步骤和两个使用步骤,而不用从所述期望的解剖部位移除所述触觉触角探头的纵轴的远端或超声波传感器或触觉触角探头的纵轴的触角探头末端中的任何一个。

[0024] 特别是当结合附图阅读时通过下面的详细描述,本公开的额外的特征、功能和益处将会是显而易见的。

#### 附图说明

[0025] 可以结合附图使得具有本主题公开所属领域的普通技术的技术员更容易理解如何构造和使用本主题公开的系统、装置和方法,在附图中:

[0026] 图 1 是根据本公开的医疗诊断系统的侧视示意图,所述系统包括医疗诊断仪器、超声波控制台和用于在它们之间建立通信的关联的电缆组件;

[0027] 图 2 至图 7 是根据本公开的示例性医疗诊断仪器的侧视图;

[0028] 图 7A 是根据本公开的可选的示例性医疗诊断仪器的部分侧视图;

[0029] 图 8 和图 9 分别是根据本公开的医疗诊断仪器的又一实施例的侧视图和特写细节侧视图;

[0030] 图 10 和图 11 分别是根据本公开的医疗诊断仪器的又一示例性实施例的侧视图和细节侧视图;

[0031] 图 12、图 13 和图 14 分别是根据本公开的医疗诊断仪器的另一示例性实施例的俯视图、侧视图和仰视图;

[0032] 图 15 是在微创脊柱手术期间根据本公开的与基尔希纳氏钢丝结合使用的医疗诊断仪器的示例性实施例的侧视图;

[0033] 图 15A 是和图 15 中的在微创脊柱手术期间根据本公开的与基尔希纳氏钢丝(其可以通过可选的通道而被引入)结合使用的医疗诊断仪器相类似的医疗诊断仪器的示例性实施例的侧视图;

[0034] 图 16 是在微创脊柱手术期间根据本公开的与基尔希纳氏钢丝结合使用的医疗诊断仪器的另一示例性实施例的侧视图;

[0035] 图 17、图 18 和图 19 图示了各种已知的脊柱植入物的应用;

[0036] 图 20 至图 25 图示了对于不同脊柱高度使用的各种已知的螺钉放置技术;

[0037] 图 26 至图 28(L2/3 滑移)、图 29 至图 31(L2 爆裂性骨折)、图 32 至图 34(L1 爆裂性骨折)、图 35 至图 37(骨转移疾病)以及图 38 至图 39(微创手术)图示了为了患有各种脊柱疾病、变性状况和/疾病的患者的利益可以使用本公开的系统、装置和方法的各种仪器化脊柱手术的实例;

[0038] 图 40 和图 41 图示了用于脊柱椎弓根的皮质骨组织中的破裂的术中定位的现有技术;

[0039] 图 42 至图 50 显示了根据本公开的实施例的与利用超声波探头对动物椎骨体进行的测试相关联的信息;以及

[0040] 图 51 至图 55 显示了与根据本公开的实施例的对人类尸体进行的测试相关联的信息;

[0041] 图 56 至图 57 是在椎弓根螺钉植入之前根据本公开的医疗诊断仪器在活体内用于定位潜在的钉道骨组织缺陷的连续视图；以及

[0042] 图 58 和图 59 是根据本公开的实施例的视图，其中，变型的 Jamshidi 型针与超声波探头结合使用。

### 具体实施方式

[0043] 根据本公开的实施例，提供了在各种各样的脊柱手术的应用中使用的有利的医疗诊断仪器、系统和方法。本公开提供了将触觉检查技术的舒适性和亲密性与日益有效的超声波成像技术结合的改良的设备和有利的方法来辅助外科医生，例如，在椎弓根螺钉植入之前快速且方便地检查钉道以检测骨组织缺陷。

[0044] 现在结合图 1，示出了根据本公开的实施例的医学诊断系统 101。系统 101 包括医疗诊断仪器 103，所述仪器可以包括第一电缆组件 105。系统 103 还包括超声波控制台 107 和第二电缆组件 109。

[0045] 仪器 103 包括手柄 111。手柄 111 是用后可弃的且邻近仪器 103 的操作员（未示出）并且所述手柄被配置和定尺寸为允许操作员（未示出）用手握住仪器 103，并且相对于人类患者的脊柱（未示出）来操纵仪器 103。

[0046] 仪器 103 还包括超声波探头 113。超声波探头 113 包括纵轴 115，所述纵轴自手柄 111 向远侧延伸并且终止于远端 117。超声波探头 113 还包括超声波传感器 119，所述超声波传感器在纵轴 115 上邻近纵轴 115 的远端 117 安装。超声波传感器 119 包括沿着纵轴 115 延伸的侧面发射（side-firing）式超声波能量产生元件（未单独示出）的阵列。

[0047] 超声波传感器 119 和远端 117 被协同地配置、定向和定尺寸为允许操作员（未示出）将超声波传感器 119 和远端 117 插入形成在人类患者的脊柱（未示出）中的椎弓根螺钉钉道（未示出）中，以使得超声波传感器 119 的侧面发射式超声波能量产生元件的阵列沿椎弓根螺钉钉道的侧壁（未示出）的选择部轴向延伸并且面向所述选择部定位，并且允许操作员于此获得用于由操作员视觉检查的侧壁的选择部的相应的二维图像（未示出），以达到检测超声波可检测的位于所述选择部中的皮质破裂（未示出）的目的。

[0048] 仪器 103 还包括触觉触角探头 121，所述触觉触角探头相对于超声波探头 113 安装，触觉触角探头 121 包括纵轴 123 和触角探头末端 125，纵轴 123 相对于超声波探头 113 的纵轴 115 安装并且自纵轴 115 向远侧延伸得超出其远端 117，触角探头末端 125 被限定在触觉触角探头 121 的纵轴 123 的远端 127，触觉触角探头 121 的触角探头末端 125 和纵轴 123 被协同地配置和定尺寸为允许操作员（未示出）将触觉触角探头 121 的触角探头末端 125 和纵轴 123 插入椎弓根螺钉钉道（未示出）中，以使得触角探头末端 125 面向椎弓根螺钉钉道（未示出）的侧壁的选择部定位，并且允许操作员于此执行对椎弓根螺钉钉道的侧壁的选择部的触觉检查，以达到检测人工可检测的位于所述选择部中的皮质破裂（未示出）的目的。

[0049] 如上所述，仪器 103 可以还包括第一电缆组件 105。第一电缆组件 105 可以被配置和设置为根据仪器 103 的使用的超声波成像模式向超声波传感器 119 传送电信号和由超声波传感器 119 传送电信号。第一电缆组件 105 可以包括近端 129 和载流导线（未单独示出），近端 129 包括用于将仪器 103 连接到相应的超声波控制台 107 的第一电连接器 131，

载流导线自电连接器 131 通过超声波探头 113 的纵轴 123 向远侧延伸到超声波传感器 119。

[0050] 超声波控制台 107 包括用于控制仪器 103 的处理器 133、用于显示由其操作员从仪器 103 获得的二维超声波图像的显示器 135, 以及用于容纳相应的电缆连接器的端口 137。

[0051] 如上所述, 系统 101 包括第二电缆组件 109, 第二电缆组件 109 用于向超声波控制台 107 传送电信号和由超声波控制台 107 传送电信号。第二电缆组件 109 包括联接到与超声波控制台 107 相关联的端口 137 的第二电连接器 139、联接到第一电连接器 131 的第三电连接器 141, 以及载流导线 (未单独示出), 所述载流导线在第二电连接器 139 和第三电连接器 141 之间延伸。

[0052] 在第二电缆组件 109 的第三电连接器 141 与第一电缆组件的第一电连接器 131 之间的连接可以是: 在医疗诊断系统 101 的包括医疗诊断仪器 103 的用后可弃部 143 与医疗诊断系统 101 的包括超声波控制台 107 和第二电缆组件 109 的非用后可弃部 145 之间的脐带式连接。

[0053] 现在转到图 1 和图 2, 触觉触角探头 121 的纵轴 123 可以限定: 纵轴线 201, 触觉触角探头 121 的纵轴 123 沿着纵轴线 201 自超声波探头 113 的纵轴 115 向远侧延伸; 纵轴线 203, 触觉触角探头 121 的纵轴 123 沿着纵轴线 203 向远侧延伸到触角探头末端 125; 以及弯曲部 205, 其形成在纵轴线 201 与纵轴线 203 之间, 使得纵轴线 201 和纵轴线 203 共同限定了第一平面 (在图 2 中, 由图 2 所在的平面表示)。超声波探头 113 的纵轴 115 可以限定纵轴线 207, 超声波探头 113 的纵轴 115 沿着纵轴线 207 自手柄 111 向远侧延伸。超声波探头 113 的成阵列的侧面发射式超声波能量产生元件 (未单独示出) 可以限定纵轴线 209, 侧面发射式超声波能量产生元件的阵列沿着纵轴线 209 延伸。

[0054] 如图 2 所示在附图标记 211 处, 与超声波探头 113 的成阵列的侧面发射式超声波能量产生元件相关联的纵轴线 209 可以自与超声波探头 113 的纵轴 115 相关联的纵轴线 207 径向地偏移。在这样的情形下, 纵轴线 207 和纵轴线 209 可以共同限定第二平面 (在图 2 中, 由图 2 所在的平面表示), 第二平面与第一平面共面。

[0055] 如图 2 所示在附图标记 213 处, 触角探头末端 125 可以自与超声波探头 113 的纵轴 115 相关联的纵轴线 207 径向地偏移。在这样的情形下, 触角探头末端 125 和与侧面发射式超声波能量产生元件的阵列相关联的纵轴线 209 均可以沿共同的径向方向自纵轴线 207 偏移, 使得触角探头末端 125 和侧面发射式超声波能量产生元件的阵列相对于超声波探头 113 的纵轴 115 旋转地相互对准。可选择地 (在图 2 中未示出), 触角探头末端 125 可以布置在与超声波探头 113 的纵轴 115 相关联的纵轴线 207 上。

[0056] 仍然结合图 2, 手柄 111 可以包括纵轴 215, 纵轴 215 自超声波探头 113 向近侧延伸并且终止于近端 217。纵轴 215 可以限定纵轴线 219, 手柄 111 自超声波探头 113 沿着纵轴线 219 向近侧延伸。如图 2 所示, 纵轴线 217 可以布置在第一平面 (在图 2 中, 由图 2 所在的平面表示) 上。在这样的情形下, 与手柄相关联的纵轴线 219 可以相对于与超声波探头 113 的纵轴 115 相关联的纵轴线 207 共轴地定位和定向, 使得手柄 211 和超声波探头 113 纵向地相互对准。

[0057] 如图 2 所示在附图标记 221 处, 侧面发射式超声波能量产生元件的阵列可以限定沿着超声波探头 113 的纵轴 115 的在约 8mm 至约 12mm 之间的轴向长度。例如, 侧面发射式超声波能量产生元件的阵列可以限定沿着超声波探头 113 的纵轴 115 的约 10mm 的轴向长

度。

[0058] 如图 2 所示在附图标记 223 处,触觉触角探头 121 向远侧延伸得超出超声波探头 113 的纵轴 115 的远端 117,其包括:其中,触觉触角探头 121 的纵轴 123 和触角探头末端 125 可以共同限定触觉触角探头 121 的超出侧面发射式超声波能量产生元件的阵列的在约 8mm 至约 12mm 之间的轴向长度。例如,触觉触角探头 121 的触角探头末端 125 可以共同限定触觉触角探头 121 的超出侧面发射式超声波能量产生元件的阵列的约 10mm 的轴向长度。

[0059] 如图 2 所示在附图标记 225 处,超声波传感器 119 和远端 117 被协同地配置、定向和定尺寸为允许操作员将超声波传感器 119 和远端 117 插入形成在人类患者(未示出)的脊柱中的椎弓根螺钉钉道中,其包括:其中,超声波传感器 119 和远端 117 限定了在约 2mm 至 4mm 之间的横向宽度或直径。例如,超声波传感器 119 和远端 117 限定了约 3mm 的横向宽度或直径。

[0060] 如图 1 和图 2 所示,触角探头末端 125 可以是球形末端。与超声波传感器 119 相关联的侧面发射式超声波能量产生元件的阵列可以是线性阵列。可选择地,17。与超声波传感器 119 相关联的侧面发射式超声波能量产生元件的阵列可以是相控阵列。其它类型的阵列也是可能的。

[0061] 现在转到图 3,示出了根据本公开的实施例的医疗诊断仪器 301。仪器 301 可以在结构和功能上类似于上文参照图 1 和图 2 讨论的仪器 103,但存在一些不同。仪器 301 包括触觉触角探头 303,触觉触角探头 303 相对于超声波探头 305 安装为使得触觉触角探头 303 的纵轴 307 由超声波探头 305 的纵轴 309 悬臂式支承。同样如图所示,在触觉触角探头 303 的纵轴 307 和超声波探头的纵轴 309 之间存在至少一些纵向的重叠。在图 3 示出的实施例中,触觉触角探头 303 的纵轴 307 不包括较大的弯曲部并且安装在超声波探头 305 的纵轴 309 的上面。

[0062] 现在转到图 4,示出了根据本公开的实施例的医疗诊断仪器 401。仪器 401 可以在结构和功能上类似于上文参照图 1 和图 2 讨论的仪器 103,但存在一些不同。仪器 401 包括触觉触角探头 403,触觉触角探头 403 相对于超声波探头 405 安装为使得触觉触角探头 403 的纵轴 407 由超声波探头 405 的纵轴 409 悬臂式支承。同样如图所示,在触觉触角探头 403 的纵轴 407 和超声波探头的纵轴 409 之间存在至少一些纵向的重叠。在图 3 示出的实施例中,触觉触角探头 403 的纵轴 407 不包括较大的弯曲部。触觉触角探头 403 的纵轴 407 的近端 411 嵌入形成在超声波探头 405 的纵轴 409 中并邻近于其远端 415 的辅助腔 413 内。

[0063] 现在参照图 5,示出了根据本公开的实施例的医疗诊断仪器 501。仪器 501 可以在结构和功能上类似于上文参照图 1 和图 2 讨论的仪器 103,但存在一些不同。仪器 501 不包括触觉触角探头。此外,仪器 501 被配置和定尺寸为与仪器 103 基本相同。

[0064] 在图 6 中示出了根据本公开的实施例的医疗诊断仪器 601。仪器 601 被配置和定尺寸为与仪器 103 基本相同,但如下面讨论的,仪器 601 的手柄 603 与仪器 103 的手柄 111 相比存在不同。手柄 603 的纵轴 605 限定了布置在图 6 的平面内的另一纵轴线 607 并且手柄 603 的纵轴 605 沿着纵轴线 607 向近侧延伸到手柄 603 的近端 609,并且在纵轴线 607 与纵轴线 613 之间形成有弯曲部 611,使得在纵轴线 607 与纵轴线 615 之间限定的角度比在纵轴线 613 与纵轴线 615 之间限定的角度大,并且使得手柄 603 相对于超声波探头 617 和触角探头 619 起到卡口手柄的作用。

[0065] 现在转到图 7, 示出了根据本公开的实施例的医疗诊断仪器 701。仪器 701 可以在结构和功能上类似于上文参照图 6 讨论的仪器 601, 但存在一些不同。仪器 701 不包括触觉触角探头。此外, 仪器 701 被配置和定尺寸为与仪器 601 基本相同。值得注意的是, 所述超声波能量产生元件可以定向在超声波探头的相反两侧, 这对于本领域的技术人员而言将是显而易见的。此外, 图 7A 示出了本公开的医疗诊断仪器 701A 的可选择变型的远端, 其中, 超声波能量产生元件的阵列与超声波探头轴向对准, 使得来自超声波探头的超声波能量是基本轴向朝向的, 即, 沿基本向前的方向。

[0066] 图 8 和图 9 包括根据本公开的实施例的医疗诊断仪器 801 的相关侧视图和特写剖视侧视图。仪器 801 可以在结构和功能上类似于上文参照图 1 和图 2 讨论的仪器 103, 但存在一些不同。医疗诊断仪器 801 的手柄 803 包括壳体 805。超声波探头 807 相对于手柄 803 安装为使得超声波探头 807 的纵轴 809 由手柄壳体 805 悬臂式支承。触觉触角探头 811 相对于超声波探头 807 安装为使得触觉触角探头 811 的纵轴 811 由超声波探头 807 的纵轴 809 悬臂式支承。根据本公开的一些实施例, 包括图 8 和图 9 所示的实施例, 在超声波探头的纵轴 809 与触觉触角探头 811 的纵轴 813 之间没有重叠。替代地, 触觉触角探头 811 经由触觉触角探头 813 的近侧肩部 817 直接地安装到超声波探头 807 的纵轴 809 的远端 815 上。

[0067] 现在转到图 10 和图 11, 示出了根据本公开的实施例的医疗诊断仪器 1001。仪器 1001 可以在结构和功能上类似于上文参照图 4 讨论的仪器 401, 但存在一些不同。根据本公开的一些实施例, 包括图 10 和图 11 所示的实施例, 在超声波探头 1005 的纵轴 1003 与触觉触角探头 1009 的纵轴 1007 之间没有重叠。替代地, 触觉触角探头 1009 经由触觉触角探头 100 的近侧肩部 1013 直接地安装到超声波探头 1005 的纵轴 1003 的远端 1011 上。

[0068] 现在参照图 12、图 13 和图 14, 示出了根据本公开的实施例的医疗诊断仪器 1201。仪器 1201 可以在结构和功能上类似于上文参照图 5 讨论的仪器 501, 但存在一些不同。与超声波探头 1207 的纵轴 1205 相关联的纵轴线 1203 可以自与超声波探头 1213 的纵轴 1211 相关联的纵轴线 1209 径向地偏移。

[0069] 现在转到图 15, 示出了根据本公开的实施例的医疗诊断仪器 1501。仪器 1501 可以在结构和功能上类似于上文参照图 6 讨论的仪器 601, 但具有一些额外的特征。医疗诊断仪器 1501 的手柄 1503 包括壳体 1505。在手柄 1503 的壳体 1505 中形成有通道 1507, 所述通道被配置和定尺寸为容纳基尔希纳氏钢丝 1509 以允许仪器 1501 滑动地安装在基尔希纳氏钢丝上, 从而达到相对于椎弓根螺钉钉道轴向地引导超声波探头 1511 和触觉触角探头 1513 的目的, 包括在微创手术操作中, 通道 1507 形成在手柄 1503 的壳体 1505 中并且延伸通过手柄 1503。

[0070] 参照图 15A, 示出了可选择的医疗诊断仪器 1501A, 其中, 手柄 1503A 包括限定第一通道 1507A 和第二通道 1508A 的壳体 1505A。通道 1507A 和 1508A 均被配置和定尺寸为容纳基尔希纳氏钢丝 (如基尔希纳氏钢丝 1509A 和 / 或基尔希纳氏钢丝 1512A) 以允许仪器 1501A 滑动地安装在基尔希纳氏钢丝上, 从而达到相对于椎弓根螺钉钉道轴向地引导超声波探头 1511A 和触觉触角探头 1513A, 包括在微创手术操作中。于是, 通道 1507A 和通道 1508A 形成在手柄 1503A 的壳体 1505A 中并且延伸通过手柄 1503A。在使用中, 操作员 / 外科医生可以自由选择用于基尔希纳氏钢丝引入的通道, 例如, 基于操作员 / 外科医生是否

期望看到基尔希纳氏钢丝通过超声波探头来选择。

[0071] 现在转到图 16, 示出了根据本公开的实施例的医疗诊断仪器 1601。仪器 1601 可以在结构和功能上类似于上文参照图 6 讨论的仪器 601, 但具有一些额外的特征。医疗诊断仪器 1601 的手柄 1603 包括壳体 1605。通道 1607 被配置和定尺寸为容纳基尔希纳氏钢丝 1609 以允许仪器 1601 滑动地安装在基尔希纳氏钢丝上, 从而达到相对于椎弓根螺钉钉道轴向地引导超声波探头 1611 和触觉触角探头 1613 的目的, 包括在微创手术操作中, 通道 1607 形成在手柄 1603 的壳体 1605 的延伸部 1615 中并且延伸越出手柄 1603。

[0072] 根据本公开的实施例, 上述医疗诊断仪器的变型和改进是可能的。根据这样一些变型和改进 (未示出), 超声波探头的纵轴和手柄相对于彼此是整体式构造。每一个上述的医疗诊断仪器可以装配有电缆组件, 电缆组件用于根据所述仪器的使用的超声波成像模式向超声波传感器传送电信号和由超声波传感器传送电信号, 所述电缆组件包括近端和载流导线, 所述近端包括用于将所述仪器连接到相应的超声波控制台的电连接器, 所述载流导线自电连接器至少部分地经由相应的内管道向远侧延伸到超声波传感器, 所述内管道形成在超声波探头的纵轴中并且沿着超声波探头的纵轴纵向地延伸。其它的变型和改进也是可能的。

[0073] 因此, 为了这样的外科医生和他们的患者的利益, 本公开尤其提供了有利的一体化医疗诊断仪器、包含这样的仪器的系统以及使用这样的仪器和系统的方法。医生可以采用本公开的与各种各样的手术应用相关的技术, 包括对于可以插入螺钉的人体中的任意骨头。例如和 / 或特别地, 外科医生为了脊柱患者的利益可以有利地应用本公开的技术, 包括关于椎弓根螺钉内植入的特定应用。

[0074] 在下文中提供本公开的关于椎弓根螺钉内植入的特定应用的技术的使用的进一步细节。至少部分地基于与本公开的技术相关地执行的测试的结果, 能够看出本公开的所公开的仪器、系统和方法针对的是外科医生长期以来感兴趣的各种需求。例如, 本公开的技术针对的是持续增长的对用于与如颈椎手术、胸椎手术、腰椎手术以及骶椎手术的这些应用连同使用的有效的仪器、系统和相关的手术方法的这部分专业人员的要求, 上述应用包括为了患有脊柱创伤、脊柱肿瘤、变性脊柱病变、脊柱侧弯以及其它疾病和状况的患者的利益而执行的手术。

[0075] 现在转到图 17、图 18 和图 19, 图示了各种已知的脊柱植入物的应用。在图 17 中示出了脊柱植入物 1701 的侧视图, 其包括至少一个脊柱支承杆 1703, 脊柱植入物 1701 放置得邻近多个脊柱高度并且横跨多个脊柱高度 (包括 L3、L2、L1、T12、T11 以及 T10) 从而补偿 L1 椎弓根的变质或对 L1 椎弓根的损伤。在图 18 中示出了另一种脊柱植入物 1801 的后视图, 其包括成角度且交叉连接的脊柱支承杆 1803、1805, 其中每一个支承杆横跨多个脊柱高度 (spinal level) 的相应一侧。在图 19 中示出了又一种脊柱植入物 1901 的侧视图, 其包括脊柱支承杆 1903, 支承杆 1903 放置得邻近脊柱高度 L4、L3 以及 L2 并且横跨脊柱高度 L4、L3 以及 L2 从而补偿 L3 椎弓根的变质或对 L3 椎弓根的损伤, 这种脊柱植入物 1901 包括各个固定到邻近的 L2 椎弓根和 L4 椎弓根的椎弓根螺钉。本公开的技术可以与任意一个或所有的脊柱植入物应用以及与其相似的脊柱植入物应用共同使用。

[0076] 现在参照图 20、图 21、图 22、图 23、图 24 和图 25, 示出了各种已知的对于不同脊柱高度使用的螺钉放置技术, 包括对于分别在图 20、图 21 和图 22 中以后视图、俯视平面图和

侧视图示出的第一椎弓根 2001, 分别在图 23 和图 24 中以后视图和俯视平面图示出的第二椎弓根 2301, 以及在图 25 中以俯视图示出的第三椎弓根 2501。本公开的技术可以与任意一个或所有的椎弓根螺钉放置技术以及与其相似的椎弓根螺钉放置技术共同使用。

[0077] 在图 26 至图 39 中示出了为了患有各种脊柱疾病、变性状况和疾病的脊柱患者的利益可以应用本公开的技术的各种仪器化脊柱手术的案例。由图 26、图 27 和图 28 示出了脊柱植入物 2601, 所述植入物是为了患有 L2/3 滑移的患者的利益而植入的。由图 29、图 30 和图 31 示出了脊柱植入物 2901, 所述植入物是为了患有 L2 爆裂性骨折的患者的利益而植入的。如图 32、图 33 和图 34 所示, 患有 L1 爆裂包括进行性脊柱后凸、脊柱疼痛和下肢轻瘫的患者可以从脊柱植入物 3201 的植入中获益。如图 35、图 36 和图 37 所示, 被诊断患有骨转移疾病的患者可以用脊柱手术装置 3501 来治疗。在图 38 和图 39 (其中图示了微创手术的实例) 中示出了脊柱手术装置 3801、3803 及 3805 的图像和相关联的脊柱植入物 3901。正如所论述的, 本公开的技术可以与所述脊柱植入物应用以及与其相似的脊柱植入物应用共同使用。

[0078] 现在参照图 40 和图 41, 图示了用于定位脊柱椎弓根的皮质骨组织中的破裂的现有技术。更特别地, 诊断装置如装置 4001 可以与集成显示技术 (如屏幕显示器 4101) 一起使用以实现用于术中监视具有预定阈值的电流的方案, 其中, 观察到的超出预定阈值的电流被作为存在不适当的皮质破裂的明显指示。然而, 本公开的系统、装置和方法与现有技术相比提供了优良的结果和临床益处。

[0079] 现在参照在图 42 至图 50 中示出和描述的信息, 使用根据本公开的实施例的直径为 2.7mm 的超声波探头对动物的椎骨体进行测试。在图 42 中示出了相关联的测试材料, 在图 43 中示出了相关的解剖构造并且在图 44 中图示了相关联的测试方法。在由图 45 所包含的图像中对大的和小的椎弓根破裂进行了举例说明。在由图 46 所包含的图像中示出了展示整个椎弓根 (即, 在椎弓根入口的侧壁中没有破裂从而导致椎弓根入口与脊柱管相通的椎弓根) 的测试材料的实例。在图 47 中示出了测试控制的实例, 包括关于探头在空气和水中的响应。图 48 的图像示出了在没有破裂的完整的椎弓根的实例中, 使用测试探头未检测到可用信号。如图 49 所示, 与存在有大的椎弓根破裂的测试材料结合的测试探头的使用导致所述测试探头检测到所述大的破裂。如图 50 所示, 与存在有小的椎弓根破裂的测试材料结合的测试探头的应用导致测试探头检测到所述小的破裂。

[0080] 现在参照在图 51 至图 55 中示出和描述的信息, 对于人类尸体进行了进一步的测试。图 51 图示了相关的测试设备。如由图 52 所包含的图像所示, 所述测试包括根据本公开的与可拆卸的椎弓根触头 / 探测器配合的 3.18mm 的侧面发射式超声波探头的使用。在由图 53 所包含的图像中示出了与人类尸体测试相关联的各种方法和技术。在由图 54 所包含的图像中示出了与金属椎弓根触头 (顶部) 相对根据本公开的技术和装置的椎弓根超声波的使用而收集和比较出的数据相对应的一些结果。在由图 55 所包含的图像中示出了举例说明本公开的技术和装置的诊断能力的进一步的结果, 并且所述结果分别对应于: 1) 没有破裂的正常的椎弓根, 2) 2.5mm 的椎弓根破裂, 以及 3) 4.0mm 的椎弓根破裂。

[0081] 对 2.5mm 和 4.0mm 的椎弓根破裂的测试结果和相关的说明信息陈列在下面的表格中。为了表格说明的目的, 对下面的术语进行定义:

[0082] • 灵敏度 = (# 真阳性) / [(# 真阳性) + (# 假阴性)]

- [0083] • 特异度 = (# 真阴性) / [(# 真阴性) + (# 假阳性)]
- [0084] • 阳性预测值 (PPV) = (# 真阳性) / [(# 真阳性) + (# 假阳性)]
- [0085] • 阴性预测值 (NPV) = (# 真阴性) / [(# 真阴性) + (# 假阴性)]
- [0086] 表一
- [0087] 测试结果 ;2.5mm 椎弓根破裂
- [0088]

	椎弓根触头	椎弓根超声波 #1	椎弓根超声波#2
灵敏度	66.7%	85.7%	85.7%
特异度	80%	80%	80%
PPV	85.7%	85.7%	85.7%
NPV	57%	80%	80%

- [0089] 表 2
- [0090] 测试结果 ;4.0mm 椎弓根破裂
- [0091]

	椎弓根触头	椎弓根超声波 #1	椎弓根超声波#2
灵敏度	85.7%	100%	100%
特异度	100%	100%	100%
PPV	100%	100%	100%
NPV	80%	100%	100%

[0092] 基于前述测试结果,特别地包括值得注意的人类尸体测试,可以得出下面的结论:

[0093] • 与“典型的”椎弓根触头相比,本公开的装置、系统和方法(椎弓根超声波)具有更高的灵敏度和阴性预测值。

[0094] • 在相当小的破裂(2.5mm 相对 4.0mm)的情况下,明显的区别更大

[0095] • 在更大的破裂(4.0mm)的情况下,使用椎弓根超声波系统,破裂检测的灵敏度和特异度接近 100%。

[0096] • 本公开的装置、系统和方法便于筛选测试和/或相关的诊断以当将椎弓根螺钉放置到脊柱中时确定/检测皮质骨中是否存在破裂。

[0097] • 本公开的装置、系统和方法使得外科医生和别的医护人员减少在脊柱手术中将椎弓根螺钉错置的可能性,因此使得医疗变得更加有效。

[0098] 在操作中,如图 56 和图 57 所示,上述诊断仪器可以用于探测形成在人类患者的脊柱中的椎弓根螺钉钉道以检测位于椎弓根螺钉钉道的轴向延伸的侧壁中的皮质破裂。如图 56 和图 57 所示,展示了根据本公开的医疗诊断仪器 6001。所述仪器包括手柄、超声波探头和触觉触角探头。超声波探头包括:纵轴,其自所述手柄向远侧延伸并终止于远端;以及超声波传感器,其在纵轴上邻近纵轴的远端安装。所述超声波传感器包括沿着所述纵轴延伸

的侧面发射式超声波能量产生元件的阵列。

[0099] 触觉触角探头相对于超声波探头安装并且包括相对于超声波探头的纵轴安装的纵轴,触觉触角探头的纵轴自超声波探头的纵轴向远侧延伸得超出超声波探头的纵轴的远端。所述触觉触角探头包括触角探头末端,所述触角探头末端被限定在所述触觉触角探头的纵轴的远端。

[0100] 利用手柄用手握住医疗诊断仪器和相对于人类患者的脊柱操纵所述医疗诊断仪器;包括将所述超声波探头的纵轴的远端和超声波传感器以及所述触觉触角探头的纵轴和触角探头末端插入形成在人类患者的脊柱中的椎弓根螺钉钉道中。

[0101] 使所述触觉触角探头的触角探头末端相对于所述椎弓根螺钉钉道的侧壁的选择部定位,以使得所述触角探头末端面向所述椎弓根螺钉钉道的侧壁定位。

[0102] 使用所述触觉触角探头的触角探头末端来执行对侧壁的选择部的触觉检查,以达到检测人工可检测的位于所述选择部中的皮质破裂的目的。

[0103] 使所述超声波传感器的侧面发射式超声波能量产生元件的阵列相对于所述椎弓根螺钉钉道的侧壁的选择部定位,以使得所述侧面发射式超声波能量产生元件的阵列沿所述椎弓根螺钉钉道的侧壁的选择部轴向延伸并且面向所述选择部定位。

[0104] 使用所述超声波传感器的侧面发射式超声波能量产生元件的阵列来获得用于视觉检查的侧壁的选择部的二维图像,以达到检测超声波可检测的位于所述选择部中的皮质破裂的目的。

[0105] 执行上述两个定位步骤和两个阵列使用步骤,而不用从所述椎弓根螺钉钉道移除所述触觉触角探头的纵轴的远端或超声波传感器或触觉触角探头的纵轴的触角探头末端中的任何一个。

[0106] 在微创手术操作中,可以使所述医疗诊断仪器沿着基尔希纳氏钢丝(未具体示出)安装和滑动从而相对于椎弓根螺钉钉道轴向地引导超声波探头和触觉触角探头。可选择地,和/或此外,所述仪器可以相对于除了基尔希纳氏钢丝外的一根或多根导线安装。

[0107] 结合图 58 至图 59,示出了根据本公开的又一个实施方式。于是,改进的 Jamshidi 型针组件 7001 可以与超声波探头组件一起用于临床应用,例如,用于检测/确定与椎弓根螺钉放置相关联的皮质骨中的破裂。Jamshidi 型针组件 7001 通常采取在其远端具有锥形切边的长中空针 7006 的形式。手柄 7004 相对于针 7006 安装并且限定了用于容纳内部针(未示出)和辅助元件(一个或多个)的孔。在 Jamshidi 型针的传统使用中,一旦到达期望的解剖部位,所述内部针可以被移除,并且注射器可以通过形成在手柄中的所述孔而被引入以用于取样组织例如骨髓。然而,在这里公开的示例性实施方式中,在移除所述内部针(未示出)之后,形成在 Jamshidi 形针组件 7001 的手柄 7004 中的孔被配置和定尺寸为容纳与超声波组件 7002 相关联的细长的超声波探头 7010。在示例性实施方式中,超声波组件 7002 包括手柄构件 7008,所述手柄构件限定了用于连接到传统电缆的接头(fitting)。

[0108] 在使用中,Jamshidi 型针组件 7001 被引入到期望的临床部位,如引入为了容纳椎弓根螺钉而已经被预先钻孔的皮质骨内,并且内部针(未示出)被移除。为了相关信息(例如所述皮质骨的破裂)的有利的超声波检测,超声波探头 7010 随后通过形成在 Jamshidi 型针组件 7001 的手柄 7004 中的孔而被引入。在示例性实施方式中,针 7006 的长度约有 7.5cm 并且针 7006 的内径约有 3mm。在不偏离本公开的精神或范围的情况下可以使用可

选择的尺寸。

[0109] 尽管已经于此对系统、装置和方法的示例性实施例进行了描述,但是显而易见的是,可以在不偏离如由随附的权利要求限定的本发明的精神或范围内的情况下做出改进、变型、改变和 / 或增强。例如,作为如上文描述的侧面发射式超声波传感器的使用的可选方案,和 / 或除此之外,也可以根据外科医生期望的使用而采用一个或多个端射式超声波传感器和 / 或 360° 超声波传感器,它们相对于关联的超声波探头的纵轴的远端安装、邻近该远端安装,或安装在其它位置。根据本公开的超声波探头和系统可以采用或包括超声波的各种模式中的一个或多个,包括但不必限于超声波模式 A、超声波模式 B、超声波模式 M、超声波 DM 模式,以及颜色和三维模式。此外其它仪器可以被模块化地联接,和 / 或代替触觉触角探头,包括但不限于刮匙、神经钩、Woodson 和 / 或 Murphey Ball。因此,本公开明显地包括了所有这样的改进、变型、变化和 / 增强。

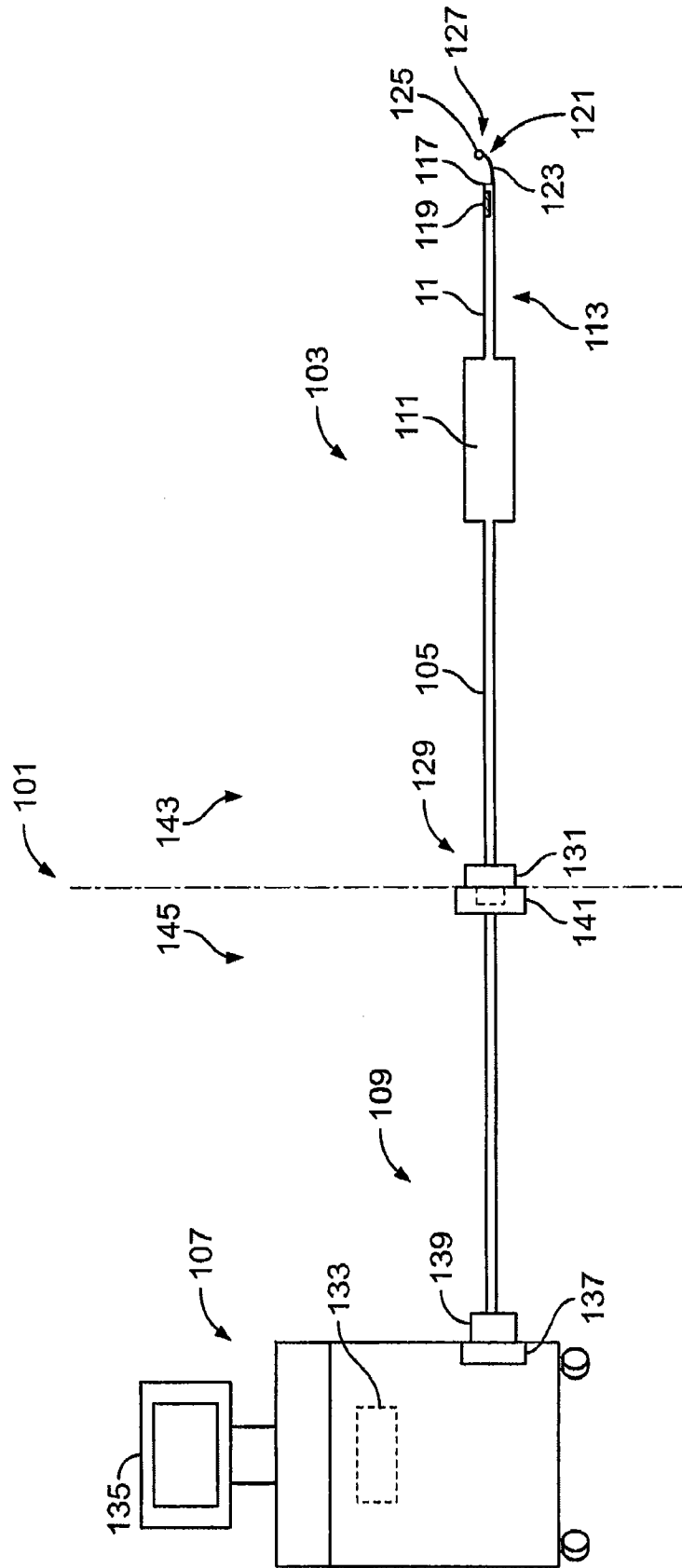


图 1

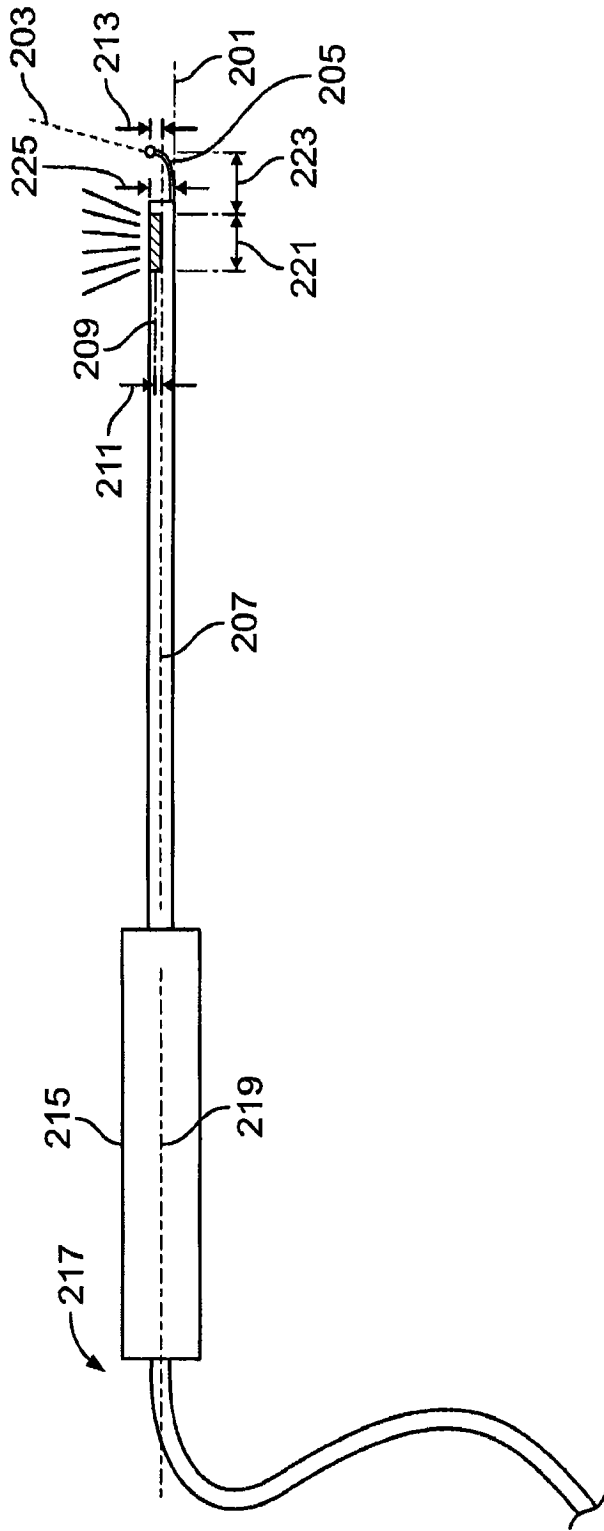


图 2

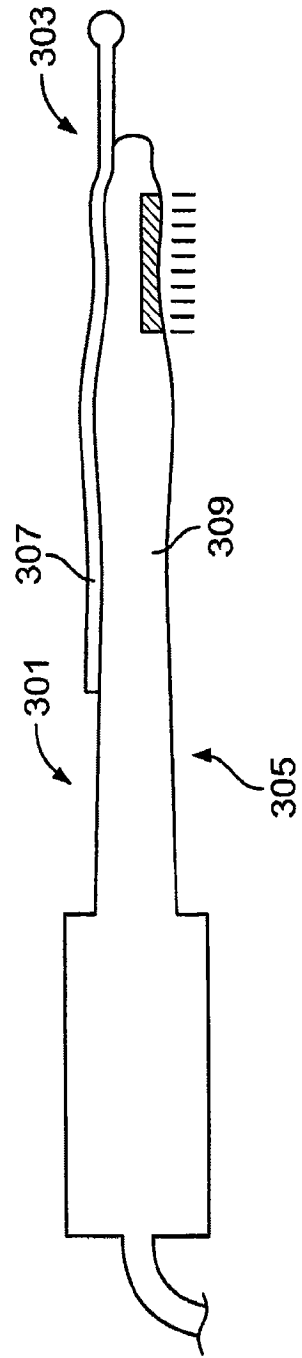


图 3

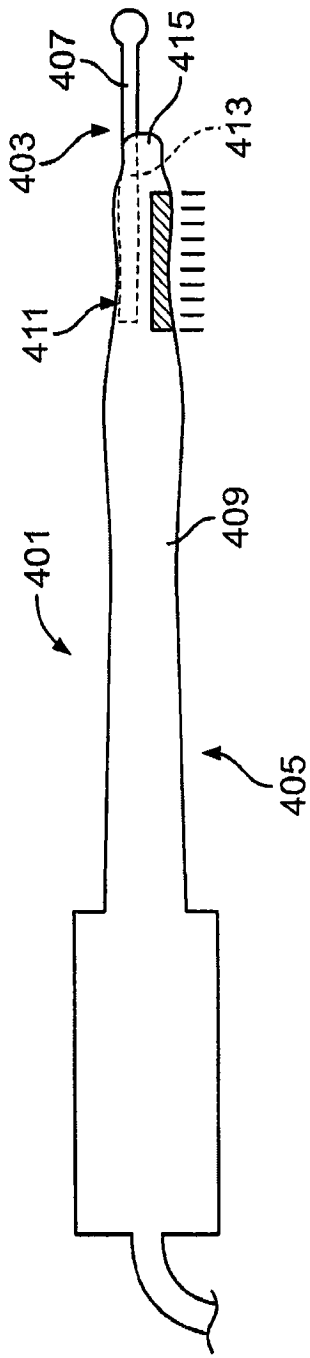


图 4

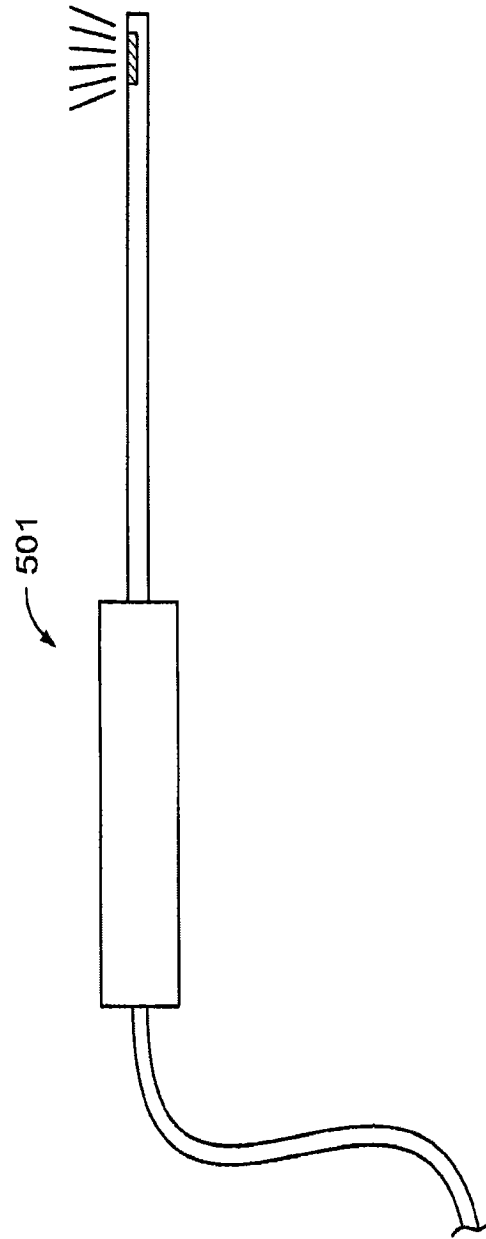


图 5

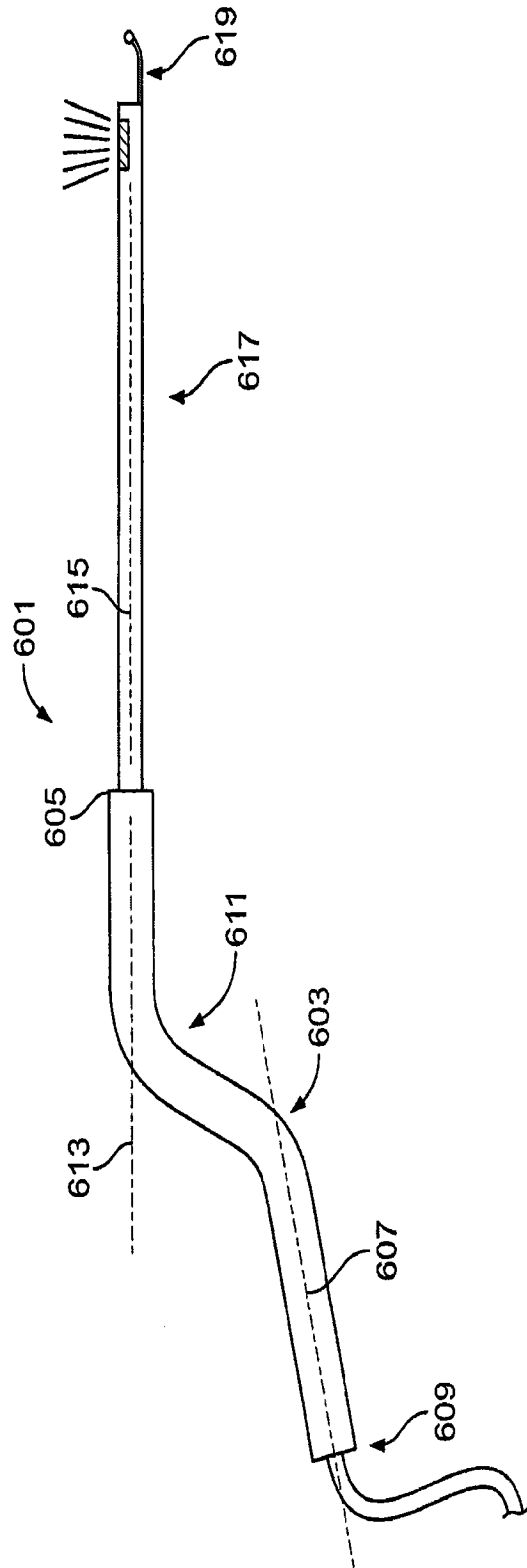


图 6

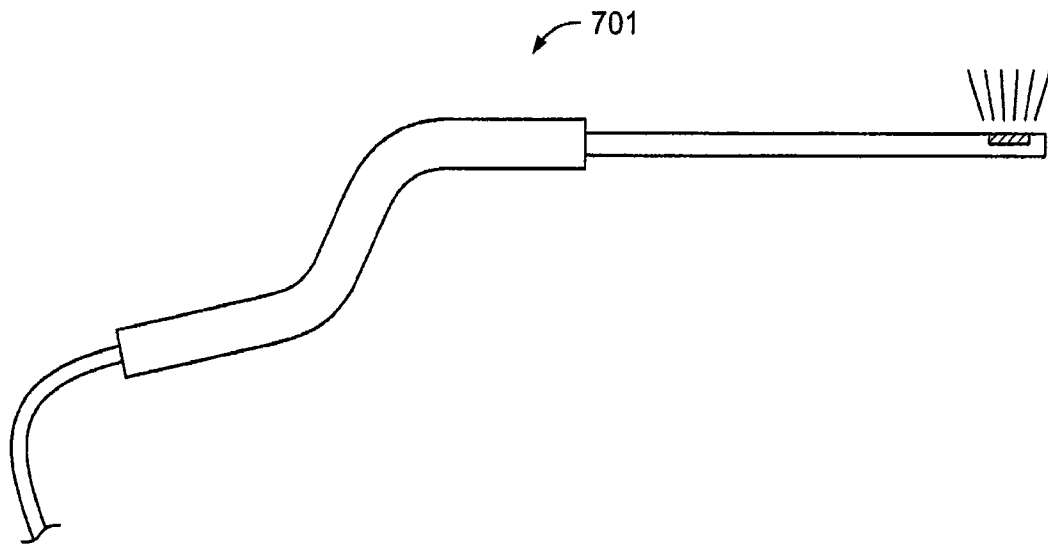


图 7

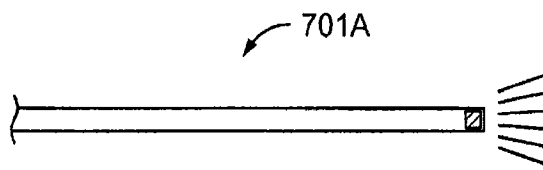


图 7A

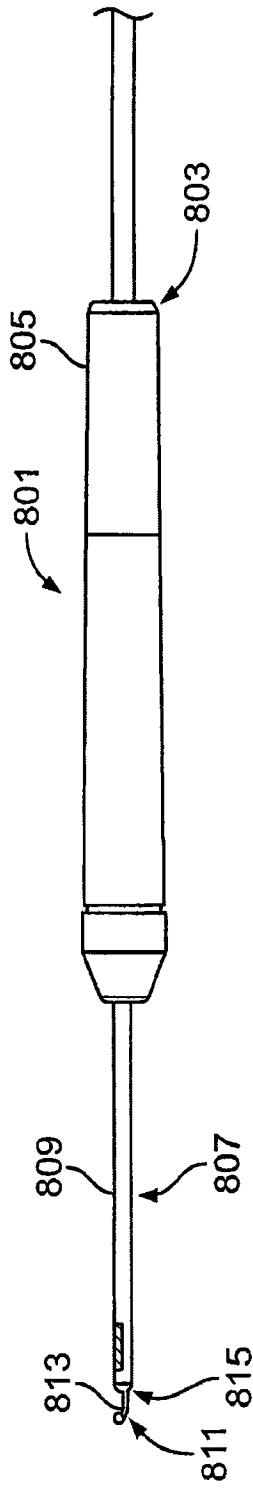


图 8

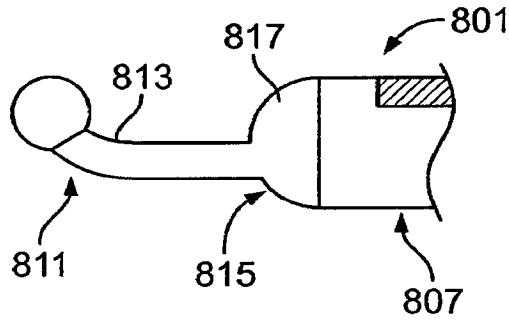


图 9

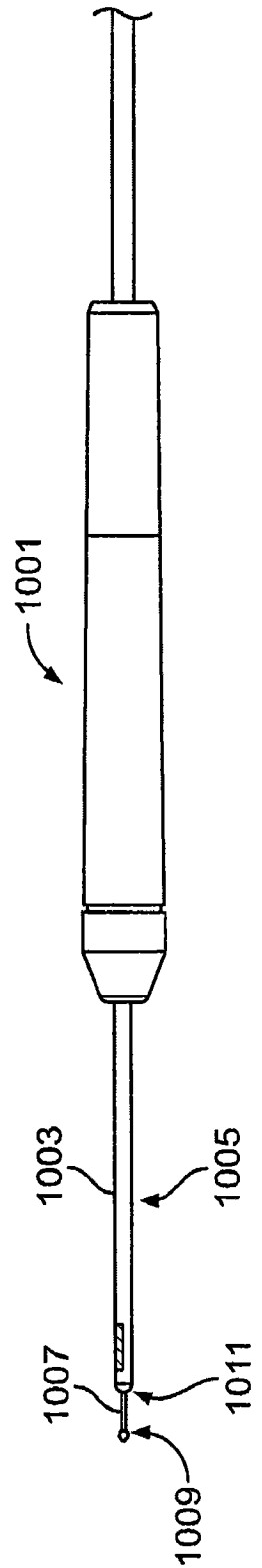


图 10

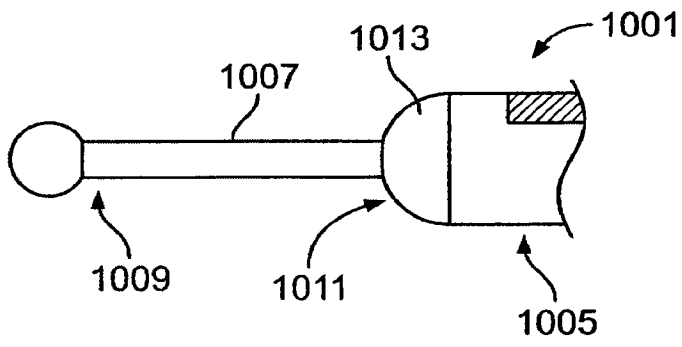


图 11



图 12

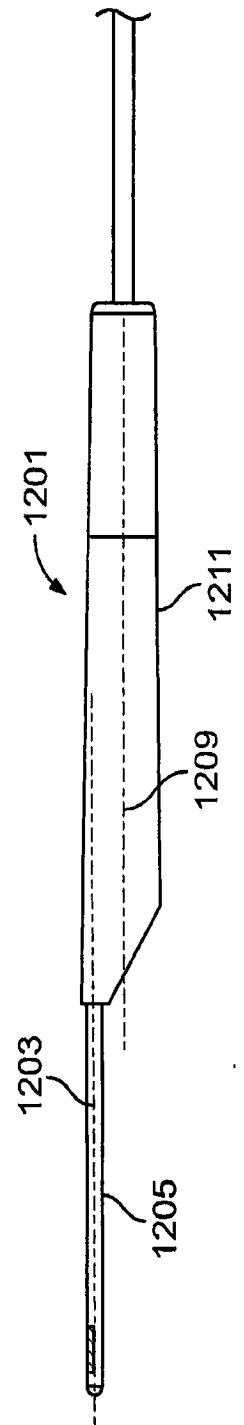


图 13

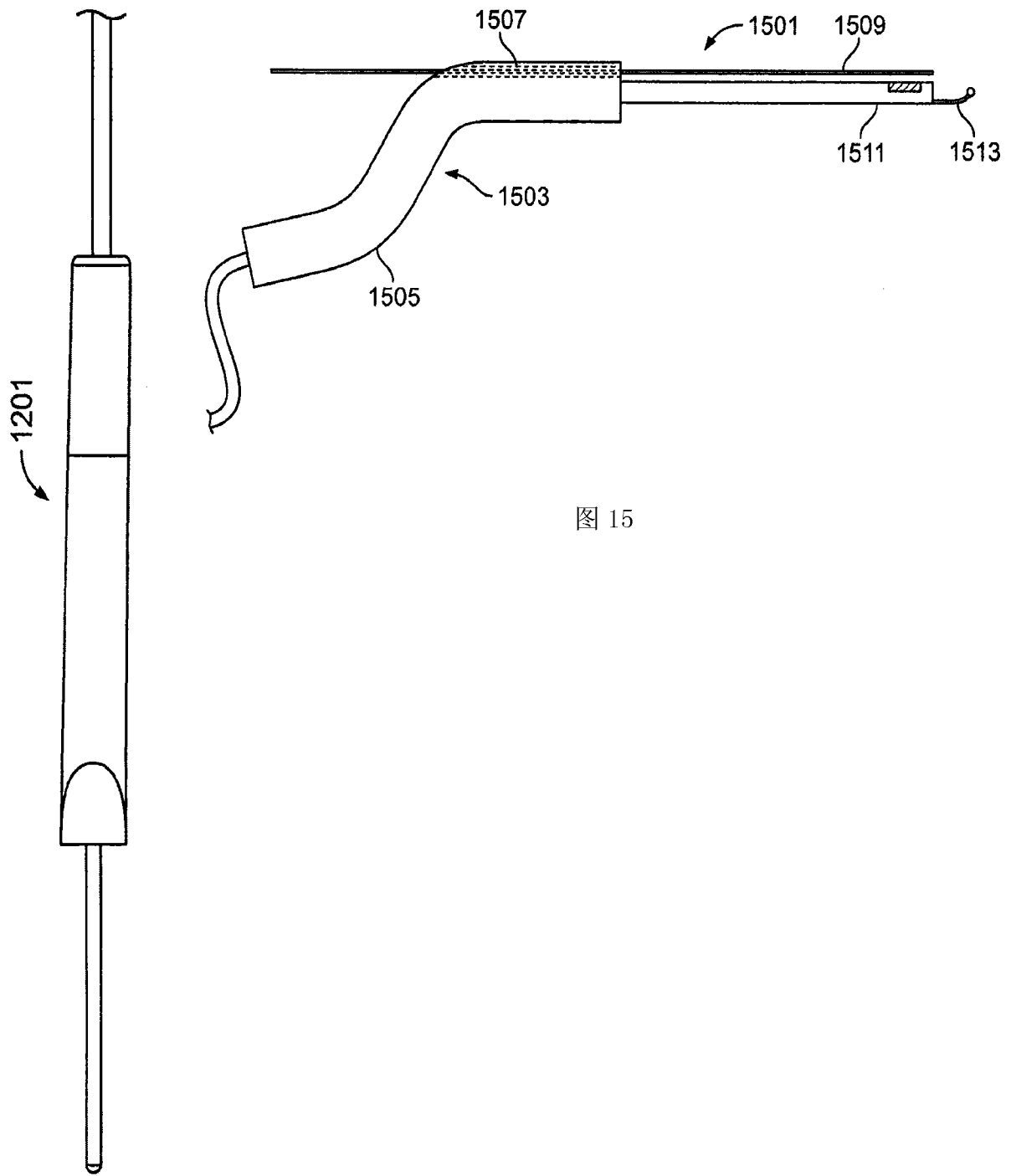


图 14

图 15

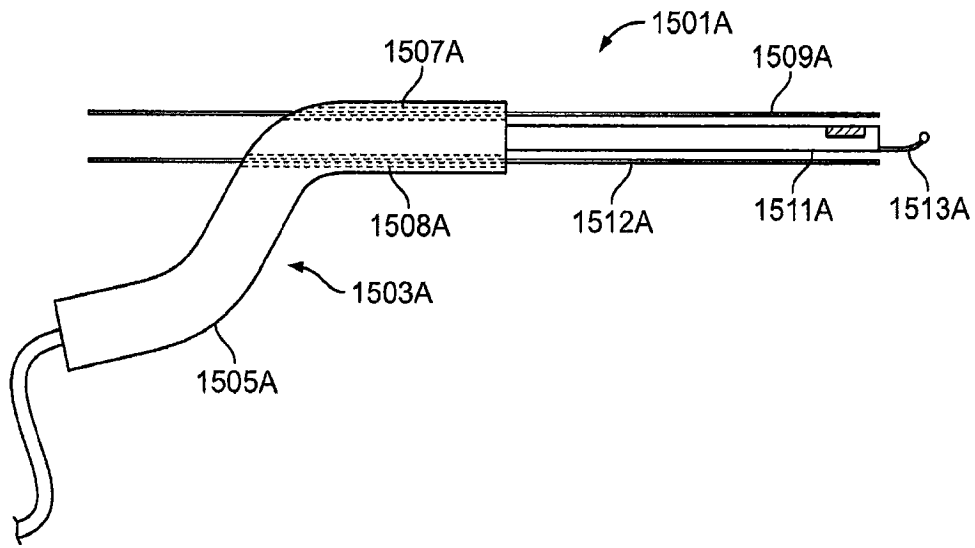


图 15A

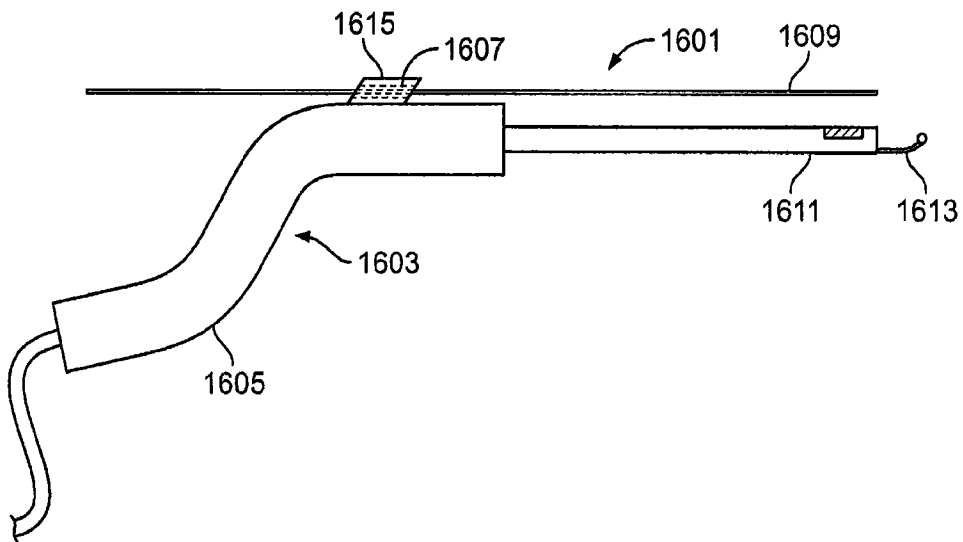


图 16

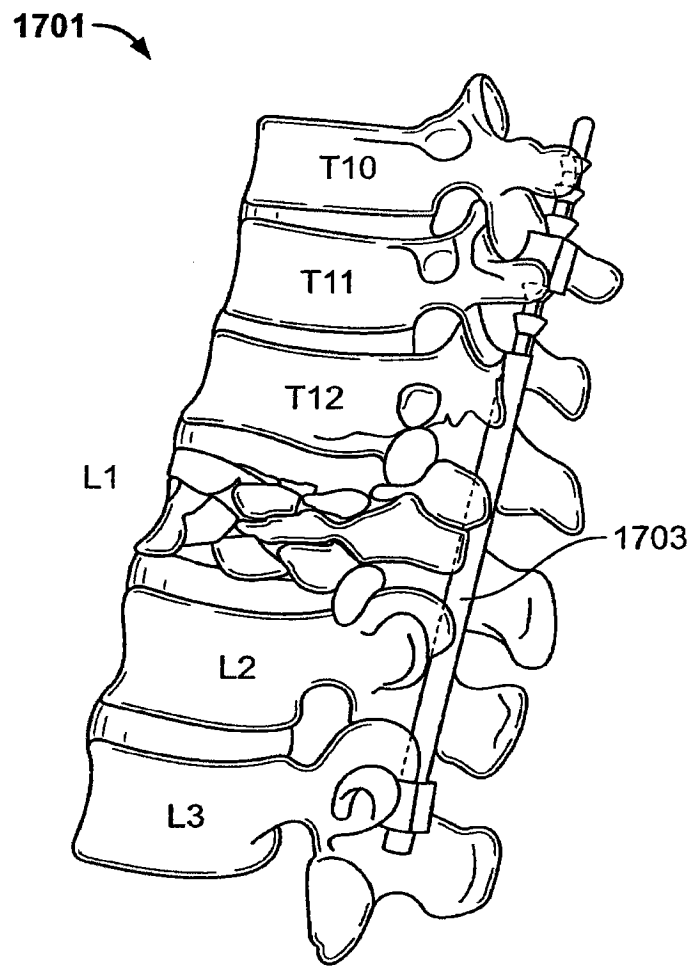


图 17

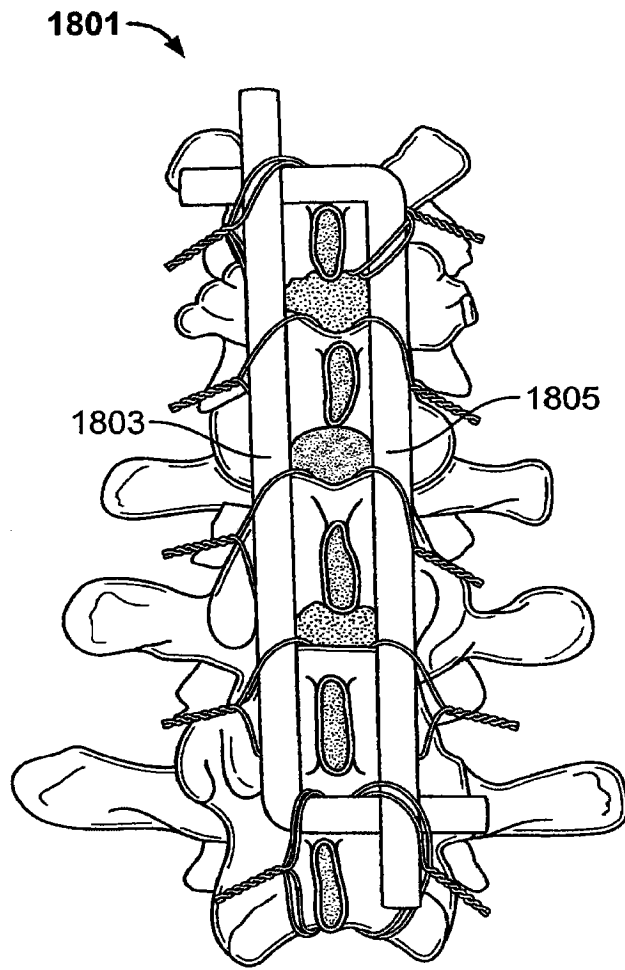


图 18

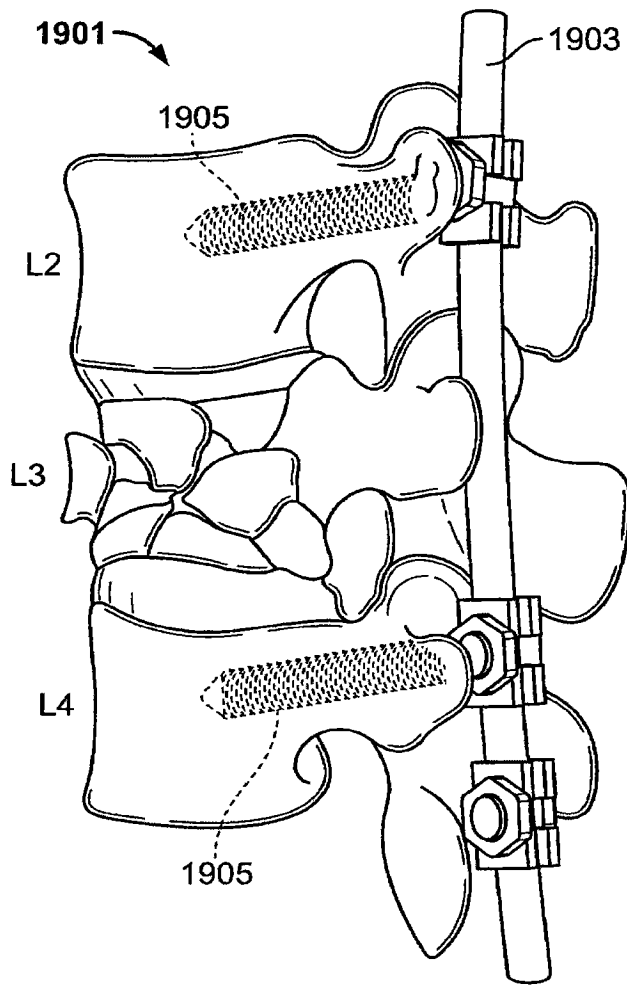


图 19

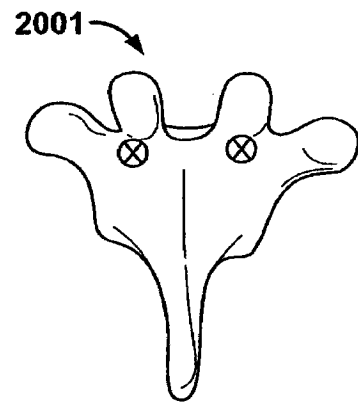


图 20

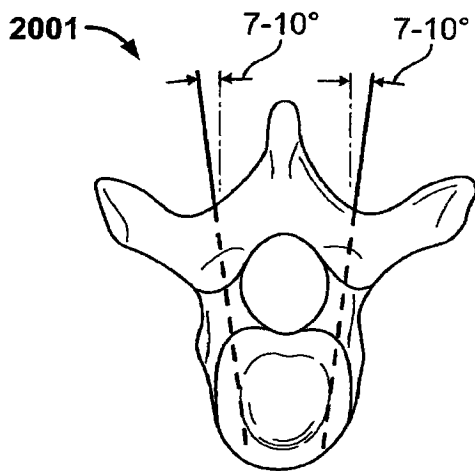


图 21

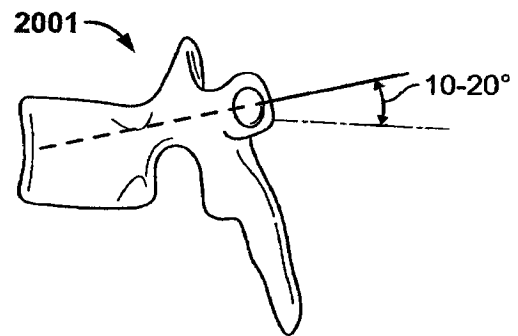


图 22

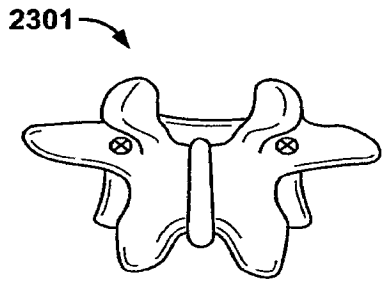


图 23

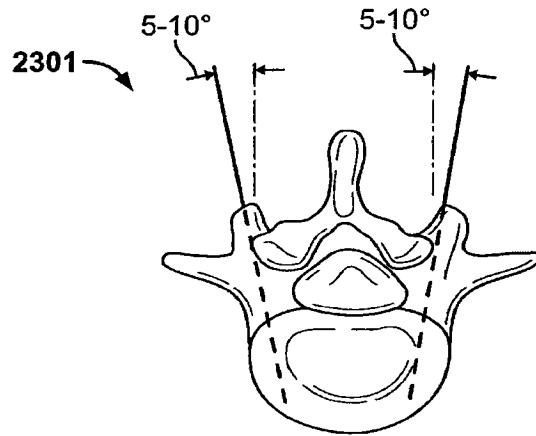


图 24

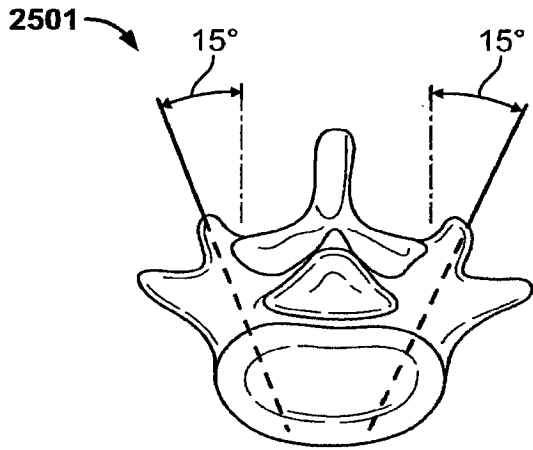


图 25

L 2/3 滑移



图 26

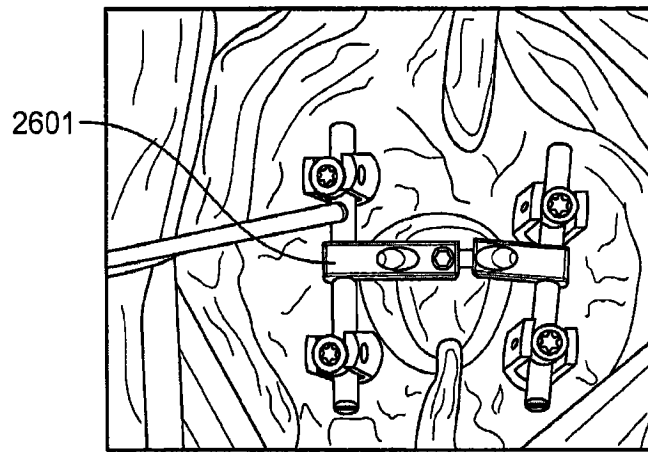


图 27



图 28

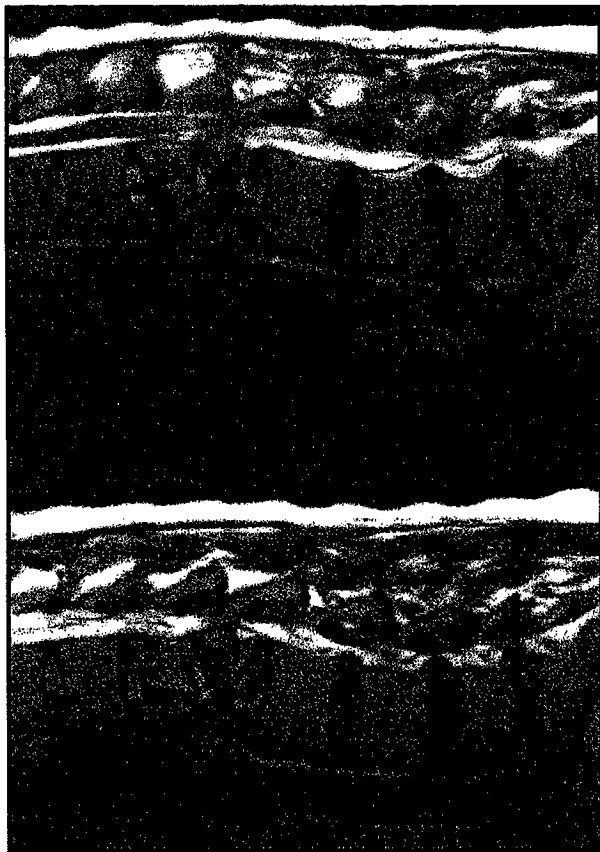


图 29

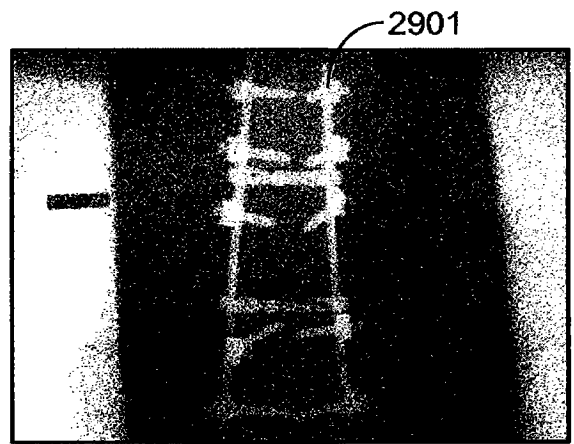


图 30

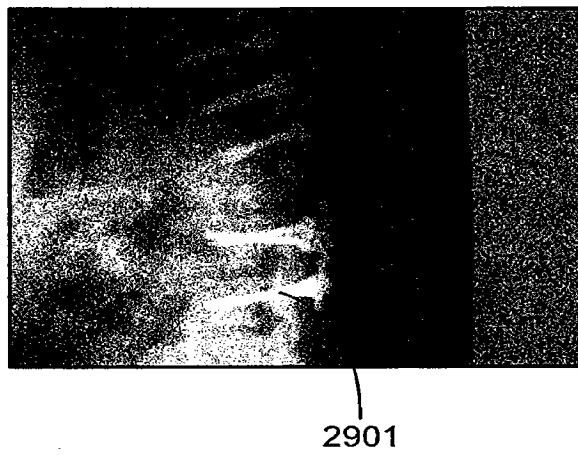
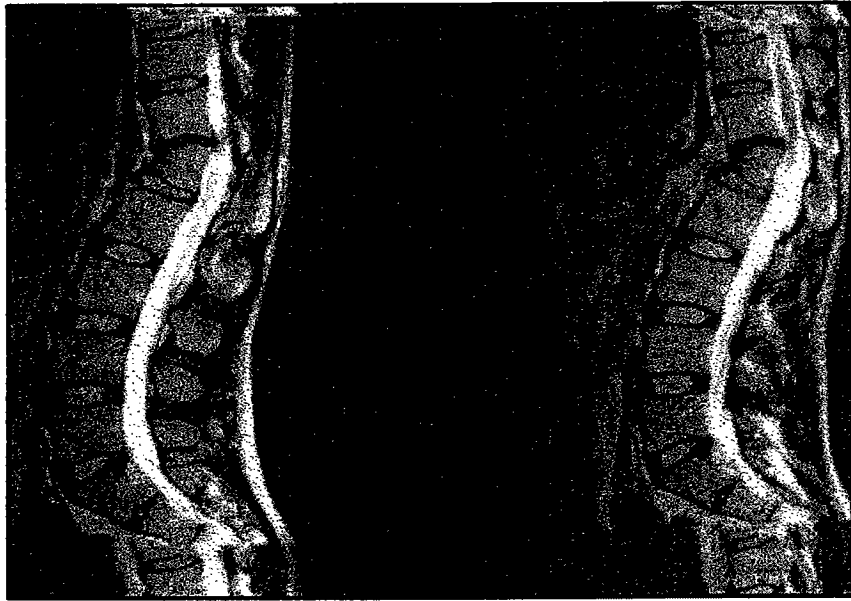


图 31



进行性脊柱后凸  
脊柱疼痛  
下肢轻瘫

图 32

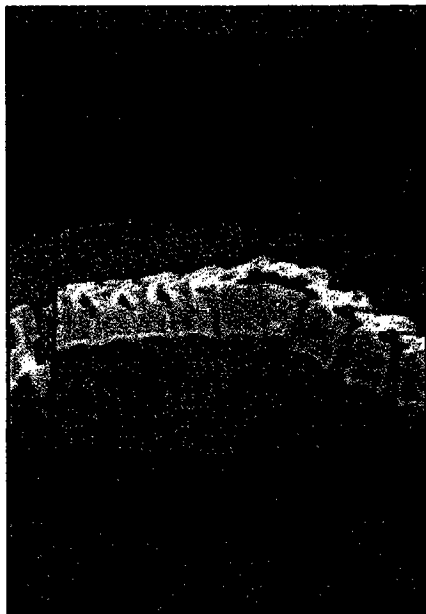
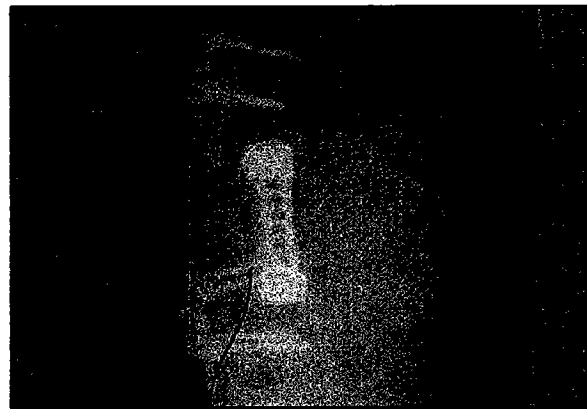


图 33



3201

图 34



图 35

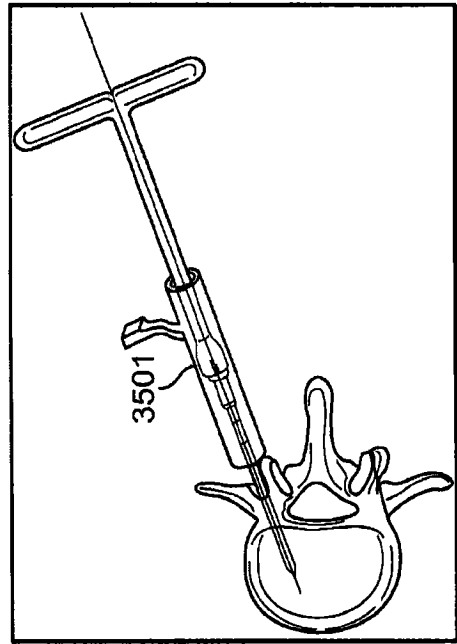


图 36



图 37

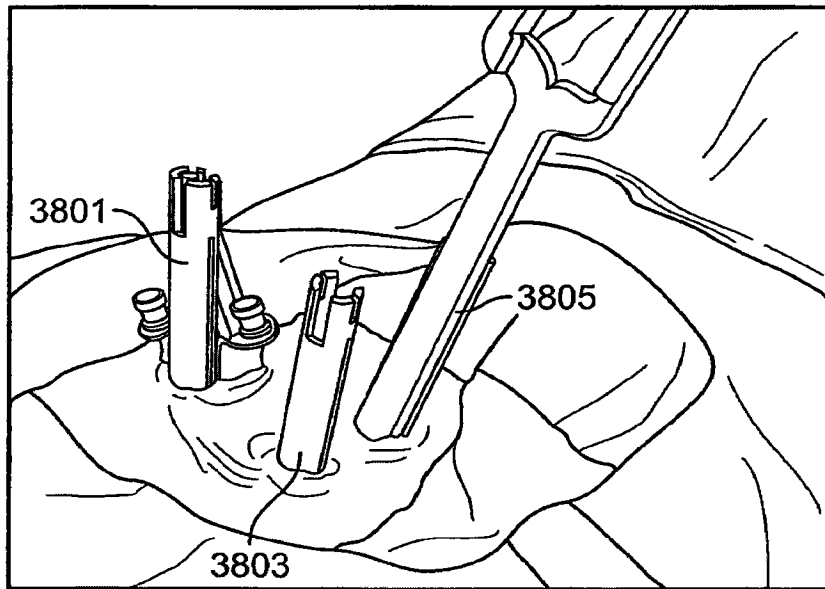


图 38

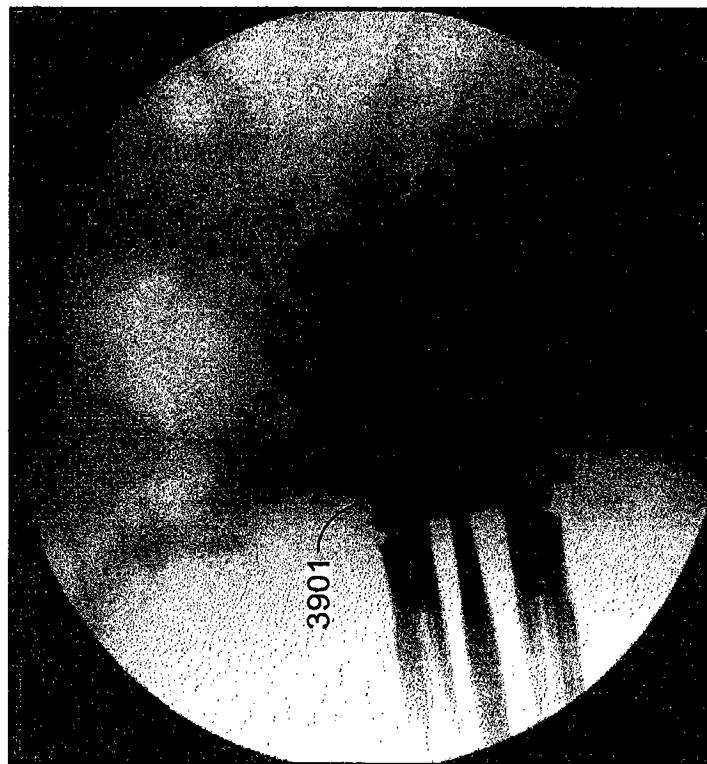


图 39

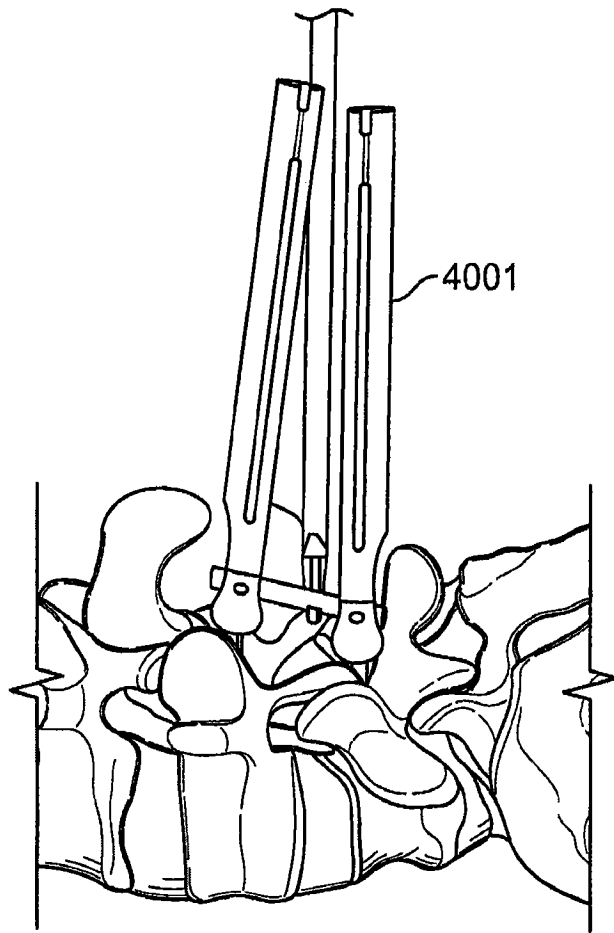


图 40

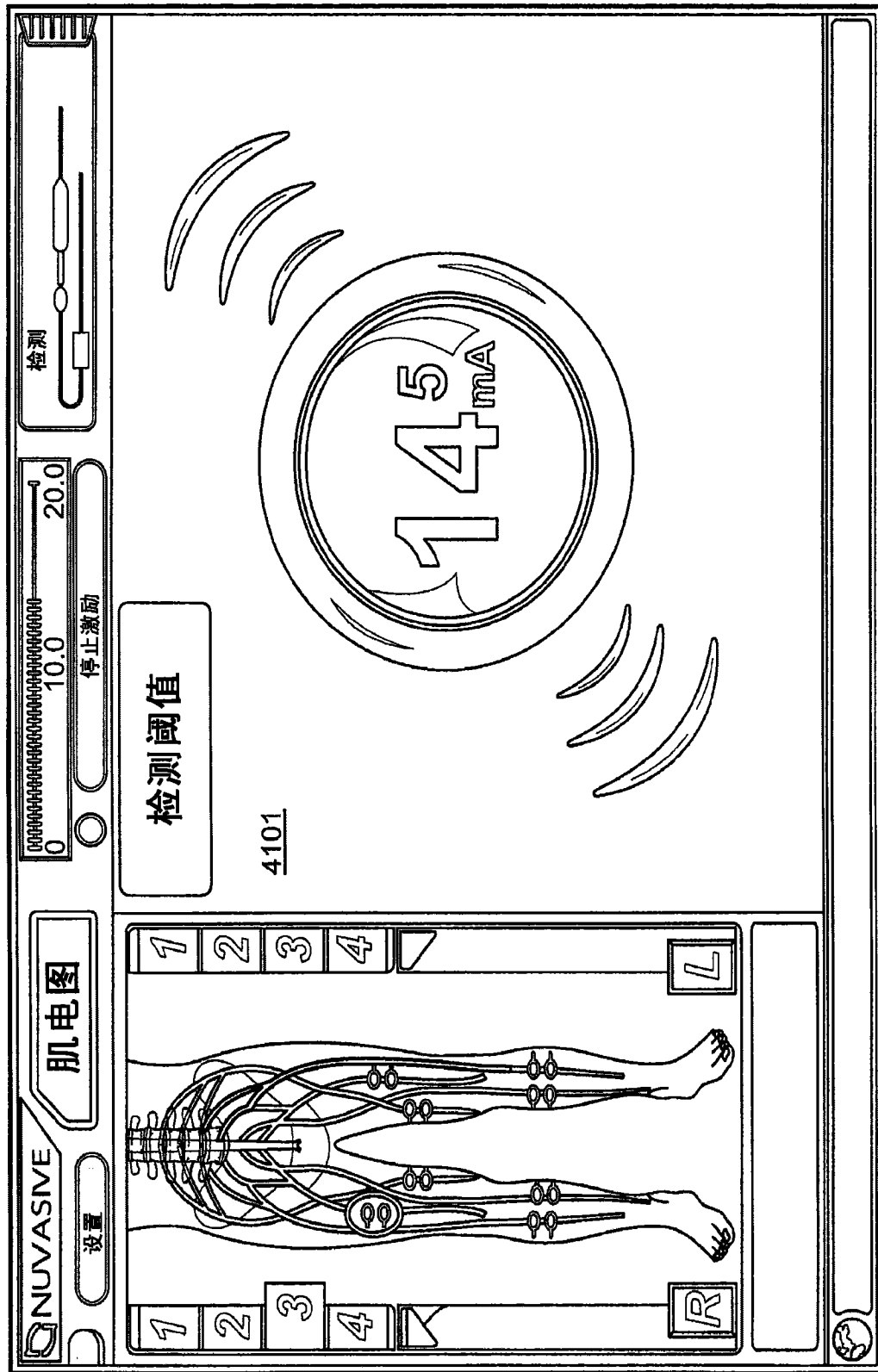


图 41

小牛的除去肌肉的T形骨

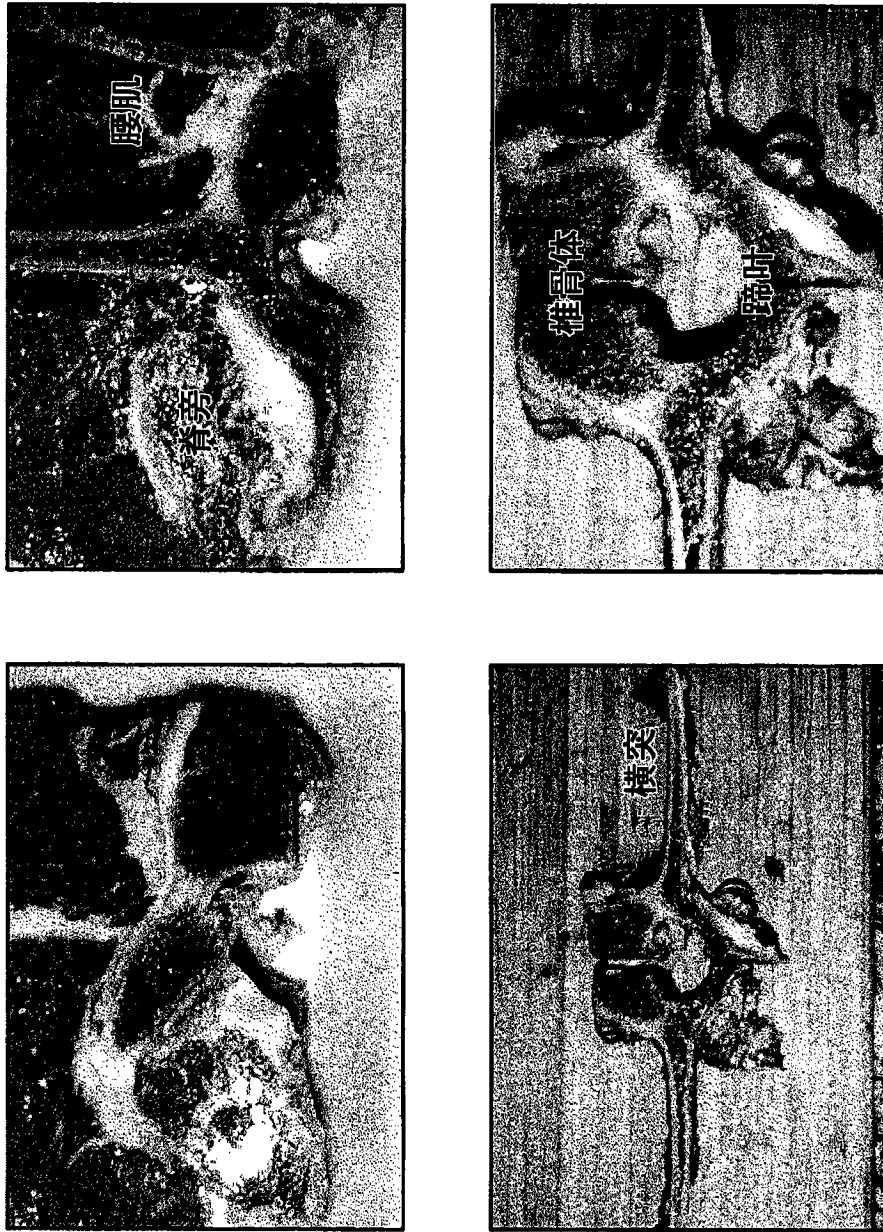


图 42



图 43

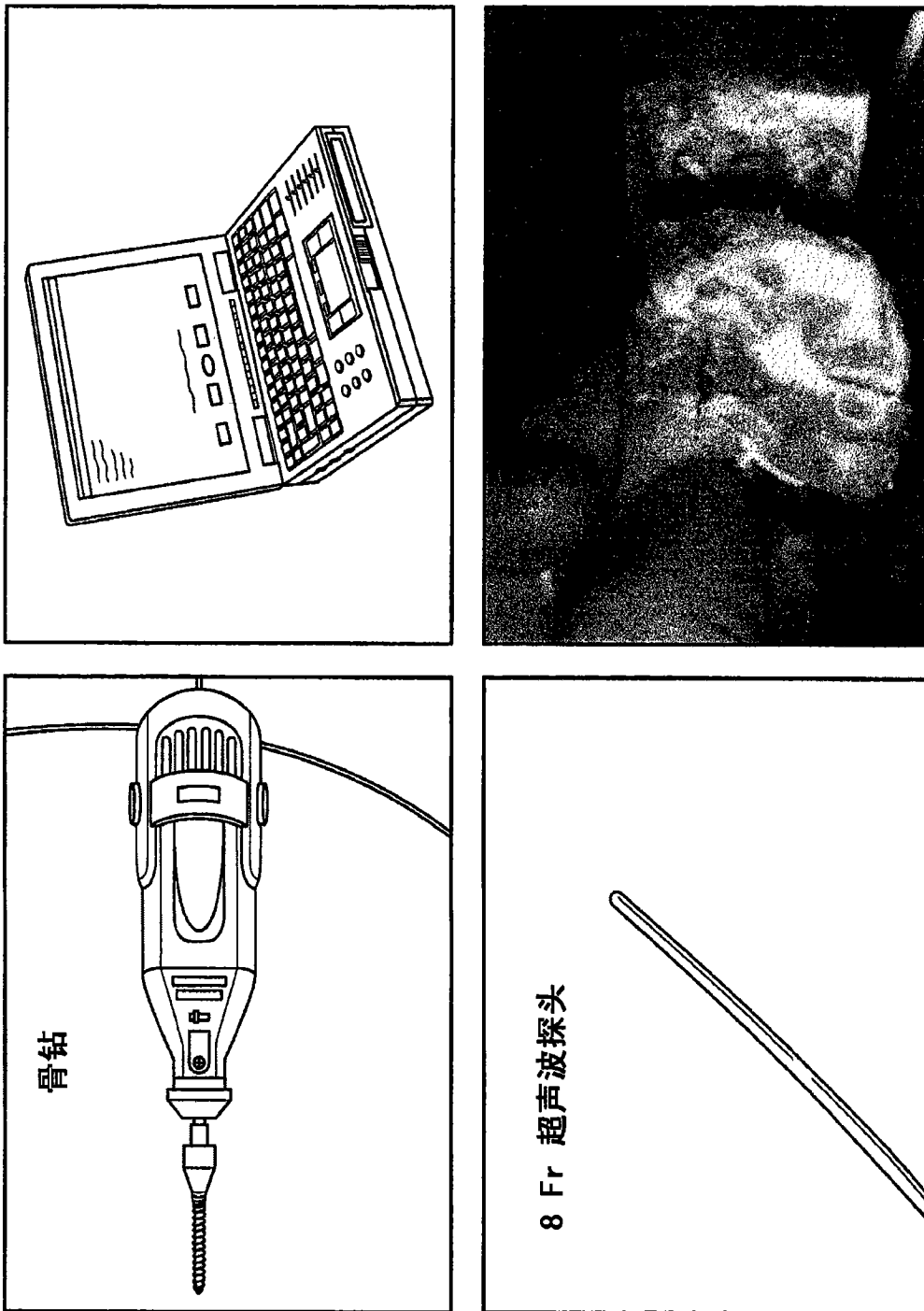


图 44

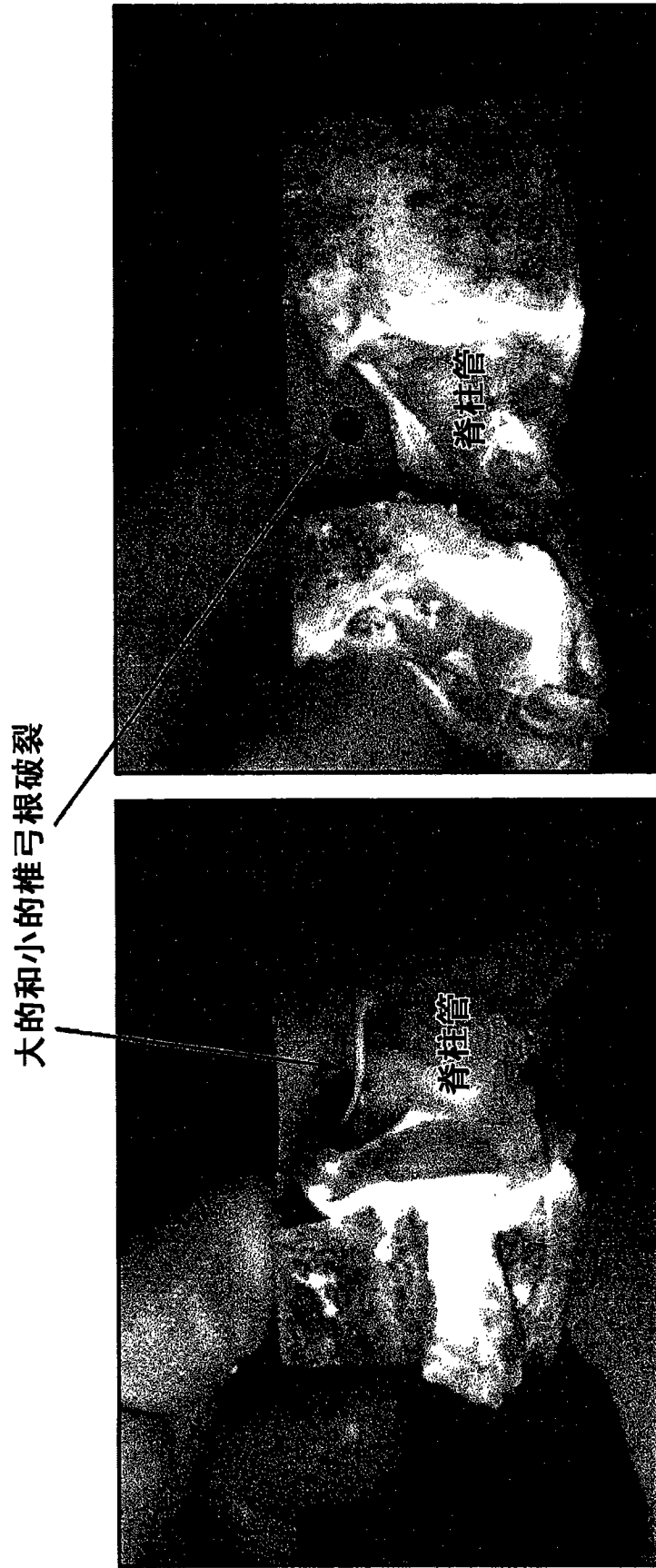


图 45

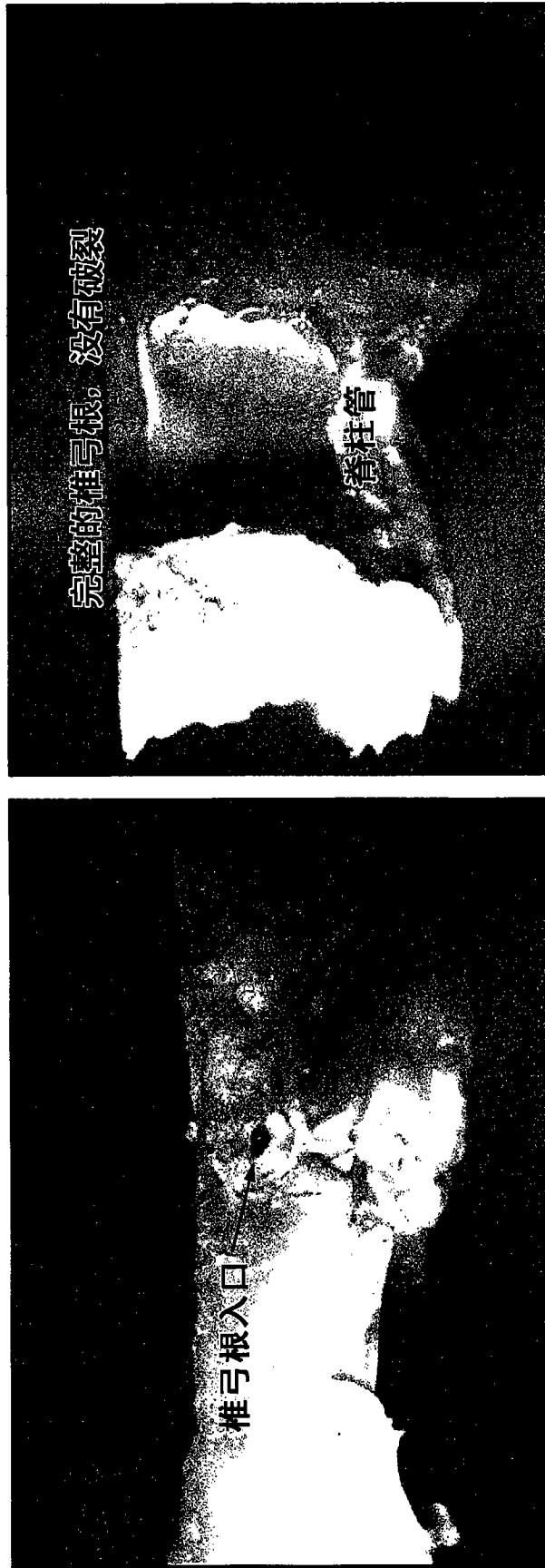


图 46

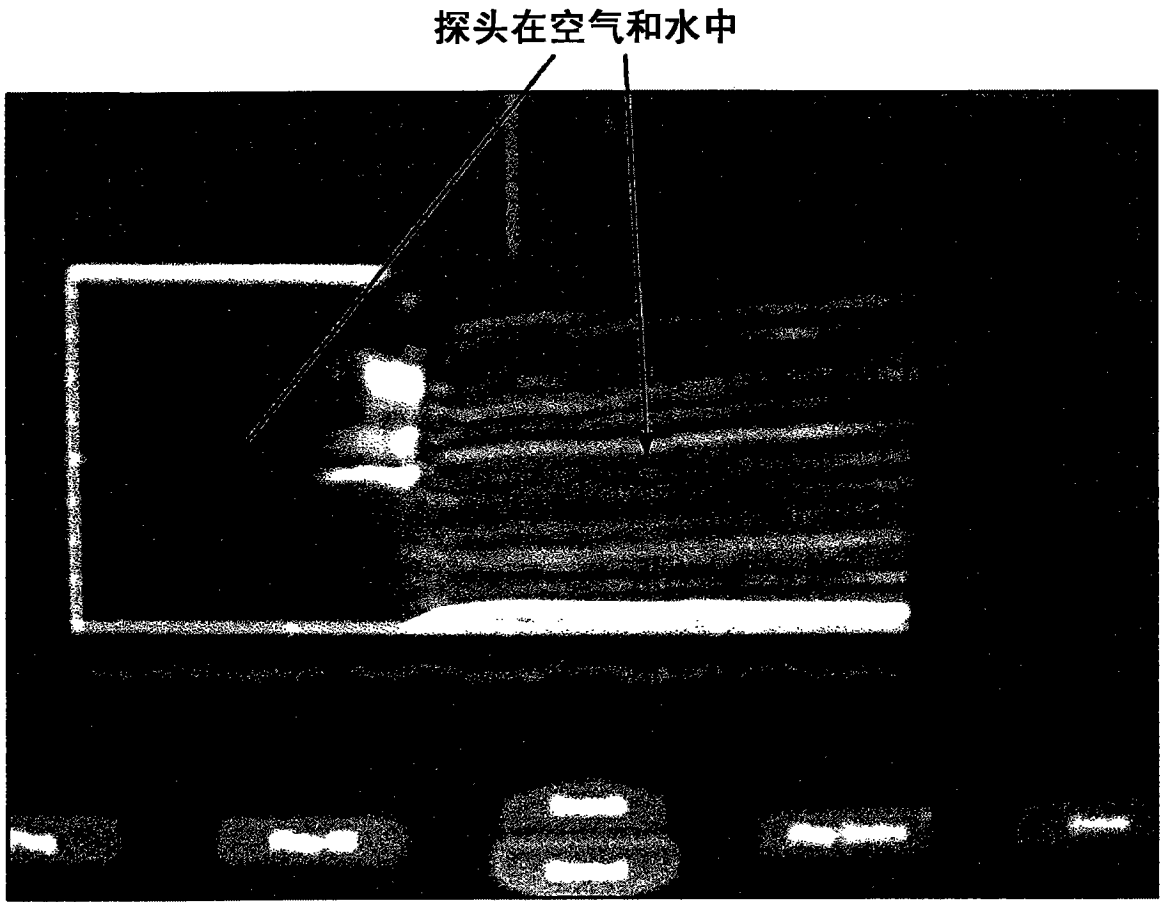
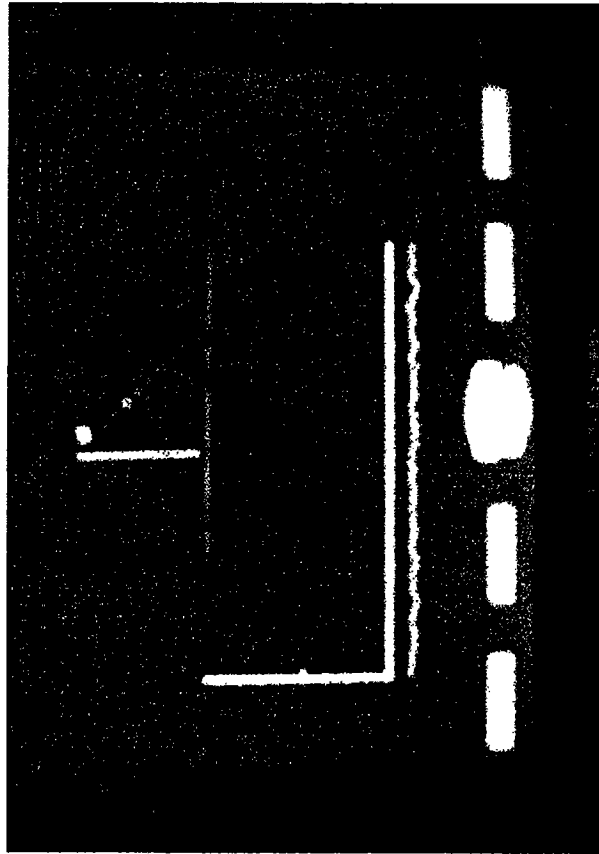


图 47

使用探头未检测到信号



完整的椎弓根，没有破裂



图 48

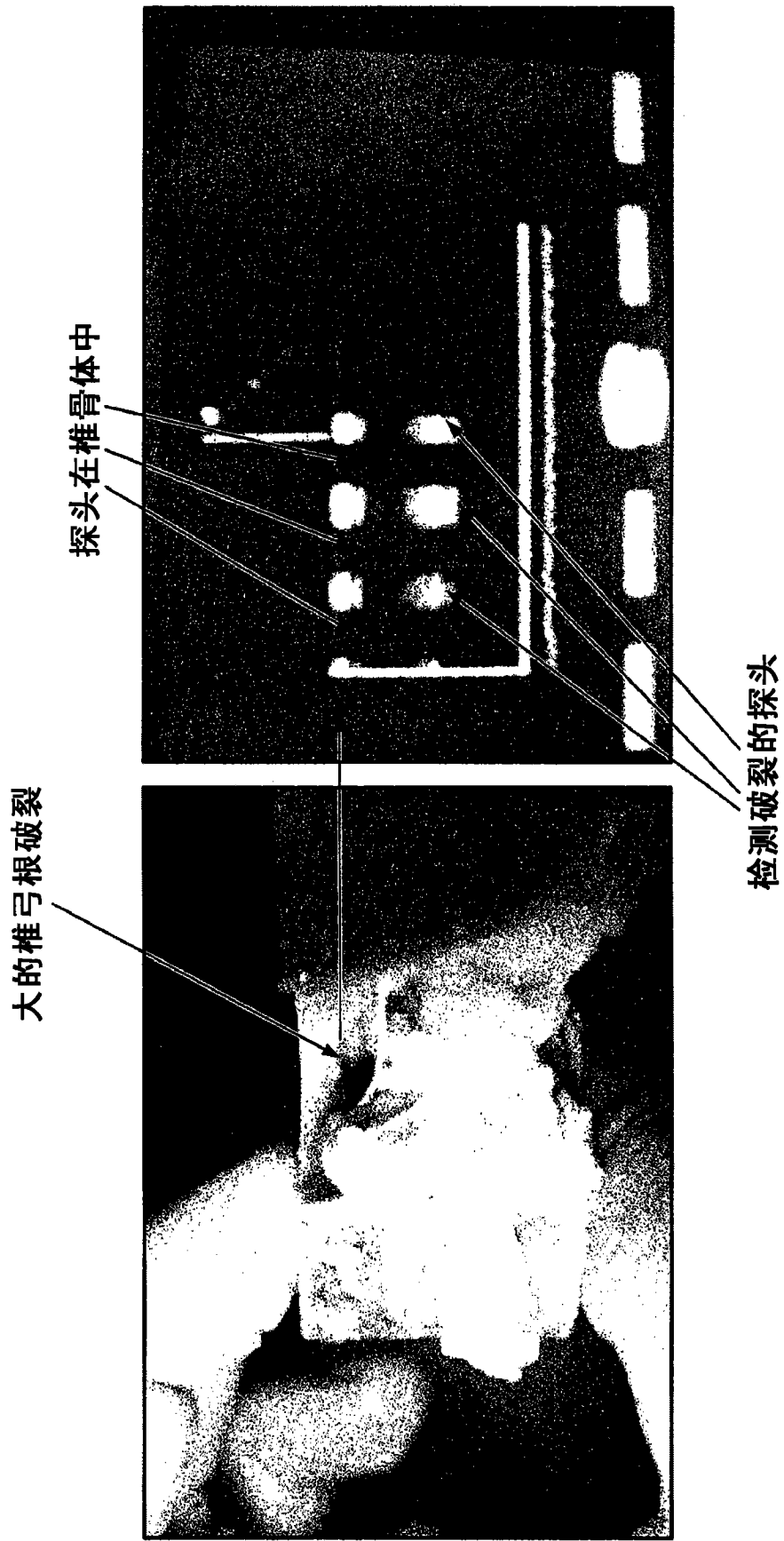


图 49

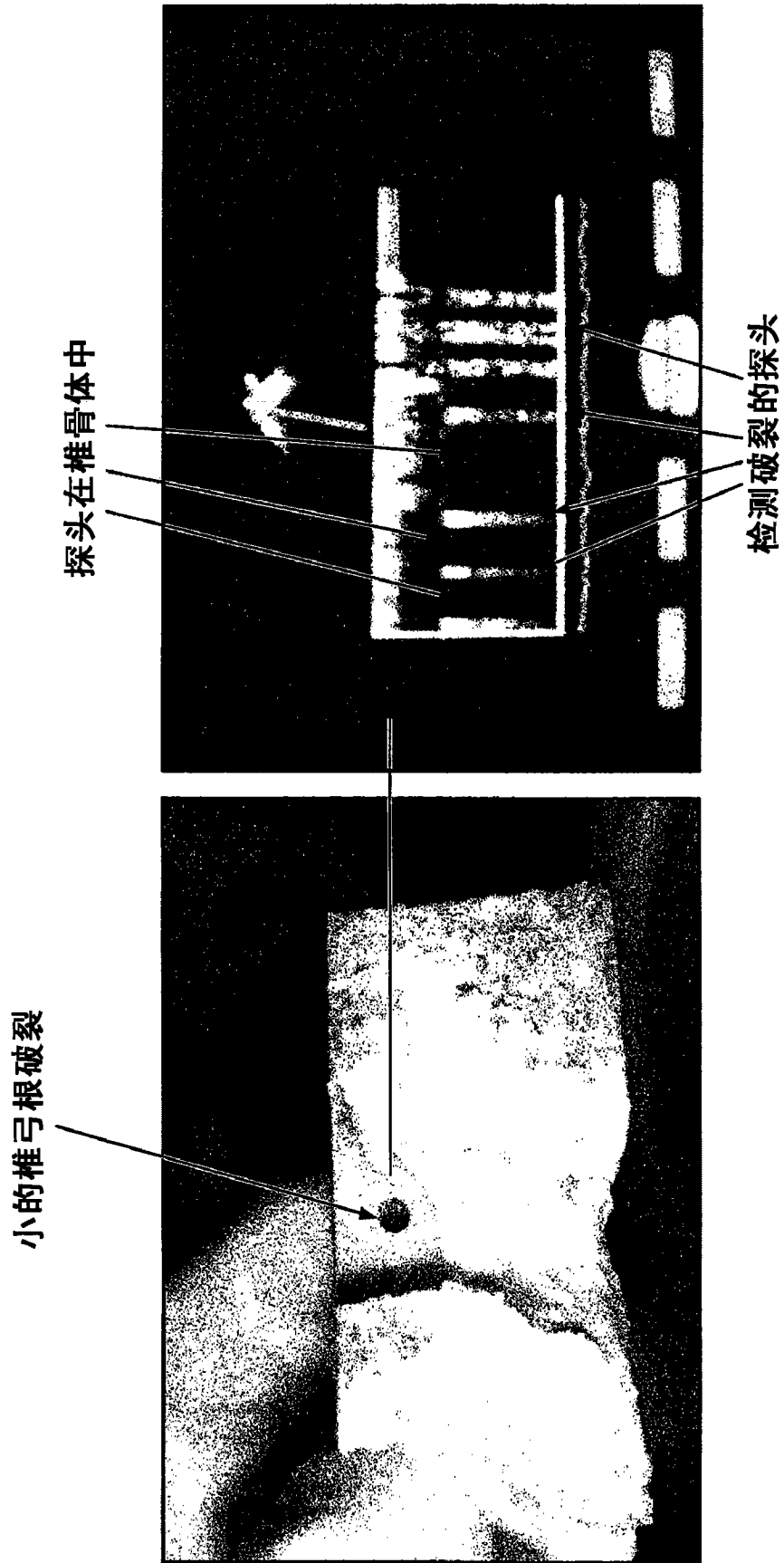


图 50

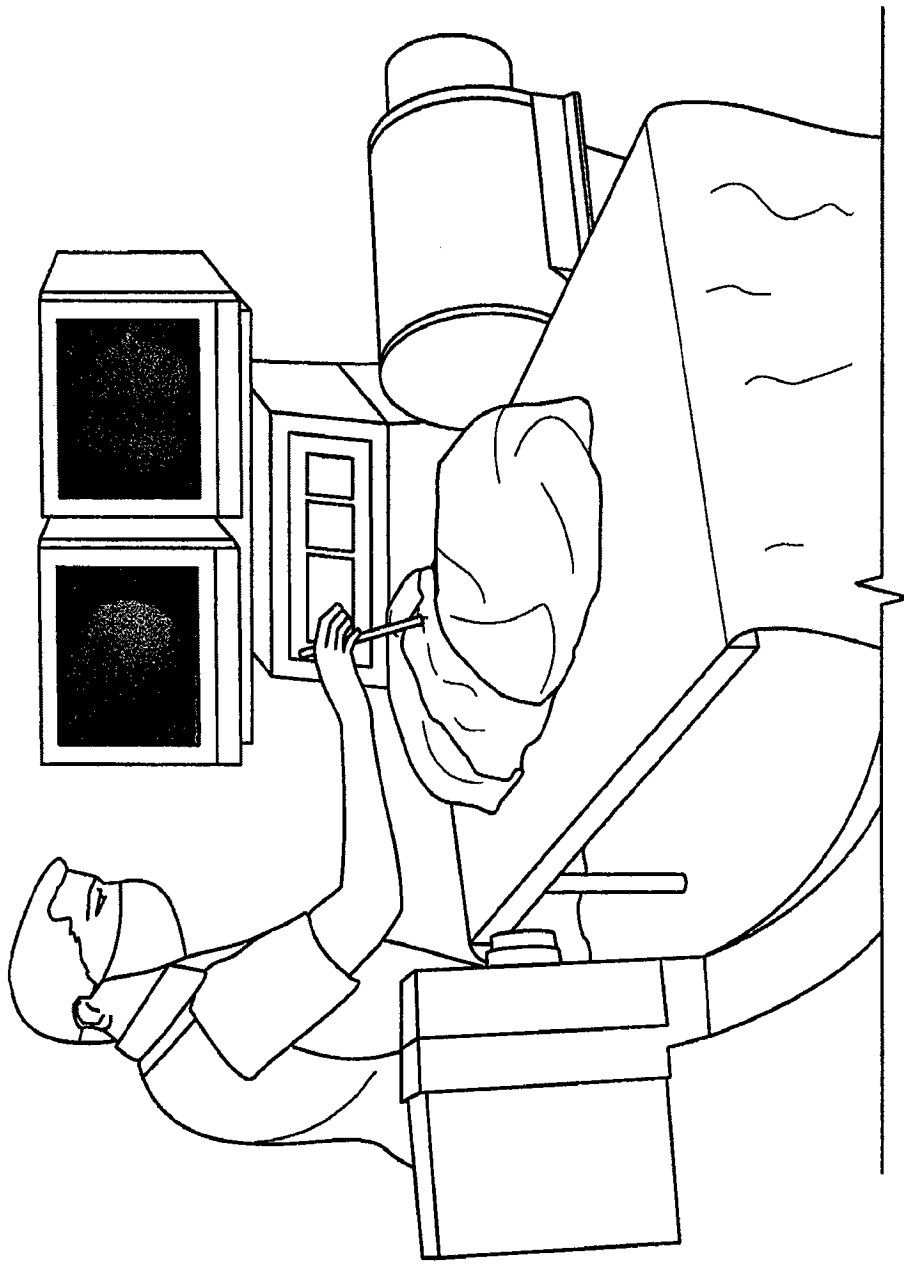


图 51

与可拆卸的椎弓根触头/探测器配合的3.18mm的Aloka侧面发射式超声波探头

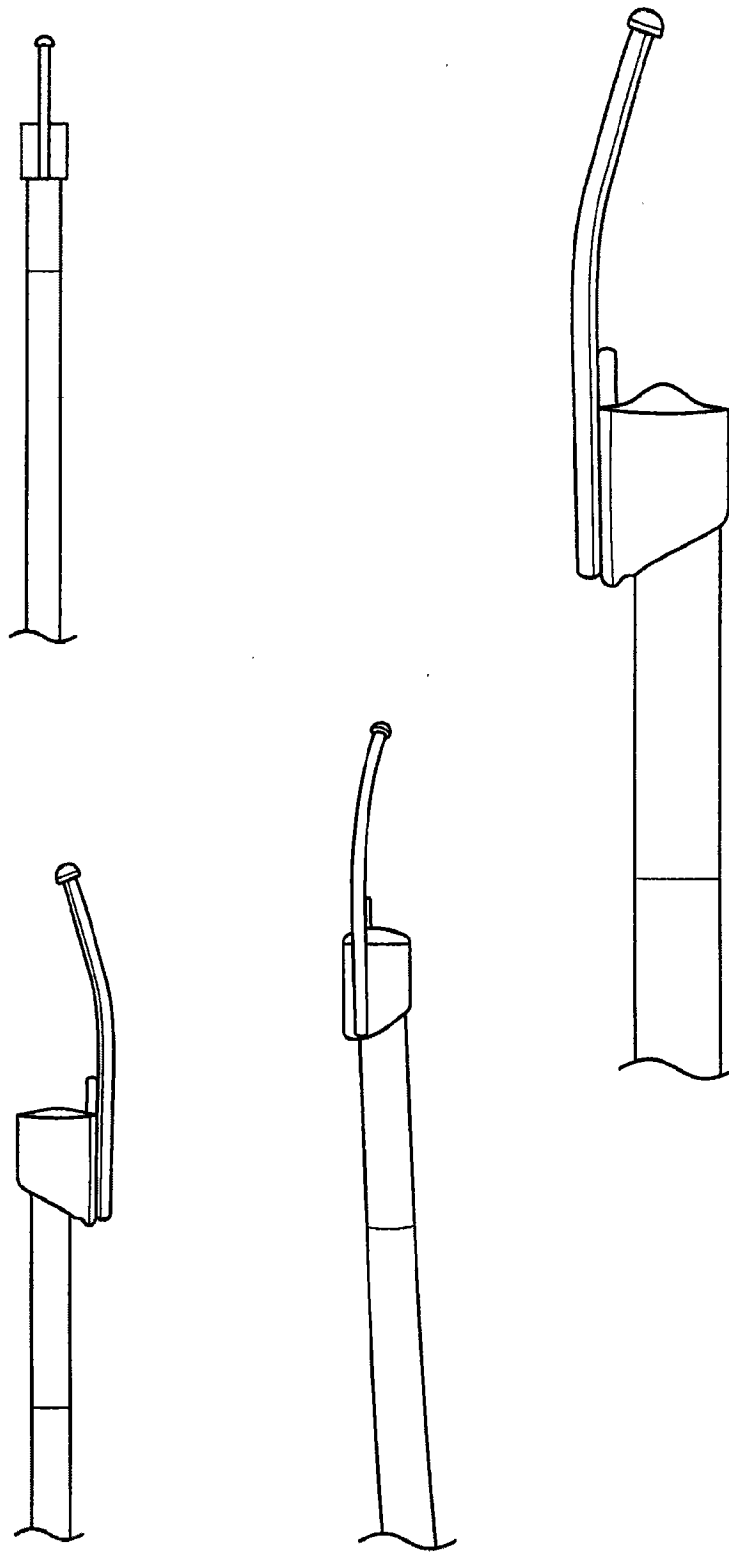


图 52

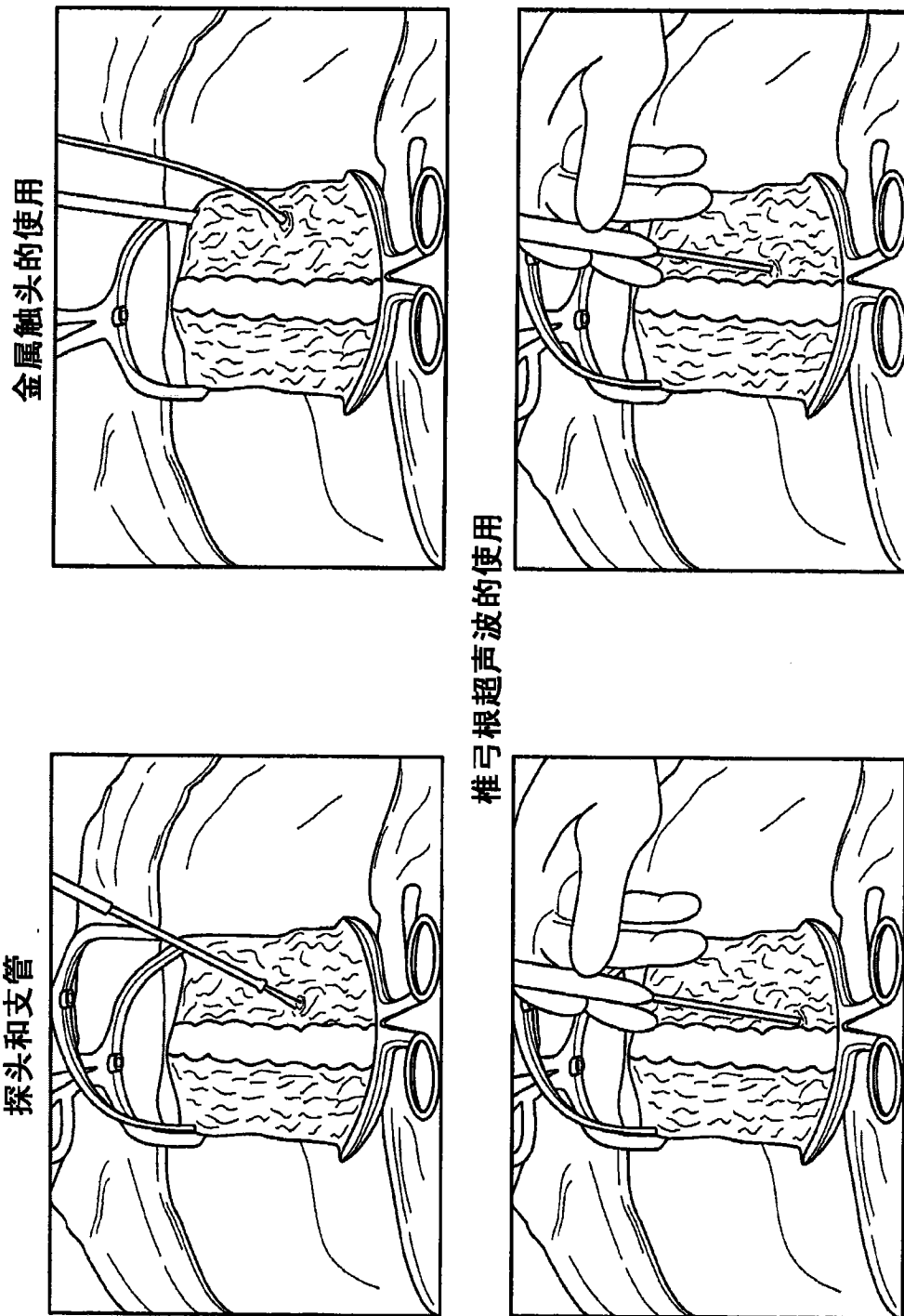


图 53

对于金属椎弓根触头（顶部）相对  
椎弓根超声波（底部）收集和比较出的数据

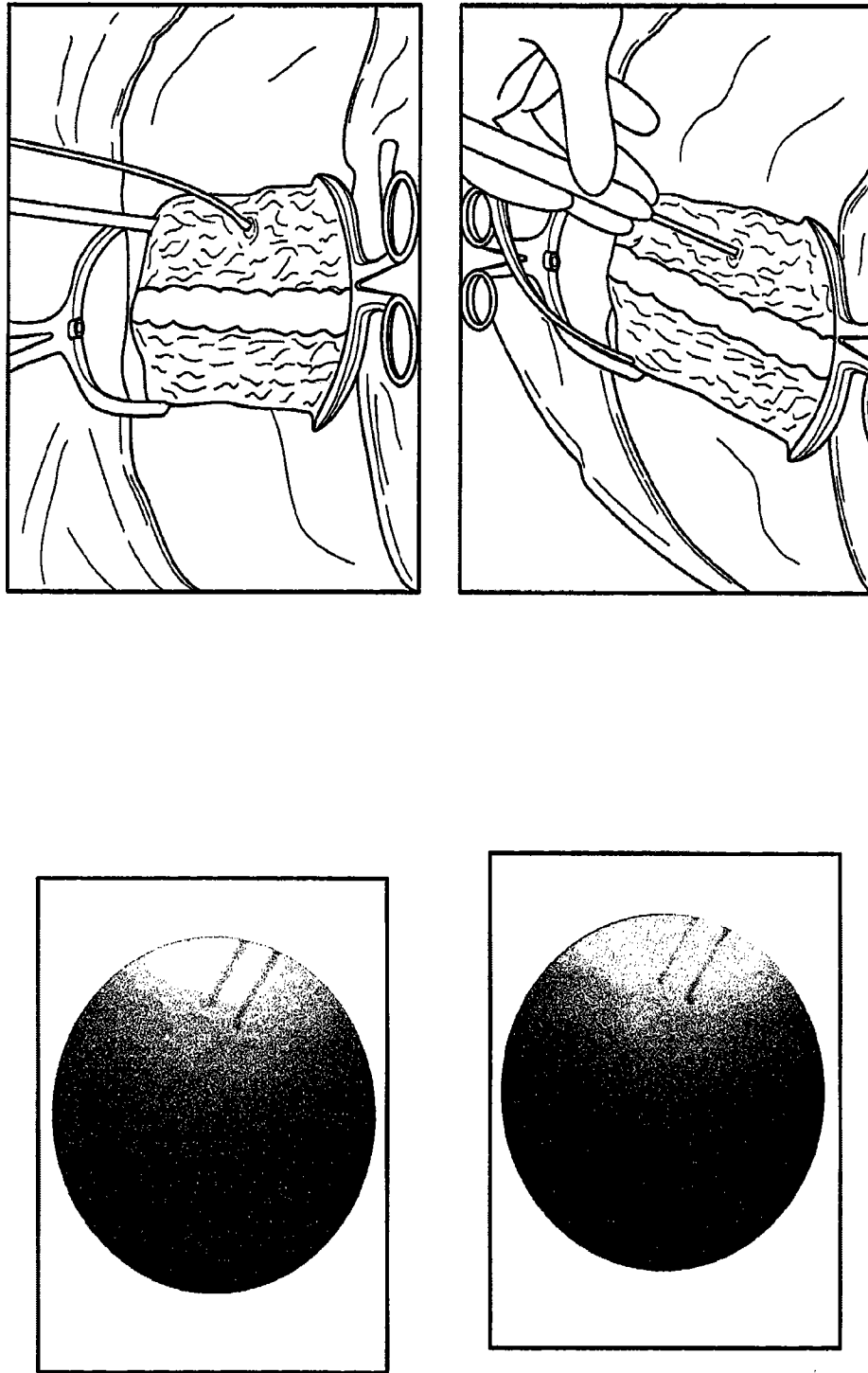
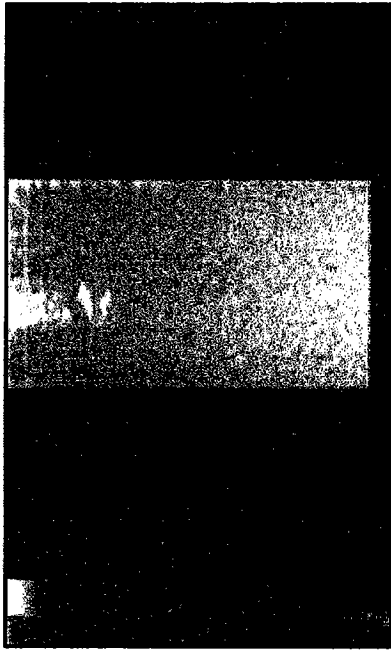
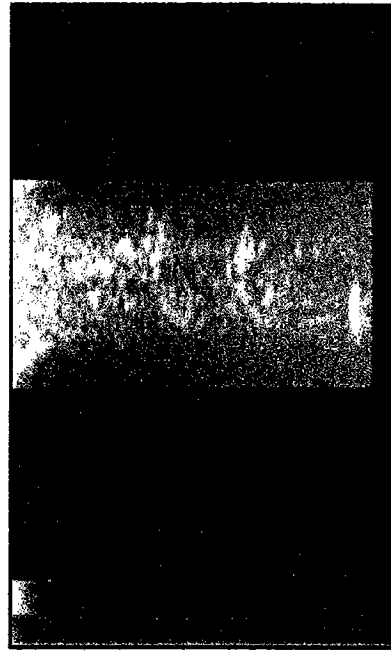


图 54

2.5mm的椎弓根破裂



4.0mm的椎弓根破裂



正常的椎弓根，没有破裂

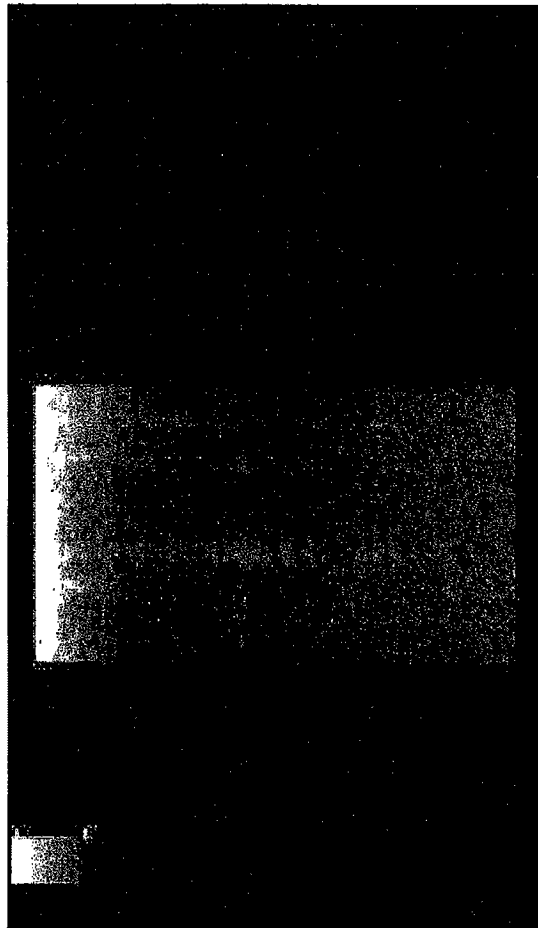


图 55

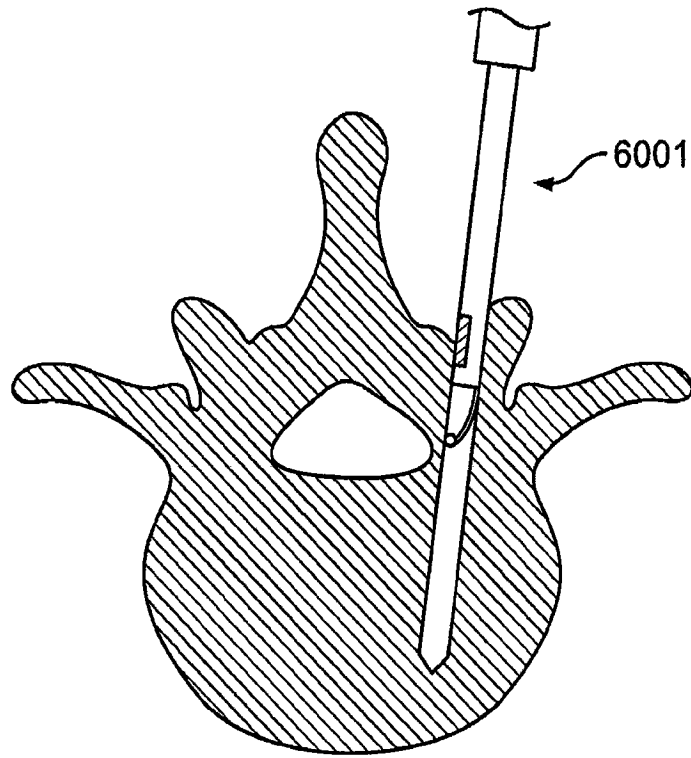


图 56

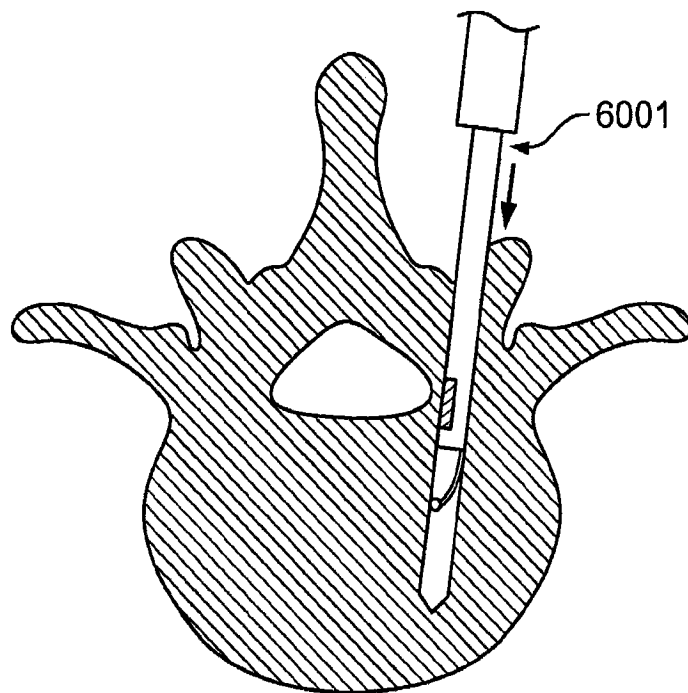


图 57

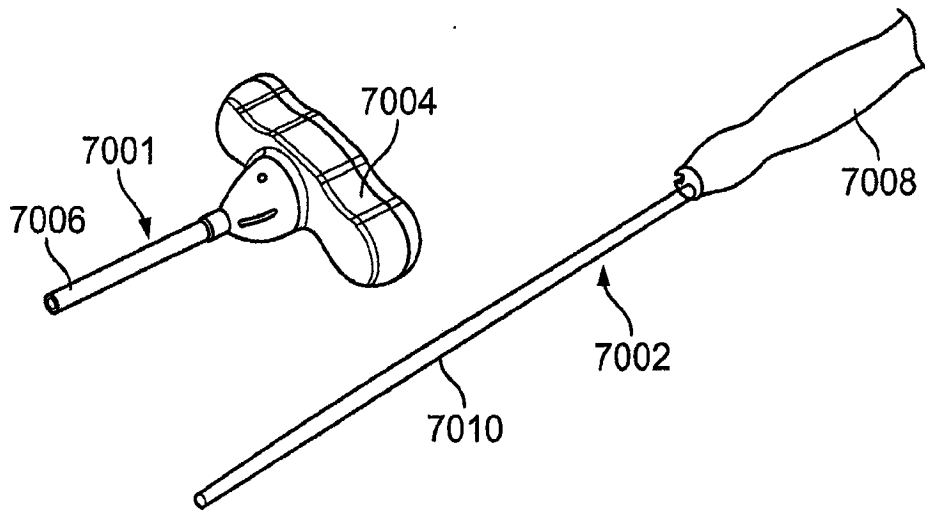


图 58

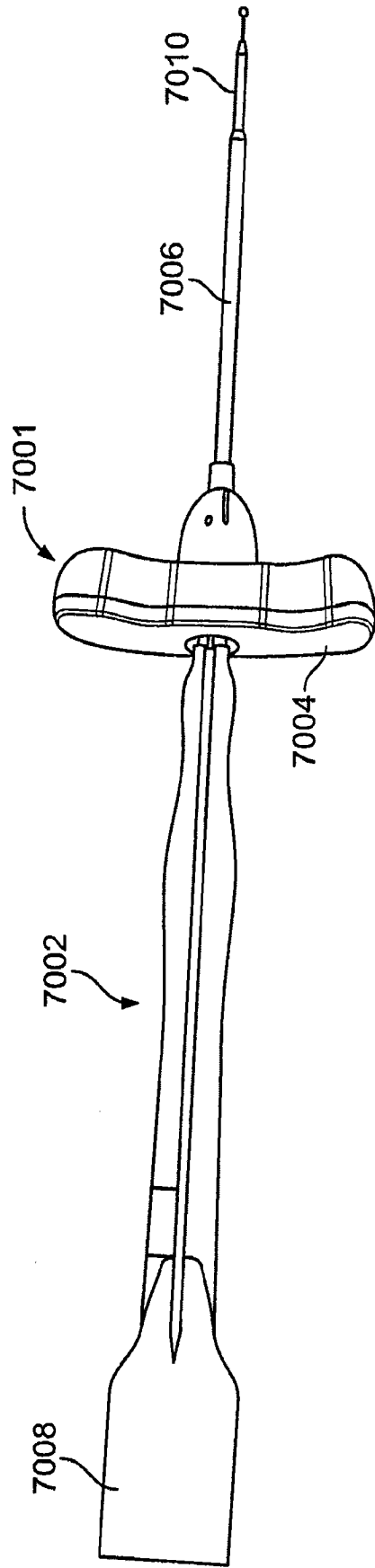


图 59

专利名称(译)	用于整形手术应用的超声波系统		
公开(公告)号	<a href="#">CN102421374B</a>	公开(公告)日	2014-12-17
申请号	CN201080020180.X	申请日	2010-05-06
[标]申请(专利权)人(译)	日立阿洛卡医疗株式会社 布鲁斯·M·弗兰克尔		
申请(专利权)人(译)	日立阿洛卡医疗株式会社 布鲁斯·M·弗兰克尔		
当前申请(专利权)人(译)	日立阿洛卡医疗株式会社 布鲁斯·M·弗兰克尔		
[标]发明人	兰德尔R巴拉索 布鲁斯M弗兰克尔 土田和俊 若林洋明		
发明人	兰德尔·R·巴拉索 布鲁斯·M·弗兰克尔 土田和俊 若林洋明		
IPC分类号	A61B8/12		
CPC分类号	A61B8/0875 A61B2019/528 A61B8/4455 A61B8/12 A61B19/56 A61B17/7092 A61B2017/00106 A61B2019/5278 A61B2019/2292 A61B17/7053 A61B2019/4889 A61B8/445 A61B8/0841		
代理人(译)	黄威 张彬		
审查员(译)	李伟博		
优先权	61/176373 2009-05-07 US		
其他公开文献	CN102421374A		
外部链接	<a href="#">Espacenet</a> <a href="#">SIPO</a>		

摘要(译)

本发明提供了医疗诊断仪器和系统，其包括：(i)近侧手柄，其被配置和定尺寸为允许操作员用手抓握仪器；(ii)超声波探头，其包括纵轴和超声波传感器，所述纵轴自手柄向远侧延伸并终止于远端；超声波传感器相对于纵轴邻近纵轴的远端安装，超声波传感器包括超声波能量产生元件的阵列；以及(iii)触觉触角探头，其相对于超声波探头安装，触觉触角探头包括纵轴和触角探头末端(例如球形末端)，触觉触角探头的纵轴相对于超声波探头的纵轴安装并且向远侧延伸得超出超声波探头的纵轴的远端，触角探头末端被限定在触觉触角探头的纵轴的远端。还提供了本公开的仪器和系统的使用的有利方法，例如用于检测与椎弓根螺钉放置相关的皮质骨中的破裂。

