



(12) 发明专利

(10) 授权公告号 CN 101442938 B

(45) 授权公告日 2014.02.19

(21) 申请号 200780017080.X

(22) 申请日 2007.04.17

(30) 优先权数据

60/747,148 2006.05.12 US

(85) PCT国际申请进入国家阶段日

2008.11.11

(86) PCT国际申请的申请数据

PCT/US2007/066750 2007.04.17

(87) PCT国际申请的公布数据

W02007/133878 EN 2007.11.22

(73) 专利权人 皇家飞利浦电子股份有限公司

地址 荷兰艾恩德霍芬

(72) 发明人 C·库利 K·蒂勒 J·罗贝尔

M·伯切 B·S·鲁滨逊

(74) 专利代理机构 永新专利商标代理有限公司

72002

代理人 王英

(51) Int. Cl.

A61B 8/00(2006.01)

(56) 对比文件

US 6482157 B2, 2002.11.19, 说明书第4栏

第10行-第5栏第51行, 第8栏第1行-第9栏第7行、权利要求1-20、图5-7, 12.

US 6695783 B2, 2004.02.24, 权利要求1、图1, 9.

US 6589177 B1, 2003.07.08, 权利要求1、图4.

US 6482157 B2, 2002.11.19, 说明书第4栏第10行-第5栏第51行, 第8栏第1行-第9栏第7行、权利要求1-20、图5-7, 12.

US 4644795, 1987.02.24, 全文.

CN 1636518 A, 2005.07.13, 全文.

审查员 李尹岑

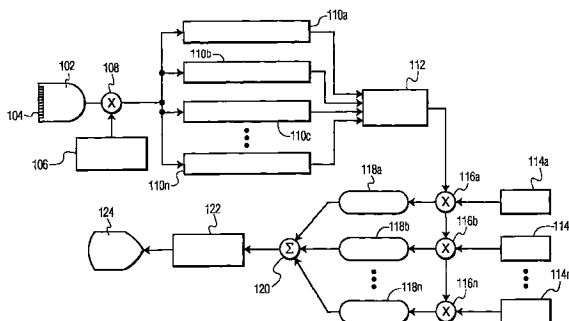
权利要求书2页 说明书8页 附图8页

(54) 发明名称

具有多线波束形成器的超声合成发射聚焦

(57) 摘要

一种超声诊断成像系统,其通过为多线接收发射沿阵列间隔的多个波束而生成具有扩展聚焦范围的图像。将多个发射波束的接收多线空间对准并与各自接收多线间的相位调整进行组合以防止非预期相位抵消。所组合的多线生成扩展发射焦点效应,从而使得用所组合的多线生成的图像呈现出扩展聚焦范围。为防止运动伪影,可根据图像运动调整多线阶数。



CN 101442938 B

1. 一种超声诊断成像系统,包括:

探头,其包括换能器元件阵列;

发射波束形成器,其耦合到所述换能器元件阵列,并且可用于发射波束,该波束呈现聚焦区并且包围多个横向间隔的线位置;

多线接收波束形成器,其耦合到所述换能器元件阵列,所述多线接收波束形成器可用于响应于一个发射波束而在所述线位置产生多个接收线;

多线组合电路,其响应于与由所述多线接收波束形成器响应于多个发射波束而产生的共同线位置有关的多个接收线,所述多线组合电路包括用于补偿在给定线位置处来自不同发射波束的接收线之间的相移变化的多个延迟器并且组合所述多个接收线以产生发射聚焦的图像数据;以及

显示器,其利用所述图像数据来产生图像。

2. 如权利要求 1 所述的超声诊断成像系统,其中,所述多线组合电路包括一个加法器,所述加法器可用于组合来自不同多线的数据。

3. 如权利要求 2 所述的超声诊断成像系统,其中,所述多个延迟器响应于所述不同多线的数据并且可用于调整所述多线之间的相位变化。

4. 如权利要求 3 所述的超声诊断成像系统,其中,所述多线组合电路还包括多个加权电路,所述加权电路可用于对多线数据加权。

5. 如权利要求 1 所述的超声诊断成像系统,其中,所述探头包括线性阵列探头。

6. 如权利要求 1 所述的超声诊断成像系统,其中,所述探头包括相控阵列探头。

7. 如权利要求 1 所述的超声诊断成像系统,其中,所述发射波束形成器是进一步可变的,以从所选择的发射孔径发射波束。

8. 如权利要求 7 所述的超声诊断成像系统,其中,所述发射波束形成器可用于沿着所述换能器元件阵列从不同孔径序列发射波束序列。

9. 如权利要求 8 所述的超声诊断成像系统,其中,所述发射波束形成器还可用于从所选择的孔径序列发射波束序列,选择不同孔径序列从而使得一个波束的至少一些横向间隔的线位置与另一个波束的至少一些横向间隔的线位置对准。

10. 如权利要求 9 所述的超声诊断成像系统,其中,所述发射波束形成器还可用于使得一个波束的至少一些横向间隔的线位置与另一个波束的至少一些横向间隔的线位置同轴对准。

11. 如权利要求 1 所述的超声诊断成像系统,其中,所述多线接收波束形成器呈现可变的线阶数。

12. 如权利要求 1 所述的超声诊断成像系统,还包括线存储器,其耦合到所述多线接收波束形成器并且可用于存储响应于多个发射波束而产生的接收线。

13. 一种用于产生具有扩展的聚焦范围的超声图像的方法,包括:

从阵列换能器发射多个发射波束,每个发射波束被集中在沿着所述阵列的不同位置处,并且每个发射波束包围多个横向间隔的线位置,这些线位置与另一个波束的横向间隔的线位置在空间上相关;

通过所述阵列换能器接收射频回波信号;

同时处理响应于一个发射波束而接收的所述射频回波信号,从而在所述波束的所述横

向间隔的线位置上产生射频回波信号的多个接收线；

对另外发射波束重复所述同时处理过程；

补偿在给定线位置处来自不同发射波束的接收线之间的相移变化；

将来自空间上相关的不同发射波束的接收线的回波信号进行组合以产生发射聚焦的图像数据；并且

使用所述发射聚焦的图像数据产生图像。

14. 如权利要求 13 所述的方法,还包括在进行所述组合之前相应地加权来自不同发射波束的接收线的所述信号。

15. 如权利要求 13 所述的方法,其中,所述发射还包括发射发射波束序列,这些发射波束被集中在沿着所述阵列的连续线位置序列上。

16. 如权利要求 13 所述的方法,其中,所述发射还包括发射发射波束序列,这些发射波束被集中在沿着所述阵列的连续线间位置序列上。

17. 如权利要求 13 所述的方法,其中,多个发射波束的所述横向间隔的线位置通过被同轴对准而在空间上相关。

18. 如权利要求 13 所述的方法,还包括在进行所述组合之前存储来自多个发射波束的所述接收线。

具有多线波束形成器的超声合成发射聚焦

[0001] 本发明涉及医疗诊断超声系统,并且更具体地涉及使用多线接收波束形成器来扩展聚焦区的超声系统。

[0002] 合成聚焦的原理已经成为大量研究的主题,通过合成聚焦在像场中的每个点上聚焦超声图像。例如,美国专利 4,604,697 (Luthra 等人) 描述了一种合成聚焦技术,其中从超声换能器阵列的每个元件按顺序发射超声脉冲。由阵列的所有元件接收从每次发射接收到的回波信号并存储这些回波信号。在已经接收到所有信号后,通过获知每个换能器元件相对于图像中的每个点的位置以及超声信号去到每个点并返回的飞行时间,可以在像场中的每个点处形成聚焦回波信号。将适当的接收信号进行组合以便针对图像中的每个点形成相干回波信号。对用来形成每个点的存储数据值的选择为图像中的每个点提供了波束形成。虽然这一方法将在像场中的每一点处产生聚焦信号,但其存在几个缺点。缺点之一是必须存储来自整个像场的射频信号以便进行处理。这需要巨大的信息存储量。缺点之二在于需要巨大的处理量以便为图像中的每个点选择数据并对数据加权,然后将适当加权的数据进行组合以计算图像数据点。缺点之三在于这一方法仅对浅的穿透深度有效,因为由单个换能器元件发射的能量是有限的。

[0003] 利用合成聚焦基本原理的一个具体应用是传统的延迟相加 (delay-and-sum) 接收波束形成器,其中应用于来自每个接收元件的信号的延迟等效于合成聚焦技术中的数据选择。传统的波束形成器是这些原理的有限应用,因为它发射聚焦到特定焦点区域的发射波束并仅沿这一单一发射波束的方向动态聚焦回波。因此需要多重发射来扫描整个像场。由此产生的功效在于不需要为到图像中每个点的所有发射存储数据;立即处理从发射接收到的数据以形成沿波束方向的相干回波信号。局限性在于每个接收到的波束仅聚焦发射到所选择的聚焦区域。但是更大深度处的信噪比得以改进,因为启动了多个换能器元件以发射波束,使得能够获得合理的穿透。

[0004] 美国专利 6,231,511 (Bae 等人) 以及 Bae 等人后来在 IEEE Trans. UFFC 第 47 卷第 6 期 (2000 年) 第 1510 页及以后发表的题目为“A Study of Synthetic-Aperture Imaging with Virtual Source Elements in B-Mode Ultrasound Imaging Systems”的论文提出将标准聚焦波束形成器和合成聚焦的方面进行组合以改进传统焦点区域之外的横向分辨率,并因此在像场中所有点处实现发射聚焦的效果。这一方法的前提是基于在标准发射波束的焦点处的“虚拟源元件”的假设,该“虚拟源元件”从这一“虚拟源”不仅向外而且向内辐射能量。在发射了标准发射聚焦波束之后,通过该接收孔径的换能器元件接收能量并存储能量。在整个像场已被扫描之后,根据由每个虚拟源场的元件接收的信号来计算每个点处的回波信号,该虚拟源场包围场中的该点。焦点处的像点将仅根据一个波束成像,因为虚拟源模型是绕发射焦点呈沙漏形的场,但是除焦点外更深的点则根据所接收的很多扫描线信号进行计算。据称该结果是显示了从发射焦点起向外和向内的点处的改进横向分辨率的图像。但是和上述基本合成孔径方法类似,必须存储大量的数据以便在每个接收孔径中处理来自每个元件的射频信号。另外据称得到的图像在焦点周围显得更暗,因为仅有一个发射和接收对该像点及其分辨率有贡献,而多重发射和接收对除发射焦点外的其他点有贡

献。因此希望至少在图像的重要部分上实现发射聚焦,而不需要存储巨大的射频数据。

[0005] 根据本发明的原理,描述了一种诊断超声系统和方法,其在显著的场深度上实现发射聚焦而不需要存储射频信号数据。发射超声波束,其至少声穿透多个扫描线位置的部分,并沿着多条扫描线同时处理接收波束,例如并行地或通过时分复用。一系列此类发射产生与共同扫描线位置相关的多条扫描线。优选地,将相关的扫描线同心对准。将相关的扫描线数据形成波束以产生在显著的场深度上被有效发射聚焦的回波数据。在下面描述的一个示例中,超声系统用多线波束发生器接收同步波束。本发明的实现方式在一些临床应用中可以通过减少对凭借多区域聚焦的需要而提高超声成像的帧频。

[0006] 根据一个方面,提出了一种超声诊断成像系统,其包括:

[0007] 探头,其包括换能器元件阵列;

[0008] 发射波束形成器,其耦合到所述换能器元件阵列,并且可用于发射波束,该波束呈现聚焦区并且包围多个横向间隔的线位置;

[0009] 多线接收波束形成器,其耦合到所述换能器元件阵列,所述多线接收波束形成器可用于响应于一个发射波束而在所述线位置产生多个接收线;

[0010] 多线组合电路,其响应于与由所述多线接收波束形成器响应于多个发射波束而产生的共同线位置有关的多个接收线,所述多线组合电路包括用于补偿在给定线位置处来自不同发射波束的接收线之间的相移变化的多个延迟器并且组合所述多个接收线以产生发射聚焦的图像数据;以及

[0011] 显示器,其利用所述图像数据来产生图像。

[0012] 根据另一方面,提出了一种用于产生具有扩展的聚焦范围的超声图像的方法,其包括:

[0013] 从阵列换能器发射多个发射波束,每个发射波束被集中在沿着所述阵列的不同位置处,并且每个发射波束包围多个横向间隔的线位置,这些线位置与另一个波束的横向间隔的线位置在空间上相关;

[0014] 通过所述阵列换能器接收射频回波信号;

[0015] 同时处理响应于一个发射波束而接收的所述射频回波信号,从而在所述波束的所述横向间隔的线位置上产生射频回波信号的多个接收线,;

[0016] 对另外发射波束重复所述同时处理过程;

[0017] 补偿在给定线位置处来自不同发射波束的接收线之间的相移变化;

[0018] 将来自空间上相关的不同发射波束的接收线的回波信号进行组合以产生发射聚焦的图像数据;并且

[0019] 使用所述发射聚焦的图像数据产生图像。

[0020] 在附图中:

[0021] 图 1a-1c 举例说明了本发明的三波束示例的波束轮廓;

[0022] 图 2a-2d 举例说明了本发明的六波束示例的波束轮廓;

[0023] 图 3a-3d 举例说明了本发明的四波束示例,其中为了清楚说明而将前四个波束图 (beam pattern) 偏移;

[0024] 图 4a-4d 举例说明了图 3 的四波束示例的延续,其示出了接收波束的对准;

[0025] 图 5 以框图的形式举例说明了根据本发明原理构建的超声系统;

[0026] 图 6a 和图 6b 举例说明了本发明四波束示例的两个不同波束的延迟和加权特性；

[0027] 图 7 以框图的形式举例说明了超声系统，其自适应地响应于运动以调整组合到本发明的实现方式中的多线的数量。

[0028] 首先参考图 1a- 图 1c，显示了针对发射三个发射波束的重叠波束轮廓，在每种情况下紧跟着接收来自每个发射波束的三个波束。图 1A 显示了在低于波束中心处的强度峰值的恒定等级上的发射波束轮廓 10，该波束由发射该波束的换能器阵列 8 发射并且从换能器阵列 8 延伸。发射波束轮廓水平由设计者选择，并可以是 3dB、6dB、20dB 或低于波束中心处最大强度的一些其他等级。可以看出波束轮廓通过传统发射聚焦在波束轮廓最窄宽度处的焦点 12 附近聚焦。波束 20 的正交视图显示在换能器阵列 8 之下，可以看出该正交视图包括中心波瓣 20a 和位于主波瓣 20a 每一侧的副瓣。所发射的波束在焦点区域 12 处达到其最密的聚焦且在此之后发散。在其他实现方式中可以利用发散的发射波束。已经发现在相当大的深度的聚焦也是有效的。

[0029] 发射具有包围多条接收线 14、16 和 18 的宽度的发射波束 10、20。一般通过从更小的发射孔径进行发射来产生更宽的波束。换句话说，启动阵列 8 的更少数量的元件而不是横跨阵列的全部数量的元件以发射波束。沿三个接收线位置 14、16 和 18 接收和聚焦随后的发射回波。如下所述，以三种不同的方式延迟相加由接收孔径的换能器元件接收的回波以便响应于一个发射波束而在不同线位置 14、16 和 18 处形成多条线。在这一示例中，在发射波束 10、20 的中心向下接收到接收线 14，并且横向引导和聚焦接收线 14 和 18 以便在中心线的任一侧进行接收。在这一示例中，仅外部线 14 和 18 的近场和远场部分处于发射波束轮廓 10 之内。在这些区域中从中心线位置两侧上的发射能量中接收外部线 14 和 18，从而在中心线位置两侧对像场中的对象进行取样，并因此有效利用发射波束在近场和远场的横向扩散能量以用于图像接收和分辨。

[0030] 在图 1b 中，通过将发射孔径向右转移一个接收线的间隔而发射第二波束。该第二发射波束具有与第一发射波束相同的波束轮廓并且由波束轮廓曲线 10' 勾画出轮廓。正如第一波束的情况，响应于接收线位置 16'、18' 和 22 处的第二发射而同步接收三条接收线并将其形成波束。结果，使接收线 16' 与来自第一发射的接收线 16 对准，使接收线 18' 与来自第一发射的接收线 18 对准，并且使接收线 22 位于第二发射的中心线 18' 的右侧。与第一组接收线类似，存储第二组接收多线 16'、18' 和 22 以用于后续处理。

[0031] 在图 1c 中，从再次向右转移一个接收线的间隔的中心孔径位置发射第三波束。这一发射波束由波束轮廓 10'' 勾画出轮廓且紧随这一发射同步接收三条接收线 18''、22' 和 24。类似于以前的接收线，这三条接收线全部或部分处于它们的发射波束的波束轮廓内并具有与前述波束线相同的间隔。结果，接收线 18'' 与第二发射的接收线 18' 和第一发射的接收线 18 轴向对准，而接收线 22' 与第二发射的接收线 22 轴向对准。现在通过接收线 18、18' 和 18'' 对三条接收线路径中的对象进行取样，每个取样是通过各自不同的发射波束实现的。如下所述地将这些同轴对准的波束进行组合以沿着线产生一行图像数据，该线在比任何单独线的情况更大的场深度上聚焦，从而产生延伸的发射聚焦效果。该聚焦将在更大的场深度上有效，因为将来自三个波束发射的回波能量进行了组合以产生合成的图像数据。

[0032] 以这种方式横跨像场连续进行发射和接收，直到已经扫描了全部像场。每次获得

了针对给定线位置的最大数量（本示例中为三条）的接收线后，共同处理这些接收线以便在该位置产生图像数据的回顾性发射聚焦线。因此不需要存储来自任何发射的预先相加的射频数据，因为当其被接收时所接收的射频信号被波束形成为多条线，且仅存在有限的需要来存储线位置处的以前的线，直到已经获得该位置处的所有接收线，这时可以处理它们并清空线存储器以存储后续的线。

[0033] 图 2a- 图 2d 给出了本发明的另一个示例，其中发射波束轮廓 30 包括在 6 条接收线位置处的所有或部分接收线，其在图 2a 中被标注为 31-36。在这个示例中，与第一个示例不同，发射波束的中心没有接收线。作为替代，将中心接收线 33 和 34 在发射波束中心的每一侧以一半的接收线间隔隔开。外层接收线 32 和 35 在近场和远场中位于波束轮廓 30 内，且最外层接收线 31 和 36 只有近场部分位于发射波束轮廓内。如下面所解释的，可以决定在图像数据形成中不采用这些近场线部分 31 和 36。

[0034] 如图 2b 中第二发射波束的轮廓 30' 所示，将下一个发射波束以一个发射线间隔发射到第一发射波束的右侧。六条接收线再次在接收线位置 32'、33'、34'、35'、36' 和 37 被同步接收并形成波束。可以看出这些接收线的前五条与第一发射波束的接收线 32、33、34、35 和 36 对准，从而提供第二接收线以在这些线位置的每个位置上进行处理。图 2c 显示了该波束轮廓 30'' 中发射第三发射波束和接收六条接收线之后的结果。现在已经有了在线位置 33''、34''、35'' 和 36'' 处接收的三条接收线的全部或部分、在位置 37' 处的两条接收线和在位置 38 处的一条接收线的一部分。第四发射之后，如图 2d 中波束轮廓 30''' 所示，已经有了在线位置 34'''、35''' 和 36''' 处接收的四条接收线的全部或部分、线位置 37'' 处接收的三条接收线、线位置 38' 处接收的两条接收线和线位置 39 处接收的一条接收线的一部分。可以看出，当以这种方式继续扫描时，除了在末端处将如本示例中所示地接收到较少条线以外，在跨越孔径大部分的线位置处会接收到六条接收线的全部或部分。当组并接收线数据以形成图像数据时，每个接收线位置处的采样次数越多将产生越有效的发射聚焦。

[0035] 可以使用更高数量的同步接收线，诸如间隔开的 8 条、12 条或 16 条同步接收线，对此应该使用更低的发射数量 F 以声穿透接收线位置的更大范围。

[0036] 图 3 和图 4 举例说明了本发明的另一个示例，其使用来自每个发射波束的四条接收线。在这些附图中，相继的波束和接收线组并不重叠，而是为了图示清楚而竖直对准。每个发射波束 40-1、40-2、40-3 等以指向下的虚线箭头表示，并且将来自每个发射波束的接收线在对应发射波束的每一侧以实线箭头表示。图 3a-3d 举例说明了前四个发射 - 接收序列，且发射波束 40-n 向右移动用于每个相继发射时间间隔的一个接收线间隔。在该发射 - 接收序列的最后可以看出接收到的四条接收线都与接收线 44 对准：来自第二波束的接收线 44-1、来自第三波束的接收线 44-2 以及来自第四波束的接收线 44-3。组合这四条接收线以生成位于像场中这些接收线处的图像数据线。

[0037] 图 4a- 图 4d 显示了前述发射 - 接收序列的继续，其具有每个发射波束四条同步接收线的另外四个发射 - 接收时间间隔。在这些附图中，接下来四个发射波束以 40-5、40-6、40-7 和 40-8 示出。如这些附图所示，现在有在线位置 44、45、46、47 和 48 处接收到的四条接收线。在这些位置中每个位置处接收到四条接收线之后，能够组合这四条线以形成一个图像数据线，并删除所存储的接收线，以便可在相同存储位置存储后续各线。每当接收到包括四条对准线的组的另外第四线时，能够组合该组的四条线以在该位置处形成图像数据

线,并形成供后续各线使用的存储器。序列以这种方式继续,接收每个发射波束横跨像场的四条接收线,从而可在除像场横向末端之外全部区域上的每个线位置处组合四条接收线。

[0038] 图 5 以框图的形式举例说明了根据本发明原理构建的超声成像系统。超声探头 102 包括换能器元件的换能器阵列 104。由发射波束形成器 106 在相应的延迟时间启动所选择的换能器元件组,以便沿着该阵列从(一个或多个)期望起点开始发射波束。发射波束形成器通过发射/接收开关耦合到换能器元件,该发射/接收开关可以包括交叉开关,该交叉开关保护接收器输入免受所施加高压发射脉冲的影响。将由阵列 104 的每个换能器元件响应于每个发射波束所接收的回波施加到多线处理器 110a-110n 的输入上。每个多线处理器包括接收波束形成器,该接收波束形成器应用其自身的一组延迟,并且如果需要则应用变迹加权以对从阵列元件接收的回波进行加权,从而形成来自同一发射波束的经不同引导的接收波束。可以在例如美国专利 6,695,783(Henderson 等人)和美国专利 5,318,033(Savord) 中找到用于多线处理器 110a-110n 的适当多线波束形成器。多线处理器 110a-110n 的输出耦合到线存储器 112,该线存储器至少存储所接收的多线直到已经获得形成显示数据线所需的所有多线。将用于形成特定显示数据线的多线组应用于各个乘法器 116a-116n 以产生相应线位置的显示数据。如果需要,可以通过变迹加权器 114a-114n 对来自每条线的回波数据进行加权。一般来说,这些加权将作为每条线的发射脉冲响应的函数而对每条线进行加权。可以通过令项振幅 (x, z) 等于发射波前在像场中位置 (x, z) 处的点的声穿透振幅来导出适当的加权算法,方位角位置 $x = 0$ 对应于发射波束的中心轴线。令 X 等于接受多线相对于发射波束轴线的方位角。为形成深度 Z 处的像点而施加到这一接收多线的权重为:

[0039] 权重 $(X, Z) = \text{振幅}(X, Z)$

[0040] 为了确定合适的延迟特性,令传播时间 (x, z) 等于发射波前到达位置 (x, z) 处的点所需的传播时间,方位角 $x = 0$ 还对应于发射波束的中心轴线。令 X 等于接收线相对于发射波束轴线的方位角。为形成深度 Z 处的像点而施加到这一接收多线的延迟为:

[0041] 延迟 $(X, Z) = \text{传播时间}(X, Z) - \text{传播时间}(0, Z)$

[0042] 其中传播时间 $(0, Z)$ 是达到在轴线上相同深度处的点的时间。

[0043] 函数振幅 (X, Z) 和传播时间 (X, Z) 可以例如通过发射场的仿真而获得。计算传播时间的适当方式是利用场的相位延迟在若干频率下的单频仿真。可以通过对若干频率下的场的振幅取平均来计算振幅。此外,可以对加权应用依赖于深度的归一化。这将对给定深度处的所有权重均乘以共同因子。例如,可以对归一化进行选择,从而散斑区域在不同深度处具有均匀的亮度。通过使权重作为深度的函数进行变化,有可能动态地随着深度改变孔径的尺寸和形状(变迹)。

[0044] 不需要从本系统中所使用的确切发射特性的仿真中导出振幅和传播时间。例如,设计者可选择使用不同的孔径大小或不同的变迹。

[0045] 通过乘法器 116a-116n 对来自每条线的回波进行加权并通过延迟线 118a-118n 对其进行延迟。通常,如上所述,可以使这些延迟与发射波束中心相对于接收线位置的位置相关。使用这些延迟来补偿相移变化,该相移方差逐线存在于具有不同发射-接收波束组合的多线中,从而组合信号的相差不会导致信号抵消。

[0046] 应该理解的是,在数字系统中,可以通过将加权的多线回波数据存储在存储器中

并在稍后的时间读出实现必要延迟的数据来实现延迟线。不同长度的移位寄存器和时钟信号也可以用于实现数字延迟,或者可以使用诸如前面提到的美国专利 6,695,783 所述的内插波束形成器。通过加法器 120 组合被延迟的信号并将合成的信号耦合到图像处理器 122。图像处理器可以执行扫描转换或其他处理以改进所显示的图像。所合成的图像显示在图像显示器 124 上。

[0047] 在图 5 的系统中,延迟线 118 和加法器 120 实现了对从几个接收多线接收的信号进行重聚焦,这几个接收多线在给定方向上同轴对准。该重聚焦对由于每个多线使用不同的发射波束位置而造成的相位差进行调节,防止在组合信号中出现非预期相位抵消。加权器 114 对多线对于发射波束与多线位置的接近性的贡献进行加权,赋予具有更高信噪比的发射波束以更高的权重。这导致了沿每个接收线扩展的场深度和由于每个接收线方向上多个采样的组合引起的穿透性增强(信噪比提高)。

[0048] 在图 4a-图 4d 的示例中可以看到,每条接收到的多线只与其他共同对准的多线组合使用一次。这意味着本发明的实现不需要第二组加权器 114、乘法器 116 和延迟器 118,因为这些加权和延迟效应可由多线处理器 110 的加权器和延迟器实现,这使得该多线聚焦于合适的接收方向并解决了与相对于要进行组合的多线的相位和发射波束变化,所有这些都一个过程步骤中执行。在接收到给定线位置的所有多线之后,将它们进行简单相加以提供显示线数据。替代地,将给定线位置的每条接收到的多线存储在该线的线累加器中。该线位置上每条后续接收到的多线都添加到累加器的内容中直到在累加器中已经组合了该位置处多线的全部补集。累加器的内容然后向前发送给图像处理器,释放累加器以供另一线位置使用。

[0049] 图 6a 和 6b 举例说明了可在组合给定显示线位置的各接收多线中使用的加权和延迟特性曲线的示例。图 6a 举例说明了接收到的多线的示例性加权和延迟特性曲线,该多线距发射波束的中心(例如图 2b 中接收到的多线 33')较远。所示出的接收到的多线 33' 沿 z 方向从位于 $z = 0$ 处的换能器阵列表面延伸到位于图右侧的最大扫描深度。用虚线描绘出多线的中心,其中多线 33' 的该部分位于所选波束轮廓 30' 之外,而下面是其响应,设计者认为其可以接受。于是,加权特性曲线 82 用这样的权重对该多线加权,即该权重在波束轮廓之外时最小,而在多线将要用于重聚焦时为非零水平。在另外的实现方式中,加权特性曲线 82 在近场可下降为零。这是因为在施加必要延迟之后回波可能太过靠近阵列或在阵列之后,从而不容许精确接收。因此,在极近场中不会在多线组合中使用来自于横向远离多线的多线。

[0050] 可以看到相位特性曲线 84 在发射波束焦点处跨越零相位调整,从而在近场中保持几乎恒定,而在远场中逐渐降低。

[0051] 图 6b 示出了接收到的多线 33 的示例性加权和延迟特性曲线,该多线距其发射波束中心较近。由于更加靠近,如加权特性曲线 86 所示,在组合中该多线被施以较大的总体加权。增加聚焦区域附近的加权以平衡该区域中较远处多线(例如 33')加权的下降。由于横向较远多线的延迟特性曲线 84 是根据较靠近中心的多线 33 计算得到的,因此相位调整特性曲线 88 被描绘为直线。尽管在给定的实现方式中,设计者会选择使用紧邻极近场中线位置的发射波束的单线回波,但是在该示例中,使用多线 33 进行整个图像深度上的重聚焦。

[0052] 本发明的实现方式可与各种接收函数一起使用。例如,实现方式可对来自经聚焦的子孔径的信号起作用。在另一变型中,代替本身形成接收波束,可以使用有限数量的正交函数,例如傅立叶分量。然后可以在傅立叶空间组合不同的发射。组合的信号并不精确对应于接收到的图像线。由此通过合并傅立叶分量或子孔径形成接收波束。若干波束的各种组合和变迹改变时由波束得到的函数同样落入本发明的范围。在其它的实现方式中,可通过内插额外的中间多线来增加少量接收到的多线,然后应用增加数量的多线执行本发明的处理过程。

[0053] 图 7 举例说明了图 5 的超声系统的变型,其中关注运动的影响。图 5 所示的示例组合了从具有不同发射-接收时间间隔的数条共同对准多线所接收的射频信号。由于所组合的是射频信号而非检测到的信号包络,因此在接收待组合的多线期间图像中没有运动是十分重要的。无论像场中的物质的显著运动还是探头相对于像场的显著运动都会产生射频信号差值,该射频信号差值在组合来自不同多线的信号时会导致抵消而非预期的信号增强。这一问题在具有其间为组合获取更多数量多线的更长采集时间间隔的情况下更为严重。图 7 的示例通过检测相对的图像运动以及响应于存在运动而调整多线的阶数解决了这个问题。运动检测器 130 接收来自图像处理器 122 的连续图像帧,并比较图像内容找出指示运动的差别。一种适于执行这种操作的技术为使连续图像的一个或多个相同区域中图像像素值相关联的相关技术。其可以通过计算两幅图像数据间的零延迟标准化互相关来实现。如果相关因子较高(即,图像几乎完全相同),则使用更多数量的多线(这需要更多数量的发射-接收时间间隔)来提高场深度。当相关因子较低(图像不同)时,其可能是由于像场中的运动或由探头引起,就组合较少数量的多线。适合的相关技术为美国专利 6,126,598 (Entrekin 等人) 中描述的绝对差最少求和 (MSAD) 技术,该文献以引用方式并入本文。如该专利所描述的,为运动检测而经 MSAD 处理的数据可以是图像帧期间或图像帧之间发射的图像区域或参考线。如美国专利 5,127,409 (Daigle) 中所描述的,也可使用多普勒技术检测运动。

[0054] 将运动检测的结果耦合到多线控制器 132,该控制器根据运动调整多线的发射和接收,当存在运动时使用低阶的多线。本示例中所作的调整为控制发射波束形成器,以便在存在运动时发射横向包围较少多线的更大 F 数字波束,使得所组合的多线跨越的发射时间段更短。可以使用具有较大聚焦区域的较小发射孔径,其在较大范围的深度上更加均匀,从而需要较少发射波束来覆盖视场。接收时,多线控制器 132 控制所采用的多线处理器的数量,存在运动时接收的多线越少需要多线处理器的数量越少。多线控制器 132 也耦连到线存储器 112,以便当存在运动时命令加权器 114、延迟线 118 和加法器 120 对较少数量的多线进行重聚焦。这些调整的结果为需要更短的时间来采集待组合的多线,与较长采集时间间隔相比,较短的时间段区域受运动的影响较小。因此,当运动检测器检测到运动影响较低的稳定像场时,多线控制器提高多线阶数。示例性调整范围为当像场稳定时使用 $16\times$ 多线(响应一个发射波束接收十六个多线以及组合来自十六个发射波束的多线),随着运动量的增加,降低多线阶数到 $8\times$ 、 $4\times$ 、 $2\times$ 和 $1\times$ (单条线进行发射和接收)。例如,当在对象身体上移动探头以搜索特定解剖结构或好的观看视角时,将使用标准单线成像。同样可以根据超声系统的成像模式自动改变多线阶数。例如,当系统由 B 模式成像变为多普勒成像时,可由多线控制器中断多线采集。多线的等级可在成像过程中由多线控制器自动设定,和

/ 或可向用户提供手动控制来设定多线等级。

[0055] 本领域的技术人员将很容易想到上述示例落入本发明的范围内的变型。例如,不是沿着连续的线位置进行发射,而是发射可跳过多线发射之间的各线(多路复用)。发射可沿每隔一个线位置、每四个线位置或具有其他多线间隔的间隔进行,从而减少形成图像所需的发射事件的数量,并提高采集率。这也是降低运动伪影的方法。用较少数量的发射波束以较宽的线间隔接收多线是另一种解决运动问题的方法。该方法可用上面所提到的内插线进行扩增来增加所要组合的线的数量。该方法还会提高给定数量多线的场深度的改进。所用的取样通常是发射孔径数量 F 的函数,其决定奈奎斯特 (Nyquist) 采样要求。不一定在图像上顺序地进行扫描;可以使用其它的发射序列,这将在存在运动时具有不同的响应。虽然上述示例具有变迹,但是没有必要对发射、接收或多线组合进行变迹。不必将待组合的多线全部精确地轴向对准。待组合的多线相互间可以有横向偏移,从而在组合多线时实现内插。本发明的原理也可通过执行在仰角尺寸和方位尺寸上的处理而应用于三维成像,也可应用于相控阵列(扇形扫描)成像以及线性阵列(正交扫描)成像并利用曲线阵列。

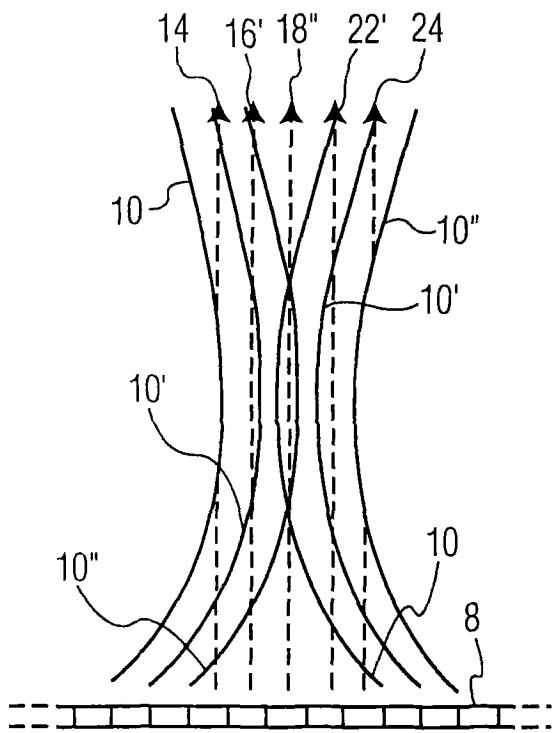


图1C

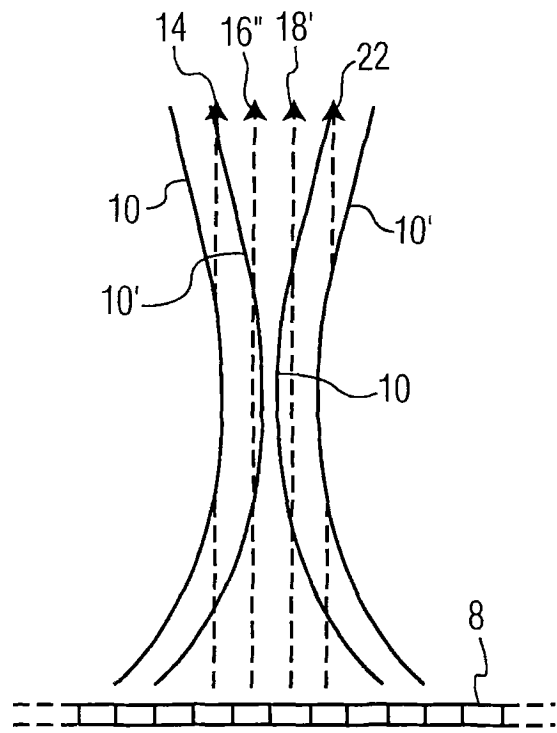


图1B

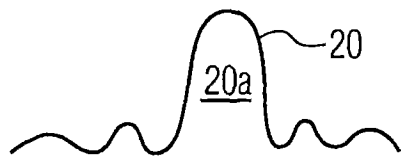
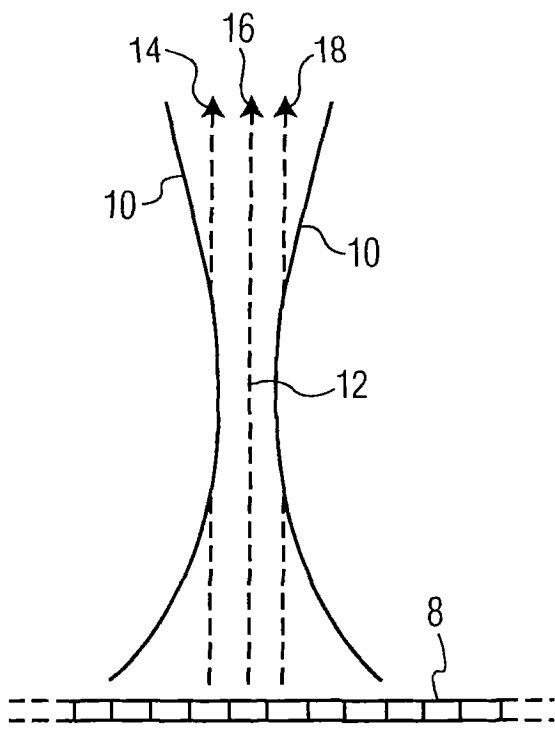


图1A

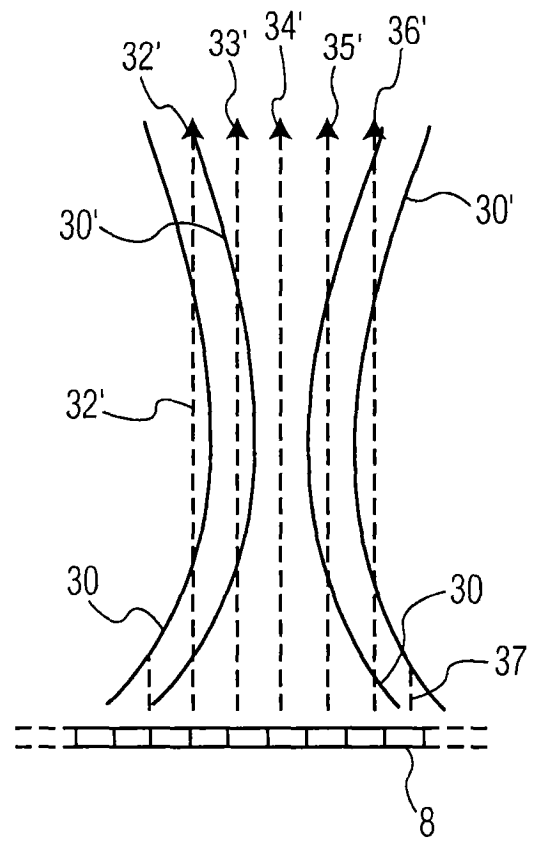


图2B

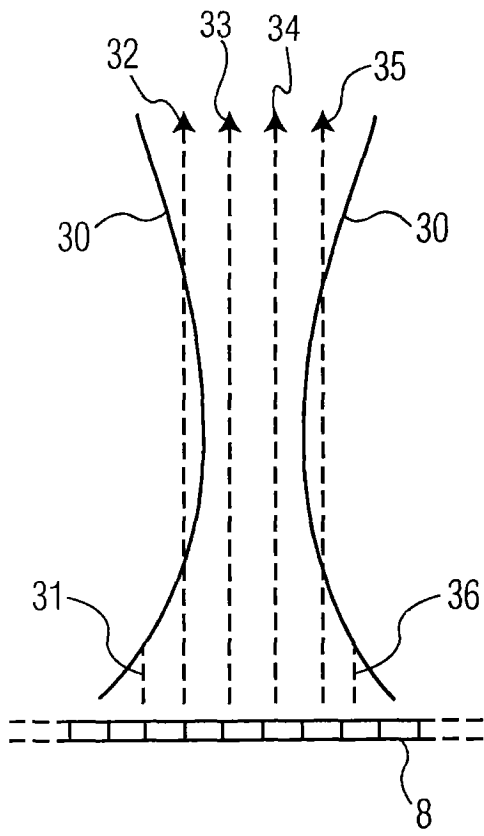


图2A

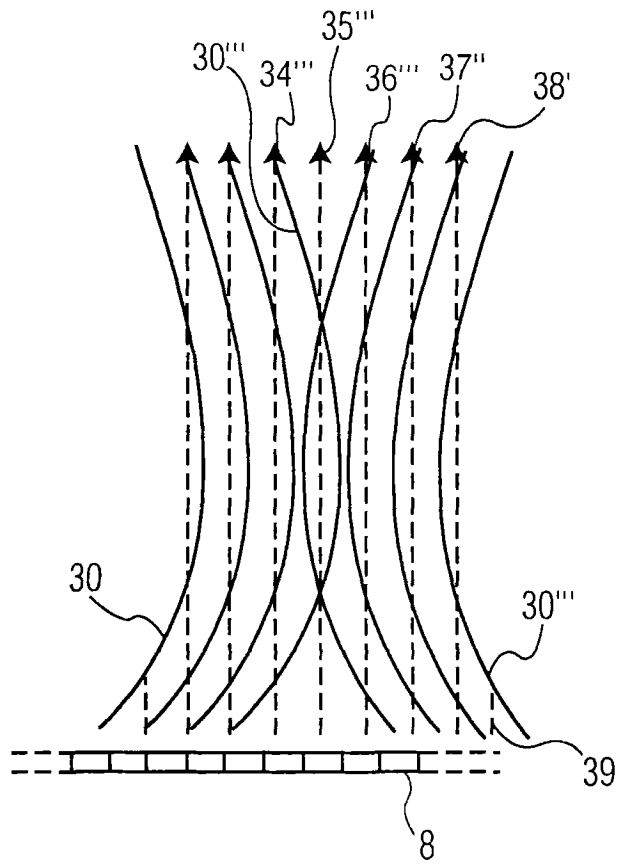


图2D

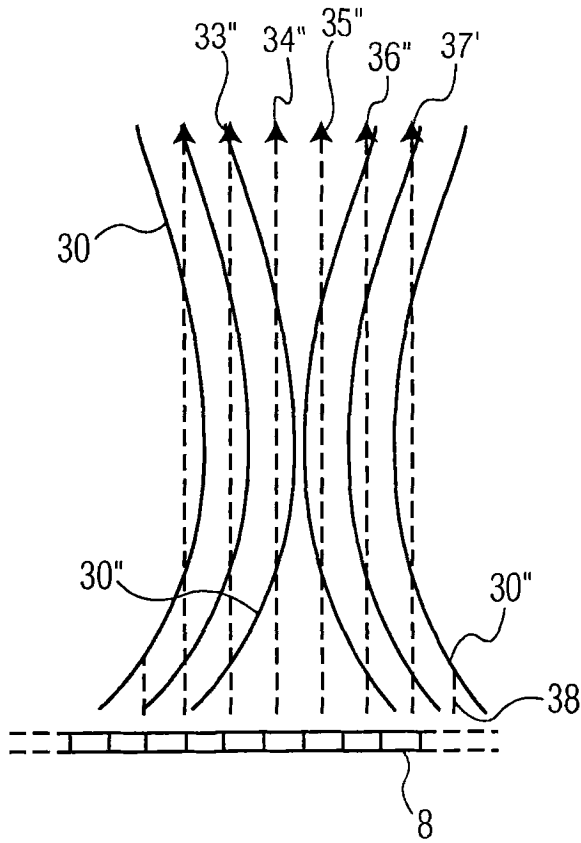


图2C

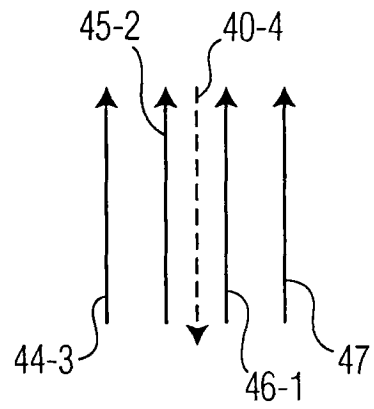


图3D

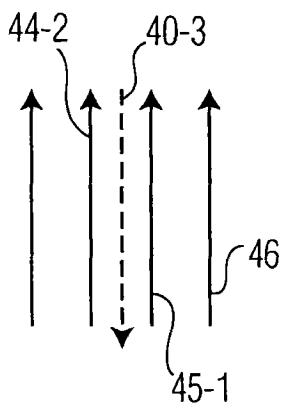


图3C

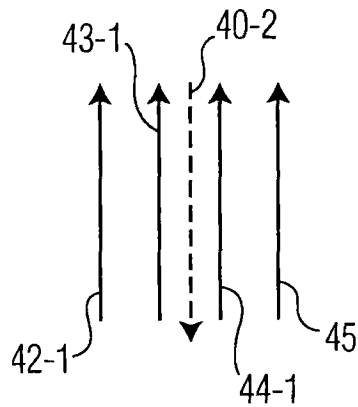


图3B

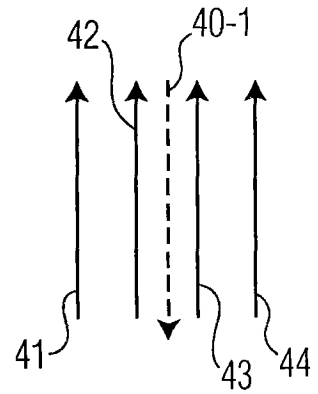


图3A

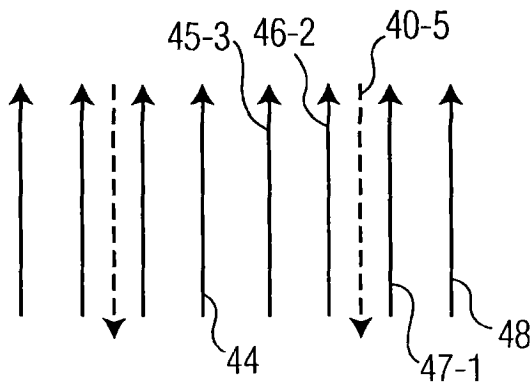


图 4A

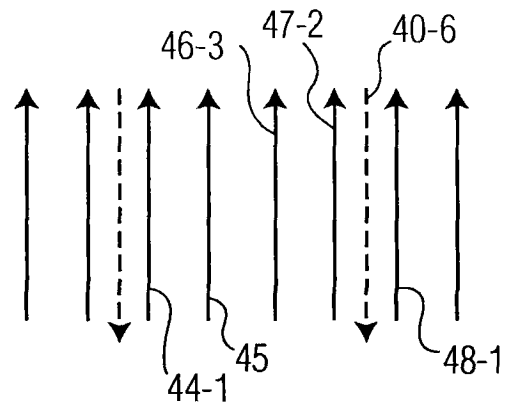


图 4B

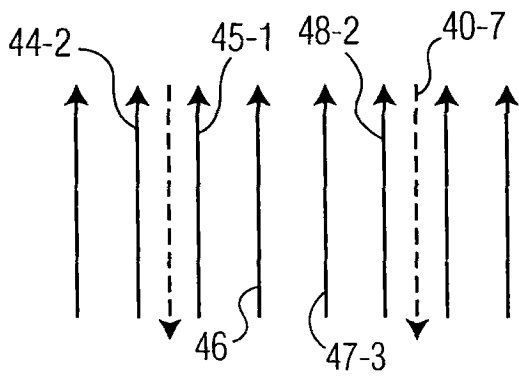


图 4C

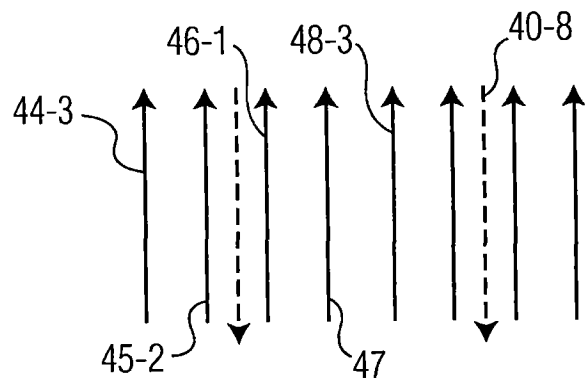


图 4D

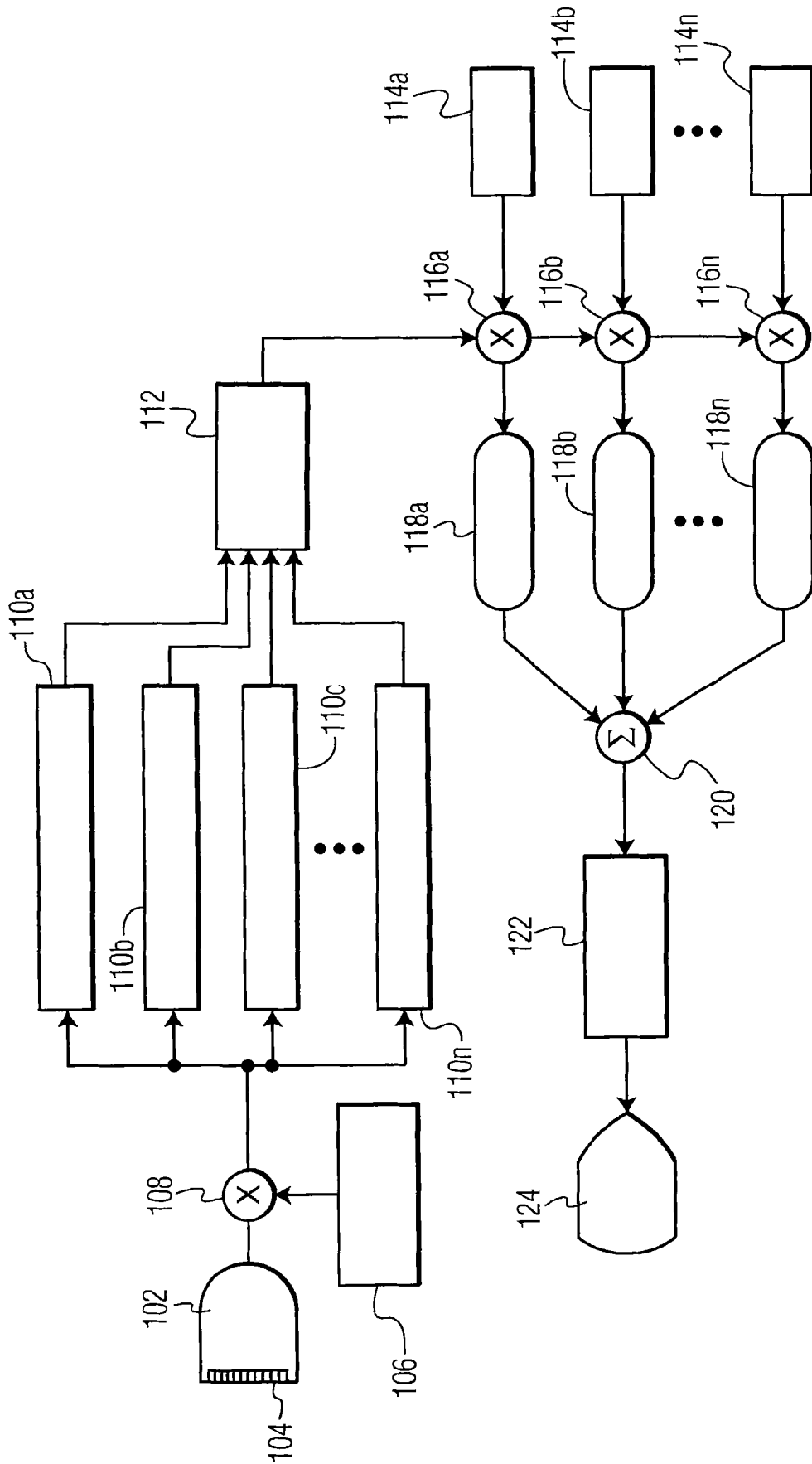


图5

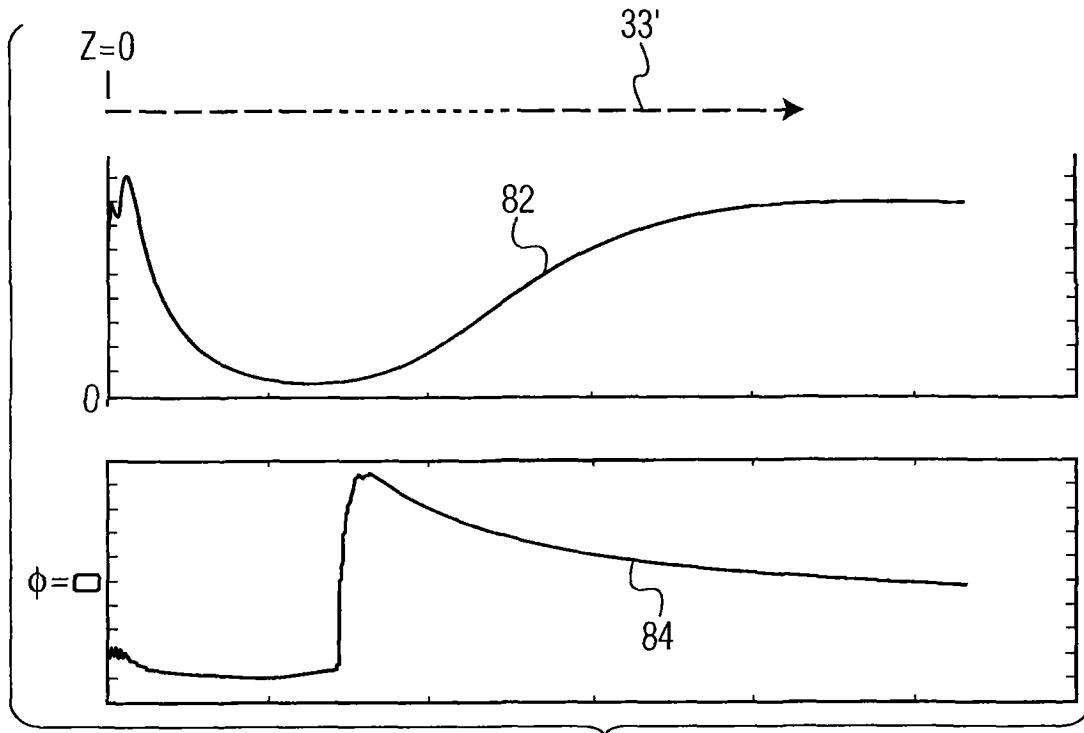


图 6A

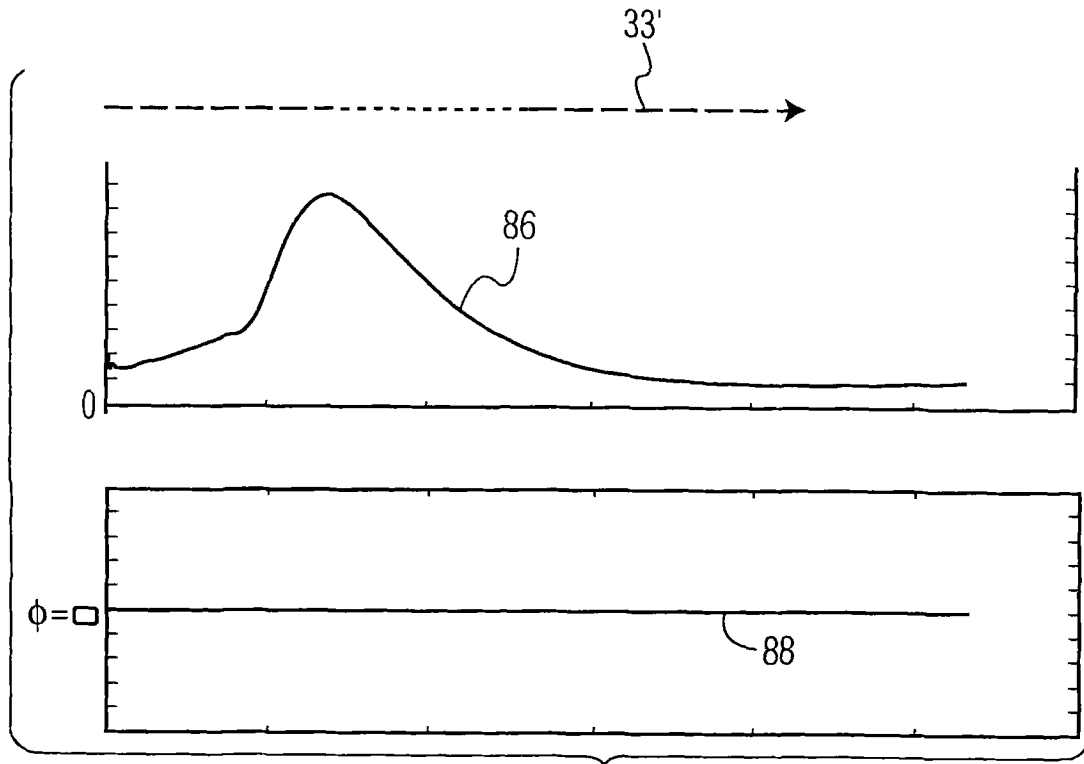


图 6B

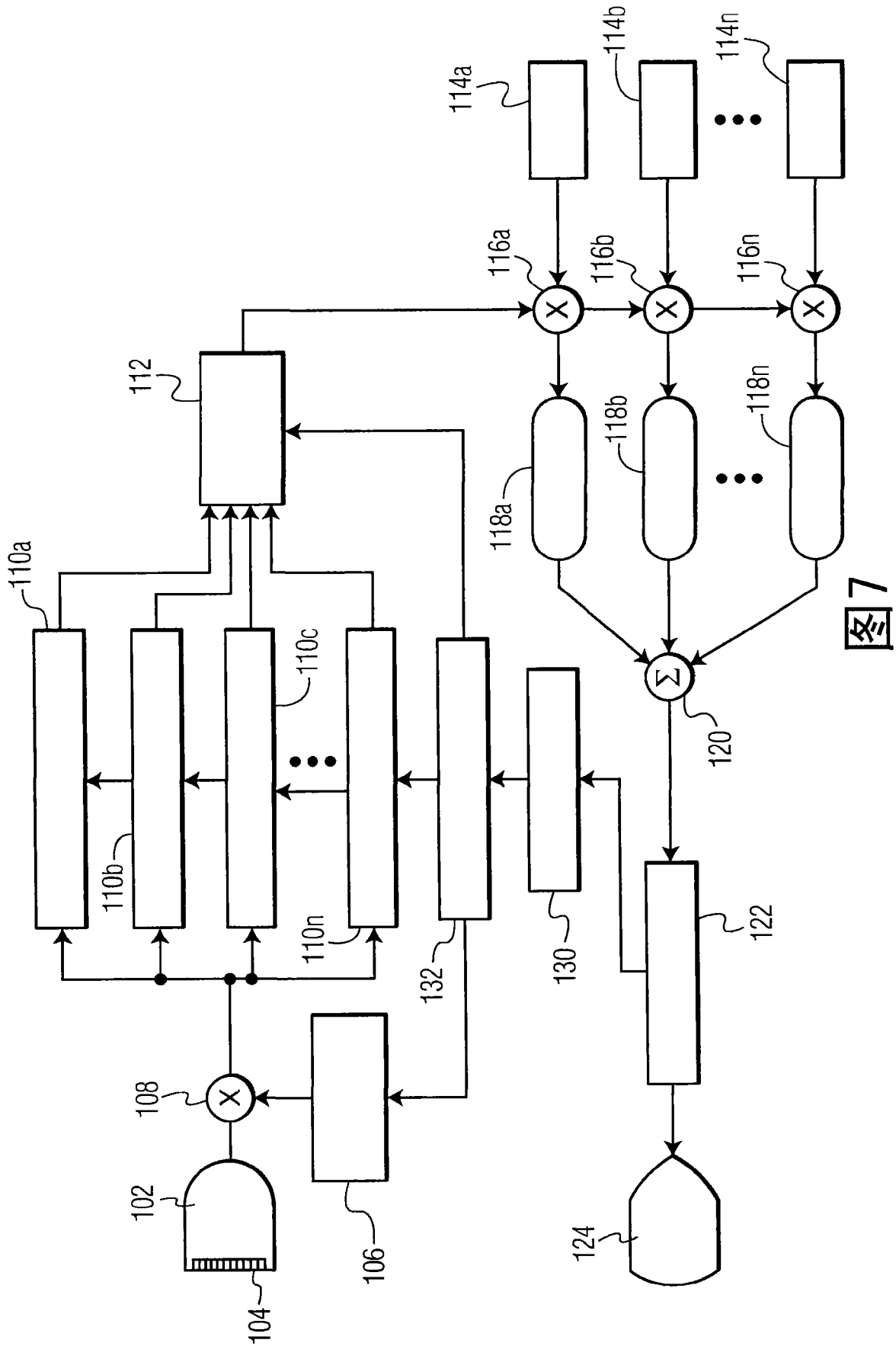


图7

专利名称(译)	具有多线波束形成器的超声合成发射聚焦		
公开(公告)号	CN101442938B	公开(公告)日	2014-02-19
申请号	CN200780017080.X	申请日	2007-04-17
[标]申请(专利权)人(译)	皇家飞利浦电子股份有限公司		
申请(专利权)人(译)	皇家飞利浦电子股份有限公司		
当前申请(专利权)人(译)	皇家飞利浦电子股份有限公司		
[标]发明人	C库利 K蒂勒 J罗贝尔 M伯切 BS鲁滨逊		
发明人	C·库利 K·蒂勒 J·罗贝尔 M·伯切 B·S·鲁滨逊		
IPC分类号	A61B8/00		
CPC分类号	G01S7/5209 G01S7/52095 G01S7/52047 G01S7/52028		
代理人(译)	王英		
优先权	60/747148 2006-05-12 US		
其他公开文献	CN101442938A		
外部链接	Espacenet SIPO		

摘要(译)

一种超声诊断成像系统，其通过为多线接收发射沿阵列间隔的多个波束而生成具有扩展聚焦范围的图像。将多个发射波束的接收多线空间对准并与各自接收多线间的相位调整进行组合以防止非预期相位抵消。所组合的多线生成扩展发射焦点效应，从而使得用所组合的多线生成的图像呈现出扩展聚焦范围。为防止运动伪影，可根据图像运动调整多线阶数。

