



(12) 发明专利申请

(10) 申请公布号 CN 105167808 A

(43) 申请公布日 2015. 12. 23

(21) 申请号 201510559080. 9

(22) 申请日 2015. 09. 02

(71) 申请人 上海爱声生物医疗科技有限公司
地址 201203 上海市浦东新区张江高科技园
区祖冲之路 887 弄 77-78 号楼 1 楼

(72) 发明人 袁建人 曹培杰 黄海涛

(74) 专利代理机构 上海汉声知识产权代理有限
公司 31236

代理人 胡晶

(51) Int. Cl.

A61B 8/12(2006. 01)

A61B 8/00(2006. 01)

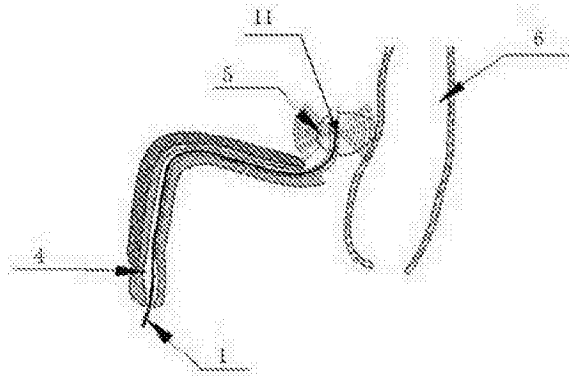
权利要求书2页 说明书7页 附图4页

(54) 发明名称

一种经尿道的前列腺超声检测方法、诊断及换能器

(57) 摘要

本发明公开了一种经尿道的前列腺超声检测方法、诊断及换能器,该方法包括:将中心频率为 10MHz~100MHz 的前列腺内超声换能器通过直径 0.5mm~5mm 的超声导管经尿道送入前列腺待测部位;向前列腺待测部位 360 度发射、接收超声信号;同时回撤前列腺内超声换能器。该诊断仪包括:直径 0.5mm~5mm 的超声导管,其前端安装有中心频率为 10MHz~100MHz 的前列腺内超声换能器,后端连接回撤/驱动装置;回撤/驱动装置连接电子成像系统。该换能器包括:依次紧密连接的背衬层、压电层及声匹配层组成的超声换能单元。本发明经尿道将超声换能器送入前列腺部位,缩短了检测距离,提高了工作频率,进而提高了成像分辨率。



1. 一种经尿道的前列腺超声检测方法,其特征在于,包括以下步骤:

S11:将频率为 10MHz ~ 100MHz 的前列腺内超声换能器通过直径为 0.5mm ~ 5mm 的超声导管经尿道送入前列腺待测部位,以减小所述前列腺内超声换能器的检测距离;

S12:向所述前列腺待测部位 360 度发射、接收超声信号,以获知所述前列腺待测部位的横截面信息;

S13:同时回撤前列腺内超声换能器,以获知回撤路径上不同位置处的多个所述前列腺待测部位的横截面信息。

2. 根据权利要求 1 所述的前列腺超声检测方法,其特征在于,所述步骤 S12 还包括:对所述超声信号进行聚焦,以减小超声信号的指向角因子来提高成像分辨率,同时减小散射体积来降低前列腺待测部位对超声信号的散射强度。

3. 一种经尿道的前列腺超声诊断仪,其特征在于,包括:

超声导管,所述超声导管的前端安装有前列腺内超声换能器,所述超声导管的直径为 0.5mm ~ 5mm;所述前列腺内超声换能器的中心频率为 10MHz ~ 100MHz,所述超声导管用于经尿道将所述前列腺内超声换能器送入前列腺待测部位;

回撤/驱动装置;

以及电子成像系统,其上装载有重建图像的电子部件;其中:

所述超声导管的后端与所述回撤/驱动装置相连;所述回撤/驱动装置与所述电子成像系统相连。

4. 根据权利要求 3 所述的前列腺超声诊断仪,其特征在于,所述前列腺内超声换能器为单波束超声换能器或圆柱型阵列超声换能器;

当所述前列腺内超声换能器为单波束超声换能器时,所述前列腺内超声换能器在所述超声导管的作用下 360 度旋转;

当所述前列腺内超声换能器圆柱型阵列超声换能器时,所述前列腺内超声换能器包括多个沿圆柱面 360 度分布的超声换能单元。

5. 根据权利要求 3 所述的前列腺超声诊断仪,其特征在于,所述前列腺内超声换能器为前列腺内超声聚焦换能器。

6. 根据权利要求 5 所述的前列腺超声诊断仪,其特征在于,所述前列腺内超声换能器包括依次紧密连接的背衬层、压电层及声匹配层;其中:

所述背衬层和/或所述压电层和/或所述声匹配层具有机械曲面,所述机械曲面的曲率半径根据预定的焦距 f 确定,聚焦因子 K 定义为焦距 f 和换能器孔径 d 的比,即: $K = f/d$,孔径 d 的尺寸可根据预定的聚焦因子 K 和焦距 f 来确定。

7. 根据权利要求 5 所述的前列腺超声诊断仪,其特征在于,所述前列腺内超声换能器包括依次紧密连接的背衬层、压电层、匹配层及声透镜;其中:

所述声透镜具有机械曲面,其曲率半径根据预定的焦距 f 确定,聚焦因子 K 定义为焦距 f 和换能器孔径 d 的比,即: $K = f/d$,孔径 d 的尺寸可根据预定的聚焦因子 K 和焦距 f 来确定。

8. 根据权利要求 7 所述的前列腺超声诊断仪,其特征在于,所述声透镜为平凸或平凹透镜。

9. 根据权利要求 5 所述的前列腺超声诊断仪,其特征在于,所述前列腺内超声聚焦换

能器包括多个超声换能单元以及多个延时电路；其中：

每个所述超声换能单元连接一个所述延时电路，用以补偿声波从焦点到各超声换能单元的声程差所引起的时间差，声程差和时间差根据预定的中心距离差来确定；第 i 个超声换能单元到中心轴线的距离为 D_i ，由中心距离差 D_i 引入的声程差为：

$$\Delta R_i = f \cdot \left[\sqrt{1 + \left(\frac{D_i}{f}\right)^2} - 1 \right], \text{时间差 } T_i \text{ 为: } T_i = \frac{\Delta R_i}{c} = \frac{f}{c} \cdot \left[\sqrt{1 + \left(\frac{D_i}{f}\right)^2} - 1 \right], \text{其中: } i = 1, 2 \dots, 5, f \text{ 为}$$

焦距, c 为声速。

10. 根据权利要求 9 所述的前列腺超声诊断仪, 其特征在于, 所述多个超声换能单元为同心排布或阵列排布。

11. 根据权利要求 10 所述的前列腺超声诊断仪, 其特征在于, 当所述多个超声换能单元同心排布时, 其为同心圆环排布或同心方环排布。

12. 一种前列腺内超声换能器, 其特征在于, 包括: 超声换能单元; 其包括依次紧密连接的背衬层、压电层及声匹配层; 其中:

所述超声换能单元的中心频率为 10MHz ~ 100MHz;

所述超声换能单元用于将电信号转换为超声信号并发射, 也用于将接收到的超声信号转换为电信号。

13. 根据权利要求 12 所述的前列腺内超声换能器, 其特征在于, 还包括超声聚焦单元, 用于对所述超声换能单元发射的超声信号进行聚焦。

14. 根据权利要求 13 所述的前列腺内超声换能器, 其特征在于, 所述聚焦单元具体为在所述背衬层、所述压电层以及所述声匹配层上形成的机械曲面。

15. 根据权利要求 13 所述的前列腺内超声换能器, 其特征在于, 所述聚焦单元具体为具有机械曲面的声透镜, 所述声透镜与所述超声换能单元的声匹配层紧密连接。

16. 根据权利要求 13 所述的前列腺内超声换能器, 其特征在于, 所述超声换能单元包括多个;

所述聚焦单元具体为多个延迟电路, 每个所述超声换能单元连接一个所述延时电路。

一种经尿道的前列腺超声检测方法、诊断及换能器

技术领域

[0001] 本发明涉及前列腺检测仪,特别涉及一种经尿道的前列腺超声检测方法、检测仪及换能器。

背景技术

[0002] 前列腺位于膀胱下方并围绕尿道的起始部分,其最大横径约 4cm,前后径 2cm,上下径 3 ~ 4cm ;尿道直径约 5mm。受限于尿道的直径,目前医院使用的前列腺超声诊断方式通常有经腹壁扫查方法、经直肠法、经会阴法。这些方法都要被其它较厚的人体组织阻隔。目前离前列腺最近、频率最高的超声检查方法是经直肠检查,如图 12 所示,将经直肠的超声探头 7 经过直,6 进入前列腺 5,超声波需要经过直肠壁、前列腺和直肠交界面从前列腺一侧进入前列腺,为了保证超声信号的穿透能力,其工作频率通常在 6.5MHz 左右。

[0003] 医疗超声检测的轴向分辨率可以表示为: $R_a = 1/2 * c * n / f$ (其中 c 表示声速、n 表示脉冲周期、f 表示中心频率),在 6.5MHz 时约为 346 μ m ($1/2 * 1500 \text{m} * \text{Hz} / 6.5 \text{MHz} * 3$)。

[0004] 医疗超声检测的横向分辨率可以表示为: $R_l = F \# * c / f$ (其中 c 表示声速、n 表示脉冲周期、F# 表示成像距离与探头孔径的比值),在 6.5MHz 时约为 2307 μ m ($4 \text{cm} / 4 \text{mm} * 1500 \text{m} * \text{Hz} / 6.5 \text{MHz}$)。

[0005] 现有的医疗超声检测的分辨率都比较低,可能会影响临床检测的准确性,因此,有必要提出一种提高分辨率的超声检测系统。

发明内容

[0006] 本发明针对上述现有技术中存在的问题,提出一种经尿道的前列腺超声检测方法、检测仪及换能器,其利用超声导管将体内超声换能器经尿道传送到前列腺待测部位,有效减小了检测距离,可以有效提高工作频率,进而提高其轴向分辨率和横向分辨率,确保临床检测的准确性。

[0007] 为解决上述技术问题,本发明是通过如下技术方案实现的:

[0008] 本发明提供一种经尿道的前列腺超声检测方法,其包括以下步骤:

[0009] S11:将中心频率为 10MHz ~ 100MHz 的前列腺内超声换能器通过直径为 0.5mm ~ 5mm 的超声导管经尿道送入前列腺待测部位,以减小所述前列腺内超声换能器的检测距离;

[0010] S12:向所述前列腺待测部位 360 度发射、接收超声信号,以获知所述前列腺待测部位的横截面信息;

[0011] S13:同时回撤前列腺内超声换能器,以获知回撤路径上不同位置处的多个所述前列腺待测部位的横截面信息。

[0012] 较佳地,所述步骤 S12 还包括:对所述超声信号进行聚焦,以减小超声信号的指向角因子来提高成像分辨率,同时减小散射体积来降低前列腺待测部位对超声信号的散射强度。

[0013] 本发明还提供一种经尿道的前列腺超声诊断仪,其包括:

[0014] 超声导管,所述超声导管的前端安装有前列腺内超声换能器;所述超声导管的直径为0.5mm~5mm;所述前列腺内超声换能器的中心频率为10MHz~100MHz,所述超声导管用于经尿道将所述前列腺内超声换能器送入前列腺待测部位;

[0015] 回撤/驱动装置;

[0016] 以及电子成像系统,其上装载有重建图像的电子部件;其中:

[0017] 所述超声导管的后端与所述回撤/驱动装置相连;所述回撤/驱动装置与所述电子成像系统相连。

[0018] 本发明的前列腺内超声换能器为微型传感器,可经尿道(直径一般小于5mm)进入前列腺部位。所述回撤/驱动装置先由导丝将超声导管送至前列腺部位,然后缓慢回撤超声导管进行超声检查,就可以在电子成像系统的显示屏上看到一系列的前列腺横断面图像和三维图像,辅助临床医生对前列腺内病变进行诊断,通过其成像图像也可以引导医生进行手术或做活体组织检查。

[0019] 本发明将超声换能器经尿道送入前列腺部位,缩短了检测距离,降低了前列腺成像环境的散射强度;频率越高单位距离的衰减越大,为了保证信号的强度,频率与成像距离成反比;因此检测距离缩短之后,可以提高工作频率,进而提高超声前列腺检测图像的分辨率,使临床检测更准确。

[0020] 较佳地,所述前列腺内超声换能器为单波束超声换能器或圆柱型阵列超声换能器;

[0021] 当所述前列腺内超声换能器为单波束超声换能器时,所述前列腺内超声换能器在所述超声导管的作用下360度旋转;

[0022] 当所述前列腺内超声换能器圆柱型阵列超声换能器时,所述前列腺内超声换能器包括多个沿圆柱面360度分布的超声换能单元。

[0023] 本发明所述的超声导管的设计主要有两种:机械旋转式和电子相控阵式。机械旋转式是通过单个阵元的换能器在360度范围内的旋转,并发射超声波,同时将前列腺截面反射回的声波采集,通过图像处理,得到前列腺横截面图像,此时回撤装置将兼有驱动换能器旋转的功能。电子相控阵式的换能器呈圆柱型排列,无需旋转,利用电子延迟激励的方法,将前列腺截面反射回的声波采集,图像处理得到前列腺横截面图像。

[0024] 与这两种设计相对应的换能器有两种,分别为:(1)单波束的单阵元平面换能器、单波束的单阵元曲面换能器(如图1所示);(2)单波束的多阵元环状换能器(如图6、如图7、如图8所示)、圆柱型阵列的换能器(如图2所示)。

[0025] 较佳地,所述前列腺内超声换能器为前列腺内超声聚焦换能器,可以通过对超声换能器的自身结构进行改进使其具有聚焦功能,也可在超声换能器的前端加聚焦单元。

[0026] 医疗超声检测的声强度定义为单位面积上的声能量,即等于总能W和波束面积的比:

[0027]
$$I = \frac{W}{S}$$

[0028] 显然,对于给定的声功率,减小波束面积S,便能增加声强度I,从而提高成像检测的信噪比。

[0029] 对于给定的空间角 $d\Omega$, 超声散射声强度是 $(b(\theta, \varphi) * S_v * dv / r^2) * (b'(\theta, \varphi) / r^2)$ 对空间的体积积分。其中 S_v 是体积散射系数。 dv 是散射体积元, 定义为 $dv = \frac{1}{2} r^2 d\Omega * c\tau$, 其中: r 是超声换能器到目标的距离, c 是声速, τ 是脉冲长度; $b(\theta, \varphi)$ 和 $b'(\theta, \varphi)$ 分别为发射和接收的指向角因子, 其原理如图 3 所示。

[0030] 不难看出, 减小指向角因子 $b(\theta, \varphi)$ 和 $b'(\theta, \varphi)$, 将直接提高成像检测的分辨率。当前前列腺内超声换能器具有聚焦功能时, 不仅减小了指向角因子 $b(\theta, \varphi)$ 和 $b'(\theta, \varphi)$, 提高了成像检测的分辨率; 同时也减小了散射体积 dv , 进一步降低了前列腺内环境的散射强度, 从而提高了成像检测的信噪比 (信号散射噪声比), 提高了成像的清晰度, 即图像的质量。

[0031] 本发明聚焦超声技术的实现按实现的方法可分为: (1) 机械结构聚焦; (2) 电子聚焦。机械结构聚焦又可以分为整体声学结构聚焦和声透镜聚焦。

[0032] 较佳地, 所述前列腺内超声换能器包括依次紧密连接的背衬层、压电层及声匹配层; 其中:

[0033] 所述背衬层和 / 或所述压电层和 / 或所述声匹配层具有机械曲面, 其是采用整体声学结构聚焦技术来实现聚焦, 所述机械曲面的曲率半径根据预定的焦距 f 确定, 聚焦因子 K 定义为焦距 f 和换能器孔径 d 的比, 即: $K = f/d$, 孔径 d 的尺寸可根据预定的聚焦因子 K 和焦距 f 来确定。

[0034] 较佳地, 所述前列腺内超声换能器包括依次紧密连接的背衬层、压电层声、匹配层及声透镜; 其中:

[0035] 所述声透镜具有机械曲面, 其是声透镜聚焦, 其曲率半径根据预定的焦距 f 确定, 聚焦因子 K 定义为焦距 f 和换能器孔径 d 的比, 即: $K = f/d$, 孔径 d 的尺寸可根据预定的聚焦因子 K 和焦距 f 来确定。

[0036] 较佳地, 所述声透镜为平凸或平凹透镜。

[0037] 较佳地, 所述前列腺内超声聚焦换能器包括多个超声换能单元以及多个延时电路, 其是电子聚焦; 其中:

[0038] 每个所述超声换能单元连接一个所述延时电路, 用以补偿声波从焦点到各超声换能单元的声程差所引起的时间差, 声程差和时间差根据预定的中心距离差来确定; 第 i 个超声换能单元到中心轴线的距离为 D_i , 由中心距离差 D_i 引入的声程差为:

$$\Delta R_i = f \cdot \left[\sqrt{1 + \left(\frac{D_i}{f}\right)^2} - 1 \right], \text{时间差 } T_i \text{ 为: } T_i = \frac{\Delta R_i}{c} = \frac{f}{c} \cdot \left[\sqrt{1 + \left(\frac{D_i}{f}\right)^2} - 1 \right], \text{其中: } i = 1, 2, \dots, 5, f \text{ 为}$$

焦距, c 为声速。

[0039] 较佳地, 所述多个超声换能单元为同心排布或阵列排布。

[0040] 较佳地, 当所述多个超声换能单元同心排布时, 其为同心圆环排布或同心方环排布。

[0041] 本发明还提供一种前列腺内超声换能器, 其包括: 超声换能单元; 其包括依次紧密连接的背衬层、压电层及声匹配层; 其中:

[0042] 所述超声换能单元的中心频率为 10MHz ~ 100MHz;

[0043] 所述超声换能单元用于将电信号转换为超声信号并发射,也用于将接收到的超声信号转换为电信号。

[0044] 较佳地,还包括超声聚焦单元,用于对所述超声换能单元发射的超声信号进行聚焦。

[0045] 较佳地,所述聚焦单元具体为在所述背衬层、所述压电层以及所述声匹配层上形成的机械曲面。

[0046] 较佳地,所述聚焦单元具体为具有机械曲面的声透镜,所述声透镜与所述超声换能单元的声匹配层紧密连接。

[0047] 较佳地,所述超声换能单元包括多个;

[0048] 所述聚焦单元具体为多个延迟电路,每个所述超声换能单元连接一个所述延时电路。

[0049] 相较于现有技术,本发明具有以下优点:

[0050] (1) 本发明提供了一种经尿道的前列腺超声检测方法、诊断仪及换能器,将超声换能器经尿道送入前列腺内,减小了超声换能器和前列腺的距离,可以将工作频率提高到10MHz ~ 100MHz;从而提高了轴向分辨率和横向分辨率,进而有效提高超声前列腺检测图像的分辨率和临床检测的准确性;

[0051] (2) 本发明的经尿道的前列腺超声检测方法、诊断仪及换能器,有效地减小了检测距离,进而降低了前列腺成像环境的散射强度,提高了成像检测的信噪比(信号散射噪声比),提高了成像的清晰度,同时提高了诊断仪的探测范围;

[0052] (3) 本发明的经尿道的前列腺超声换能器具有聚焦功能时,可进一步降低前列腺内环境的散射强度,进一步提高成像检测的信噪比,从而提高成像的清晰度。

[0053] 当然,实施本发明的任一产品并不一定需要同时达到以上所述的所有优点。

附图说明

[0054] 下面结合附图对本发明的实施方式作进一步说明:

[0055] 图1为本发明的实施例1的前列腺内超声换能器的示意图;

[0056] 图2为圆柱形阵列换能器的示意图;

[0057] 图3为超声换能器的体积散射系数和散射声强度的原理图;

[0058] 图4为本发明的实施例2的前列腺内超声聚焦换能器的示意图;

[0059] 图5为本发明的实施例3的前列腺内超声聚焦换能器的示意图;

[0060] 图6为本发明的实施例4的前列腺内超声聚焦换能器的示意图;

[0061] 图7为本发明的实施例4的前列腺内超声聚焦换能器为同心圆环排布的左视图;

[0062] 图8为本发明的实施例4的前列腺内超声聚焦换能器为同心方环排布的左视图;

[0063] 图9为本发明的实施例4的前列腺内超声聚焦换能器为阵列排布的左视图;

[0064] 图10为本发明的经尿道的前列腺超声诊断仪的示意图;

[0065] 图11为本发明的经尿道的前列腺超声诊断仪的检测示意图;

[0066] 图12为现有的经直肠的前列腺超声诊断仪的检测示意图;

[0067] 图13为本发明的经尿道的前列腺超声检测方法的流程图。

[0068] 标号说明:1-超声导管,2-回撤/驱动装置,3-电子成像系统,4-尿道,5-前列腺,

6- 直肠,7- 经直肠的超声探头;

[0069] 11- 前列腺内超声换能器;

[0070] 111- 背衬层,112- 压电层,113- 声匹配层,114- 透镜。

具体实施方式

[0071] 下面对本发明的实施例作详细说明,本实施例在以本发明技术方案为前提下进行实施,给出了详细的实施方式和具体的操作过程,但本发明的保护范围不限于下述的实施例。

[0072] 本发明的前列腺内超声换能器,包括:超声换能单元,其包括依次紧密连接的背衬层、压电层及声匹配层,超声换能器的孔径为 2mm ~ 3mm;超声换能单元用于将电信号转换为超声信号并发射,也用于将接收到的超声信号转换为电信号。

[0073] 实施例 1:采用单波束技术的前列腺内超声换能器

[0074] 结合图 1,本实施例详细描述采用单波束技术的前列腺内超声换能器,其包括由依次紧密相连的背衬层 111、压电层 112 以及声匹配层 113 组成的超声换能单元。相对应地,带动其运动的超声导管驱动其 360 度旋转。

[0075] 不同实施例中,前列腺内超声换能器也可以为圆柱型阵列超声换能器,其包括多个沿圆柱面 360 度分布的超声换能单元,如图 2 所示。相应地,带动起运动的超声导管只需驱动其前后运动,不需要旋转。

[0076] 本实施例的前列腺内超声换能器可通过超声导管经尿道进入前列腺部位,减少了检测距离,可将工作频率提高到 10MHz ~ 100MHz,从而提高了横向和轴向分辨率,提高了成像的分辨率,有助于临床检测。

[0077] 为了进一步提高成像清晰度,可以将前列腺内超声换能器设置为前列腺内超声聚焦换能器,其能够减小指向角因子 $b(\theta, \varphi)$ 和 $b'(\theta, \varphi)$,进一步直接提高成像检测的分辨率;其在原有基础上,还包括了聚焦单元,聚焦单元用于对所述超声换能单元发射的超声信号进行聚焦,其可以通过以下两种方式来实现:(1) 机械结构聚焦;(2) 电子聚焦。机械结构聚焦又可以分为整体声学结构聚焦和声透镜聚焦。下面结合具体实施例来对此进行描述。

[0078] 实施例 2:采用整体声学结构聚焦技术的前列腺内超声聚焦换能器

[0079] 如图 4 所示为本实施例的前列腺内超声聚焦换能器的示意图,其包括依次紧密连接的背衬层 111、压电层 112 及声匹配层 113,其中:背衬层 111、压电层 112 以及声匹配层 113 都具有机械曲面,三者的曲率半径可根据聚焦声场的要求来计算和设定。聚焦因子 K 定义为焦距 f 和换能器孔径 d 的比,即: $K = f/d$ 。给定了聚焦因子 K 和焦距 f 后,便可计算出孔径 d 的尺寸。

[0080] 实施例 3:采用声透镜聚焦技术的前列腺内超声聚焦换能器

[0081] 如图 5 所示为本实施例的前列腺内超声聚焦换能器的示意图,其包括依次紧密连接的背衬层 111、压电层 112、声匹配层 113 以及声透镜 114,其中,声透镜 114 具有机械曲面,其曲率半径可根据聚焦声场的要求来计算和设定。

[0082] 声透镜 114 可以为平凸透镜或平凹透镜,其是根据透镜材料的声速决定。对于声速低于介质声速的透镜材料,为平凸透镜,如图 6 中虚线所示;对于声速高于介质声速的透镜材料,为平凹透镜,如图 6 中实线所示。

[0083] 实施例 4 :采用电子聚焦技术的前列腺内超声聚焦换能器

[0084] 如图 6 所示为本实施例的前列腺内超声聚焦换能器的示意图,其包括多个超声换能单元以及多个延时电路 T,每个超声换能单元对应一个延时电路 T,

[0085] 本实施例以五个同心方环换能单元为例,其左视图如图 7 所示,分别标为 e1, … e5, 声波从自由声场中 F 点到达各超声换能单元的时间是不一样的。因此,总的接收信号是不同相位的信号的叠加,输出信号不可能是最大的。每个超声换能单元的输出端接一个延时电路,来补偿声波从 F 点到各超声换能单元的声程差所引起的时间差。第 i 个超声换能单元到中心轴线的距离为 D_i ,则由中心距离差 D_i 引入的声程差为:

$$[0086] \quad \Delta R_i = f \cdot \left[\sqrt{1 + \left(\frac{D_i}{f}\right)^2} - 1 \right]$$

[0087] 时间差 T_i 为:

$$[0088] \quad T_i = \frac{\Delta R_i}{c} = \frac{f}{c} \cdot \left[\sqrt{1 + \left(\frac{D_i}{f}\right)^2} - 1 \right]$$

[0089] 式中, $i = 1, 2 \dots, 5$, f 为焦距, c 为声速。当给定 D_i , 通过调节延时电路的时间差 T_i , 可以调节焦距 f , 达到可变焦距超声聚焦。

[0090] 不同实施例中,多个超声换能单元也可以为同心方环排布,其左视图如图 8 所示;也可以为阵列排布,其左视图如图 9 所示。上述实施例中,压电层 112 的材料可以为压电陶瓷材料、压电厚膜材料、压电薄膜材料、压电陶瓷复合材料或压电单晶复合材料;前列腺内超声聚焦换能器可以为 PMUT 或 CMUT。

[0091] 实施例 5 :前列腺超声诊断仪

[0092] 如图 10 所示,为本实施例的前列腺超声诊断仪的结构示意图,其包括超声导管 1、回撤/驱动装置 2 以及电子成像系统 3,超声导管 1 的前端安装有前列腺内超声换能器,后端连接回撤/驱动装置 2,回撤/驱动装置 2 与电子成像系统 3 相连,电子成像系统 3 中装载有重建图像的电子部件,根据接收的超声信号重建前列腺横断面图像和三维图像,从而根据图像来判断前列腺病变。其中:前列腺内超声换能器为如实施例 1-4 中的任意一个所描述的前列腺内超声换能器,此处超声换能器的孔径为毫米数量级,在 2mm ~ 3mm 之间,可以经尿道进入前列腺部位。

[0093] 如图 11 所示为本实施例的经尿道的前列腺超声诊断仪的检测示意图,超声导管直接将前列腺内超声换能器经尿道 4 传送到前列腺中心部位,减小了超声换能器与前列腺的距离,从而可以提高超声换能器的工作频率,改善诊断仪成像的质量、分辨率和清晰度,提高诊断的准确性。

[0094] 实施例 6 :

[0095] 如图 13 所示为本实施例的经尿道的前列腺超声检测方法的流程图,其包括以下步骤:

[0096] S11:将中心频率为 10MHz ~ 100MHz 的前列腺内超声换能器通过直径为 0.5mm ~ 5mm 的超声导管经尿道送入前列腺待测部位,以减小前列腺内超声换能器的检测距离,提供工作频率;

[0097] S12:向前列腺待测部位 360 度发射、接收超声信号,以获知前列腺待测部位的横

截面信息；

[0098] S13：同时回撤前列腺内超声换能器，以获知回撤路径上不同位置处的多个前列腺待测部位的横截面信息。

[0099] 较佳实施例中，步骤 S12 还包括：对发射的超声信号进行聚焦，以减小超声信号的指向角因子来提高成像分辨率，同时减小散射体积来降低前列腺待测部位对超声信号的散射强度，进一步提高成像分辨率，而且增加超声检测范围。

[0100] 此处公开的仅为本发明的优选实施例，本说明书选取并具体描述这些实施例，是为了更好地解释本发明的原理和实际应用，并不是对本发明的限定。任何本领域技术人员在说明书范围内所做的修改和变化，均应落在本发明所保护的范围内。

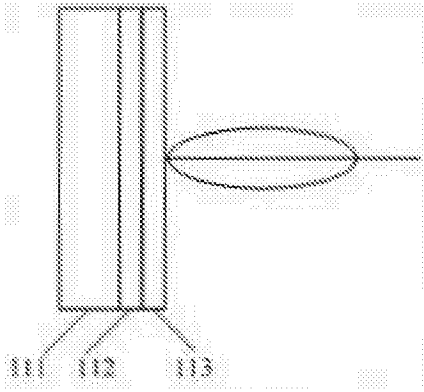


图 1

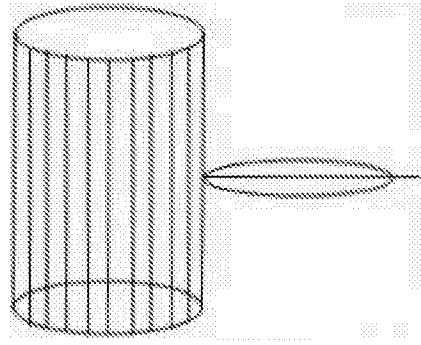


图 2

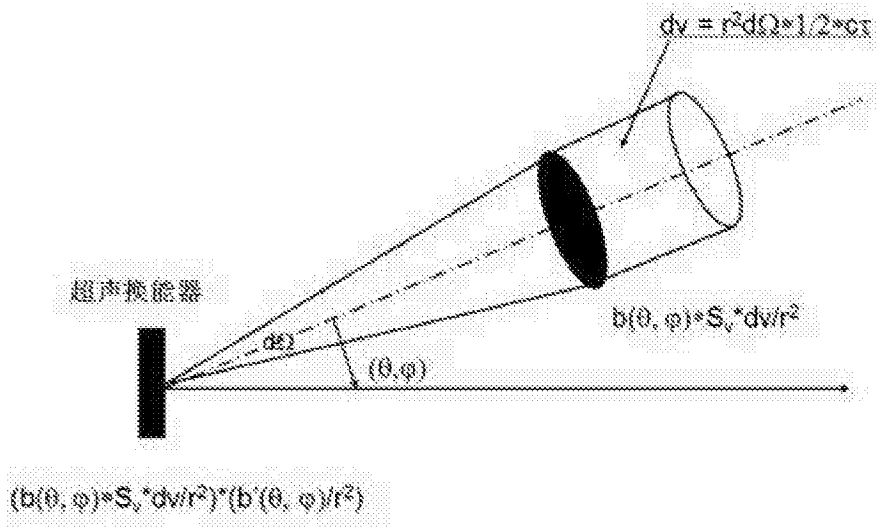


图 3

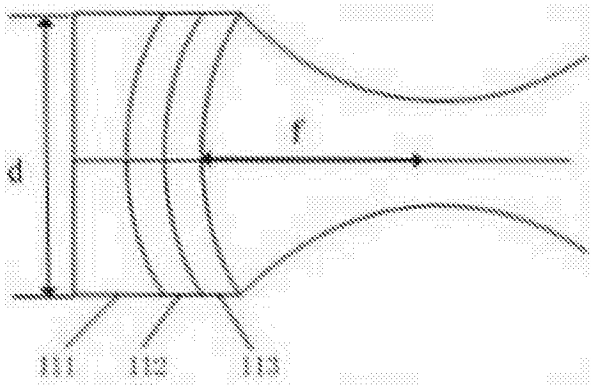


图 4

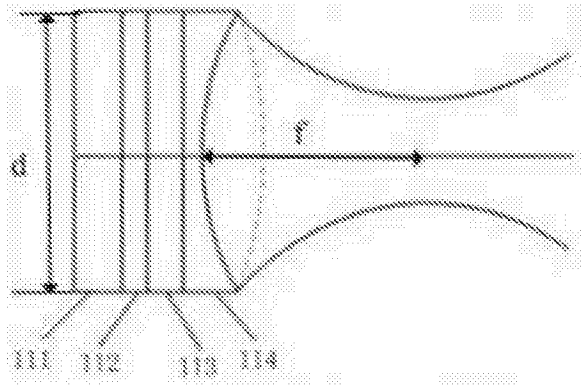


图 5

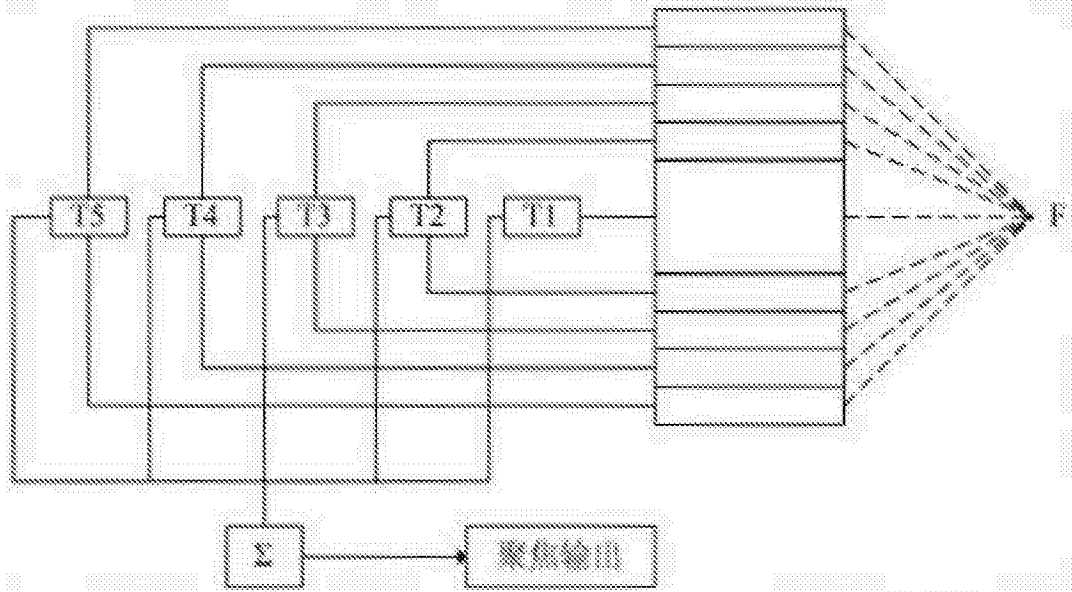


图 6

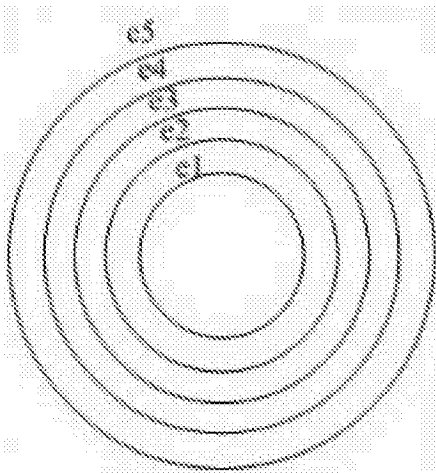


图 7

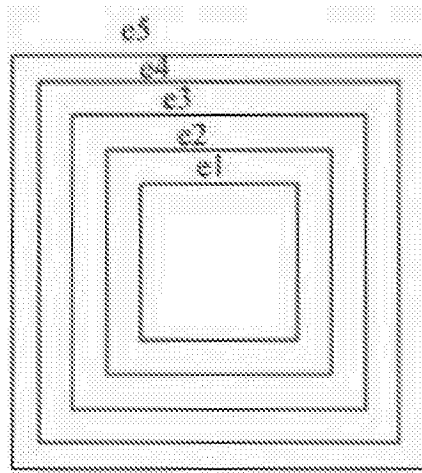


图 8

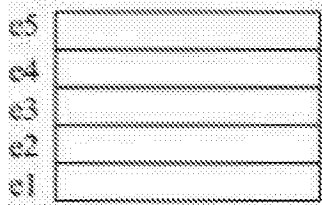


图 9

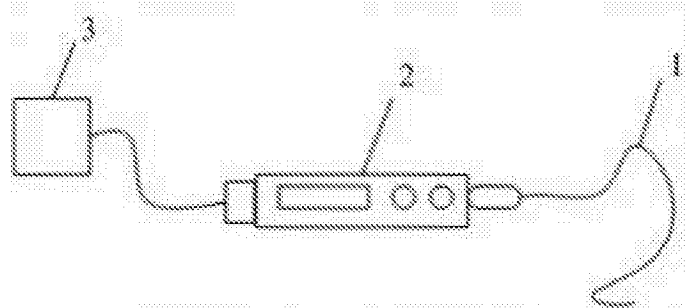


图 10

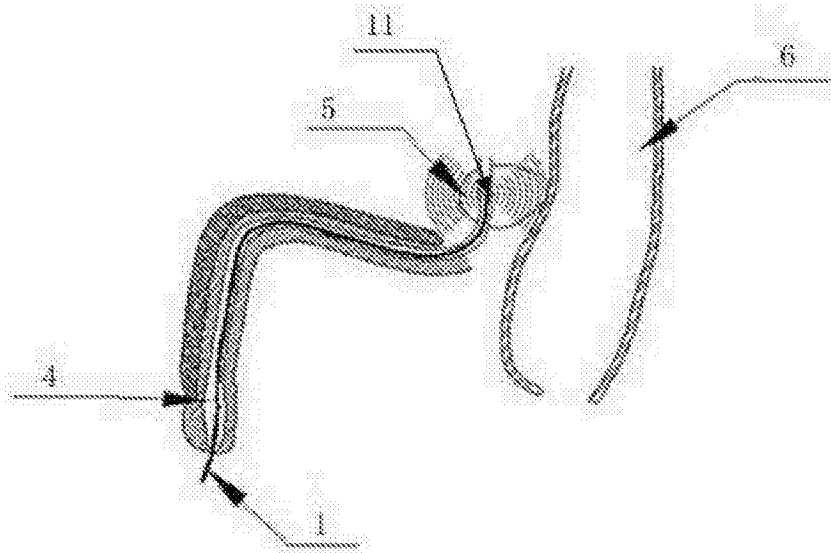


图 11

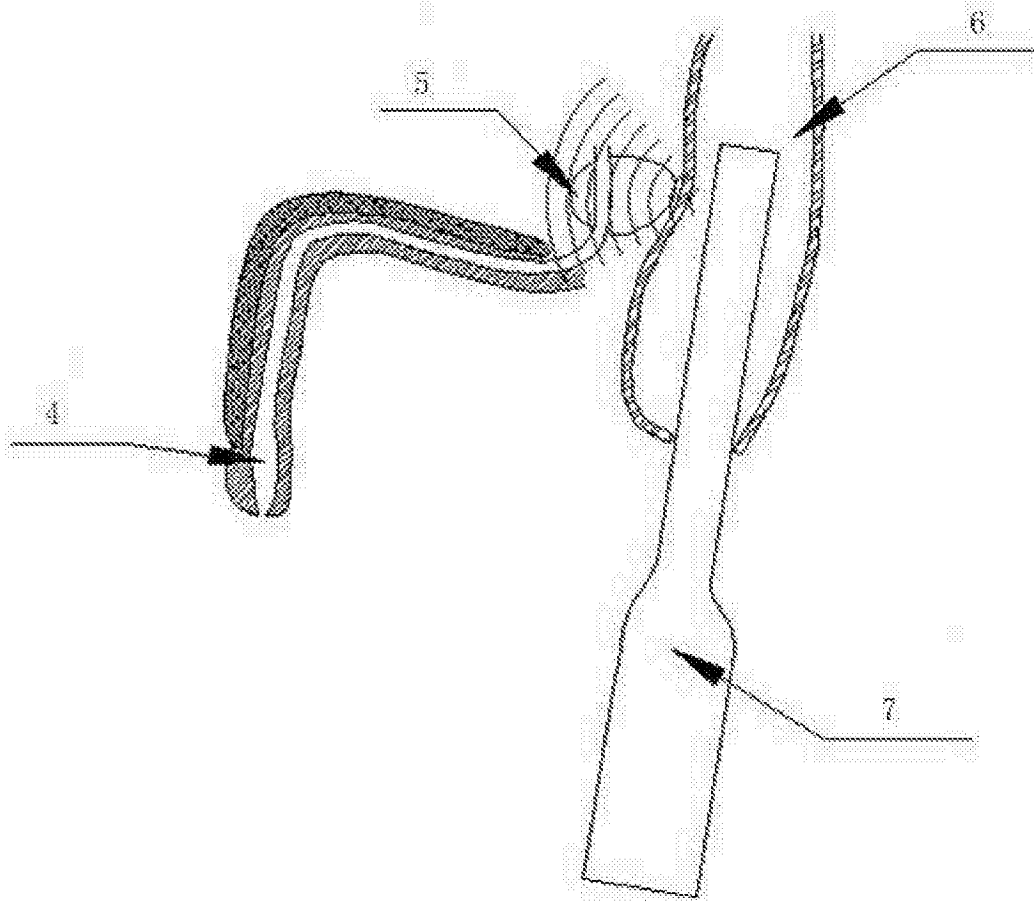


图 12

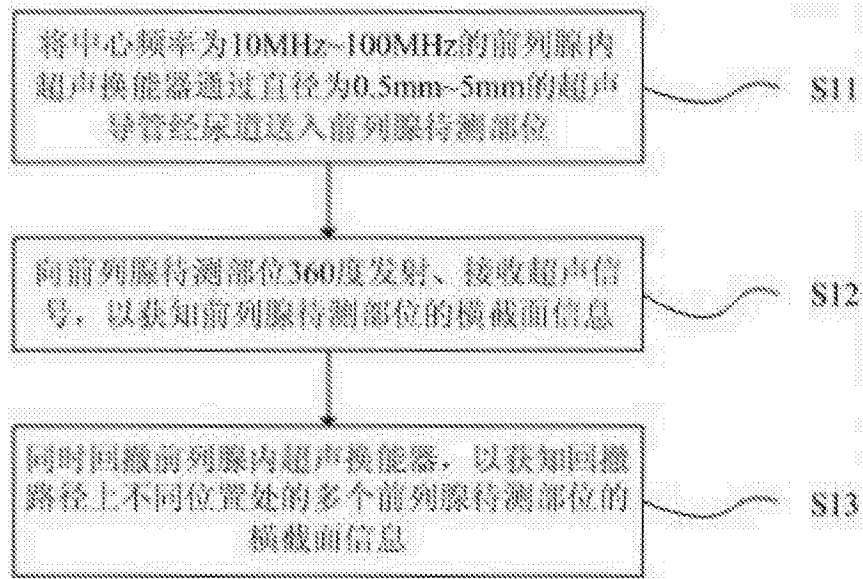


图 13

专利名称(译)	一种经尿道的前列腺超声检测方法、诊断及换能器		
公开(公告)号	CN105167808A	公开(公告)日	2015-12-23
申请号	CN201510559080.9	申请日	2015-09-02
[标]申请(专利权)人(译)	上海爱声生物医疗科技有限公司		
申请(专利权)人(译)	上海爱声生物医疗科技有限公司		
当前申请(专利权)人(译)	上海爱声生物医疗科技有限公司		
[标]发明人	袁建人 曹培杰 黄海涛		
发明人	袁建人 曹培杰 黄海涛		
IPC分类号	A61B8/12 A61B8/00		
代理人(译)	胡晶		
外部链接	Espacenet SIPO		

摘要(译)

本发明公开了一种经尿道的前列腺超声检测方法、诊断及换能器，该方法包括：将中心频率为10MHz~100MHz的前列腺内超声换能器通过直径0.5mm~5mm的超声导管经尿道送入前列腺待测部位；向前列腺待测部位360度发射、接收超声信号；同时回撤前列腺内超声换能器。该诊断仪包括：直径0.5mm~5mm的超声导管，其前端安装有中心频率为10MHz~100MHz的前列腺内超声换能器，后端连接回撤/驱动装置；回撤/驱动装置连接电子成像系统。该换能器包括：依次紧密连接的背衬层、压电层及声匹配层组成的超声换能单元。本发明经尿道将超声换能器送入前列腺部位，缩短了检测距离，提高了工作频率，进而提高了成像分辨率。

