



(12) 发明专利申请

(10) 申请公布号 CN 105105790 A

(43) 申请公布日 2015. 12. 02

(21) 申请号 201510559176. 5

(22) 申请日 2015. 09. 02

(71) 申请人 上海爱声生物医疗科技有限公司

地址 201203 上海市浦东新区张江高科技园
区祖冲之路 887 弄 77-78 号楼 1 楼

(72) 发明人 袁建人 李翔 陈友伟

(74) 专利代理机构 上海汉声知识产权代理有限
公司 31236

代理人 胡晶

(51) Int. Cl.

A61B 8/12(2006. 01)

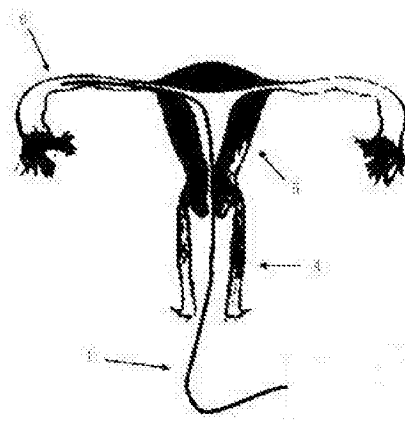
权利要求书2页 说明书7页 附图3页

(54) 发明名称

一种经子宫的输卵管超声检测方法、诊断及换能器

(57) 摘要

本发明公开了一种经子宫的输卵管超声检测方法、诊断及换能器,该方法包括:将中心频率为 10MHz~100MHz 的输卵管内超声换能器通过直径 0.5mm~5mm 的超声导管经子宫送入输卵管待测部位;向输卵管待测部位 360 度发射、接收超声信号;同时回撤输卵管内超声换能器。该诊断仪包括:直径 0.5mm~5mm 的超声导管,其前端安装有中心频率为 10MHz~100MHz 的输卵管内超声换能器,后端连接回撤/驱动装置;回撤/驱动装置连接电子成像系统。该换能器包括:依次紧密连接的背衬层、压电层及声匹配层组成的超声换能单元。本发明经子宫将超声换能器送入输卵管部位,提高了成像分辨率,穿透率强,无视野死角。



1. 一种经子宫的输卵管超声检测方法,其特征在于,包括以下步骤:

S11:将频率为 10MHz ~ 100MHz 的输卵管内超声换能器通过直径为 0.5mm ~ 5mm 的超声导管经子宫送入输卵管待测部位;

S12:向所述输卵管待测部位 360 度发射、接收超声信号,以获知所述输卵管待测部位的横截面信息;

S13:同时回撤输卵管内超声换能器,以获知回撤路径上不同位置处的多个所述输卵管待测部位的横截面信息。

2. 根据权利要求 1 所述的输卵管超声检测方法,其特征在于,所述步骤 S12 还包括:对所述超声信号进行聚焦,以减小超声信号的指向角因子来提高成像分辨率,同时减小散射体积来降低输卵管待测部位对超声信号的散射强度。

3. 一种经子宫的输卵管超声诊断仪,其特征在于,包括:

超声导管,所述超声导管的前端安装有输卵管内超声换能器,所述超声导管的直径为 0.5mm ~ 5mm;所述输卵管内超声换能器的中心频率为 10MHz ~ 100MHz,所述超声导管用于经子宫将所述输卵管内超声换能器送入输卵管待测部位;

回撤/驱动装置;

以及电子成像系统,其上装载有重建图像的电子部件;其中:

所述超声导管的后端与所述回撤/驱动装置相连;所述回撤/驱动装置与所述电子成像系统相连。

4. 根据权利要求 3 所述的输卵管超声诊断仪,其特征在于,所述输卵管内超声换能器为单波束超声换能器或圆柱型阵列超声换能器;

当所述输卵管内超声换能器为单波束超声换能器时,所述输卵管内超声换能器在所述超声导管的作用下 360 度旋转;

当所述输卵管内超声换能器圆柱型阵列超声换能器时,所述输卵管内超声换能器包括多个沿圆柱面 360 度分布的超声换能单元。

5. 根据权利要求 3 所述的输卵管超声诊断仪,其特征在于,所述输卵管内超声换能器为输卵管内超声聚焦换能器。

6. 根据权利要求 5 所述的输卵管超声诊断仪,其特征在于,所述输卵管内超声换能器包括依次紧密连接的背衬层、压电层及声匹配层;其中:

所述背衬层和/或所述压电层和/或所述声匹配层具有机械曲面,所述机械曲面的曲率半径根据预定的焦距 f 确定,聚焦因子 K 定义为焦距 f 和换能器孔径 d 的比,即: $K = f/d$,孔径 d 的尺寸可根据预定的聚焦因子 K 和焦距 f 来确定。

7. 根据权利要求 5 所述的输卵管超声诊断仪,其特征在于,所述输卵管内超声换能器包括依次紧密连接的背衬层、压电层、匹配层及声透镜;其中:

所述声透镜具有机械曲面,其曲率半径根据预定的焦距 f 确定,聚焦因子 K 定义为焦距 f 和换能器孔径 d 的比,即: $K = f/d$,孔径 d 的尺寸可根据预定的聚焦因子 K 和焦距 f 来确定。

8. 根据权利要求 7 所述的输卵管超声诊断仪,其特征在于,所述声透镜为平凸或平凹透镜。

9. 根据权利要求 5 所述的输卵管超声诊断仪,其特征在于,所述输卵管内超声聚焦换

能器包括多个超声换能单元以及多个延时电路；其中：

每个所述超声换能单元连接一个所述延时电路，用以补偿声波从焦点到各超声换能单元的声程差所引起的时间差，声程差和时间差根据预定的中心距离差来确定；第 i 个超声换能单元到中心轴线的距离为 D_i ，由中心距离差 D_i 引入的声程差为：

$$\Delta R_i = f \cdot \left[\sqrt{1 + \left(\frac{D_i}{f}\right)^2} - 1 \right], \text{时间差 } T_i \text{ 为: } T_i = \frac{\Delta R_i}{c} = \frac{f}{c} \cdot \left[\sqrt{1 + \left(\frac{D_i}{f}\right)^2} - 1 \right], \text{其中: } i = 1, 2 \dots, 5, f \text{ 为}$$

焦距, c 为声速。

10. 根据权利要求 9 所述的输卵管超声诊断仪, 其特征在于, 所述多个超声换能单元为同心排布或阵列排布。

11. 根据权利要求 10 所述的输卵管超声诊断仪, 其特征在于, 当所述多个超声换能单元同心排布时, 其为同心圆环排布或同心方环排布。

12. 一种输卵管内超声换能器, 其特征在于, 包括: 超声换能单元; 其包括依次紧密连接的背衬层、压电层及声匹配层; 其中:

所述超声换能单元的中心频率为 10MHz ~ 100MHz;

所述超声换能单元用于将电信号转换为超声信号并发射, 也用于将接收到的超声信号转换为电信号。

13. 根据权利要求 12 所述的输卵管内超声换能器, 其特征在于, 还包括超声聚焦单元, 用于对所述超声换能单元发射的超声信号进行聚焦。

14. 根据权利要求 13 所述的输卵管内超声换能器, 其特征在于, 所述聚焦单元具体为在所述背衬层、所述压电层以及所述声匹配层上形成的机械曲面。

15. 根据权利要求 13 所述的输卵管内超声换能器, 其特征在于, 所述聚焦单元具体为具有机械曲面的声透镜, 所述声透镜与所述超声换能单元的声匹配层紧密连接。

16. 根据权利要求 13 所述的输卵管内超声换能器, 其特征在于, 所述超声换能单元包括多个;

所述聚焦单元具体为多个延迟电路, 每个所述超声换能单元连接一个所述延时电路。

一种经子宫的输卵管超声检测方法、诊断及换能器

技术领域

[0001] 本发明涉及输卵管诊断仪,特别涉及一种经子宫的输卵管超声检测方法、诊断及换能器。

背景技术

[0002] 输卵管堵塞是造成女性不孕的最主要病因,约占 25%至 35%。输卵管是连接卵巢和子宫之间的渠道,担任了输卵、贮卵、输精、提供精卵结合的场所,运送受精卵至子宫内膜的功能。若输卵管发生堵塞,就会阻碍精卵结合等一系列受孕过程,从而导致女性不孕。输卵管位于子宫两侧,每侧的输卵管有两个开口,内端开口于子宫腔与子宫底的外侧角相连,外端开口于腹膜腔位于卵巢的上方。整个输卵管为细长曲折的管状结构,全长约 70-130 毫米,直径约 5 毫米。造成输卵管堵塞的原因主要是由炎症引起,输卵管粘膜发生炎性改变,输卵管上皮发生退行性或成片脱落,导致输卵管粘膜粘连,继而堵塞输卵管管腔或伞部。

[0003] 对于输卵管的诊断是治疗输卵管堵塞进而治疗由此引起的女性不孕症的关键步骤。目前能够对输卵管堵塞进行影像学诊断的技术有:腹腔镜、宫腔镜和输卵管镜。

[0004] 腹腔镜是一种伸入腹腔的内窥镜。手术时在腹部开一个小孔,将腹腔镜镜头插入腹腔内,通过前端的微型摄像头观察盆腔和腹腔内的组织和脏器情况,可以清晰的看到卵巢和输卵管的整体结构和周围组织。但该技术无法观察输卵管内部的结构和病变,无法评价输卵管堵塞的程度和部位。

[0005] 宫腔镜是一种伸入子宫内的内窥镜。手术时将宫腔镜经子宫颈伸入子宫,通过前端的微型摄像头观察宫腔内的情况。该技术可以观察输卵管在子宫内的开口,但无法伸入输卵管观察输卵管内部结构和阻塞情况。

[0006] 输卵管镜是一种伸入输卵管的内窥镜。它由一根柔软的成像光纤构成,可以伸入输卵管对整个输卵管腔内部结构、阻塞情况进行光学成像,但成像视野小,成像分辨率低(毫米级别),而且仅能对组织表面进行成像,不能观察组织深部病变。

[0007] 现有的三种技术都存在一定的缺点,腹腔镜和宫腔镜仅能够从输卵管的外部进行观察,输卵管镜虽然能够对输卵管的内部进行观察,但其仅能对组织表面进行成像,不能观察组织深部病变。因此,目前的输卵管诊断技术不能对输卵管进行全面,有效地检测。

发明内容

[0008] 本发明针对上述现有技术中存在的问题,提出一种经子宫的输卵管超声检测方法、诊断及换能器,利用超声波成像原理,提高了穿透率及成像分辨率,不仅可以对输卵管组织的内部表面进行成像,且提高了检测深度,观察视野大,不存在视野死角。

[0009] 为解决上述技术问题,本发明是通过如下技术方案实现的:

[0010] 本发明提供一种经子宫的输卵管超声检测方法,其包括以下步骤:

[0011] S11:将中心频率为 10MHz ~ 100MHz 的输卵管内超声换能器通过直径为 0.5mm ~ 5mm 的超声导管经子宫送入输卵管待测部位,以减小所述输卵管内超声换能器的检测距

离；

[0012] S12：向所述输卵管待测部位 360 度发射、接收超声信号，以获知所述输卵管待测部位的横截面信息；

[0013] S13：同时回撤输卵管内超声换能器，以获知回撤路径上不同位置处的多个所述输卵管待测部位的横截面信息。

[0014] 较佳地，所述步骤 S12 还包括：对所述超声信号进行聚焦，以减小超声信号的指向角因子来提高成像分辨率，同时减小散射体积来降低输卵管待测部位对超声信号的散射强度。

[0015] 本发明还提供一种经子宫的输卵管超声诊断仪，其包括：

[0016] 超声导管，所述超声导管的前端安装有输卵管内超声换能器；输卵管所述超声导管的直径为 0.5mm ~ 5mm；所述输卵管内超声换能器的中心频率为 10MHz ~ 100MHz，所述超声导管用于经子宫将所述输卵管内超声换能器送入输卵管待测部位；

[0017] 回撤 / 驱动装置；

[0018] 以及电子成像系统，其上装载有重建图像的电子部件；其中：

[0019] 所述超声导管的后端与所述回撤 / 驱动装置相连；所述回撤 / 驱动装置与所述电子成像系统相连。

[0020] 本发明的输卵管内超声换能器为微型传感器，可经子宫（直径一般小于 5mm）进入输卵管部位。所述回撤 / 驱动装置先由导丝将超声导管送至输卵管部位，然后旋转、缓慢回撤超声导管进行超声检查，就可以在电子成像系统的显示屏上看到一系列的输卵管横断面图像和三维图像，辅助临床医生对输卵管内病变进行诊断，通过其成像图像也可以引导医生进行手术或做活体组织检查。

[0021] 本发明将超声换能器经子宫送入输卵管部位，利用超声成像原理，成像分辨率高（微米级别），提高了图片清晰度，且其穿透能力强，不仅能够观测输卵管的内部表面，还能观察组织深部病变，穿透深度可达 5 毫米以上；另外，通过导管 360 度旋转、回撤，可将获得的二位图像转换为三维图像，对整个输卵管进行三维重构，从而无观察死角。

[0022] 较佳地，所述输卵管内超声换能器为单波束超声换能器或圆柱型阵列超声换能器；

[0023] 当所述输卵管内超声换能器为单波束超声换能器时，所述输卵管内超声换能器在所述超声导管的作用下 360 度旋转；

[0024] 当所述输卵管内超声换能器圆柱型阵列超声换能器时，所述输卵管内超声换能器包括多个沿圆柱面 360 度分布的超声换能单元。

[0025] 本发明所述的超声导管的设计主要有两种：机械旋转式和电子相控阵式。机械旋转式是通过单个阵元的换能器在 360 度范围内的旋转，并发射超声波，同时将输卵管截面反射回的声波采集，通过图像处理，得到输卵管横截面图像，此时回撤装置将兼有驱动换能器旋转的功能。电子相控阵式的换能器呈圆柱型排列，无需旋转，利用电子延迟激励的方法，将输卵管截面反射回的声波采集，图像处理得到输卵管横截面图像。

[0026] 与这两种设计相对应的换能器有两种，分别为：(1) 单波束的单阵元平面换能器、单波束的单阵元曲面换能器（如图 1 所示）；(2) 单波束的多阵元环状换能器（如图 6、如图 7、如图 8 所示）、圆柱型阵列的换能器（如图 2 所示）。

[0027] 较佳地,所述输卵管内超声换能器为输卵管内超声聚焦换能器,可以通过对超声换能器的自身结构进行改进使其具有聚焦功能,也可在超声换能器的前端加聚焦单元。

[0028] 医疗超声检测的声强度定义为单位面积上的声能量,即等于总能 W 和波束面积的比:

$$[0029] \quad I = \frac{W}{S}$$

[0030] 显然,对于给定的声功率,减小波束面积 S ,便能增加声强度 I ,从而提高成像检测的信噪比。

[0031] 对于给定的空间角 $d\Omega$,超声散射声强度是 $(b(\theta, \varphi) * S_v * dv / r^2) * (b'(\theta, \varphi) / r^2)$ 对空间的体积积分。其中 S_v 是体积散射系数。 dv 是散射体积元,定义为 $dv = \frac{1}{2} r^2 d\Omega * c\tau$, 其中:
 r 是超声换能器到目标的距离, c 是声速, τ 是脉冲长度; $b(\theta, \varphi)$ 和 $b'(\theta, \varphi)$ 分别为发射和接收的指向角因子,其原理如图 3 所示。

[0032] 不难看出,减小指向角因子 $b(\theta, \varphi)$ 和 $b'(\theta, \varphi)$, 将直接提高成像检测的分辨率。当输卵管内超声换能器具有聚焦功能时,不仅减小了指向角因子 $b(\theta, \varphi)$ 和 $b'(\theta, \varphi)$, 提高了成像检测的分辨率;同时也减小了散射体积 dv , 进一步降低了输卵管内环境的散射强度,从而提高了成像检测的信噪比(信号散射噪声比),提高了成像的清晰度,即图像的质量。

[0033] 本发明聚焦超声技术的实现按实现的方法可分为:(1) 机械结构聚焦;(2) 电子聚焦。机械结构聚焦又可以分为整体声学结构聚焦和声透镜聚焦。

[0034] 较佳地,所述输卵管内超声换能器包括依次紧密连接的背衬层、压电层及声匹配层;其中:

[0035] 所述背衬层和 / 或所述压电层和 / 或所述声匹配层具有机械曲面,其是采用整体声学结构聚焦技术来实现聚焦,所述机械曲面的曲率半径根据预定的焦距 f 确定,聚焦因子 K 定义为焦距 f 和换能器孔径 d 的比,即: $K = f/d$, 孔径 d 的尺寸可根据预定的聚焦因子 K 和焦距 f 来确定。

[0036] 较佳地,所述输卵管内超声换能器包括依次紧密连接的背衬层、压电层声、匹配层及声透镜;其中:

[0037] 所述声透镜具有机械曲面,其是声透镜聚焦,其曲率半径根据预定的焦距 f 确定,聚焦因子 K 定义为焦距 f 和换能器孔径 d 的比,即: $K = f/d$, 孔径 d 的尺寸可根据预定的聚焦因子 K 和焦距 f 来确定。

[0038] 较佳地,所述声透镜为平凸或平凹透镜。

[0039] 较佳地,所述输卵管内超声聚焦换能器包括多个超声换能单元以及多个延时电路,其是电子聚焦;其中:

[0040] 每个所述超声换能单元连接一个所述延时电路,用以补偿声波从焦点到各超声换能单元的声程差所引起的时间差,声程差和时间差根据预定的中心距离差来确定;第 i 个超声换能单元到中心轴线的距离为 D_i , 由中心距离差 D_i 引入的声程差为:

$\Delta R_i = f \cdot \left[\sqrt{1 + \left(\frac{D_i}{f}\right)^2} - 1 \right]$, 时间差 T_i 为: $T_i = \frac{\Delta R_i}{c} = \frac{f}{c} \cdot \left[\sqrt{1 + \left(\frac{D_i}{f}\right)^2} - 1 \right]$, 其中: $i = 1, 2, \dots, 5$, f 为

焦距, c 为声速。

[0041] 较佳地, 所述多个超声换能单元为同心排布或阵列排布。

[0042] 较佳地, 当所述多个超声换能单元同心排布时, 其为同心圆环排布或同心方环排布。

[0043] 本发明还提供一种输卵管内超声换能器, 其包括: 超声换能单元; 其包括依次紧密连接的背衬层、压电层及声匹配层; 其中:

[0044] 所述超声换能单元的中心频率为 10MHz ~ 100MHz;

[0045] 所述超声换能单元用于将电信号转换为超声信号并发射, 也用于将接收到的超声信号转换为电信号。

[0046] 较佳地, 还包括超声聚焦单元, 用于对所述超声换能单元发射的超声信号进行聚焦。

[0047] 较佳地, 所述聚焦单元具体为在所述背衬层、所述压电层以及所述声匹配层上形成的机械曲面。

[0048] 较佳地, 所述聚焦单元具体为具有机械曲面的声透镜, 所述声透镜与所述超声换能单元的声匹配层紧密连接。

[0049] 较佳地, 所述超声换能单元包括多个;

[0050] 所述聚焦单元具体为多个延迟电路, 每个所述超声换能单元连接一个所述延时电路。

[0051] 相较于现有技术, 本发明具有以下优点:

[0052] (1) 本发明提供了一种经子宫的输卵管超声检测方法、诊断仪及换能器, 将超声换能器经子宫送入输卵管内, 经子宫输送超声检测导管, 利用人体自然腔体出入, 无需从腹部切开小口, 是完全无创的诊断方式;

[0053] (2) 本发明的经子宫的输卵管超声检测方法、诊断仪及换能器, 利用超声波成像的原理, 可以对输卵管的横截面进行成像, 且该横截面的成像深度可达 5 毫米以上, 分辨率可达 100 微米, 能够观察输卵管组织的深部病变;

[0054] (3) 本发明的经子宫的输卵管超声检测方法、诊断仪及换能器, 通过导管的回撤, 可以将二维图像转换为三维图像, 对整个输卵管进行三维重建, 扩大了观察视野, 不存在视野死角;

[0055] (4) 本发明的经子宫的输卵管超声换能器具有聚焦功能时, 可进一步降低输卵管内环境的散射强度, 进一步提高成像检测的信噪比, 从而提高成像的清晰度。

[0056] 当然, 实施本发明的任一产品并不一定需要同时达到以上所述的所有优点。

附图说明

[0057] 下面结合附图对本发明的实施方式作进一步说明:

[0058] 图 1 为本发明的实施例 1 的输卵管内超声换能器的示意图;

[0059] 图 2 为圆柱形阵列换能器的示意图;

[0060] 图 3 为超声换能器的体积散射系数和散射声强度的原理图;

- [0061] 图 4 为本发明的实施例 2 的输卵管内超声聚焦换能器的示意图；
- [0062] 图 5 为本发明的实施例 3 的输卵管内超声聚焦换能器的示意图；
- [0063] 图 6 为本发明的实施例 4 的输卵管内超声聚焦换能器的示意图；
- [0064] 图 7 为本发明的实施例 4 的输卵管内超声聚焦换能器为同心圆环排布的左视图；
- [0065] 图 8 为本发明的实施例 4 的输卵管内超声聚焦换能器为同心方环排布的左视图；
- [0066] 图 9 为本发明的实施例 4 的输卵管内超声聚焦换能器为阵列排布的左视图；
- [0067] 图 10 为本发明的经子宫的输卵管超声诊断仪的示意图；
- [0068] 图 11 为本发明的经子宫的输卵管超声诊断仪的检测示意图；
- [0069] 图 12 为本发明的经子宫的输卵管超声检测方法的流程图。
- [0070] 标号说明：1- 超声导管，2- 回撤 / 驱动装置，3- 电子成像系统，4- 阴道，5- 子宫，6- 输卵管；
- [0071] 11- 输卵管内超声换能器；
- [0072] 111- 背衬层，112- 压电层，113- 声匹配层，114- 透镜。

具体实施方式

[0073] 下面对本发明的实施例作详细说明，本实施例在以本发明技术方案为前提下进行实施，给出了详细的实施方式和具体的操作过程，但本发明的保护范围不限于下述的实施例。

[0074] 本发明的输卵管内超声换能器，包括：超声换能单元，其包括依次紧密连接的背衬层、压电层及声匹配层，超声换能器的孔径为 $0.3\text{mm} \sim 3\text{mm}$ ；超声换能单元用于将电信号转换为超声信号并发射，也用于将接收到的超声信号转换为电信号。

[0075] 实施例 1：采用单波束技术的输卵管内超声换能器

[0076] 结合图 1，本实施例详细描述采用单波束技术的输卵管内超声换能器，其包括由依次紧密相连的背衬层 111、压电层 112 以及声匹配层 113 组成的超声换能单元。相对应地，带动其运动的超声导管驱动其 360 度旋转。

[0077] 不同实施例中，输卵管内超声换能器也可以为圆柱型阵列超声换能器，其包括多个沿圆柱面 360 度分布的超声换能单元，如图 2 所示。相应地，带动起运动的超声导管只需驱动其前后运动，不需要旋转。

[0078] 本实施例的输卵管内超声换能器可通过超声导管经子宫进入输卵管部位，减少了检测距离，可将工作频率提高到 $10\text{MHz} \sim 100\text{MHz}$ ，从而提高了横向和轴向分辨率，提高了成像的分辨率，有助于临床检测。

[0079] 为了进一步提高成像清晰度，可以将输卵管内超声换能器设置为输卵管内超声聚焦换能器，其能够减小指向角因子 $b(\theta, \varphi)$ 和 $b'(\theta, \varphi)$ ，进一步直接提高成像检测的分辨率；其在原有基础上，还包括了聚焦单元，聚焦单元用于对所述超声换能单元发射的超声信号进行聚焦，其可以通过以下两种方式来实现：(1) 机械结构聚焦；(2) 电子聚焦。机械结构聚焦又可以分为整体声学结构聚焦和声透镜聚焦。下面结合具体实施例来对此进行描述。

[0080] 实施例 2：采用整体声学结构聚焦技术的输卵管内超声聚焦换能器

[0081] 如图 4 所示为本实施例的输卵管内超声聚焦换能器的示意图，其包括依次紧密连接的背衬层 111、压电层 112 及声匹配层 113，其中：背衬层 111、压电层 112 以及声匹配层

113 都具有机械曲面, 三者的曲率半径可根据聚焦声场的要求来计算和设定。聚焦因子 K 定义为焦距 f 和换能器孔径 d 的比, 即: $K = f/d$ 。给定了聚焦因子 K 和焦距 f 后, 便可计算出孔径 d 的尺寸。

[0082] 实施例 3: 采用声透镜聚焦技术的输卵管内超声聚焦换能器

[0083] 如图 5 所示为本实施例的输卵管内超声聚焦换能器的示意图, 其包括依次紧密连接的背衬层 111、压电层 112、声匹配层 113 以及声透镜 114, 其中, 声透镜 4 具有机械曲面, 其曲率半径可根据聚焦声场的要求来计算和设定。

[0084] 声透镜 114 可以为平凸透镜或平凹透镜, 其是根据透镜材料的声速决定。对于声速低于介质声速的透镜材料, 为平凸透镜, 如图 6 中虚线所示; 对于声速高于介质声速的透镜材料, 为平凹透镜, 如图 6 中实线所示。

[0085] 实施例 4: 采用电子聚焦技术的输卵管内超声聚焦换能器

[0086] 如图 6 所示为本实施例的输卵管内超声聚焦换能器的示意图, 其包括多个超声换能单元以及多个延时电路 T , 每个超声换能单元对应一个延时电路 T ,

[0087] 本实施例以五个同心方环换能单元为例, 其左视图如图 7 所示, 分别标为 e_1, \dots, e_5 , 声波从自由声场中 F 点到达各超声换能单元的时间是不一样的。因此, 总的接收信号是不同相位的信号的叠加, 输出信号不可能是最大的。每个超声换能单元的输出端接一个延时电路, 来补偿声波从 F 点到各超声换能单元的声程差所引起的时间差。第 i 个超声换能单元到中心轴线的距离为 D_i , 则由中心距离差 D_i 引入的声程差为:

$$[0088] \quad \Delta R_i = f \cdot \left[\sqrt{1 + \left(\frac{D_i}{f}\right)^2} - 1 \right]$$

[0089] 时间差 T_i 为:

$$[0090] \quad T_i = \frac{\Delta R_i}{c} = \frac{f}{c} \cdot \left[\sqrt{1 + \left(\frac{D_i}{f}\right)^2} - 1 \right]$$

[0091] 式中, $i = 1, 2, \dots, 5$, f 为焦距, c 为声速。当给定 D_i , 通过调节延时电路的时间差 T_i , 可以调节焦距 f , 达到可变频距超声聚焦。

[0092] 不同实施例中, 多个超声换能单元也可以为同心方环排布, 其左视图如图 8 所示; 也可以为阵列排布, 其左视图如图 9 所示。上述实施例中, 压电层 112 的材料可以为压电陶瓷材料、压电厚膜材料、压电薄膜材料、压电陶瓷复合材料或压电单晶复合材料; 输卵管内超声聚焦换能器可以为 PMUT 或 CMUT。

[0093] 实施例 5: 输卵管超声诊断仪

[0094] 如图 10 所示, 为本实施例的输卵管超声诊断仪的结构示意图, 其包括超声导管 1、回撤/驱动装置 2 以及电子成像系统 3, 超声导管 1 的前端安装有输卵管内超声换能器, 后端连接回撤/驱动装置 2, 回撤/驱动装置 2 与电子成像系统 3 相连, 电子成像系统 3 中装载有重建图像的电子部件, 根据接收的超声信号重建输卵管横断面图像和三维图像, 从而根据图像来判断输卵管病变。其中: 输卵管内超声换能器为如实施例 1-4 中的任意一个所描述的输卵管内超声换能器, 此处超声换能器的孔径为毫米数量级, 在 $0.3\text{mm} \sim 3\text{mm}$ 之间, 可以经子宫进入输卵管部位。

[0095] 本实施例中, 超声导管 1 具体包括: 成像芯部、围绕在成像芯部外面的导管鞘以及

位于成像芯部后端的导管接头,成像芯部的前端安装有输卵管内超声换能器;回撤/驱动装置2具体包括:控制超声导管1运动的驱动电机、电机驱动电路以及控制超声换能器发射与接收转换的收发转换电路,导管接头通过导管接口装置于驱动电机相连;电子成像系统3具体包括:超声换能器的激励与接收电路、信号与图像处理装置以及用户操作界面。

[0096] 如图11所示为本实施例的经子宫的输卵管超声检测仪的检测示意图超声导管1直接将输卵管内超声换能器依次经阴道4、子宫5传送到输卵管6内,输卵管内超声换能器在超声导管内部转动、回撤和前行,不直接接触输卵管肌肉组织,不会对组织造成损伤。

[0097] 实施例6:

[0098] 如图12所示为本实施例的经子宫的输卵管超声检测方法的流程图,其包括以下步骤:

[0099] S11:将中心频率为10MHz~100MHz的输卵管内超声换能器通过直径为0.5mm~5mm的超声导管经子宫送入输卵管待测部位;

[0100] S12:向输卵管待测部位360度发射、接收超声信号,以获知输卵管待测部位的横截面信息;

[0101] S13:同时回撤输卵管内超声换能器,以获知回撤路径上不同位置处的多个输卵管待测部位的横截面信息。

[0102] 较佳实施例中,步骤S12还包括:对发射的超声信号进行聚焦,以减小超声信号的指向角因子来提高成像分辨率,同时减小散射体积来降低输卵管待测部位对超声信号的散射强度,进一步提高成像分辨率,而且增加超声检测范围。

[0103] 此处公开的仅为本发明的优选实施例,本说明书选取并具体描述这些实施例,是为了更好地解释本发明的原理和实际应用,并不是对本发明的限定。任何本领域技术人员在说明书范围内所做的修改和变化,均应落在本发明所保护的范围内。

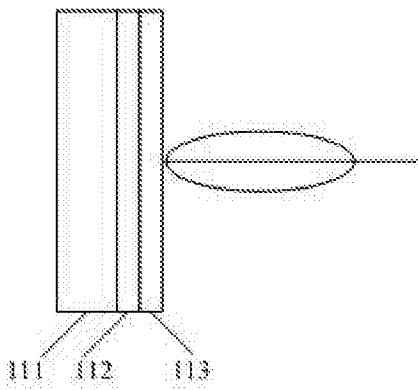


图 1

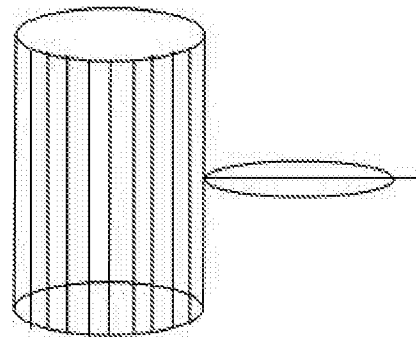


图 2

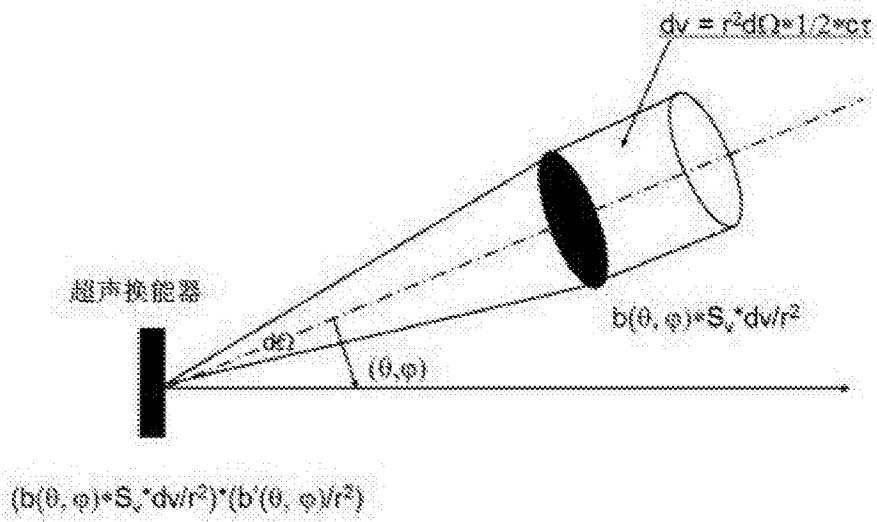


图 3

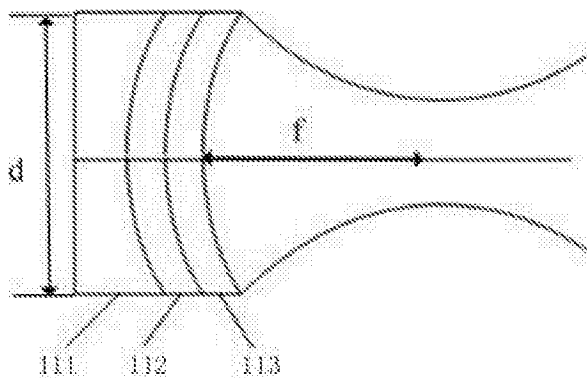


图 4

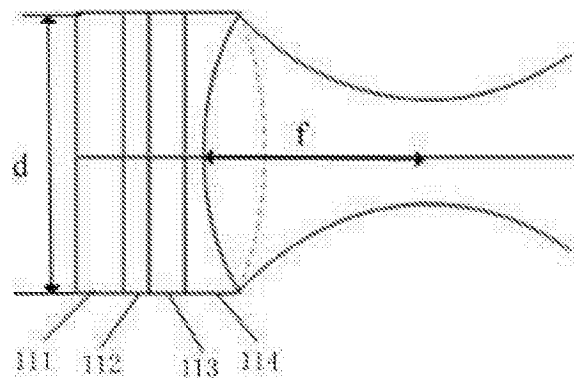


图 5

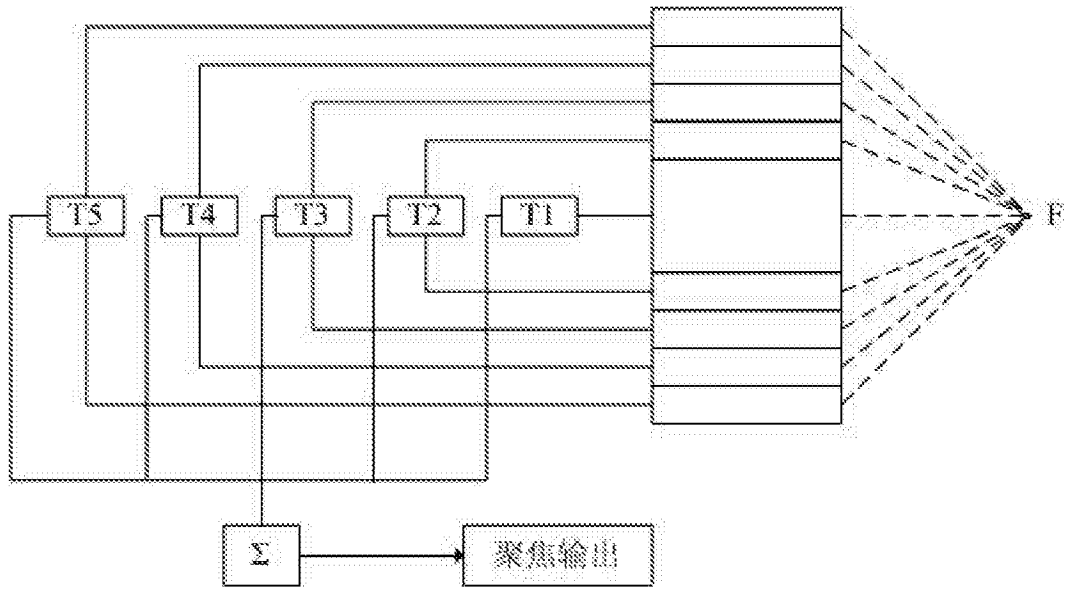


图 6

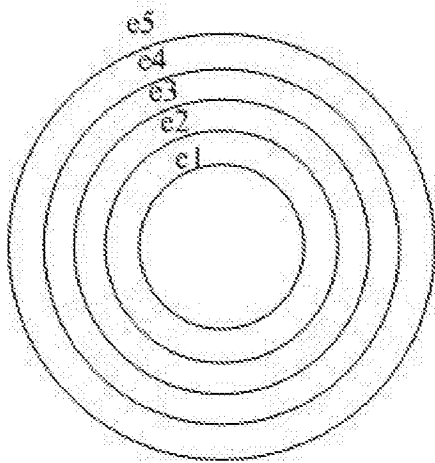


图 7

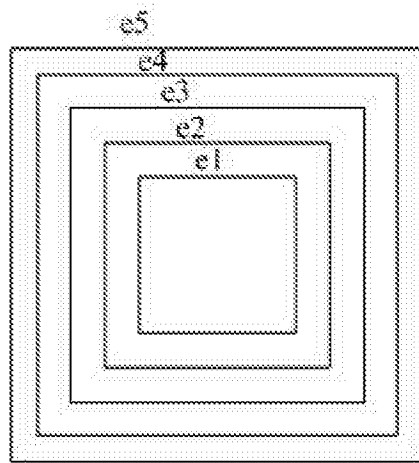


图 8

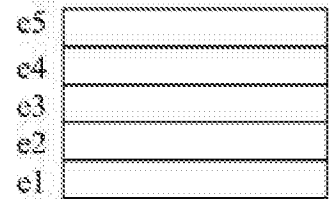


图 9

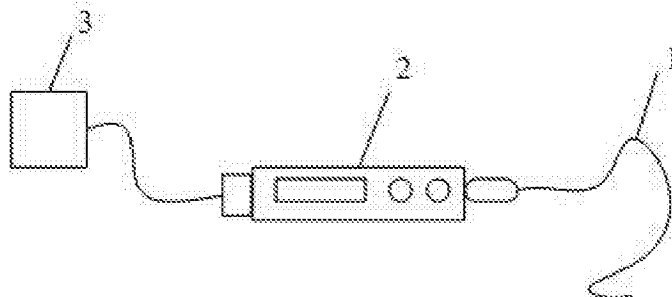


图 10

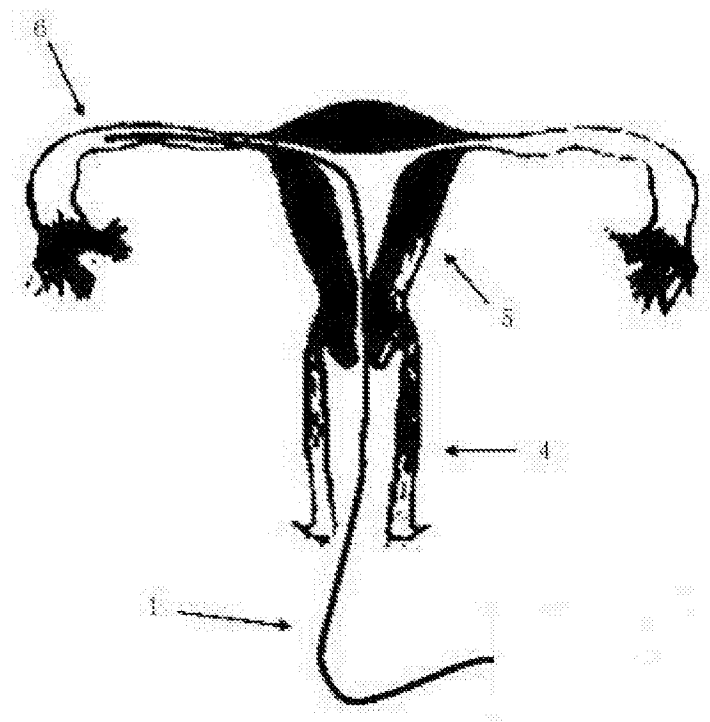


图 11

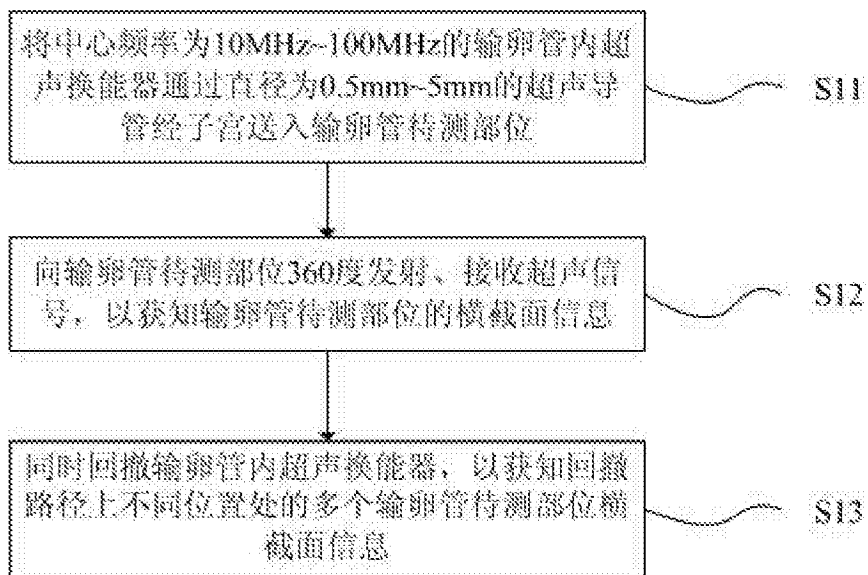


图 12

专利名称(译)	一种经子宫的输卵管超声检测方法、诊断及换能器		
公开(公告)号	CN105105790A	公开(公告)日	2015-12-02
申请号	CN201510559176.5	申请日	2015-09-02
[标]申请(专利权)人(译)	上海爱声生物医疗科技有限公司		
申请(专利权)人(译)	上海爱声生物医疗科技有限公司		
当前申请(专利权)人(译)	上海爱声生物医疗科技有限公司		
[标]发明人	袁建人 李翔 陈友伟		
发明人	袁建人 李翔 陈友伟		
IPC分类号	A61B8/12		
代理人(译)	胡晶		
其他公开文献	CN105105790B		
外部链接	Espacenet SIPO		

摘要(译)

本发明公开了一种经子宫的输卵管超声检测方法、诊断及换能器，该方法包括：将中心频率为10MHz~100MHz的输卵管内超声换能器通过直径0.5mm~5mm的超声导管经子宫送入输卵管待测部位；向输卵管待测部位360度发射、接收超声信号；同时回撤输卵管内超声换能器。该诊断仪包括：直径0.5mm~5mm的超声导管，其前端安装有中心频率为10MHz~100MHz的输卵管内超声换能器，后端连接回撤/驱动装置；回撤/驱动装置连接电子成像系统。该换能器包括：依次紧密连接的背衬层、压电层及声匹配层组成的超声换能单元。本发明经子宫将超声换能器送入输卵管部位，提高了成像分辨率，穿透力强，无视野死角。

