



(12) 发明专利

(10) 授权公告号 CN 104248419 B

(45) 授权公告日 2016.05.04

(21) 申请号 201410562892.4

(22) 申请日 2014.10.21

(73) 专利权人 白晓苓

地址 315048 浙江省宁波市江南路浙江大学  
软件学院寝室二号楼 314

(72) 发明人 白晓苓

(74) 专利代理机构 深圳市百瑞专利商标事务所  
(普通合伙) 44240

代理人 金辉

(51) Int. Cl.

A61B 1/05(2006.01)

A61B 8/12(2006.01)

(56) 对比文件

CN 1593351 A, 2005.03.16,

CN 1593351 A, 2005.03.16,

CN 204274504 U, 2015.04.22,

US 2011275890 A1, 2011.11.10,

CN 203776938 U, 2014.08.20,

CN 103637819 A, 2014.03.19,

CN 103462644 A, 2013.12.25,

US 2010198081 A1, 2010.08.05,

US 2011098572 A1, 2011.04.28,

US 8764666 B2, 2014.07.01,

郁道银等. 医学超声-OCT内窥成像系统.《中国科学(G辑:物理学 力学 天文学)》.2007,第27卷(第S1期),第75-79页.

审查员 李坤

权利要求书1页 说明书5页 附图2页

(54) 发明名称

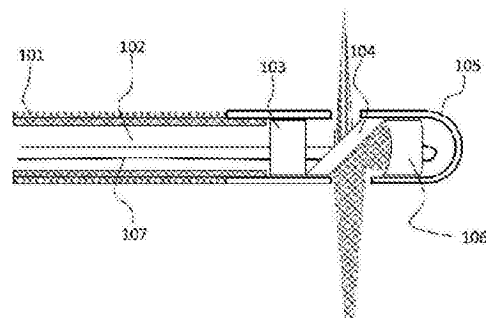
一种内窥成像用超声 / 光学双模成像探头及成像方法

(57) 摘要

本发明提供一种内窥成像用超声 / 光学双模成像探头,包括:光学模块,用于传输和接收光学成像的光学信号,其由导光组件和位置固定组件构成;超声组件,用于发射和接收超声成像的超声信号;其中,上述双模成像探头还包括一反射元件,其上设有一光学反射界面和一超声反射界面,且上述光学模块、反射元件及超声组件沿着上述成像探头的轴线方向而依次放置,使得上述反射元件可以同时侧向反射光学信号和超声信号。

另外,本发明还提供一种利用上述双模成像探头进行双模成像的成像方法。采用上述成像探头和成像方法,可在保证探头直径较小的前提下,能够在同一时刻对同一个管腔截面进行光学和超声双模成像,从而即使对于管腔直径较小的部位也容易进行检查诊断,有利于疾病的检查诊断。

100



1. 一种内窥成像用超声/光学双模成像探头,包括:

光学模块,用于传输和接收光学成像的光学信号,其由导光组件和位置固定组件构成;  
超声组件,用于发射和接收超声成像的超声信号;

其特征在于,所述双模成像探头还包括一反射元件,其上设有一光学反射界面和一超声反射界面,且所述光学模块、所述反射元件及所述超声组件沿着所述成像探头的轴线方向而依次放置,使得所述反射元件可以同时侧向反射所述光学信号和所述超声信号,所述双模成像探头还包括一探头保护壳,其为一刚性空心壳,其中,所述位置固定组件、所述反射元件以及所述超声组件设置在所述探头保护壳内部,且所述探头保护壳上还设有分别与所述光学反射界面和所述超声反射界面相对应的光学窗口和超声窗口,所述光学反射界面由一层光学反射膜构成,所述反射元件为一薄片,所述光学反射界面与所述超声反射界面相互平行,所述光学信号或所述超声信号在所述反射元件上的反射方向与所述成像探头的轴线之间的夹角为 $30\sim 150^{\circ}$ 。

2. 如权利要求1所述的内窥成像用超声/光学双模成像探头,其特征在于,所述导光组件包括光纤,且所述光纤为单模光纤或多模光纤或双包层光纤或光纤束。

3. 如权利要求2所述的内窥成像用超声/光学双模成像探头,其特征在于,所述导光组件还包括光束扩束玻璃棒及聚焦透镜,且所述光纤、所述光束扩束玻璃棒及所述聚焦透镜依次连接而构成。

4. 如权利要求1所述的内窥成像用超声/光学双模成像探头,其特征在于,所述超声组件包括一用于产生所述超声信号的聚焦或非聚焦的超声换能器和用于传输所述超声信号的超声换能器导线。

5. 如权利要求4所述的内窥成像用超声/光学双模成像探头,其特征在于,所述位置固定组件上和所述反射元件上均设有一允许所述超声换能器导线从中通过的槽孔,且所述槽孔设置在所述位置固定组件上和所述反射元件的中间或侧边上。

6. 如权利要求1所述的内窥成像用超声/光学双模成像探头,其特征在于,所述双模成像探头还包括力矩传输导管,其与所述探头保护壳相连接以将外部控制所述成像探头旋转的力矩传输至所述探头末端,其中,所述力矩传输导管为至少两层反向绕制成并紧密排列的螺旋弹簧管。

## 一种内窥成像用超声/光学双模成像探头及成像方法

### 技术领域

[0001] 本发明涉及生物医学成像技术,尤其涉及一种内窥成像用超声/光学双模成像探头和使用上述探头的成像方法。

### 背景技术

[0002] 内窥成像技术被广泛应用于消化道、心脑血管系、泌尿系统以及统呼吸道等多个领域的影像诊断和图像引导治疗,极大地促进了疾病的检查精度。常见的内窥成像技术包括超声内窥成像技术以及光学内窥成像技术。其中,超声内窥成像技术由于组织对超声的散射和衰减极小,对生物组织具有极好的穿透能力,能够实现几毫米至几厘米的超大深度成像,获得生物组织或器官的整体结构图像信息,但是超声成像技术的图像分辨率较低、无法获得组织的精细结构,针对组织早期病变的微细变化诊断能力不足;而光学成像技术,特别是光学相干断层成像(OCT)等技术,利用光学聚焦手段能够获得比超声技术高10~100倍的图像分辨率,能够获得组织的精细结构,能够清晰地发现组织的早期变化,但是通过光学聚焦的成像方法只能实现~1毫米的成像深度,无法获得病变组织的整体结构特征。因此,超声技术和光学成像技术具有明显的优势互补的特点,发展超声和光学结合的双模成像技术成为一种趋势。

[0003] 在上述双模内窥镜技术发展趋势下,国内外涌现了大量双模成像探头的设计及相关研究。例如,美国专利US20110098572中描述将光学探头与超声探头并排放置的双模探头方案,该方案可以实现同一时刻获得同一个截面的超声和光学图像,但是,此类双模探头的直径较大,无法针对管腔内径较小的部位进行诊断检查。美国专利US20090043191中提供解决上述问题的方案:将光学探头与超声探头沿着成像探头的轴向方向顺序排列,如此,可使得双模探头的直径比并排放置的双模探头的直径缩小一倍,方便对管腔内径较小的部位进行诊断检查。

[0004] 然而,上述轴向排列的双模探头中,由于光学探头与超声探头在轴向方向上存在位置偏差,使得该双模探头在同一时刻获得的超声图像与光学图像不是同一个截面,而且,由于在扫描过程中,管腔无法避免有扰动形变,导致后期针对同一位置的光学图像和超声图像形态不一致,对于疾病的诊断有所影响。

### 发明内容

[0005] 本发明的目的在于提供一种直径较小、并能够在同一时刻对同一个管腔截面进行超声和光学双模成像的双模成像探头。

[0006] 为了达到上述目的,本发明采取的技术方案是:

[0007] 一种内窥成像用超声/光学双模成像探头,包括:

[0008] 光学模块,用于传输和接收光学成像的光学信号,其由导光组件和位置固定组件构成;

[0009] 超声组件,用于发射和接收超声成像的超声信号;

[0010] 其特征在于,所述双模成像探头还包括一反射元件,其上设有一光学反射界面和一超声反射界面,且所述光学模块、所述反射元件及所述超声组件沿着所述成像探头的轴线方向而依次放置,使得所述反射元件可以同时侧向反射所述光学信号和所述超声信号。

[0011] 所述双模成像探头还包括一探头保护壳,其为一刚性空心壳,其中,所述位置固定组件、所述反射元件以及所述超声组件设置在所述探头保护壳内部,且所述探头保护壳上还设有分别与所述光学反射界面和所述超声反射界面相对应的光学窗口和超声窗口。

[0012] 所述光学反射界面由一层光学反射膜构成。

[0013] 所述反射元件为一薄片,所述光学反射界面与所述超声反射界面相互平行,所述光学信号或所述超声信号在所述反射元件上的反射方向与所述成像探头的轴线之间的夹角为 $30\sim 150^\circ$ 。

[0014] 所述导光组件包括光纤,且所述光纤为单模光纤或多模光纤或双包层光纤或光纤束。

[0015] 所述导光组件还包括光束扩束玻璃棒及聚焦透镜,且所述光纤、所述光束扩束玻璃棒及所述聚焦透镜依次连接而构成。

[0016] 所述超声组件包括一用于产生所述超声信号的聚焦或非聚焦的超声换能器和用于传输所述超声信号的超声换能器导线。

[0017] 所述位置固定组件上和所述反射元件上均设有一允许所述超声换能器导线从中通过的槽孔,且所述槽孔设置在所述位置固定组件上和所述反射元件的中间或侧边上。

[0018] 所述双模成像探头还包括力矩传输导管,其与所述探头保护壳相连接以将外部控制所述成像探头旋转的力矩传输至所述探头末端,其中,所述力矩传输导管为至少两层反向绕制成并紧密排列的螺旋弹簧管。

[0019] 进一步地,本发明还提供利用上述的内窥成像用超声/光学双模成像探头的超声/光学双模成像方法,其中,上述方法包括以下步骤:

[0020] 光学成像步骤:用于光学成像的光学信号经由所述导光组件传输至所述光学反射界面而反射至管腔内壁以产生携带管腔内壁组织信息的信号光,且所述信号光再经由所述光学反射界面及所述导光组件而传输至外部控制系统以进行数据采集分析而获得所述管腔内壁一个位置点或者一维深度的光学图像;

[0021] 超声成像步骤:用于超声成像的超声激励信号经由所述超声换能器导线而传输至所述超声换能器以产生超声波,且所述超声波经由所述超声反射界面反射至管腔内壁以产生携带管腔内壁组织信息的超声信号,所述超声信号再经由所述超声反射镜反射被所述超声换能器转化为超声电信号,所述超声电信号再经由所述超声换能器导线而传输至外部控制系统以进行数据采集分析而获得所述管腔内壁一个位置点或者一维深度的超声图像信息;

[0022] 其中,所述光学成像步骤与超声成像步骤同时进行。

[0023] 所述成像方法还包括以下步骤:

[0024] 所述成像探头在所述外部控制系统的控制下同时进行旋转、回拉运动以对管腔内壁的每一个位置点逐一成像以构成三维图像。

[0025] 采用上述超声/光学双模成像探头以及超声/光学双模成像方法,可使得成像探头的直径较小,即使对于管腔直径较小的部位也容易进行检查诊断,而且还能够在同一时刻

获得同一个管腔截面的双模成像,有利于疾病的检查诊断;而且,由于探头可进行旋转运动,对于弯曲部分的管腔组织的检查也较为方便。

### 附图说明

[0026] 图1为本发明实施例的超声/光学双模成像探头结构组成示意图;

[0027] 图2为本发明实施例超声/光学双模成像探头中导光组件组成示意图;

[0028] 图3a及3b分别是本发明实施例超声/光学双模成像探头中光学固定组件的立体图及截面图;

[0029] 图4a~4c分别是本发明实施例超声/光学双模成像探头中反射元件的立体图、截面图以及轴向剖面图;

[0030] 图5a~5c分别是本发明实施例超声/光学双模成像探头中探头保护壳的立体图、仰视图以及轴向剖面图;

[0031] 图6a和6b分别是本发明实施例超声/光学双模成像探头中超声换能器的立体图和侧视图。

[0032] 符号说明:100超声光学双模成像探头,101力矩传输导管,102导光组件,1021光纤,1022光束扩束玻璃棒,1023聚焦透镜,103位置固定组件,1031中空部,1032槽孔,104反射元件,1041槽孔,1042光学反射界面,1043超声反射界面,105探头保护壳,1051光学窗口,1052超声窗口,106超声换能器,107超声换能器导线。

### 具体实施方式

[0033] 本发明的主要技术方案为:通过在超声/光学双模成像探头中增设一带有光学反射界面和超声反射界面的反射元件,利用该反射元件同时侧向反射光学信号和超声信号,以便能够在同一时刻对同一个管腔截面进行双模成像,并能够同时获得管腔的三维图像,如此,即可使得上述探头结合超声成像的超大成像深度和光学成像超高分辨率等优点。

[0034] 下面仅通过实施例以及相关附图对本发明的技术方案作进一步的阐述。而且,应当说明的是,在本发明的描述中,“内”、“外”等位置指示仅仅指示基于附图、方便方案描述的定义而已,不应当理解为对本发明的限制。

[0035] 图1为本实施例的超声/光学双模成像探头结构组成示意图。如图1所示,上述成像探头100包括光学模块、反射元件104、超声组件以及探头保护壳105,其中,上述光学模块、反射元件104和超声组件均设置在上述探头保护壳105内部。此外,正常使用时,上述成像探头100还与外部控制系统相连接,其中该外部控制系统具有发送光学成像用的光学信号及超声成像用的超声激励信号、采集光学或超声成像后的信号、分析信号以形成图像的功能。一般情况下,光学成像用的光学信号为激光光束。

[0036] 本实施例中,光学模块由导光组件102和位置固定组件103构成,其中,导光组件102用于传输光学成像用的光学信号,位置固定组件103则是用于将上述导光组件102固定在成像探头100中。图2为本发明实施例超声/光学双模成像探头中导光组件组成示意图。如图2所示,导光组件102由光纤1021、光束扩束玻璃棒1022以及聚焦透镜1023构成,且光纤1021、光束扩束玻璃棒1022和聚焦透镜1023依次通过熔接的方式而相互连接。本领域普通技术人员应当理解,上述数个部件之间也可采用其它方式而相互连接,如可拆卸式的连接

方式等。而且,优选的,本实施例中,光纤1021为单模光纤,光束扩束玻璃棒1022为一段阶跃折射率光纤,聚焦透镜1023则为一段梯度折射率光纤。然而,本领域普通技术人员应理解,上述光纤1021也可选择为多模光纤或双包层光纤或光纤束,具体可根据具体需要而选择。

[0037] 图3a及3b分别是本实施例超声/光学双模成像探头中位置固定组件的立体图及截面图。如图3a和3b所示,本实施例中,位置固定组件103为一中空圆柱体,其中空部1031用于放置上述导光组件以使导光组件的末端保持固定。

[0038] 超声组件用于发射和接收超声成像用的超声信号。本实施例中,超声组件包括一用于产生超声成像用的超声信号的超声换能器106和用于传输上述超声信号的超声换能器导线107,确切地说,上述超声换能器106可为聚焦或非聚焦的超声换能器,可根据具体需要而选择。而且,图6a和6b分别是本实施例超声/光学双模成像探头中超声换能器的立体图和侧视图。如图6a及6b所示,上述超声换能器106与上述超声换能器导线107相互连接。

[0039] 图4a~4c依次分别是本实施例超声/光学双模成像探头中反射元件的立体图、截面图以及轴向剖面图。如图4a~4c可知,反射元件104上设有一光学反射界面1042和一超声反射界面1043。其中,上述光学反射界面1042是由一层光学反射膜构成,本实施例中,上述光学反射膜能够反射波长范围为400~2400纳米的激光光束。而且,该反射元件可由金属或玻璃制成。

[0040] 如图1所示,光学模块、反射元件104及超声组件沿着成像探头100的轴线方向而依次放置,使得光学反射界面1042和超声反射界面1043分别与光学模块和超声组件相对,则反射元件104可以同时侧向反射光学信号和超声信号以同时对管腔内壁的一个位置点进行成像。优选的,本实施例中,所谓侧向反射是指光学信号或超声信号在反射元件104上的反射方向与成像探头100的轴线之间的夹角为 $45^{\circ}$ ~ $135^{\circ}$ 。

[0041] 探头保护壳105为一刚性空心壳,用于安装上述位置固定组件103、反射元件104及超声组件。图5a~5c依次分别是本实施例超声/光学双模成像探头中探头保护壳的立体图、仰视图以及轴向剖面图。如图5a~5c所示,本实施例中,探头保护壳105为一半球形空心壳,且外径为0.3~20毫米。本领域普通技术人员应理解,探头保护壳的形状可为半球状,只要保证其末端是实心即可。而且,为了进一步地减少探头的直径,优选的,本实施例中,位置固定组件103、反射元件104和超声组件的外形均为圆形,且其外径与上述探头保护壳105的内径相匹配。

[0042] 另外,如图5a~5c所示,探头保护壳105上还对称地设置有一光学窗口1051和一超声窗口1052,且该光学窗口1051和超声窗口1052分别与光学反射界面1042和超声反射界面1043相对应,以便在光学成像和超声成像时被反射的光学信号和超声信号能穿过探头保护壳105而投射至管腔内壁上。

[0043] 另外,为了方便超声换能器导线107能够通过,优选地,上述位置固定组件103和反射元件104的中间或侧边上均分别设有槽孔1032和1041,两槽孔1032和1041位置相对应,而具体的尺寸则可根据具体需要而确定。

[0044] 如图1所示,上述成像探头100还包括一力矩传输导管101,其与探头保护壳105相连接成一体以将外部控制成像探头100旋转的力矩传输至探头末端,从而可使得上述探头100可被控制以进行旋转、回拉等运动,便于对管腔内壁某一位置点三维成像的实施。本实施例中,该力矩传输导管101是通过焊接方式而与探头保护壳105连接成一体,然而,本领域

普通技术人员应理解,其也可采用其它的连接方法,如可拆卸的卡合式连接的价格。另外,本实施例中,力矩传输导管101为至少两层反向绕制成并紧密排列的螺旋弹簧管,且如图1所示,导光组件和超声换能器导线107均设置在上述力矩传输导管101内部,如此,在保证力矩传输的前提下,上述力矩传输导管101还可保护光纤1021、超声换能器导线107。

[0045] 另外,如前所述,由于力矩传输导管101可传导力矩而使得探头可以旋转,且其采用螺旋弹簧管制成,使得双向成像探头的末端刚性部分较短,故亦使得上述探头对于弯曲部分的管腔组织的检查也较为方便。

[0046] 以下仅根据上述成像探头结构而对利用该成像探头进行双模成像的方法进行描述。

[0047] 利用上述成像探头100进行双模成像的成像方法包括光学成像步骤以及超声成像步骤,并且,优选的,两步骤同时进行;具体的,当上述成像探头移动至管腔中某一位置时,上述两步骤的具体操作方法如下所描述。

[0048] 光学成像步骤:用于光学成像的光学信号(激光光束)经由导光组件传输至反射元件104的光学反射界面1042而反射至管腔内壁以产生携带管腔内壁组织信息的信号光,随后,该信号光再经由光学反射界面及导光组件而传输至外部控制系统以进行数据采集分析而获得所述管腔内壁一个位置点或一维深度的光学图像;

[0049] 超声成像步骤:用于超声成像的超声激励信号经由超声换能器导线107而传输至超声换能器106以产生超声波,且超声波经由超声反射界面1043反射至管腔内壁以产生携带管腔内壁组织信息的超声电信号,随后,超声电信号再经由超声换能器导线107而传输至外部控制系统以进行数据采集分析而获得所述管腔内壁一个位置点或一维深度的超声图像信息。

[0050] 而且,上述成像方法还包括“三维成像步骤”,即在完成上述两成像步骤后,上述成像探头100在外部控制系统的控制下同时进行旋转、回拉运动以对管腔内壁的每一个位置点逐一成像,如此即可获得管腔内壁某一位置点的截面成像以及三维成像。

[0051] 所谓的“一维深度的光学图像或超声图像”是指以所反射成像用的光学信号或超声信号的位置点为起点、沿着该起点延伸的深度方向上的光学图像或超声图像。

[0052] 显然,采用上述双模成像探头和双模成像方法,可在保证探头直径较小的前提下,能够在同一时刻对同一个管腔截面进行光学和超声双模成像,从而即使对于管腔直径较小的部位也容易进行检查诊断,有利于疾病的检查诊断;而且,由于探头可进行旋转运动,且力矩传输导管亦采用螺旋弹簧管制成,使得双向成像探头的末端刚性部分较短,对于弯曲部分的管腔组织的检查也较为方便。

**100**

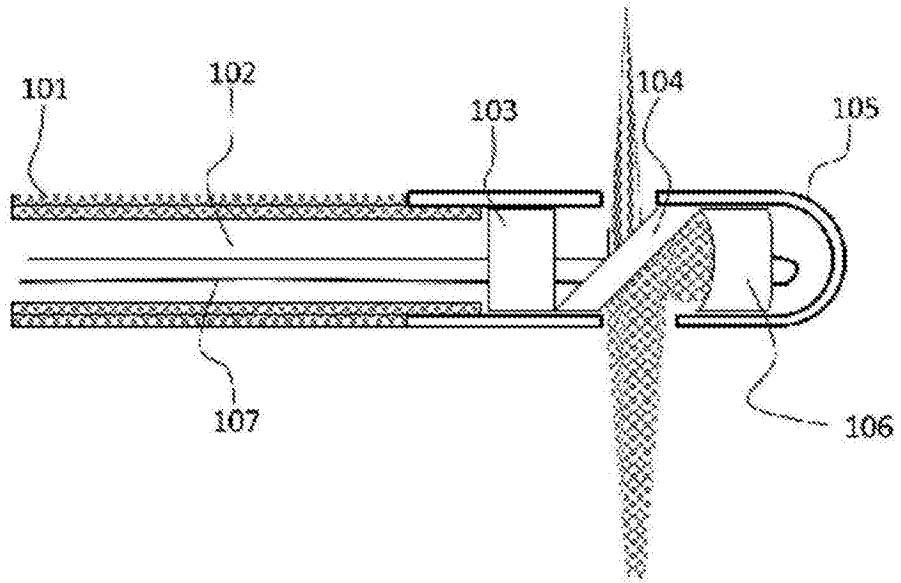


图1

**102**



图2

**103**

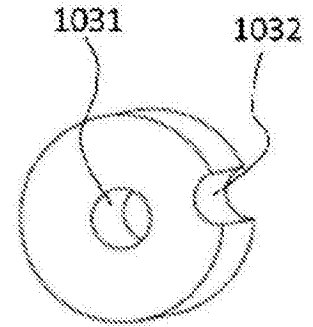


图3a

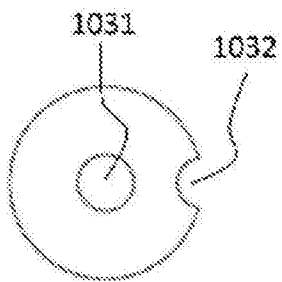


图3b

**104**

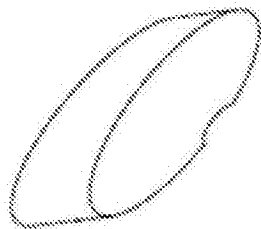


图4a

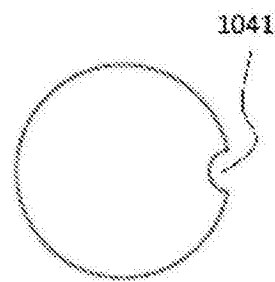


图4b

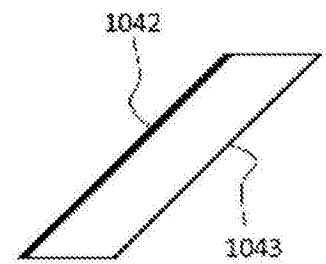
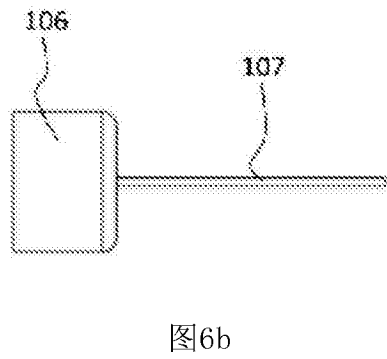
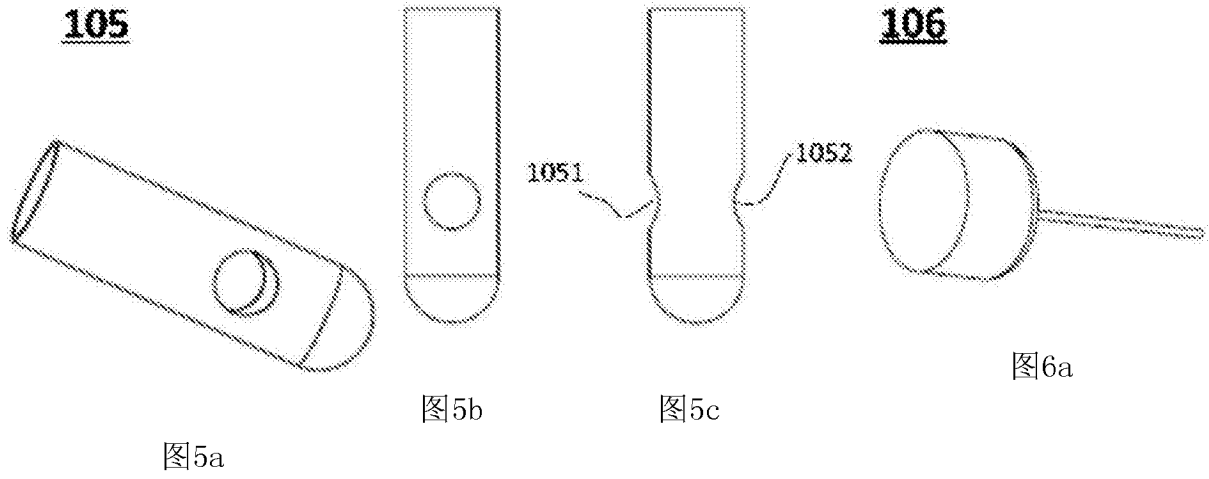


图4c



专利名称(译)	一种内窥成像用超声/光学双模成像探头及成像方法		
公开(公告)号	<a href="#">CN104248419B</a>	公开(公告)日	2016-05-04
申请号	CN201410562892.4	申请日	2014-10-21
[标]申请(专利权)人(译)	白晓苓		
申请(专利权)人(译)	白晓苓		
当前申请(专利权)人(译)	白晓苓		
[标]发明人	白晓苓		
发明人	白晓苓		
IPC分类号	A61B1/05 A61B8/12		
代理人(译)	金辉		
审查员(译)	李坤		
其他公开文献	CN104248419A		
外部链接	<a href="#">Espacenet</a> <a href="#">SIPO</a>		

摘要(译)

本发明提供一种内窥成像用超声/光学双模成像探头，包括：光学模块，用于传输和接收光学成像的光学信号，其由导光组件和位置固定组件构成；超声组件，用于发射和接收超声成像的超声信号；其中，上述双模成像探头还包括一反射元件，其上设有一光学反射界面和一超声反射界面，且上述光学模块、反射元件及超声组件沿着上述成像探头的轴线方向而依次放置，使得上述反射元件可以同时侧向反射光学信号和超声信号。另外，本发明还提供一种利用上述双模成像探头进行双模成像的成像方法。采用上述成像探头和成像方法，可在保证探头直径较小的前提下，能够在同一时刻对同一个管腔截面进行光学和超声双模成像，从而即使对于管腔直径较小的部位也容易进行检查诊断，有利于疾病的检查诊断。

100

