



(12) 发明专利申请

(10) 申请公布号 CN 104114099 A

(43) 申请公布日 2014. 10. 22

(21) 申请号 201380009474. 6

(74) 专利代理机构 中科专利商标代理有限责任公司 11021

(22) 申请日 2013. 01. 23

代理人 张莉

(30) 优先权数据

2012-030991 2012. 02. 15 JP

(51) Int. Cl.

A61B 8/00 (2006. 01)

(85) PCT国际申请进入国家阶段日

2014. 08. 14

(86) PCT国际申请的申请数据

PCT/JP2013/051305 2013. 01. 23

(87) PCT国际申请的公布数据

W02013/121842 JA 2013. 08. 22

(71) 申请人 株式会社日立制作所

地址 日本东京都

(72) 发明人 池田贞一郎 罇泽裕 田原麻梨江

高野慎太 桥场邦夫

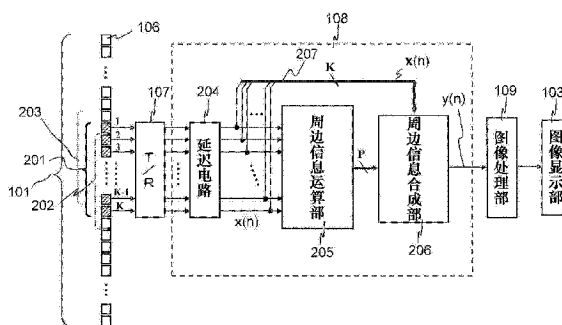
权利要求书2页 说明书31页 附图23页

(54) 发明名称

超声波摄像装置

(57) 摘要

提供一种超声波摄像装置。以自适应信号处理的手法以及较少的运算量精度良好地进行超声波摄像装置的波面形变所导致的画质劣化的补偿。由元件(106)接收来自被检体的超声波信号,通过延迟电路(204)按照规定的接收焦点的位置分别使多个元件接收到的接收信号延迟。周边信息运算部(205)从延迟后接收信号中分别获取针对接收焦点以及接收焦点的周边区域之中的多个点的信息。例如,求取与多个导向角度相对应的自适应权重。周边信息合成部(206)对多个信息(自适应权重)进行合成,使用合成后的信息来生成相位调整输出。或者,使用多个自适应权重和接收信号生成相位调整输出后进行合成。



1. 一种超声波摄像装置,其特征在于,具有:
接收来自被检体的超声波信号的多个元件;
延迟部,其按照规定的接收焦点的位置分别使上述多个元件接收到的接收信号延迟而生成延迟后接收信号;
周边信息运算部,其从上述延迟后接收信号中分别获取针对上述接收焦点以及接收焦点的周边区域之中的多个点的信息;
周边信息合成部,其对针对上述多个点分别获取到的上述信息进行合成,使用合成后的上述信息来生成相位调整输出;以及
图像处理部,其使用上述相位调整输出来生成图像数据。
2. 根据权利要求1所述的超声波摄像装置,其特征在于,
上述延迟部针对不同的多个接收焦点分别生成上述延迟后接收信号,
上述周边信息运算部以及上述周边信息合成部按多个上述接收焦点中的每一个接收焦点,针对上述接收焦点以及该接收焦点的周边区域之中的上述多个点来获取上述信息,生成上述相位调整输出。
3. 根据权利要求2所述的超声波摄像装置,其特征在于,
进一步具有占线通道设定部,该占线通道设定部对于上述多个元件将占线通道按时间序列依次设定在不同的位置,将上述占线通道中包含的上述元件的接收信号移交至上述延迟部,
针对某时间点的上述占线通道的上述接收信号的多个上述接收焦点的一部分,与针对不同的时间点的上述占线通道的多个上述接收焦点的一部分位置重叠。
4. 根据权利要求1~3中任一项所述的超声波摄像装置,其特征在于,
上述周边信息运算部通过进行自适应波束形成来求取自适应权重作为上述信息。
5. 根据权利要求4所述的超声波摄像装置,其特征在于,
上述周边信息运算部使用将上述多个元件之中的规定的元件和上述多个点连结的方向矢量即导向矢量来求取针对上述多个点的上述自适应权重。
6. 根据权利要求4或5所述的超声波摄像装置,其特征在于,
上述周边信息合成部包括:
权重合成部,其将上述周边信息运算部所求取出的针对上述多个点的自适应权重相加来生成合成权重;以及
内积运算部,其对上述合成权重和上述延迟后接收信号进行内积运算来生成上述相位调整输出。
7. 根据权利要求4或5所述的超声波摄像装置,其特征在于,
上述周边信息合成部包括:
多个内积运算部,该多个内积运算部将上述周边信息运算部所求取出的针对上述多个点的上述自适应权重分别与上述延迟后接收信号进行内积运算,生成多个上述自适应权重中的每一个自适应权重的合成前相位调整输出;以及
输出合成部,其将上述多个自适应权重中的每一个自适应权重的合成前相位调整输出相加来进行合成,生成在上述图像数据的生成中使用的上述相位调整输出。
8. 根据权利要求1~7中任一项所述的超声波摄像装置,其特征在于,

进一步具有占线通道设定部,该占线通道设定部对于上述多个元件将占线通道按时间序列依次设定在不同的位置,将上述占线通道中包含的上述元件的接收信号移交至上述延迟部,

上述周边信息合成部对上述周边信息运算部从一个上述占线通道的上述接收信号中得到的上述信息进行合成来生成上述图像处理部在图像生成中使用的最终的上述相位调整输出。

9. 根据权利要求 6 所述的超声波摄像装置,其特征在于,

进一步具有占线通道设定部,该占线通道设定部对于上述多个元件将占线通道按时间序列依次设定在不同的位置,将上述占线通道中包含的上述元件的接收信号移交至上述延迟部,

上述周边信息合成部将上述周边信息运算部从一个上述占线通道的上述接收信号中得到的、上述多个自适应权重中的每一个自适应权重的合成前相位调整输出相加,按每个上述占线通道生成上述图像处理部在图像生成中使用的最终的上述相位调整输出。

10. 根据权利要求 7 所述的超声波摄像装置,其特征在于,

在上述相位调整部和上述加法部之间配置保存部,该保存部保存由上述相位调整部生成的、上述多个自适应权重中的每一个自适应权重的上述合成前相位调整输出。

11. 根据权利要求 10 所述的超声波摄像装置,其特征在于,

进一步具有占线通道设定部,该占线通道设定部对于上述多个元件将占线通道按时间序列依次设定在不同的位置,并将上述占线通道中包含的上述元件的接收信号移交至上述延迟部,

上述相位调整部针对各个上述占线通道,生成多个上述自适应权重中的每一个自适应权重的合成前相位调整输出,

上述加法部从上述保存部以及上述相位调整部中获取针对不同的上述占线通道而生成的上述合成前相位调整输出并相加,来生成上述相位调整输出。

12. 根据权利要求 10 所述的超声波摄像装置,其特征在于,

上述多个元件是二维地排列的二维阵列,上述周边信息运算部生成针对在上述二维方向上设定的上述多个点的上述合成前相位调整输出,上述保存部保存上述合成前相位调整输出。

13. 根据权利要求 5 所述的超声波摄像装置,其特征在于,

具有调整部,该调整部对上述导向矢量的个数以及方向之中的至少一方进行调整。

14. 根据权利要求 13 所述的超声波摄像装置,其特征在于,

进一步具有存储部,该存储部按照由上述图像处理部生成的图像内的上述接收焦点的位置,预先存储朝向上述多个点的导向矢量的扩展角的分布,

上述调整部使用按照上述接收焦点的位置从上述存储部读出的扩展角的导向矢量来求取上述自适应权重。

15. 根据权利要求 13 所述的超声波摄像装置,其特征在于,

进一步具有显示上述图像的图像显示部以及操作部,

在上述图像显示部以及操作部中的至少一方配置受理部,该受理部从操作者受理对上述调整部的导向矢量的设定。

超声波摄像装置

技术领域

[0001] 本发明涉及使用超声波来对被检体内的图像进行摄像的超声波摄像技术。

背景技术

[0002] 所谓超声波摄像技术是指,使用超声波(无意去听取的声波,一般为 20kHz 以上的高频的声波)对以人体为首的被检体的内部以非侵入方式进行图像化的技术。作为一个例子,简单说明医用超声波摄像装置。超声波探头向患者的体内发送超声波,并接收从患者体内反射的回波信号。接收信号在超声波探头以及超声波摄像装置主体的一方或者其双方中被实施了信号处理后,移交至图像显示部,显示超声波图像。更详细来说明,例如在超声波摄像装置主体中的发送波束形成器中,生成发送波束的信号,在经由发送接收分离电路(T/R)后,送至超声波探头。超声波探头发发出超声波。超声波探头接收了来自体内的回波信号后,向摄像装置主体传递信号。在摄像装置主体中,接收信号再次经由发送接收分离电路,在接收波束形成器中被实施了相位调整处理后,传递至图像处理部。在图像处理部中,执行各种滤波器、扫描变换器等各种图像处理。最终在图像显示部中显示超声波图像。

[0003] 这样,一般的超声波诊断装置由送波束形成、接收波束形成、以及后端的图像处理这 3 种技术构成。特别,发送时以及接收时的波束形成器进行 RF(高频)电平下的信号处理,所以波束形成器的算法和实际安装构造决定超声波图像的基本画质。由此,波束形成器是装置的主干部。

[0004] 接收波束形成器对于构成超声波探头的多个元件的各接收信号(接收数据),按照焦点位置和元件的位置之间的关系来给出延迟量在凹面型中分布的延迟时间,在虚拟地对空间的某一点对准焦点后,将接收信号数据相加。该方法被称为基于延迟加法方式的相位调整。在该延迟加法方式中,将由超声波诊断装置的多个元件接收到的接收数据和储存在诊断装置中的固定的权重矢量相乘,加权后相加。不仅仅是接收波束形成器,这对于发送波束形成器也同样。

[0005] 另一方面,作为超声波摄像装置的基本问题,已知存在方位方向分辨率的制约。超声波的发送接收通过具有有限的开口直径的阵列来进行,所以会产生开口部边缘的衍射的影响。如果准备无限长的阵列,则与深度方向同样地存在无限的分辨率提高的可能性,但是实际情况下,存在收发阵列的长度这样的装置设计上的物理方面的限制,因此妨碍了方位方向的分辨率提高。近年,使在波束形成器的延迟加法时为了延迟而使用的前述的固定的权重矢量,相对于时间序列的发送接收数据中的一个一个数据自适应地进行变化,由此尝试获取更精细的超声波图像,这样的技术正在受到关注。由此,存在作为波束形成技术中本质性课题之一的方位方向的分辨率显著提高的可能性。

[0006] 特别,在近年,开始报告有如下技术:将以移动体通信的领域中发展起来的 MVDR 法(Minimum Variance Distortionless Response,最小方差无失真响应;Capon 法)为首的自适应信号处理的技术应用于接收数据的波束形成器中的方位方向的分辨率的改善技术(非专利文献 1~6)。这些自适应的手法通过基于接收数据的相关矩阵使用于延迟加法

的权重矢量的复分量自适应地发生变化来实现。即,以往,权重矢量为固定值,但是在自适应的手法中,按接收信号的时间方向的每个样本点,使用接收信号通过运算来求取权重矢量,并将其与接收信号相乘。

[0007] 在自适应信号处理中,与现有的延迟加法方式相同地,介质中的不均匀声速分布和微小体的杂乱散射所引起的超声波波面的形变成为课题。在自适应信号处理中,也假设声速固定并且同质(均匀)的介质来对装置所设定的接收波束形成器的焦点进行设定。由此,在声波传播中存在形变的情况下,存在像变模糊或者在与实际的位置不同的场所成像这样的课题。在现有延迟加法方式中,波面形变的校正早就成为课题,研究了利用相互相关处理的象差校正技术,在自适应波束形成器中,介质内的不均匀导致超声波图像的画质有较大改变也同样成为课题。

[0008] 作为与本发明相关的波束形成器的在先技术,关于利用多个波束的延迟时间调整,已知有专利文献1~3,关于延迟输出的合计,已知有专利文献4,关于基于延迟时间调整的波面形变的校正技术,已知有专利文献5。

[0009] 在先技术文献

[0010] 专利文献

[0011] 专利文献1:JP特开2010-82371号公报

[0012] 专利文献2:JP特开2010-63875号公报

[0013] 专利文献3:JP特开平5-249088号公报

[0014] 专利文献4:JP特开2002-336249号公报

[0015] 专利文献5:JP特开平7-303640号公报

[0016] 非专利文献

[0017] 非专利文献1:I.K.Holfort, et al., "Adaptive receive and transmit apodization for synthetic aperture ultrasound imaging," Proc. IEEE Ultrason. Symp., pp. 1-4 (2009).

[0018] 非专利文献2:J. Capon: High-resolution frequency wavenumber spectrum analysis, Proc. IEEE, Vol. 57, pp. 1408-1418, Aug. (1969).

[0019] 非专利文献3:F. Vignon et al.: Capon beamforming in medical ultrasound imaging with focused beams, IEEE Trans. Ultrason. Ferroelectr. Freq. Control, Vol. 55, No. 3, pp. 619-628, (2008).

[0020] 非专利文献4:J. F. Synnevag et al.: Benefits of Minimum-Variance Beamforming in Medical Ultrasound Imaging, IEEE Trans. Ultrason, Ferroelectr. Freq. Control, Vol. 56, No. 9, pp. 1868-1879, (2009).

[0021] 非专利文献5:I. K. Holfort et al.: Broadband minimum variance beamforming for ultrasound imaging, IEEE Trans. Ultrason. Ferroelectr. Freq. Control., Vol. 56, No. 2, pp. 314-325, (2009).

[0022] 非专利文献6:Z. Wang et al., "Time-delay-and time-reversal-based robust capon beamformers for ultrasound imaging," IEEE Trans. Med. Imag., 24(10), pp. 1308-1322 (2005).

发明内容

[0023] 发明要解决的课题

[0024] 在使用自适应波束形成器的超声波诊断装置中,已知波束的指向性敏锐。但是,由于实际的被检体介质是不均匀的,因此发送的超声波信号在焦点被反射,在焦点的周围发生散射,所以焦点的对象物的信息也在焦点的周围存在。在使用自适应波束形成器的指向性敏锐的波束中,存在不能获取在焦点的周围存在的超声波信号,从而画质劣化这样的问题。此外,由于被检体介质是不均匀的,所以会发生由于声速不均一等导致的波面形变。由于波面形变,这次来自焦点周围的介质的反射波与接收声波混合存在。该来自周围的介质的反射波是与来自焦点的信息具有相关性的噪音信号,由于该相关性噪音,也存在画质劣化这样的问题。

[0025] 因此,寻求能够再现散布于焦点的周围的焦点的信息并且同时减少来自焦点周围的介质的不必要的相关性噪音的技术。即,期望具备以下画质劣化补偿手法的自适应波束形成技术,在该画质劣化补偿手法中,减少散布于焦点的周围的超声波信号的错失,对于波面形变引起的相关性噪音的健壮性较高,并且处理负荷较小。

[0026] 本发明的目的在于,提供一种能够补偿起因于被检体介质的不均匀性的画质劣化的超声波摄像装置。

[0027] 用于解决课题的手段

[0028] 本发明的超声波摄像装置具有:接收来自被检体的超声波信号的多个元件;延迟部,其按照规定的接收焦点的位置分别使多个元件接收到的接收信号延迟并生成延迟后接收信号;周边信息运算部,其从延迟后接收信号中分别获取针对接收焦点以及接收焦点的周边区域之中的多个点的信息;周边信息合成部,其对针对多个点分别获取到的信息进行合成,使用合成后的信息来生成相位调整输出;以及图像处理部,其使用相位调整输出来生成图像数据。

[0029] 发明效果

[0030] 根据本发明,由于能够获取散布于焦点的周围的超声波信号,所以能够减少信号的错失,对于起因于波面形变的相关性噪音的健壮性较高,并且不使处理负荷较大增加就能够进行画质劣化补偿。

附图说明

[0031] 图 1(a) 是表示本实施方式的超声波摄像装置的概略构成的立体图,(b) 是方框图。

[0032] 图 2 是表示第 1 实施方式的接收波束形成器的构成的方框图。

[0033] 图 3 是表示第 2 实施方式的接收波束形成器的构成的方框图。

[0034] 图 4 是表示第 2 实施方式的延迟电路的动作的说明图。

[0035] 图 5(a) ~ (f) 是表示本发明的实施方式的效果的说明图。

[0036] 图 6 是表示第 2 实施方式的信号处理的动作和效果的说明图。

[0037] 图 7 是表示第 3 实施方式的接收波束形成器的周边信息合成部的构成的方框图。

[0038] 图 8 是表示第 4 实施方式的延迟电路的动作的说明图。

[0039] 图 9 是表示第 4 实施方式的接收波束形成器的构成的方框图。

[0040] 图 10(a) ~ (c) 是表示第 4 实施方式的接收波束形成器的导向矢量 (steering vector) 的说明图。

[0041] 图 11 是表示第 5 实施方式的接收波束形成器的构成的方框图。

[0042] 图 12 是表示第 6 实施方式的接收波束形成器的临时保存部的构成的方框图。

[0043] 图 13 是表示第 6 实施方式的信号处理的动作和效果的方框图。

[0044] 图 14 是表示第 7 实施方式的接收波束形成器的临时保存部的构成的方框图。

[0045] 图 15 是表示第 7 实施方式的信号处理的动作和效果的方框图。

[0046] 图 16 是表示第 8 实施方式的接收波束形成器的临时保存部的构成的方框图。

[0047] 图 17 是表示第 8 实施方式的信号处理的动作和效果的方框图。

[0048] 图 18 是表示第 9 实施方式的接收波束形成器的临时保存部的构成的方框图。

[0049] 图 19 是表示第 9 实施方式的信号处理的动作和效果的方框图。

[0050] 图 20(a) ~ (g) 是表示第 10 实施方式的调整部所进行的导向矢量的设定动作的说明图。

[0051] 图 21 是表示第 11 实施方式的接收波束形成器的构成的方框图。

[0052] 图 22(a) 是根据超声波图像的位置来表示焦点处的反射所形成的信号的扩展区域 (椭圆区域 2205) 和基于固定的导向角度的点扩展函数 2204 的失配 (mismatch) 的说明图, (b) 是表示通过固定的导向角得到的超声波图像 (B 模式像) 的亮度分布的说明图, (c) 是表示基于由第 11 实施方式设定的导向角度的点扩展函数 2204 和椭圆区域 2205 之间的关系的说明图, (d) 是通过由第 11 实施方式设定的导向角得到的超声波图像 (B 模式像) 的亮度分布的说明图。

[0053] 图 23(a) 是表示第 12 实施方式中 B 模式图像的信号强度或者亮度分布的图表, (b) 是表示根据图 (a) 的图表求取出的导向角度的分布的图表和表示预先决定的导向角度的分布的图表。

[0054] 图 24 是本实施方式的超声波摄像装置的控制台的立体图。

[0055] 图 25 是本实施方式的超声波摄像装置的另外的具体例的控制台和图像显示部的立体图。

[0056] 图 26(a) 是在超声波波束中未产生波面变形的情况下的 6 个点散射体的超声波图像 (B 模式像), (b) 是在超声波波束中产生波面变形的情况下的 6 个点散射体的超声波图像 (B 模式像)。

[0057] 图 27 是针对图 26 的超声波图像表示 1 个点散射体和其周围的亮度分布的图表。

具体实施方式

[0058] 说明本发明的实施方式。

[0059] (第 1 实施方式)

[0060] 第 1 实施方式的超声波摄像装置具有:接收来自被检体的超声波信号的多个元件;延迟部,其按照规定的接收焦点的位置分别使多个元件接收到的接收信号延迟并生成延迟后接收信号;周边信息运算部;周边信息合成部;以及图像处理部。周边信息运算部从延迟后接收信号中分别获取针对接收焦点以及接收焦点的周边区域之中的、多个点的信息。周边信息合成部对针对多个点分别获取到的信息进行合成,使用合成后的信息来生成

相位调整输出。图像处理部使用相位调整输出来生成图像数据。以下,具体进行说明。

[0061] 首先,使用图 1(a)、(b) 针对超声波摄像装置的整体构成进行说明。图 1(a) 是装置的立体图,图 1(b) 是表示内部的概略构成的方框图。

[0062] 如图 1(a) 所示,超声波摄像装置具备:超声波探头 101、装置主体 102、图像显示部 103、和控制台 110。在装置主体 102 内,如图 1(b) 所示,配置有:发送波束形成器 104、发送接收分离电路 (T/R) 107、接收波束形成器 108、图像处理部 109、以及控制这些部件的动作的控制部 111。

[0063] 超声波探头 101 具备排列为阵列状的多个元件(超声波振子)106。在发送波束形成器 104 中生成发送波束用的信号,经由发送接收分离电路 107,移交至超声波探头 101。超声波探头 101 从多个元件向被检体 100 的体内发送超声波。在体内反射的回波信号由超声波探头 101 接收。接收信号再次经由发送接收分离电路 107 后,在接收波束形成器 108 中被实施相位调整运算处理等。相位调整运算处理后的接收信号被移交至图像处理部 109,被执行各种滤波器、扫描变换器等各种图像处理,生成超声波图像。超声波图像被移交至图像显示部 103 并显示。

[0064] 图 2 是表示接收波束形成器 108 的构成的方框图。如图 2 所示,接收波束形成器 108 包括:延迟电路 204、周边信息运算部 205、周边信息合成部 206、以及从延迟电路 204 的输出至周边信息合成部的旁路线 207。这些接收波束形成器 108 的各部分能够分别由独立的电路构成,也能够构成为通过预先保存程序的存储器和读入该程序并执行的 CPU 来实现各部分的动作。

[0065] 在本实施方式的接收波束形成器 108 中,在控制部 111 的控制下,占线通道设定部(未图示)在超声波探头 101 的有限口径的一部分设定占线通道(active channel),进行接收波束形成处理。即,在接收到针对 1 束发送超声波波束的接收回波的构成超声波探头 101 的多个元件 106 之中,将一部分范围的元件 106 作为占线通道 201,使用占线通道 201 的接收信号来生成超声波传播方向的 1 束的图像数据(光栅:相位调整输出 $y(n)$)。如图 2 所示,一面使元件 106 的位置一点一点地偏移,一面依次构成占线通道 202、占线通道 201、占线通道 203,针对各个占线通道 202、201、203 来生成光栅,对该结果排列后形成超声波图像。

[0066] 延迟电路 204 配置为周边信息运算部 205 的前级,是进行以下处理的模块,即:对于构成占线通道 201 的多个元件 106 的各接收信号(接收数据),按照元件的位置来给出延迟时间,并虚拟地对空间的某一点对准焦点。按每个元件 106 赋予的延迟时间与摄像对象在空间内的各个对象位置相对应,预先作为延迟时间组来准备。延迟电路 204 按照设定的焦点位置来选择延迟时间组,对于多个元件的各接收信号给出分别不同的延迟时间。由此,能够进行将摄像对象的整个空间包罗在内的聚焦处理。

[0067] 周边信息运算部 205 进行对由于来自接收焦点的反射而散布于接收焦点的周边的信息进行收集的动作。例如,周边信息运算部 205 通过进行自适应信号处理,针对接收焦点及其周边部(周边区域)之中的、2 个以上的点,求取自适应权重(adaptive weight)。由此,能够收集接收焦点的周边信息。另外,所谓周边部(周边区域),是由于接收焦点处的信号的反射而散布有信号的区域,虽然根据接收元件、发送频率、接收频率、超声波脉冲的波形、元件阵列的尺寸/间距、点扩展函数等条件的不同其大小会有上下改变,但粗略来

说,以连结接收焦点和占线通道的中心的轴作为中心轴在占线通道方向上具有 $\pm 5^\circ$ 以内程度的扩展的长轴,在与占线通道方向正交的超声波传播方向上具有与占线通道方向相同程度的长度或者短一些的长度的短轴,是像这样大体上椭圆形状(三维的情况下为椭圆球)的区域。此时,焦点位于短轴和长轴的交点。此外,同时,所谓周边部(周边区域)也是以下这样的区域,即:由于波面形变,来自焦点周围的介质的反射波与接收声波混合存在,该来自周围的介质的反射波作为与来自焦点的信息具有相关性的噪音信号而在接收信号中显现化的这样的区域。

[0068] 此外,周边信息合成部 206 对在周边信息运算部 205 中收集到的周边信息进行合成(复合),求取最终的相位调整输出 $y(n)$ 。例如,求取对周边信息运算部 205 所求取出的 2 点以上的自适应权重进行合成后得到的合成权重,利用该合成权重对由延迟电路 204 进行了延迟处理的各元件 106 的信号进行加权,并进行相位调整,由此能够对周边信息进行合成。

[0069] 该最终的相位调整输出 $y(n)$ 按分别与占线通道 202、201、203 相对应的每个光栅,被依次传递至图像处理部 109,并基于该合成后的相位调整 输出来生成超声波图像。

[0070] 这样,在第 1 实施方式中,通过由周边信息运算部 205 收集来自接收焦点的周围的信息,能够一面使用指向性较高的自适应波束形成器,一面收集在焦点被反射并散布于周围的信息。进一步地,通过使用收集到的周边信息,能够利用相关性信号的非对称性,能够进行起因于波面形变的相关性噪音的消除(无相关化)。由此,即使被检体的介质不均匀,也能够防止画质劣化,并且也不易受到波面变形导致的相关性噪音的影响,能够得到健壮性较高的超声波摄像装置。

[0071] (第 2 实施方式)

[0072] 在第 2 实施方式中,在第 1 实施方式的超声波摄像装置中,周边信息运算部 205 通过进行自适应波束形成,来求取自适应权重作为信息。

[0073] 周边信息运算部 205 构成为,使用对由第 1 实施方式所示的多个元件 106 构成的阵列表面的规定的位置和多个点进行连结的方向矢量即导向矢量来求取针对多个点的自适应权重。

[0074] 进一步地,周边信息运算部 205 构成为,包括:使用延迟后接收信号来生成协方差矩阵的矩阵运算部;以及根据协方差矩阵和上述导向矢量来求取针对上述多个点的自适应权重矢量的权重矢量运算部。周边信息合成部 206 构成为,包括:对周边信息运算部 205 所求取出的针对多个点的自适应权重进行相加来生成合成权重的权重合成部;以及将合成权重和延迟后接收信号相乘来生成相位调整输出的内积运算部。

[0075] 在周边信息运算部 205 和权重合成部之间也可以配置固定变迹乘法部,该固定变迹乘法部对于周边信息运算部所求取出的针对多个点的自适应权重,分别乘以预先决定的固定的权重。

[0076] 内积运算部在延迟后接收信号上分别乘以合成权重后,加上延迟后接收信号,由此生成相位调整输出。

[0077] 使用图 3,针对本发明的第 2 实施方式的超声波摄像装置具体进行说明。另外,针对与第 1 实施方式相同的构成的部分省略说明。

[0078] 在第 2 实施方式中,周边信息运算部 205 通过针对接收焦点及其周边部之中的、

2 个以上的点来求取自适应权重,由此收集接收焦点的周边信息。具体来说,在计算自适应权重时,使用多个导向矢量 a ,针对来自超声波探头的占线通道的元件的方向偏离了接收焦点的点(即导向矢量的方向与焦点方向不同的点)也求取自适应权重。周边信息合成部 206 对周边信息运算部 205 所求取出的 2 点以上的自适应权重进行合成,使用得到的合成权重来进行接收信号的相位调整处理。所谓导向矢量,是连结占线通道的中心位置和上述点的方向矢量。针对导向矢量,通过后述的式(4)进行详细说明。进一步地,具体进行说明。

[0079] 图 3 是表示第 2 实施方式的接收波束形成器 108 的构成的方框图,这里,作为本发明的优选的实施方式,示出使用将自适应信号处理技术应用于波束形成器的自适应波束形成器的方式。另外,关于接收波束形成器 108 以外的部分、即位于接收波束形成器 108 的前级的超声波探头 101、发送波束形成器 104 以及发送接收电路 107、以及位于接收波束形成器 108 的后级的图像处理部 109 以及图像显示部 103,由于与第 1 实施方式相同,所以省略说明以及图示。

[0080] 如图 3 所示,接收波束形成器 108 内的周边信息运算部 205 具备矩阵运算部 300 和自适应权重运算部 301。自适应权重运算部 301 包括多个权重矢量运算部 3021、3022、3023,针对接收焦点及其周边部的点分别计算权重矢量。这里,由于配置有 3 个权重矢量运算部 3021 ~ 3023,所以能够针对 3 个点来求取权重矢量。但是,本实施方式中,权重矢量运算部的数目不限定为 3 个,只要是多个则可以任意数目。

[0081] 在矩阵运算部 300 中,接受来自延迟电路 204 的输入(延迟后接收数据 $x(n)$),生成空间协方差矩阵 $R(n)$ 。空间协方差矩阵被输入至自适应权重运算部 301,在多个权重矢量运算部 3021、3022、3023 的每一个中,针对接收焦点及其周边部之中的、导向矢量的方向不同的规定的 3 个点,计算权重矢量 $w_1(n)$ 、 $w_2(n)$ 、 $w_3(n)$,并输出至周边信息合成部 206。针对导向矢量以后详细说明。

[0082] 周边信息合成部 206 具备权重合成部 306 和内积运算部 307。权重合成部 306 通过将多个权重矢量 $w_1(n)$ 、 $w_2(n)$ 、 $w_3(n)$ 相加来进行合成,生成合成权重 $w_{sum}(n)$ 。内积运算部 307 利用该合成权重 $w_{sum}(n)$,对从旁路线 207 输入的延迟后接收数据 $x(n)$ 加权后进行相加,得到相位调整输出 $y(n)$ 。由此,能够得到同一光栅内的、来自导向矢量的方向不同的多个点的信息,作为 1 个相位调整输出。内积运算部 307 具体来说,具备以下部件而构成:将合成权重 $w_{sum}(n)$ 和延迟后接收数据 $x(n)$ 相乘的乘法部 3071;以及计算乘法后的延迟后数据之和的加法部 3072。

[0083] 此外,在周边信息合成部 206 中,能够根据需要,来附加固定变迹乘法部 305。固定变迹乘法部 305 对权重矢量 $w_1(n)$ 、 $w_2(n)$ 、 $w_3(n)$ 分别乘以预先设定的固定的权重,进行加权。

[0084] 由周边信息合成部 206 得到的相位调整输出 $y(n)$ 被传递至图像处理部 109。在图像处理部 109 中基于相位调整结果 $y(n)$ 而生成超声波图像。

[0085] 在以下的说明中,进一步地详细说明对与 1 次发送接收相对应的 1 个占线通道 201 的各元件 106 的接收数据进行处理,来生成 1 光栅的相位调整数据时的各部分的动作。

[0086] 图 4 是表示延迟电路 204 等的动作的图。首先,通过构成占线通道 201 的 K 个元件 106,分别接收 K 个接收数据。以下,将 K 个接收数据也称为 K 通道的接收数据 $u(n)$ 。接收数据 $u(n)$ 经由发送接收分离电路 107 被输入至延迟电路 204。延迟电路 204 对于构成

占线通道 201 的 K 个元件 106 的接收信号 (接收数据 404) $u_1(n)$ 、 $u_2(n)$ 、 \dots 、 $u_k(n)$, 按照元件 106 的位置, 来给出延迟量在凹面型 405 中以空间内的一点 401 为中心进行分布的延迟时间, 得到延迟后接收数据 $x_1(n)$ 、 $x_2(n)$ 、 \dots 、 $x_k(n)$ 。由此, 在焦点 401 处虚拟地对准焦点。这里, n 是超声波接收信号的时间方向 (超声波传播方向的深度方向) 的某时刻 (快照时刻)。对于 1 光栅的样本总数 N , 为 $0 < n < (N+1)$ 。通过使该快照时刻 n 偏移, 并进一步使凹面型 405 的形状改变为不同的凹面型 (例如凹面型 406、407), 能够在点 402、403 处分别对准焦点。由此, 能够对准于希望的焦点, 使各元件 106 的接收信号 404 延迟, 得到波面一致的接收信号 (延迟后接收数据) 的时间序列数据 408、409、410。

[0087] 如果构成占线通道 201 的元件数 (通道数) 为 K 个, 则某快照时刻 n 的 K 个延迟后接收数据能够表示为下记式 (1) 的左边的矢量 $x(n)$ 。

[0088] [数式 1]

$$[0089] \quad X(n) = [x_1(n), x_2(n), \dots, x_k(n)]^T \quad \dots (1)$$

[0090] 在现有技术的自适应波束形成器中, 该延迟后接收数据 $x(n)$ 被输入至自适应处理部, 生成由快照时刻 n 的 K 个通道中的每一个通道的权重值 $w_k(n)$ 构成的自适应权重矢量 $w(n) = [w_1(n), w_2(n), \dots, w_k(n)]^T$ 。进一步地, 通过对该自适应权重矢量 $w(n)$ 和延迟后接收数据 $x(n)$ 在内积运算部中进行内积运算, 得到某快照时刻 n 的自适应波束形成器输出 $y(n)$ 。在本发明中, 使用多个导向矢量 a , 针对焦点位置的周边部分也求取自适应权重矢量。

[0091] 延迟后接收数据矢量 $x(n)$ 如图 3 所示, 被输入至周边信息运算部 205。在周边信息运算部中, 首先, 在矩阵运算部 300 中, 通过下式 (2) 来求取空间协方差矩阵 $R(n)$ 。在求取 $R(n)$ 时, 可以将 $x(n)$ 直接作为实信号来使用, 也可以使用实施希尔伯特变换 (Hilbert transformation) 或基带调制等而变换为复数数据的信号。这里, 作为更具一般性的某方式, 以将 $x(n)$ 变换为复数据 $\xi(n)$, 并如式 (2) 这样求取空间协方差矩阵 $R(n)$ 的情况为例进行说明。式 (2) 的 $R(n)$ 取式 (3) 所表示的复矢量 $\xi(n)$ 和其 (复) 共轭转置矢量 $\xi^H(n)$ 之积的总体平均。

[0092] [数式 2]

[0093]

$$R(n) = E[\xi(n)\xi^H(n)] = E \left\{ \begin{array}{cccc} \xi_1(n)\xi_1^*(n) & \xi_1(n)\xi_2^*(n) & \dots & \xi_1(n)\xi_k^*(n) \\ \xi_2(n)\xi_1^*(n) & \xi_2(n)\xi_2^*(n) & \dots & \xi_2(n)\xi_k^*(n) \\ \vdots & \vdots & \ddots & \vdots \\ \xi_k(n)\xi_1^*(n) & \xi_k(n)\xi_2^*(n) & \dots & \xi_k(n)\xi_k^*(n) \end{array} \right\}$$

$$= \frac{1}{N} \sum_{s=-S}^S \xi(n+s) \xi^H(n+s) \quad \dots (2)$$

[0094] [数式 3]

$$[0095] \quad \xi(n) = [\xi_1(n), \xi_2(n), \dots, \xi_k(n)]^T \quad \dots (3)$$

[0096] 另外, 在式 (2) 中, 总体平均数 N 作为对象快照中的 $\xi(n)$ 的前后各 S 个样本的合计 $N = 2S+1$ 点, 能够如式 (2) 的最右边这样设为一致平均。此外, 时间方向的平均化的方法, 除此之外, 也可以采用在时间方向各样本上乘以梯形权重等任意的权重, 之后取加法平

均的方法。从矩阵运算部 300 输出的空间协方差矩阵 $R(n)$ 接着被输入至自适应权重运算部 301。

[0097] 在接受了空间协方差矩阵 $R(n)$ 的自适应权重运算部 301 中,使用 MVDR 法来计算权重矢量 $w(n)$ 。在本发明中,通过使用多个导向矢量 a_p ,来得到焦点的周边信息。导向矢量 a_p 由式 (4) 表示。

[0098] [数式 4]

$$a_p = \left[\exp\{j\psi_1(\theta_p, \phi_p, f_p)\}, \exp\{j\psi_2(\theta_p, \phi_p, f_p)\}, \dots, \exp\{j\psi_K(\theta_p, \phi_p, f_p)\} \right] \\ = \left[1, \exp\left[-j\frac{2\pi}{\lambda_p}d \sin\theta_p\right], \exp\left[-j\frac{2\pi}{\lambda_p} \cdot 2d \sin\theta_p\right], \dots, \exp\left[-j\frac{2\pi}{\lambda_p}(K-1)d \sin\theta_p\right] \right] \dots (4)$$

[0100] 在上式 (4) 中, p 是导向矢量的个数,作为总数 P ,是满足 $0 < p < P+1$ 的整数。如式 (4) 所示,导向矢量 a_p 是具有与占线通道的个数相等的 K 个矢量要素 ($0 \sim (K-1)$) 的方向矢量,由接收频率 f_p 、以及元件 106 的表面的法线矢量方向和导向矢量所成的角 (以下,称为导向角度) (θ_p, ϕ_p) 的函数来表示。 θ_p 是从法线矢量开始的张开角, ϕ_p 是从元件 106 的排列方向开始的旋转角度。在超声波探头 101 的元件 106 的排列是一维的直线 (线性) 阵列的情况下,导向角度由式 (4) 的最终式来表示。这里, λ_p 是与频率 f_p 相对应的声波的波长, d 是元件 106 的元件中心彼此的间隔 (元件间距)。

[0101] 针对上述这样的导向矢量 a_p 的方向的、基于 MVDR 法的权重矢量 $w(n)$ 在这里通过式 (5) 来计算。由此,在权重矢量运算部 3021 ~ 3023 中通过针对分别不同的导向矢量 a_p 来计算权重矢量 $w(n)$,能够得到导向矢量 a_p 的个数 P (即,权重矢量运算部 3021 ~ 3023 的数目) 的量的自适应权重矢量 $w_1(n) \sim w_p(n)$ 。

[0102] [数式 5]

$$w_p(n) = \frac{R^{-1}(n)}{a_p^H R^{-1}(n) a_p} \dots (5)$$

[0104] 在式 (5) 中, $R(n)$ 是由式 (2) 生成的、时间方向的某快照 n 的空间协方差矩阵,上标 -1 表示逆矩阵。

[0105] 另外,导向矢量的个数 P 只要是 2 以上的整数,则可以是任何的值。虽然导向矢量的方向的选择方法也任意,但是在本实施方式中,焦点位于占线通道 201 的中心轴上,即,在占线通道数为偶数的情况下,位于通过构成占线通道 201 的 K 个元件 106 之中的第 $K/2$ 个和第 $(K+2)/2$ 个元件之间的中点的法线 (与占线通道面正交的法线) 上。此外,在占线通道数为奇数的情况下,位于通过构成占线通道 201 的 K 个元件 106 之中的第 $(K+1)/2$ 个元件 106 的中心这样的法线 (与占线通道面正交的法线) 上。导向矢量之中的 1 个优选朝向焦点方向。其他的 $(P-1)$ 个导向矢量设定为朝向摄像空间上的焦点的周围的区域内的任意的方向。图 3 中示出导向矢量的总数 $P = 3$ 的情况,但是导向矢量的总数是任意的,它们的导向角度例如可以为等角度间距,也可以遵照非线性的规则,也可以不规则地采用随机的选定法。例如图 3 的构成是 $P = 3$ 的例子,权重运算部的输出为 3 个,即 $w_1(n)$ 、 $w_2(n)$ 、 $w_3(n)$ 。

[0106] 由于如上述这样在延迟电路 204 中实施延迟处理,因此例如线性扫描的某 1 时刻 n 的接收数据矢量 $x(n)$ 成为波面在法线矢量的方向即 $\theta = 0^\circ$ 方向上一致的数据。由此,

在式 (4) 中, 设 $\theta_p = 0^\circ$ 则导向矢量 a_p 是 $a_p = [1, 1, \dots, 1]^T$, 能够求取针对焦点方向的自适应权重矢量 $w(n)$ 。针对焦点方向的自适应权重矢量 $w(n)$ 与基于现有的 MVDR 法的自适应权重矢量 $w(n)$ 一致。即, 在利用本实施方式的构成, 取 $P = 1$ 且 $\theta_p = 0^\circ$ 的情况下, 与使用了通常的 MVDR 法的自适应波束形成器的构成相一致。在本实施方式中, 设定不同的多个导向矢量 a_p , 针对各个导向矢量得到自适应权重矢量 $w_1(n) \sim w_p(n)$, 这一点与基于通常的 MVDR 法的波束形成器不同。

[0107] 另外, 本发明不限定为多个导向矢量 a_p 之中的 1 个朝向焦点方向 (正面方向) 的 ($\theta_p = 0^\circ$, $a_p = [1, 1, \dots, 1]^T$) 构成, 也可以是所有的导向矢量朝向与焦点方向不同的方向。特别地, 作为构成多个导向矢量 a_p 的方向矢量, 可以不利用焦点方向 ($\theta_p = 0^\circ$) 的方向矢量, 而仅使用除了焦点方向的方向 ($\theta_p < 0^\circ$, $0^\circ < \theta_p$) 的方向矢量。在该情况下, 由于不利用焦点方向, 所以能够更强地得到相关性噪音的消除 (无相关化) 的效果, 因此成为本发明的优选的实施例之一。

[0108] 从自适应权重运算部 301 输出的 P 个自适应权重矢量 $w_1(n) \sim w_p(n)$ 被输入至周边信息合成部 206。周边信息合成部 206 在权重合成部 306 中对 P 个自适应权重矢量 $w_1(n) \sim w_p(n)$ 进行相加, 并求取算术平均, 如 (6) 式这样来计算合成权重矢量 $w_{sum}(n)$ 。例如, 如图 3 所示, $P = 3$ 个自适应权重矢量的合成权重矢量 $w_{sum}(n)$ 为 $w_{sum}(n) = \{w_1(n) + w_2(n) + w_3(n)\} / 3$ 。

[0109] [数式 6]

$$[0110] \quad w_{sum}(n) = \sum_{p=1}^P w_p(n) = \frac{1}{P} \{w_1(n) + w_2(n) + \dots + w_p(n) + \dots + w_p(n)\} \quad \dots \quad (6)$$

[0111] 另外, 也可以在求取该合成权重矢量 $w_{sum}(n)$ 的前级, 配置固定变迹乘法部 305, 对于权重矢量 $w_p(n)$ 中的每一个, 乘以固定的变迹 (apodization)。例如, 可以乘以具有使 $\theta = 0^\circ$ 方向的自适应权重矢量 $w_p(n)$ 的值变大且这以外的方向的值变小这样的分布的固定变迹 b_p , 这可以通过式 (7) 的运算来实现。

[0112] [数式 7]

[0113]

$$w_{sum}(n) = \sum_{p=1}^P b_p w_p(n) = \frac{1}{P} \{b_1 w_1(n) + b_2 w_2(n) + \dots + b_p w_p(n) + \dots + b_p w_p(n)\} \quad \dots \quad (7)$$

[0114] 例如, 在图 3 的构成中, 在固定变迹乘法部 305 中, 准备 b_1, b_2, b_3 的固定变迹权重。在该情况下, 从权重合成部输出的合成权重为 $w_{sum}(n) = \{b_1 w_1(n) + b_2 w_2(n) + b_3 w_3(n)\} / 3$ 。

[0115] 接着, 合成权重矢量 $w_{sum}(n)$ 被输入至周边信息合成部 206 内的内积运算部 307。内积运算部 307 由乘法部 3071 和加法部 3072 构成, 如式 (8) 这样来进行合成权重矢量 $w_{sum}(n)$ 和从延迟电路 204 通过旁路线 207 传递的延迟后的接收数据矢量 $x(n)$ 之间的内积运算, 得到相位调整输出 $y(n)$ 。具体来说, 在乘法部 3071 中, 计算权重矢量以及延迟后接收数据矢量的各个通道要素间 ($1 \sim K$) 之积。加法部 3072 计算由上述乘法部 3071 得到的 K 个积的总和, 作为周边信息合成部 206 的最终输出 (相位调整输出 $y(n)$, 标量值)。

[0116] [数式 8]

$$[0117] \quad y(n) = \mathbf{w}_{sum}^H(n) \mathbf{x}(n) \quad \dots \quad (8)$$

[0118] 该内积运算部 307 的相位调整输出 $y(n)$ 被传递至图像处理部 109。通过在构成 1 个光栅的 N 个样本之中从最初的样本 $n = 1$ 开始直至最终样本 $n = N$ 对以上处理进行重复, 也将 $y(1)$ 、 $y(2)$ 、 \dots 、 $y(N)$ 的 N 个相位调整输出 $y(n)$ 依次传递至图像处理部 109。由此, 接收波束形成器 108 完成与占线通道 201 相对应的 1 光栅的相位调整输出 $y(n)$ 的运算。

[0119] 一边使占线通道从占线通道 201 向占线通道 202、203 在接收阵列上进行移位, 一边分别获取由式 (8) 得到的 1 个光栅的相位调整输出 $y(n)$, 并按每 1 个光栅移交至图像处理部 109。在图像处理部 109 中, 利用与超声波探头 101 的扫描方式等相对应的扫描变换器, 对所有光栅进行排列来生成二维图像。此外, 进行各种滤波器处理等各种后端图像处理和测量应用的运算。最终, 在图像显示部 103 中显示超声波图像和测量应用的运算结果。

[0120] 这样, 在第 2 实施方式中, 设定多个导向矢量 \mathbf{a}_p , 针对每一个导向矢量得到自适应权重矢量 $\mathbf{w}_1(n) \sim \mathbf{w}_p(n)$, 使用对它们进行合成后得到的合成权重矢量 $\mathbf{w}_{sum}(n)$, 进行接收数据矢量 $\mathbf{x}(n)$ 的相位调整, 得到 1 个相位调整输出 $y(n)$ 。使用图 5 以及图 6 来说明该效果。

[0121] 图 5(a) 示出从占线阵列 201 在接收焦点 2201 处对准焦点并接收 1 次接收数据, 进行接收波束形成的例子。在采用现有的延迟加法方式进行了接收波束形成的情况下, 关于接收焦点 2201 的周围的由点扩展函数 2202 表示的区域的信号, 也能够由 1 次接收波束形成来获取。相对于此, 在进行了自适应波束形成的情况下, 相比延迟加法方式, 波束指向性更敏锐, 所以能够由 1 次接收波束形成获取的信号的范围由点扩展函数 2204 来表示, 比延迟加法方式的点扩展函数 2202 变小。另一方面认为, 处于焦点 2201 的对象物的信号在焦点 2201 被反射, 由此如椭圆区域 2205 这样, 在焦点 2201 周边随机进行分布。该椭圆区域 2205 与第 1 实施方式的周边部 (周边区域) 相对应。

[0122] 在第 2 实施方式中, 如上述, 针对导向角度不同的多个点 (这里是 3 点), 对分别通过自适应波束形成器求取出的自适应权重矢量进行合成。该处理, 等价于如图 5(b) 所示这样使多个点的周围的点扩展函数 2204 的范围叠加。由此, 使位置发生了偏移的 3 个点扩展函数 2204 叠加后得到的区域 2206 在第 2 实施方式中成为能够由 1 次接收来获取信号的范围, 所以能够获取散布于焦点 2201 的周围的椭圆区域 2205 的对象物的信号的大部分, 能够减少信号的错失。

[0123] 此外, 通过利用导向角度不同的权重矢量, 能够利用中心轴的左右的相关性噪音的非对称性。即, 通过对不同的导向角的自适应权重进行合成, 能够消除 (无相关化) 接收信号中的相关性的噪音信号, 所以能够不使焦点的信号的信息错失, 另一方面选择性地去除相关性较高的噪音信号。

[0124] 通过以上的效果, 在第 2 实施方式中, 能够改善自适应波束形成器的敏锐的波束指向性所导致的信号的错失、易受波面变形的影响这样的缺点, 赋予不易受这些因素影响的健壮性。

[0125] 在第 2 实施方式中, 如图 6 所示, 按每 1 次的接收 (每个光栅) 来进行该接收波束形成。能够减少由此导致的各光栅 1501、1502、1503 的相位调整输出 1504、1505、1506 中所包含的噪音, 并且也能够减少波面变形的影响。由此, 将这些各光栅的相位调整输出排列后得到的超声波图像噪音较少, 成为减少了由于生物体内声速不均一、散射体分布和体动的

影响等造成的波面形变的影响的清晰的图像。

[0126] 另外,在第2实施方式中,作为上述的矩阵运算部300中的运算算法的另外的手法之一,也能够进行使用了子阵列矩阵的空间平均运算。空间平均运算中的子阵列矩阵 $R_{SUBl}^{\wedge}(n)$ 如式(9)所示,由部分空间矢量 $\xi_{l}^{\wedge}(n)$ (式(10))之积表示。部分空间矢量 $\xi_{l}^{\wedge}(n)$ 是在针对K个占线通道的延迟后接收数据(这里,虽然由一般化的复信号矢量 $\xi(n)$ 来标记,但是也可以取代为实信号矢量 $x(n)$ 。)之中,提取了一部分(L个元件的量)的分量后得到的矢量。由此,部分空间矢量的总数为 $K-L+1$ 个 ($0 < 1$ (1为小写的L) $< K-L+1$)。

[0127] [数式9]

$$[0128] \quad R_{SUBl}^{\wedge}(n) = \xi_{l}^{\wedge}(n) \xi_{l}^{\wedge H}(n) \quad \dots (9)$$

[0129] [数式10]

$$[0130] \quad \xi_{l}^{\wedge}(n) = [\xi_l(n), \xi_{l+1}(n), \dots, \xi_{l+L-1}(n)]^T \quad \dots (10)$$

[0131] 如果使该子阵列矩阵的主对角分量与空间协方差矩阵 $R(n)$ 的主对角分量一致,并依次偏移1个样本,则为 $K-L+1$ 个子阵列矩阵的空间平均处理,得到式(11)的子阵列空间协方差矩阵 $R^{\wedge}(n)$ 。在由自适应权重运算部301计算该子阵列空间协方差矩阵 $R^{\wedge}(n)$ 时,通过与上述式(5)的 $R(n)$ 替换使用,能够如式(12)这样来计算权重矢量 $w_p(n)$ 。另外,在该情况下,矩阵运算部300的输出为 $L \times L$ 的尺寸,此外,构成权重矢量 $w_p(n)$ 的要素的数目为L。

[0132] [数式11]

$$[0133] \quad R^{\wedge}(n) = \frac{1}{N(K-L+1)} \sum_{s=-S}^S \sum_{l=1}^{K-L+1} R_{SUBl}^{\wedge}(n) \quad \dots (11)$$

$$= \frac{1}{N(K-L+1)} \sum_{s=-S}^S \sum_{l=1}^{K-L+1} \xi_{l}^{\wedge}(n) \xi_{l}^{\wedge H}(n)$$

[0134] [数式12]

$$[0135] \quad w_p(n) = \frac{R^{\wedge -1}(n)}{a_p^H R^{\wedge -1}(n) a_p} \quad \dots (12)$$

[0136] 此外,作为空间平均法的又一个例子,也可以使用前向后向空间平均法。在该情况下,后向的子阵列矩阵 $R_{SUBl}^{\sim}(n)$ 如式(13)这样,能够由后向部分空间矢量 $\xi_{l}^{\sim}(n)$ 之积来求取。另外,后向部分空间矢量由式(14)表示。此外,如式(15)所示,通过与前向空间平均相同的运算,能够如式(15)这样来计算后向的子阵列空间矩阵 $R^{\sim}(n)$ 。接着,如式(16)这样,通过与前述的前向空间平均的情况下的子阵列空间矩阵 $R^{\wedge}(n)$ 进行算术平均,最终能够求取前向/后向的子阵列空间协方差矩阵 $R_{PB}(n)$ 。与前向空间平均的情况相同,通过将前向/后向的子阵列空间协方差矩阵 $R_{PB}(n)$ 在自适应权重运算部301的运算中与式(5)的 $R(n)$ 替换使用,能够如式(17)这样来计算权重矢量 $w_p(n)$ 。另外,该情况下,矩阵运算部300的输出仍然是 $L \times L$ 的尺寸,此外,构成权重矢量 $w_p(n)$ 的要素的数目为L。

[0137] [数式 13]

$$[0138] \quad \mathbf{R}_{\text{SUB}l}^{\sim}(n) = \xi_l^{\sim}(n) \xi_l^{\sim H}(n) \quad \dots \quad (13)$$

[0139] [数式 14]

$$[0140] \quad \xi_l^{\sim}(n) = [\xi_{K-l-1}^{\sim}(n), \xi_{K-l-2}^{\sim}(n), \dots, \xi_{K-l-K}^{\sim}(n)]^T \quad \dots \quad (14)$$

[0141] [数式 15]

$$[0142] \quad \mathbf{R}^{\sim}(n) = \frac{1}{N(K-L+1)} \sum_{s=-S}^S \sum_{l=1}^{K-L+1} \mathbf{R}_{\text{SUB}l}^{\sim}(n) \quad \dots \quad (15)$$

$$= \frac{1}{N(K-L+1)} \sum_{s=-S}^S \sum_{l=1}^{K-L+1} \xi_l^{\sim}(n) \xi_l^{\sim H}(n)$$

[0143] [数式 16]

$$[0144] \quad \mathbf{R}_{\text{FB}}(n) = \frac{\mathbf{R}^{\wedge}(n) + \mathbf{R}^{\sim}(n)}{2} \quad \dots \quad (16)$$

[0145] [数式 17]

$$[0146] \quad \mathbf{w}_p(n) = \frac{\mathbf{R}_{\text{FB}}^{-1}(n)}{\mathbf{a}_p^H \mathbf{R}_{\text{FB}}^{-1}(n) \mathbf{a}_p} \quad \dots \quad (17)$$

[0147] 使用空间平均法由式 (12) 或者式 (17) 计算出的多个 (P 个) 权重 矢量 \mathbf{w}_p 与不使用空间平均法的情况相同, 被传递至周边信息合成部 206。权重合成部 306 进行权重矢量的加法来计算 \mathbf{w}_{sum} (式 (7)、式 (8))。进一步地, 在内积运算部 307 中, 进行与从旁路输入 207 传递的延迟后接收数据之间的内积计算, 最终作为相位调整数据 $y(n)$ 被移交至图像处理部 109。

[0148] 这里, 在使用了空间平均法的情况下, 权重矢量 \mathbf{w}_p 的要素数目为 L。由此, 为了最终进行内积运算部 307 中的运算, 需要追加进行根据具有 K 个分量的 $\xi(n)$ 来作成具有 L 个分量的矢量 $\mathbf{g}(n)$ 这样的运算 (式 (18)) 的模块。例如, 如图 3 所示, 能够构成为, 在旁路线 207 的中途且内积运算部 307 的前级, 配置维度压缩部 308, 维度压缩部 308 根据具有 K 个要素的 $\xi(n)$ 来生成具有 L 个要素的矢量 $\mathbf{g}(n)$ 。另外, 维度压缩部 308 也能够配置在周边信息合成部 206 的内部。

[0149] 使用了空间平均法的情况下的相位调整输出 $y(n)$ 由式 (19) 表示。

[0150] [数式 18]

$$[0151] \quad \mathbf{g}(n) = \sum_{l=1}^{K-L+1} \xi_l^{\wedge}(n) \quad \dots \quad (18)$$

[0152] [数式 19]

$$[0153] \quad y(n) = \mathbf{w}_{\text{sum}}^H(n) \mathbf{g}(n) \quad \dots \quad (19)$$

[0154] 这样,在矩阵运算部 300 中,通过进行子阵列矩阵的空间平均处理,能够得到抑制包含在超声波接收信号中的相关性的噪音的效果。由此,通过对焦点的周边的多个自适应权重矢量进行合成的构成中组合子阵列矩阵的空间平均处理,能够得到噪音的影响更少的超声波图像。

[0155] 以上,在第 2 实施方式中,作为自适应波束形成手法的一例,以 MVDR 为例进行了说明,但是在自适应权重运算部 301 中应用的算法只要是使用由矩阵运算部 300 计算的空间协方差矩阵的算法即可,也可以是 MMSE 法或 APES 法、利用空间协方差矩阵和其固有值 / 固有矢量的 Eigenspace-MV 法 (ESMV、EIBMV)、ESPRIT 法、MUSIC 法等其他任何手法。

[0156] (第 3 实施方式)

[0157] 在第 3 实施方式中,与第 2 实施方式不同,周边信息合成部 206 具有:分别在延迟后接收信号上乘以周边信息运算部 205 所求取出的针对多个点的自适应权重,来生成多个自适应权重中的每一个自适应权重的合成前相位调整输出的多个内积运算部;以及输出合成部。输出合成部将多个自适应权重中的每一个自适应权重的合成前相位调整输出相加并合成,生成在图像数据的生成中使用的相位调整输出。

[0158] 在周边信息运算部 205 和多个内积运算部之间,也能够配置固定变迹乘法部,该固定变迹乘法部对于周边信息运算部 205 所求取出的针对多个点的自适应权重,分别乘以预先决定的固定的权重。或者,也能够多个内积运算部和输出合成部之间配置固定变迹乘法部,该固定变迹乘法部对于多个自适应权重中的每一个自适应权重的相位调整后的延迟后接收信号,分别乘以预先决定的固定的权重。进一步地,也能够构成多个内积运算部的多个乘法部和多个加法部之间配置固定变迹乘法部,该固定变迹乘法部对于多个乘法后的信号,分别乘以预先决定的固定的权重。

[0159] 周边信息合成部 206 构成为,对周边信息运算部 205 从一个占线通道的接收信号中得到的信息进行合成并生成图像处理部在图像生成中使用的最终的相位调整输出。例如,周边信息合成部 206 构成为,对周边信息运算部 205 从一个占线通道的接收信号中得到的、多个自适应权重中的每一个自适应权重的合成前相位调整输出进行相加,按每个占线通道生成图像处理部 109 在图像生成中使用的最终的相位调整输出。

[0160] 使用图 7,针对本发明的第 3 实施方式的超声波摄像装置具体进行说明。在第 3 实施方式中,由于仅仅周边信息合成部 206 的构成与第 2 实施方式不同,所以针对不同的部分进行说明,省略其他部分的说明。

[0161] 在图 3 所示的第 2 实施方式中,周边信息合成部 206 构成为,利用在权重合成部 306 中对多个自适应权重矢量 $w_1(n)$ 、 $w_2(n)$ 、 $w_3(n)$ 进行合成而得到的合成权重 $w_{\text{sum}}(n)$ 来进行延迟后接收数据 $x(n)$ 的相位调整加法处理。由于该运算是线性运算,所以可以使权重合成和相位调整加法处理的顺序相反。因此,在第 3 实施方式的多个内积运算部 307 中,如图 7 所示,按多个自适应权重矢量 $w_1(n)$ 、 $w_2(n)$ 、 $w_3(n)$ 中的每一个自适应权重矢量来配置多个乘法部 (3071-1、3071-2、3071-3) 和计算乘法后的要素 (延迟后数据) 之和而得到合成前相位调整输出的多个加法部 3072-1、3072-2、3072-3。乘法部 3071 和加法部 3072 分别各 1 个的组构成每 1 个自适应权重矢量的内积运算部,准备多个这样的组,由此构成多个内积

运算部 307。乘法部 3071-1、3071-2、3071-3 分别通过旁路输入 2071、2072、2073 而输入延迟后接收数据 $x(n)$ 。在多个内积运算部 307 的后级配置输出合成部 500。

[0162] 通过这样的构成,在多个内积运算部 307 中,使用权重矢量 $w_1(n)$ 对旁路输入 2071 进行相位调整加法,使用权重矢量 $w_2(n)$ 对旁路输入 2072 进行相位调整加法,使用权重矢量 $w_3(n)$ 对旁路输入 2073 进行相位调整加法,由此来计算与各导向矢量相对应的合成前的多个相位调整输出 $y_1(n)$ 、 $y_2(n)$ 、 $y_3(n)$ (下式 (20))。在其后级,在输出合成部 500 中,取与各导向矢量相对应的相位调整输出 $y_1(n)$ 、 $y_2(n)$ 、 $y_3(n)$ 的算术平均,如式 (21) 这样,得到合成相位调整输出 $y_{\text{sum}}(n)$ 。

[0163] [数式 20]

$$[0164] \quad y_p(n) = \mathbf{w}_p^H(n) \mathbf{x}(n) \quad \dots (20)$$

[0165] [数式 21]

$$[0166] \quad y_{\text{sum}}(n) = \sum_{p=1}^P y_p(n) = \frac{1}{P} \{y_1(n) + y_2(n) + \dots + y_p(n) + \dots + y_P(n)\} \quad \dots (21)$$

[0167] 另外,如图 7 所示,在本实施方式中,也能够附加固定变迹乘法部 305。在图 7 中,固定变迹乘法部 305 配置在内积运算部 307 的前级。但是,固定变迹乘法部 305 的位置不限定为图 7 的位置。因为是线性运算,所以可以明确,可以在内积运算部 307 和输出合成部 500 之间附加固定变迹乘法部 305,进一步地,也可以在内积运算部中的乘法部 3071-1 ~ 3 和加法部 3072-1 ~ 3 之间附加固定变迹乘法部 305,在哪一种情况下,都能够由式 (22) 来表示最终的合成相位调整输出 $y_{\text{sum}}(n)$ 。

[0168] [数式 22]

$$[0169] \quad y_{\text{sum}}(n) = \sum_{p=1}^P b_p y_p(n) = \frac{1}{P} \{b_1 y_1(n) + b_2 y_2(n) + \dots + b_p y_p(n) + \dots + b_P y_P(n)\} \quad \dots (22)$$

[0170] 即,如以上,关于第 2 实施例和第 3 实施例,根据是对权重进行合成并在其后进行内积运算,还是对内积运算后的相位调整输出进行合成这样的不同,因而实施方式不同。另一方面,最终的输出由于是线性运算,所以相同,第 2 实施例的最终相位调整输出即 (19) 式的 $y(n)$ 和第 3 实施例的最终合成相位调整输出 $y_{\text{sum}}(n)$ 为相等的值。

[0171] (第 4 实施方式)

[0172] 在第 4 实施方式中,延迟部(延迟电路 204)采用针对不同的多个接收焦点分别生成延迟后接收信号的构成的周边信息运算部 205 以及周边信息合成部 206,按多个接收焦点中的每一个焦点,针对接收焦点及该接收焦点的周边区域之中的多个点来获取信息,生成相位调整输出。例如,延迟部(延迟电路 204)构成为多个,并针对按多个延迟部中的每一个延迟部而不同的接收焦点来生成延迟后接收信号。周边信息运算部 205 以及周边信息合成部 206 构成为按每个延迟部来配置,从延迟部所生成的每个接收焦点的延迟后接收信号中获取信息,并生成相位调整输出。

[0173] 此时,针对某时间点的占线通道的接收信号的多个接收焦点的一部分能够构成为,与针对不同的时间点的占线通道的多个接收焦点的一部分位置重叠。

[0174] 使用图 8 ~ 图 10 针对本发明的第 4 实施方式的超声波摄像装置进行具体说明。针

对与第 2 以及第 3 实施方式相同的构成省略说明,仅说明不同的部分。

[0175] 在第 2 以及第 3 实施方式中,说明了关于每 1 次的接收信号,焦点位于占线通道的中心轴(通过占线通道中心位置的、相对于占线通道表面的法线)上的情况,但是在第 4 实施方式中,如图 8 所示,关于每 1 次的接收信号,设定多个焦点作为某深度处的焦点。例如,针对中心轴 1600 上的点 602 的两侧的中心轴 600 附近的轴上的点 601、603 也分别设定焦点,来收集被检体 100 的信息。通过将构成占线通道的 K 个元件 106 的接收信号的延迟时间的分布设定在以焦点 601、602、603 为中心的凹面型 604、605、606 上来实现关于每 1 次的接收信号对多个焦点 601、602、603 分别对准焦点。

[0176] 在本实施方式中,对于针对某深度(某快照时刻 n)的多个焦点 601、602、603 得到的延迟后数据,分别收集周边信息,进行对周边信息进行合成的运算。

[0177] 图 9 是表示第 4 实施方式的接收波束形成器 108 的方框图。如图 8 所示,在本实施方式中,在某快照时刻,由于同时设定多个焦点 601、602、603,所以接收波束形成器 108 具备与设定的焦点同个数的延迟电路 2041、2042、2043、周边信息运算部 2051、2052、2053、以及周边信息合成部 2061、2062、2063。周边信息运算部 2051、2052、2053、以及周边信息合成部 2061、2062、2063 的构成分别与第 2 实施方式的周边信息运算部 205 以及周边信息合成部 206 的构成相同。由此,相位调整输出 $y(n)$ 的个数也是焦点个数,在图 9 的例子中,为 $y_1(n)$ 、 $y_2(n)$ 、 $y_3(n)$ 这三个。

[0178] 说明第 4 实施方式中的信号处理的动作。延迟电路 2042 针对某快照 n 的时刻的占线通道 201 的中心轴 1600 上的焦点 602,延迟电路 2041、2043 针对从中心轴 1600 偏离的轴的焦点 601、603,分别形成对准焦点的延迟凹面,生成延迟后接收数据。

[0179] 周边信息合成部 2051 如图 10(a) 所示,针对来自延迟电路 2041 的延迟后接收数据来进行在第 2 实施方式中说明了的运算,由此针对焦点 601、和相对于焦点 601 的方向形成导向角度 1602 的 2 个点,分别计算权重矢量 $w_{1_1}(n)$ 、 $w_{1_2}(n)$ 、 $w_{1_3}(n)$ 。周边信息合成部 2061 对权重矢量 $w_{1_1}(n)$ 、 $w_{1_2}(n)$ 、 $w_{1_3}(n)$ 进行合成,使用合成后的权重矢量 $w_{1_{sum}}(n)$ 来得到相位调整输出 $y_1(n)$ 。

[0180] 周边信息合成部 2052 如图 10(b) 所示,针对来自延迟电路 2042 的延迟后接收数据进行运算,针对焦点 602、和相对于焦点 602 的方向形成导向角度 1604 的 2 个点,分别计算权重矢量 $w_{2_1}(n)$ 、 $w_{2_2}(n)$ 、 $w_{2_3}(n)$ 。周边信息合成部 2062 对权重矢量 $w_{2_1}(n)$ 、 $w_{2_2}(n)$ 、 $w_{2_3}(n)$ 进行合成,使用合成后的权重矢量 $w_{2_{sum}}(n)$ 来得到相位调整输出 $y_2(n)$ 。

[0181] 同样地,周边信息合成部 2053 如图 10(c) 所示,针对来自延迟电路 2043 的延迟后接收数据进行运算,针对焦点 603、和相对于焦点 603 的方向形成导向角度 1606 的 2 个点,分别计算权重矢量 $w_{3_1}(n)$ 、 $w_{3_2}(n)$ 、 $w_{3_3}(n)$ 。周边信息合成部 2063 对权重矢量 $w_{3_1}(n)$ 、 $w_{3_2}(n)$ 、 $w_{3_3}(n)$ 进行合成,使用合成后的权重矢量 $w_{3_{sum}}(n)$ 得到相位调整输出 $y_3(n)$ 。

[0182] 这些相位调整输出 $y_{1_{sum}}(n)$ 、 $y_{2_{sum}}(n)$ 、 $y_{3_{sum}}(n)$ 被传递至图像处理部 109。

[0183] 通过该处理,例如,能够仅使用对占线通道 201 的一次发送接收信号,来得到 3 个焦点 601、602、603 的超声波图像数据。这样的处理意味着,如果以焦点 602 的方向作为主波束方向,则在副波束方向(焦点 601、603 的方向)上也能够作成图像。即,可知,通过使用第 4 实施方式的构成,针对副波束处理和波束形成等技术,也能够应用获取散布于焦点的周围的对象物的信号这样的本发明的构成。由此,能够得到信号的错失的减少、噪音

减少的效果。

[0184] 进一步地,能够在多个占线通道 201、202、203 中应用该处理。例如,在与占线通道 201 中的焦点 602 相同的点处,按照在其他的占线通道 202、203 中注视斜向的方式来设定焦点,由此能够针对焦点 602 再次获取数据。由此,在多个占线通道 201、202、203 中,能够分别获取从不同方向注视同一点 602 的数据,并通过对获取到的数据进行合成来进行叠加。这样的处理被称为开口合成(合成开口)处理。即,通过使用第 4 实施方式的构成,能够将获取散布于焦点的周围的对象物的信号这样的本发明应用于开口合成处理中。

[0185] 另外,在图 8 ~ 图 10 中,图示了同一深度的焦点的数目为 $N_{\text{focus}} = 3$ 的例子,但是焦点的数目也可以为 2 以上的任何的数。例如,能够在同一深度设定 16 个焦点。在该情况下,配置与焦点相同数目的延迟电路、周边信息运算部、以及周边信息合成部的组。

[0186] 根据本实施方式,对于在轴外对准焦点的轴外相位调整技术、平行波束形成、开口合成波束形成也能够得到本发明的波面形变的减少效果。

[0187] 另外,本实施方式中的图 9 的周边信息运算部 2051 ~ 2053 以及周边信息合成部 2061 ~ 2063 的内部构造与图 3 所示的构成相同,但是只要是在本发明的实施方式的范畴内也可以使用任何的构成。例如,也能够使用图 7 所示的第 3 实施方式的周边信息合成部 206。此外,也能够使用其后说明的第 5 ~ 第 8 实施方式的每一个中的周边信息运算部 205、以及周边信息合成部 206 的构成。

[0188] (第 5 实施方式)

[0189] 在第 5 实施方式中,在第 3 实施方式的多个内积运算部和输出合成部和之间,配置保存部(临时保存部 800),该保存部保存由各个内积运算部生成的、多个自适应权重中的每个自适应权重的合成前相位调整输出。

[0190] 使用图 11,针对本发明的第 5 实施方式的超声波摄像装置具体进行说明。第 5 实施方式是与第 3 实施方式相同的构成,但是在周边信息合成部 206 的多个内积运算部 307 和输出合成部 500 之间配置有临时保存部 800,这一点与第 3 实施方式不同。在第 3 实施方式中,如图 7 所示,应进行相位调整的信号,从占线通道中的接收开始直至图像处理部 109 为止依次随时间而流动。由此,输出合成部 500 中的合成处理不限于以下处理,即:在当前进行相位调整的光栅内,并且针对当前快照 n 的数据,对由多个内积运算部 307 针对多个导向矢量所求取出的各个相位调整输出 $y_1(n)$ 、 $y_2(n)$ 、 $y_3(n)$ 进行合成的处理。

[0191] 在第 5 实施方式中,在输出合成部 500 近前,配置临时保存部 800,作为预先保存相位调整输出 $y_1(n)$ 、 $y_2(n)$ 、 $y_3(n)$ 的存储部。临时保存部 800 在每次快照 n 的更新或每次光栅的更新时保存多个内积运算部 307 所求取出的相位调整输出 $y_1(n)$ 、 $y_2(n)$ 、 $y_3(n)$ 。由此,输出合成部 500 能够读出临时保存部 800 中保存的相位调整输出 $y_1(n)$ 、 $y_2(n)$ 、 $y_3(n)$ 并进行合成,所以能够进行同一光栅的不同的时间样本的相位调整输出彼此的合成、和不同的光栅间的相位调整输出彼此的合成。

[0192] 进一步地,这些相位调整输出 $y_1(n)$ 、 $y_2(n)$ 、 $y_3(n)$ 是每个快照时刻 n 的、利用针对不同的导向矢量求取出的权重矢量 $w_1(n)$ 、 $w_2(n)$ 、 $w_3(n)$ 分别进行了相位调整后的相位调整输出。由此,相位调整输出 $y_1(n)$ 、 $y_2(n)$ 、 $y_3(n)$ 是各个导向矢量的方向的相位调整输出。由此,输出合成部 500 能够在不同的光栅间,按照任意的组合来选择不同的导向矢量方向的相位调整输出,并进行合成。选择的不同的导向矢量方向的相位调整输出既可以预先决定,

也可以为由操作者进行设定的构成。

[0193] 此外,如图 11 所示,在接收波束形成器 108 中也能够配置角度调整部 502 以及存储器输出调整部 503。角度调整部 502 进行对自适应权重运算部 301 的权重矢量运算部 3021、3022、3023 设定导向矢量的方向、个数、以及密度的控制。存储器输出调整部 503 进行从临时保存部 800 读出相位调整输出并移交至输出合成部 500 的定时(时钟)、以及读出的相位调整输出的存储器内地址指定。进一步地,能够对角度调整部 502、以及存储器输出调整部 503 这双方的参数联动地进行调整的调整部 501 也可以配置在更上位。

[0194] 此外,也能够取代第 4 实施方式的周边信息合成部 2061、2062、2063 而分别配置具备本实施方式的临时保存部 800 的周边信息合成部 206。由此,针对多个焦点,能够分别进行同一光栅的不同的时间样本的相位调整输出彼此的合成、和不同的光栅间的相位调整输出彼此的合成等。

[0195] (第 6 实施方式)

[0196] 在第 6 实施方式中,输出合成部 500 从保存部(临时保存部 800)以及多个内积运算部获取在时间方向上不同的合成前相位调整输出并相加,生成相位调整输出。

[0197] 使用图 12 以及图 13,针对本发明的第 6 实施方式的超声波摄像装置具体进行说明。本实施方式与第 5 实施方式的超声波摄像装置同样地具备临时保存部 800,但是临时保存部 800 的内部构成与第 5 实施方式不同。

[0198] 在本实施方式中,临时保存部 800 具备:存储部 900、和相位调整输出(以下,也称为相位调整后数据) $y_1(n) \sim y_p(n)$ 的旁路线 901。存储部 900 具有用于对与 P 个导向矢量相对应的相位调整后数据 $y_1(n) \sim y_p(n)$ 中的每一个数据进行时间方向的 N 个快照、即 $P \times N$ 的数目的相位调整后数据保存的保存区域(地址)。具体来说,如图 12 所示,在存储部 900 内准备形式上具有 N 个地址的、P 个存储器区域 9001、9002、9003。其他的构成与第 5 实施方式相同,因此省略说明。

[0199] 本实施方式的临时保存部 800 的动作如以下所示。临时保存部 800 在某快照时刻 n,从多个内积运算部 307 接受相位调整后数据 $y_1(n) \sim y_p(n)$ 。该相位调整后数据 $y_1(n) \sim y_p(n)$ 被送至存储部 900 和旁路线 901 双方。在存储部 900 中,分别在存储器区域 9001、9002、9003 的规定的写入地址(WA)中存储相位调整后数据 $y_1(n) \sim y_p(n)$ 。同时,输出在读出地址(RA)中保存的样本时刻 $n-1 \sim n-i$ 的相位调整后数据 $y_1(n-1) \sim y_p(n-1) \cdot \cdot \cdot y_1(n-i) \sim y_p(n-i)$ 。该样本时刻 $n-1 \sim n-i$ 的读出输出、和将经由旁路线的当前快照 n 的相位调整后数据 $y_1(n) \sim y_p(n)$ 捆绑后的输出被从输出总线 902 向输出合成部 500 进行传送。

[0200] 在本实施方式的构成中,能够将多个导向矢量 1 ~ P 的相位调整输出,在样本时刻 n 之时,追溯至 $n-1 \dots n-i$ 的信息、即 $y_1(n-1) \sim y_p(n-1) \cdot \cdot \cdot y_1(n-i) \sim y_p(n-i)$ 为止,与当前相位调整后数据 $y_1(n) \sim y_p(n)$ 一起输出,在后级的输出合成部中能够对这些一起进行合成。

[0201] 存储部 900 中存储的信息在每次光栅被更新时被重写,依次由新的光栅的相位调整后数据来重写。

[0202] 由此,如图 13 这样,能够对多个样本时刻 $n \sim n-i$ 的相位调整后数据 $y_1(n) \sim y_p(n) \cdot \cdot \cdot y_1(n-i) \sim y_p(n-i)$ 进行合成,所以在同一光栅 1501、1502、1503 内能够得到对

多个时间样本的相位调整结果进行了合成后的相位调整输出 1703、1704、1705。由此,能够收集在时间方向上散布的不均匀散射的数据 1701、1702,能够对时间方向(超声波传播方向)的超声波图像的画质劣化进行补偿。

[0203] 另外,读出地址(RA)既可以预先决定,也可以作为具备输出调整部 503 的构成而由输出调整部 503 进行指定。在后者的情况下,输出调整部 503 例如能够构成为,将从当前相位调整后数据 $y_1(n) \sim y_p(n)$ 以及存储部中保持的这以前的数据之中输出哪个数据的信息、对输出定时以及输出数据地址进行控制的信号送至临时保存部 800。

[0204] (第 7 实施方式)

[0205] 在第 7 实施方式中,多个内积运算部针对占线通道的每一个,生成多个自适应权重中的每一个自适应权重的合成前相位调整输出,输出合成部 500 从保存部(临时保存部 800)以及多个内积运算部中,获取针对不同的占线通道生成的合成前相位调整输出并相加,生成相位调整输出。

[0206] 使用图 14、图 15,针对本发明的第 7 实施方式的超声波摄像装置具体进行说明。针对与第 6 实施方式相同的构成省略说明。如图 14 所示,第 7 实施方式的超声波摄像装置在临时保存部 800 内配置用于保存与 3 个光栅的 P 个导向矢量相对应的相位调整输出(相位调整后数据) $y_1(n) \sim y_p(n)$ 的存储部 900-1、900-2、900-3。存储部 900-1、900-2、900-3 的构造分别是与第 6 实施方式的存储部 900 相同的构成。由此,能够保存 3 个光栅的量的相位调整后数据。例如,将第 r 光栅的快照时刻 n 的相位调整数据 $y_1(r, n)$ 、 $y_2(r, n) \cdots y_p(r, n)$ 、第 r-1 光栅的快照时刻 n 的相位调整数据 $y_1(r-1, n)$ 、 $y_2(r-1, n) \cdots y_p(r-1, n)$ 、和第 r-2 光栅的快照时刻 n 的相位调整数据 $y_1(r-2, n)$ 、 $y_2(r-2, n) \cdots y_p(r-2, n)$ 分别保存在存储部 900-1、900-2、900-3 中。按每个光栅将其保存 N 个,即时间方向的快照数目个。

[0207] 快照时刻 n 的当前相位调整后数据 $y_1(r, n)$ 、 $y_2(r, n)$ 、 $y_3(r, n)$ 与写入图中的写入地址 WA 同时地,通过旁路线 901,还向输出合成部 500 输出。

[0208] 另外,在图 14 中,为了简化图示,设为导向矢量的个数 $P = 3$,所以 1 个快照时刻 n 的相位调整后数据按每个光栅为 3 个数据 $y_1(n) \sim y_3(n)$ 。但是,本实施方式不限定为 $P = 3$,导向矢量的个数 P 可以是 2 以上的任何数。其他的构成与第 6 实施方式相同,所以省略说明。

[0209] 根据本实施方式,不仅能够将当前的扫描光栅(第 r 光栅)的快照时刻 $1 \sim N$ 的相位调整后数据 $y_1(r, 1)$ 、 $y_2(r, 1) \cdots y_p(r, 1) \sim y_1(r, N)$ 、 $y_2(r, N) \cdots y_p(r, N)$ 保持在存储部 900-1 中,而且对于第 r-1、第 r-2 光栅的相位调整后数据也能够分别保存在存储部 900-2、900-3 中。由此,这些光栅、快照时刻、以及导向矢量分别不同的相位调整后数据被保存在存储部 900-1 \sim 900-3 中,所以能够从这些相位调整后数据之中选择 1 个以上的希望的相位调整后数据,并输出至输出合成部 500。

[0210] 例如,如图 15 所示,在第 r-1 光栅的 $P = 2(\theta_2 = 0^\circ)$ 的接收焦点 1500、利用第 r 光栅的 $P = 1(\theta_1)$ 的导向矢量来进行数据收集的点 1500、利用第 r-2 光栅的 $P = 3(\theta_3)$ 的导向矢量来进行数据收集的点 1500 重叠的情况下,如图 14 以及图 15 所示,能够从第 r 光栅将某导向角度 $\theta_1(P = 1)$ 的时刻 n 的当前相位调整后数据 $y_1(r, n)$ 经由旁路线 901 输出,从第 r-1 光栅向朝向输出合成部 500 的输出总线 1007 输出导向角度 $\theta_2(P = 2)$ 的时刻 n 的数据 $y_2(r-1, n)$,从第 r-2 光栅向朝向输出合成部 500 的输出总线 1007 输出导向角

度 θ_3 的时刻 n 的数据 $y_3(r-2, n)$ 。在该情况下, 由输出合成部 500 进行的合成处理能够由式 (23) 表示。

[0211] [数式 23]

[0212]

$$y_{\text{sum}}(n) = \sum_{p=1}^3 y_p(n) = \frac{1}{3} \{y_1(r, n) + y_2(r-1, n) + y_3(r-2, n)\} \dots (23)$$

[0213] 通过该处理, 针对同一焦点 1500, 能够对从多个光栅获取的相位调整后数据进行合成, 与使用从单一的光栅的 1 个导向矢量得到的相位调整后数据的情况相比较, 能够减少由于点像的高分辨率化和多个光栅合成导致的噪音。

[0214] 另外, 存储部 900-1、900-2、900-3 中存储的相位调整后数据在每次光栅被更新时被重写, 始终将最新 3 个光栅的量的相位调整后数据保存在存储部 900-1、900-2、900-3 中。

[0215] 此外, 在第 7 实施方式中, 也能够配置输出调整部 503。在该情况下, 输出调整部 503 将对应向输出合成部 500 输出的数据地址和定时进行控制的信号送至临时保存部 800。

[0216] (第 8 实施方式)

[0217] 使用图 16、图 17, 针对本发明的第 8 实施方式的超声波摄像装置进行说明。如图 16 所示, 第 8 实施方式的超声波诊断装置, 在临时保存部 800 内, 配置 $(m+1)$ 个存储部 900-1、900-2 \dots 900- $(m+1)$ 。各存储部 900-1 \sim 900- $(m+1)$ 是与第 7 实施方式的存储部 900-1 等相同的构成。由此, 能够针对同一光栅内的多个导向角方向 1 \sim P、快照时刻 1 \sim N、光栅移动方向 1 \sim $m+1$ 的三维, 从所有的相位调整后数据中按照任意的组合选择 1 组以上, 并输出至输出合成部 500, 进行合成。即, 能够从 $P \times N \times (m+1)$ 个相位调整后数据之中选择应合成的输出 1106、1107、1108 并输出至输出合成部 500, 进行合成。另外, 针对与第 7 实施方式相同的构成省略说明。

[0218] 因此, 如图 17 所示, 不仅是同一光栅内, 而且也能够从相邻光栅中选择注视任意的角度的相位调整输出来进行合成。即, 与第 7 实施方式相同地, 通过从不同的光栅 1501、1502、1503 中得到同一焦点 1500 的相位调整数据并进行合成, 能够重复获取焦点 1500 的数据, 并能够提高数据的精度。并且, 在第 8 实施方式中, 与第 7 实施方式不同, 对于针对焦点 1500 的周围的点 1701 \sim 1704 的相位调整后数据也能够进行选择并输出, 并由输出合成部 500 进行合成。由此, 如图 5(c) 所示, 也能够对焦点 1500 的周围的点扩展函数 2204 的信息 (相位调整后数据) 进行合成。

[0219] 即, 从图 5(c) 可知, 不仅能够重复获取 1 个焦点 1500 的数据, 还能够获取散布于焦点 1500 的周围的椭圆区域 2205 的对象物的信号, 能够在减少信号的错失的同时减少相关性噪音。

[0220] 此外, 如图 5(d) 所示, 也能够对信号所分布的椭圆区域 2205 的 2 个离开的点 1711、1712 和其周围的点扩展函数 2204 的相位调整后数据进行合成。由此, 即使点扩展函数 2204 的重叠较少, 也能够由点扩展函数 2204 来覆盖椭圆区域 2205 的大部分, 能够在减少椭圆区域 2205 内的信号的错失的同时减少相关性噪音。

[0221] 此外, 根据本实施方式, 虽然图 17 中未明示, 但是在时间方向上也能够选择任意的点对其相位调整后数据进行合成, 所以能够收集在时间方向上散布的不均匀散射的数据

1701、1702,也能够对时间方向(超声波传播方向)的超声波图像的画质劣化进行补偿。

[0222] 在本实施方式中,也能够配置输出调整部 503,对应向输出合成部 500 输出的数据地址和定时进行控制。

[0223] 另外,在第 7 以及第 8 实施方式中,由于使用相邻光栅的信息,因此在当前正在扫描的第 r 个光栅的时刻,将第 $r-1$ 个合成数据送至图像处理部 109,所以在图像处理的定时中产生若干的延迟时间。

[0224] 此外,如图 5(e) 所示,通过同时进行图 5(b) 的点扩展函数 2204 的叠加和图 5(c) 的点扩展函数 2204 的叠加,能够进一步地减少椭圆区域 2205 内的信号的错失。此外,通过同时进行图 5(e) 的点扩展函数 2204 的叠加和图 5(d) 的点扩展函数的叠加,能够在进一步减少椭圆区域 2205 内的信号的错失的同时,进一步减少相关性噪音。

[0225] (第 9 实施方式)

[0226] 在第 9 实施方式中,针对多个元件 106 二维地排列的二维阵列的情况进行说明。周边信息运算部 205 生成针对设定在二维方向上的多个点的合成前相位调整输出。保存部(临时保存部)800 保存这些合成前相位调整输出。

[0227] 使用图 18、图 19 针对本发明的第 9 实施方式的超声波摄像装置具体进行说明。如图 18 所示,第 9 实施方式的超声波摄像装置是将第 8 实施方式的图 16 的临时保存部 800 进一步地配置为并列 Q 个的构成。作为探头 101,使用将元件 106 排列在二维方向上的探头。例如使用二维阵列探头、二维阵列凸探头、短轴束探头等。此外,也可以使用使一维阵列机械地运动来增加维度,能够获取与二维阵列相同的信息的方式的探头(机械式扫描 3D 用探头)。针对与第 8 实施方式相同的构成省略说明。

[0228] 自适应权重运算部 301 使计算的导向角度在排列了探头 101 的元件 106 的二维方向上发生变化,针对 $P \times Q$ 个导向角度求取自适应权重矢量。在 Q 个临时保存部 800 内,按每个快照时刻来保存针对各个导向矢量的自适应权重矢量而得到的相位调整后数据。由此,能够三维地收集周边信息(相位调整后数据)。

[0229] 本实施方式将由上述式(4)表示的导向矢量 a_p 在二维方向上进行扩展,特别构成为,能够按照角度二维的 $1 \leq p \leq P$ 以及 $1 \leq q \leq Q$ 的情况下的任意的 (θ_p, ϕ_q) 的组来选择导向矢量的方向。该情况下的导向矢量 $a_{(p,q)}$ 能够如式(24)这样来表示。

[0230] [数式 24]

[0231] $a_{(p,q)} = [\exp\{\psi_1(\theta_p, \phi_q, f_{(p,q)})\}, \exp\{\psi_2(\theta_p, \phi_q, f_{(p,q)})\}, \dots, \exp\{\psi_K(\theta_p, \phi_q, f_{(p,q)})\}]$

[0232] \dots (24)

[0233] 图 19 表示针对第 9 实施方式的信号处理的动作。从二维阵列状的探头 101 上的中心的元件 2001 注视被检体 100 时,能够收集将连接接收焦点 2002 和元件中心 2001 的线段作为半径的球面上的对象点的信息。例如,在式(24)中,能够将与二维方向的角度 (θ_p, ϕ_q) 相对应的导向矢量 $a_{(p,q)}$ 在球面上设定 $P \times Q$ 个。

[0234] (第 10 实施方式)

[0235] 在第 10 实施方式中,针对对导向矢量的个数以及方向之中的至少一方进行调整的调整部 501 进行说明。图 20 示出图 11 的调整部 501 所进行的导向矢量的设定例。导向矢量的方向可以使用预先固定的角度,也可以采用通过调整部 501 的控制而被变更的构

成。

[0236] 在图 20(a) ~ (f) 中示出 2 种导向角度的实施方式。图 20(a) ~ (c) 固定了导向角度 2104。从图 20(a) 朝向图 20(c), 摄像对象点 (数据收集点) 的深度变深, 但是由于导向角度 2104 固定, 所以即使是相同的导向矢量, 也是摄像对象点的深度越深, 在摄像对象点的周边能够进行信号收集的范围 (点扩展函数 2204 (图 5(a)) 越变大。

[0237] 图 20(d) ~ (f) 是摄像对象点越深则使导向角度越小, 并使导向矢量所注视的点距接收焦点的水平距离 2108 (摄像对象点的扩展) 固定的例子。即, 在 1 个光栅中, 通过按摄像对象点的每个深度 (快照时刻 n) 使导向矢量的导向角度发生变化, 能够与摄像对象点的深度无关地将摄像对象点的扩展 (点扩展函数 2204) 设为固定。

[0238] 此外, 如图 20(g) 所示, 调整部 501 能够设定在导向角度 2109 之间设定的导向矢量的个数、相邻的导向矢量的角度。

[0239] 关于导向角度、个数的组合, 在调整部 501 内, 能够预先保存多个种类的导向角度、个数的组合的数据, 按照焦点位置 (摄像对象点的位置)、被检体 100 的摄像部位、摄像序列, 由调整部 501 选择所适合的导向角度、个数的组合, 并在角度调整部 502 和输出调整 503 中进行设定。此外, 也可以构成为操作者经由控制台 110 来选择导向角度、个数的组合, 或者操作者经由控制台 110 将任意的导向角度的值、个数输入至调整部 501。

[0240] (第 11 实施方式)

[0241] 在第 11 实施方式中, 采用进一步具有存储部的构成, 该存储部按照由图像处理部生成的图像内的接收焦点的位置, 预先存储朝向多个点的导向矢量的扩展角的分布。调整部使用按照接收焦点的位置从存储部读出的扩展角的导向矢量, 来求取自适应权重。存储部中保存的导向矢量的扩展角在接近于向被检体发送超声波信号的发送时焦点的接收焦点处设定得较小, 在远离发送时焦点的接收焦点处设定得较大。并且, 导向矢量的扩展角, 在图像的边缘部分, 比图像的中央部设定得更小。

[0242] 针对第 11 实施方式的超声波摄像装置, 使用图 21、图 22 具体进行说明。在本实施方式中, 调整部 501 按照超声波探头 101 的种类、摄像条件、摄像序列的种类, 应用在 1 个图像内按每个摄像对象点而不同的导向角度来生成图像。例如, 与线性探头、凸探头、扇形探头、二维阵列探头、机械式 3D 摄像探头等探头相对应地应用不同的导向角度的组来生成图像。此外, 例如, 应用按发送 / 接收焦点、发送 / 接收频率、帧频、平行波束形成个数、组织谐波、造影对比度等摄像条件、摄像序列而不同的导向角度的组来生成图像。

[0243] 一般, 发送时的焦点, 在对 1 枚超声波图像进行摄像时, 设定在 1 个或者多个决定的位置处, 由接收波束形成器 104 使接收焦点发生变化, 由此来获取摄像区域内的各摄像对象点的图像。由此, 发送时的焦点 2210 成为图像中的决定的位置。另一方面, 如使用图 5(a) 所说明的那样, 对象物的信号由于接收时焦点处的反射而以接收时焦点为中心扩展为椭圆区域 2205, 其大小根据接收时焦点的深度 (时间) 的不同而不同。椭圆区域 2205 的大小如图 22(a) 所示, 如果接近发送时的焦点 2210 则变小, 如果远离发送时的焦点 2210 则变大。由此, 如果利用导向角度 (扩展角度) 2211 为固定的导向矢量来进行接收波束形成, 则在表示对象物的信号的扩展的椭圆区域 2205、和由导向矢量的扩展角度决定的能够进行信号获取的点扩展函数 2204 的大小中产生失配。

[0244] 此外, 在接收时的光栅的扫描方向中, 在最初的光栅和最后的光栅的周边, 即在

图像边缘部,如图 22(a)所示,由导向矢量的扩展角度决定的能够进行信号获取的点扩展函数 2204 的一部分从图像中超出,所以相比图像中心部,在图像边缘部获取的信号强度降低。

[0245] 上述失配以及点扩展函数 2204 从图像的超出,在 B-mode 图像中表现为亮度不均匀。例如,如图 22(b)所示,发送焦点 2210 周边的构造由均一的亮度描绘,但是在浅部 / 深部 / 图像边缘部,由于表示对象物的信号的扩展的椭圆区域 2205 和点扩展函数 2204 之间的失配、以及点扩展函数 2204 从图像的超出,因而图像亮度降低,或者产生不均匀。

[0246] 因此,在第 11 实施方式中,为了减少深度方向的亮度不均匀,而使导向扩展角度与对象物的信号的扩展区域相匹配地发生变化,使波束形成时的点扩展函数 2204 与椭圆区域 2205 一致。此外,在图像边缘部,使用用于抑制由导向矢量的扩展角度决定的点扩展函数 2204 向摄像对象外不必要地扩展的导向角度。例如,在图像边缘部的波束形成中,进行以下等方法的波束形成:对象物越变深则使导向角度越逐渐变小的方法、准备固定的较小的导向角度的方法、以及不进行图像边缘部导向角度方向的合成而仅使用通常的自适应波束形成的输出(使用了 $\theta_p = 0^\circ$ 的导向矢量的输出)的方法等。

[0247] 为了实现这一点,在第 11 实施方式中,如图 21 所示,调整部 501 具备存储器 2215。在存储器 2215 中,预先保存针对光栅的扫描方向和深度(时间)方向的、决定导向矢量的扩展角度(导向角度)的分布的表形式等的的数据。关于导向角度的分布,考虑到表示对象物的信号的扩展的椭圆区域 2205 的大小的变化依赖于探头 101 的种类和摄像序列(发送时的焦点等)这一情况,按照使图像亮度提高,减少不均匀的方式来决定。导向角度的分布按探头 101 的种类和摄像序列的每个组合来准备。使图像亮度提高并减少不均匀的导向角度的分布能够通过预先计算(包括计算机模拟)或实验等来求取。

[0248] 调整部 501 由控制部 111 接受探头 101 的种类和摄像序列的信息,从存储器 2215 中读出决定与这些相对应的导向矢量的扩展角度的分布的数据。按照读出的数据,调整部 501 按光栅的每个扫描方向和深度(时间)方向在接收波束形成器 108 的角度调整部 502 和输出调整部 503 中设定导向矢量的扩展角度(导向角度)。

[0249] 由此,能够使波束形成时的点扩展函数 2204 与表示对象物的信号的扩展的椭圆区域 2205 一致。此外,在图像边缘部,能够抑制点扩展函数 2204 向摄像对象外不必要地扩展。由此,如图 22(d)所示,能够生成在图像中没有亮度不均匀的图像,对于画质提高有效果。

[0250] 另外,在第 11 实施方式中,接收波束形成器 108 的构成不限定为图 21 的构成,能够使用第 1 ~ 第 9 实施方式的进行接收波束形成的接收波束形成器 108。

[0251] 这里,针对将发送焦点固定于一点或者多个点的情况进行了说明,但是在使用了使发送焦点在深度方向上发生变化的发送动态聚焦时,由于产生表示对象物的信号的扩展的椭圆区域 2205 的不均匀,所以也能够应用第 10 实施方式。

[0252] 此外,在图 22(a) ~ (d) 中,表示了凸探头的图像,但是在线性探头、扇形探头、2D 阵列探头、机械式扫描 3D 用探头等其他的任何的探头类型中,并且在任何的光栅扫描方式中都能够应用第 10 实施方式。

[0253] (第 12 实施方式)

[0254] 使用图 23(a)、(b)来说明第 12 实施方式的超声波诊断装置。在第 11 实施方式中,

构成为预先决定导向角度的分布,但是在第 12 实施方式中根据 B 模式图像的信号强度或者亮度分布来求取导向角度的分布。使用求取出的导向角度分布来进行接收波束形成。即,调整部使用预先决定的函数,将使用存储器中保存的上述导向矢量的扩展角的分布来对导向矢量进行设定而得到的图像的亮度或者信号强度的分布变换为导向矢量的扩展角的分布。通过存储器内的导向矢量的扩展角的分布、和使用函数而得到的导向矢量的扩展角的分布之间的差分,来校正存储器内的导向矢量的扩展角的分布或者上述图像的亮度或者信号强度。

[0255] 具体来说,首先,使用图 22(a) 这样的固定的导向角度进行第 1~第 9 实施方式的波束形成,对图 22(b) 这样的 B 模式图像进行摄像。调整部 501 针对 B 模式图像,如图 23(a) 这样来求取摄像对象内的亮度分布或者相位调整后的信号强度分布 230。

[0256] 将求取出的亮度分布或者信号强度分布 230 应用于预先决定的、将亮度 / 信号强度的分布变换为导向角度分布的函数,如图 23(b) 这样来求取导向角度分布 231。使用该导向角度分布 231,如第 11 实施方式的图 22(c) 这样来进行接收波束形成,由此能够有效地改善图像的亮度不均匀。

[0257] 将亮度 / 信号强度的分布变换为导向角度分布的函数预先通过实验或计算(包括计算机模拟)来求取,作为表等数据库或者数式而保存在存储器 2215 等中。

[0258] 此外,如第 11 实施方式这样,可以使用存储器 2215 中保存的导向矢量的扩展角度(导向角度)的分布来如图 22(c) 这样进行接收波束形成,并针对得到的图 22(d) 的 B 模式图像,如图 23(a) 这样来求取摄像对象内的亮度分布或者相位调整后的信号强度分布 230。求取出的亮度或者信号强度的分布按照使用上述的函数的方式而变换为导向角度分布 231。

[0259] 对求取出的导向角度分布 231 和在图 22(d) 的 B 模式图像生成中使用的导向角度分布 232 进行比较,求取两者的差分,将该差分反映到相位调整处理中。例如,能够使用以下方法:按照上述差分来修正存储器 2215 中保存的导向角度分布,使用修正后的导向角度分布再次进行接收波束形成的方法;以及按照求取出的差分来修正 B 模式图像的亮度、信号强度的分布的方法。

[0260] 由此,能够对导向角度分布 232、或者图像的亮度、信号强度的分布 230 进行反馈来进行修正。

[0261] 在本实施方式中,如说明的那样,能够有效求取导向角度分布,通过反馈操作来进行修正。该处理,不仅能够应用于利用了自适应波束形成器情况下的亮度不均匀,而且也能够应用于在现有的基于 DAS(Delay And Sum:延迟加法处理)的相位调整中产生的音响信号的能量不均一所导致的亮度不均匀。因此,能够对本质的超声波 B 模式图像的提高有帮助。

[0262] (超声波诊断装置的控制台)

[0263] 图 24 示出本发明的超声波摄像装置的控制台 110 的一例。为了实现上述的实施方式,可以在超声波诊断装置的控制台 110 配置伴有刻度的旋钮部 1301、1302 等,作为用于变更导向矢量的个数和密度、应合成的相位调整结果的角度方向、时间方向、光栅方向的个数等的操作部。此外,可以在控制台 110 配置开关部 1303,作为用于进行在上述的各实施方式中说明的导向角的模式的切换、是否进行相位调整结果的合成的切换部等的操作部。由

此,操作者能够一面观看实际的超声波图像,一面变更相位调整合成处理的各种参数,按每个被检体 100 采用最佳的条件来进行诊断。此外,也可以构成为,将设定的值显示在图像显示部 103 的显示区域的一部分 1304 中。

[0264] 此外,控制台的模式的切换部可以与不同的探头中的切换、摄像条件、摄像序列相对应地进行切换。例如,可以是对能够与线性探头、凸探头、扇形探头、二维阵列探头、机械式 3D 摄像探头等探头对应地应用不同的导向角度的组来生成图像这样的模式进行切换的切换部,此外,也可以是能够应用例如按发送/接收焦点、发送/接收频率、帧频、平行波束形成个数、组织谐波、造影对比度等每个摄像条件、摄像序列而不同的导向角度的组来生成图像这样的切换部。

[0265] 图 25 表示本发明的超声波诊断装置的另一具体例的控制台 110 和图像显示部 103 的立体图。在图 25 的构成中,准备手动的操作部 1403(例如鼠标),该操作部 1403 用来使做手术的人一面参照通常的超声波图像(未进行本发明的合成处理的图像)103,一面设定特定的 ROI(关心区域)1401。由此,做手术的人能够仅仅针对特定的 ROI1401,生成实施了本发明的自适应处理的图像 1402。此外,实施了本发明的自适应处理的图像 1402 也能够显示在图像显示部 103 的其他区域中。

[0266] 此外,也能够构成为,做手术的人能够通过手动的操作部 1403,来设定周边信息运算部 205 和周边信息合成部 206 的各自的运算参数。在该情况下,构成为图 11 所示的调整部 501 接受通过操作部 1403 设定的运算参数,对角度调整部 502 以及合成输出调整部 503 输出控制信号,对自适应权重运算部 301 中的运算参数、临时保存部 800 的输出数据进行调整。

[0267] (实施方式的效果的具体例)

[0268] 图 26 中为了表示本发明的实施方式的效果,而表示通过模拟得到的超声波图像(B 模式像)。这些图像是设想 6 个点散射体作为被检体 100,利用计算机来求取其超声波图像而得到的图像。图 26(a) 的图像 2300 和图像 2303 是在超声波波束中未产生波面变形的情况。图像 2300 是通过现有的延迟加法方式的接收波束形成而得到的图像,图像 2303 是通过现有的自适应波束形成而得到的图像。

[0269] 另一方面,图 26(b) 的图像 2301、2302、2304、2305 是在超声波波束中产生了波面变形的情况。图像 2301 是通过现有的延迟加法方式的接收波束形成而得到的图像,图像 2304 是通过现有的自适应波束形成而得到的图像。图像 2302 是延迟加法方式,但是是按照与第 2 或者第 3 实施方式的手法相同的手法来进行导向矢量的合成而得到的图像。图像 2305 是通过第 2 或者第 3 实施方式的手法,进行自适应波束形成和导向矢量的合成后得到的图像。

[0270] 将存在波面变形的情况下的图像 2301、2304 与不存在波面变形的情况下的图像 2300、2303 进行比较,可知,即使使用相同的波束形成手法,在存在波面变形的情况下,也会在点散射体的周围带状地产生亮度较高的区域,难以识别点散射体。

[0271] 此外,对采用现有的延迟加法方式得到的图像 2301 和采用现有的延迟加法方式进行导向矢量的合成后得到的图像 2302 进行比较,可知,即使采用延迟加法方式来进行导向矢量的合成,散射体的周围的带状的亮度较高的区域几乎未改善,不能去除波面变形的影响。

[0272] 另一方面,对采用现有的自适应波束形成得到的图像 2304 和采用第 2 或者第 3 实施方式的自适应波束形成进行导向矢量的合成而得到的图像 2305 进行比较,可知,图像 2305 的带状的亮度较高的区域明显减少,6 个点散射体大致分离而能够识别。由此,能够确认到,通过采用第 2 或者第 3 实施方式的自适应波束形成来进行导向矢量的合成,能够去除波面变形的影响。

[0273] 图 27 是表示图 26 的图像 2301、2304、2305 的 1 个点散射体和其周围的亮度分布的图表。图 27 的横轴是接收阵列的方位方向(光栅的扫描方向),纵轴是图像的亮度的大小。横轴正好为零的位置是点散体的位置。图 27 的图表内的虚线 2401 是现有的延迟加法方式的图像 2301 的亮度分布,一点划线 2402 是现有的自适应波束形成器的图像 2304 的亮度分布,实线 2403 表示进行了第 2 或者第 3 实施方式的导向合成的自适应波束形成器的图像 2305 的亮度分布。

[0274] 现有的延迟加法方式的图像 2301 的亮度分布,如点线 2401 这样,亮度的峰值位置从物体的真正的位置发生偏离。现有的自适应波束形成器的图像 2304 的亮度分布,如一点划线 2402 这样,峰值位置虽然接近物体的真正的位置,但是亮度的大小降低。本发明的第 2 或者第 3 实施方式的图像 2305 的亮度分布,如实线 2403 这样,使信号强度与延迟加法方式的亮度分布(虚线 2401)保持同等,并且使峰值强度位于物体的真正的位置(横轴零的位置),能够确认波面形变补偿的效果。

[0275] 如上述,根据本发明,对于自适应波束形成器,赋予起因于其敏锐的波束指向性的信息错失的回避能力。此外,赋予能够消除并减少来自焦点周围的介质的不必要的相关性噪音的能力。由此,本发明能够提供一种对于生物体内声速不均一、散射体分布和体动的影响等造成的波面形变具有健壮性的超声波摄像装置。此外,本发明不对被检体 100 内的对象点逐一进行聚焦计算(延迟计算),就能够进行多个注视角的点像的高分辨率化。由此,根据本发明,能够提供一种具备以较少的处理负荷来解决上述课题的自适应波束形成器的超声波摄像装置。

[0276] 以下,若总结本发明则为下述这样的构成。

[0277] (1) 在第 1 实施方式中,示出具备周边信息运算部和周边信息合成部的装置构成。即,一种超声波摄像装置,具有:接收来自被检体的超声波信号的多个元件;延迟部,其按照规定的接收焦点的位置分别使上述多个元件接收到的接收信号延迟而生成延迟后接收信号;周边信息运算部,其从上述延迟后接收信号中分别获取针对上述接收焦点以及接收焦点的周边区域之中的多个点的信息;周边信息合成部,其对针对上述多个点分别获取到的上述信息进行合成,使用合成后的上述信息来生成相位调整输出;以及图像处理部,其使用上述相位调整输出来生成图像数据。

[0278] (2) 在第 4 实施方式中,示出在上述(1)的装置中进行开口合成的装置构成。即,上述延迟部针对不同的多个接收焦点分别生成上述延迟后接收信号,上述周边信息运算部以及上述周边信息合成部按多个上述接收焦点中的每一个接收焦点,针对上述接收焦点以及该接收焦点的周边区域之中的上述多个点来获取上述信息,生成上述相位调整输出。

[0279] (3) 在第 4 实施方式中,还示出在上述(2)的装置中延迟部为多个的构成。即,上述延迟部为多个,针对按多个上述延迟部中的每一个延迟部而不同的接收焦点生成上述延迟后接收信号。上述周边信息运算部以及上述周边信息合成部按每个上述延迟部来配置,

从上述延迟部生成的每个上述接收焦点的上述延迟后接收信号中获取上述信息,生成上述相位调整输出。

[0280] (4) 在第 4 实施方式中,还示出在上述 (2) 或者 (3) 的装置中,进行开口合成的构成。即,构成为,进一步具有占线通道设定部,该占线通道设定部对于上述多个元件将占线通道按时间序列依次设定在不同的位置,将上述占线通道中包含的上述元件的接收信号移交至上述延迟部。此时,针对某时间点的上述占线通道的上述接收信号的多个上述接收焦点的一部分,与针对不同的时间点的上述占线通道的多个上述接收焦点的一部分位置重叠。

[0281] (5) 在第 2 实施方式中,还示出在上述 (1) 至 (4) 的装置的任一个中,应用自适应波束形成的构成。即,上述周边信息运算部构成为通过进行自适应波束形成,来求取自适应权重作为上述信息。

[0282] (6) 在第 2 实施方式中,还示出以下构成,在上述 (5) 的装置中,上述周边信息运算部,使用将上述多个元件之中的规定的元件和上述多个点连结的方向矢量即导向矢量来求取针对上述多个点的上述自适应权重。

[0283] (7) 在第 2 实施方式中,还示出以下构成,在上述 (6) 的装置中,使用协方差矩阵来求取自适应权重矢量。即,上述周边信息运算部构成为,包括:矩阵运算部,其使用上述延迟后接收信号来生成协方差矩阵;以及权重矢量运算部,其根据上述协方差矩阵和上述导向矢量来求取针对上述多个点的自适应权重矢量。

[0284] (8) 在第 2 实施方式中,还示出以下构成,在上述 (5) 至 (7) 中的任一个装置中,对自适应权重进行合成。即,上述周边信息合成部构成为,包括:权重合成部,其对上述周边信息运算部所求取出的针对上述多个点的自适应权重进行相加来生成合成权重;以及内积运算部,其对上述合成权重和上述延迟后接收信号进行内积运算来生成上述相位调整输出。

[0285] (9) 在第 2 实施方式中,还示出以下构成,在上述 (8) 的装置中,对自适应权重乘以固定权重。即,构成为,在上述周边信息运算部和上述权重合成部之间配置固定变迹乘法部,该固定变迹乘法部对上述周边信息运算部所求取出的针对上述多个点的自适应权重分别乘以预先决定的固定的权重。

[0286] (10) 在第 2 实施方式中,还示出以下构成,在上述 (8) 的装置中,进行延迟后接收信号的加权和加法。即,上述内积运算部构成为,在将上述合成权重与上述延迟后接收信号分别相乘后,将上述延迟后接收信号相加,由此来生成上述相位调整输出。

[0287] (11) 在第 3 实施方式中,示出以下构成,在上述 (5) 至 (7) 的装置中的任一个中,将多个点中的每一个点的接收信号分别用自适应权重进行相位调整后相加。即,上述周边信息合成部构成为,包括:多个内积运算部,该多个内积运算部将上述周边信息运算部所求取出的针对上述多个点的上述自适应权重分别与上述延迟后接收信号进行内积运算,生成多个上述自适应权重中的每一个自适应权重的合成前相位调整输出;以及输出合成部,其将上述多个自适应权重中的每一个自适应权重的合成前相位调整输出相加进行合成,生成在上述图像数据的生成中使用的上述相位调整输出。

[0288] (12) 在第 3 实施方式中,还示出以下的构成,在上述 (11) 的装置中,对多个自适应权重分别乘以固定权重。即,构成为,在上述周边信息运算部和上述多个内积运算部之间配置固定变迹乘法部,该固定变迹乘法部对上述周边信息运算部所求取出的针对上述多个点

的自适应权重分别乘以预先决定的固定的权重。

[0289] (13) 在第3实施方式中,还示出以下的构成,在上述(11)的装置中,对相位调整后的延迟后接收信号乘以固定权重。即,构成为,在上述多个内积运算部和上述输出合成部之间配置固定变迹乘法部,该固定变迹乘法部对上述多个自适应权重中的每一个自适应权重的相位调整后的上述延迟后接收信号分别乘以预先决定的固定的权重。

[0290] (13-A) 在第3实施方式中,还示出以下的构成,在上述(11)的装置中,进行延迟后接收信号的加权和加法。即,上述多个内积运算部由多个乘法部和多个加法部的组构成,在上述多个乘法部中将针对上述多个点的自适应权重对上述延迟后接收信号分别相乘后,在上述多个加法部中分别将上述延迟后接收信号相加,由此来生成上述合成前相位调整输出。

[0291] (13-B) 在第3实施方式中,还示出以下的构成,在上述(13-A)的装置中,乘以固定权重。即,构成为,在上述多个乘法部和上述多个加法部之间配置固定变迹乘法部,该固定变迹乘法部对上述多个乘法部的乘法后的接收信号乘以上述周边信息运算部所求取出的针对上述多个点的预先决定的固定的权重。

[0292] (14) 在第3实施方式中,还示出以下的构成,在上述(1)至(13)的装置中的任一个中,在同一光栅内进行相位调整输出的合成。即,构成为,进一步具有占线通道设定部,该占线通道设定部对于上述多个元件将占线通道按时间序列依次设定在不同的位置,将上述占线通道中包含的上述元件的接收信号移交至上述延迟部。上述周边信息合成部对上述周边信息运算部从一个上述占线通道的上述接收信号中得到的上述信息进行合成来生成上述图像处理部在图像生成中使用的最终的上述相位调整输出。

[0293] (15) 在第3实施方式中,还示出以下的构成,在上述(11)的装置中,在同一光栅内进行相位调整输出的合成。即,构成为,进一步具有占线通道设定部,该占线通道设定部对于上述多个元件将占线通道按时间序列依次设定在不同的位置,将上述占线通道中包含的上述元件的接收信号移交至上述延迟部。上述周边信息合成部将上述周边信息运算部从一个上述占线通道的上述接收信号中得到的、上述多个自适应权重中的每一个自适应权重的合成前相位调整输出相加,按每个上述占线通道生成上述图像处理部在图像生成中使用的最终的上述相位调整输出。

[0294] (16) 在第5实施方式中,示出以下的构成,在上述(11)的装置中,利用临时保存部来进行合成。即,构成为,在上述相位调整部和上述加法部之间配置保存部,该保存部保存由上述相位调整部生成的、上述多个自适应权重中的每一个自适应权重的上述合成前相位调整输出。

[0295] (17) 在第6实施方式中,示出以下的构成,在上述(16)的装置中,用时间方向多个样本来进行合成。即,上述加法部构成为,从上述保存部以及上述相位调整部中获取按时间方向而不同的上述合成前相位调整输出并相加,来生成上述相位调整输出。

[0296] (18) 在第7、第8实施方式中,示出以下的构成,在上述(16)的装置中,在多个光栅间进行合成。即,构成为,进一步具有占线通道设定部,该占线通道设定部对于上述多个元件将占线通道按时间序列依次设定在不同的位置,并将上述占线通道中包含的上述元件的接收信号移交至上述延迟部。上述相位调整部针对每一个上述占线通道,生成多个上述自适应权重中的每一个自适应权重的合成前相位调整输出,上述加法部从上述保存部以及

上述相位调整部中获取针对不同的上述占线通道而生成的上述合成前相位调整输出并相加,来生成上述相位调整输出。

[0297] (19) 在第 9 实施方式中,示出以下的构成,在上述 (16) 的装置中,上述多个元件是二维地排列的二维阵列,上述周边信息运算部生成针对在上述二维方向上设定的上述多个点的上述合成前相位调整输出,上述保存部保存上述合成前相位调整输出。

[0298] (20) 在第 10 实施方式中,示出以下的构成,在上述 (6) 的装置中,具有调整部,该调整部对上述导向矢量的个数以及方向之中的至少一方进行调整。

[0299] (21) 在第 11 实施方式中,示出以下的构成,在上述 (20) 的装置中,对图像内的导向角度分布进行设定。即,进一步具有存储部,该存储部按照由上述图像处理部生成的图像内的上述接收焦点的位置,预先存储朝向上述多个点的导向矢量的扩展角的分布;上述调整部使用按照上述接收焦点的位置从上述存储部读出的扩展角的导向矢量来求取上述自适应权重。

[0300] (22) 在第 11 实施方式中,示出了在上述 (21) 的装置中导向角度分布和发送时焦点之间的关系。即,上述存储部中保存的导向矢量的扩展角在接近于上述超声波信号向上述被检体发送的发送时焦点的接收焦点处设定得较小,在远离发送时焦点的接收焦点处设定得较大。

[0301] (23) 在第 11 实施方式中,示出了在上述 (21) 或者 (22) 的装置中导向角度分布和图像边缘之间的关系。即,上述存储部中保存的导向矢量的扩展角在上述图像的边缘部分比图像的中央部设定得小。

[0302] (24) 在第 12 实施方式中,示出以下的构成,在上述 (21) 至 (23) 的装置中的任一个中,根据 B 模式图像来计算图像内的导向角度分布。即,上述调整部使用预先决定的函数,将预先摄像到的上述被检体的 B 模式图像的亮度或者信号强度的分布变换为上述导向矢量的扩展角的分布,并使用所得到的上述导向矢量的扩展角的分布。

[0303] (25) 在第 12 实施方式中,示出以下的构成,在上述 (21) 至 (23) 的装置中的任一个中,进行图像内的导向角度分布的校正。即,上述调整部使用预先决定的函数,将使用上述存储器中保存的上述导向矢量的扩展角的分布来设定上述导向矢量而得到的上述图像的亮度或者信号强度的分布变换为上述导向矢量的扩展角的分布。并且,通过上述存储器内的上述导向矢量的扩展角的分布、和使用上述函数而得到的上述导向矢量的扩展角的分布之间的差分,来校正上述存储器内的上述导向矢量的扩展角的分布或者上述图像的亮度或者信号强度。

[0304] (26) 上述的装置,可以构成,进一步具有显示图像的图像显示部以及操作部,在上述图像显示部以及操作部中的至少一方配置受理部,该受理部从操作者受理对上述调整部的导向矢量的设定。

[0305] 符号说明:

[0306] 100 被检体

[0307] 101 超声波探头

[0308] 102 超声波摄像装置

[0309] 103 图像显示部

[0310] 104 发送波束形成器

- [0311] 106 阵列状的元件（超声波振子）
- [0312] 107 发送接收分离电路（T/R）
- [0313] 108 接收波束形成器
- [0314] 109 图像处理部
- [0315] 110 控制台
- [0316] 111 控制部
- [0317] 201, 202, 203 占线通道
- [0318] 204 延迟电路
- [0319] 205 周边信息运算部
- [0320] 206 周边信息合成部
- [0321] 207 延迟后接收数据的旁路线
- [0322] 300 矩阵运算部
- [0323] 301 自适应权重运算部
- [0324] 305 固定变迹乘法部
- [0325] 306 权重合成部
- [0326] 307 内积运算部
- [0327] 3071 乘法部
- [0328] 3072 加法部
- [0329] 308 维度压缩部
- [0330] 401, 402, 403 空间内的一点
- [0331] 404 延迟前的接收信号
- [0332] 405, 406, 407 凹面聚焦
- [0333] 408, 409, 410 波面一致的接收信号（延迟后接收数据）
- [0334] 500 输出合成部
- [0335] 501 调整部
- [0336] 502 角度调整部
- [0337] 503 输出调整部
- [0338] 601, 603 中心轴附近的不同的轴上的点
- [0339] 602 中心轴上的点
- [0340] 604, 605, 606 延迟凹面聚焦
- [0341] 800 临时保存部
- [0342] 900 存储部
- [0343] 901 相位调整后数据的旁路线
- [0344] 902 输出总线
- [0345] 9001, 9002, 9003 具有 N 个地址的存储器区域
- [0346] 1301, 1302 伴有刻度的旋钮部
- [0347] 1303 开关部
- [0348] 1304 显示区域的一部分
- [0349] 1401 关心区域（ROI）

- [0350] 1402 实施了自适应处理的图像
- [0351] 1403 手动的操作部
- [0352] 1501, 1502, 1503 光栅
- [0353] 1504, 1505, 1506 相位调整输出
- [0354] 1600 占线通道的中心轴
- [0355] 1602, 1604, 1606 导向角度
- [0356] 2071, 2072、2073 延迟后接收数据的旁路线
- [0357] 2201 接收聚焦
- [0358] 2202 延迟加法方式的点扩展函数
- [0359] 2204 自适应波束形成器的点扩展函数
- [0360] 2205 焦点的数据存在的椭圆区域
- [0361] 3021, 3022, 3023 权重矢量运算部。

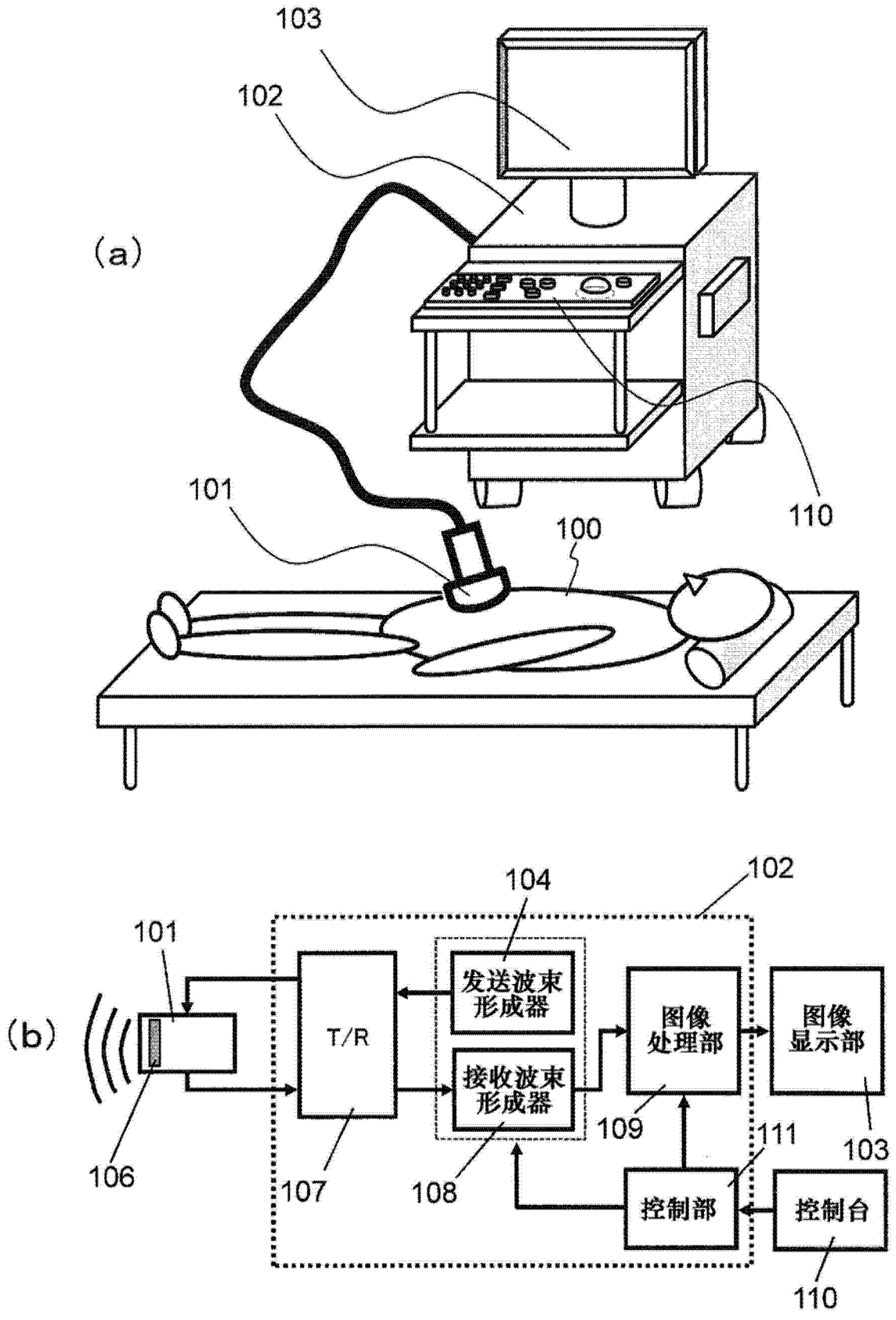


图 1

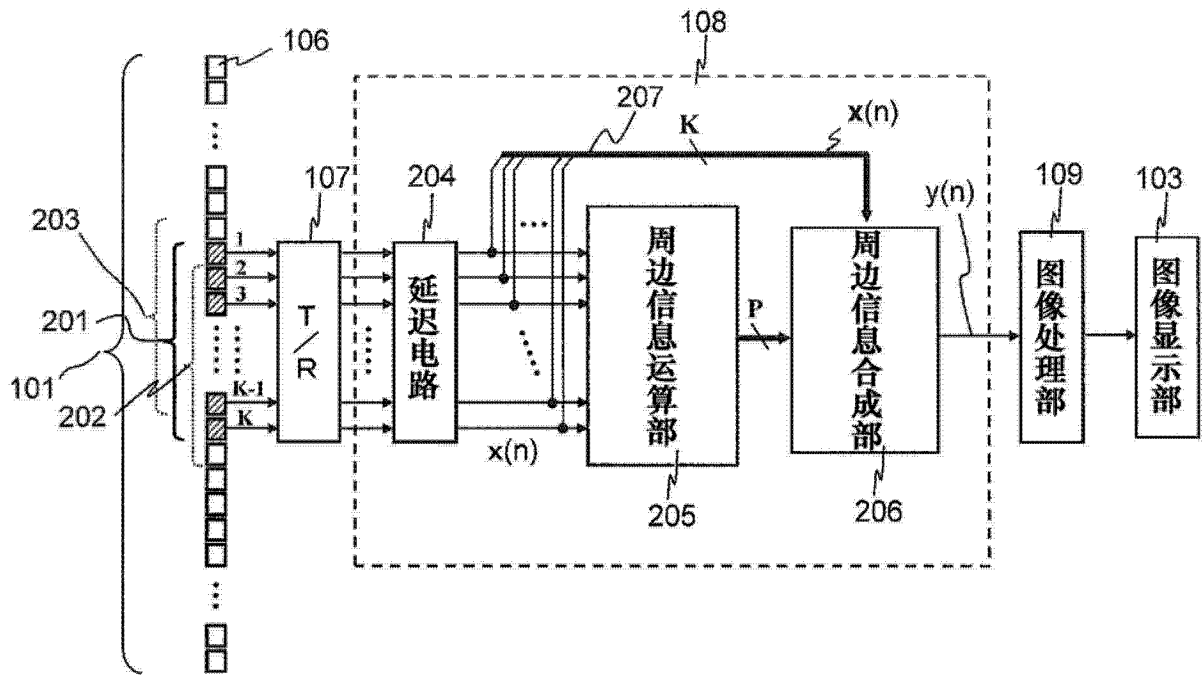


图 2

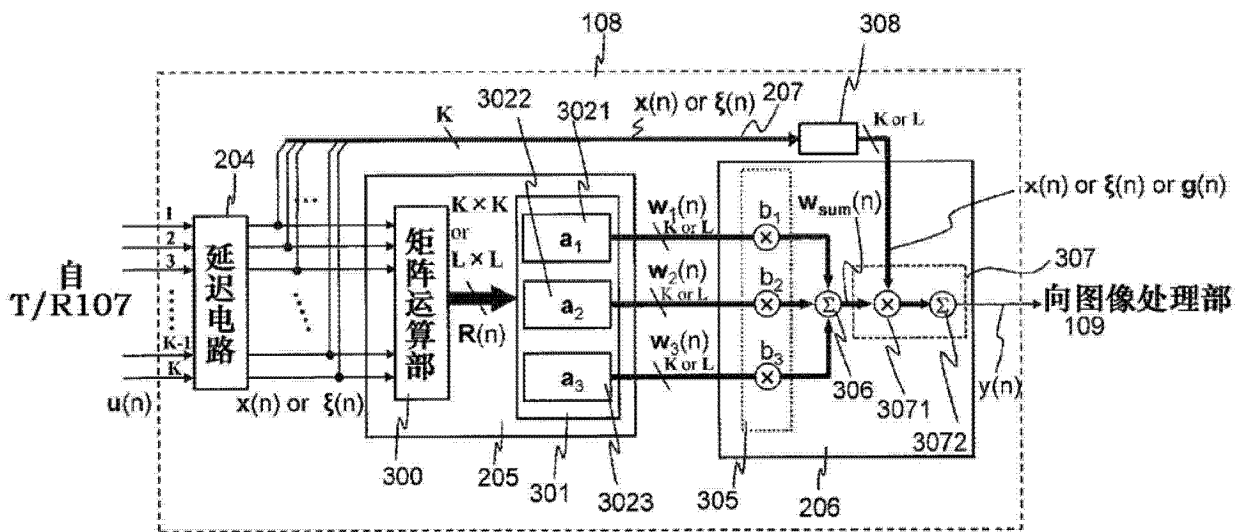


图 3

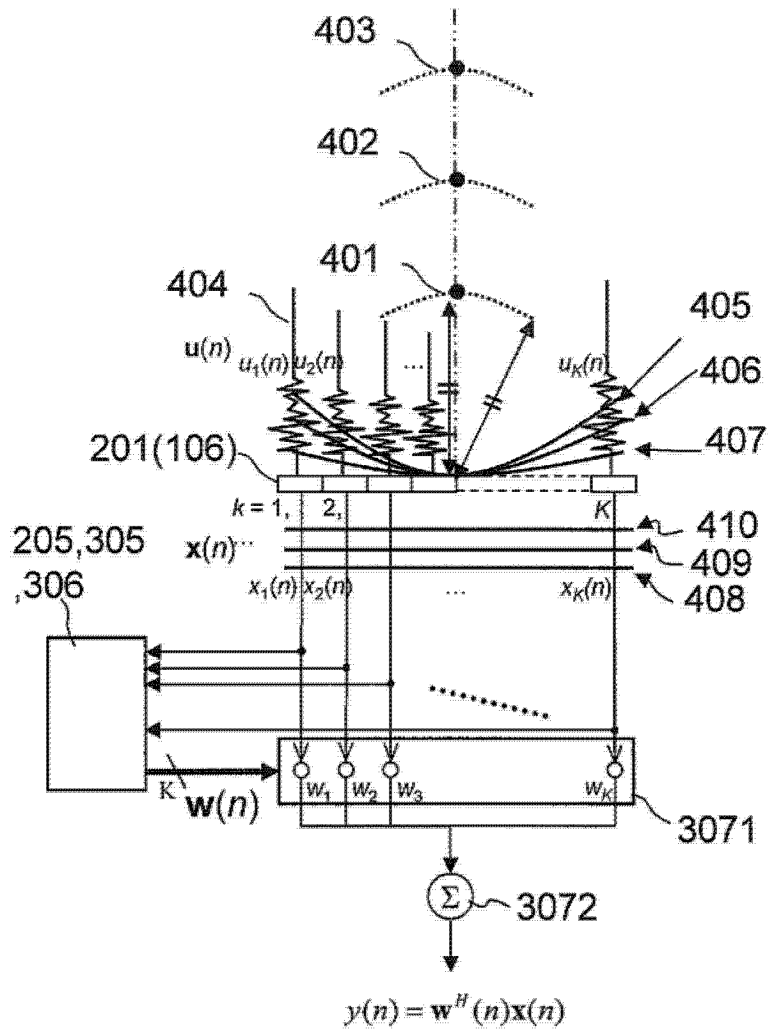


图 4

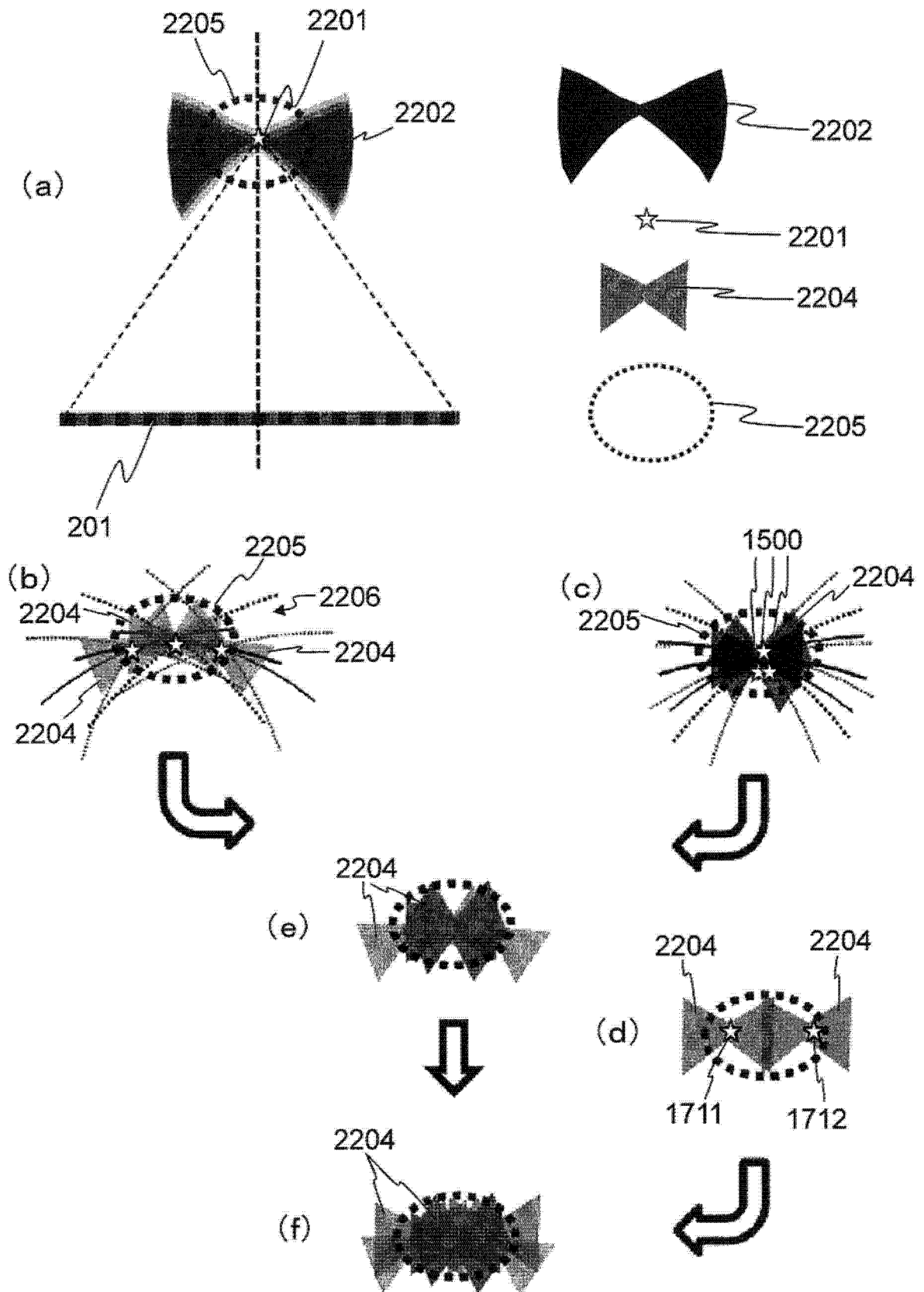


图 5

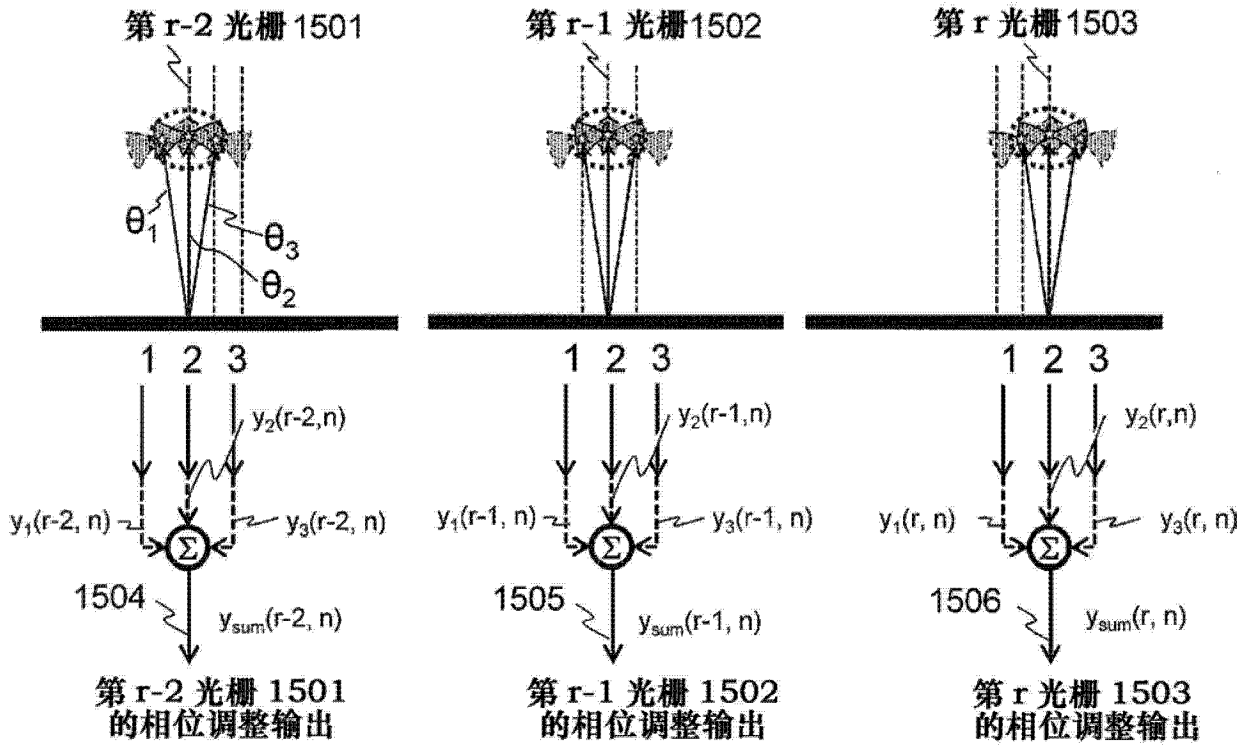


图 6

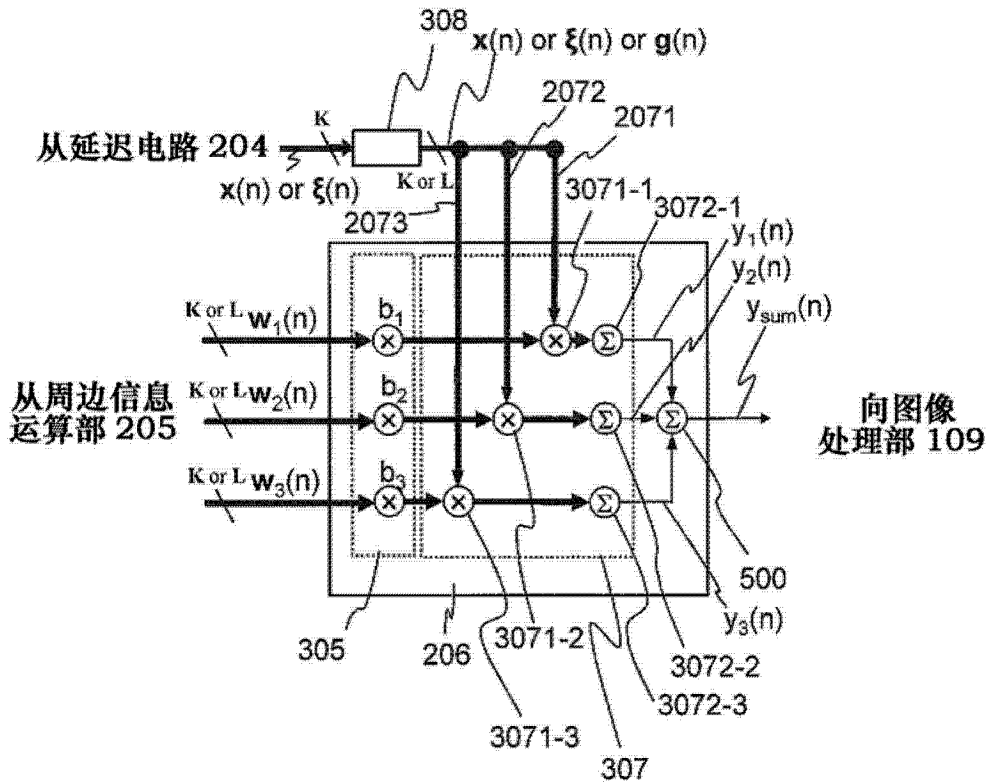


图 7

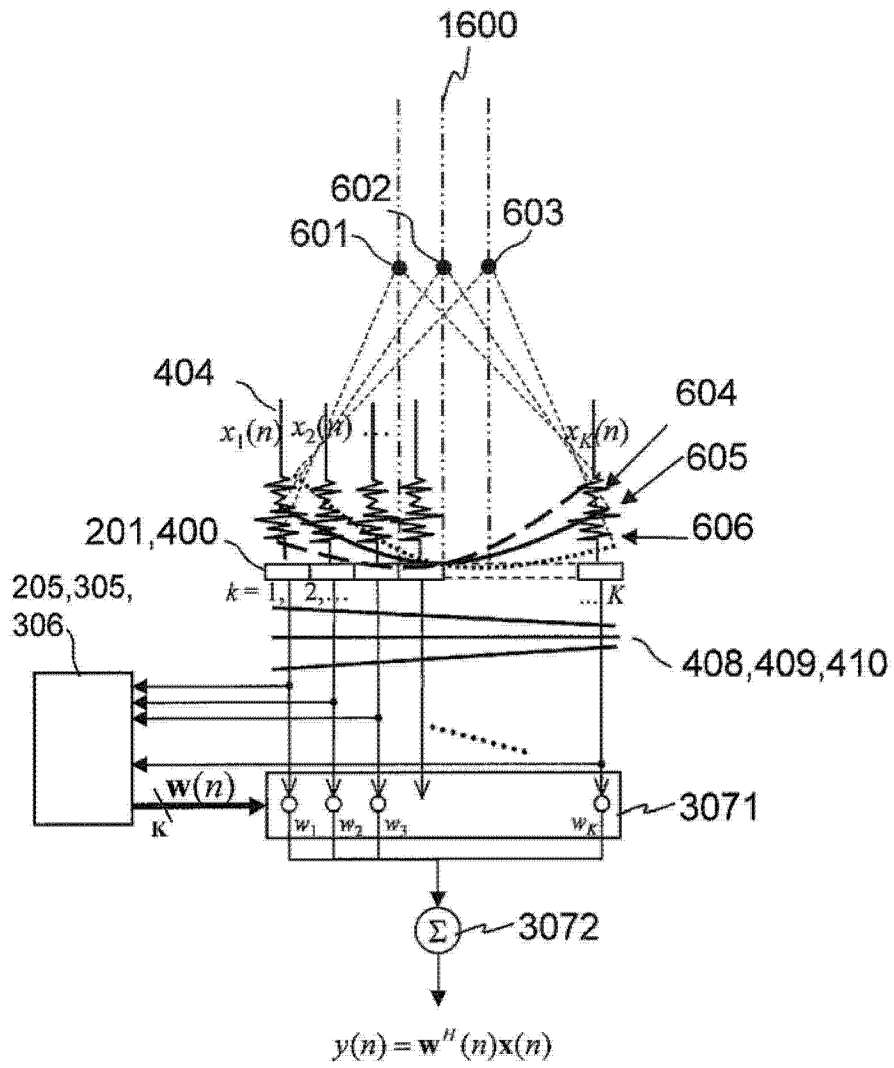


图 8

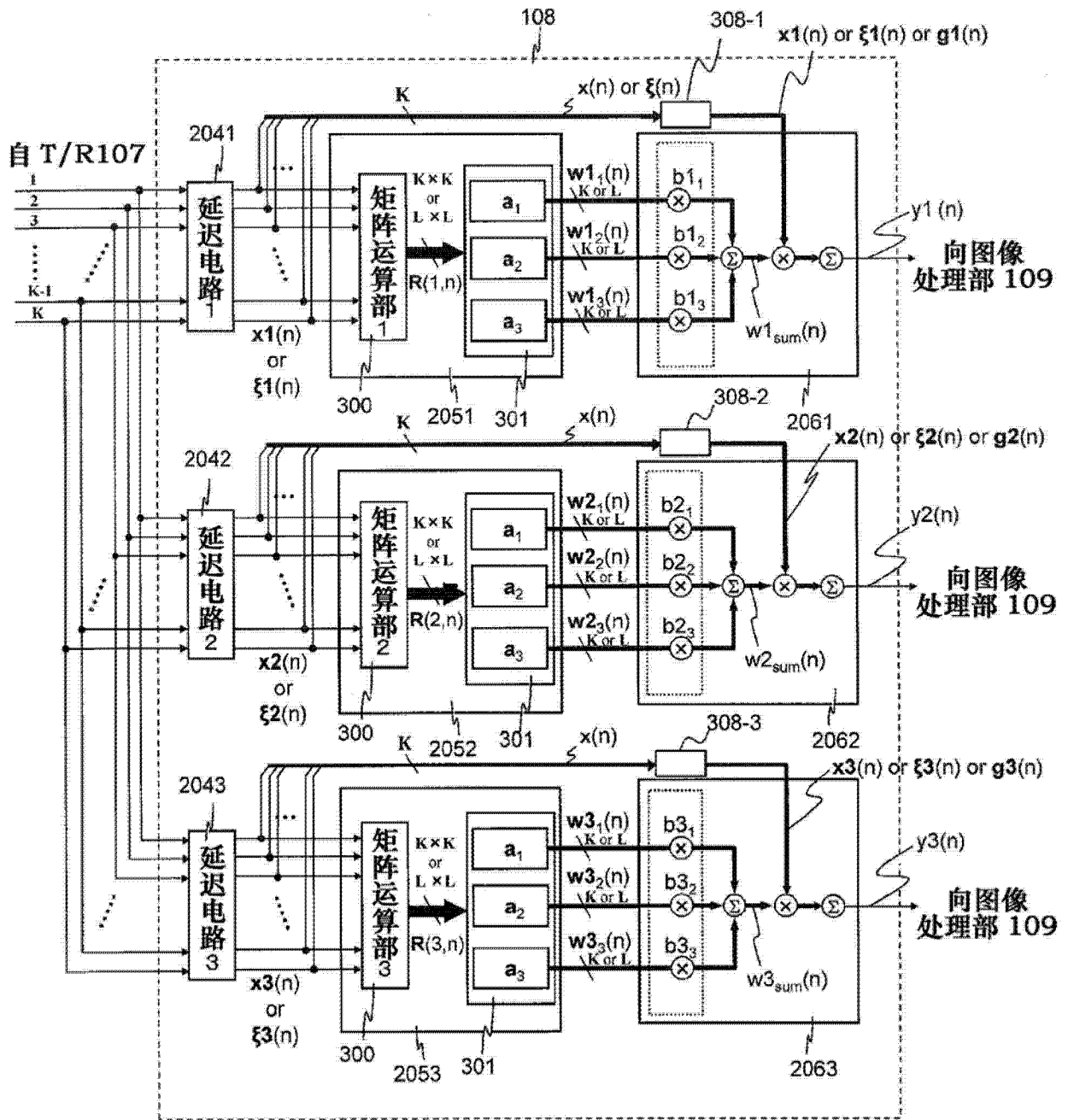


图 9

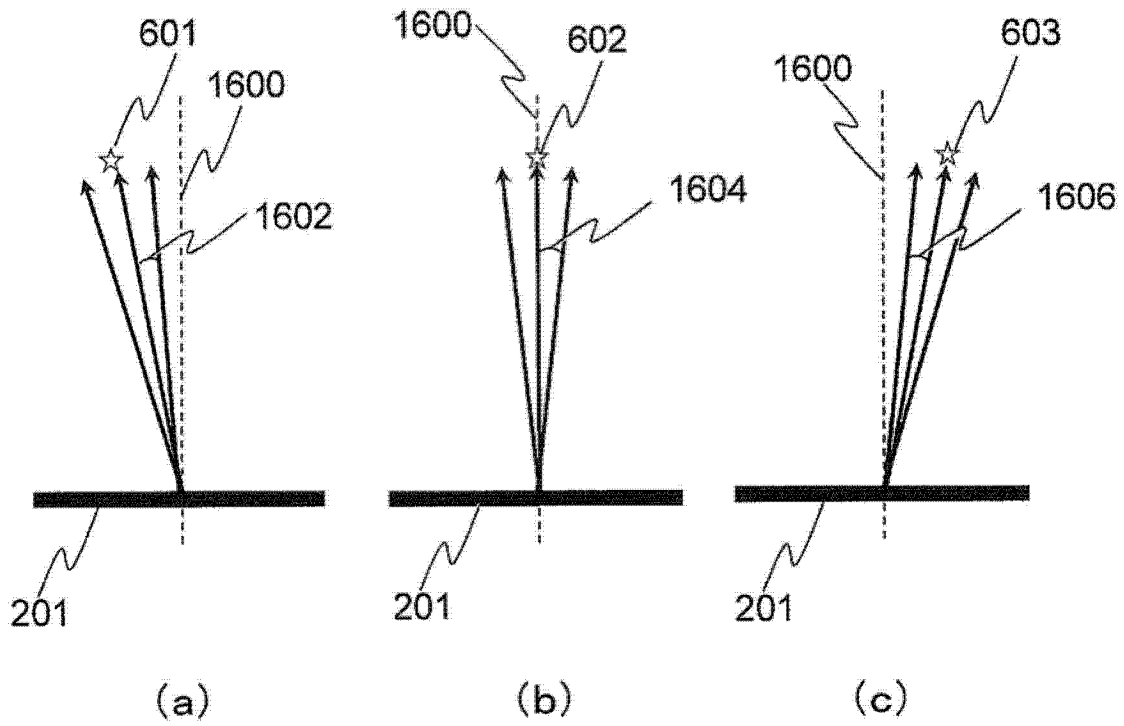


图 10

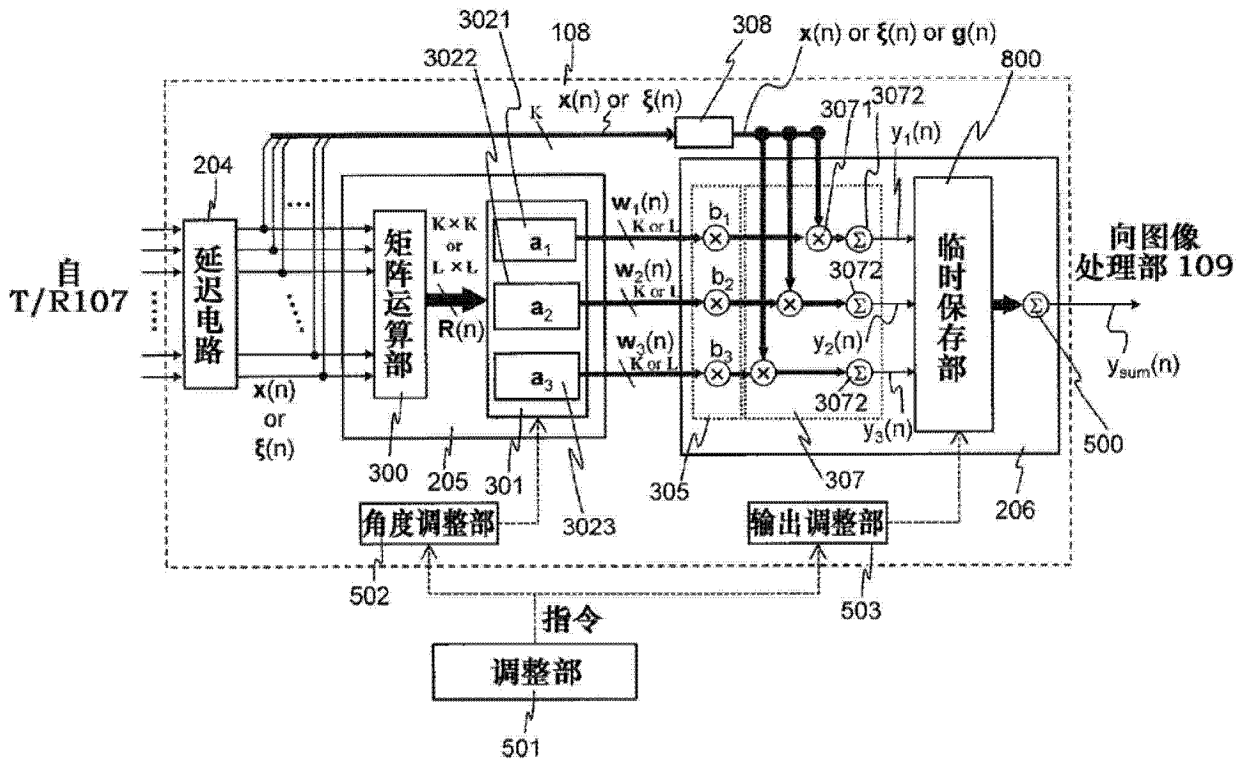


图 11

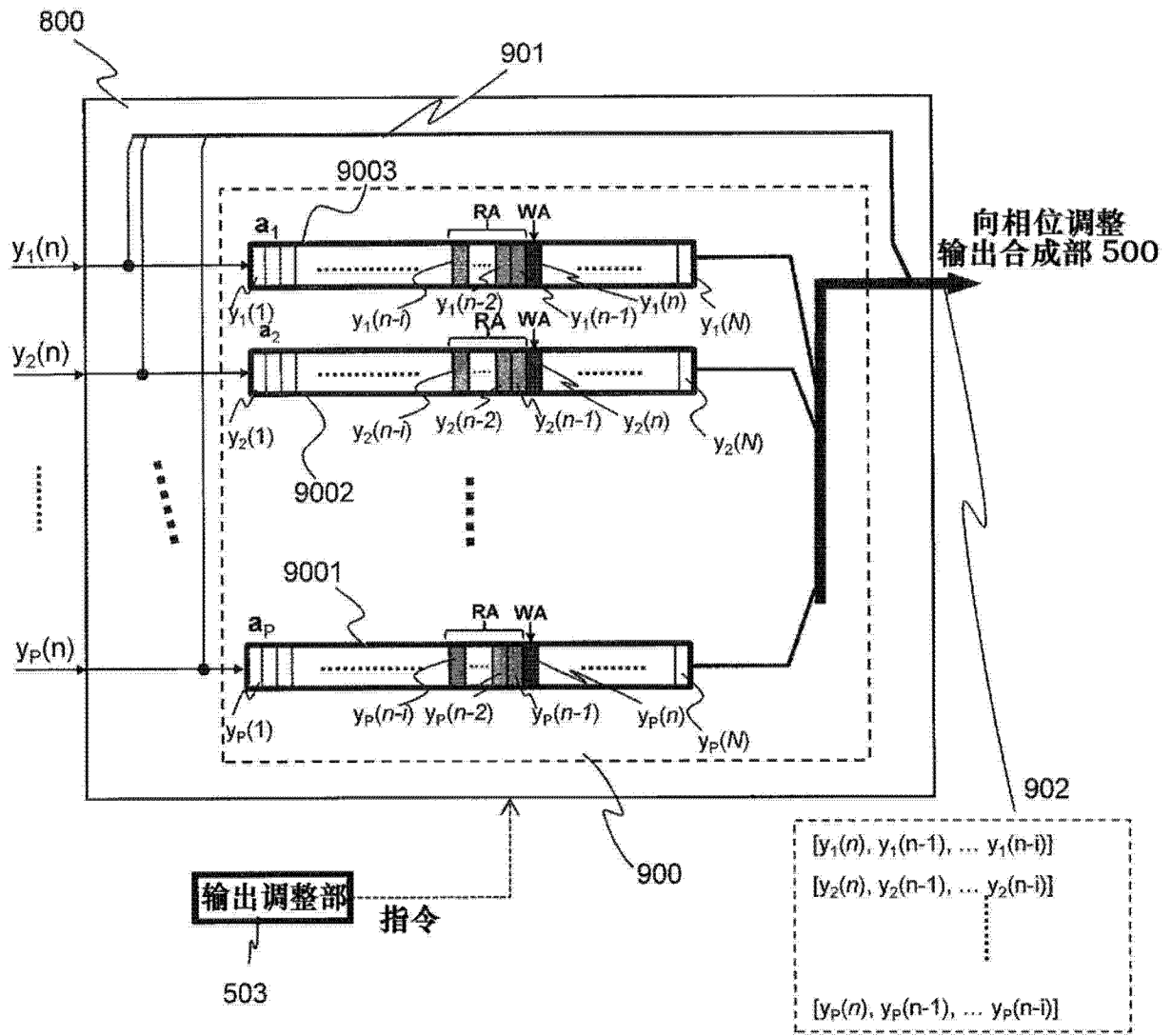


图 12

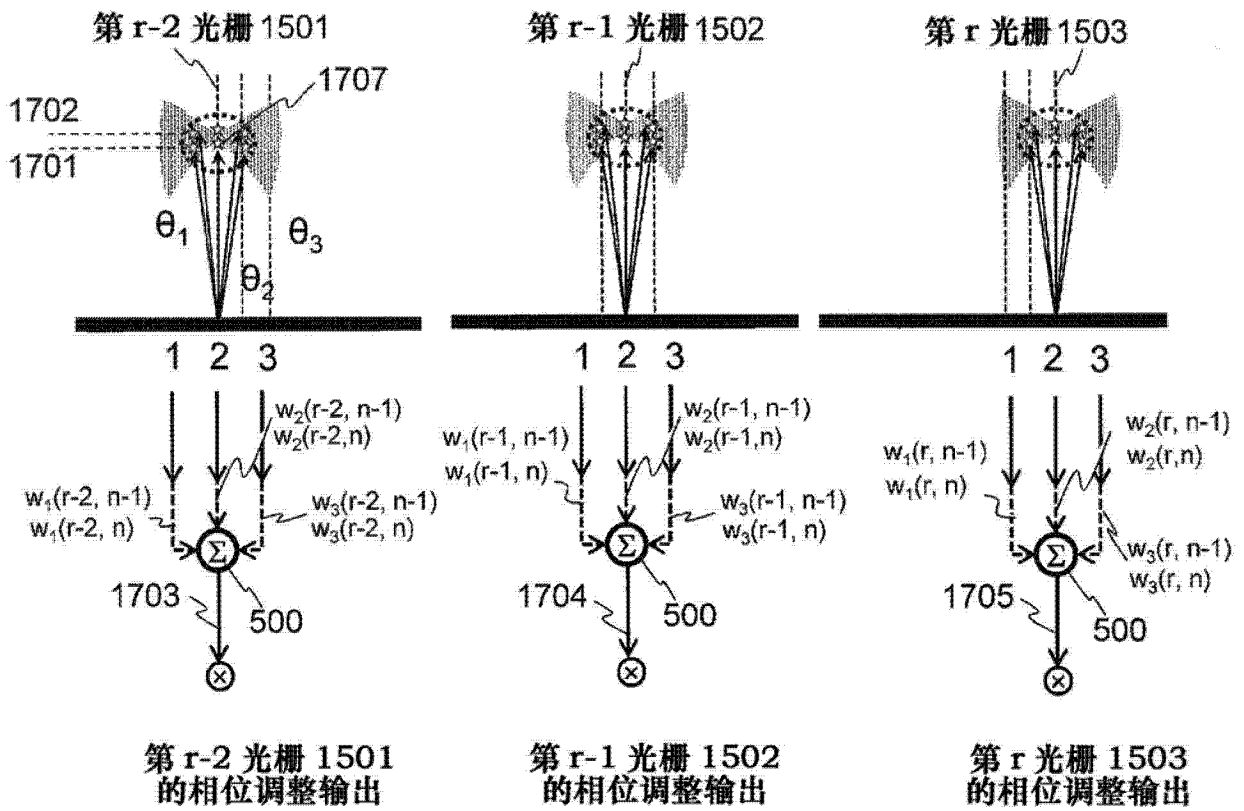


图 13

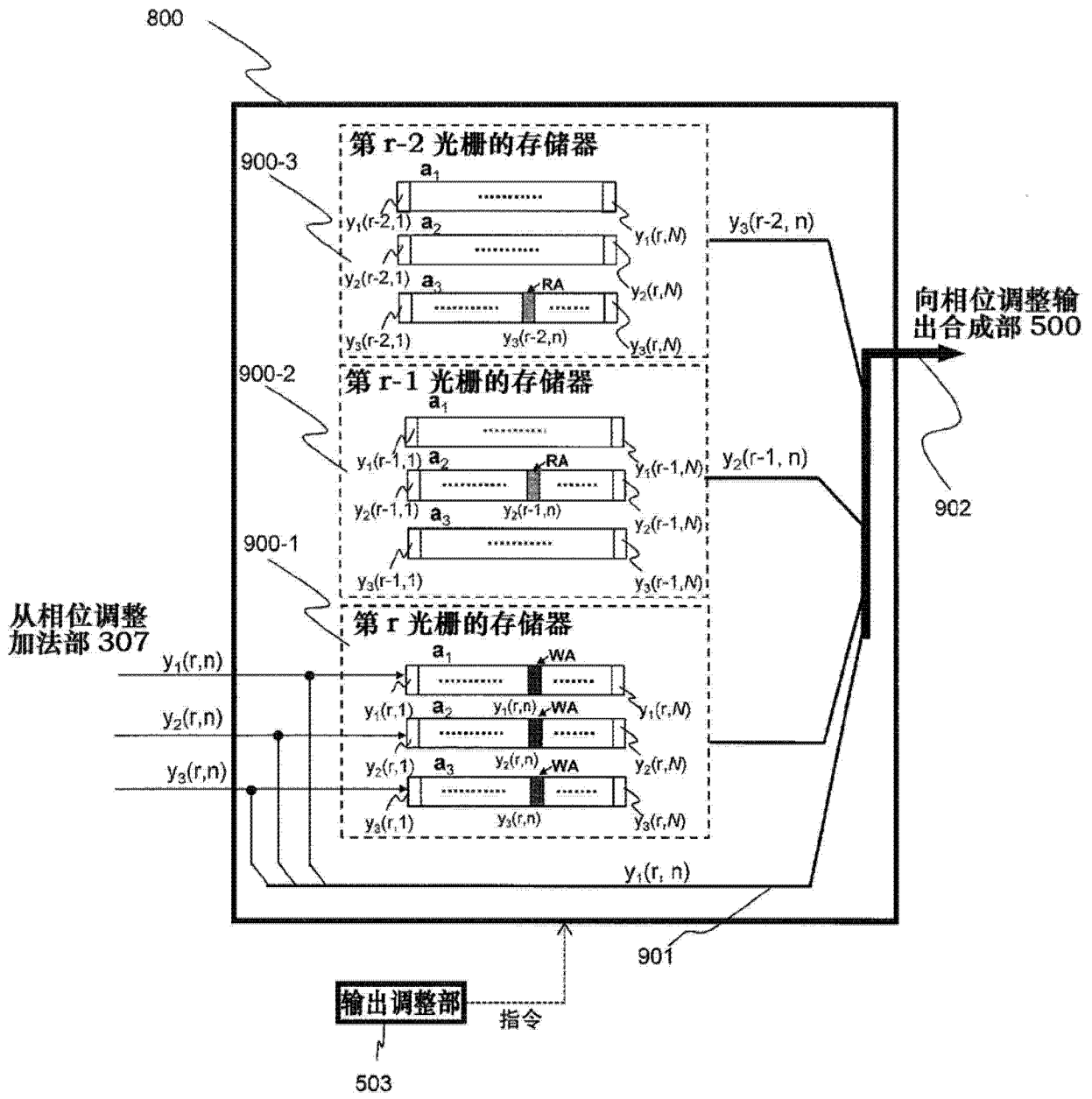


图 14

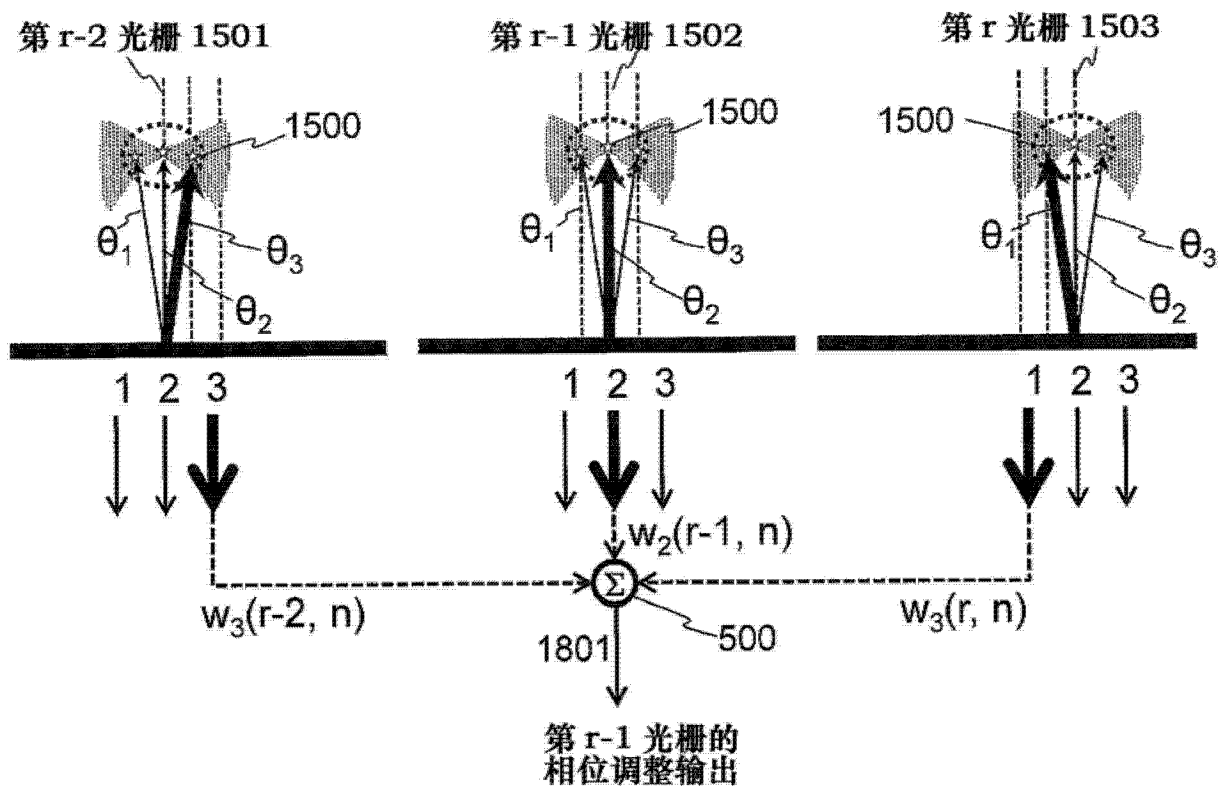


图 15

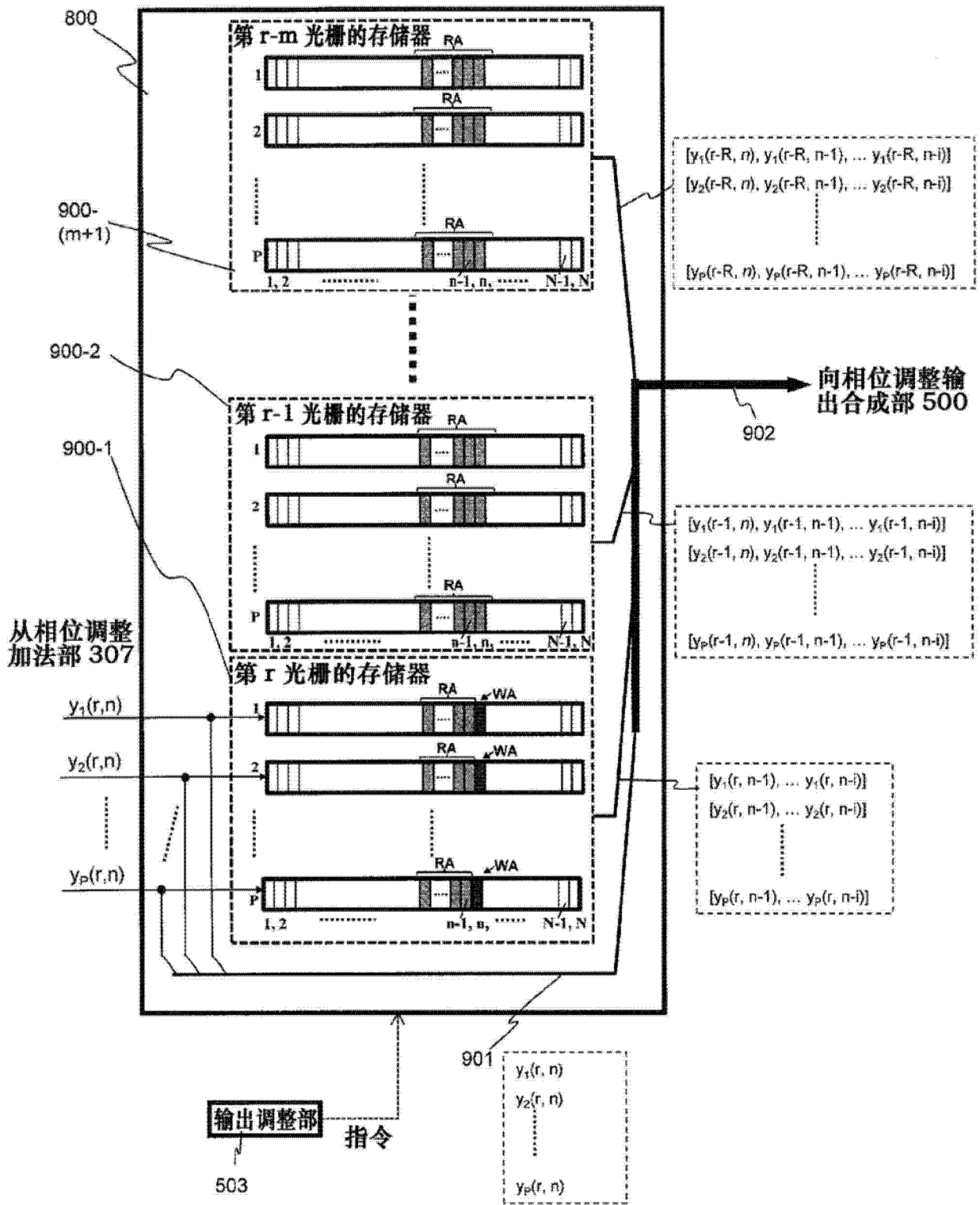


图 16

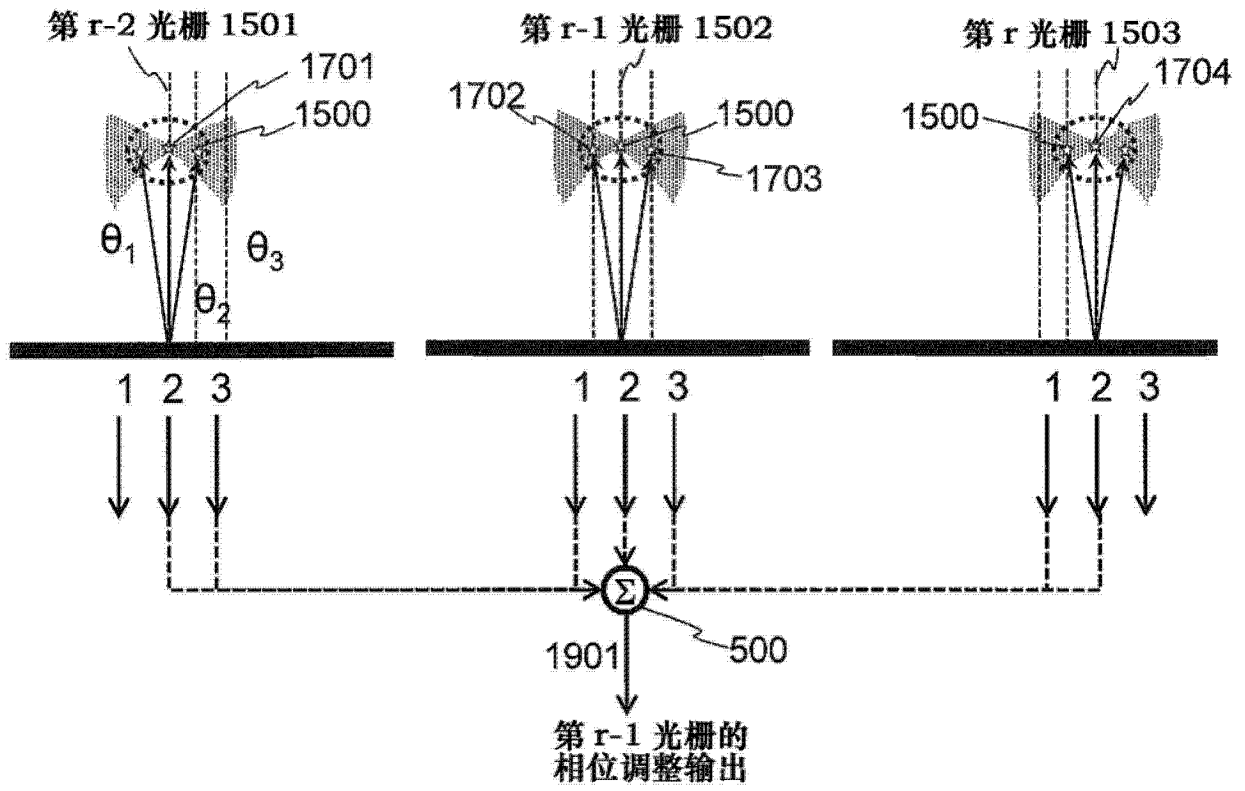


图 17

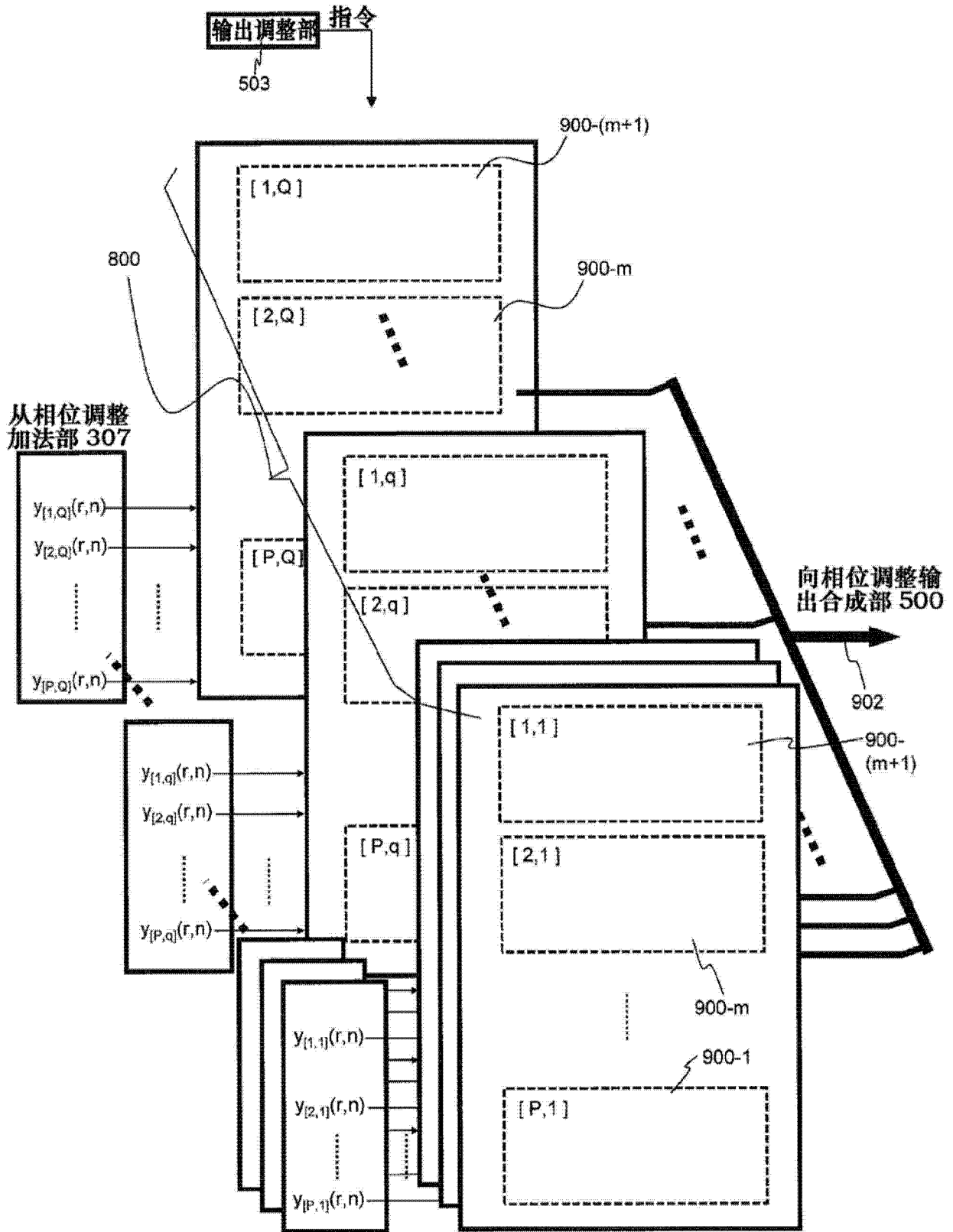


图 18

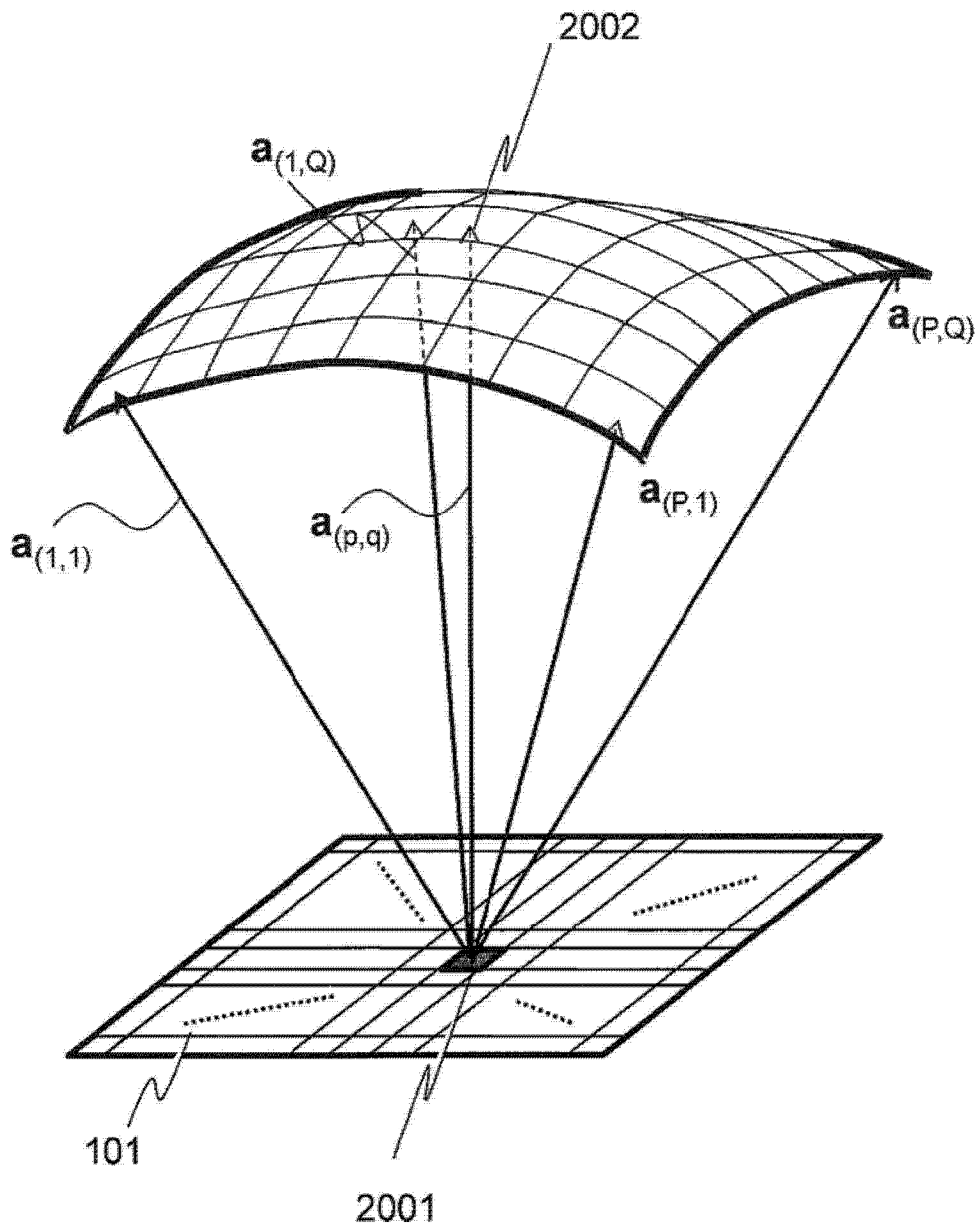


图 19

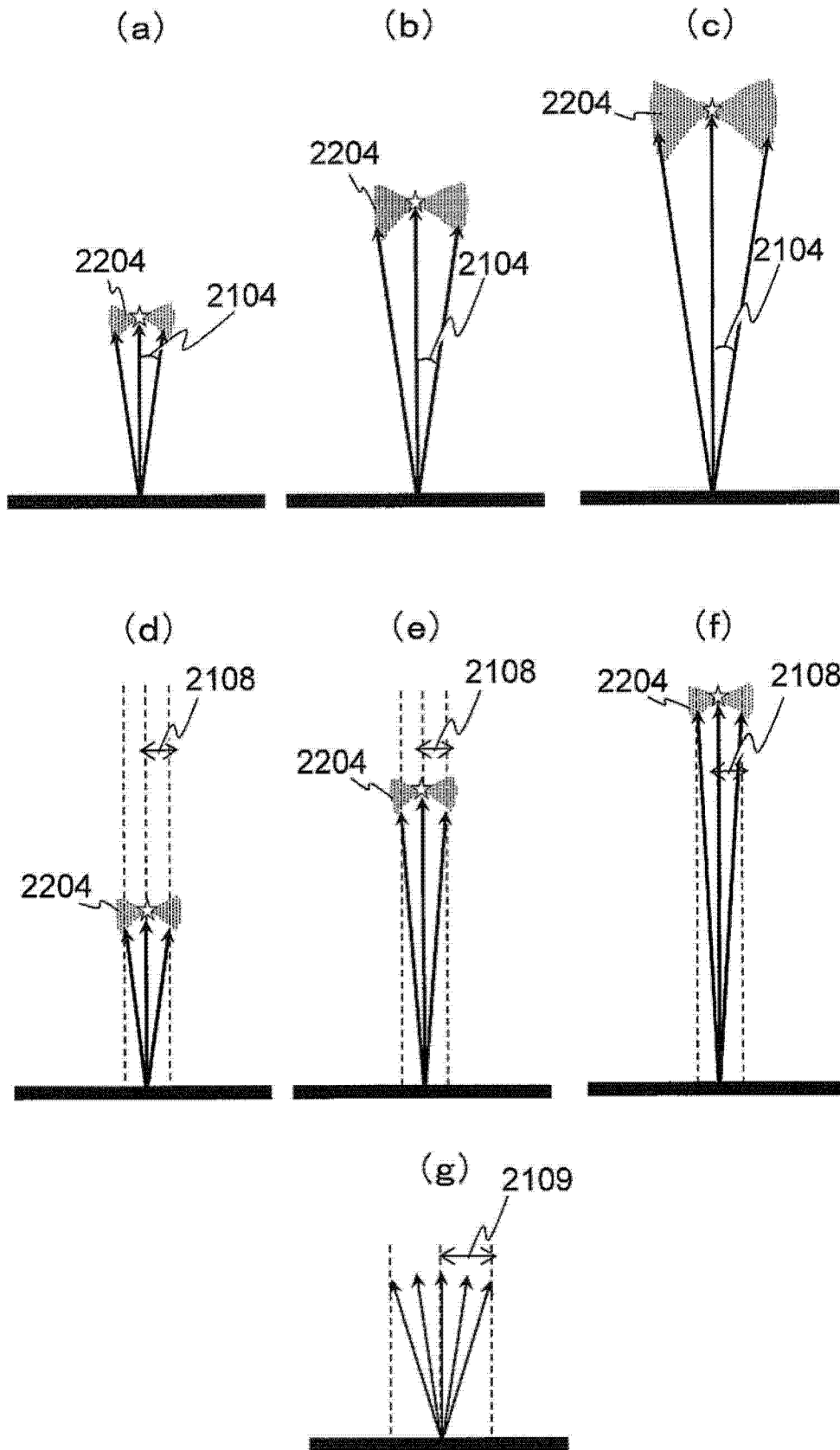


图 20

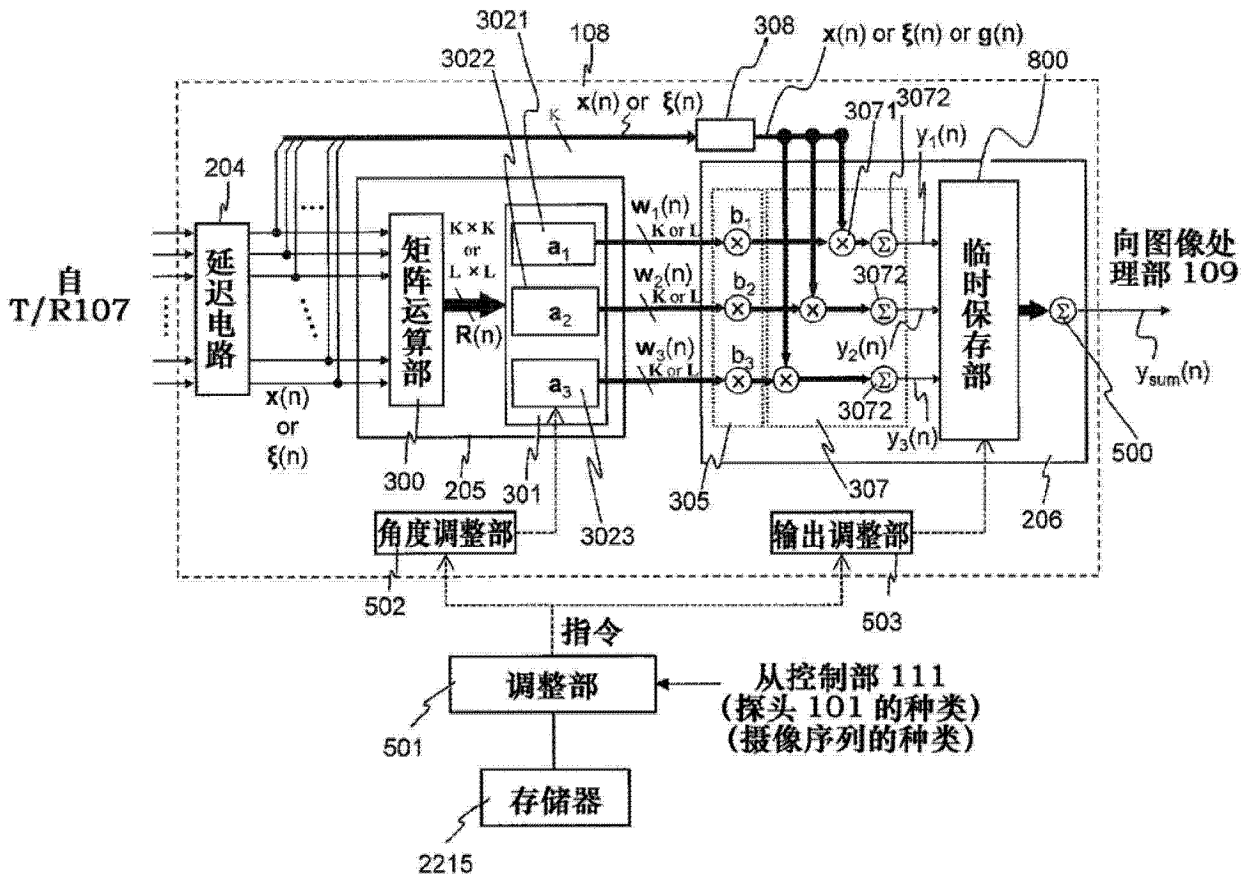


图 21

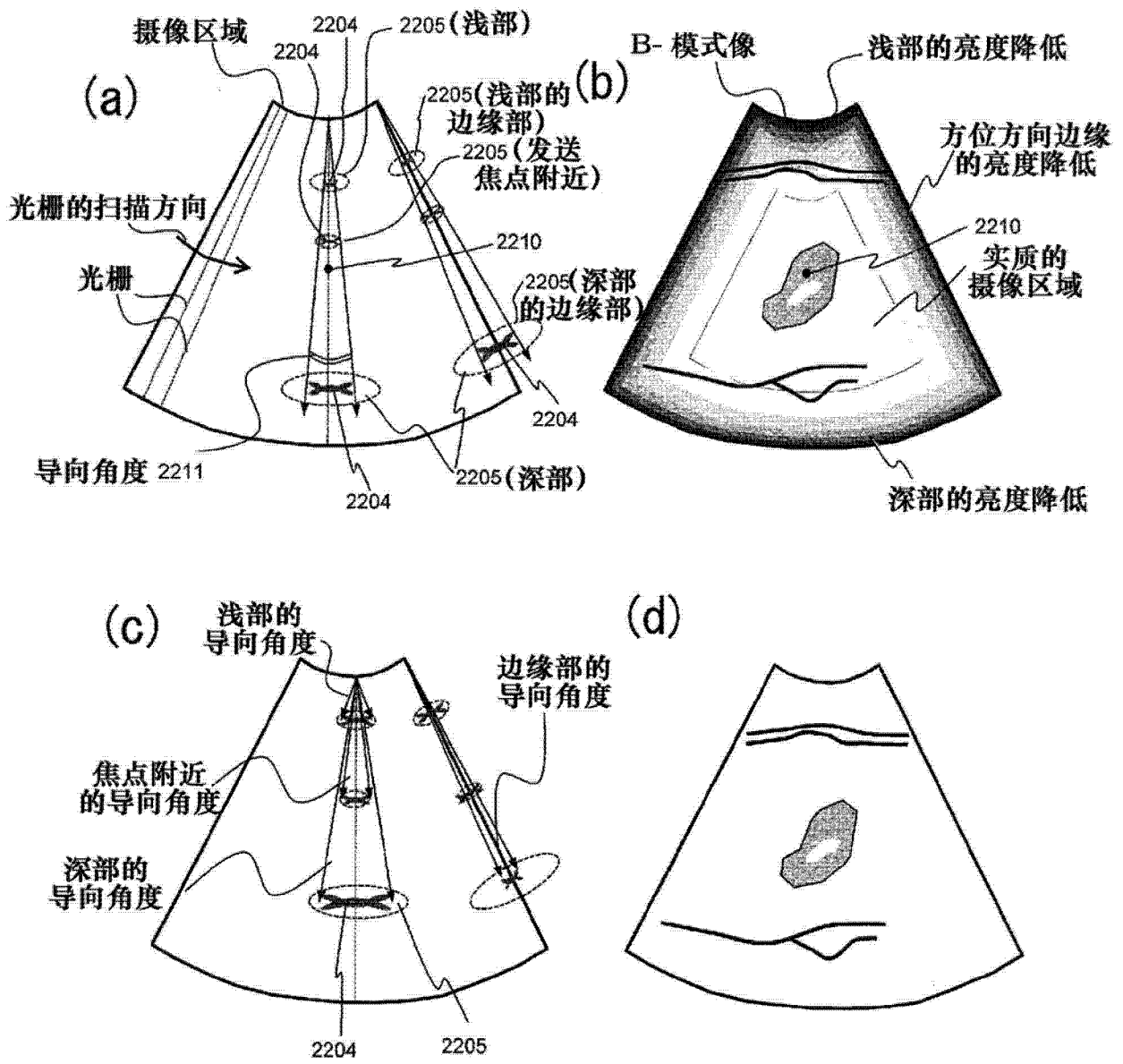


图 22

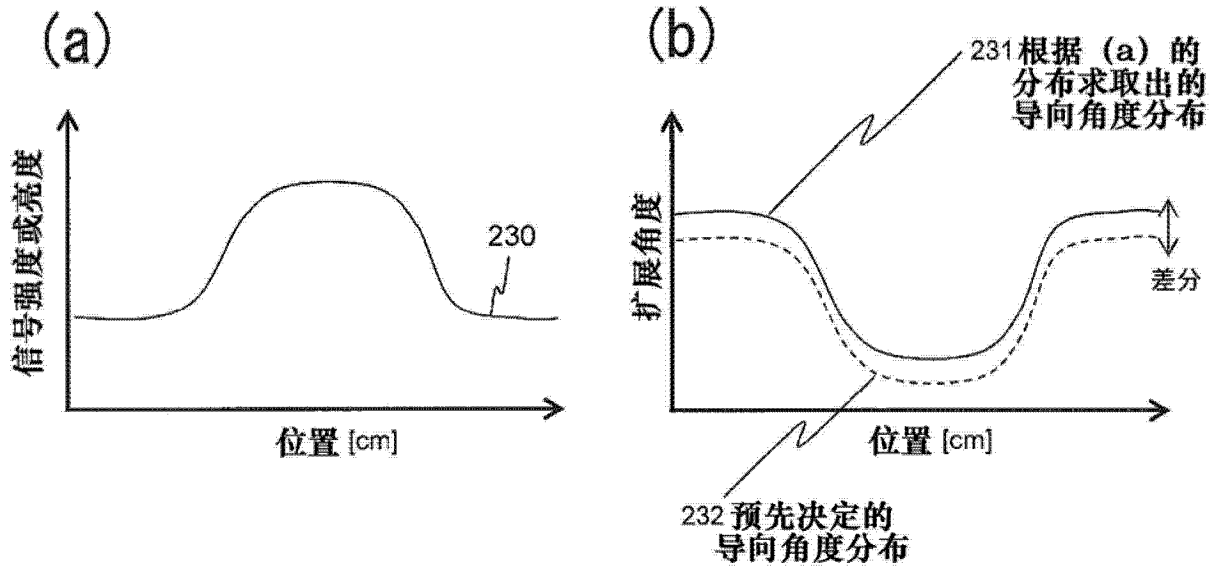


图 23

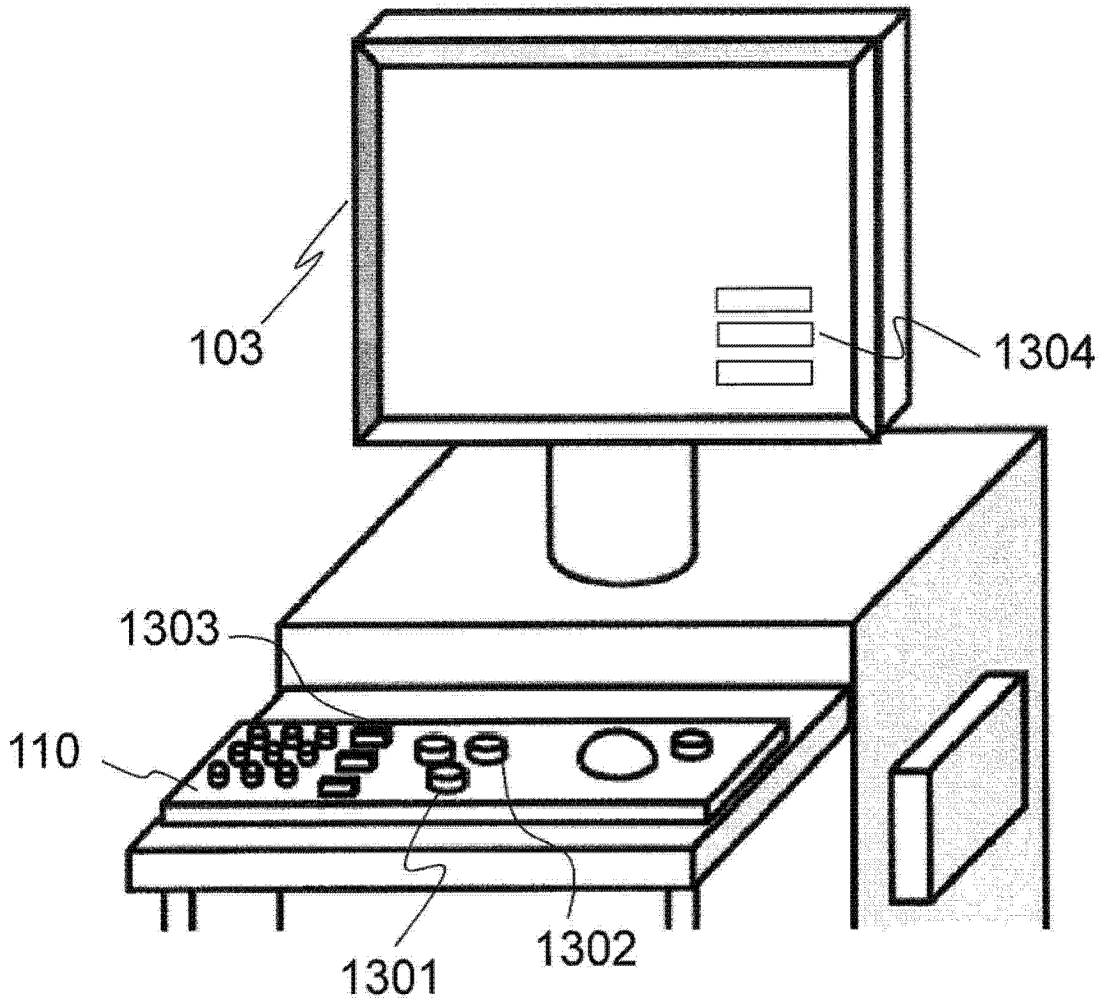


图 24

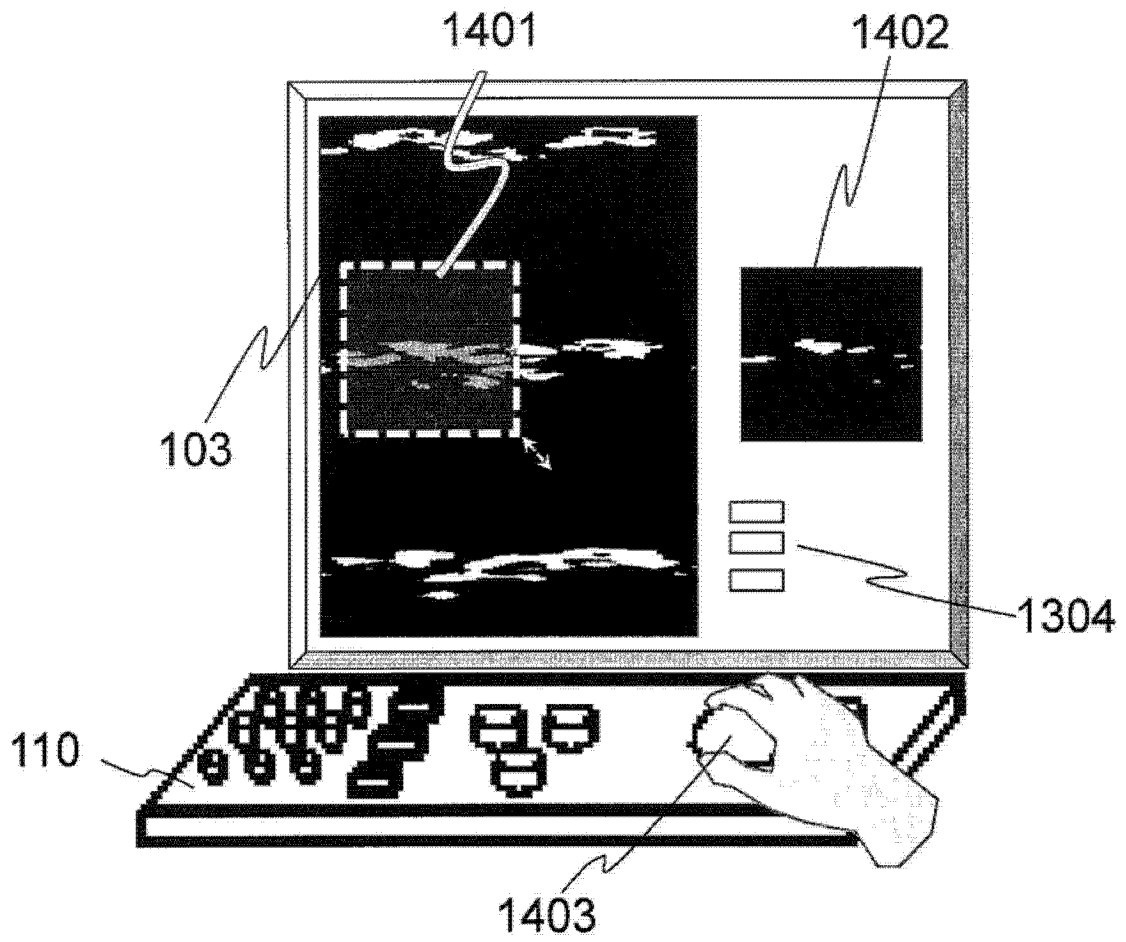


图 25

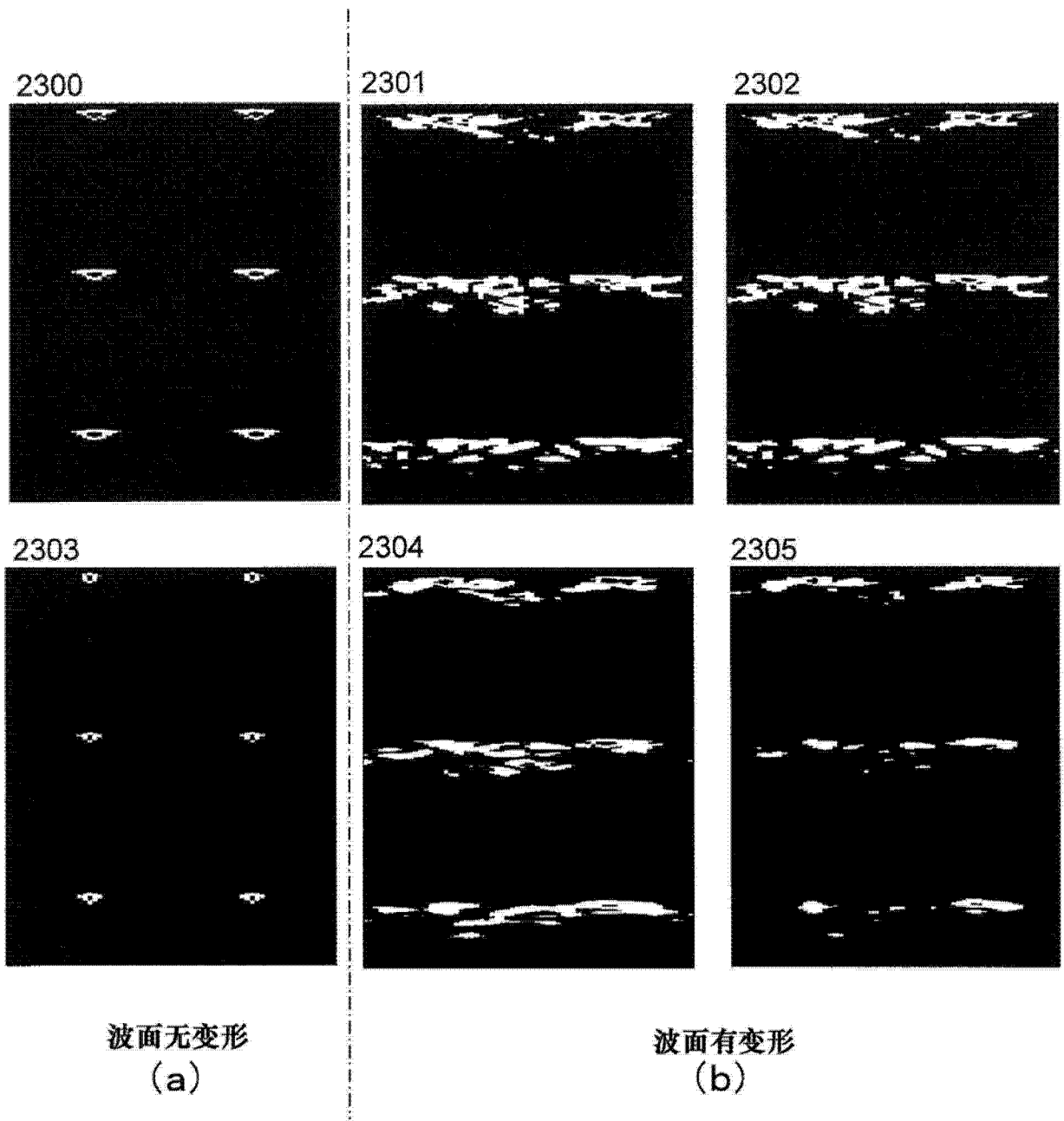


图 26

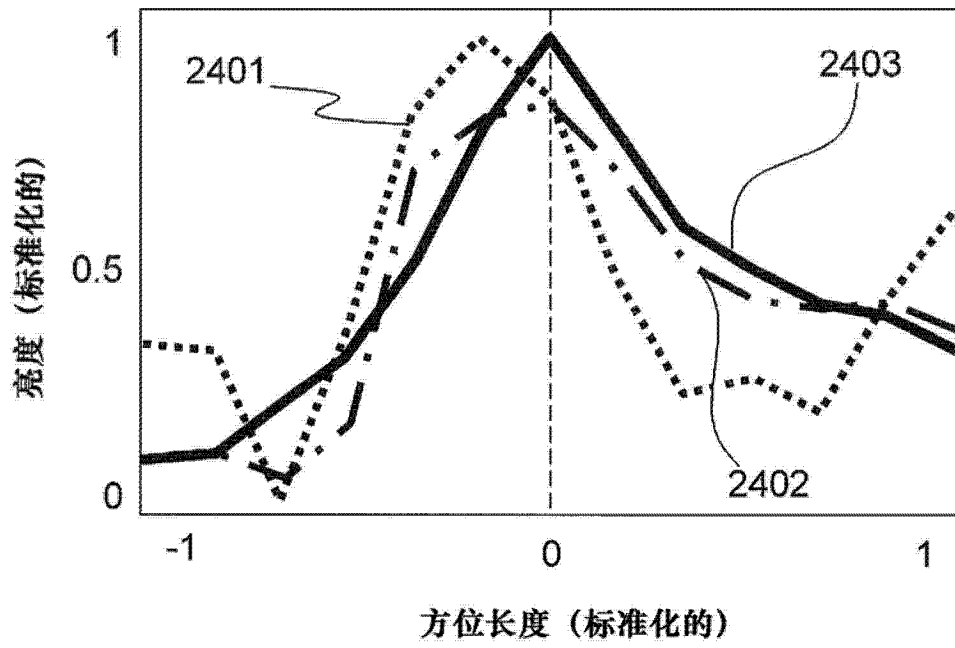


图 27

专利名称(译)	超声波摄像装置		
公开(公告)号	CN104114099A	公开(公告)日	2014-10-22
申请号	CN201380009474.6	申请日	2013-01-23
[标]申请(专利权)人(译)	株式会社日立制作所		
申请(专利权)人(译)	株式会社日立制作所		
当前申请(专利权)人(译)	株式会社日立制作所		
[标]发明人	池田贞一郎 鱒泽裕 田原麻梨江 高野慎太 桥场邦夫		
发明人	池田贞一郎 鱒泽裕 田原麻梨江 高野慎太 桥场邦夫		
IPC分类号	A61B8/00		
CPC分类号	G10K11/346 A61B8/5207 G01S15/8993 G01S7/52049 A61B8/5269 A61B8/14 A61B8/4483 A61B8/465 G01S15/8915		
代理人(译)	张莉		
优先权	2012030991 2012-02-15 JP		
其他公开文献	CN104114099B		
外部链接	Espacenet SIPO		

摘要(译)

提供一种超声波摄像装置。以自适应信号处理的手法以及较少的运算量精度良好地进行超声波摄像装置的波面形变所导致的画质劣化的补偿。由元件(106)接收来自被检体的超声波信号，通过延迟电路(204)按照规定的接收焦点的位置分别使多个元件接收到的接收信号延迟。周边信息运算部(205)从延迟后接收信号中分别获取针对接收焦点以及接收焦点的周边区域之中的多个点的信息。例如，求取与多个导向角度相对应的自适应权重。周边信息合成部(206)对多个信息(自适应权重)进行合成，使用合成后的信息来生成相位调整输出。或者，使用多个自适应权重和接收信号生成相位调整输出后进行合成。

