



(12) 发明专利申请

(10) 申请公布号 CN 103202714 A

(43) 申请公布日 2013. 07. 17

(21) 申请号 201310015563. 3

A61B 8/00 (2006. 01)

(22) 申请日 2013. 01. 16

(30) 优先权数据

2012-006036 2012. 01. 16 JP

(71) 申请人 株式会社东芝

地址 日本东京都

申请人 东芝医疗系统株式会社

(72) 发明人 姚淙 神山直久 川岸哲也

(74) 专利代理机构 北京集佳知识产权代理有限公司 11227

代理人 舒艳君 李洋

(51) Int. Cl.

A61B 8/06 (2006. 01)

A61B 8/08 (2006. 01)

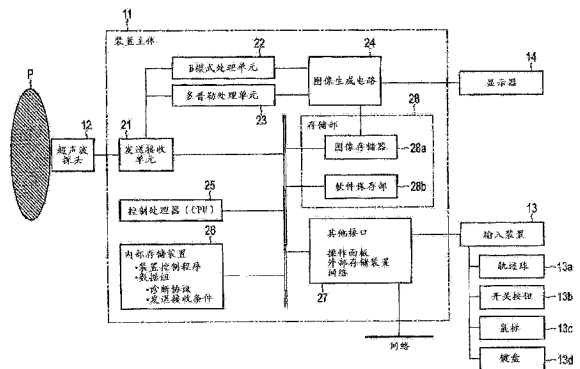
权利要求书3页 说明书9页 附图5页

(54) 发明名称

超声波诊断装置、医用图像处理装置以及医用图像处理方法

(57) 摘要

本发明涉及超声波诊断装置、医用图像处理装置以及医用图像处理方法。能够定量地提取超声波图像中的信号的分布的特征。本实施方式所涉及的超声波诊断装置具备：超声波探头、超声波发送接收部、图像数据产生部、滤波器、特征信息产生部。超声波发送接收部经由超声波探头对被检体发送超声波并从被检体接收超声波，产生与扫描面相关的回波信号。图像数据产生部根据回波信号产生与扫描面对应的超声波图像的数据。滤波器通过对超声波图像执行滤波处理来提取图像构成要素数。特征信息产生部针对所提取的图像构成要素数，产生表示相对于滤波器的特性变化的变化量的特征信息。



1. 一种超声波诊断装置,其特征在于,具备:
超声波探头;
超声波发送接收部,经由上述超声波探头对被检体发送超声波并从被检体接收超声波,产生与扫描面相关的回波信号;
图像数据产生部,根据上述回波信号产生与扫描面对应的超声波图像的数据;
滤波器,通过对上述超声波图像执行滤波处理来提取图像构成要素;以及
特征信息产生部,针对上述提取出的图像构成要素数,产生表示相对于上述滤波器的特性变化的变化量的特征信息。
2. 根据权利要求1所述的超声波诊断装置,其特征在于,
作为上述滤波处理,上述滤波器对上述超声波图像执行噪声降低处理。
3. 根据权利要求1所述的超声波诊断装置,其特征在于,还具备:
数据库,预先存储对于上述产生的特征信息作为基准的特征信息;和
判定部,将上述产生的特征信息与上述数据库中保存的作为基准的特征信息进行比较,根据该比较结果来判定上述产生的特征信息是正常还是异常。
4. 根据权利要求1所述的超声波诊断装置,其特征在于,
上述超声波诊断装置还具备显示处理部,该显示处理部以数值或者图形的指标来显示上述产生的特征信息。
5. 根据权利要求1所述的超声波诊断装置,其特征在于,
上述图像数据产生部产生与上述被检体的血流的速度或者功率相关的超声波多普勒图像的数据,
上述滤波器通过对上述超声波多普勒图像执行滤波处理,来提取构成该超声波多普勒图像所包含的血流存在区域的图像构成要素。
6. 根据权利要求1所述的超声波诊断装置,其特征在于,
上述滤波器通过对上述超声波图像执行 CFAR 处理,来提取构成该超声波图像所包含的微小构造物的区域的图像构成要素。
7. 根据权利要求1所述的超声波诊断装置,其特征在于,
上述滤波器通过对上述超声波图像执行滤波处理,来提取构成该超声波图像所包含的规定的亮度范围的区域的图像构成要素。
8. 一种医用图像处理装置,其特征在于,具备:
图像存储部,存储超声波图像的数据;
滤波器,通过对上述超声波图像执行滤波处理来提取图像构成要素;以及
特征信息产生部,针对上述提取出的图像构成要素数,产生表示相对于上述滤波器的特性变化的变化量的特征信息。
9. 根据权利要求8所述的医用图像处理装置,其特征在于,
作为上述滤波处理,上述滤波器对上述超声波图像执行噪声降低处理。
10. 根据权利要求8所述的医用图像处理装置,其特征在于,还具备:
数据库,预先存储对于上述产生的特征信息作为基准的特征信息;和
判定部,将上述产生的特征信息与上述数据库中保存的作为基准的特征信息进行比较,根据该比较结果来判定上述产生的特征信息是正常还是异常。

11. 根据权利要求 8 所述的医用图像处理装置,其特征在于,
上述医用图像处理装置还具备显示处理部,该显示处理部以数值或者图形的指标来显示上述产生的特征信息。

12. 根据权利要求 8 所述的医用图像处理装置,其特征在于,
上述超声波图像的数据包含与被检体的血流的速度或者功率相关的超声波多普勒图像的数据,

上述滤波器通过对上述超声波多普勒图像执行滤波处理,来提取构成该超声波多普勒图像所包含的血流存在区域的图像构成要素。

13. 根据权利要求 8 所述的医用图像处理装置,其特征在于,
上述滤波器通过对上述超声波图像执行 CFAR 处理,来提取构成该超声波图像所包含的微小构造物的区域的图像构成要素。

14. 根据权利要求 8 所述的医用图像处理装置,其特征在于,
上述滤波器通过对上述超声波图像执行滤波处理,来提取构成该超声波图像所包含的规定的亮度范围的区域的图像构成要素。

15. 一种医用图像处理方法,该方法由具有对超声波图像的数据进行存储的图像存储部的医用图像处理装置来执行,其特征在于,包含:

通过对上述超声波图像执行滤波处理来提取图像构成要素的步骤;和

针对上述提取出的图像构成要素数,产生表示相对于上述滤波处理中的特性变化的变化量的特征信息的步骤。

16. 根据权利要求 15 所述的医用图像处理方法,其特征在于,

在上述进行提取的步骤中,作为上述滤波处理,对上述超声波图像执行噪声降低处理。

17. 根据权利要求 15 所述的医用图像处理方法,其特征在于,

上述医用图像处理装置具有数据库,该数据库预先存储对于上述产生的特征信息作为基准的特征信息,

医用图像处理方法还具备将上述产生的特征信息与上述数据库中保存的作为基准的特征信息进行比较,根据该比较结果来判定上述产生的特征信息是正常还是异常的步骤。

18. 根据权利要求 15 所述的医用图像处理方法,其特征在于,

上述医用图像处理方法还具备以数值或者图形的指标来显示上述产生的特征信息的步骤。

19. 根据权利要求 15 所述的医用图像处理方法,其特征在于,

上述超声波图像的数据包含与被检体的血流的速度或者功率相关的超声波多普勒图像的数据,

在上述进行提取的步骤中,通过对上述超声波多普勒图像执行滤波处理,来提取构成该超声波多普勒图像所包含的血流存在区域的图像构成要素。

20. 根据权利要求 15 所述的医用图像处理方法,其特征在于,

在上述进行提取的步骤中,通过对上述超声波图像执行 CFAR 处理,来提取构成该超声波图像所包含的微小构造物的区域的图像构成要素。

21. 根据权利要求 15 所述的医用图像处理方法,其特征在于,

在上述进行提取的步骤中,通过对上述超声波图像执行滤波处理,来提取构成该超声

波图像所包含的规定的亮度范围的区域的图像构成要素。

超声波诊断装置、医用图像处理装置以及医用图像处理方法

[0001] 本申请主张 2012 年 1 月 16 日申请的日本专利申请号 2012-006036 的优先权,并在本申请中引用上述日本专利申请的全部内容。

技术领域

[0002] 本发明的实施方式涉及超声波诊断装置、医用图像处理装置以及医用图像处理方法。

背景技术

[0003] 超声波诊断装置是显示生物体内信息的图像的装置,与 X 射线诊断装置、X 射线计算机断层摄影装置等其他图像诊断装置相比,廉价且没有辐射,作为用于非侵入性地进行实时观测的有用的装置来利用。超声波诊断装置的适用范围广,从心脏等循环器官到肝脏、肾脏等腹部、末梢血管、妇产科、乳癌的诊断等都适用。

[0004] 在整形外科以及风湿病等诊疗中,一般使用超声波诊断装置来取得关心部位的血流信息,根据该血流的量以及形态来把握被检体的健康状态。

[0005] 近年来,关心区域内的血流的量例如由包含对血流的速度、功率是一定以上进行表示的血流信号的超声波图像(例如,彩色多普勒像或者能量多普勒像等)中的表现该血流信号的像素数(构成血流存在区域的像素数)等来表示。

[0006] 【非特許文献】超音波検査法を用いた関節リウマチの新しい診療 ISBN978-4-7792-0522-4 小池隆夫監修メディカルレビュー社

[0007] 例如,当将正常者与由于风湿病等而发生了微小的血管新生的患者的相同部位的超声波图像进行比较时,存在对该两者的超声波图像所包含的血流信号进行表现的像素数没有大幅不同的可能性,但大多数情况下该血流信号的分布的特征(即血流的形态)大幅不同。

[0008] 即,为了判断关心部位(诊断部位)是正常还是异常,除了血流的量以外还需要考虑血流的形态。

[0009] 如上述那样,血流的量能够由超声波图像所包含的对血流信号进行表现的像素数等来表示。然而,不存在对血流的形态进行评价的客观的参数。

[0010] 针对血流的形态,通常由检查员确认上述的超声波图像,该检查者根据经验来判断关心部位是正常还是异常,但该判断根据检查员不同有时差生误差,可能无法得到准确的结果。换言之,针对血流形态的正常或者异常的判断有时根据检查员的不同而结果发生变动,可以说稳健性低。

发明内容

[0011] 本发明的目的在于,提供一种能够定量地提取超声波图像中的信号的分布的特征的超声波诊断装置、医用图像处理装置以及医用图像处理方法。

[0012] 本实施方式所涉及的超声波诊断装置具备：超声波探头；超声波发送接收部，经由上述超声波探头对被检体发送超声波并从被检体接收超声波，产生与扫描面相关的回波信号；图像数据产生部，根据上述回波信号产生与扫描面对应的超声波图像的数据；滤波器，通过对上述超声波图像执行滤波处理来提取图像构成要素；和特征信息产生部，针对上述提取出的图像构成要素数，产生表示相对于上述滤波器的特性变化的变化量的特征信息。

[0013] 根据本实施方式，能够定量地提取超声波图像中的信号的分布的特征。

附图说明

[0014] 图 1 是表示实施方式所涉及的超声波诊断装置 10 的模块结构的图。

[0015] 图 2 是用于说明图 1 所示的图像生成电路 24 的细节的图。

[0016] 图 3 是用于说明图像处理单元的细节的图。

[0017] 图 4 是表示图 3 所示的图像处理单元 30 的处理步骤的流程图。

[0018] 图 5 是表示将作为正常者的被检体 P 的手指设为关心区域时得到的三维超声波多普勒图像的一个例子的图。

[0019] 图 6 是表示将作为风湿病患者的被检体 P 的手指设为关心区域时得到的三维超声波多普勒图像的一个例子的图。

[0020] 图 7 是表示通过对于图 5 以及图 6 所示的超声波多普勒图像执行图像处理而产生的曲线图的一个例子的图。

[0021] 符号说明：10…超声波诊断装置、11…装置主体、12…超声波探头、13…输入装置、13a…轨迹球、13b…开关按钮、13c…鼠标、13d…键盘、14…显示器、21…发送接收单元、22…B 模式处理单元、23…多普勒处理单元、24…图像生成电路、24a…信号处理电路、24b…扫描变换器、24c…图像处理电路、25…控制处理器、26…内部存储装置、27…接口部、28…存储部、28a…图像存储器、28b…软件保存部、28c…正常 / 异常数据库、30…图像处理单元、31…图像滤波部、32…变化率计算部、33…曲线图 (graph) 产生部、34…正常 / 异常判定部。

具体实施方式

[0022] 以下，参照附图对本实施方式所涉及的超声波诊断装置进行说明。其中，在以下的说明中，针对具有大致相同的功能以及结构的构成要素，添加同一符号，只在必要时进行重复说明。

[0023] 图 1 是表示本实施方式所涉及的超声波诊断装置 10 的模块结构的图。如图 1 所示，超声波诊断装置 10 具备：超声波诊断装置主体（以下，简单地记作装置主体）11、超声波探头 12、输入装置 13、显示器 14。另外，装置主体（医用图像处理装置）11 包含：发送接收单元 21、B 模式处理单元 22、多普勒处理单元 23、图像生成电路 24、控制处理器（CPU）25、内部存储装置 26、接口部 27、具有图像存储器 28a 以及软件保存部 28b 的存储部 28。此外，内置于装置主体 11 的发送接收单元 21 等有时例如由集成电路等硬件构成，但也存在是以软件方式被模块化的软件程序的情况。以下，针对过各个构成要素的功能进行说明。

[0024] 超声波探头 12 根据来自发送接收单元 21 的驱动信号产生超声波，具有将来自被

检体 P 的反射波转换成电信号的多个压电振子、设置在该压电振子的匹配层、防止超声波从该压电振子向后方传播的背衬材料等。如果从超声波探头 12 对被检体 P 发送超声波,则该发送超声波被体内组织的声阻抗的不连续面依次反射,作为回波信号由超声波探头 12 接收。该回波信号的振幅依存于进行反射的不连续面中的声抗阻之差。另外,所发送的超声波脉冲被正在移动的血流、心脏壁等表面反射时的回波由于多普勒效应而依存于移动体的超声波发送方向的速度分量,接受频移。

[0025] 输入装置 13 具有与装置主体 11 连接、用于将来自操作者的各种指示、条件、关心区域(ROI)的设定指示、各种画质条件设定指示等取入到装置主体 11 的轨迹球 13a、各种开关按钮 13b、鼠标 13c 以及键盘 13d 等。

[0026] 显示器 14 根据来自图像生成电路 24 的视频信号,将生物体内的形态学信息、血流信息作为图像来显示。

[0027] 发送接收单元 21 具有未图示的触发发生电路、延迟电路以及脉冲发生器电路等。在脉冲发生器电路中,以规定的速率频率 f_r Hz (周期; $1/f_r$ 秒) 反复产生用于形成发送超声波的速率脉冲。另外,在延迟电路中,对各个速率脉冲赋予按每个信道将超声波会聚成束状且决定发送指向性所需的延迟时间。触发发生电路以基于该速率脉冲的定时,对超声波探头 12 施加驱动脉冲。

[0028] 其中,发送接收单元 21 具有按照控制处理器 25 的指示,能够瞬间变更发送频率、发送驱动电压等的功能。特别是针对发送驱动电压的变更,由能够瞬间切换该值的线性放大器型的发送电路、或者电切换多个电源单元的机构来实现。

[0029] 另外,发送接收单元 21 具有未图示的放大器电路、A/D 转换器、以及加法器等。在放大器电路中,将经由超声波探头 12 取入的回波信号按每个信道进行放大。在 A/D 转换器中,对放大后的回波信号赋予决定接收指向性所需的延迟时间,之后,在加法器中进行加法运算处理。通过该加法运算,来自与回波信号的接收指向性对应的方向的反射分量被强调,根据接收指向性和发送指向性形成超声波发送接收的综合性波束。

[0030] B 模式处理单元 22 从发送接收单元 21 接收回波信号,实施对数放大、包络线检波处理等,生成信号强度由亮度来表现的数据。该数据被发送至图像生成电路 24,作为由亮度来表现信号强度的 B 模式图像被显示在显示器 14 上。

[0031] 多普勒处理单元 23 根据从发送接收单元 21 接收到的回波信号对速度信息进行频率解析,提取基于多普勒效应的血流、组织、造影剂回波分量,针对多点求平均速度、方差、功率等血流信息。所得到的血流信息被发送至图像生成电路 24,作为平均速度图像、方差图像、功率图像、它们的组合图像被彩色显示在显示器 14 上。

[0032] 图像生成电路 24 将超声波扫描的扫描线信号列转换成由电视等所代表的一般性视频格式的扫描线信号列,生成作为显示图像的超声波诊断图像。在由图像生成电路 24 生成的超声波诊断图像中,例如包含根据与被检体 P 的扫描面相关的回波信号而产生的与该扫描面对应的超声波多普勒图像等。其中,该超声波多普勒图像是与被检体 P 的血流的速度或者功率相关的图像,例如包含对被检体 P 的血流的速度或者功率是一定以上进行表示的血流信号。图像生成电路 24 搭载有保存图像数据的存储器,例如在诊断之后操作者能够调出在检查中记录的图像。其中,进入到图像生成电路 24 以前的数据有时被称为“原始数据”。

[0033] 在此,图 2 示出了图像生成电路 24 的细节。如图 2 所示,图像生成电路 24 包含信号处理电路 24a、扫描变换器 24b 以及图像处理电路 24c。

[0034] 首先,信号处理电路 24a 进行以超声波扫描仪的扫描线等级来决定画质那样的滤波。信号处理电路 24a 的输出被发送至扫描变换器 24b,同时被保存在存储部 28 内的图像存储器 28a 中。

[0035] 扫描变换器 24b 从超声波扫描仪的扫描线信号列,转换成由电视等所代表的一般性视频格式的扫描线信号列。扫描变换器 24b 的输出被发送至图像处理电路 24c。

[0036] 在图像处理电路 24c 中,扫描变换器 24b 的输出与亮度、对比度的调整、空间滤波等图像处理、或者各种设定参数的文字信息、刻度等一同合成,作为视频信号被输出至显示器 14。这样,可显示表示被检体组织形状的断层像。

[0037] 控制处理器 25 具有作为信息处理装置(计算机)的功能,是控制装置主体 11 的动作的控制装置。控制处理器 25 从内部存储装置 26 读出用于执行后述的图像处理等的控制程序并在存储部 28 内的软件保存部 28b 上展开,执行与各种处理相关的运算/控制等。

[0038] 内部存储装置 26 例如保存有上述的控制程序、诊断信息(患者 ID、医师的意见等)、诊断协议、发送接收条件、其他的数据组。另外,内部存储装置 26 根据需要,也被用于图像存储器 28a 中的图像的保管等。内部存储装置 26 的数据也能够经由接口部 27 向超声波诊断装置 10 的外部的外围设备传送。

[0039] 接口部 27 是与输入装置 13、网络、新的外部存储装置(未图示)相关的接口。在超声波诊断装置 10 中得到的超声波图像等数据、解析结果等能够由接口部 27 经由网络向其他的装置传送。

[0040] 其中,上述的图像存储器 28a 由保存各种图像数据(例如,上述的超声波多普勒图像等)的存储器构成。该图像数据例如在诊断后能够被操作者调出,能够静态地再生或者使用多个动态地再生。另外,图像存储器 28a 根据需要来存储紧接发送接收单元 21 之后的输出信号(称为 radio frequency (RF)信号)、通过 B 模式处理单元 22、多普勒处理单元 23 后的图像亮度信号、其他的原始数据、经由网络取得的图像数据等。

[0041] 以下,针对本实施方式所涉及的超声波诊断装置 10 的动作进行说明。在本实施方式所涉及的超声波诊断装置 10 中,例如执行用于定量地提取血流信号的分布的特征的图像处理。该图像处理由超声波诊断装置 10 内的图像处理单元来执行。其中,该图像处理单元通过控制处理器 25 执行上述的内部存储装置 26 中保存的控制程序来实现。

[0042] 在此,图 3 示出了图像处理单元的细节。如图 3 所示,图像处理单元 30 包含图像滤波部 31、变化率计算部 32 以及曲线图产生部 33。

[0043] 图像滤波部 31 被从图像存储器 28a 输入例如包含对血流的速度、功率为一定以上进行表示的血流信号的超声波多普勒图像。根据该超声波多普勒图像所包含的血流信号,在该超声波多普勒图像中示出关心区域内的血流存在区域。其中,由图像滤波器 31 输入的超声波多普勒图像是二维或者三维图像。

[0044] 图像滤波部 31 通过图像处理滤波器的作用来变更被输入的超声波多普勒图像所包含的血流信号。或者,通过图像处理滤波器的作用来变更在超声波多普勒图像中作为血流被显示的像素。图像滤波部 31 具有例如对于超声波多普勒图像执行噪声降低处理(滤波处理)的噪声降低滤波器。噪声降低处理前后的超声波多普勒图像被送至变化率计算部 32。

[0045] 变化率计算部 32 将噪声降低处理前后的超声波多普勒图像进行比较。由此,变化率计算部 32 计算出构成超声波多普勒图像所包含的血流存在区域的图像构成要素数(即,表现超声波多普勒图像中的血流信号的图像构成要素数)的基于上述噪声降低处理的变化率。其中,对构成超声波多普勒图像所包含的血流存在区域的图像构成要素数而言,当该超声波多普勒图像是三维图像时是指构成该血流存在区域的体素(三维像素:voxel)数,当该超声波多普勒图像是二维图像时是指构成该血流存在区域的像素数。另外,变化率计算部 32 计算出与噪声降低滤波器的滤波特性对应的变化率。由变化率计算部 32 计算出的变化率被送至曲线图产生部 33。

[0046] 曲线图产生部 33 产生对由变化率计算部 32 计算出的变化率相对于噪声降低滤波器的滤波特性的变化的依存性(对于滤波器的特性变化的变化量)进行表示的特征信息(例如曲线图)。由曲线图产生部 33 产生的特征信息例如被以数值或者图形的指标显示在显示器 14 上。

[0047] 在此,虽然在上述的图 1 中省略,但存储部 30 具有正常/异常数据库 28c。在该正常/异常数据库 28c 中,预先保存有对于由曲线图产生部 33 产生的特征信息成为基准的特征信息。

[0048] 正常/异常判定部 34 通过将由曲线图产生部 33 产生的特征信息和保存在正常/异常数据库 28c 中的作为基准的特征信息进行比较,来判定由该曲线图产生部 33 产生的特征信息(即,得到为了产生该特征信息而使用的超声波多普勒图像的被检体 P)是正常还是异常。其中,正常/异常判定部 34 的判定结果例如被显示在显示器 14 上。

[0049] 接着,参照图 4 所示的流程图,针对图 3 所示的图像处理单元 30 的处理步骤进行说明。

[0050] 首先,图像处理单元 30 所包含的图像滤波部 31 被输入例如包含图像存储器 28a 中存储的血流信号的超声波多普勒图像(步骤 S1)。其中,在以下的说明中,假设由图像滤波部 31 输入的超声波多普勒图像是三维图像来进行说明。

[0051] 接着,图像滤波部 31 经由噪声降低滤波器,对被输入的超声波多普勒图像(所包含的血流信号)执行噪声降低处理。

[0052] 以下,针对由图像滤波部 31 执行的噪声降低处理具体进行说明。在以下的说明中,作为噪声降低处理,对执行形态学运算中的开启(opening)处理(以下,简单记作开启处理)的例子进行说明。另外,形态学运算是图像的特征提取、噪声除去等各种图像处理所使用的处理。

[0053] 此时,图像滤波部 31 将在开启处理中所需的算子(在开启处理中表示在什么范围进行运算的构成要素)进行定义(步骤 S2)。此时,图像滤波部 31 例如对算子的尺寸以及形状等进行定义。在此,作为算子的尺寸以及形状,例如假设是对规定的半径(例如半径为 1)的球形体素进行定义。

[0054] 图像滤波部 31 使用所定义的算子,对于超声波多普勒图像执行开启处理(步骤 S3)。在开启处理中,对于比被定义的算子细的血流构造物(由血流信号表示的血流存在区域的部分)例如进行加权,将该血流构造物从超声波多普勒图像中除去。即,被执行了开启处理后的超声波多普勒图像变为将执行该开启处理之前的超声波多普勒图像所包含的血流存在区域的一部分(即噪声)除去了的图像。

[0055] 接着,变化率计算部 32 通过将开启处理前后的超声波多普勒图像进行比较,来计算出构成该超声波多普勒图像所包含的血流存在区域的体素数(血流计数)的变化率(步骤 S4)。此时,构成血流存在区域的体素数的变化率例如将构成开启处理前的超声波多普勒图像所包含的血流存在区域的体素数归一化为 1,由“构成开启处理后的超声波多普勒图像所包含的血流存在区域的体素数 / 构成开启处理前的超声波多普勒图像所包含的血流存在区域的体素数”来表现。其中,这样计算出的变化率受到关心区域的位置等的选择造成的影响少。

[0056] 需要说明的是,通过变更上述的算子的定义(上述的算子的尺寸以及形状),使得超声波多普勒图像中的血流存在区域的除去程度发生变化。在本实施方式中,使这样的算子的定义(滤波特性)适当变化,来计算出该算子的每个定义的变化率。换言之,上述的步骤 S2 ~ S4 的处理例如按算子的每个定义被重复。

[0057] 接着,作为表示由变化率计算部 32 计算出的变化率相对于上述的算子的定义(滤波特性)的变化的依存性的特征信息,例如曲线图产生部 33 产生曲线图(以下,记作被检体曲线图)(步骤 S5)。在被检体曲线图中,示出对于算子的各个定义计算出的变化率。

[0058] 在此,图 5 表示了例如将作为正常者的被检体 P 的手指设为关心区域时得到的三维超声波多普勒图像(以下,记作正常者的超声波多普勒图像)的一个例子。另外,图 6 表示了例如当将作为风湿病患者的被检体 P 的手指设为关心区域时得到的三维超声波多普勒图像(以下,记作风湿病患者的超声波多普勒图像)的一个例子。

[0059] 如图 5 以及图 6 所示,风湿病患者的超声波多普勒图像所包含的血流存在区域(血流信号)由于在风湿病区域产生的炎症等,与正常者的超声波多普勒图像所包含的血流存在区域相比较,大范围扩大(即,细的构造物多)。即,风湿病患者的血流(风湿病患者的超声波多普勒图像所包含的血流存在区域)具有与正常者相比较混乱的特征。

[0060] 图 7 表示了通过对于图 5 以及图 6 所示的超声波多普勒图像执行上述的步骤 S1 ~ S5 的处理(图像处理)而产生的曲线图的一个例子。其中,在图 7 中示出了算子的尺寸(在此为半径)从 1 变化到 7 时的各变化率。

[0061] 由于如上述那样,风湿病患者的超声波多普勒图像所包含的血流存在区域与正常者的超声波多普勒图像所包含的血流存在区域相比较混乱(即,血流的形态不同),所以如果如上述那样使算子的尺寸(半径)从 1 变化到 7,则在正常者与风湿病患者之间如图 7 所示那样描绘出不同的曲线。具体而言,由于在风湿病患者的超声波多普勒图像中存在大量细的血流存在区域的部分(血流构造物),所以即使在算子的尺寸比较小的情况下,通过开启处理也能够除去这些构造物。因此,在根据风湿病患者的超声波多普勒图像而产生的曲线图中,与根据正常者的超声波多普勒图像而产生的曲线图相比较,从算子的尺寸小的阶段开始,如上述那样,计算出的变化率的变化急剧,更快地接近于 0。

[0062] 这样,在本实施方式中,通过执行上述的图像处理,能够如图 7 所示那样定量地提取超声波多普勒图像所包含的血流存在区域(血流信号)的分布的特征。

[0063] 再次返回到图 4,正常 / 异常判定部 34 取得正常 / 异常数据库 28c 中保存的作为基准的特征信息(表示该特征信息的曲线图)。其中,表示正常 / 异常数据库 28c 中保存的作为基准的特征信息的曲线图(以下,记作基准曲线图)例如包含通过对正常或者异常的被检体的三维超声波多普勒图像执行上述的步骤 S1 ~ S5 的处理而产生的曲线图(以下,记作

正常曲线图或者异常曲线图)。

[0064] 正常 / 异常判定部 34 通过将检体曲线图和所取得的基准曲线图进行比较, 来判定由该曲线图产生部 33 产生的曲线图所描绘的曲线(即, 被检体 P) 是正常还是异常(步骤 S6)。例如, 当基准曲线图是正常曲线图时, 如果被检体曲线图与该正常曲线图类似, 则可判定为被检体 P 正常, 如果被检体曲线图与该正常曲线图大幅不同, 则可判定为被检体 P 异常。另一方面, 例如当基准曲线图是异常曲线图时, 如果被检体曲线图与该异常曲线图类似, 则可判定为被检体 P 异常。

[0065] 作为具体例, 通过计算正常曲线图与被检体曲线图的相关系数, 同样地计算异常曲线图与被检体曲线图的相关系数, 能够按照计算出高的相关系数的曲线图来判定是正常还是异常。

[0066] 其中, 在步骤 S6 的正常或者异常的判定处理中, 可以使用绝对的定量化指标(例如, 归一化的体素数的变化率), 也可以使用相对的定量化指标(例如, 由被检体曲线图与基准曲线图夹持的面积)。

[0067] 正常 / 异常判定部 34 的判定结果例如显示在显示器 14 上(步骤 S7)。

[0068] 说明了在步骤 S7 中显示正常 / 异常判定部 34 的判定结果的例子, 但也可以不执行该判定处理, 作为用于判断被检体 P 是正常或者异常(正常或者异常)的参数, 也可以只将在上述的步骤 S4 中计算出的变化率或者在步骤 S5 中产生的曲线图(被检体曲线图)显示在显示器 14 上, 还可以是以能够比较被检体曲线图和基准曲线图的方式来显示的结构。

[0069] 此外, 在本实施方式中, 说明了由图像滤波部 31 输入的超声波多普勒图像是三维图像的例子, 但该超声波多普勒图像也可以是二维图像。此时, 作为算子的尺寸以及形状, 只要对规定的范围(构造要素)进行定义, 并计算出构成开启处理前后的超声波多普勒图像所包含的血流存在区域的像素数的变化率即可。

[0070] 另外, 在本实施方式中, 作为基于噪声降低滤波器的噪声降低处理, 说明了执行形态学运算中的开启处理的例子, 但并不限于该处理, 例如, 也可以进行基于傅立叶转换的低通滤波器(在低通滤波器的情况下, 算子为截止频率)、图像的平滑化滤波器等能够提取血流信号的形状(分布)的特征的图像滤波器的处理。另外, 除此之外, 例如也可以是使用不显示阈值以下的流速值或者功率值的阈值滤波器(当是阈值滤波器时, 算子为截止阈值)、使用了形态学运算的腐蚀(erosion)滤波器、将核心区域中的中央的像素值替换为内核区域的中间值的中值滤波器(当是中值滤波器时, 算子为内核的范围)等的结构。其中, 根据腐蚀滤波器, 例如可进行只残留将图像 A 和使该图像 A 向构成要素的方向移动了数个像素的图像 A' 重合时发生重复的像素那样的处理。当是该腐蚀滤波器时, 算子为图像 A' 的像素移动量。

[0071] 另外, 在本实施方式中, 说明了通过使对超声波多普勒图像执行的开启处理中的算子的定义发生变化, 来产生对图像构成要素数相对于滤波器的特性变化的变化量进行表示的特征信息的例子, 但作为该滤波器的特性变化, 也可以使其他的参数发生变化。具体而言, 例如也能够是使从超声波探头 12 发送超声波时的发送功率或频率、被检体 P 的扫描面的温度等发生变化那样的结构。此时, 产生对构成超声波多普勒图像所包含的血流存在区域的图像构成要素数(例如, 体素数)相对于这样的变化的变化量进行表示的特征信息。

[0072] 其中, 作为从超声波探头 12 发送超声波时的频率, 例如能够使中心频率在 2MHz ~

6MHz 之间进行变化。

[0073] 另外,被检体 P 的扫描面的温度例如能够通过超声波探头 12 上设置加热器等、或者利用该超声波探头 12 进行动作而引起的发热来发生变化。其中,被检体 P 的扫描面的温度例如能够通过超声波探头 12 上事前安装温度传感器来检测。

[0074] 另外,存在一种在超声波诊断装置 10 中,将在同一扫描线上使相位极性反转来反复进行的 1 组(set)超声波发送接收、或者一边使振幅调制量发生变化一边反复进行的 1 组超声波发送接收在同一扫描线上进行多组,并将该超声波发送接收的结果所接收的多组量的反射波数据合成,使用该合成的多组量的反射波数据来生成图像的技术(以下,记作脉冲减影的反复发送接收技术)。通过该技术,根据通过将 1 组反射波数据合成而得到的反射波数据来抑制与发送超声波的频带相当的带宽,进一步合成多组提取出的非线性分量的数据。通过该多组量的合成,能够提取信噪比(SN 比)优异的非线性分量的数据。

[0075] 当是应用了该脉冲减影的反复发送接收技术的超声波诊断装置 10 时,也能够是产生对构成超声波多普勒图像所包含的血流存在区域的图像构成要素数(体素数)相对于在这样的脉冲减影的反复发送接收技术中进行的超声波发送接收的组数的变化的变化量进行表示的特征信息的结构。

[0076] 并且,在本实施方式中说明了通过对超声波多普勒图像执行滤波处理来提取构成该超声波多普勒图像所包含的血流存在区域的图像构成要素的例子,但本实施方式也可以应用于超声波多普勒图像以外的超声波图像。具体而言,也可以通过对 B 模式图像那样的超声波图像例如执行 CFAR (Contrast False Alarm Rate :恒虚警率)处理来提取构成该超声波图像所包含的微小构造物的区域的图像构成要素(例如,体素)。此时,例如产生对图像构成要素数(体素数)相对于 CFAR 滤波器的内核、超声波的发送功率或者频率等变化的变化量进行表示的特征信息。同样,也可以通过对 B 模式图像那样的超声波图像执行滤波处理,来提取构成该超声波图像所包含的规定的亮度范围的区域的图像构成要素(例如,体素)。此时,例如产生对图像构成要素数(体素数)相对于亮度范围的变化量的变化量进行表示的特征信息。

[0077] 即,本实施方式能够适用于构成超声波图像所包含的特定的区域的图像构成要素数相对于包括上述的超声波的发送频率或者频率等的广义的特性变化发生变化的那样的情况。

[0078] 如上述那样,在本实施方式中,通过经由超声波探头对被检体发送接收超声波,产生与扫描面相关的回波信号,并基于该回波信号产生与扫描面对应的和被检体的血流的速度或者功率相关的超声波多普勒图像的数据,对该超声波多普勒图像执行噪声降低处理,产生对构成该超声波多普勒图像所包含的血流存在区域的图像构成要素数(体素数或者图像素数)的基于噪声降低处理的变化率,相对于噪声降低滤波器的滤波特性的变化的依存性进行表示的特征信息的结构,能够定量地提取超声波多普勒图像所包含的血流信号的分布的特征。即,在本实施方式中,由于产生的特征信息表示血流形态(分布)的特征,相对于关心区域的选择的依存性低,所以与构成单纯的血流存在区域的图像构成要素数相比较,稳健性高。

[0079] 另外,在本实施方式中,通过将产生的特征信息与保存在数据库中的作为基准的特征信息进行比较,能够判定被检体 P 的血流形态是正常还是异常。

[0080] 另外,在本实施方式中,通过以数值或者图形的指标来显示所产生的特征信息的结构,检查员能够根据该指标来评价被检体 P 的血流状态。

[0081] 此外,在本实施方式中,说明了从由超声波诊断装置 10 得到的超声波多普勒图像中定量地提取血流信号的分布的特征的例子,但例如也可以将 B 模式等其他的超声波图像作为对象。并且,例如也可以将由 X 射线、CT、MRI 等其他的诊断设备得到的图像作为对象。即,本实施方式除了由超声波诊断装置 10 得到的超声波多普勒图像以外,也能够定量地提取图像中的信号的分布的特征。并且,一般通过多普勒扫描检测的除了血流之外,例如针对心壁那样的“移动的组织的活动”等也能够进行检测。即,在超声波多普勒图像中除了血流之外,还能够检测在被检体中移动的移动体整体,因此,在本实施方式中,还能够从超声波多普勒图像中定量地提取在该被检体中移动的移动体(即,血流信号以外的信号)的分布的特征。

[0082] 另外,在本实施方式中,说明了通过提取超声波多普勒图像所包含的血流信号(血流存在区域)的分布的特征来判定被检体 P 是正常还是异常的例子,但是,例如也能够根据该血流信号的分布的特征来判断血管构造等。具体而言,当使噪声降低滤波器的噪声降低的程度大时,如果是像素数的变化大的图像,则能够判断为“包含大量细的血管、或者由于组织炎症而分散细的血流分布”,相反,如果是像素数的变化小的图像,则能够判断为“包含大量粗的血管”。

[0083] 另外,在本实施方式中,说明了在正常/异常数据库 28c 所保存的基准曲线图中包含通过对正常或者异常的被检体的超声波多普勒图像执行图 4 所示的步骤 S1 ~ S5 的处理而产生的曲线图的例子,但基准曲线图只要是对于被检体曲线图作为基准的曲线图即可。具体而言,在正常/异常数据库 28c 中,例如也可以保存有通过对下述的超声波多普勒图像执行同样的处理而产生的曲线图等,该超声波多普勒图像从相对于得到了被检体 P 的超声波多普勒图像的关注区域为左右对称的关注区域(例如,右膝和左膝、右肾和左肾等)得到。由此,例如通过将在被检体 P 中对应的左右的关注区域中的血流信号的分布的特征进行比较,也能够判定该被检体 P 是正常还是异常。并且,在正常/异常数据库 28c 中预先保存与各种病状对应的基准曲线图,通过将该基准曲线图和被检体曲线图进行比较,能够确定被检体 P 的病状。此外,例如也能够手术前、手术后预先生成同一被检体的被检体曲线图,通过将两者进行比较来判定预知改善的程度。

[0084] 虽然说明了本发明的几个实施方式,但这些实施方式是作为例子而提示的,并不意图限定本发明的范围。这些实施方式能够以其他的各种方式进行实施,在不脱离发明主旨的范围内,能够进行各种省略、置换、变更。这些实施方式或其变形与包含于发明的范围或要旨中一样,包含于权利要求书记载的发明及其等同的范围中。

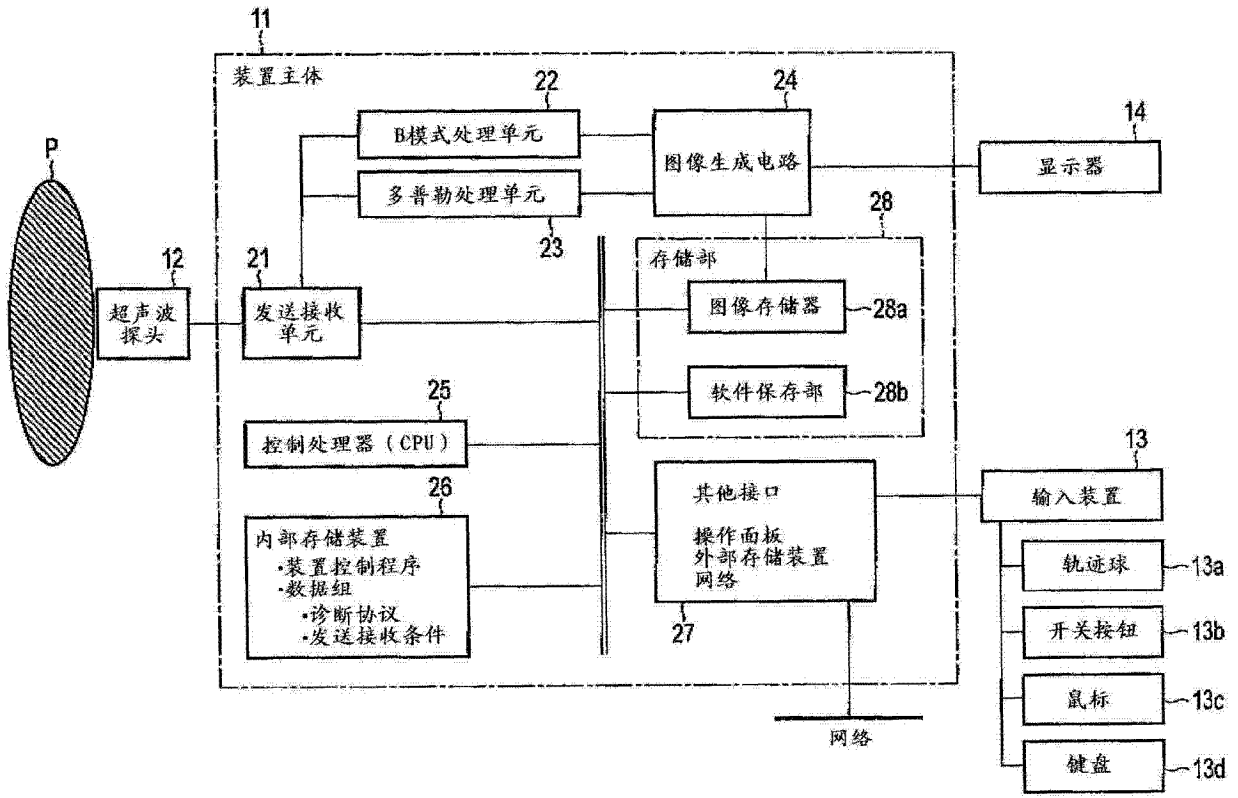


图 1

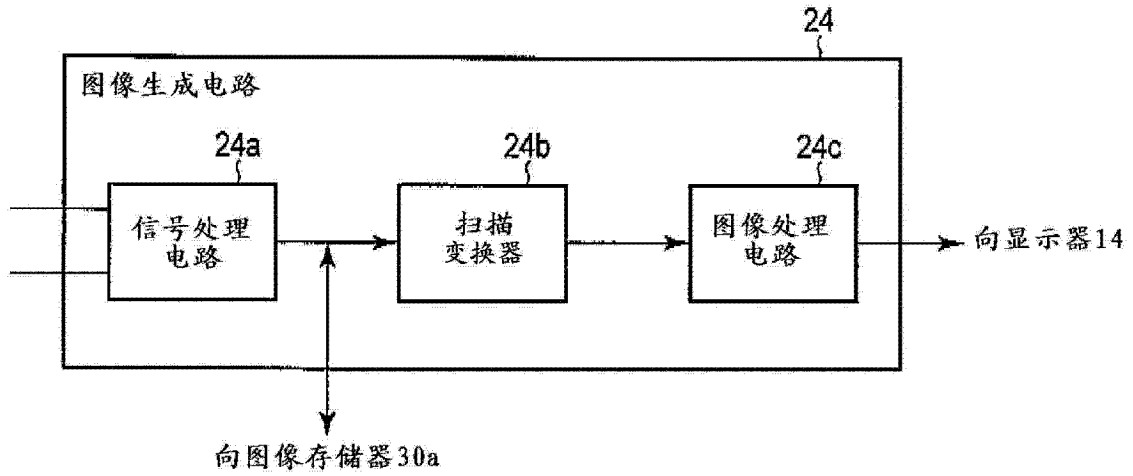


图 2

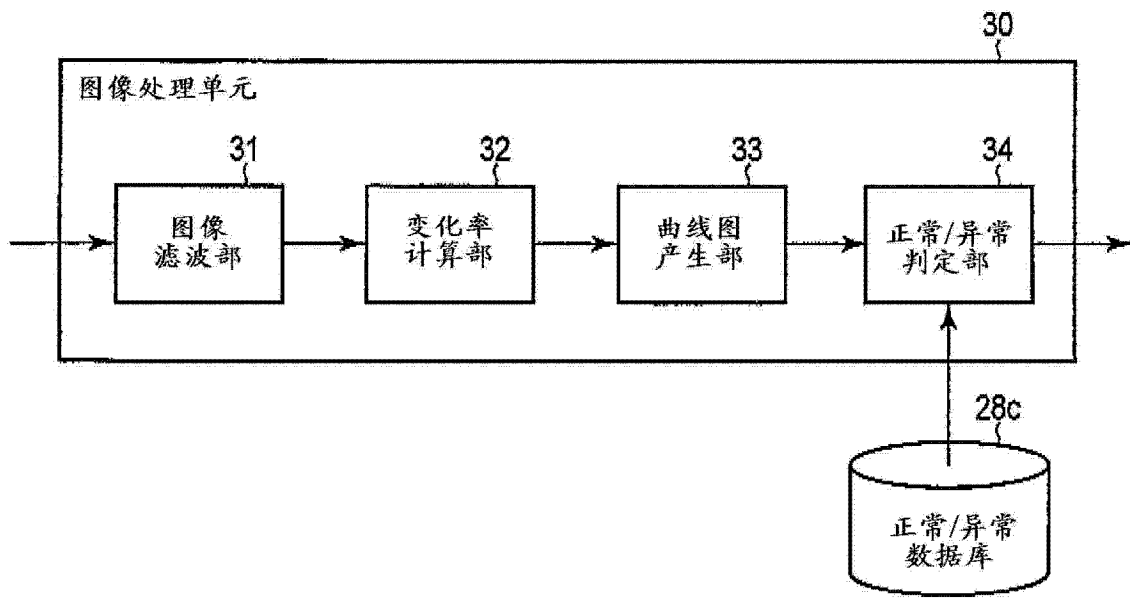


图 3

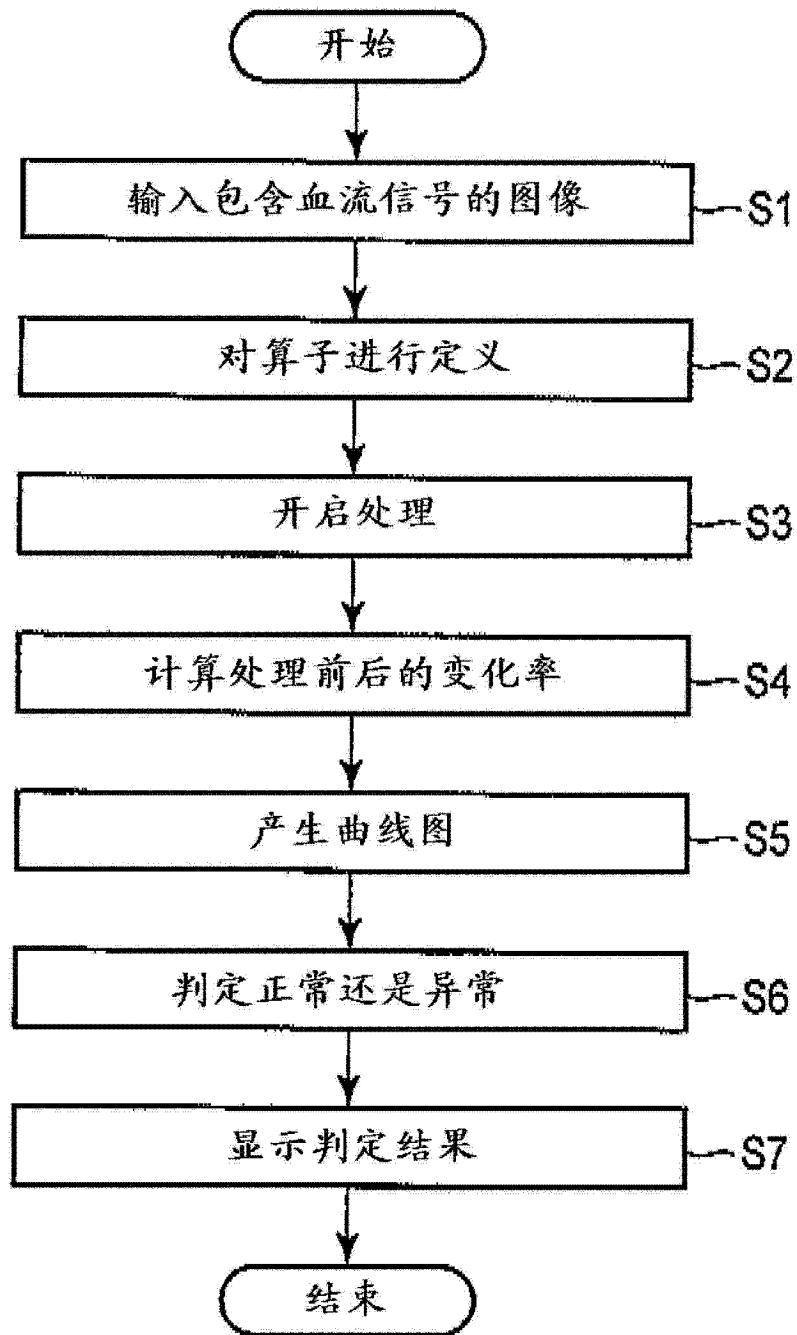


图 4

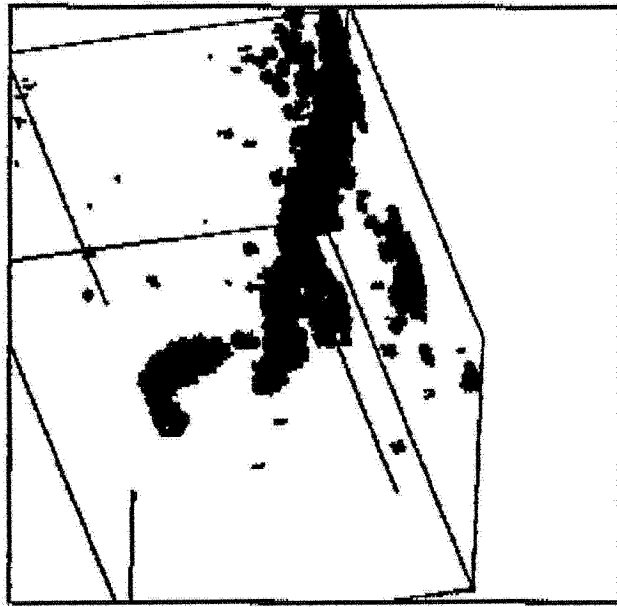


图 5

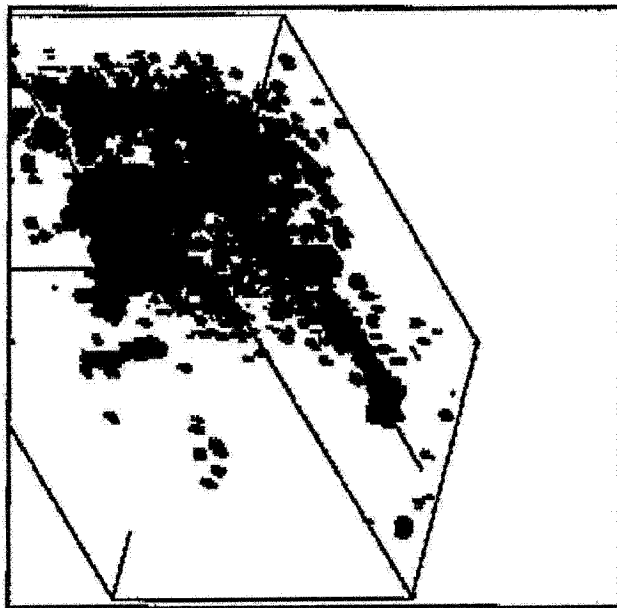


图 6

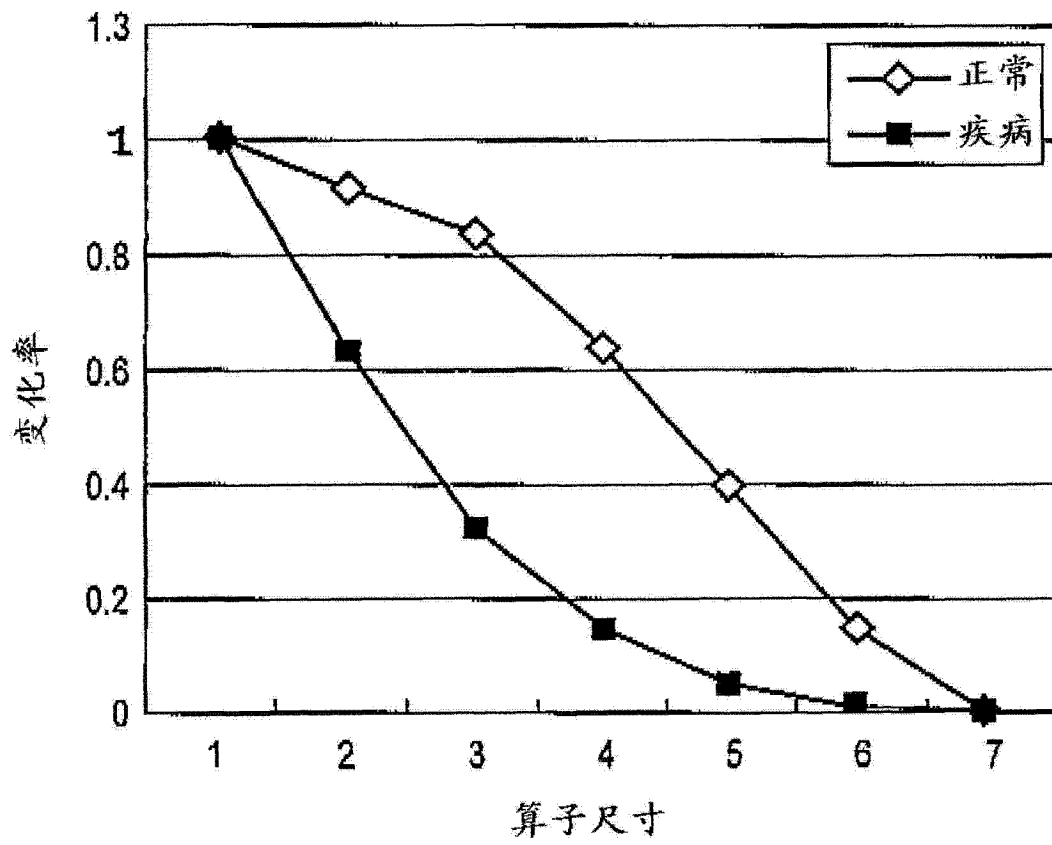


图 7

专利名称(译)	超声波诊断装置、医用图像处理装置以及医用图像处理方法		
公开(公告)号	CN103202714A	公开(公告)日	2013-07-17
申请号	CN201310015563.3	申请日	2013-01-16
[标]申请(专利权)人(译)	株式会社东芝 东芝医疗系统株式会社		
申请(专利权)人(译)	株式会社东芝 东芝医疗系统株式会社		
当前申请(专利权)人(译)	东芝医疗系统株式会社		
[标]发明人	姚淙 神山直久 川岸哲也		
发明人	姚淙 神山直久 川岸哲也		
IPC分类号	A61B8/06 A61B8/08 A61B8/00		
CPC分类号	A61B8/5207 A61B8/14 A61B8/4444 A61B8/463 A61B8/488 A61B8/5246 A61B8/5269		
代理人(译)	李洋		
优先权	2012006036 2012-01-16 JP		
其他公开文献	CN103202714B		
外部链接	Espacenet SIPO		

摘要(译)

本发明涉及超声波诊断装置、医用图像处理装置以及医用图像处理方法。能够定量地提取超声波图像中的信号的分布的特征。本实施方式所涉及的超声波诊断装置具备：超声波探头、超声波发送接收部、图像数据产生部、滤波器、特征信息产生部。超声波发送接收部经由超声波探头对被检体发送超声波并从被检体接收超声波，产生与扫描面相关的回波信号。图像数据产生部根据回波信号产生与扫描面对应的超声波图像的数据。滤波器通过对超声波图像执行滤波处理来提取图像构成要素数。特征信息产生部针对所提取的图像构成要素数，产生表示相对于滤波器的特性变化的变化量的特征信息。

