



(12) 发明专利申请

(10) 申请公布号 CN 102821700 A

(43) 申请公布日 2012. 12. 12

(21) 申请号 201180017483. 0

(51) Int. Cl.

(22) 申请日 2011. 03. 22

A61B 8/14 (2006. 01)

(30) 优先权数据

61/321, 005 2010. 04. 05 US

61/321, 341 2010. 04. 06 US

61/350, 585 2010. 06. 02 US

13/030, 831 2011. 02. 18 US

(85) PCT申请进入国家阶段日

2012. 09. 29

(86) PCT申请的申请数据

PCT/US2011/029396 2011. 03. 22

(87) PCT申请的公布数据

W02011/126728 EN 2011. 10. 13

(71) 申请人 日立阿洛卡医疗株式会社

地址 日本东京

(72) 发明人 田村正

(74) 专利代理机构 北京金信立方知识产权代理

有限公司 11225

代理人 黄威 宋少华

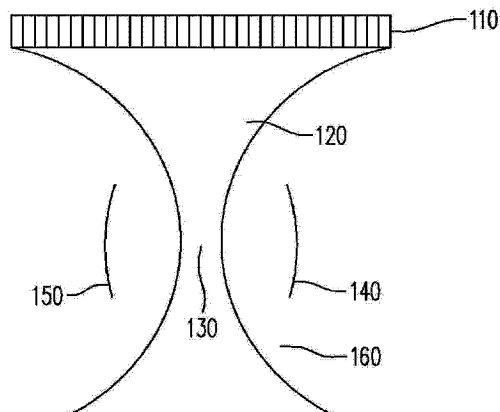
权利要求书 3 页 说明书 10 页 附图 9 页

(54) 发明名称

用于超声成像的方法和装置

(57) 摘要

将第一超声脉冲施加到生物组织以在所述生物组织中产生剪切波；将聚焦的超声脉冲发射进所述生物组织中；从所述生物组织接收一个以上超声信号；并且基于接收到的所述一个以上超声信号在所述生物组织中检测所述剪切波。确定与所检测到的剪切波相关联的至少一个传播特性，并且显示所确定的至少一个传播特性。



1. 一种方法,包括:

将第一超声脉冲施加到生物组织以在所述生物组织中产生剪切波;  
将多个聚焦的超声脉冲同时发射进所述生物组织中;  
从所述生物组织接收响应于所述多个聚焦的超声脉冲产生的多个超声信号;  
基于接收到的一个以上超声信号在所述生物组织中检测所述剪切波;  
基于检测到的所述剪切波确定剪切波传播速度;以及  
显示所述剪切波传播速度。

2. 根据权利要求1所述的方法,其中检测所述剪切波包括计算在一个或者多个时间位置处接收到的所述超声信号之间的相关度、差的绝对差值和、差的平方和、差的绝对值的立方和或者差的绝对值的幂次方和。

3. 根据权利要求1所述的方法,其中确定至少一个传播特性包括计算一次或者多次检测到的剪切波之间的相关度、差的绝对值和、差的平方和、差的绝对值的立方和或者差的绝对值的幂次方和。

4. 根据权利要求1所述的方法,其中所述多个聚焦的超声脉冲包括经编码的波形信号。

5. 根据权利要求4所述的方法,其中所述经编码的波形信号包括啁啾编码、巴克编码、戈莱编码或者阿达玛编码中的一个或者多个。

6. 根据权利要求1所述的方法,其中检测所述剪切波包括确定所述生物组织的位移。

7. 根据权利要求1所述的方法,其中检测所述剪切波包括使用彩色多普勒技术确定所述生物组织的速度。

8. 根据权利要求1所述的方法,其中所述剪切波传播速度是基于所述生物组织的位移的二阶时间导数与所述生物组织的所述位移的二阶空间导数之间的比率的平方根来计算的。

9. 根据权利要求6所述的方法,其中确定所述生物组织的位移包括计算组织彩色多普勒速度的时间积分。

10. 根据权利要求1所述的方法,进一步包括在发射第一聚焦的超声脉冲之后并且在所述第一聚焦的超声脉冲从超声场最深的位置返回到换能器之前,从所述换能器发射第二聚焦的超声脉冲。

11. 根据权利要求1所述的方法,其中施加所述第一超声脉冲包括将多个超声脉冲施加到所述生物组织以在所述生物组织中产生剪切波,并且

其中所述多个超声脉冲中的各个超声脉冲被聚焦在不同的焦点处。

12. 根据权利要求1所述的方法,其中发射所述多个聚焦的超声脉冲包括多于一次地将所述多个聚焦的超声脉冲发射进所述生物组织中;并且

其中从所述生物组织接收所述多个超声信号包括从所述生物组织一次或者多次接收响应于所述多个聚焦的超声脉冲产生的所述多个超声信号。

13. 一种存储处理器可执行程序代码的非暂时性介质,所述程序代码能够由装置执行以:

将第一超声脉冲施加到生物组织以在所述生物组织中产生剪切波;  
将多个聚焦的超声脉冲同时发射进所述生物组织中;

从所述生物组织接收响应于所述多个聚焦的超声脉冲产生的多个超声信号；  
基于接收到的一个以上超声信号在所述生物组织中检测所述剪切波；  
基于检测到的所述剪切波确定剪切波传播速度；以及  
显示所述剪切波传播速度。

14. 根据权利要求 13 所述的介质，其中检测所述剪切波包括计算在一个或者多个时间位置处接收到的所述超声信号之间的相关度、差的绝对差值和、差的平方和、差的绝对值的立方和或者差的绝对值的幂次方和。

15. 根据权利要求 13 所述的介质，其中确定至少一个传播特性包括计算一次或者多次检测到的剪切波之间的相关度、差的绝对值和、差的平方和、差的绝对值的立方和或者差的绝对值的幂次方和。

16. 根据权利要求 13 所述的介质，其中所述多个聚焦的超声脉冲包括经编码的波形信号。

17. 根据权利要求 16 所述的介质，其中所述经编码的波形信号包括啁啾编码、巴克编码、戈莱编码或者阿达玛编码中的一个或者多个。

18. 根据权利要求 13 所述的介质，其中检测所述剪切波包括确定所述生物组织的位移。

19. 根据权利要求 13 所述的介质，其中检测所述剪切波包括使用彩色多普勒技术确定所述生物组织的速度。

20. 根据权利要求 13 所述的介质，其中所述剪切波传播速度是基于所述生物组织的所述位移的二阶时间导数与所述生物组织的所述位移的二阶空间导数之间的比率的平方根来计算的。

21. 根据权利要求 18 所述的介质，其中确定所述生物组织的位移包括计算组织彩色多普勒速度的时间积分。

22. 根据权利要求 13 所述的介质，进一步包括在发射第一聚焦的超声脉冲之后并且在所述第一聚焦的超声脉冲从超声场最深的位置返回到换能器之前，从所述换能器发射第二聚焦的超声脉冲。

23. 根据权利要求 13 所述的介质，其中施加所述第一超声脉冲包括将多个超声脉冲施加到所述生物组织以在所述生物组织中产生剪切波，并且

其中所述多个超声脉冲中的各个超声脉冲被聚焦在不同的焦点处。

24. 根据权利要求 13 所述的介质，其中发射所述多个聚焦的超声脉冲包括多于一次地将所述多个聚焦的超声脉冲发射进所述生物组织中；并且

其中从所述生物组织接收所述多个超声信号包括从所述生物组织一次或者多次接收响应于所述多个聚焦的超声脉冲产生的所述多个超声信号。

25. 一种系统，包括：

存储器，其存储处理器可执行程序代码；以及

处理器，其执行所述处理器可执行程序代码，以便使得所述系统：

将第一超声脉冲施加到生物组织以在所述生物组织中产生剪切波；

将多个聚焦的超声脉冲同时发射进所述生物组织中；

从所述生物组织接收响应于所述多个聚焦的超声脉冲产生的多个超声信号；

基于接收到的一个以上超声信号在所述生物组织中检测所述剪切波；  
基于检测到的所述剪切波确定剪切波传播速度；以及  
显示所述剪切波传播速度。

26. 根据权利要求 25 所述的系统，其中检测所述剪切波包括计算在一个或者多个时间位置处接收到的所述超声信号之间的相关度、差的绝对差值和、差的平方和、差的绝对值的立方和或者差的绝对值的幂次方和。

27. 根据权利要求 25 所述的系统，其中确定至少一个传播特性包括计算一次或者多次检测到的剪切波之间的相关度、差的绝对值和、差的平方和、差的绝对值的立方和或者差的绝对值的幂次方和。

28. 根据权利要求 25 所述的系统，其中所述多个聚焦的超声脉冲包括经编码的波形信号。

29. 根据权利要求 28 所述的系统，其中所述经编码的波形信号包括啁啾编码、巴克编码、戈莱编码或者阿达玛编码中的一个或者多个。

30. 根据权利要求 25 所述的系统，其中所述剪切波的检测包括确定所述生物组织的位移。

31. 根据权利要求 25 所述的系统，其中检测所述剪切波包括使用彩色多普勒技术确定所述生物组织的速度。

32. 根据权利要求 25 所述的系统，其中所述剪切波传播速度是基于所述生物组织的所述位移的二阶时间导数与所述生物组织的所述位移的二阶空间导数之间的比率的平方根来计算的。

33. 根据权利要求 30 所述的系统，其中确定所述生物组织的位移包括计算组织彩色多普勒速度的时间积分。

34. 根据权利要求 25 所述的系统，所述处理器进一步执行所述处理器可执行程序代码以使得系统：

在发射第一聚焦的超声脉冲之后并且在所述第一聚焦的超声脉冲从超声场最深的位置返回到换能器之前，从所述换能器发射第二聚焦的超声脉冲。

35. 根据权利要求 25 所述的系统，其中施加所述第一超声脉冲包括将多个超声脉冲施加到所述生物组织以在所述生物组织中产生剪切波，并且

其中所述多个超声脉冲中的各个超声脉冲被聚焦在不同的焦点处。

36. 根据权利要求 25 所述的系统，其中发射所述多个聚焦的超声脉冲包括多于一次地将所述多个聚焦的超声脉冲发射进所述生物组织中；并且

其中从所述生物组织接收所述多个超声信号包括从所述生物组织一次或者多次接收响应于所述多个聚焦的超声脉冲产生的所述多个超声信号。

## 用于超声成像的方法和装置

[0001] 相关申请的交叉引用

[0002] 本申请要求序列号为 61/321,005、提交于 2010 年 4 月 5 日、并且名称为“Method and Apparatus for Ultrasound Imaging (用于超声成像的方法和装置)”的美国临时专利申请；序列号为 61/321,341、提交于 2010 年 4 月 6 日、并且名称为“Method and Apparatus for Ultrasound Imaging (用于超声成像的方法和装置)”的美国临时专利申请以及序列号为 61/350,585、提交于 2010 年 6 月 2 日、并且名称为“Method and Apparatus for Ultrasound Imaging (用于超声成像的方法和装置)”的美国临时专利申请的优先权,为了所有目的将这些申请的内容通过引用合并于此。

### 技术领域

[0003] 此处描述的系统和方法大体上涉及超声成像领域。更具体地,下面所描述的实施例涉及用于测量组织中的剪切波速度的方法和系统。

### 背景技术

[0004] 病理状况会导致软组织比在生理状况下所呈现的更坚硬。因此内科医生使用触诊法来定位身体内的硬组织并且由此识别出病理状况。例如,已知的是乳腺癌通常比健康的乳房组织更坚硬,并且可以通过触诊法被检测为坚硬的肿块。

[0005] 组织中的剪切波的传播速度与组织的硬度(杨氏模量或者剪切模量)通过下列等式有关。

$$[0006] \quad E=3\rho \cdot c^2 \quad (1)$$

[0007] 其中

[0008]  $c$  为剪切波的传播速度, $E$  为杨氏模量,而  $\rho$  为组织密度。因此,可以通过测量穿过组织的剪切波的传播速度来检测在组织中的癌或者其他病理状况。

[0009] 通过将强超声脉冲施加到组织上可以在组织内产生剪切波。超声脉冲可以显示出高振幅和长持续时间(例如,100 微秒左右)。超声脉冲产生推动组织的声辐射力,由此导致组织的各层沿超声脉冲的方向滑动。组织的这些滑动(剪切)运动可以被视为低频(例如,从 10Hz 到 500Hz)的剪切波,并且可以在垂直于超声脉冲方向的方向上传播的剪切波。超声脉冲可以以 1540m/s 的速度在组织中传播。然而,剪切波在组织中传播要慢得多,大约 1-10m/s 左右。

[0010] 因为组织运动通常在轴向(即,超声脉冲方向)上,所以可以使用常规的超声多普勒技术来检测剪切波。在这一点上,超声多普勒技术最适合于检测轴向上的速度。可选择地,可以通过测量由声辐射力导致的组织位移来检测剪切波。

[0011] 为了精确地测量剪切波的传播速度,需要以快速的速率或者每秒数千帧的快速帧速率跟踪剪切波。帧中的图像可以由几百条超声线构成。常规的超声成像的典型的帧速率在大约 50 帧/s,其太慢而无法跟踪剪切波传播。因此,存在提高帧速率同时保持良好的信噪比和良好的空间分辨率的需要。而且,存在有效地提供组织硬度的指示的需要。

## 发明内容

[0012] 一种方法、介质和系统可以提供第一超声脉冲至生物组织的施加以在所述生物组织中产生剪切波；将多个聚焦的超声脉冲同时发射进所述生物组织中；从所述生物组织接收响应于所述多个聚焦的超声脉冲产生的多个超声信号；基于接收到的所述一个或者多个超声信号检测所述生物组织中的所述剪切波；基于检测到的所述剪切波确定剪切波传播速度；以及显示所述剪切波传播速度。

## 附图说明

- [0013] 图 1 是由声辐射力导致产生剪切波的图。
- [0014] 图 2 是一些实施例的超声成像系统的图。
- [0015] 图 3 是常规的超声成像系统的图。
- [0016] 图 4 是多个超声发射 / 接收波束的图。
- [0017] 图 5 是超声发射波束和多个超声接收波束的图。
- [0018] 图 6 是剪切波传播速度平方的颜色编码。
- [0019] 图 7 是剪切波传播速度平方的颜色编码。
- [0020] 图 8 是图示出由声辐射力产生剪切波和剪切波的传播的图。
- [0021] 图 9 是图示出剪切波的滑行运动的图。
- [0022] 图 10 是图示出剪切波的传播的图。
- [0023] 图 11 是图示出剪切波的传播的图。
- [0024] 图 12 是在组织中的剪切波传播速度平方的颜色编码图像的示例。
- [0025] 图 13 是图示出由声辐射力导致的组织位移的图。
- [0026] 图 14 是由 RGB 表示法组成的颜色编码条的剪切波速度平方  $c^2$  的标尺。
- [0027] 图 15 是示出相对于超声换能器的超声坐标系的图。

## 具体实施方式

[0028] 将参照附图描述实施例，在整个附图中相似的附图标记表示相似的元件。在详细说明本发明的实施例之前，应理解的是，实施例在应用上不限于下文描述中所列举的或者附图中所图示的示例的细节。可以在各种应用中用各种方式实践或者实施其他的实施例。并且，应理解的是，此处使用的措辞和术语是为了描述的目的，而不应被视作限制。此处“包括(including)”、“包含(comprising)”或者“具有(having)”以及其变型的使用意在囊括其后所列的事物和其等同物以及附加的事物。术语“安装”、“连接”和“联接”被广泛使用，其囊括直接的和间接的安装、连接和联接。此外，“连接”和“联接”不限于物理的或者机械的连接或者联接。

[0029] 如图 1 所示，声辐射力由强超声脉冲 120 产生。超声脉冲 120 显示出高振幅和长持续时间(例如，100 微秒左右)。从超声换能器阵列 110 发射超声脉冲 120。超声脉冲 120 聚焦在生物组织 160 中的焦点 130 处，导致推动组织 160 的声辐射力处于焦点 130 处。超声脉冲 120 可以被多次发射，并且对于多个发射的超声脉冲中的各个超声脉冲，超声脉冲 120 可以被聚焦在不同的焦点处。

[0030] 组织 160 主要在超声脉冲 120 的轴向上被推动,产生可以在横向或者不同于轴向的方向(即,垂直方向)上传播的剪切波 140、150。剪切波 140、150 的传播速度取决于组织 160 的硬度(杨氏模量或者剪切模量)。如等式 1 所示,较大的组织硬度将导致较大的剪切波传播速度。诸如癌病理状况会增加组织硬度,于是通过确定传播速度可以诊断出这些状况。例如,取决于组织状况,剪切波传播速度可以从 1m/s 变化到 10m/s。

[0031] 因为剪切波可以以组织运动(或者活动)为特征,所以可以由超声多普勒技术检测剪切波(例如,参见 US4573477, US4622977, US4641668, US4651742, US4651745, US4759375, US4766905, US4768515, US4771789, US4780837, US4799490 和 US4961427)。为了检测此组织运动(活动),多次地将超声脉冲发射到组织,并且散射器在组织中散射超声,再由超声换能器接收超声为接收到的超声信号。在为了聚焦和导向而应用延迟和 / 或相位旋转之后,对从超声阵列换能器接收到的超声信号进行滤波、放大、数字化、变迹(apotized)并且形成波束(即合并)。这些处理步骤的顺序可以互换。接收到的形成波束的 RF 超声信号经过正交解调,得到复数多普勒 I-Q 信号。在彩色多普勒技术中,以脉冲重复频率(PRF)发射超声并且将速度检测为接收到的超声信号中的频移(多普勒移频)。接收到的超声与和发射的超声频率相同频率的同相位(0 度)参考信号以及相同频率的正交(90 度)参考信号混合,得到复数 I-Q 多普勒信号。

[0032] 一般而言,因为多普勒移频和血液速度具有如下关系,所以复数 I-Q 信号被用于推导多普勒移频:

$$[0033] \quad \Delta f = \frac{2f_t v \cos \theta}{c_s} \quad (2),$$

[0034] 其中,  $\Delta f$  为多普勒移频,  $f_t$  为发射频率,  $v$  为血液速度,  $\theta$  为超声波束方向与速度矢量之间的角度,而  $c_s$  为音速。因此多普勒移频取决于速度方向与超声波束方向之间的角度,并且是超声彩色多普勒系统可以获得的测量值。

[0035] 在彩色多普勒的情况下,所采样的信号的数量可以被限制为数个。因此,通常使用自相关技术来确定多个 I-Q 信号之间的相位差,并且接着如下文所述确定多普勒移频和速度。如下面等式所示使用彩色多普勒的 I-Q 信号  $z(m) = x(m) + jy(m)$  来计算“自相关” $r$ ,其中  $z(m)$  为复数 I-Q 多普勒信号,  $x(m)$  为同相位(实数)信号,  $y(m)$  为正交相位(虚数)信号,  $m$  表示信号编号,  $j$  为虚数单位,而  $*$  表示复共轭。

$$[0036] \quad r = \sum z(m) \cdot z^*(m-1) \quad (3)$$

[0037] 如下面等式中所示,  $r$  的实数部分  $\text{Real}(r)$  和虚数部分  $\text{Imag}(r)$  被用于获得相位  $\varphi$ 。

[0038]

$$\varphi = \tan^{-1} \frac{\text{Imag}(r)}{\text{Real}(r)} \quad (4)$$

[0039] 因为  $\tan^{-1}$  通常范围仅在  $-0.5\pi$  至  $0.5\pi$ , 所以复数值  $r$  在复坐标中的位置也可以被用于推导在  $-\pi$  至  $\pi$  范围内的  $\varphi$ 。接着,相位(即,彩色多普勒相位)  $\varphi$  与多普勒移频如下面等式所示的关系。

[0040]

$$\Delta f = \frac{\phi f_{PRF}}{2\pi} \quad (5)$$

[0041] 于是,获得接收到的复数基带超声信号之间的自相关  $r$  以检测组织速度或者运动。

[0042] 由多个超声波束(例如图 5 中的 540、545、550)在组织区域的范围中的多个横向点处检测组织运动以便对运动进行监测。这个运动反映剪切波在那些多个横向点(或者多个超声波束)处的动作。因此,剪切波的横向传播速度可以根据检测到的组织运动来确定。

[0043] 可选择地,如图 13 所示,可以通过测量由声辐射力(声辐射力反过来是由强超声脉冲导致的)导致的组织位移来检测剪切波。在施加声辐射之前组织 1310 位于位置 1320 处,并且接着在施加声辐射力之后运动到位置 1330。为了测量由强超声脉冲导致的组织位移,将超声脉冲从超声换能器 1305 发射到组织,并且接着由散射器在组织中散射超声脉冲,超声脉冲再返回到换能器 1305 并且被换能器 1305 接收作为接收到的超声信号。将超声脉冲聚焦在一定深度处,以便与未聚焦的超声脉冲相比增加最终接收到的超声信号的信噪比。利用从组织接收到的超声信号的相关性,可以获得由于声辐射力导致的组织 1310 的位移 1340(从位置 1320 到位置 1330),并且可以在此后跟踪组织 1310。因此超声脉冲可以在由声辐射力产生剪切波之后跟踪剪切波。

[0044] 将在施加声辐射力之前由第一超声脉冲得到且从组织 1310 接收到的超声信号与在施加声辐射力之后由第二超声脉冲得到的接收到的超声信号互相关,以便找出接收到的超声信号之间的最佳匹配。通过查找最大相关值可以找出最佳匹配以跟踪组织以及由声辐射力造成的组织位移。因此,当观察或者测量组织位移时,剪切波被检测。位移和组织速度可以如此相关:位移是组织速度  $v_s$  的时间积分  $\int v_s dt$ 。因此,通过计算彩色多普勒速度的时间积分可以获得组织位移。接收到的超声信号在解调之后可以是 RF(射频)、IF(中频)或者基带信号。可替代地,可以对位移进一步求微分以获得组织应变,组织应变可以接着被用于检测剪切波传播速度。

[0045] 在上面自然段中的信号的互相关  $CC(t, \tau)$  可以被数学表达如下:

$$CC(t, \tau) = \int_t^{t+W} S_1(t') S_2(t' - \tau) dt' \quad (6)$$

[0047] 其中,  $CC(t, \tau)$ :互相关; $S_1(t')$ :从第一超声发射接收到的信号; $S_2(t' - \tau)$ :从第二超声发射接收到的信号; $W$ :窗口长度; $t$ :时间; $t'$ :时间; $\tau$ :时间位移。形成最大互相关(或者最佳匹配)的时间位移值  $\tau$  确定组织位移。在互相关之前可以使用插值函数(例如三次样条函数)执行信号的插值以增强空间分辨率。

[0048] 可以如下所示差的绝对值和(SAD)、差的平方和(SSD)、差的绝对值的立方和(SCD)或者差的绝对值的幂次方和(SPD)代替互相关。

$$SAD[l, k] = \sum_{n=0}^N |S_1[l+n] - S_2[l+n-k]| \quad (7)$$

$$SSD[l, k] = \sum_{n=0}^N (S_1[l+n] - S_2[l+n-k])^2 \quad (8)$$

$$SCD[l, k] = \sum_{n=0}^N |S_1[l+n] - S_2[l+n-k]|^3 \quad (9)$$

$$[0052] \quad SPD[l, k] = \sum_{n=0}^N |S_1[l+n] - S_2[l+n-k]|^p \quad (10)$$

[0053]  $S_1$  为在位移之前从第一超声发射接收到的超声信号,  $S_2$  为在位移之后从第二超声发射接收到的超声信号。N: 在信号窗口中的信号数量。k: 由信号数量以及当量  $\tau$  引起的窗口位移。l: 窗口的位置。p 是实数。对于 SAD、SSD、SCD 和 SPD 而言, 组织位移是基于形成 SAD、SSD、SCD 和 SPD 中的每一个的最小值(或者最佳匹配)的 k 的值来确定的。

[0054] 图 8 和图 9 被用于详细地图示出剪切波的产生和检测。从超声换能器 810、910 将强超声脉冲 820 一次或者多次地施加到组织 860、960, 以增加由超声脉冲得到的声辐射力导致的剪切波的振幅。剪切波在组织中衰减地非常快, 因此较大的振幅导致了更远的传播距离。可以将一个或者多个超声脉冲聚焦在一个焦点或者不同的焦点处。超声脉冲产生推动组织层的声辐射力, 得到如图 9 所图示的主要在轴向(垂直方向)上的组织运动 830、910。组织层运动 910 导致主要在轴向上的相邻的组织层运动 920、925。组织层运动 920、925 接着依次导致下一个组织层运动 930、935, 组织层运动 930、935 接着导致相邻的组织层运动 940、945。如图 8 所示, 此连续的组织运动表示剪切波 840、850 在横向(水平方向)上的传播。因为由声辐射力导致的组织运动(或者活动)主要在轴向上, 所以可以通过对在轴向上的活动敏感的彩色多普勒技术对活动进行检测。

[0055] 例如, 彩色多普勒技术发射和接收数个超声脉冲, 使用如上所述的并且现有技术已知的自相关技术确定接收到的超声信号之间的相位差并且计算组织或者血液的速度。除速度外, 还可以计算彩色多普勒信号的方差(variance)和幂(power)。如在运动的组织或者血液的常规显示中, 这些参数中的一个可以被用于显示如图 10 和图 11 所示的剪切波。假设在表示一定时间的彩色多普勒帧中确定剪切波 1040 (1140)、1050 (1150), 并且在下一个时刻或者在下一个帧中确定剪切波 1060 (1160)、1070 (1170)。可以获得更多剪切波的图像帧以跟踪剪切波并且产生剪切波传播的动画。在替代实施例中, 可以检测由于声辐射力造成的组织位移。

[0056] 图 10 和图 11 描绘出在两个时间点处的剪切波传播。如箭头 1080、1090 所图示的, 可以通过使在两个时间点处的剪切波的两个图像相关而推导出局部剪切波传播速度。可以使用更多的剪切波的图像帧以跟踪剪切波在更多图像区域中的传播, 以便呈现局部剪切波传播速度或者如下文所述在二维图像中的剪切波传播速度平方。

[0057] 可以通过如下的散斑跟踪获得第一帧信号  $S^1$  与第二帧信号  $S^2$  之间的相关系数(CCV):

$$[0058] \quad CCV(S^1, S^2) = \frac{\sum_{x=1}^m \sum_{z=1}^n (S^1_{x,z} - \bar{S}^1)(S^2_{x+X, z+Z} - \bar{S}^2)}{\sqrt{\sum_{x=1}^m \sum_{z=1}^n (S^1_{x,z} - \bar{S}^1)^2 \sum_{x=1}^m \sum_{z=1}^n (S^2_{x+X, z+Z} - \bar{S}^2)^2}} \quad (11)$$

[0059] 其中  $S^1_{x,z}$  为第一帧在  $x, z$  处的超声信号,  $S^2_{x+X, z+Z}$  为第二帧在  $x+X, z+Z$  处的超声信号,  $\bar{S}^1$  为第一帧信号的窗口中的平均信号值,  $\bar{S}^2$  为第二帧信号的窗口中的平均信号值。在图 15 中示出相对于超声换能器 1510 的坐标系  $(x, y, z)$ 。竖轴  $y$  垂直于图 15 的纸面, 虽然为了图示的目的将其示出得略微不同。

[0060] 产生最大相关系数的位移  $X, Z$  确定正确的散斑跟踪和距离, 并因此确定速度(即,

单位时间的距离)。

[0061] 与 1D 的情况类似,可以用如下所示的差的绝对值和(SAD)、差的平方和(SSD)、差的绝对值的立方和(SCD)以及差的绝对值的幂次方和(SPD)代替相关系数。

$$[0062] \quad SAD(S^1, S^2, X, Z) = \sum_{x=1}^m \sum_{z=1}^n |S_{x,z}^1 - S_{x+X, z+Z}^2| \quad (12)$$

$$[0063] \quad SSD(S^1, S^2, X, Z) = \sum_{x=1}^m \sum_{z=1}^n (S_{x,z}^1 - S_{x+X, z+Z}^2)^2 \quad (13)$$

$$[0064] \quad SCD(S^1, S^2, X, Z) = \sum_{x=1}^m \sum_{z=1}^n |S_{x,z}^1 - S_{x+X, z+Z}^2|^3 \quad (14)$$

$$[0065] \quad SPD(S^1, S^2, X, Z) = \sum_{x=1}^m \sum_{z=1}^n |S_{x,z}^1 - S_{x+X, z+Z}^2|^p \quad (15)$$

[0066]  $p$  为实数 ; $m$  和  $n$  为整数。可以用 1D 散斑跟踪来接近 2D 散斑跟踪以获得剪切波传播速度以及剪切波传播速度平方。数学表达式将与在位移测量中所使用的数学表达式类似。

[0067] 可替代地,如下可以使用剪切波等式(16)推导出剪切波传播速度:

$$[0068] \quad \rho \frac{\partial^2 u_i}{\partial t^2} = \mu \left( \frac{\partial^2 u_i}{\partial x^2} + \frac{\partial^2 u_i}{\partial y^2} + \frac{\partial^2 u_i}{\partial z^2} \right) \quad (16)$$

[0069] 其中,  $i = x, y, z$ ,  $\rho$  为组织密度,  $\mu$  为剪切模量,  $u_i$  为位移矢量,如图 15 所示,  $x$  为横向坐标,  $y$  为竖向坐标,并且  $z$  为轴向坐标。对于不可压缩物质而言,杨氏模量  $E$  和剪切模量  $\mu$  具有下述关系。

$$[0070] \quad E = 3\mu \quad (17)$$

[0071] 因此,可以如下列等式以剪切模量与密度的比率获得剪切波传播速度平方。

$$[0072] \quad c^2 = \frac{\mu}{\rho} \quad (18)$$

[0073] 可以由上文所述的互相关来确定等式 16 中的一个位移分量  $u_z$ 。通过合并等式 16 和等式 18 中的  $z$  分量,获得剪切波传播速度平方和剪切波传播速度如下:

$$[0074] \quad c^2 = \frac{\frac{\partial^2 u_z}{\partial t^2}}{\frac{\partial^2 u_z}{\partial x^2} + \frac{\partial^2 u_z}{\partial y^2} + \frac{\partial^2 u_z}{\partial z^2}} \quad (19)$$

[0075] 以及

$$[0076] \quad c = \sqrt{\frac{\frac{\partial^2 u_z}{\partial t^2}}{\frac{\partial^2 u_z}{\partial x^2} + \frac{\partial^2 u_z}{\partial y^2} + \frac{\partial^2 u_z}{\partial z^2}}} \quad (20)$$

[0077] 因此,以位移的二阶时间导数与位移的二阶空间导数之间的比率的平方根获得剪切波传播速度。类似地,以位移的二阶时间导数与位移的二阶空间导数之间的比率获得剪切波传播速度平方。因为与其他空间导数相比,在竖向上的位移的空间导数  $\frac{\partial^2 u_z}{\partial y^2}$  可以被忽

略,所以可以根据其他的测量值获得剪切波传播速度平方和剪切波传播速度。

[0078] 人们期望的是频繁地(意为以快速的速率或者帧速率)监测并且跟踪剪切波。为了加快帧速率,如图 5 所示可以发射宽的聚焦超声脉冲 520 并且可以同时接收多个超声信号 540、545、550。如上所述接收到的超声波束被用以检测剪切波,并且用以推导出剪切波传播特性(即,速度和速度平方)。发射的聚焦超声波束 520 尤其适合于在剪切波的检测期间保持最终接收到的超声波束的良好信噪比。

[0079] 在一些实施例中,如图 4 所示,将多个超声波束(脉冲)同时施加和发射到组织领域,并且接收每个发射的超声脉冲的多个超声波束(脉冲)以提高帧速率。在图 4 中,将超声脉冲 420、430 从超声换能器阵列 410 同时发射到生物组织 480。对于各个发射的超声脉冲 420、430,多个超声接收信号 440、445、450、460、465、470 是同时接收的。可以同时或者基本上同时发射多个超声脉冲。可以同时发射多个超声脉冲。或者可以在发射第一超声脉冲之后并且在第一超声脉冲从超声场的最深的深度返回至超声换能器之前发射第二超声脉冲。这种发射方法提高了帧速率。

[0080] 图 4 示出两个同时发射的超声脉冲的示例,但是也可以使用多于两个的发射的超声脉冲。在一些实施例中,为了更好地分离同时的多个超声信号,可以发射经编码的超声波形。例如,为了超声脉冲的更好的分离,可以使用啁啾编码(chirp code)、巴克编码(Barker code)、戈莱编码(Golay code)或者阿达玛编码(Hadamard code)。再次使用上文所述的方法分析接收到的信号以确定在多个点处的组织运动,并且据此推导出剪切波传播特性。

[0081] 能够基于在成像场中的多个点处检测到的活动(或者速度)产生剪切波的图像。随后的超声发射/接收次序可以在多个时间点处产生剪切波的多个图像。接着如上文所述计算剪切波的图像之间的相关以获得剪切波传播速度和速度平方。可替代地,确定由声辐射力导致的组织位移,并且以位移的二阶时间导数与位移的二阶空间导数之间的比率的平方根计算剪切波传播速度。类似地,以位移的二阶时间导数与位移的二阶空间导数之间的比率计算剪切波传播速度平方。

[0082] 在一些实施例中,可以显示检测到的剪切波的传播速度  $c$ 。在一些实施例中,可以显示检测到的剪切波的传播速度平方  $c^2$ 。有利地,如等式 1 所示,传播速度平方  $c^2$  可以相比于传播速度  $c$  与杨氏模量或者剪切模量更加紧密关联。因此,传播速度平方  $c^2$  可以提供实际硬度的有效代表值。在一些实施例中,传播速度平方  $c^2$  可以乘以 3 并且然后被显示。如果组织密度接近  $1\text{g}/\text{cm}^3$ ,则这个数字(即, $3c^2$ )可以接近实际的杨氏模量。在一些实施例中,可以显示任意实数  $b$  与传播速度平方  $c^2$  的乘积  $bc^2$ 。因为组织的密度是未知的并且必须进行估测,所以实际硬度的确定是困难的并且容易出错。

[0083] 可以采用彩色编码技术、灰度级技术或者图形编码技术以向用户呈现剪切波传播特性(即,速度  $c$  或者速度平方  $c^2$ )。在一些实施例中,在二维彩色图像中显示组织内的剪切波传播速度平方  $c^2$ 。在一些实施例中,还可以使用图形编码和/或二维图像来呈现传播速度  $c$  或者速度平方  $c^2$ 。

[0084] 可以使用红色对剪切波传播速度平方  $c^2$  的低值进行编码,而使用蓝色对  $c^2$  的高值进行编码。例如,图 6 图示出表示红色组织区域包括与  $c^2$  的低值(例如  $1\text{m}^2/\text{s}^2$ )相关联的剪切波并且蓝色组织区域包括与  $c^2$  的高值(例如  $100\text{m}^2/\text{s}^2$ )相关联的剪切波的图例。实施例不限于基于颜色的编码。可以使用灰度级或者图形模式(例如,垂直线、水平线、交叉阴影线、

不同密度的点图形等)和颜色的任意组合来对组织内的剪切波传播特性的图像进行编码。

[0085] 在确定了传播速度平方  $c^2$  之后,可以如图 6 所示相对于颜色波长而对  $c^2$  进行线性编码。例如,如果确定组织区域内的  $c^2$  为  $50\text{m}^2/\text{s}^2$ ,则可以使用黄色 630 来显示组织区域。

[0086] 可替代地,可以如图 7 所示定义剪切波传播速度平方  $c^2$  的颜色编码。可以以蓝色 710 显示与剪切波传播速度平方的低值相关联的组织区域,而可以用红色 720 显示与剪切波传播速度平方的高值相关联的组织区域。还可以使用不同的颜色编码方法呈现剪切波的传播速度平方  $c^2$  或者剪切波的速度  $c$ 。例如,颜色编码可以基于色调、亮度和其他颜色特征。颜色编码标尺可以呈现与图 6、图 7 中所示不同的剪切波传播速度平方或者剪切波传播速度的最大值和最小值。在这点上,图 6 和图 7 中的速度平方的最大值  $100\text{m}^2/\text{s}^2$  和速度平方的最小值  $1\text{m}^2/\text{s}^2$  仅为图示的目的,而并不限制权利要求的范围。可以用其他值呈现编码标尺的最大值或者最小值。

[0087] 可以如图 14 所示使用基于红色、绿色和蓝色 (RGB) 值的颜色编码呈现剪切波的传播速度  $c$  或者速度平方  $c^2$ 。在这个示例(图 14)中,可以根据基于 RGB 值 1420、1430 以及 1440 的颜色编码条 1410 呈现组织内的剪切波的传播速度平方  $c^2$ 。在这个示例中,因为在颜色编码条 1410 中呈现 256 种颜色,所以剪切波传播速度平方具有 256 个可能的值。以由 R (0) 1422、G (0) 1432 和 B (0) 1442 的组合组成的颜色呈现最小的速度平方  $c^2$  (0) 1412。以由 R (127) 1425、G (127) 1435 和 B (127) 1445 的组合组成的颜色呈现中间的速度平方  $c^2$  (127) 1415。以由 R (255) 1428、G (255) 1438 和 B (255) 1448 的组合组成的颜色呈现最大的速度平方  $c^2$  (255) 1418。在这个示例中,R (255) 仅指示与红色索引(index) 255 相关联的红色,并且不一定指示为最亮红色的红色值 255。类似地,G (255) 指示与绿色索引 255 相关联的绿色并且 B (255) 指示与蓝色索引 255 相关联的蓝色。

[0088] 可替代地,可以使用红色、绿色、蓝色和黄色来定义颜色编码条。可替代地,可以使用基于色调的颜色编码条。

[0089] 图 12 表示以颜色编码图像 1260 显示人体柔软组织(例如乳房)内的剪切波传播速度平方  $c^2$  的示例。图示出颜色编码标尺 1250,其中颜色编码 1210 (即表示红色,尽管在本黑/白文档中显示为白色)表示剪切波传播速度平方的低值,并且颜色编码 1220 (即表示蓝色,尽管在本黑/白文档中显示为阴影)表示剪切波传播速度平方的较高值。

[0090] 基于编码标尺 1250,能够看出颜色编码图像 1260 包括高传播速度平方  $c^2$  的区域 1280。因为剪切波传播速度平方  $c^2$  与杨氏模量成比例,所以对应于区域 1280 的组织区域可能是硬的。因为瘤通常是硬的,所以图像 1260 可以指示病理状况。

[0091] 颜色编码方法提供了包括具有高传播速度平方值的剪切波的区域与包括具有低传播速度平方值的剪切波的其他区域之间的有效区分。因此,颜色编码方法允许有效的识别软组织区域内的硬组织区域。可以将显示剪切波传播速度或者速度平方的图像与常见的超声图像(例如 B 模式图像或者 B 模式图像和彩色多普勒图像和 / 或频谱多普勒图像的结合)相结合(例如叠加)。可替代地,可以用数字显示剪切波传播速度平方或者剪切波传播速度。在一些实施例中,可以以灰度级或者基于诸如使用图案而非颜色的其他图形编码方法来显示剪切波传播速度平方。例如,使用灰度级编码方法,可以以黑色或者深灰色来显示剪切波传播速度或者剪切波传播速度平方的低值,而以浅灰色或者白色来显示剪切波传播速度或者剪切波传播速度平方的高值。

[0092] 图 3 示出具有 B 模式成像、多普勒频谱和彩色多普勒成像的常规超声诊断成像系统。该系统可以包括其他成像模式,例如弹性成像、3D 成像、实时 3D 成像、组织多普勒成像、组织谐波成像、对比成像以及其他成像。超声信号从由发射器 / 发射波束形成器 310 通过发射 / 接收开关 320 驱动的超声探头 330 发射。探头 320 可以由发射器 / 发射波束形成器 310 以不同的时间延迟分别驱动的超声换能器元件的阵列构成,以便聚焦和导向发射的超声光束。接收波束形成器 340 通过开关 320 接收从探头 330 接收到的超声信号并且处理信号 325。接收波束形成器 340 对信号施加延迟和 / 或相位,并且将得到的信号合并以聚焦和导向所接收到的超声波束。接收波束形成器 340 还可以施加变迹、放大和滤波。

[0093] 经处理的信号 345 联接到多普勒频谱处理器 350、彩色多普勒处理器 360 和 B 模式图像处理器 370。多普勒频谱处理器 350 包括多普勒信号处理器和频谱分析仪,并且对多普勒流速信号进行处理以及计算和输出多普勒频谱 355。彩色多普勒处理器 360 对所接收到的信号 345 进行处理并且计算和输出速度、幂和方差信号 365。B 模式图像处理器 370 对所接收到的信号 345 进行处理并且计算和输出 B 模式图像 375 或者由振幅检测到的信号的振幅。

[0094] 多普勒频谱信号 355、彩色多普勒处理器信号(速度、幂和方差) 365 以及 B 模式处理器信号 375 联接到将信号转换成经扫描转换的信号的扫描转换器 380。扫描转换器 380 的输出联接到显示监视器 390 用于显示超声图像。

[0095] 图 2 示出根据一些实施例的包括剪切波处理器 295 的超声成像系统的元件的图。图 2 中的超声系统将强超声脉冲发射到生物组织以产生推动生物组织的声辐射力。在推动生物组织之后,剪切波在组织中产生并传播。接着超声系统发射并且接收超声脉冲以随着剪切波在生物组织中传播来跟踪剪切波。可以由接收波束形成器 240 同时形成多个接收到的超声波束。类似地,可以由发射器 / 发射波束形成器 240 同时形成多个发射的超声波束。如上文所述,对从接收波束形成器 240 接收到的超声信号进行处理,以获得组织位移、多普勒速度、相关度、剪切波传播速度和 / 或剪切波传播速度平方。剪切波处理器 295 可以执行如上文所述的剪切波处理方法。剪切波处理器 295 从接收波束形成器 240 接收输出 245。输出 297 包括剪切波速度数据或者其他剪切波速度特性。例如,剪切波处理器 295 将剪切波传播速度或者传播速度平方输出到扫描转换器 280,并且将剪切波传播速度或者剪切波传播速度平方的表示法与 B 模式图像、彩色多普勒图像或者频谱多普勒图像一起输出到显示监视器。

[0096] 剪切波处理器 295 可以包括通用中央处理单元(CPU)、数字信号处理器(DSP)、现场可编程阵列(FPGA)、图形处理单元(GPU)和 / 或小型(discreet)电子装置。

[0097] 图 2 表示根据一些实施例的逻辑结构,并且实际实施可以包括以其他方式布置的更多的或者不同的元件。可以与其他实施例结合使用其他拓扑结构。并且,图 2 系统的各个元件可以由经由任意数量的其他公共和 / 或专用网络彼此通信的任意数量的计算装置实现。两个或者多个这样的计算装置可以彼此远距离放置,并且可以经由网络的任意已知方式和 / 或专用连接彼此通信。该系统可以包括适于提供此处所述功能以及任何其他功能的任意数量的硬件和 / 或软件元件。例如,用于实现图 2 系统的任何计算装置可以包括处理器执行程序代码而使计算装置如此处所述运行。

[0098] 此处讨论的所有系统和处理可以实施为存储在一个以上非暂时性的计算机可读

介质中的程序代码。这样的介质可以包括,例如软盘、CD-ROM、DVD-ROM、蓝光光盘、闪存驱动器、磁带以及固态随机存取存储器(RAM)或者只读存储器(ROM)存储单元。因此,实施例不限于硬件和软件的任何具体的组合。

[0099] 已经描述一个以上实施例。然而,对本领域技术人员来说各种改进将是显而易见的。

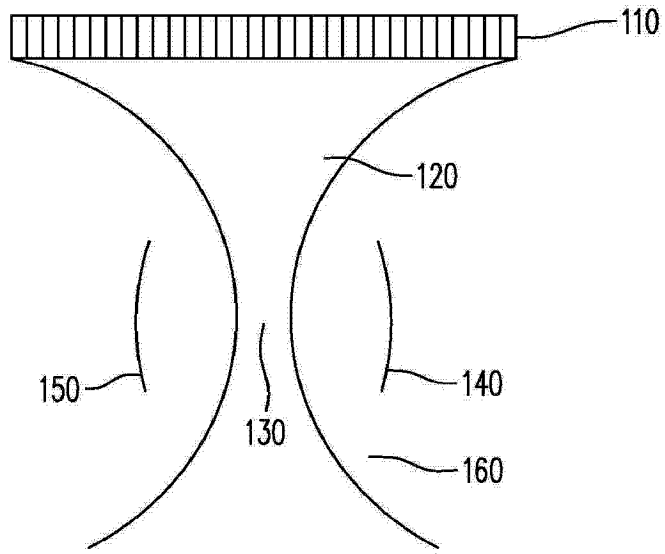


图 1

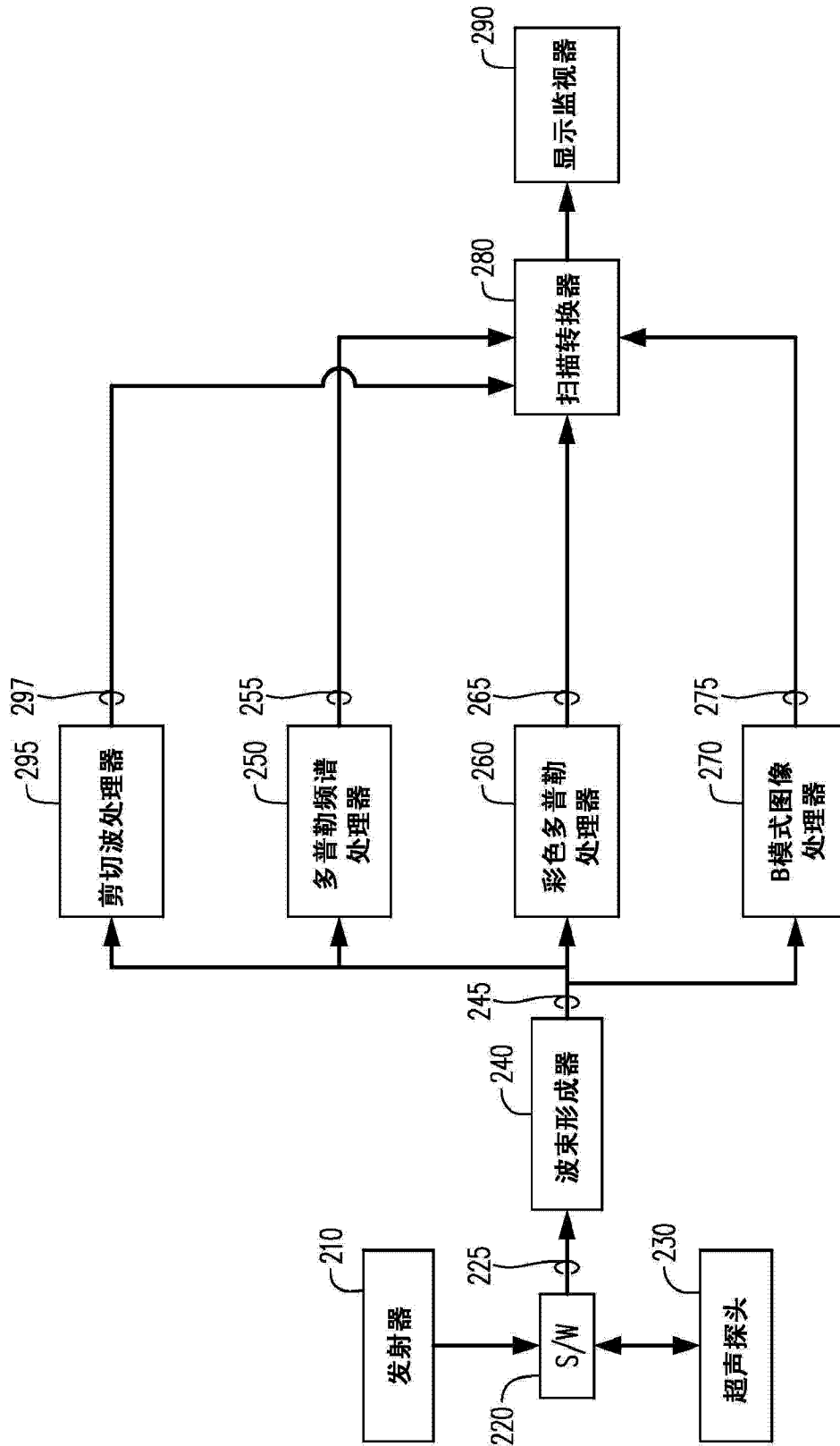
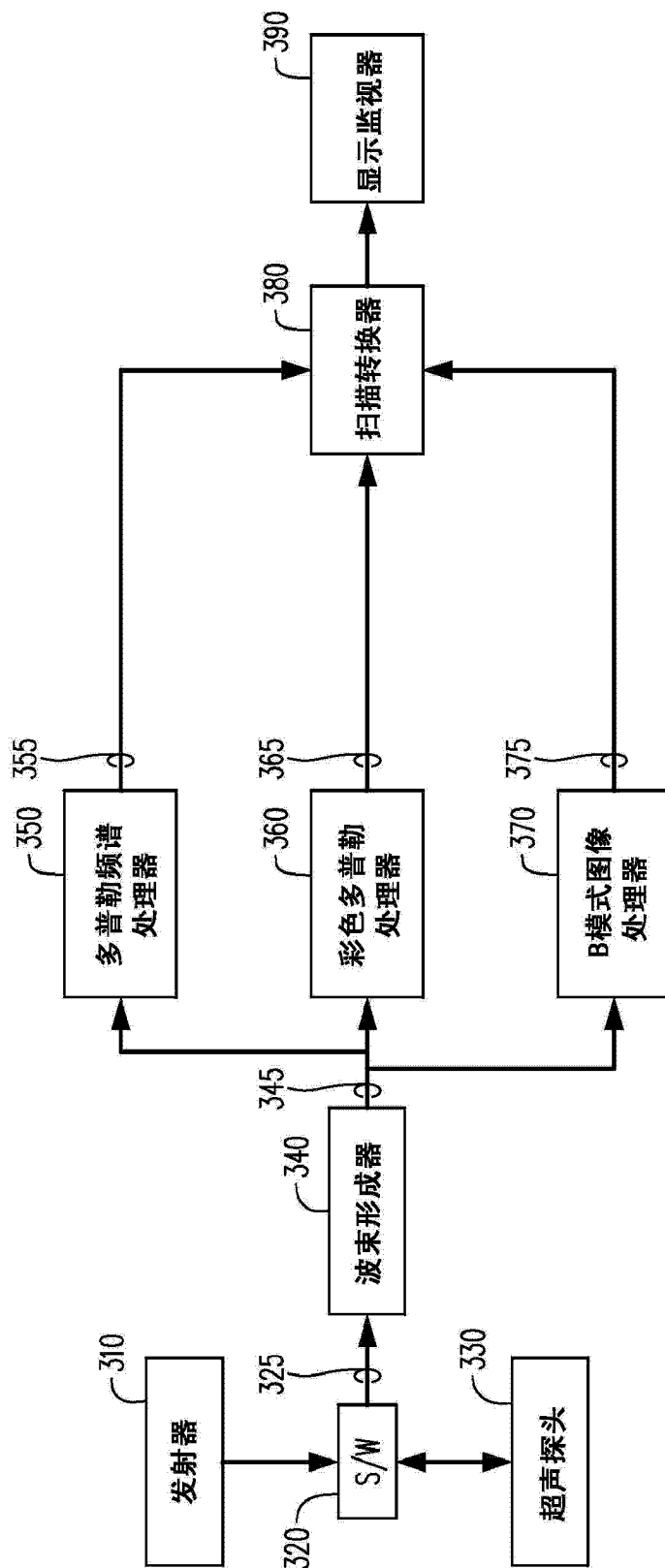


图 2



现有技术

图 3

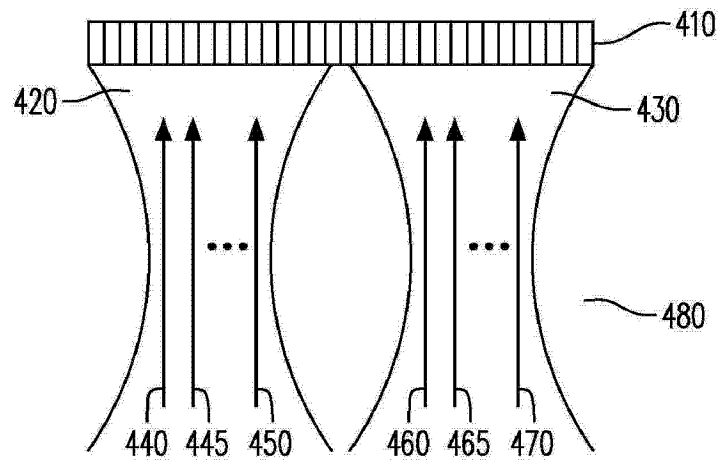


图 4

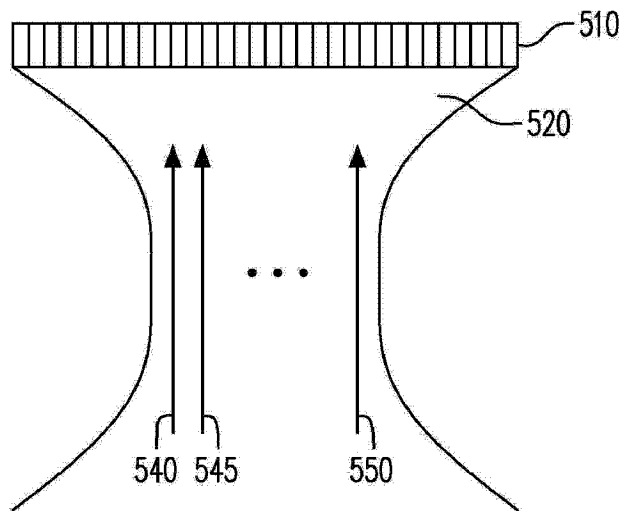


图 5

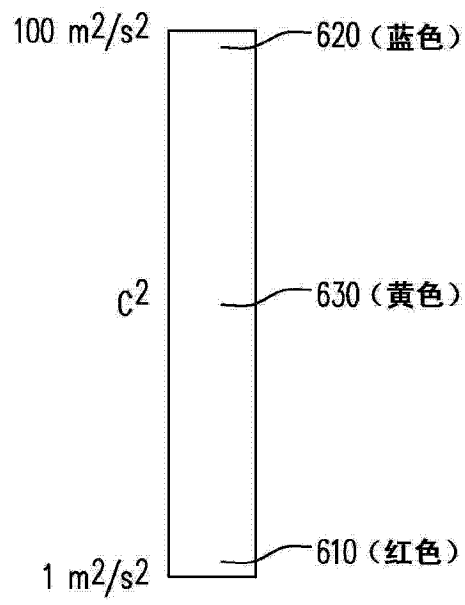


图 6

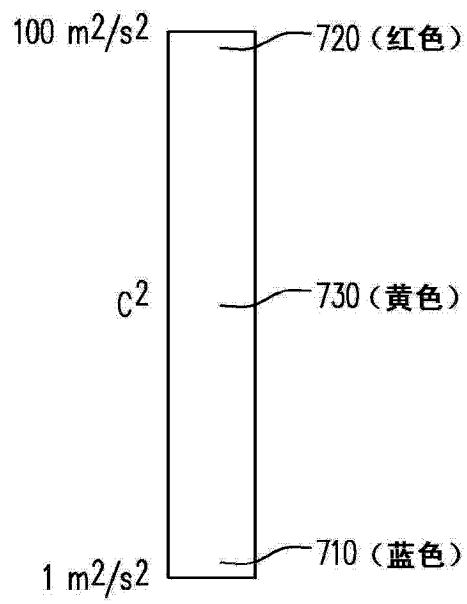


图 7

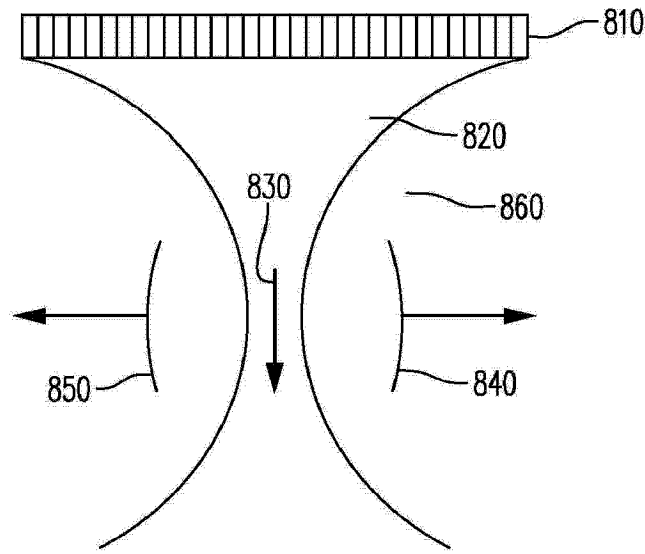


图 8

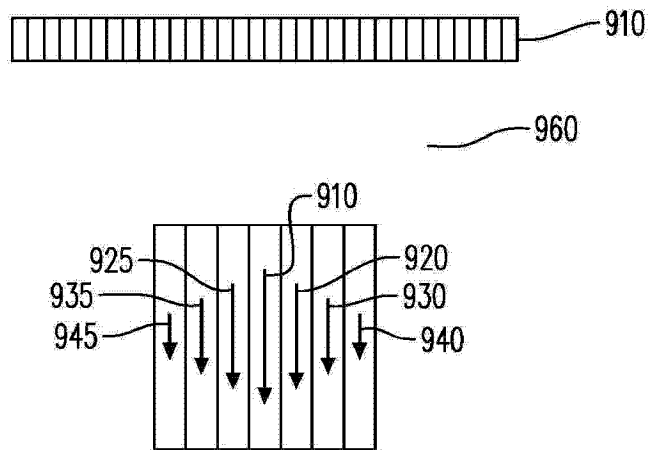


图 9

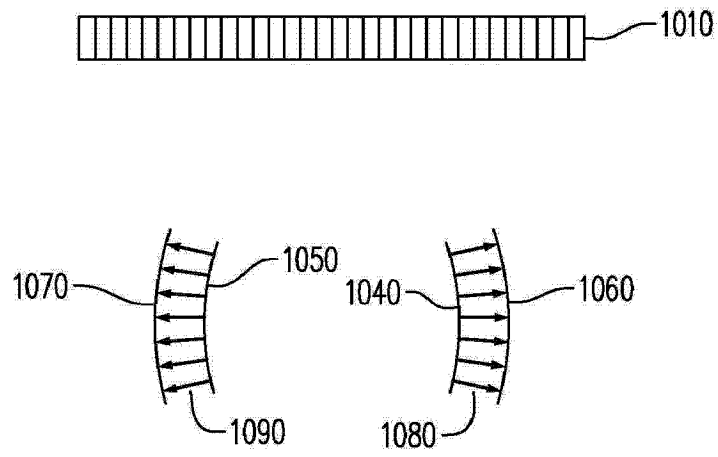


图 10

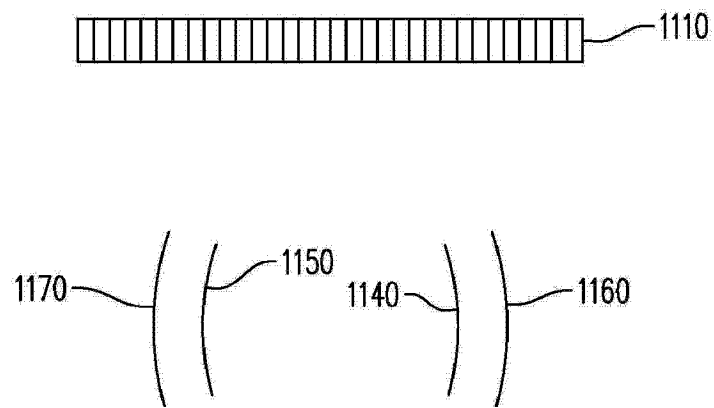


图 11

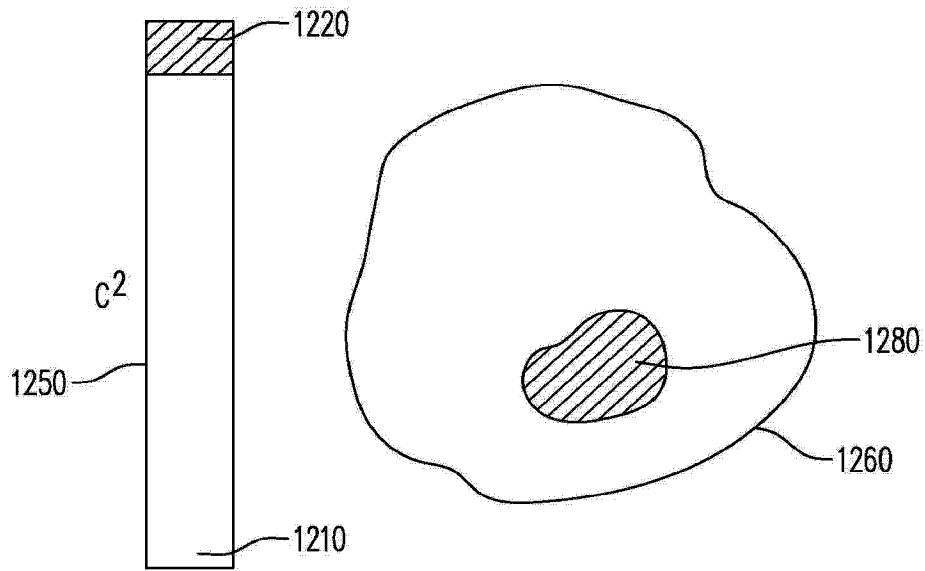


图 12

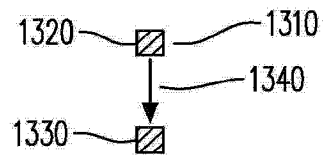


图 13



专利名称(译)	用于超声成像的方法和装置		
公开(公告)号	<a href="#">CN102821700A</a>	公开(公告)日	2012-12-12
申请号	CN201180017483.0	申请日	2011-03-22
[标]申请(专利权)人(译)	日立阿洛卡医疗株式会社		
申请(专利权)人(译)	日立阿洛卡医疗株式会社		
当前申请(专利权)人(译)	日立阿洛卡医疗株式会社		
[标]发明人	田村正		
发明人	田村正		
IPC分类号	A61B8/14		
CPC分类号	G01S7/52036 A61B8/08 A61B8/485 A61B8/463 A61B8/488 G01S15/8979 G01S7/52042 G01S7/52071 G01S7/52095		
代理人(译)	黄威 宋少华		
优先权	61/321341 2010-04-06 US 13/030831 2011-02-18 US 61/350585 2010-06-02 US 61/321005 2010-04-05 US		
其他公开文献	CN102821700B		
外部链接	<a href="#">Espacenet</a> <a href="#">SIPO</a>		

摘要(译)

将第一超声脉冲施加到生物组织以在所述生物组织中产生剪切波；将聚焦的超声脉冲发射进所述生物组织中；从所述生物组织接收一个以上超声信号；并且基于接收到的所述一个以上超声信号在所述生物组织中检测所述剪切波。确定与所检测到的剪切波相关联的至少一个传播特性，并且显示所确定的至少一个传播特性。

