



(12) 发明专利申请

(10) 申请公布号 CN 102791199 A

(43) 申请公布日 2012. 11. 21

(21) 申请号 201180003999. X

代理人 杨谦 胡建新

(22) 申请日 2011. 12. 27

(51) Int. Cl.

(30) 优先权数据

A61B 8/06 (2006. 01)

2010-291087 2010. 12. 27 JP

(85) PCT申请进入国家阶段日

2012. 03. 28

(86) PCT申请的申请数据

PCT/JP2011/080301 2011. 12. 27

(87) PCT申请的公布数据

W02012/091052 JA 2012. 07. 05

(71) 申请人 株式会社东芝

地址 日本东京都

申请人 东芝医疗系统株式会社

(72) 发明人 吉新宽树 神山直久 吉田哲也

冈村阳子 金山侑子

(74) 专利代理机构 永新专利商标代理有限公司

72002

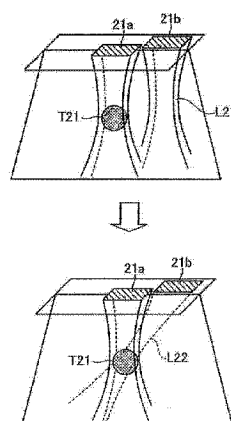
权利要求书 2 页 说明书 15 页 附图 16 页

(54) 发明名称

超声波装置、超声波装置的控制方法以及程序

(57) 摘要

实施方式的超声波装置 (1 ~ 5) 具有受理部 (191、291、491、591) 和探头控制部 (192、292、392、492、592)。受理部 (191、291、491、591) 受理与超声波探头 (10) 的开口和投放了造影剂的被检体 (P) 内的关注区域相关的设定内容。探头控制部 (192、292、392、492、592) 基于由受理部 (191、291、491、591) 受理的设定内容, 控制超声波探头 (10), 以从开口的振子向关注区域发送超声波。



1. 一种超声波装置,具备:

超声波探头,二维排列收发超声波的振子而成;

受理部,受理与所述超声波探头的开口和投放了造影剂的被检体内的关注区域相关的设定内容;以及

探头控制部,基于由所述受理部受理的设定内容,控制所述超声波探头,以便从所述开口的振子向所述关注区域发送超声波。

2. 如权利要求1所述的超声波装置,

还具备障碍部位检测部,该障碍部位检测部检测在发送超声波的所述超声波探头的发送面与所述关注区域之间是否存在妨碍所述超声波的行进的障碍部位;

在由所述障碍部位检测部检测出障碍部位的情况下,所述探头控制部使所述超声波探头的开口或由所述超声波探头发送的超声波的偏转改变,以便将超声波照射至所述关注区域。

3. 如权利要求1所述的超声波装置,

所述受理部受理与所述超声波探头的偏转相关的设定内容;

所述探头控制部基于由所述受理部受理的设定内容,使所述超声波探头的偏转改变,以便将超声波发送至所述关注区域。

4. 如权利要求1所述的超声波装置,

所述探头控制部按每条扫描线控制由所述超声波探头发送的超声波,以便在所述关注区域之中,超声波的频率向血流的下游逐渐升高。

5. 如权利要求1所述的超声波装置,还具备:

图像生成部,使用由所述超声波探头向所述被检体发送的超声波的反射波信号,生成所述被检体的三维的超声波图像;以及

显示控制部,进行控制,使得同时显示由所述图像生成部生成的三维的超声波图像和该三维的超声波图像中的一个以上的断层图像。

6. 如权利要求1所述的超声波装置,

还具备图像生成部,该图像生成部使用由所述超声波探头向所述被检体发送的超声波的反射波信号,生成所述被检体的超声波图像;

所述探头控制部使用由所述图像生成部生成的多个超声波图像来检测所述被检体的关注区域的移动,并控制所述超声波探头,以便追随该关注区域的移动地发送超声波。

7. 如权利要求1所述的超声波装置,其特征在于,还具备:

图像生成部,使用由所述超声波探头向所述被检体发送的超声波的反射波信号,生成所述被检体的超声波图像;以及

显示控制部,进行控制,使得显示由所述图像生成部生成的超声波图像;

所述受理部按照超声波探头所发送的超声波的每条扫描线,受理与该超声波的发送条件相关的设定内容;

在由所述受理部受理了与每条扫描线的发送条件相关的设定内容的情况下,所述探头控制部推定在设想为根据该每条扫描线的发送条件向所述被检体发送的情况下的超声波的分布,使推定出的超声波的分布重叠在由所述图像生成部生成的超声波图像上,并使所述显示控制部加以显示。

8. 如权利要求 1 所述的超声波装置，

还具备发送条件存储部，该发送条件存储部针对多个种类，存储规定的扫描范围所包括的每条扫描线的发送条件群；

所述受理部受理从所述发送条件存储部所存储的发送条件群的种类中选择种类；

所述探头控制部基于与所述受理部受理的种类相对应的发送条件群，控制所述超声波探头。

9. 如权利要求 1 所述的超声波装置，

还具备决定条件存储部，该决定条件存储部存储决定条件，该决定条件用于在规定的扫描范围所包括的一部分扫描线的发送条件已被决定的情况下，决定该一部分扫描线以外的其他扫描线的发送条件；

所述受理部受理与所述一部分扫描线的发送条件相关的设定内容；

所述探头控制部使用由所述受理部受理的所述一部分扫描线的发送条件以及所述决定条件存储部所存储的决定条件，决定所述其他扫描线的发送条件，基于决定的其他扫描线的发送条件和该一部分扫描线的发送条件，控制所述超声波探头。

10. 一种超声波装置的控制方法，包括以下步骤：

受理与二维排列收发超声波的振子而成的超声波探头的开口和投放了造影剂的被检体内的关注区域相关的设定内容；

基于所述设定内容，控制所述超声波探头，以便从所述开口的振子向所述关注区域发送超声波。

11. 一种超声波装置的控制程序，使计算机执行以下步骤：

受理与二维排列收发超声波的振子而成的超声波探头的开口和投放了造影剂的被检体内的关注区域相关的设定内容；

基于所述设定内容，控制所述超声波探头，从所述开口的振子向所述关注区域发送超声波。

超声波装置、超声波装置的控制方法以及程序

技术领域

[0001] 本发明的实施方式涉及超声波装置、超声波装置的控制方法以及程序。

背景技术

[0002] 以往,超声波诊断装置用于心脏、肝脏、肾脏、乳腺等多种生物体组织的检查和诊断中。近年来,静脉投放型的超声波造影剂(以下记作“造影剂”)实现产品化,造影回波法日益得到使用。在造影回波法中,作为造影剂将微小气泡(以下记作微气泡)等从静脉注入来增强血流信号,由此能够清楚地观察血流动态。

[0003] 另外,最近还在进行将超声波应用于治疗的研究。在这种研究中确认了以下情况,即:通过向被检体照射超声波,由于空化的机械性作用而在细胞中暂时形成孔,遗传基因或药物变得容易向该细胞渗透。进而,还确认了以下情况,即:在注入了微气泡的情况下,即使在超声波的声压低的情况下,由于微气泡的空化的机械性作用而在细胞中暂时形成孔,遗传基因或药物变得容易向细胞渗透。其中,通过超声波的照射而遗传基因或药物变得容易向细胞渗透的现象,有时被称为“声孔效应”。

[0004] 先行技术文献

[0005] 专利文献

[0006] 专利文献 1:日本特开 2008-178590 号公报

[0007] 非专利文献

[0008] 非专利文献 1:立花克郎著,生物体医工学《マイクロバブルの治療応用》,2005 年, P. 211-215

[0009] 非专利文献 2:工藤信树 山本克之著,生物体医工学《微小気泡存在下におけるパルス超音波を用いたソノポレーション》,2005 年, P. 231-237

[0010] 非专利文献 3:E. Unger, et al, " Microbubbles in molecular imaging and therapy", MEDICAMUNDI 47/1, April 2003

[0011] 非专利文献 4:A. Mark, et al, " Influence of Lipid Shell Physicochemical Properties on Ultrasound-Induced Microbubble Destruction", IEEE Trans UFFC, November 2005

发明内容

[0012] 发明所要解决的课题

[0013] 本发明所要解决的课题在于,提供一种能够使用微气泡来促进遗传基因或药物向特定部位渗透的超声波装置、超声波装置的控制方法以及程序。

[0014] 用于解决课题的手段

[0015] 实施方式的超声波装置具有受理部和探头控制部。受理部按照超声波探头所发送的超声波的每条扫描线,受理与该超声波的发送条件相关的设定内容。探头控制部根据由所述受理部受理的每条扫描线的发送条件,控制所述超声波探头,以便向投放了造影剂的

被检体发送超声波。

附图说明

- [0016] 图 1 是表示第 1 实施方式所涉及的超声波装置的结构例的块图。
- [0017] 图 2 是表示第 1 实施方式中的控制部的结构例的块图。
- [0018] 图 3 是表示由第 1 实施方式所涉及的超声波装置进行的超声波发送处理的一例的图。
- [0019] 图 4 是表示由第 1 实施方式所涉及的超声波装置进行的超声波发送处理的一例的图。
- [0020] 图 5 是表示由第 1 实施方式所涉及的超声波装置进行的超声波发送处理的一例的图。
- [0021] 图 6 是表示第 1 实施方式中由控制部进行的处理步骤的一例的流程图。
- [0022] 图 7 是表示由第 1 实施方式所涉及的超声波装置进行的处理步骤的一例的流程图。
- [0023] 图 8 是用于说明在三维发送超声波的情况下的超声波装置的处理的图。
- [0024] 图 9 是表示并列显示体图像以及断层图像的画面的一例的图。
- [0025] 图 10 是表示第 2 实施方式中的控制部的结构例的块图。
- [0026] 图 11 是用于说明第 2 实施方式中由控制部进行的处理的一例的图。
- [0027] 图 12 是表示第 3 实施方式中的控制部的结构例的块图。
- [0028] 图 13 是表示第 4 实施方式中的存储部以及控制部的结构例的块图。
- [0029] 图 14 是表示发送条件存储部的一例的图。
- [0030] 图 15 是表示第 4 实施方式中由控制部进行的处理步骤的一例的流程图。
- [0031] 图 16 是表示第 5 实施方式中的存储部以及控制部的结构例的块图。
- [0032] 图 17 是表示决定条件存储部的一例的图。
- [0033] 图 18 是表示第 5 实施方式中由控制部进行的处理步骤的一例的流程图。

具体实施方式

[0034] (第 1 实施方式)

[0035] 首先,使用图 1 说明第 1 实施方式所涉及的超声波装置的结构。图 1 是表示第 1 实施方式所涉及的超声波装置的结构例的块图。图 1 所示的超声波装置 1 既可以用作诊断被检体的超声波诊断装置,也可以用作治疗被检体的超声波治疗装置。该超声波装置 1 如图 1 所例示,具有超声波探头 10、输入装置 20、监视器 30 和装置主体 100。

[0036] 超声波探头 10 具有多个压电振子,该多个压电振子基于从后述的装置主体 100 所具有的收发单元 110 供给的驱动信号产生超声波。另外,超声波探头 10 接收来自被检体 P 的反射波信号并转换为电信号。另外,超声波探头 10 具有设于压电振子的匹配层、以及防止超声波从压电振子向后方传播的衬垫材料等。其中,超声波探头 10 与装置主体 100 装卸自由地连接。

[0037] 如果从超声波探头 10 向被检体 P 发送了超声波,则被发送的超声波在被检体 P 的体内组织中的声阻抗的非连续面依次反射,并作为反射波信号由超声波探头 10 所具有的

多个压电振子接收。被接收的反射波信号的振幅依赖于反射超声波的非连续面中的声阻抗之差。其中,被发送的超声波脉冲在移动的血流或心壁等表面反射的情况下的反射波信号由于多普勒效应而依赖于移动体相对于超声波发送方向的速度成分,并且受到频率偏移。

[0038] 输入装置 20 与装置主体 100 连接,具有追踪球 21、各种开关 22、各种按钮 23、鼠标 24、键盘 25 等。该输入装置 20 将来自操作者的各种指示、关注区域 (ROI:Region of Interest) 的设定指示、超声波图像中的画质条件的设定指示等取入到装置主体 100 中。

[0039] 监视器 30 显示用于超声波装置 1 的操作者使用输入装置 20 进行各种设定的 GUI(Graphical User Interface:图形用户界面),或显示装置主体 100 中生成的超声波图像等。具体而言,监视器 30 基于从后述的图像生成部 140 输入的视频信号,将生物体内的形态学信息或血流信息作为图像加以显示。

[0040] 装置主体 100 基于超声波探头 10 所接收的反射波信号来生成超声波图像。该装置主体 100 如图 1 所例示,具有收发单元 110、B 模式 (Brightness-mode:亮度模式) 处理单元 120、多普勒处理单元 130、图像生成部 140、图像存储器 150、软件保存部 160、接口部 170、存储部 180 和控制部 190。其中,装置主体 100 中内置的收发单元 110、B 模式处理单元 120、多普勒处理单元 130、图像生成部 140 等既可以由集成电路等硬件实现,也可以通过软件性模块化后的软件程序来实现。

[0041] 收发单元 110 具有未图示的延迟电路、脉冲器电路、触发产生电路等,向超声波探头 10 供给驱动信号。脉冲产生电路以规定的重复频率 (PRF:Pulse Repetition Frequency,脉冲重复频率),重复产生用于形成发送超声波的额定脉冲。其中,重复频率也称为额定频率等。另外,延迟电路将从超声波探头 10 产生的超声波汇聚为波束状,并且对各额定脉冲赋予为了决定发送指向性而需要的各压电振子的延迟时间。另外,触发产生电路按照基于由延迟电路施加了延迟时间后的各额定脉冲的定时,向超声波探头 10 施加驱动信号 (驱动脉冲)。其中,发送方向或决定发送方向的延迟时间存储在存储部 180 中,延迟电路参照存储部 180 来赋予延迟时间。

[0042] 另外,收发单元 110 具有未图示的放大器电路、A/D(模拟/数字)转换器、加法器等,针对超声波探头 10 所接收的反射波信号进行各种处理来生成反射波数据。放大器电路按每个信道放大反射波信号。A/D 转换器对放大后的反射波信号进行 A/D 转换,赋予为了决定接收指向性而需要的延迟时间。加法器对被赋予了延迟时间后的反射波信号进行加法处理来生成反射波数据。通过加法器的加法处理,强调反射波信号的来自与接收指向性相应的方向的反射成分,利用接收指向性和发送指向性形成超声波收发的综合性波束。其中,与发送相同,接收方向或决定接收方向的延迟时间被存储在存储部 180 中。

[0043] 其中,收发单元 110 具有能够按照来自控制部 190 的指示瞬时变更延迟信息、发送频率、发送驱动电压、开口元件数等的功能。尤其是,发送驱动电压的变更通过能够瞬间切换其值的线性放大器型的发送电路、或者电切换多个电源单元的机构实现。像这样,收发单元 110 控制超声波的收发中的发送指向性和接收指向性。

[0044] B 模式处理单元 120 从收发单元 110 受理反射波数据,进行对数放大、包络线检波处理等,生成信号强度由亮度的明亮程度表现的数据 (B 模式数据)。

[0045] 在此,B 模式处理单元 120 通过使检波频率改变,能够改变要进行影像化的频带。另外,B 模式处理单元 120 针对一个反射波数据,能够并行进行基于两个检波频率的检波处

理。通过使用 B 模式处理单元 120 的功能,能够从注入了微气泡的被检体 P 的反射波数据中,分离以微气泡为反射源的由发送频率的分频波或谐波的频带信号生成的反射波数据、以及以被检体 P 内的组织为反射源的由与发送频率对应的基波的频带信号生成的反射波数据。即,B 模式处理单元 120 能够生成用于生成组织图像的 B 模式数据,并且生成用于生成造影图像的 B 模式数据。其结果,后述的图像生成部 140 能够生成以高灵敏度对被检体 P 内流动的造影剂进行影像化而得到的造影图像、以及对组织进行影像化而得到的组织图像。

[0046] 其中,上述收发单元 110 也能够按超声波的每条扫描线发送不同的波形。例如,在执行作为用于生成更加强调 2 次谐波成分的造影图像的影像化手法的反向脉冲法时,收发单元 110 在第 2 次发送相位相对于第 1 次的发送波形偏移 180 度的波形(振幅反转的波形),分别生成反射波数据。然后,B 模式处理单元 120 通过对从收发单元 110 接收的两个反射波数据进行相加,能够抑制基波成分,取得第二谐波成分成为 2 倍的信号。

[0047] 多普勒处理单元 130 根据从收发单元 110 受理的反射波数据,对速度信息进行频率解析,提取基于多普勒效应的血流、组织、造影剂回波成分,对多点计算平均速度、方差、能量(power)等血流信息。

[0048] 图像生成部 140 根据 B 模式处理单元 120 所生成的 B 模式数据,生成信号强度由亮度的明亮程度表现的 B 模式图像,根据多普勒处理单元 130 所生成的血流信息,生成将血流的速度、方差、表示血流量等的能量成分等以能够通过颜色识别的方式显示的彩色多普勒图像。其中,向图像生成部 140 输入前的数据有时被称为“原始数据”。

[0049] 具体而言,图像生成部 140 具有未图示的信号处理部、扫描转换器和图像处理部。信号处理部通过对 B 模式数据以及多普勒数据执行滤波处理,从超声波扫描扫描线信号串中去除噪声成分,将滤波处理后的数据保存在图像存储器 150 中。扫描转换器将通过信号处理部执行了滤波处理后的数据的超声波扫描扫描线信号串转换为电视等的一般性的视频格式的扫描线信号串。图像处理部针对从扫描转换器输出的扫描线信号串,执行亮度或对比度的调整处理、空间滤波器等图像处理、或对各种设定参数的字符信息或存储器等进行合成的合成处理,作为视频信号向监视器 30 输出。由此,由图像生成部 140 生成的表示被检体组织形状的断层图像等的超声波图像被显示在监视器 30 上。

[0050] 图像存储器 150 是存储由图像生成部 140 生成的超声波图像、通过对超声波图像进行图像处理而生成的图像的存储器。例如,在诊断之后,能够从图像存储器 150 调用由操作者在检查过程中记录的图像,能够以静止图像的方式、或使用多张而以运动图像的方式进行再现。另外,图像存储器 150 根据需要,存储通过收发单元 110 后的图像亮度信号、其他原始数据、经由网络取得的图像等。

[0051] 软件保存部 160 是由后述的控制部 190 展开各种装置控制程序的存储区域。

[0052] 接口部 170 是与输入装置 20、新的外部存储装置(省略图示)、网络相关的接口。由超声波装置 1 得到的超声波图像等的的数据能够通过接口部 170 经由网络向其他装置转发。

[0053] 存储部 180 存储用于执行扫描顺序、图像处理以及显示处理等的各种装置控制程序、诊断信息(例如患者 ID、医生的所见等)、诊断协议和各种设定信息等各种数据群。其中,各种装置控制程序也有时包括记录了执行与控制部 190 相同的处理的步骤的程序。另

外,存储部 180 根据需要,也用于保管由图像存储器 150 存储的超声波图像等。其中,存储部 180 所存储的各种数据能够经由接口部 170 向外部的周边装置转发。

[0054] 控制部 190 是实现作为信息处理装置(计算机)的功能的控制处理器(CPU: Central Processing Unit),控制超声波装置 1 中的整体处理。具体而言,控制部 190 在软件保存部 160 中展开经由输入装置 20 从操作者输入的各种指示和设定指示、从存储部 180 读入的各种装置控制程序,基于各种设定信息,控制收发单元 110、B 模式处理单元 120、多普勒处理单元 130 以及图像生成部 140 的处理,或控制为由监视器 30 显示图像存储器 150 所存储的超声波图像等。

[0055] 以上,说明了第 1 实施方式所涉及的超声波装置 1 的整体结构。基于该结构,第 1 实施方式所涉及的超声波装置 1 按照由超声波探头 10 发送的超声波的每条扫描线,使操作者设定超声波的发送条件。然后,超声波装置 1 在按每条扫描线设定了超声波的发送条件的情况下,控制超声波探头 10,以便根据该每条扫描线的发送条件发送超声波。即,超声波装置 1 能够向被检体 P 以不同的发送条件空间性地照射超声波。

[0056] 其中,在此所谓“超声波的发送条件”,表示由超声波探头 10 发送的超声波的各种条件,例如是超声波的声压、频率、重复频率、生成一个超声波波束时所使用的信号的数量即发送额定数、波形等。

[0057] 像这样的超声波装置 1 例如在向注入了微气泡的被检体 P 照射超声波的情况下,能够按每条扫描线改变超声波的发送条件,因此能够在操作者所期望的特定部位,使微气泡破坏或碎裂、或使微气泡与超声波共振而产生空化。由此,超声波装置 1 能够向存在于特定部位的像毛细血管那样细的血管也注入微气泡。另外,超声波装置 1 例如在附加了药物的微气泡被注入被检体 P 的情况下,能够促进药剂向血管或肿瘤等特定的治疗部位渗透。以下使用图 2~图 7 更加详细地说明第 1 实施方式所涉及的超声波装置 1。其中,在以下的说明中,说明对微气泡附加了药物的情况。

[0058] 图 2 是表示第 1 实施方式中的控制部 190 的结构例的块图。如图 2 所例示,控制部 190 具有受理部 191 和探头控制部 192。

[0059] 受理部 191 按超声波探头 10 所发送的超声波的每条扫描线,受理与该超声波的发送条件相关的设定内容。例如,受理部 191 在由操作者经由输入装置 20 进行了设定超声波的发送条件的操作的情况下,从输入装置 20 受理每条扫描线的超声波的发送条件的设定内容。并且,受理部 191 在受理了超声波的发送条件的情况下,将受理的发送条件保存在存储部 180 或未图示的内部存储器等中。

[0060] 其中,操作者例如能够使用键盘 25,按每条扫描线输入超声波的发送条件。另外,在超声波装置 1 在监视器 30 上显示发送条件的候选的情况下,操作者例如能够从监视器 30 上显示的发送条件的候选之中,使用追踪球 21 或鼠标 24 等选择超声波的发送条件。

[0061] 探头控制部 192 控制超声波探头 10,以便根据由受理部 191 受理的每条扫描线的发送条件来发送超声波。例如,在由受理部 191 将每条扫描线的发送条件保存在存储部 180 中的情况下,探头控制部 192 使用存储部 180 所存储的每条扫描线的发送条件,按每条扫描线控制由超声波探头 10 进行的超声波的发送处理。

[0062] 接着,使用图 3~图 5,说明由第 1 实施方式所涉及的超声波装置 1 进行的超声波发送处理的一例。图 3~图 5 是表示由第 1 实施方式所涉及的超声波装置 1 进行的超声波

发送处理的一例的图。其中,在图 3 ~图 5 中,示出向关注区域 R10 发送的超声波的一例。

[0063] 其中,在图 3 ~图 5 所示的例子中,设为治疗部位 T11 存在于血流方向 D1 的血管 B11 的附近,在该血管 B11 中,注入了被赋予药物的微气泡。另外,将第 1 实施方式所涉及的超声波装置 1 设为在生成超声波图像的情况下,优选超声波的声压为“P5”,超声波的频率为“F10”,超声波的重复频率为“RF5”。

[0064] 首先,说明图 3 所示的例子。在图 3 所示的例子中,目的在于使药物渗透至治疗部位 T11。具体而言,在图 3 所示的例子中,扫描线 L11 ~ L15 中的超声波设定为比生成超声波图像时使用的声压“P5”高的声压“P10”。像这样,通过向关注区域 R10 整体照射高声压“P10”的超声波,血管 B11 内的微气泡易于破坏。即,在图 3 所示的例子中,超声波装置 1 能够在治疗部位 T11 的附近使微气泡破坏,结果,能够促进药物向治疗部位 T11 的渗透。

[0065] 另外,如图 3 所例示,扫描线 L11 ~ L15 中的超声波设定为比生成超声波图像时使用的频率“F10”低的频率“F5”。对于这一点进行说明,即:作为由空化引起的超声波生物体作用的指标的机械指数(MI: Mechanical Index)表现为用负的声压除以频率的平方根所得到的值,由此也能够知道,超声波的频率越低,微气泡越易于破坏。在图 3 所示的例子中,目的在于使药物渗透至治疗部位 T11,因此通过将超声波的频率设定得低,从而微气泡易于破坏。其结果,超声波装置 1 能够促进药物向治疗部位 T11 的渗透。

[0066] 另外,如图 3 所例示,扫描线 L11 ~ L15 中的超声波的重复频率设定为比生成超声波图像时使用的重复频率“RF5”高的“RF10”。通过提高重复频率,从超声波探头 10 发送的超声波脉冲的每单位时间的数量增大,因此能够有效地使血管 B11 内的微气泡破坏或碎裂,其结果,能够促进药物向治疗部位 T11 的渗透。其中,在对重复频率设定较高的值的情况下,接收来自被检体 P 的反射波信号的时间变短,但在图 3 所示的例子中,目的在于使药物渗透至治疗部位 T11,而目的不在于生成超声波图像,因此不存在问题。因此,在图 3 所例示的情况下,重复频率“RF10”例如也可以为 30[kHz] 以上。

[0067] 像这样,在图 3 所示的例子中,对于向治疗部位 T11 的附近照射的超声波,设定为声压高,频率低,重复频率高。由此,超声波装置 1 能够在治疗部位 T11 的附近使微气泡破坏或碎裂,能够促进药物向治疗部位 T11 的渗透。

[0068] 接下来,说明图 4 所示的例子。在图 4 所示的例子中,目的在于,促进微气泡向治疗部位 T11 的注入,并生成清楚地表现像毛细血管那样细的血管的血流动态的超声波图像。具体而言,在图 4 所示的例子中,扫描线 L11 中的超声波设定为比生成超声波图像时使用的声压“P5”高的声压“P10”,扫描线 L12 ~ L15 中的超声波设定为声压“P5”。像这样,向血液即将到达治疗部位 T11 之前的部位照射的扫描线 L11 的声压被设定为“P10”,由此能够在治疗部位 T11 的紧前面使微气泡碎裂。由此,微气泡的直径变小,因此能够在治疗部位 T11 内的毛细血管等中也注入微气泡。

[0069] 另外,如图 4 所例示,扫描线 L11 ~ L15 中的超声波按照扫描线 L11、L12、L13、L14、L15 的顺序,设定越来越高的频率。换言之,以向血流的下游逐渐升高的方式设定频率。对这一点进行说明,即:在图 4 所示的例子中,扫描线 L11 中的超声波的声压被设定为“P10”,因此微气泡在扫描线 L11 的位置碎裂,微气泡的直径变小。然后,在血流的下游也照射超声波,因此可以想到:越向下游,微气泡的直径越小。微气泡的直径越小,则微气泡与超声波共振的共振频率越大,因此如图 4 所示的例子,通过设定为从扫描线 L11 向扫描线 L15 逐渐升

高的频率,能够使微气泡与超声波共振。

[0070] 另外,如图 4 所例示,扫描线 L11 ~ L15 中的超声波的重复频率设定为生成超声波图像时使用的重复频率“RF5”。这是因为,在图 4 所示的例子中,目的在于生成超声波图像。

[0071] 像这样,在图 4 所示的例子中,扫描线 L11 的声压被设定得高,超声波的频率被设定为向血流的方向逐渐升高,重复频率被设定得低。由此,超声波装置 1 能够在治疗部位 T11 的紧前面使微气泡碎裂,因此能够在治疗部位 T11 内的毛细血管等中也注入微气泡,能够生成清楚表现细血管的血流动态的超声波图像。

[0072] 接下来,说明图 5 所示的例子。在图 5 所示的例子中,目的在于,在治疗部位 T11 利用微气泡的空化,来注入遗传基因或药物。具体而言,在图 5 所示的例中,与图 4 所示的例子同样地设定超声波的声压以及频率。另外,如图 5 所例示,扫描线 L11 ~ L15 中的超声波的重复频率设定为比生成超声波图像时使用的重复频率“RF5”高的“RF10”。

[0073] 像这样,在图 5 所示的例子中,向血液到达治疗部位 T11 之前的血管照射的扫描线 L11 的声压被设定得高,超声波的频率被设定为向血流的方向逐渐升高,重复频率被设定得高。由此,超声波装置 1 能够在治疗部位 T11 的紧前面使微气泡碎裂,并且能够维持空化的产生,因此能够促进遗传基因或药物向治疗部位 T11 内的渗透。进而,重复频率被设定得高,因此能够在扫描线 L11 使微气泡有效地碎裂,或维持空化。例如,超声波装置 1 以图 4 所例示的发送条件对治疗部位 T11 内的血流动态进行影像化之后,以图 3 或图 5 所例示的发送条件照射超声波,由此能够对治疗部位 T11 进行治疗。

[0074] 接着,使用图 6 来说明第 1 实施方式中的控制部 190 所进行的处理的步骤。图 6 是表示第 1 实施方式中的控制部 190 所进行的处理步骤的一例的流程图。

[0075] 如图 6 所示,超声波装置 1 的受理部 191 判断是否受理了按每条扫描线设定超声波的发送条件的操作的结果(步骤 S101)。在此,受理部 191 在没有受理每条扫描线的发送条件的情况下(步骤 S101 否定),成为待机状态。

[0076] 另一方面,受理部 191 在受理到超声波的每条扫描线的发送条件的情况下(步骤 S101 肯定),保持所受理的每条扫描线的发送条件(步骤 S102)。接下来,探头控制部 192 控制超声波探头 10,以根据由受理部 191 受理的每条扫描线的发送条件来发送超声波(步骤 S103)。

[0077] 接着,使用图 7 说明第 1 实施方式所涉及的超声波装置 1 的利用例。图 7 是表示第 1 实施方式所涉及的超声波装置 1 所进行的处理步骤的一例的流程图。

[0078] 在图 7 所示的例子中,首先,通过由操作者操作输入装置 20,超声波装置 1 受理适于显示超声波图像的超声波的发送条件(步骤 S201)。然后,超声波装置 1 生成被检体 P 的超声波图像,并将生成的超声波图像显示在监视器 30 上(步骤 S202)。

[0079] 接下来,通过由操作者操作输入装置 20,超声波装置 1 受理关注区域的设定请求(步骤 S203)。然后,超声波装置 1 按照关注区域的设定请求,设定关注区域(步骤 S204)。

[0080] 接下来,超声波装置 1 进行治疗处理(步骤 S205)。该治疗处理指的是图 6 所示的处理。即,超声波装置 1 使操作者设定每条扫描线的发送条件,按照设定的每条扫描线的发送条件向被检体 P 发送超声波。例如,超声波装置 1 根据图 3 所例示的超声波的发送条件向被检体 P 发送超声波,从而对被检体 P 进行治疗。

[0081] 接下来,超声波装置 1 受理适于显示超声波图像的超声波的发送条件(步骤

S206)。例如,超声波装置 1 受理图 4 所例示的超声波的发送条件,根据该发送条件向被检体 P 发送超声波,由此生成被检体 P 的超声波图像。然后,超声波装置 1 将生成的超声波图像显示在监视器 30 上(步骤 S207)。由此,超声波装置 1 能够显示清楚地表现细血管的血流动态的超声波图像。然后,超声波装置 1 的操作者通过观察超声波图像,能够观察药剂是否被高效地投放给被检体 P。

[0082] 并且,超声波装置 1 判断是否受理了结束操作(步骤 S208)。在此,超声波装置 1 在没有受理到结束操作的情况下(步骤 S208 否定),返回步骤 S205。另一方面,超声波装置 1 在受理了结束操作的情况下(步骤 S208 肯定),结束处理。

[0083] 如上所述,根据第 1 实施方式,超声波装置 1 具有按每条扫描线受理超声波的发送条件的受理部 191、以及控制超声波探头 10 以根据由受理部 191 受理的每条扫描线的发送条件发送超声波的探头控制部 192,因此能够使用微气泡来促进遗传基因或药物渗透至特定部位。

[0084] 例如,在对微气泡赋予了药物的情况下,超声波装置 1 能够促进药物渗透至指定的治疗部位。另外,例如超声波装置 1 能够促进微气泡也渗透至像毛细血管这样的部位,其结果,能够生成清楚地表现细血管的血流动态的超声波图像。像这样,在使用第 1 实施方式所涉及的超声波装置 1 的情况下,操作者能够按每条扫描线设定超声波的发送条件,因此例如能够按照治疗部位的形状等,灵活地设定适于该治疗部位的超声波的发送条件。另外,第 1 实施方式所涉及的超声波装置 1 能够按每条扫描线设定超声波的发送条件,因此例如能够仅向治疗部位照射高声压的超声波,能够向治疗部位以外的部位照射低声压的超声波。

[0085] 其中,以上如图 3~图 5 所例示,说明了由超声波探头 10 二维发送超声波的例子。但是,第 1 实施方式所涉及的超声波装置 1 也能够适用于由超声波探头 10 三维发送超声波的情况。使用图 8 具体说明。图 8 是用于说明三维发送超声波的情况下的超声波装置 1 的处理的图。

[0086] 其中,以下说明的超声波装置 1 例如设为具有机械性地摇动将多个压电振子配置为一列而成的超声波探头的机械扫描探头、或将多个压电振子配置为矩阵(栅格)状而成的超声波探头等,来作为超声波探头 10。具有这样的超声波探头 10 的超声波装置 1 按照时间序列生成作为三维的超声波图像的体(Volume)图像,并显示所生成的体图像。

[0087] 在图 8 所示的例子中,超声波探头 10 在发送超声波的发送面 M11 上配置压电振子。在图 8 所示的例子中,超声波装置 1 通过使超声波探头 10 所具有的压电振子之中的、配置在二维的区域 11a 中的压电振子发送特殊的发送条件的超声波,能够针对以三维弯曲的血管 B12,促进遗传基因或药物的渗透。其中,在图 8 的右上示出面 M12 的断层图像,在图 8 的右下示出面 M13 的断层图像。

[0088] 在此,在超声波装置 1 中,能够按照由超声波探头 10 以三维发送的超声波的每条扫描线,设定超声波的发送条件。然后,在按每条扫描线设定了超声波的发送条件的情况下,超声波装置 1 控制超声波探头 10,以便根据该每条扫描线的发送条件来发送超声波。例如,超声波装置 1 能够针对图 8 所示的血管 B12 之中的部位 T12 和部位 T12 以外的部位,照射不同的发送条件的超声波。像这样,超声波装置 1 能够针对在三维上以任意形状分布的治疗对象,仅向特定部位照射治疗等所需的超声波。

[0089] 另外,第 1 实施方式所涉及的超声波装置 1 的控制部 190 也可以控制为将被检体 P 的体图像和断层图像显示在同一个画面上。使用图 9 具体说明。图 9 是表示并列显示体图像以及断层图像的画面的一例的图。在图 9 所例示的画面 G10 中,在标题显示为〈三维图像〉的区域中显示体图像,在标题显示为〈A 截面〉的区域中显示体图像的 A 截面的断层图像,在标题显示为〈B 截面〉的区域中显示体图像的 B 截面的断层图像。

[0090] 超声波装置 1 使操作者设定体图像的截面位置,并将设定的截面位置的断层图像显示在画面 G10 上。然后,超声波装置 1 在显示画面 G10 的状态下,从操作者受理被三维发送的超声波的每条扫描线的发送条件的设定。例如,在图 9 所示的例子中,设为操作者向显示在 B 截面的断层图像中的部位 T13 照射治疗用的超声波。此时,通过控制部 190 对画面 G10 进行显示控制,由此操作者能够根据体图像来确认治疗部位整体,并且根据断层图像来确认照射治疗用的超声波的部位,并且按每条扫描线设定超声波的发送条件。

[0091] (第 2 实施方式)

[0092] 在上述第 1 实施方式中,说明了能够按每条扫描线设定超声波的发送条件的例子。在第 2 实施方式中,说明能够设定超声波探头 10 的开口或偏转的例子。

[0093] 首先,使用图 10 说明第 2 实施方式中的控制部 290。图 10 是表示第 2 实施方式中的控制部 290 的结构例的块图。其中,第 2 实施方式所涉及的超声波装置 2 的整体结构与图 1 所示的结构例相同,因此在此省略说明。另外,与第 2 实施方式所涉及的超声波装置 2 连接的超声波探头 10 设为多个压电振子以矩阵(栅格)状配置而成,向三维空间发送超声波。

[0094] 如图 10 所例示,控制部 290 具有受理部 291 和探头控制部 292。受理部 291 受理与开口相关的设定内容、与从超声波探头 10 向被检体 P 发送的超声波的偏转相关的设定内容、或与被检体 P 内的关注区域相关的设定内容,来作为超声波的发送条件,所述开口用于决定超声波探头 10 所具有的多个压电振子之中的发送超声波的压电振子。

[0095] 例如,在由操作者经由输入装置 20 进行了选择超声波探头 10 的开口的操作的情况下,受理部 291 从输入装置 20 受理与开口相关的设定内容。另外,例如,在由操作者经由输入装置 20 进行了设定超声波的偏转的操作的情况下,受理部 291 从输入装置 20 受理与超声波的偏转相关的设定内容。另外,例如,在由操作者经由输入装置 20 进行了设定关注区域的操作的情况下,受理部 291 从输入装置 20 受理与关注区域相关的设定内容。

[0096] 探头控制部 292 具有振子控制部 293 和偏转控制部 294。

[0097] 在由受理部 291 受理了与超声波探头 10 的开口相关的设定内容的情况下,振子控制部 293 控制超声波探头 10,以从该设定内容所示的开口发送超声波。

[0098] 在由受理部 291 受理了与超声波的偏转相关的设定内容的情况下,偏转控制部 294 控制超声波探头 10,以根据该设定内容所示的偏转发送超声波。

[0099] 使用图 11 说明第 2 实施方式中的控制部 290 所进行的处理的一例。图 11 是用于说明第 2 实施方式中的控制部 290 所进行的处理的一例的图。在图 11 所示的例子中,超声波探头 10 设为:最初从配置在开口区域 21a 中的压电振子向治疗部位 T21 照射超声波。此时,在开口区域 21a 与治疗部位 T21 之间存在骨骼的情况下,从配置在开口区域 21a 中的压电振子发送的超声波被骨骼大致全反射。因此,从配置在开口区域 21a 中的压电振子发送的超声波几乎没有照射到治疗部位 T21。其中,以下有时将妨碍超声波的行进的骨骼等部位

记作“障碍部位”。

[0100] 在此,第2实施方式所涉及的超声波装置2能够使操作者设定超声波探头10的开口。例如,设为操作者进行了将超声波探头10的开口从开口区域21a变更为开口区域21b的操作。在该情况下,探头控制部292的振子控制部293控制超声波探头10,以从配置在开口区域21b中的压电振子发送超声波。

[0101] 另外,第2实施方式所涉及的超声波装置2能够使操作者设定由超声波探头10发送的超声波的偏转。例如,设为在从配置在开口区域21b中的压电振子发送超声波的状态下,操作者设定超声波的偏转,以使超声波照射到治疗部位T21。在该情况下,探头控制部292的偏转控制部294如图11的下图所示,控制超声波探头10,以使超声波的扫描线L21成为扫描线L22。

[0102] 如上所述,根据第2实施方式,超声波装置2具有受理与超声波探头的开口或偏转、关注区域相关的设定内容的受理部291、控制超声波探头10以从由受理部291受理的开口发送超声波的振子控制部293、以及控制超声波探头10以根据由受理部291受理的偏转发送超声波的偏转控制部294,因此即使在超声波的发送面与治疗部位之间存在障碍部位的情况下,也能够将超声波照射到治疗部位。

[0103] (第3实施方式)

[0104] 在上述第2实施方式中,说明了使操作者设定超声波探头10的开口或偏转的例子。在第3实施方式中,说明超声波装置检测是否存在障碍部位等、在存在障碍部位等的情况下调整超声波的开口或偏转的例子。

[0105] 首先,使用图12说明第3实施方式中的控制部390。图12是表示第3实施方式中的控制部390的结构例的块图。其中,第3实施方式所涉及的超声波装置3的整体结构与图1所示的结构例相同,因此在此省略说明。另外,以下对于具有与已经示出的结构部位相同的功能的部位赋予相同的符号,并省略其详细的说明。

[0106] 如图12所例示,控制部390具有受理部291和探头控制部392。探头控制部392基于由操作者设定的与超声波探头10的开口或关注区域相关的设定内容,控制超声波探头10,以从设定的开口的压电振子向关注区域发送超声波。该探头控制部392具有障碍部位检测部395、振子控制部393和偏转控制部394。

[0107] 障碍部位检测部395检测在发送超声波的超声波探头10的发送面与关注区域之间是否存在障碍部位。例如,障碍部位检测部395通过比较发送OFF(关闭)时的接收信号与发送ON(开启)时的接收信号,由此判断由于肋骨等障碍物而超声波未到达的区域。其中,障碍部位检测部395也可以通过比较由超声波探头10发送的超声波和接收的反射波信号,来判断从超声波探头10发送的超声波是否被大致全反射。并且,障碍部位检测部395在超声波被大致全反射的情况下,检测为在超声波探头10的发送面与关注区域之间存在障碍部位。

[0108] 另外,如果在发送超声波的超声波探头10的发送面与关注区域之间存在障碍部位,则超声波在障碍部位被大致全反射,因此在超声波图像中不显现关注区域的图像。因此,障碍部位检测部395例如也可以计算由图像生成部140生成的超声波图像的亮度,在关注区域的亮度低于规定的阈值的情况下,判断为位于障碍部位的深度方向的关注区域的图像未显现,检测为存在障碍部位。

[0109] 振子控制部 393 在由障碍部位检测部 395 检测出障碍部位的情况下,使超声波探头 10 的开口改变。其中,振子控制部 393 既可以使发送超声波的压电振子随机变动,也可以按规定的每个区域依次变动。

[0110] 在由障碍部位检测部 395 检测出障碍部位的情况下,偏转控制部 394 使超声波的偏转改变,以使由超声波探头 10 发送的超声波照射到关注区域。例如,在图 11 所示的例子中,设为由振子控制部 393 将发送超声波的压电振子从配置在开口区域 21a 中的压电振子变更为配置在开口区域 21b 中的压电振子。在该情况下,偏转控制部 394 改变超声波的偏转,以使超声波的扫描线 L21 成为扫描线 L22。

[0111] 在由振子控制部 393 以及偏转控制部 394 改变超声波探头 10 的开口、偏转之后,上述障碍部位检测部 395 进行检测在超声波探头 10 的发送面与关注区域之间是否存在障碍部位的处理。然后,在由障碍部位检测部 395 检测出障碍部位的情况下,振子控制部 393 以及偏转控制部 394 再次改变超声波探头 10 的开口、偏转。即,障碍部位检测部 395、振子控制部 393 以及偏转控制部 394 重复进行处理,直到超声波不被障碍部位反射而照射到关注区域为止。

[0112] 如上所述,根据第 3 实施方式,超声波装置 3 具有检测在超声波的发送面与关注区域之间是否存在障碍部位的障碍部位检测部 395、在由障碍部位检测部 395 检测出障碍部位的情况下改变超声波探头 10 的开口的振子控制部 393、以及在由障碍部位检测部 395 检测出障碍部位的情况下改变超声波的偏转的偏转控制部 394,因此即使在超声波的发送面与治疗部位之间存在障碍部位的情况下,也能够不使操作者进行操作地将超声波照射到治疗部位。

[0113] 其中,在上述第 2 及第 3 实施方式中,举出多个压电振子以矩阵(栅格)状配置而成的超声波探头 10 为例进行了说明,但超声波装置 2 及 3 也可以连接机械扫描探头。在该情况下,超声波装置 2 及 3 例如改变机械扫描探头的开口。

[0114] 另外,在上述第 3 实施方式中,障碍部位检测部 395、振子控制部 393 以及偏转控制部 394 也可以通过重复进行上述处理,来检测形成避开障碍部位的路径的开口与偏转的组合。并且,振子控制部 393 以及偏转控制部 394 也可以在避开障碍部位的开口与偏转的组合有多个的情况下,选择该多个组合之中的偏转角最小的路径,来改变超声波探头 10 的开口以及偏转。像这样,振子控制部 393 以及偏转控制部 394 通过选择偏转角小的路径,能够提高向关注区域的照射效率,进一步减轻伪影。另外,控制部 390 也可以在避开障碍部位的开口与偏转的组合有多个的情况下,通过将该多个组合向操作者提示多个组合,使操作者选择是否根据开口与偏转的组合来发送超声波。

[0115] (第 4 实施方式)

[0116] 在上述第 1 实施方式中,示出了使操作者设定超声波的发送条件的例子。在第 4 实施方式中,说明超声波装置保持超声波的发送条件的多个模式、使操作者选择发送条件的模式的例子。

[0117] 首先,使用图 13 说明第 4 实施方式中的存储部 480 以及控制部 490。图 13 是表示第 4 实施方式中的存储部 480 以及控制部 490 的结构例的块图。其中,第 4 实施方式所涉及的超声波装置 4 的整体结构与图 1 所示的结构例相同,因此在此省略说明。

[0118] 如图 13 所例示,存储部 480 具有发送条件存储部 481。发送条件存储部 481 针对

多个种类,存储包括在规定的扫描范围中的每条扫描线的发送条件群。在图 14 中表示发送条件存储部 481 的一例。如图 14 所例示,发送条件存储部 481 与模式建立对应地按每条扫描线存储超声波的发送条件。在此,模式表示每条扫描线的发送条件群的种类。另外,扫描线表示从超声波探头 10 发送的超声波的扫描线。另外,发送条件表示从超声波探头 10 发送的超声波的条件。在图 14 中,示出了发送条件存储部 481 存储超声波的声压、频率、重复频率 (PRF) 作为发送条件的例子。

[0119] 在图 14 中例示的发送条件存储部 481 存储扫描线 L11 ~ L15 中的超声波的声压“P10”、频率“F5”、PRF“RF10”,作为模式“PT11”。其中,与模式“PT11”对应的超声波的发送条件对应于图 3 所例示的超声波的发送条件。另外,由模式“PT12”表示的超声波的发送条件对应于图 4 所例示的超声波的发送条件。另外,由模式“PT13”所示的超声波的发送条件对应于图 5 所例示的超声波的发送条件。

[0120] 返回图 13 的说明,控制部 490 具有受理部 491 和探头控制部 492。受理部 491 受理从发送条件存储部 481 所存储的发送条件群的模式中选择模式。具体而言,在由操作者进行了表示进行发送条件的选择的操作的情况下,控制部 490 通过将图 14 所例示的模式以及发送条件显示在监视器 30 上,使操作者选择模式。然后,受理部 491 从输入装置 20 等受理被操作者选择的发送条件的模式。

[0121] 其中,受理部 491 也可以受理发送条件的模式,并且受理配置被选择的发送条件的模式所包括的各扫描线的关注区域的位置。例如,设为由操作者选择图 14 所例示的模式 PT11。在该情况下,受理部 491 也可以受理将模式 PT11 所包括的扫描线 L11 ~ L15 配置在关注区域的哪个位置。此时,受理部 491 也可以针对扫描线 L11 ~ L15 的一部分,受理在关注区域中配置的位置。例如,受理部 491 也可以受理扫描线 L11 的位置为关注区域的左端以及扫描线 L15 的位置为关注区域的右端。

[0122] 在由受理部 491 受理了发送条件群的模式的情况下,探头控制部 492 基于与该模式对应的发送条件,控制超声波探头 10。

[0123] 例如,设为由操作者选择图 14 所例示的模式 PT12,并且进行了将扫描线 L11 配置在关注区域的右端、将扫描线 L15 配置在关注区域的左端的操作。在该情况下,探头控制部 492 如图 4 所例示,控制超声波探头 10,以向关注区域的右端发送声压“P10”、频率“F5”、重复频率“RF5”的超声波。另外,探头控制部 492 针对从关注区域的右端开始第 2 个以后的部分,控制超声波探头 10 以发送声压“P5”、重复频率“RF5”的超声波。此时,探头控制部 492 控制超声波探头 10,以使向关注区域的左端发送的超声波的频率成为“F9”,并且超声波的频率从关注区域的右端向关注区域的左端线性升高。

[0124] 接着,使用图 15 说明第 4 实施方式中的控制部 490 所进行的处理的步骤。图 15 是表示第 4 实施方式中的控制部 490 所进行的处理步骤的一例的流程图。

[0125] 如图 15 所示,超声波装置 4 的控制部 490 判断是否由操作者进行了表示进行发送条件的选择的操作(步骤 S301)。在此,控制部 490 在没有进行表示进行发送条件的选择的操作的情况下(步骤 S301 否定),成为待机状态。

[0126] 另一方面,控制部 490 在进行了表示进行发送条件的选择的操作的情况下(步骤 S301 肯定),控制监视器 30 以显示发送条件存储部 481 所存储的模式以及发送条件(步骤 S302)。由此,控制部 490 使操作者选择发送条件的模式。

[0127] 然后,控制部 490 的受理部 491 判断是否受理了由操作者选择的模式(步骤 S303)。在此,受理部 491 在没有受理到发送条件的模式的情况下(步骤 S303 否定),成为待机状态。

[0128] 另一方面,在由受理部 491 受理了选择发送条件的模式的操作的情况下(步骤 S303 肯定),探头控制部 492 基于选择的发送条件的模式,控制超声波探头 10(步骤 S304)。

[0129] 如上所述,根据第 4 实施方式,超声波装置 4 具有针对多个模式存储每条扫描线的发送条件群的发送条件存储部 481、以及基于与由操作者选择的模式对应的每条扫描线的发送条件群来控制超声波探头 10 的探头控制部 492,因此能够在操作者不设定每条扫描线的发送条件的条件下,按每条扫描线根据规定的发送条件发送超声波。

[0130] 例如,在如图 14 所例示的发送条件存储部 481 那样将图 3~图 5 所例示的发送条件作为模式加以存储的情况下,能够使操作者选择与图 3~图 5 对应的发送条件的模式。由此,超声波装置 4 仅通过由操作者选择发送条件的模式,就能够根据图 3~图 5 所例示的发送条件发送超声波,因此例如能够促进遗传基因或药物渗透至特定部位。

[0131] (第 5 实施方式)

[0132] 在上述第 4 实施方式中,示出了使操作者选择超声波的发送条件的模式的例子。在第 5 实施方式中,说明使操作者选择发送条件的模式、并且使操作者设定一部分扫描线中的超声波的发送条件的例子。

[0133] 首先,使用图 16 说明第 5 实施方式中的存储部 580 以及控制部 590。图 16 是表示第 5 实施方式中的存储部 580 以及控制部 590 的结构例的块图。其中,第 5 实施方式所涉及的超声波装置 5 的整体结构与图 1 所示的结构例相同,因此在此省略说明。

[0134] 如图 16 所例示,存储部 580 具有决定条件存储部 581。决定条件存储部 581 存储决定条件,该决定条件用于在规定的扫描范围所包括的一部分扫描线中的发送条件被决定的情况下,决定该一部分扫描线以外的其他扫描线中的发送条件。

[0135] 在图 17 中示出决定条件存储部 581 的一例。如图 17 所例示,决定条件存储部 581 与模式建立对应地按每条扫描线存储决定条件。在此,对于决定条件存储部 581 的扫描线,例如存储有“任意”、“其他”、“右端”、“左端”等项目。该扫描线所存储的“任意”表示向关注区域发送的任意的扫描线,“其他”表示存储在相同模式下的扫描线以外的扫描线,“右端”表示向关注区域的右端发送的任意的扫描线,“左端”表示向关注区域的左端发送的任意的扫描线。

[0136] 图 17 所例示的决定条件存储部 581 的模式“PT21”表示使操作者设定声压、频率、重复频率,并将设定的声压、频率、重复频率作为向关注区域发送的超声波的发送条件。换言之,模式“PT21”表示向关注区域发送的超声波的声压、频率、重复频率在各扫描线中都为相同值,并使操作者设定该声压、频率、重复频率。

[0137] 另外,图 17 所例示的决定条件存储部 581 的模式“PT22”表示使操作者设定关注区域的右端以及左端的扫描线的声压,并将关注区域的右端以及左端以外的扫描线的声压设为“P5”。另外,模式“PT22”表示使操作者设定关注区域的右端以及左端的扫描线的频率,且超声波的频率从关注区域的右端向关注区域的左端呈线性的关系。另外,模式“PT22”表示使操作者设定关注区域的右端的扫描线的重复频率,并将设定的重复频率作为关注区域内的全部扫描线的重复频率。

[0138] 返回图 16 的说明,控制部 590 具有受理部 591 和探头控制部 592。受理部 591 受理对决定条件存储部 581 所存储的模式进行选择的操作,并且受理设定规定的发送条件的操作。其中,在此所谓“规定的发送条件”,相当于在图 17 所例示的决定条件存储部 581 的决定条件中存储了“用户设定”的项目。

[0139] 具体而言,在由操作者进行了表示进行发送条件的选择的操作的情况下,控制部 590 显示图 17 所例示的模式以及发送条件,由此使操作者选择模式,并且使操作者设定规定的发送条件。然后,受理部 591 受理由操作者选择的发送条件的模式以及由操作者设定的发送条件。

[0140] 例如,设为由操作者选择了图 17 所例示的决定条件存储部 581 的模式 PT21。在该情况下,受理部 591 受理选择了模式 PT21 的情况,并且受理由操作者设定的声压、频率、重复频率。另外,例如设为由操作者选择了图 17 所例示的决定条件存储部 581 的模式 PT22。在该情况下,受理部 591 受理选择了模式 PT22 的情况,并且受理关注区域的右端的扫描线的声压、频率、重复频率以及关注区域的左端的扫描线的声压、频率。

[0141] 在由受理部 591 受理了发送条件的模式以及规定的发送条件的情况下,探头控制部 592 决定向关注区域发送的超声波的发送条件,并基于所决定的发送条件,控制超声波探头 10。

[0142] 例如,设为由受理部 591 受理了图 17 所例示的模式 PT21,并且受理了声压“P10”、频率“F10”、重复频率“RF10”。在该情况下,探头控制部 592 决定将向关注区域发送的全部扫描线中的超声波的声压设为“P10”,将频率设为“F10”,将重复频率设为“RF10”,控制超声波探头 10 以根据该发送条件发送超声波。即,探头控制部 592 控制超声波探头 10,以根据图 3 所例示的发送条件发送超声波。

[0143] 另外,例如,设为由受理部 591 受理了选择图 17 所例示的模式 PT22 的操作,并且受理了设定扫描线“右端”的声压“P10”、频率“F5”、重复频率“RF10”、扫描线“左端”的声压“P5”、频率“F9”的操作。在该情况下,探头控制部 592 控制超声波探头 10,以根据图 4 所例示的发送条件发送超声波。

[0144] 接着,使用图 18 说明第 5 实施方式中的控制部 590 所进行的处理的步骤。图 18 是表示第 5 实施方式中的控制部 590 所进行的处理步骤的一例的流程图。

[0145] 如图 18 所示,超声波装置 5 的控制部 590 判断是否由操作者进行了表示进行发送条件的选择的操作(步骤 S401)。在此,控制部 590 在没有进行表示进行发送条件的选择的操作的情况下(步骤 S401 否定),成为待机状态。

[0146] 另一方面,控制部 590 在进行了表示进行发送条件的选择的操作的情况下(步骤 S401 肯定),按决定条件存储部 581 所存储的每个模式,控制监视器 30 以显示发送条件群(步骤 S402)。由此,控制部 590 使操作者选择发送条件的模式并且设定规定的发送条件。

[0147] 然后,控制部 590 的受理部 591 判断是否受理了选择发送条件的模式的操作和设定规定的发送条件的操作(步骤 S403)。在此,受理部 591 在未受理选择发送条件的模式的操作等的情况下(步骤 S403 否定),成为待机状态。

[0148] 另一方面,在由受理部 591 受理了选择发送条件的模式的操作和设定规定的发送条件的操作的情况下(步骤 S403 肯定),探头控制部 592 基于由操作者设定的发送条件以及决定条件存储部 581 所存储的各种信息,决定向关注区域发送的超声波的发送条件(步

骤 S404)。然后,探头控制部 592 基于决定的发送条件,控制超声波探头 10(步骤 S405)。

[0149] 如上所述,根据第 5 实施方式,超声波装置 5 具有存储用于基于一部分扫描线的发送条件来决定其他扫描线的发送条件的决定条件的决定条件存储部 581、以及基于由操作者选择的模式和由操作者设定的一部分扫描线的发送条件来决定发送条件、并基于决定的发送条件来控制超声波探头 10 的探头控制部 592,因此仅通过由操作者设定简易的发送条件,就能够按每条扫描线根据规定的发送条件发送超声波。

[0150] 其中,上述第 1~第 5 实施方式所涉及的超声波装置也可以检测存在于关注区域内的生物体组织的移动,追随生物体组织的移动而发送超声波。具体而言,超声波装置使用由图像生成部 140 生成的时间相位不同的多个超声波图像,来计算运动矢量,基于计算出的运动矢量检测生物体组织的移动。然后,超声波装置追随生物体组织的移动,改变向关注区域发送的超声波的发送条件。例如,超声波装置也可以在图 4 所示的例子中检测出治疗部位 T11 向左侧移动了“ α ”的情况下,使扫描线 L11~L15 中的超声波的发送条件向左偏移“ α ”。例如,也可以将扫描线 L12 中的超声波的声压设为“P10”,将频率设为“F5”。由此,即使在由于体动而治疗部位 T11 移动的情况下,超声波装置也能够将操作者所设定的发送条件的超声波照射到操作者所期望的部位。

[0151] 另外,上述第 1~第 5 实施方式所涉及的超声波装置也可以在根据由操作者设定的发送条件发送超声波之前,推定在设想根据该发送条件向关注区域发送的情况下的超声波的分布。然后,超声波装置也可以使推定出的超声波的分布重叠在由图像生成部 140 生成的超声波图像上并控制监视器 30 显示。例如,超声波装置也可以如图 5 的上图所示,控制监视器 30 显示超声波由箭头表现的超声波图像。另外,例如,超声波装置也可以如图 11 所示,控制监视器 30 显示表现超声波的分布的超声波图像。另外,上述第 1~第 5 实施方式所涉及的超声波装置也可以控制监视器 30 显示超声波的每条扫描线的发送条件。

[0152] 另外,在上述第 1~第 5 实施方式中,说明了向微气泡赋予药物的例子,但也可以向微气泡赋予遗传基因。即,上述第 1~第 5 实施方式所涉及的超声波装置能够促进药物或遗传基因渗透至细胞。其中,作为向微气泡赋予的物质的例子,可以举出遗传基因、蛋白质、生物体内物质、药剂、纳米液滴等。

[0153] 另外,图 2、图 10、图 12、图 13、图 16 所示的控制部所具有的受理部以及探头控制部既可以通过集成电路等硬件实现,也可以通过软件性模块化后的软件程序实现。

[0154] 根据以上说明的至少一个实施方式,通过具有按每条扫描线受理超声波的发送条件的受理部、以及控制超声波探头以根据每条扫描线的发送条件发送超声波的探头控制部,能够使用微气泡促进遗传基因或药物渗透至特定部位。

[0155] 以上说明了本发明的几个实施方式,但这些实施方式只是举例说明,不意味着对发明的范围进行限定。这些新的实施方式能够通过其他方式实施,在不脱离发明的主旨的范围内,能够进行各种省略、置换、变更。这些实施方式及其变形都包含在发明的范围和主旨中,并且包含在权利要求书所记载的发明及与其同等的范围中。

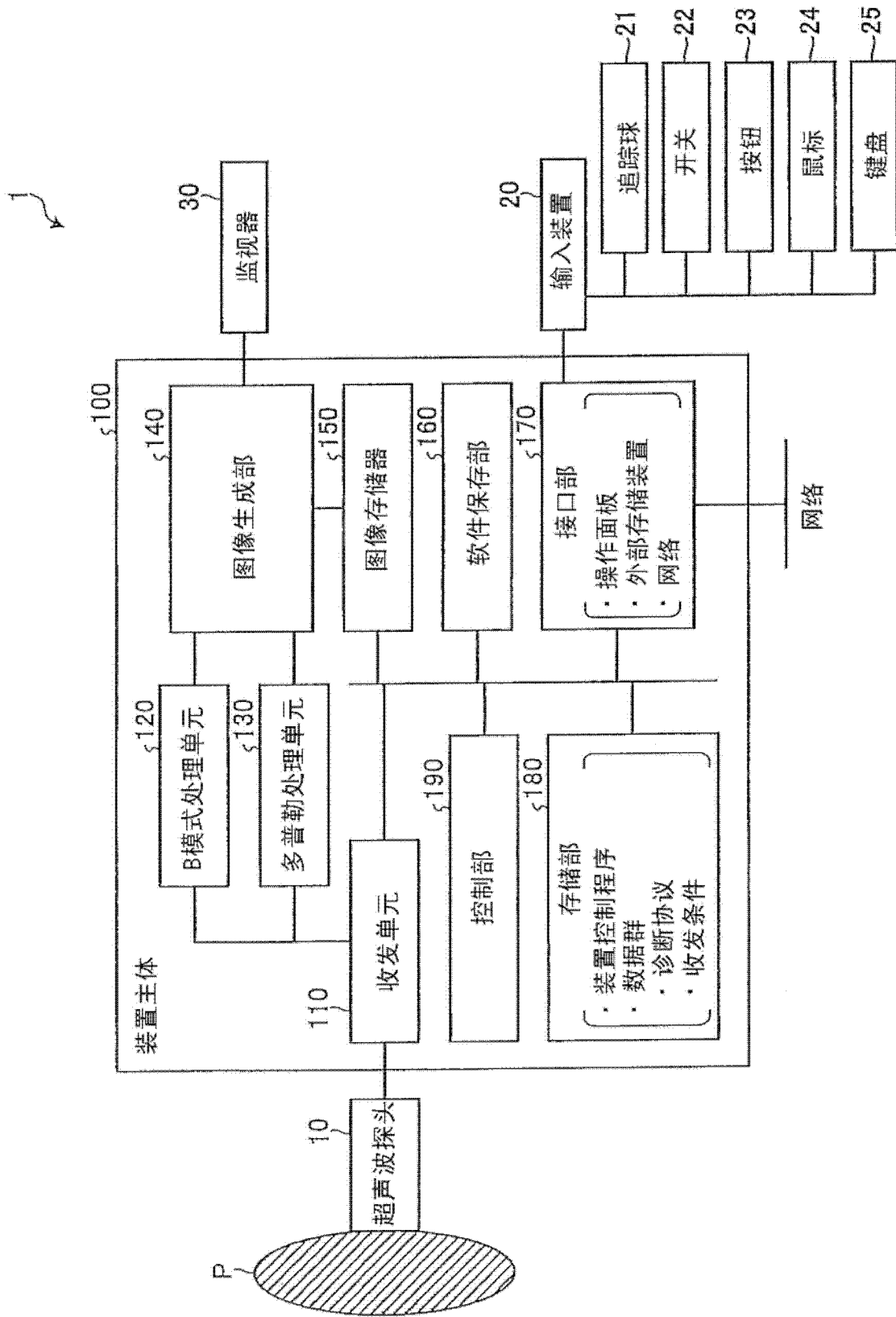


图 1

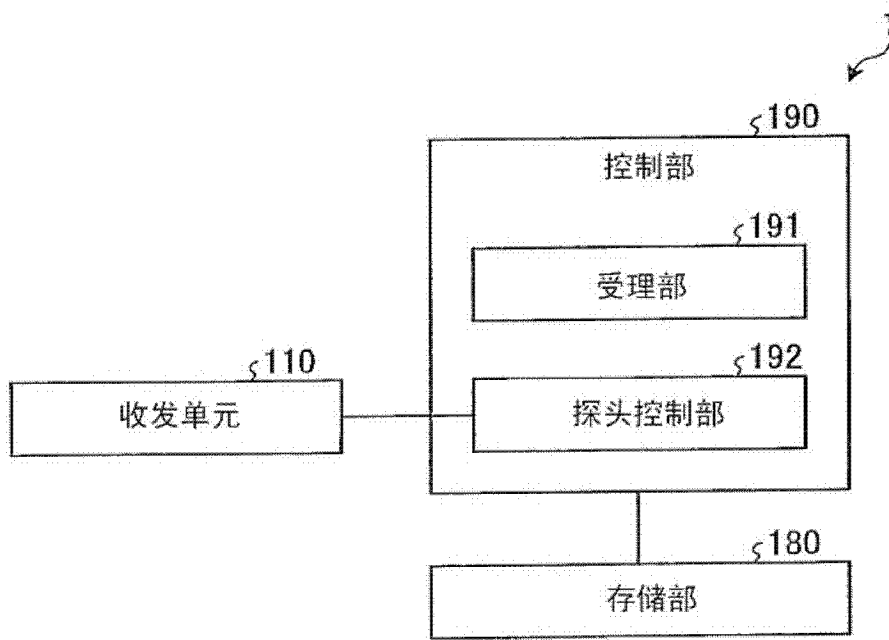


图 2

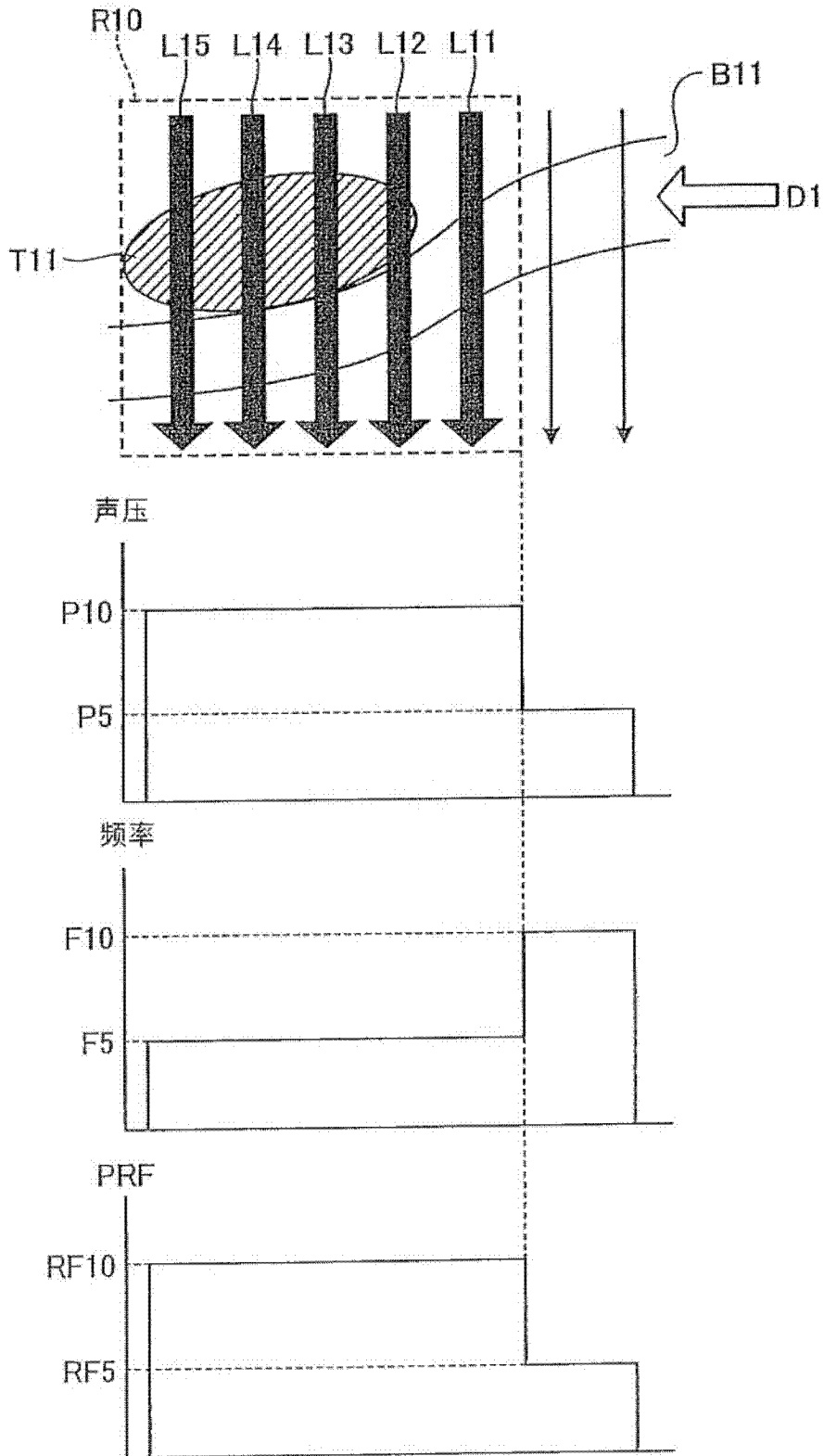


图 3

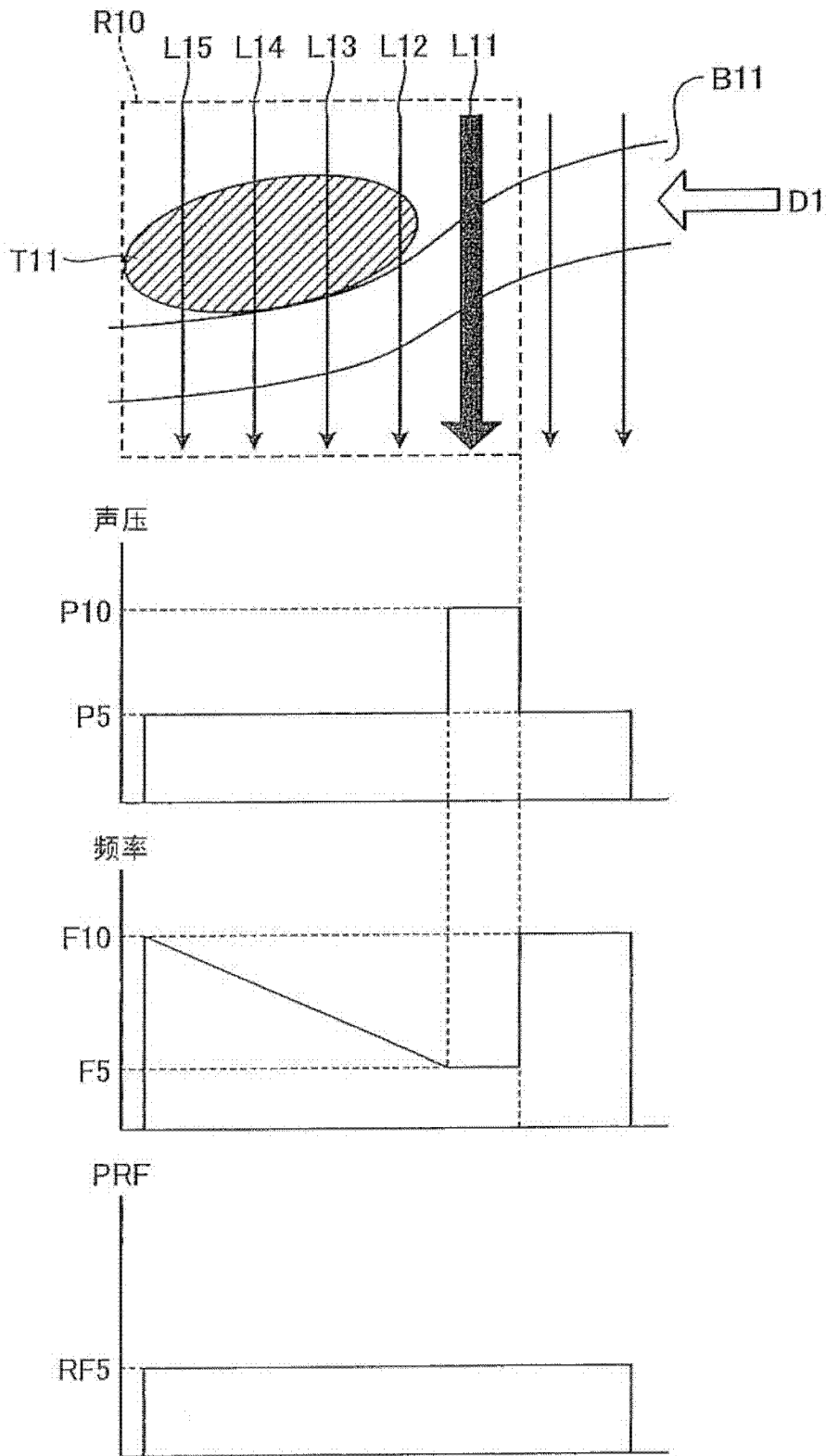


图 4

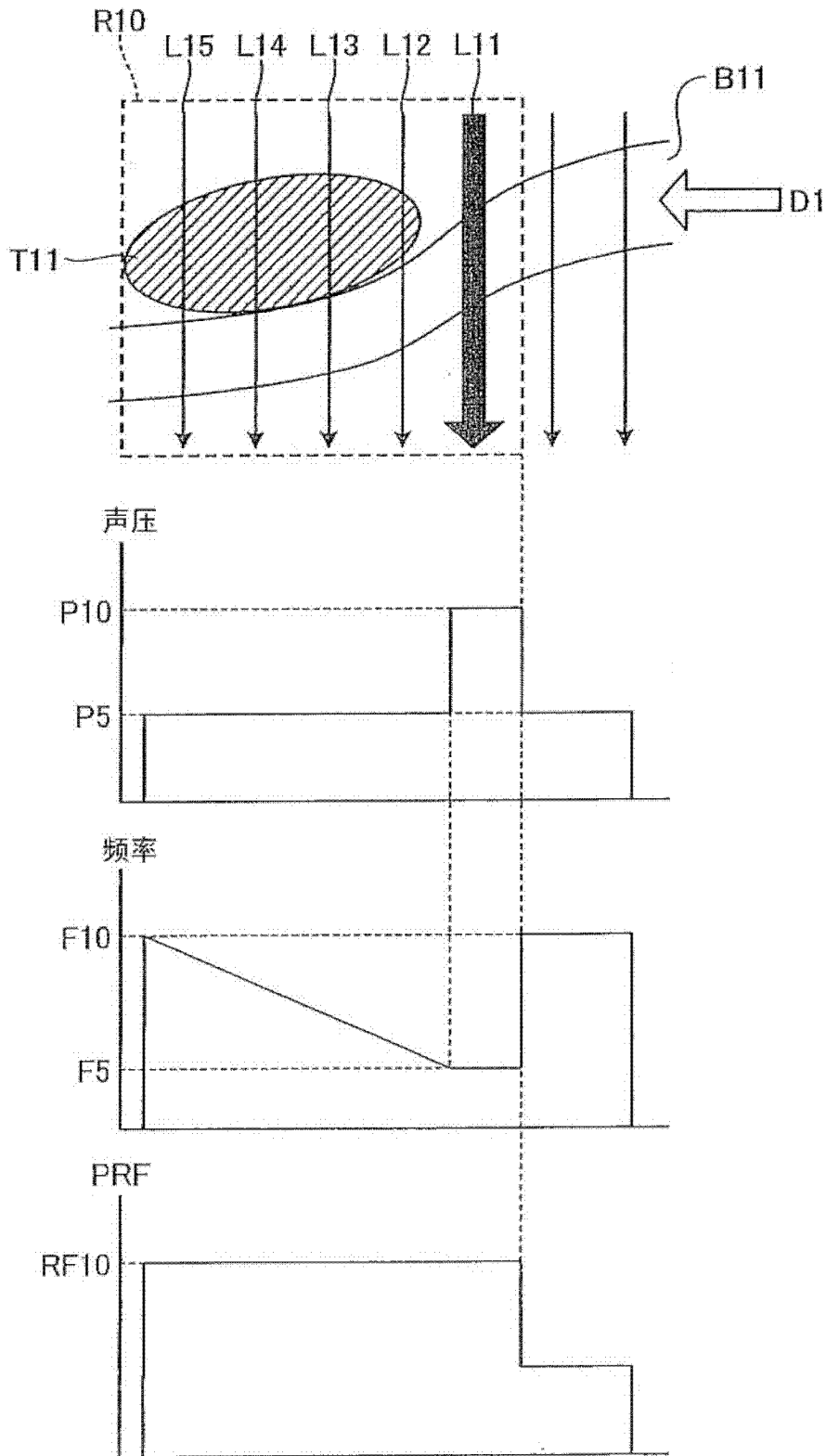


图 5

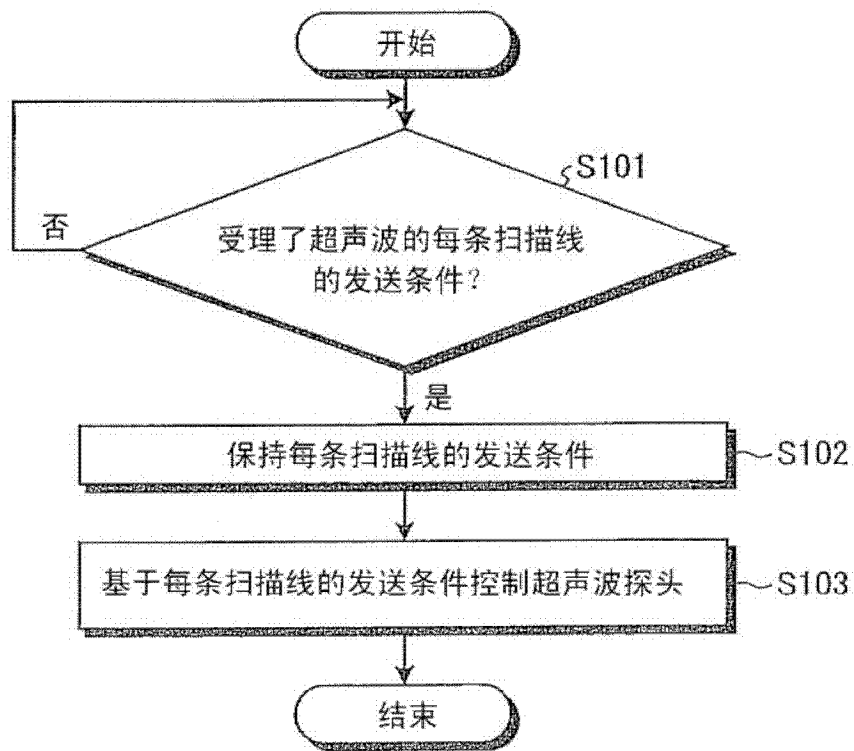


图 6

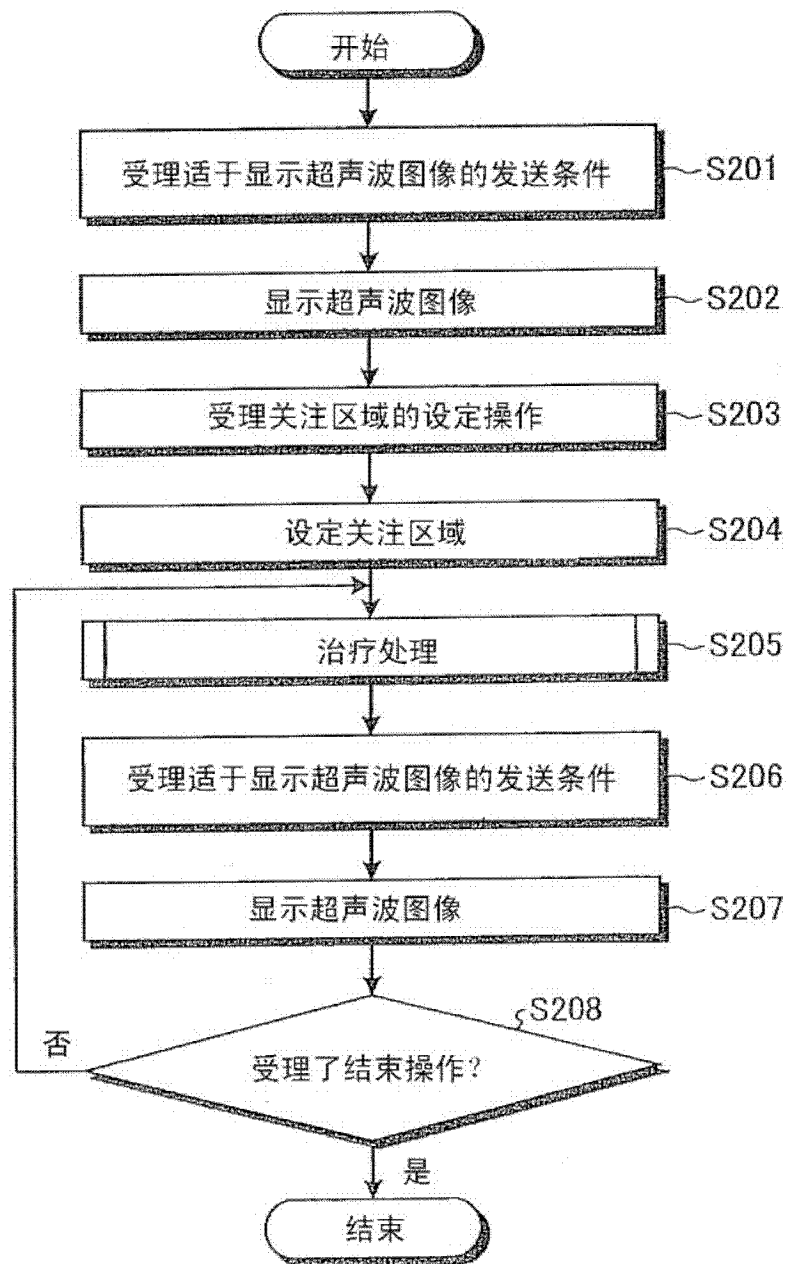


图 7

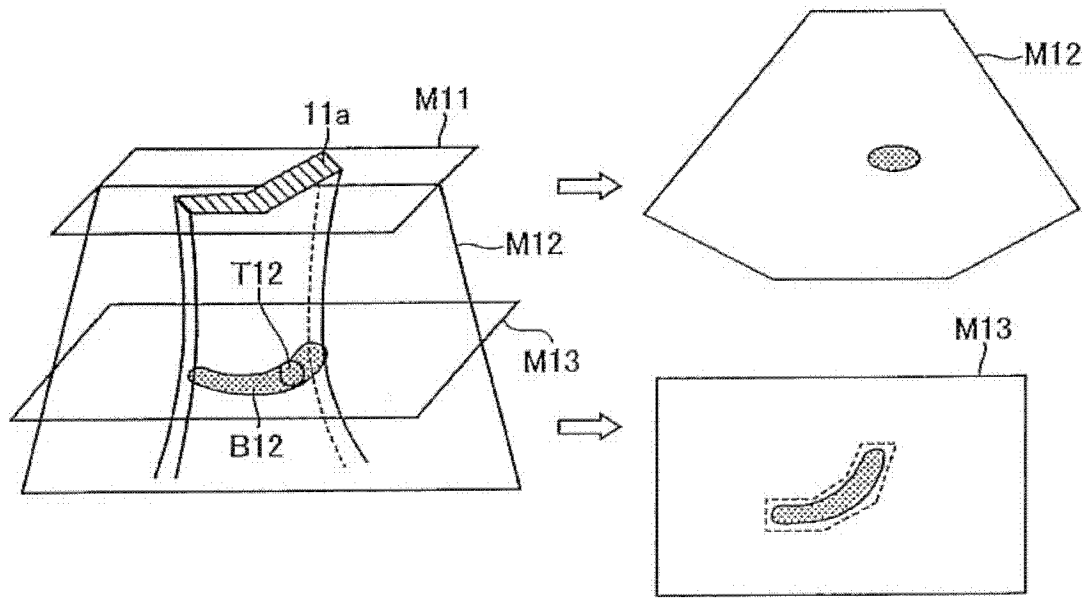


图 8

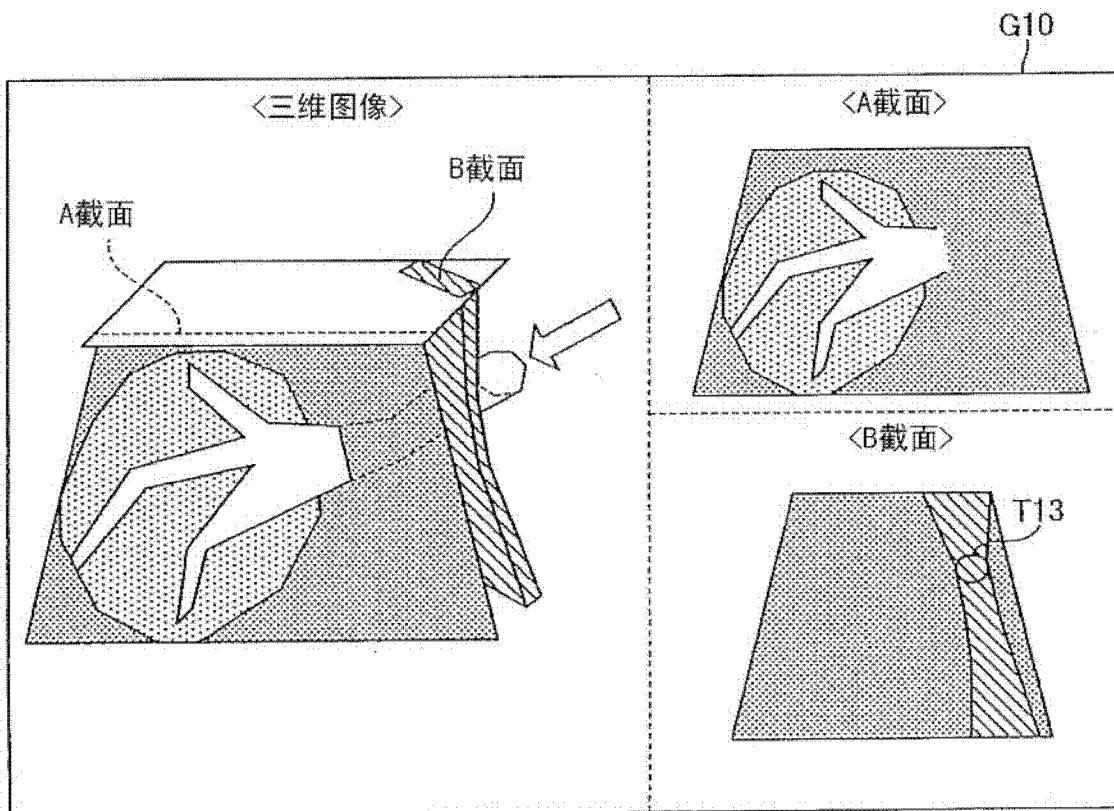


图 9

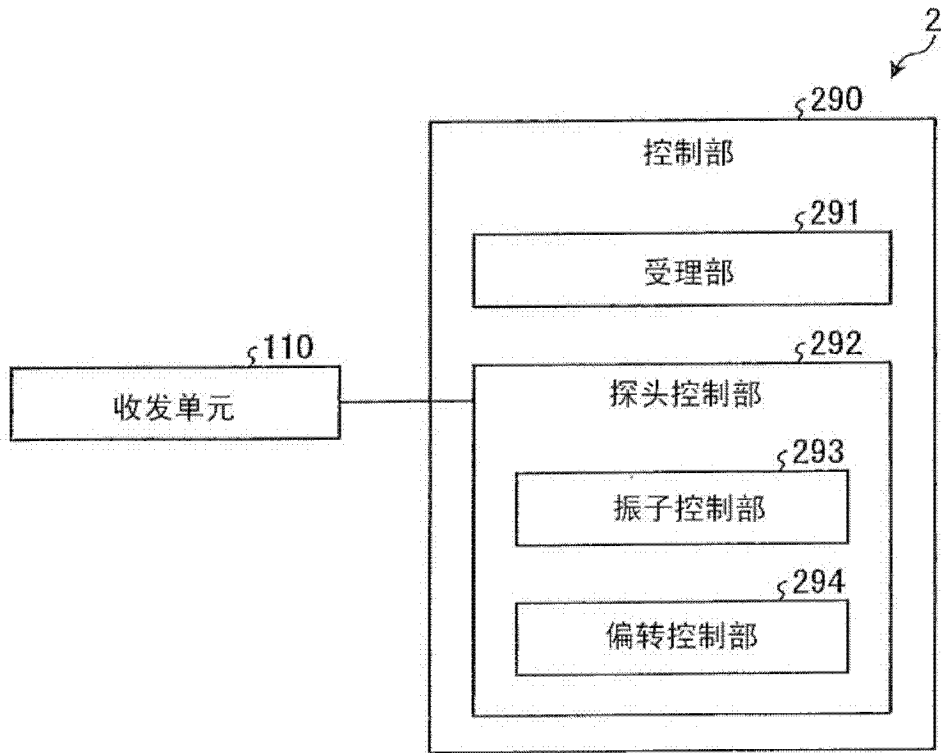


图 10

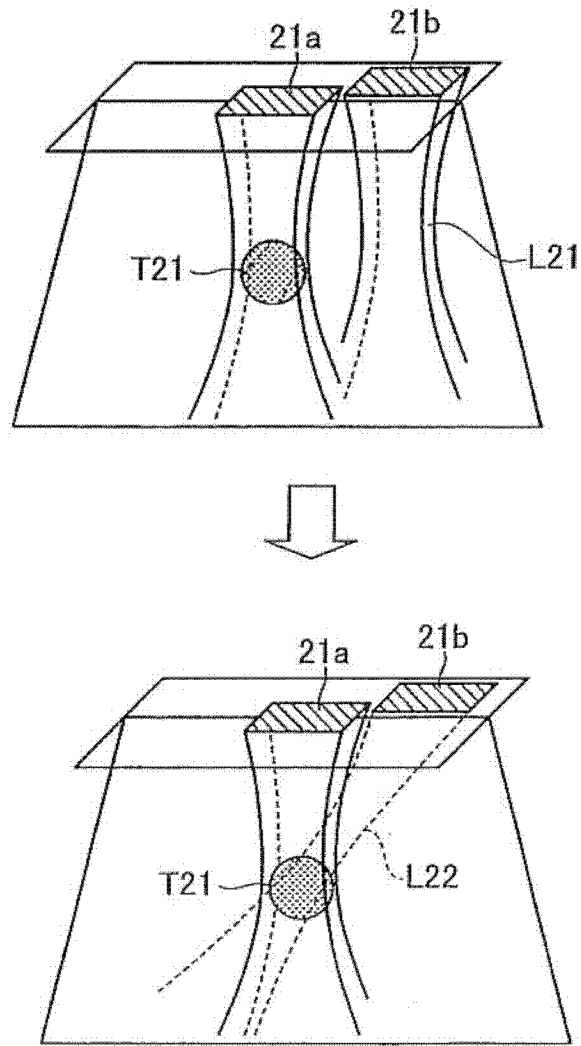


图 11

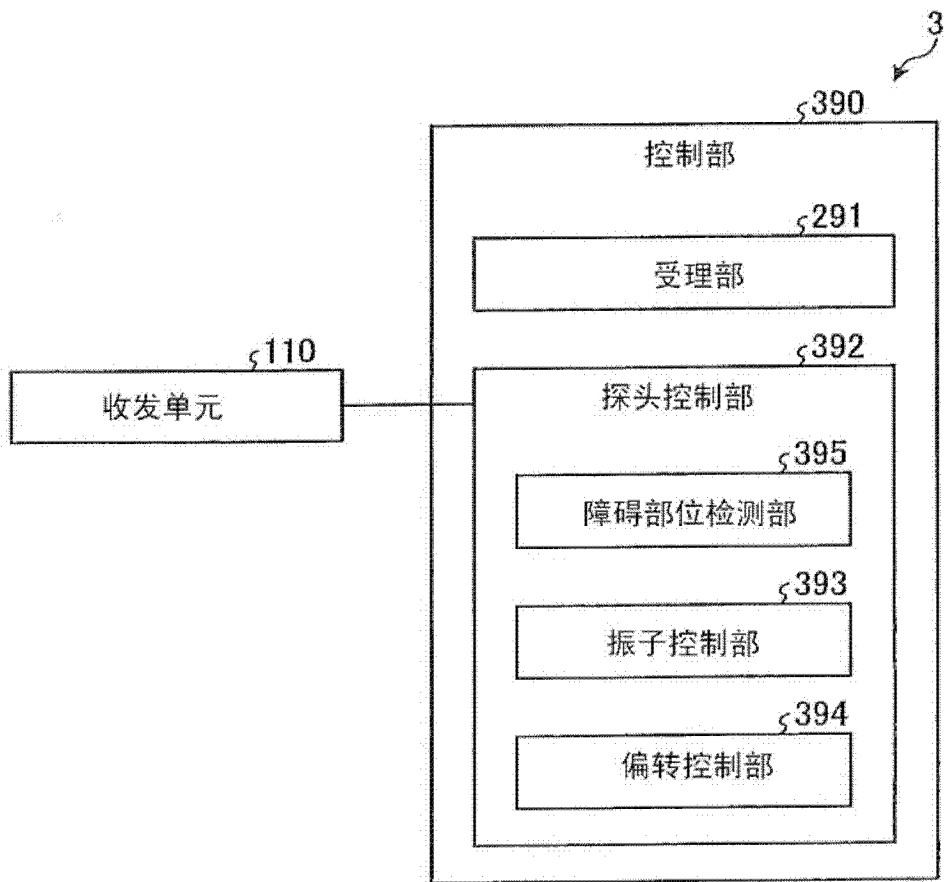


图 12

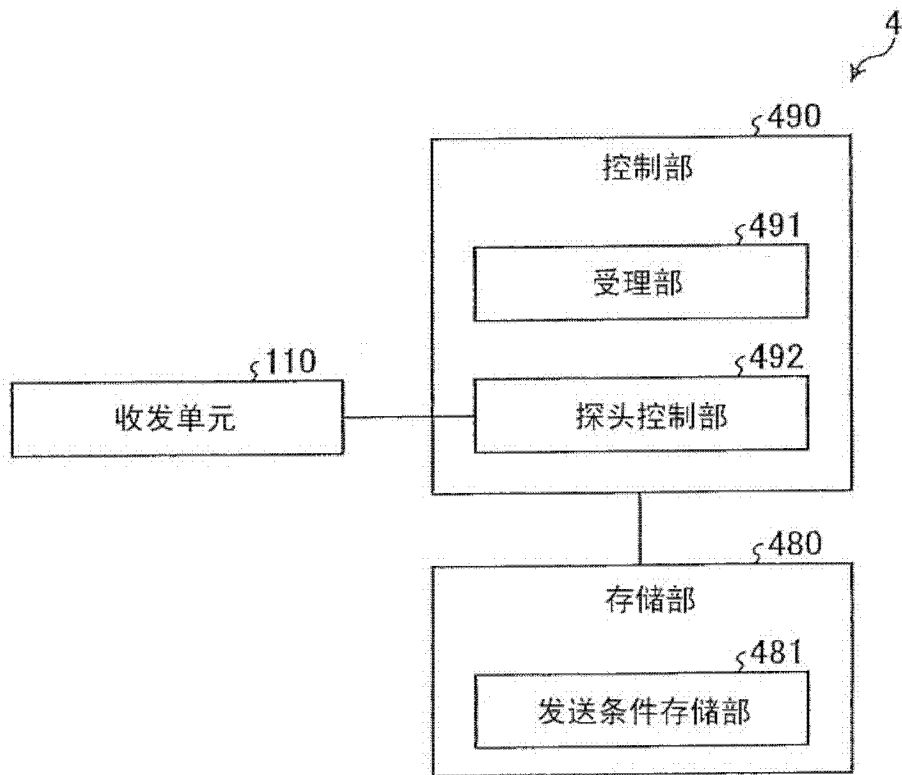


图 13

481

模式	扫描线	发送条件			
		声压	频率	PRF	...
PT11	L11	P10	F5	RF10	...
	L12	P10	F5	RF10	...
	L13	P10	F5	RF10	...
	L14	P10	F5	RF10	...
	L15	P10	F5	RF10	...

PT12	L11	P10	F5	RF5	...
	L12	P5	F6	RF5	...
	L13	P5	F7	RF5	...
	L14	P5	F8	RF5	...
	L15	P5	F9	RF5	...

PT13	L11	P10	F5	RF10	...
	L12	P5	F6	RF10	...
	L13	P5	F7	RF10	...
	L14	P5	F8	RF10	...
	L15	P5	F9	RF10	...

图 14

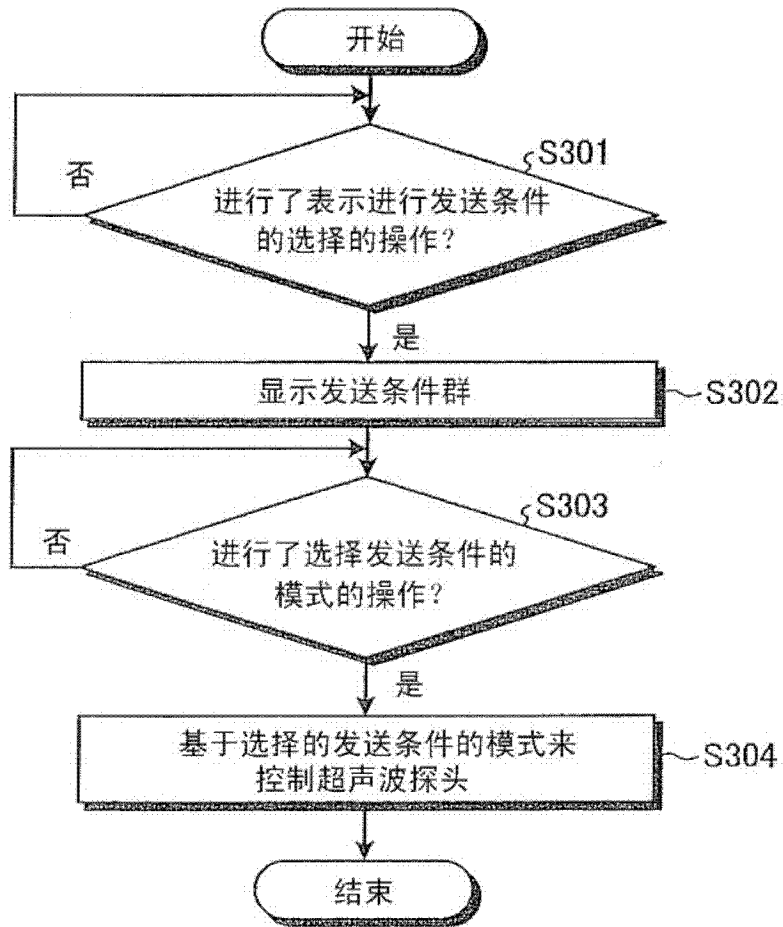


图 15

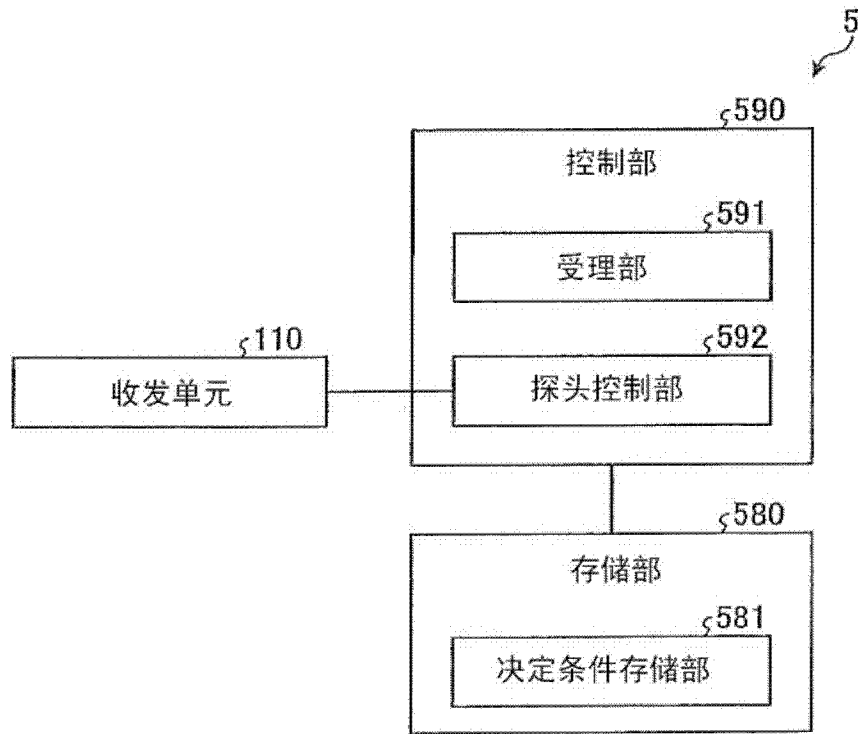


图 16

模式	扫描线	决定条件			
		声压	频率	PRF	...
PT21	任意	(用户设定)	(用户设定)	(用户设定)	...
	其他	与用户设定同值	与用户设定同值	与用户设定同值	...
PT22	右端	(用户设定)	(用户设定)	(用户设定)	...
	其他	固定值P5	线性	与用户设定同值	...
	左端	(用户设定)	(用户设定)	与用户设定同值	...
...

图 17

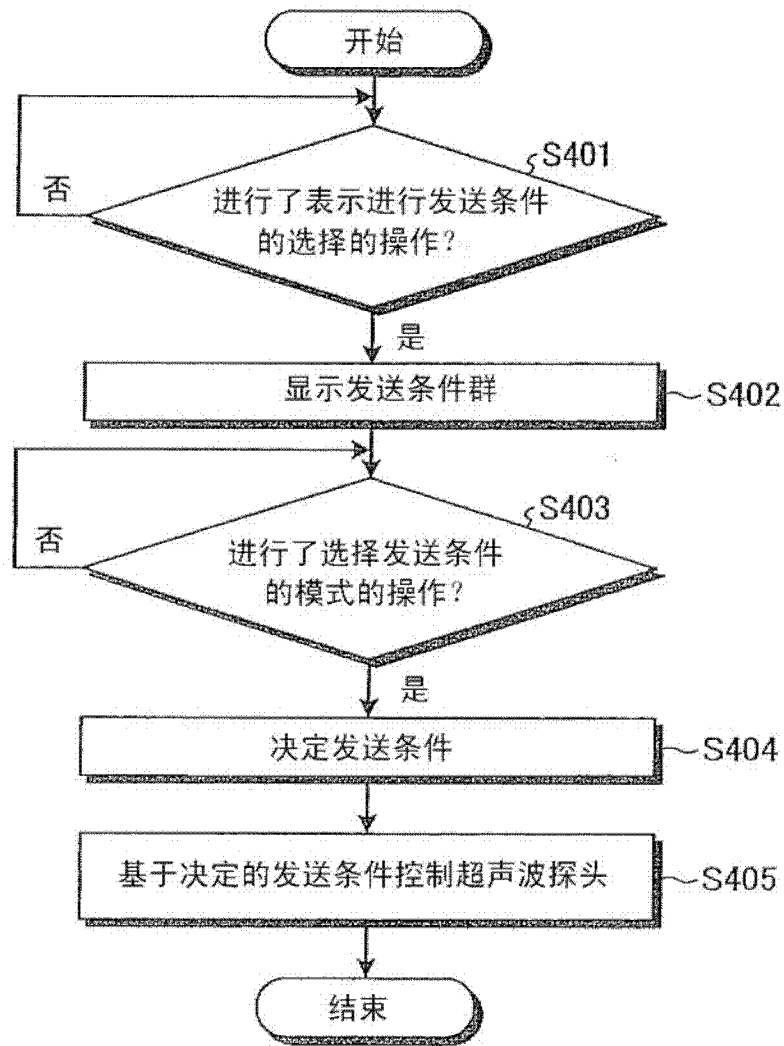


图 18

专利名称(译)	超声波装置、超声波装置的控制方法以及程序		
公开(公告)号	CN102791199A	公开(公告)日	2012-11-21
申请号	CN201180003999.X	申请日	2011-12-27
[标]申请(专利权)人(译)	株式会社东芝 东芝医疗系统株式会社		
申请(专利权)人(译)	株式会社东芝 东芝医疗系统株式会社		
当前申请(专利权)人(译)	株式会社东芝 东芝医疗系统株式会社		
[标]发明人	吉新宽树 神山直久 吉田哲也 冈村阳子 金山侑子		
发明人	吉新宽树 神山直久 吉田哲也 冈村阳子 金山侑子		
IPC分类号	A61B8/06		
CPC分类号	A61B8/4488 A61B8/14 G01S15/8927 A61B8/481 G01S15/8993 G01S7/52085 A61B8/465 G01S7/52074 A61B8/483 A61B8/06 A61B8/466 G01S7/5202 A61B8/54 A61B8/469 G01S15/8952 A61B8/5246		
代理人(译)	杨谦 胡建新		
优先权	2010291087 2010-12-27 JP		
其他公开文献	CN102791199B		
外部链接	Espacenet SIPO		

摘要(译)

实施方式的超声波装置(1~5)具有受理部(191、291、491、591)和探头控制部(192、292、392、492、592)。受理部(191、291、491、591)受理与超声波探头(10)的开口和投放了造影剂的被检体(P)内的关注区域相关的设定内容。探头控制部(192、292、392、492、592)基于由受理部(191、291、491、591)受理的设定内容，控制超声波探头(10)，以从开口的振子向关注区域发送超声波。

