



(12) 发明专利申请

(10) 申请公布号 CN 102670260 A

(43) 申请公布日 2012. 09. 19

(21) 申请号 201210052859. 8

(22) 申请日 2012. 02. 29

(30) 优先权数据

2011-060744 2011. 03. 18 JP

(71) 申请人 富士胶片株式会社

地址 日本国东京都

(72) 发明人 田边刚

(74) 专利代理机构 中科专利商标代理有限责任

公司 11021

代理人 杨静

(51) Int. Cl.

A61B 8/13(2006. 01)

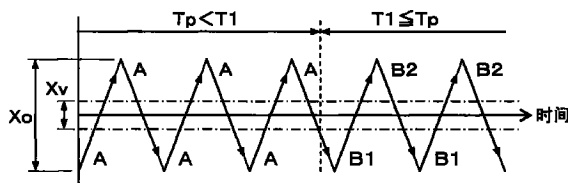
权利要求书 2 页 说明书 8 页 附图 7 页

(54) 发明名称

超声波诊断装置和超声波图像产生方法

(57) 摘要

一种超声波诊断装置和超声波图像产生方法。所述超声波诊断装置包括：发送和接收电路，用超声波探头中的换能器阵列进行电子扫描，以获取二维图像数据；图像产生器，在沿与所述换能器阵列的阵列方向实质正交的方向用所述换能器阵列进行机械扫描时，使用所获取的二维图像数据，产生三维超声波图像；以及控制器，当所述超声波探头的内部温度等于或高于第一设置值时，控制所述发送和接收电路，以执行包括两种不同电子扫描在内的复合扫描。



1. 一种超声波诊断装置,包括:

超声波探头,具有一维阵列型换能器阵列以及阵列移动单元,所述阵列移动单元沿与所述换能器阵列的阵列方向实质垂直的方向移动所述换能器阵列;

发送和接收电路,用所述换能器阵列进行电子扫描,并向对象发送和接收超声波束,以获取二维图像数据;

图像产生器,在由所述阵列移动单元沿与所述换能器阵列的阵列方向实质正交的方向用所述换能器阵列进行机械扫描时,使用由所述发送和接收电路获取的二维图像数据,产生三维超声波图像;

关注区域设置器,在成像区域中设置关注区域;

温度传感器,检测所述超声波探头的内部温度;以及

控制器,当所述温度传感器检测到的所述超声波探头的内部温度等于或高于第一设置值时,控制所述发送和接收电路,以执行包括两种不同电子扫描在内的复合扫描,

所述两种不同电子扫描中的至少一种是温度上升抑制型扫描,在所述温度上升抑制型扫描中,同所述温度传感器检测到的所述超声波探头的内部温度低于所述第一设置值的情况相比,在更长的时段内暂停针对除了由所述关注区域设置单元设置的关注区域之外的至少一部分区域发送和接收超声波束。

2. 根据权利要求1所述的超声波诊断装置,其中,所述温度上升抑制型扫描是以下扫描中的至少一种:暂停针对除了所述关注区域之外的至少一部分区域发送和接收超声波束或接收超声波束的扫描、间歇执行针对除了所述关注区域之外的至少一部分区域的超声波束发送和接收或超声波束接收的扫描、以及以降低的空间解析度来执行针对除了所述关注区域之外的至少一部分区域的超声波束发送和接收或超声波束接收的扫描。

3. 根据权利要求2所述的超声波诊断装置,其中,在所述复合扫描中,交替执行由所述温度上升抑制型扫描构成的两种不同的电子扫描。

4. 根据权利要求3所述的超声波诊断装置,其中,所述两种不同电子扫描由以下扫描构成:暂停针对在用所述换能器阵列进行机械扫描的方向上除了所述关注区域之外的一部分区域发送和接收超声波束的扫描、以及暂停针对在用所述换能器阵列进行机械扫描的方向上除了所述关注区域之外的另一部分区域发送和接收超声波束的扫描。

5. 根据权利要求2所述的超声波诊断装置,其中,在所述复合扫描中,交替执行所述两种不同电子扫描,所述两种不同电子扫描包括:所述温度上升抑制型扫描、以及在所述温度传感器检测到的所述超声波探头的内部温度低于所述第一设置值时执行的扫描。

6. 根据权利要求5所述的超声波诊断装置,其中,所述温度上升抑制型扫描是:针对在对所述换能器阵列进行机械扫描的方向上除了所述关注区域之外的区域,暂停超声波束的发送和接收的扫描。

7. 根据权利要求6所述的超声波诊断装置,其中,在所述温度传感器检测到的所述超声波探头的内部温度等于或高于被设置为高于所述第一设置值的第二设置值时,所述控制器控制所述发送和接收电路,以进一步执行作为温度上升抑制型扫描的扫描,在该扫描中,暂停针对在所述换能器阵列的阵列方向上除了所述关注区域之外的区域发送和接收超声波束。

8. 一种产生超声波图像的方法,所述方法包括以下步骤:

在成像区域中设置关注区域；

检测超声波探头的内部温度；

由发送和接收电路用超声波探头的一维阵列型换能器阵列执行电子扫描，并向对象发送和接收超声波束，以获取二维图像数据，并沿与所述换能器阵列的阵列方向实质正交的方向用所述换能器阵列进行机械扫描，以获取多个二维图像数据；

使用多个获取的二维图像数据来产生三维超声波图像；以及

当检测到的所述超声波探头的内部温度等于或高于第一设置值时，控制所述发送和接收电路，以执行包括两种不同电子扫描在内的复合扫描，

其中，所述两种不同电子扫描中的至少一种是温度上升抑制型扫描，在所述温度上升抑制型扫描中，同检测到的所述超声波探头的内部温度低于所述第一设置值的情况相比，在更长的时段内暂停针对除了所设置的关注区域之外的至少一部分区域发送和接收超声波束。

## 超声波诊断装置和超声波图像产生方法

### 技术领域

[0001] 本发明涉及超声波诊断装置和超声波图像产生装置,且具体地涉及用于通过让换能器阵列将电子扫描和机械扫描加以结合来产生三维超声波图像的超声波诊断装置。

### 背景技术

[0002] 常规上,在医疗领域中采用了使用超声波图像的超声波诊断装置。一般而言,该类型的超声波诊断装置包括:具有内置换能器阵列的超声波探头和连接到超声波探头的装置本体。超声波探头向对象发送超声波,接收来自对象的超声回波,以及装置本体对接收信号进行电处理,以产生超声波图像。

[0003] 广泛使用的换能器阵列型具有按一维方式排列的超声波换能器。该类型的换能器阵列能够利用电子扫描获得二维断层成像图像。为了查看在断层成像图像的前方或后方的图像,即,在垂直于断层成像图像的方向上距离观察者更近或更远的图像,改变超声波探头的位置和/或角度来产生不同的超声波断层成像图像。取决于例如被检部位的形状和大小,必须产生大量的二维断层成像图像来了解被检部位的状态,且此外,在移动超声波探头时可能引起病人不适。

[0004] 例如 JP2009-240525A 描述了一种超声波诊断装置,其中,换能器阵列在沿与其阵列方向实质垂直的方向执行机械扫描时,执行电子扫描以获取二维图像数据,从而产生三维超声波图像。该超声波诊断装置使得在不移动超声波探头的情况下产生三维图像成为可能。

### 发明内容

[0005] 然而,在这种超声波诊断装置的超声波探头中,探头的外壳包含用于允许换能器阵列执行机械扫描的扫描机构,使得不仅用于诊断的检查引起了换能器阵列中的生热,且扫描机构也产生了热量,有可能增加超声波探头的外壳内的温度。

[0006] 具体地,在超声波诊断装置包括具有内置信号处理电路板的超声波探头,以在经由无线或有线通信向装置本体发送接收信号之前,对从所述换能器阵列输出的接收信号进行数字处理,从而减少噪声的效果并获得高质量的超声波图像的情况下,所述电路板还产生热量,并促进外壳中的温度上升。所述超声波探头的外壳内的温度上升使得难以确保其中安装的电路的稳定操作。

[0007] 本发明的目的是消除与现有技术相关联的上述问题,且提供能够使得获取高质量三维超声波图像,同时抑制超声波探头内的温度上升成为可能的超声波诊断装置和超声波图像产生方法。

[0008] 根据本发明的一种超声波诊断装置,包括:

[0009] 超声波探头,具有一维阵列型换能器阵列以及阵列移动单元,所述阵列移动单元沿与所述换能器阵列的阵列方向实质垂直的方向移动所述换能器阵列;

[0010] 发送和接收电路,用所述换能器阵列进行电子扫描,并向对象发送和接收超声波

束,以获取二维图像数据;

[0011] 图像产生器,在由所述阵列移动单元沿与所述换能器阵列的阵列方向实质正交的方向用所述换能器阵列进行机械扫描时,使用由所述发送和接收电路获取的二维图像数据,产生三维超声波图像;

[0012] 关注区域设置器,在成像区域中设置关注区域;

[0013] 温度传感器,检测所述超声波探头的内部温度;以及

[0014] 控制器,当所述温度传感器检测到的所述超声波探头的内部温度等于或高于第一设置值时,控制所述发送和接收电路,以执行包括两种不同电子扫描在内的复合扫描,

[0015] 所述两种不同电子扫描中的至少一种是温度上升抑制型扫描,在所述温度上升抑制型扫描中,同所述温度传感器检测到的所述超声波探头的内部温度低于所述第一设置值的情况相比,在更长的时段内暂停针对除了由所述关注区域设置单元设置的关注区域之外的至少一部分区域发送和接收超声波束。

[0016] 根据本发明的一种产生超声波图像的方法,包括以下步骤:

[0017] 在成像区域中设置关注区域;

[0018] 检测超声波探头的内部温度;

[0019] 由发送和接收电路用超声波探头的一维阵列型换能器阵列执行电子扫描,并向对象发送和接收超声波束,以获取二维图像数据,并沿与所述换能器阵列的阵列方向实质正交的方向用所述换能器阵列进行机械扫描,以获取多个二维图像数据;

[0020] 使用多个获取的二维图像数据来产生三维超声波图像;以及

[0021] 当检测到的所述超声波探头的内部温度等于或高于第一设置值时,控制所述发送和接收电路,以执行包括两种不同电子扫描在内的复合扫描,

[0022] 其中,所述两种不同电子扫描中的至少一种是温度上升抑制型扫描,在所述温度上升抑制型扫描中,同检测到的所述超声波探头的内部温度低于所述第一设置值的情况相比,在更长的时段内暂停针对除了所设置的关注区域之外的至少一部分区域发送和接收超声波束。

#### 附图说明

[0023] 图 1 是示出了根据本发明的实施例 1 的超声波诊断装置的配置的框图。

[0024] 图 2 是示出了实施例 1 的操作的流程图。

[0025] 图 3 是示出了在实施例 1 中,当超声波探头的内部温度低于第一设置值时换能器阵列的扫描方法的图。

[0026] 图 4 是示出了在实施例 1 中对换能器阵列的扫描方法进行切换的定时图。

[0027] 图 5 是示出了在实施例 1 中,当超声波探头的内部温度已达到或超过第一设置值时,在换能器阵列的往复前后运动的前向移动中的扫描方法的图。

[0028] 图 6 是示出了在实施例 1 中,当超声波探头的内部温度已达到或超过第一设置值时,在换能器阵列的往复运动的后向移动中的扫描方法的图。

[0029] 图 7 是示出了在实施例 2 中对换能器阵列的扫描方法进行切换的定时图。

[0030] 图 8 是示出了在实施例 2 中,当超声波探头的内部温度已达到或超过第一设置值时,在换能器阵列的往复运动的前向移动中的扫描方法的图。

[0031] 图 9 是示出了在实施例 3 中对换能器阵列的扫描方法进行切换的定时图。

[0032] 图 10 是示出了在实施例 3 中,当超声波探头的内部温度已达到或超过第二设置值时,在换能器阵列的往复运动的前向移动中的扫描方法的图。

## 具体实施方式

[0033] 下面将基于附图来描述本发明的实施例。

[0034] 实施例 1

[0035] 图 1 示出了根据本发明的实施例 1 的超声波诊断装置的配置。超声波诊断装置包括超声波探头 1 和连接到超声波探头 1 的诊断装置本体 2。

[0036] 超声波探头 1 包括换能器阵列 3,在换能器阵列 3 中,一维排列多个超声波换能器。换能器阵列 3 连接到阵列移动单元 4、发送电路 5、以及接收电路 6。阵列移动单元 4、发送电路 5 和接收电路 6 连接到探头控制器 7。超声波探头 1 具有连接到探头控制器 7 的内置温度传感器 8;温度传感器 8 检测超声波探头 1 内的温度。温度传感器 8 位于例如接收电路 6 附近,预期在接收电路 6 处产生热量(特别是在超声波诊断装置进行操作时产生热量)。

[0037] 诊断装置本体 2 包括连接到超声波探头 1 的接收电路 6 的信号处理器 11。信号处理器 11 顺序连接到 DSC(数字扫描转换器 12)、图像处理器 13、显示控制器 14、以及监视器 15。图像处理器 13 连接到图像存储器 16。信号处理器 11、DSC 12 和显示控制器 14 连接到装置本体控制器 17。装置本体控制器 17 连接到操作单元 18 和存储单元 19。

[0038] 超声波探头 1 的探头控制器 7 和诊断装置本体 2 的装置本体控制器 17 彼此相连。

[0039] 超声波探头 1 的换能器阵列包括一维排列的多个超声波换能器。每个超声波换能器包括振动器,该振动器由压电体和压电体的两端上分别提供的电极构成。压电体由例如以下各项构成:以 PZT(锆钛酸铅)为代表的压电陶瓷、以 PVDF(聚偏二氟乙烯)为代表的聚合压电器件、或以 PMN-PT(铌镁酸铅钛酸铅固溶, lead magnesium niobate lead titanate solid solution)为代表的压电单晶。

[0040] 当向每个振动器的电极供应脉冲电压或连续波电压时,压电体膨胀并收缩以引起振动器产生脉冲或连续超声波。将这些超声波合并以形成超声波束。当接收到传播的超声波时,每个振动器膨胀并收缩以产生电信号,然后将电信号作为超声波的接收信号加以输出。

[0041] 换能器阵列 3 的超声波换能器被布置为能够相对于它们的阵列方向实质垂直地摆动或滑动。由阵列移动单元 4 来致动超声波换能器,从而以给定周期且在给定角度范围内重复摆动,或以给定周期和冲程(stroke)来线性往复运动。阵列移动单元 4 可以是例如各种马达和致动器中的任意一种。

[0042] 发送电路 5 包括例如多个脉冲器,并基于根据由探头控制器 7 发送的控制信号所选择的发送延迟模式来调整致动信号的延迟量,使得从换能器阵列 3 的多个超声波换能器发送的超声波形成超声波束,并向超声波换能器供应已调整过延迟的致动信号。

[0043] 接收电路 6 对从换能器阵列 3 的超声波换能器发送的接收信号进行放大和 A/D 转换,然后根据基于接收延迟模式所设置的声速或声速分布,向接收信号提供相应的延迟,并将这些接收信号求和,以执行接收定焦处理,其中,该接收延迟模式是根据从探头控制器 7 发送的控制信号所选择的。该接收定焦处理得到了具有良好定焦的超声回波的接收数据

(声线信号)。

[0044] 本发明的发送和接收电路由发送电路 5 和接收电路 6 构成。

[0045] 温度传感器 8 检测超声波探头 1 的内部温度  $T_p$ , 并将其向探头控制器 7 输出。

[0046] 探头控制器 7 根据从诊断装置本体 2 的装置本体控制器 17 发送的控制信号来控制超声波探头 1 的各种组件。

[0047] 诊断装置本体 2 的信号处理器 11 根据距离 (即反射超声波的深度), 对超声波探头 1 的接收电路 6 产生的接收数据的衰减进行校正, 然后执行包络检测处理, 以产生作为与对象体内的组织相关的断层成像图像信息的 B 模式图像信号。

[0048] DSC 12 将信号处理器 11 产生的 B 模式图像信号转换为与普通电视信号扫描模式兼容的图像信号 (光栅转换)。

[0049] 图像处理器 13 对从 DSC 12 输入的 B 模式图像信号执行所需的包括渐变处理在内的各种处理, 以产生并在图像存储器 16 中存储二维图像数据, 同时其还根据在图像处理器 16 中存储的二维图像数据来产生三维图像数据, 并将三维图像数据输出至显示控制器 14。

[0050] 信号处理器 11、DSC 12、图像处理器 13 以及图像存储器 16 构成了图像产生器 20。

[0051] 显示控制器 14 基于从图像处理器 13 输入三维图像数据, 让监视器 15 显示三维超声波诊断图像。

[0052] 监视器 15 包括显示设备 (比如, LCD), 并例如在显示控制器 14 的控制下显示超声波诊断图像。

[0053] 装置本体控制器 17 根据操作者使用操作单元 18 输入的指令来控制超声波诊断装置中的组件。装置本体控制器 17 经由探头控制器 7 来控制发送电路 5 和接收电路 6, 以执行普通扫描和复合扫描之一。在普通扫描中, 根据超声波探头 1 的温度传感器 8 检测到的内部温度  $T_p$ , 针对包括关注区域在内的观察空间区域的整个区域均匀地发送和接收超声波束。在复合扫描中, 交替执行两种不同的温度上升抑制型扫描。

[0054] 为了让操作者执行输入操作而提供的操作单元 18 构成了本发明中的关注区域设置单元, 且其可以由例如键盘、鼠标、轨迹球和 / 或触摸板构成。

[0055] 存储单元 19 存储例如操作程序等, 且可以使用记录介质, 比如硬盘、软盘、MO、MT、RAM、CD-ROM、DVD-ROM、SD 卡、CF 卡、或 USB 存储器、或服务器等。

[0056] 信号处理器 11、DSC 12、图像处理器 13、显示控制器 14 和装置本体控制器 17 均由 CPU 和用于引起 CPU 执行各种类型处理的操作程序构成; 它们可以均由数字电路构成。

[0057] 为了产生三维图像, 发送电路 5 和接收电路 6 操作换能器阵列 3, 以用超声波束对目标进行电子扫描, 获得一个断层成像平面中的二维图像数据, 同时阵列移动单元 4 使换能器阵列 3 对目标进行机械扫描, 从而采集与大量断层成像平面相对应的二维图像数据。

[0058] 具体地, 换能器阵列 3 的多个超声波换能器根据超声波探头 1 的发送电路 5 供应的致动信号来发送超声波, 且已接收到来自对象的超声回波的超声波换能器向接收电路 6 输出接收信号, 接收电路 6 产生接收数据。已接收到接收数据的诊断装置本体 2 的信号处理器 11 产生 B 模式图像信号, 且 DSC 12 对 B 模式图像信号执行光栅转换, 同时图像处理器 13 对 B 模式图像信号执行各种图像处理。从而, 产生一个断层成像平面的二维图像数据, 并将其存储在图像存储器 16 中。

[0059] 从而, 由于产生了一个断层成像平面的二维图像数据, 阵列移动单元 4 操作换能

器阵列 3, 以在给定角度范围内或以给定冲程对对象进行机械扫描, 以顺序产生与大量断层成像平面相对应的二维图像数据, 在图像存储器 16 中存储该图像数据。使用在图像存储器 16 中存储的图像数据, 图像处理器 13 产生由换能器阵列 3 的电子扫描的范围和机械扫描的角度范围或冲程所定义的空间的三维图像数据。基于三维图像数据, 显示控制器 14 通过图像投影法 (例如, VR (体呈现) 或 MPR (多平面重构)) 在监视器 15 上显示三维图像。

[0060] 接下来, 将参照图 2 的流程图来描述实施例 1 的操作。

[0061] 首先在步骤 S1 中, 发送电路 5 和接收电路 6 操作换能器阵列 3, 以对对象进行电子扫描, 并获得二维图像数据, 同时阵列移动单元 4 操作换能器阵列 3, 以对对象进行机械扫描, 产生三维图像数据, 从而显示控制器 14 在监视器 15 上显示三维图像。

[0062] 在步骤 S2 中, 如图 3 所示, 操作者操作操作单元 18 以在监视器 15 上显示的观察空间区域 W 的三维图像中设置关注区域 V。在图 3 中, 阵列移动单元 4 使换能器阵列 3 以例如冲程  $X_0$  的线性运动来进行往复运动。X 轴示出了由阵列移动单元 4 来致动换能器阵列 3 的移动方向, 即机械扫描方向; Y 轴示出了换能器阵列的超声波换能器的一维阵列方向; 以及 Z 轴示出了测量深度方向。关注区域 V 在 X 轴、Y 轴和 Z 轴的方向上分别具有长度  $X_v$ 、 $Y_v$  和  $Z_v$ 。

[0063] 在使用如此确定的关注区域 V 的情况下, 在步骤 S3 中, 温度检测器 8 检测超声波探头 1 的内部温度  $T_p$ , 且在步骤 S4 中将检测到的内部温度  $T_p$  与预定的第一设置值  $T_1$  进行比较。

[0064] 当判断超声波探头 1 的内部温度  $T_p$  低于第一设置值  $T_1$  时, 过程进行至步骤 S5, 在步骤 S5 中, 装置本体控制器 17 经由探头控制器 7 控制接收电路 6, 以执行普通扫描 A。具体地, 如图 3 所示, 无论关注区域 V 如何, 发送电路 5 和接收电路 6 在阵列移动单元 4 操作换能器阵列 3 对对象机械扫描时, 使换能器阵列 3 对目标进行电子扫描, 以在观察空间区域 W 的整个区域上均匀地形成电子扫描平面 E, 并产生相应电子扫描平面 E 的二维图像数据, 在图像存储器 16 中存储该图像数据。如图 4 所示, 只要超声波探头 1 的内部温度  $T_p$  保持低于第一设置值  $T_1$ , 则换能器阵列 3 在其往复运动的后移和前移中执行普通扫描 A。

[0065] 接下来, 在步骤 S6 中, 图像处理器 13 使用在图像存储器 16 中存储的二维图像数据, 来产生观察空间区域 W 的三维图像数据, 在后续步骤 S7 中, 显示控制器 14 在监视器 15 上显示三维图像。

[0066] 在步骤 S8 中, 确定是否要终止检查, 且当要继续检查时, 重复步骤 S3 至 S8; 当要终止检查时, 终止该顺序处理。

[0067] 当如此执行超声波诊断时, 在步骤进行时, 超声波探头 1 的内部温度  $T_p$  可以随着时间的推移而逐渐增加。当在步骤 S4 中判断超声波探头 1 的内部温度  $T_p$  已达到或超过第一设置值  $T_1$  时, 过程进行至步骤 S9, 在步骤 S9 中, 装置本体控制器 17 经由探头控制器 7 控制发送电路 5 和接收电路 6, 以执行复合扫描。

[0068] 如图 4 所示, 复合扫描包括在换能器阵列 3 的往复运动的前移中执行的温度上升抑制型扫描 B1 和后移中执行的温度上升抑制型扫描 B2。温度上升抑制型扫描 B1 和 B2 在扫描的细节上是不同的, 且在换能器阵列 3 进行其往复运动时交替执行。

[0069] 如图 5 所示, 在前移中执行的温度上升抑制型扫描 B1 中, 阵列移动单元 4 操作换能器阵列 3, 以执行对观察空间区域 W 的整个区域的机械扫描, 而不管关注区域 V 如何。在

换能器阵列 3 的机械扫描方向上（或，X 轴方向），针对除了关注区域 V 之外的包括第一区域 V1 和第二区域 V2 在内的区域中的第一区域 V1，暂停超声波束的发送和接收，区域 V1 位于关注区域 V 的负 X 方向一侧，且区域 V2 位于关注区域 V 的正 X 方向一侧，使得仅在包含关注区域 V 和位于关注区域 V 的正 X 方向一侧上的第二区域 V2 在内的区域中形成电子扫描平面 E。

[0070] 如图 6 所示，在后移中执行的温度上升抑制型扫描 B2 中，阵列移动单元 4 操作换能器阵列 3，以执行对观察空间区域 W 的整个区域的机械扫描，而不管关注区域 V 如何。在换能器阵列 3 的机械扫描方向上（或，X 轴方向），针对除了关注区域 V 之外的包括第一区域 V1 和第二区域 V2 在内的区域中的第二区域 V2，暂停超声波束的发送和接收，使得仅在包含关注区域 V 和位于关注区域 V 的负 X 方向一侧上的第一区域 V1 在内的区域中形成电子扫描平面 E。

[0071] 从而，在换能器阵列 3 的往复运动的前移中，针对第一区域 V1 暂停超声波束的发送和接收，反之在后向移动中，针对第二区域 V2 暂停超声波束的发送和接收，使得将发送电路 5 和接收电路 6 的操作暂停较长的时段，从而抑制超声波探头 1 内的温度上升。

[0072] 接下来在步骤 S6 中，图像处理器 13 使用在图像存储器 16 中的电子扫描平面 E 的二维图像数据来产生三维图像数据，且在后续步骤 S7 中，显示控制器 14 在监视器 15 上显示三维图像。

[0073] 使用这些温度上升抑制型扫描，当超声波探头 1 的内部温度  $T_p$  降低至第一设置值 T1 或更低时，恢复普通扫描，以显示三维图像。

[0074] 在换能器阵列 3 的往复运动的前移中，不针对关注区域 V 之外的第一区域 V1 形成电子扫描平面 E，而是可以例如通过使用在之前往复运动中的后移中形成的第一区域 V1 的电子扫描平面 E 来显示观察空间区域 W 的整个区域的三维图像。类似地，在换能器阵列 3 的往复运动的后移中，不针对关注区域 V 之外的第二区域 V2 形成电子扫描平面 E，而是可以例如通过使用在之前往复运动中的前移中形成的第二区域 V2 的电子扫描平面 E 来显示观察空间区域 W 的整个区域的三维图像。

[0075] 如上所述，当温度传感器 8 检测到的超声波探头 1 的内部温度  $T_p$  已达到或超过第一设置值 T1 时，控制发送电路 5 和接收电路 6 来执行包括温度上升抑制型扫描 B1 和 B2 在内的复合扫描，使得可以至少获得针对关注区域 V 的高质量三维超声波图像，同时抑制超声波探头 1 的内部温度  $T_p$  的上升。

[0076] 实施例 2

[0077] 尽管根据实施例 1，当超声波探头 1 的内部温度 T 已达到或超过第一设置值 T1 时，交替执行作为复合扫描的温度上升抑制型扫描 B1 和 B2，但也可以与在超声波探头的内部温度  $T_p$  低于第一设置值时执行的普通扫描 A 交替地执行由温度上升抑制型扫描构成的复合扫描。

[0078] 如图 7 所示，当例如超声波探头 1 的内部温度  $T_p$  已达到或超过第一设置值 T1 时，可以在换能器阵列 3 的往复运动的前移中执行温度上升抑制型扫描 B3，反之如图 3 所示，可以在后移中执行普通扫描 A。

[0079] 如图 8 所示，在前移中执行的温度上升抑制型扫描 B3 中，阵列移动单元 4 操作换能器阵列 3，以对观察空间区域 W 的整个区域执行机械扫描，而不管关注区域 V 如何。在换

能器阵列 3 的机械扫描方向上（或，X 轴方向），仅针对关注区域 V 所在的范围形成电子扫描平面 E，且针对沿 X 轴方向看去除了关注区域 V 之外的区域，暂停超声波束的发送和接收。从而，将发送电路 5 和接收电路 6 的操作暂停相应增加的时段，且可以抑制超声波探头 1 的内部温度的上升。

[0080] 这种复合扫描还使得至少获得针对关注区域 V 的高质量三维超声波图像成为可能，同时抑制了超声波探头 1 的内部温度  $T_p$  的上升。

[0081] 实施例 3

[0082] 根据实施例 1 和 2，提供了第一设置值  $T_1$ ，且当超声波探头 1 的内部温度  $T_p$  已达到或超过第一设置值  $T_1$  时，执行复合扫描，但是可以提供多个设置值，以使得执行逐步复合扫描成为可能，从而温度上升抑制的效果根据超声波探头 1 的内部温度  $T_p$  而不同。

[0083] 例如，如图 9 所示，在使用除了第一设置值  $T_1$  之外提供的第二设置值  $T_2$ ，使得  $T_2$  高于  $T_1$  的情况下，当超声波探头 1 的内部温度  $T_p$  低于设置值  $T_1$  时，在换能器阵列 3 的往复运动的后移和前移中都执行图 3 所示的普通扫描 A；当超声波探头 1 的内部温度  $T_p$  已达到或超过第一设置值  $T_1$  且低于第二设置值  $T_2$  时，在换能器阵列 3 的往复运动的前移动中执行图 8 所示的温度上升抑制型扫描 B3，而在后移中执行普通扫描 A；以及当超声波探头 1 的内部温度  $T_p$  已达到或超过第二设置值  $T_2$  时，在换能器阵列 3 的往复运动的前移动中执行另一温度上升抑制型扫描 C，而在后移中执行普通扫描 A。

[0084] 如图 10 所示，在温度上升抑制型扫描 C 中，不仅仅针对关注区域 V 在换能器阵列 3 的机械扫描方向上的长度  $X_v$  所定义的范围，而且还仅针对关注区域 V 在 Y 轴方向上（即换能器阵列 3 的一维阵列方向）的长度  $Y_v$  所定义的范围，形成电子扫描平面 E，使得暂停针对沿 Y 轴方向看去除了关注区域 V 之外的区域发送和接收超声波束。

[0085] 在温度上升抑制型扫描 C 中，相比于在超声波探头 1 的内部温度  $T_p$  已达到或超过第一设置值  $T_1$  且低于第二设置值  $T_2$  时所执行的温度上升抑制型扫描 B3，将暂停超声波束的发送和接收的范围增加在 Y 轴方向上除了关注区域之外的区域，且将发送电路 5 和接收电路 6 的操作暂停相应增加的时段，导致对超声波探头 1 的内部温度上升的抑制。

[0086] 此外，在使用提供的第三设置值  $T_3$ ，使得  $T_3$  高于  $T_2$  的情况下，当超声波探头的内部温度传感器 8 检测到的内部温度  $T_p$  已达到或超过第三设置值时，可以针对关注区域 V 所在的且沿 Z 轴方向（即测量深度方向）看去比关注区域 V 更浅的区域的范围  $Z_v$ ，形成电子扫描平面 E，以不继续针对在比关注区域 V 更深的区域接收超声波束。

[0087] 根据实施例 2 和 3，在换能器阵列 3 的往复运动的前移中，针对除了关注区域 V 之外的一部分区域，不形成电子扫描平面 E，而在后移中，执行普通扫描 A，针对整个观察空间区域 W 形成电子扫描平面。使用在之前往复运动的后移中形成的电子扫描平面 E，在前移中也可以显示观察空间区域 W 的整个区域的三维图像。

[0088] 根据实施例 1 至 3，尽管在温度上升抑制型扫描 B1、B2、B3 和 C 中，针对在 X 轴方向（即，换能器阵列 3 的机械扫描方向）上除了关注区域 V 之外的至少一部分区域暂停超声波束的发送和接收，本发明不限于此。可以针对沿 Y 轴方向（即换能器阵列 3 的一维阵列方向）看去除了关注区域 V 之外的至少一部分区域暂停超声波束的接收，或可以针对沿 Z 轴方向（即测量深度方向）看去除了关注区域 V 之外的至少一部分区域暂停超声波束的接收。

[0089] 此外,根据实施例 1 至 3,通过针对关注区域 V 之外的至少一部分区域间歇地发送和接收超声波束,或通过包括温度上升抑制型扫描在内的复合扫描,还可以将发送电路 5 和接收电路 6 暂停增加的时段,且可以至少获得针对关注区域 V 的高质量三维图像,同时抑制超声波探头 1 的内部温度  $T_p$  的上升,在所述温度上升抑制型扫描中,针对除了关注区域 V 之外的至少一部分区域以降低的空间解析度来发送和接收或仅接收超声波束,而不是停止针对除了关注区域 V 之外的至少一部分区域发送和接收超声波束。

[0090] 根据实施例 1 至 3,尽管阵列移动单元 4 使换能器阵列 3 进行冲程  $X_0$  的线性往复运动,可以允许换能器阵列在与超声波换能器的阵列方向实质垂直的方向上摆动。

[0091] 在根据实施例 1 至 3 的超声波探头 1 和诊断装置本体 2 之间的连接可以通过有线通信或无线通信实现。

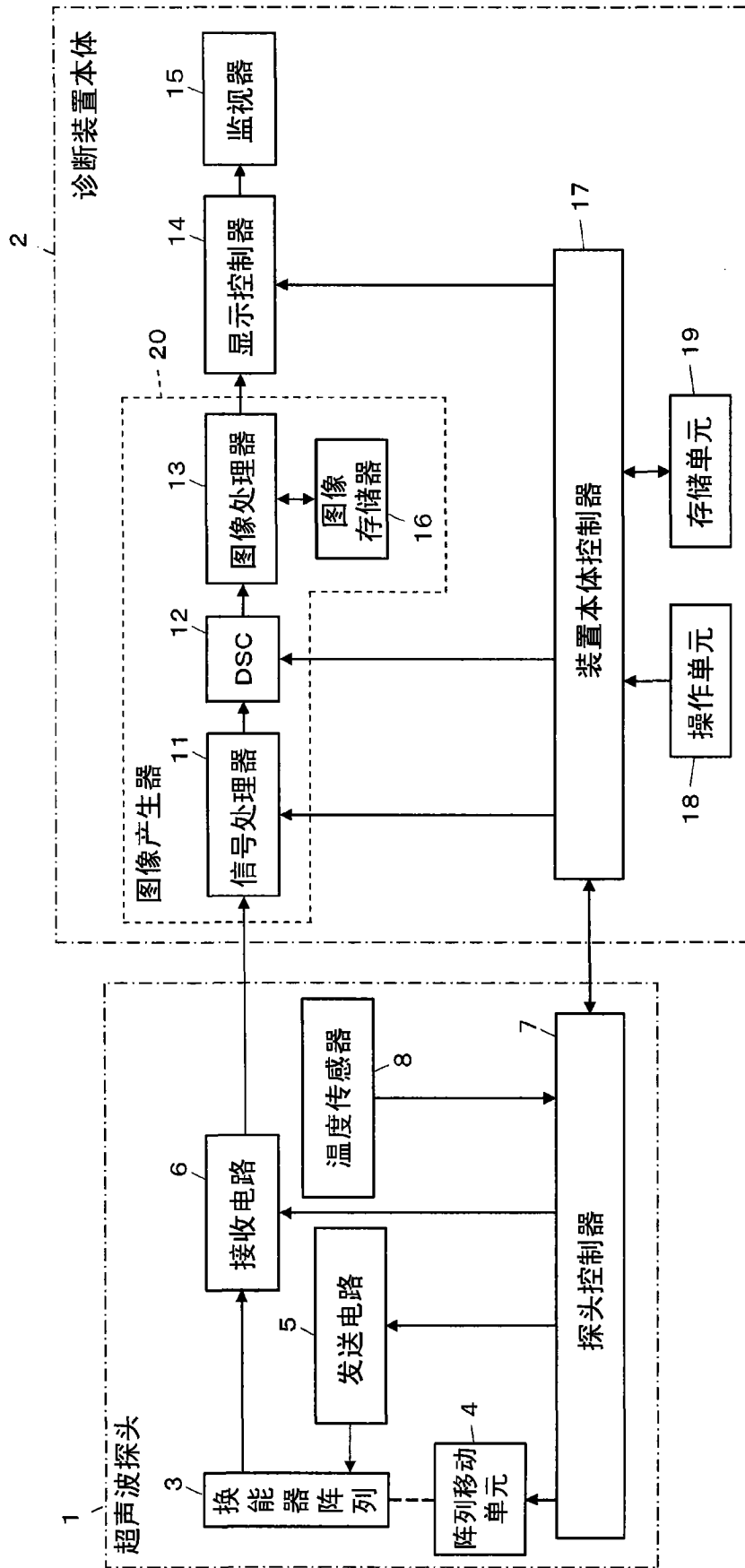


图 1

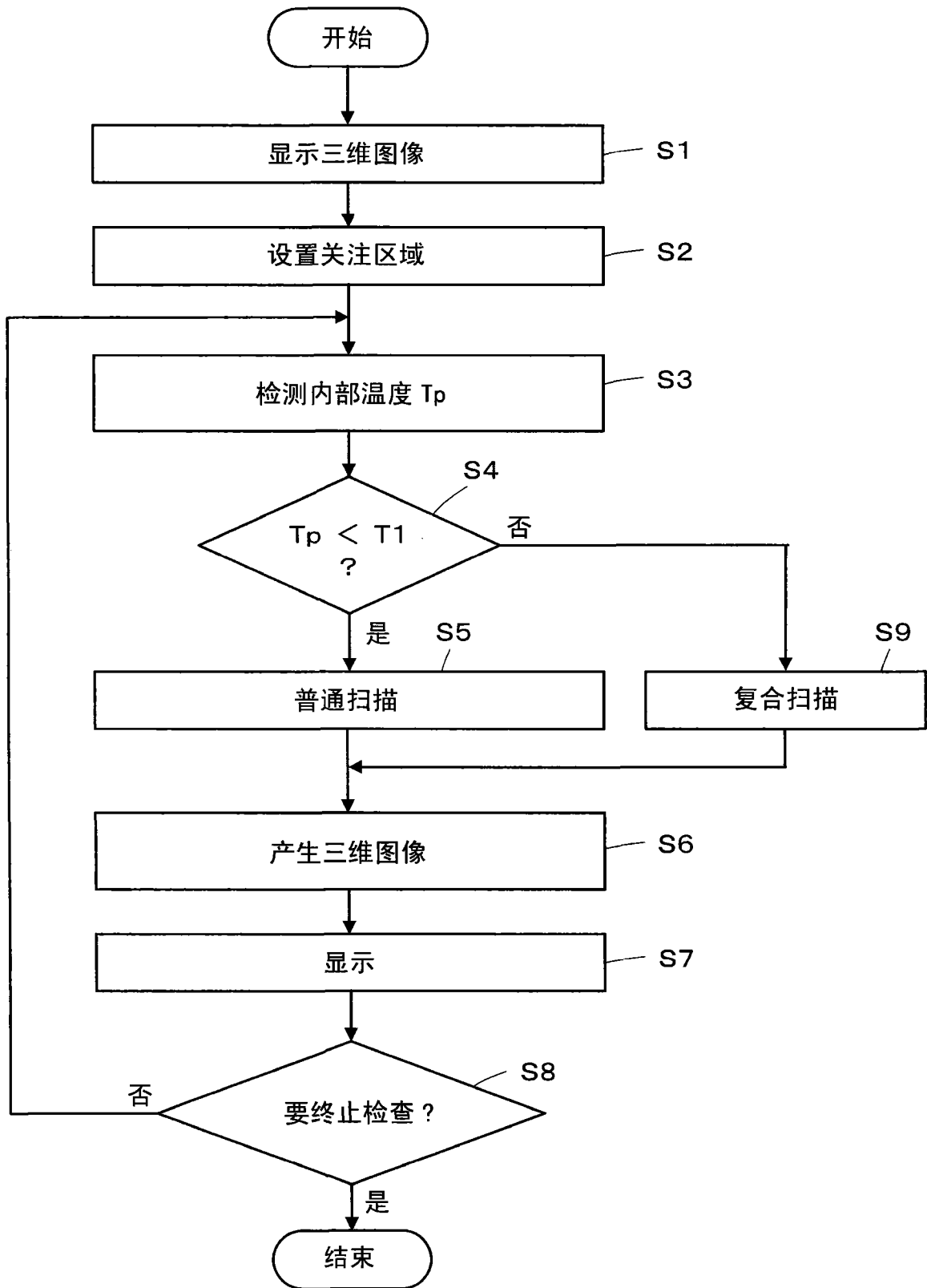


图 2

$T_p < T_1$  普通扫描 A

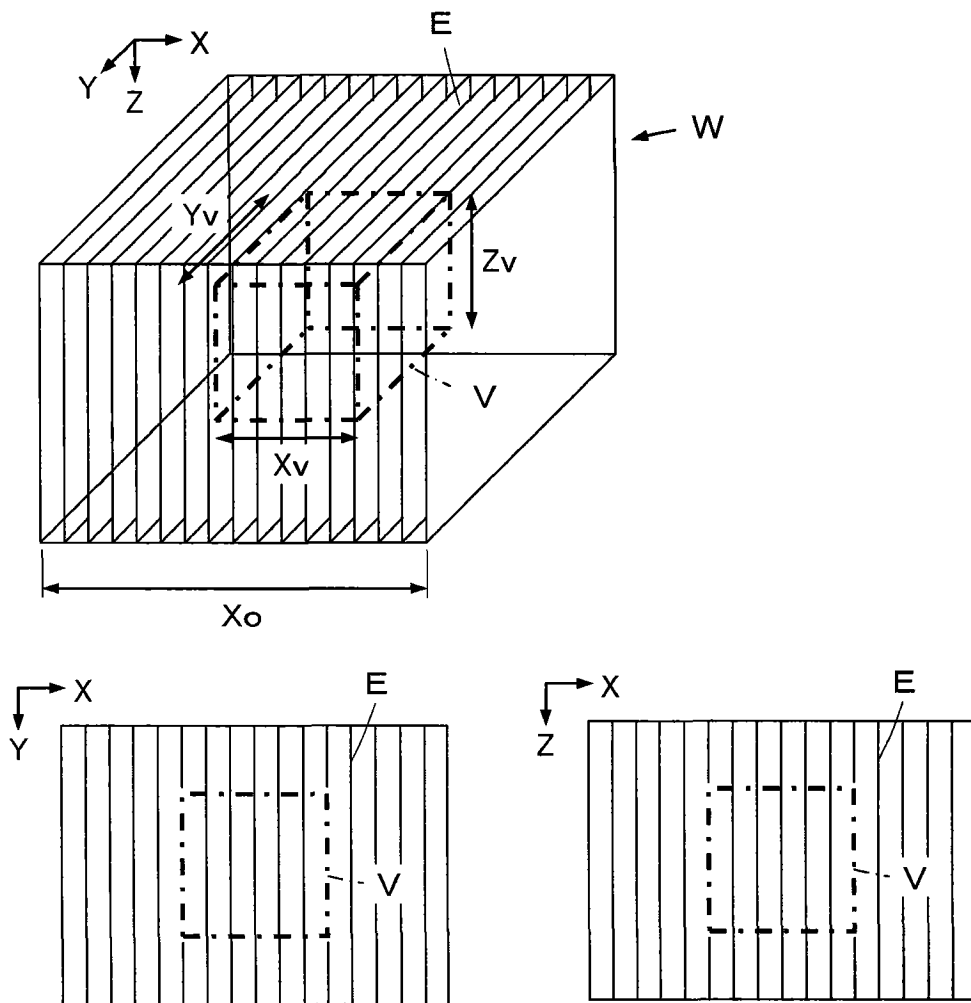


图 3

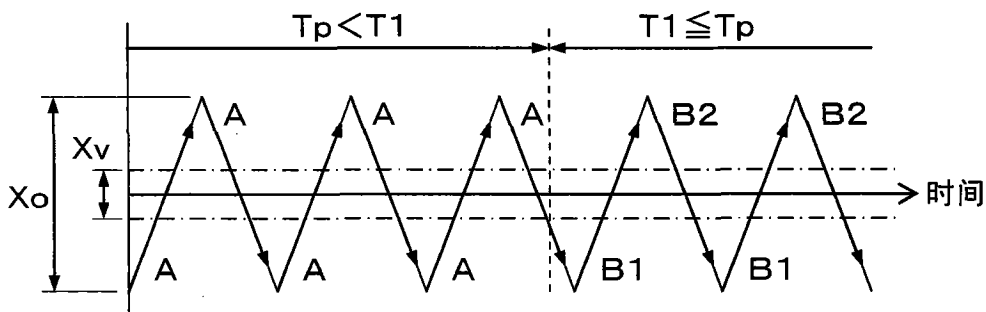


图 4

$T_1 \leq T_p$  前移过程中的温度上升抑制型扫描 B1

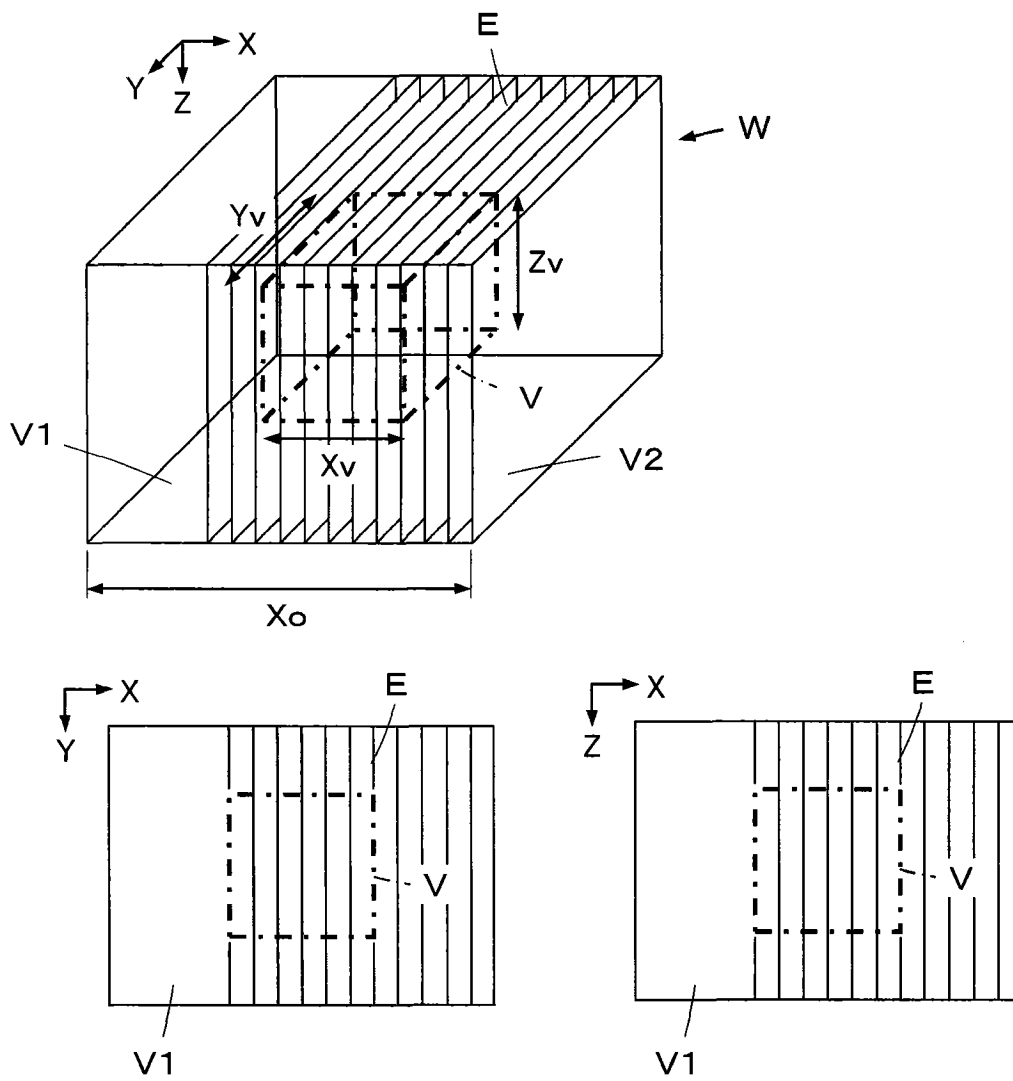


图 5

$T1 \leq T_p$  后移过程中的温度上升抑制型扫描 B2

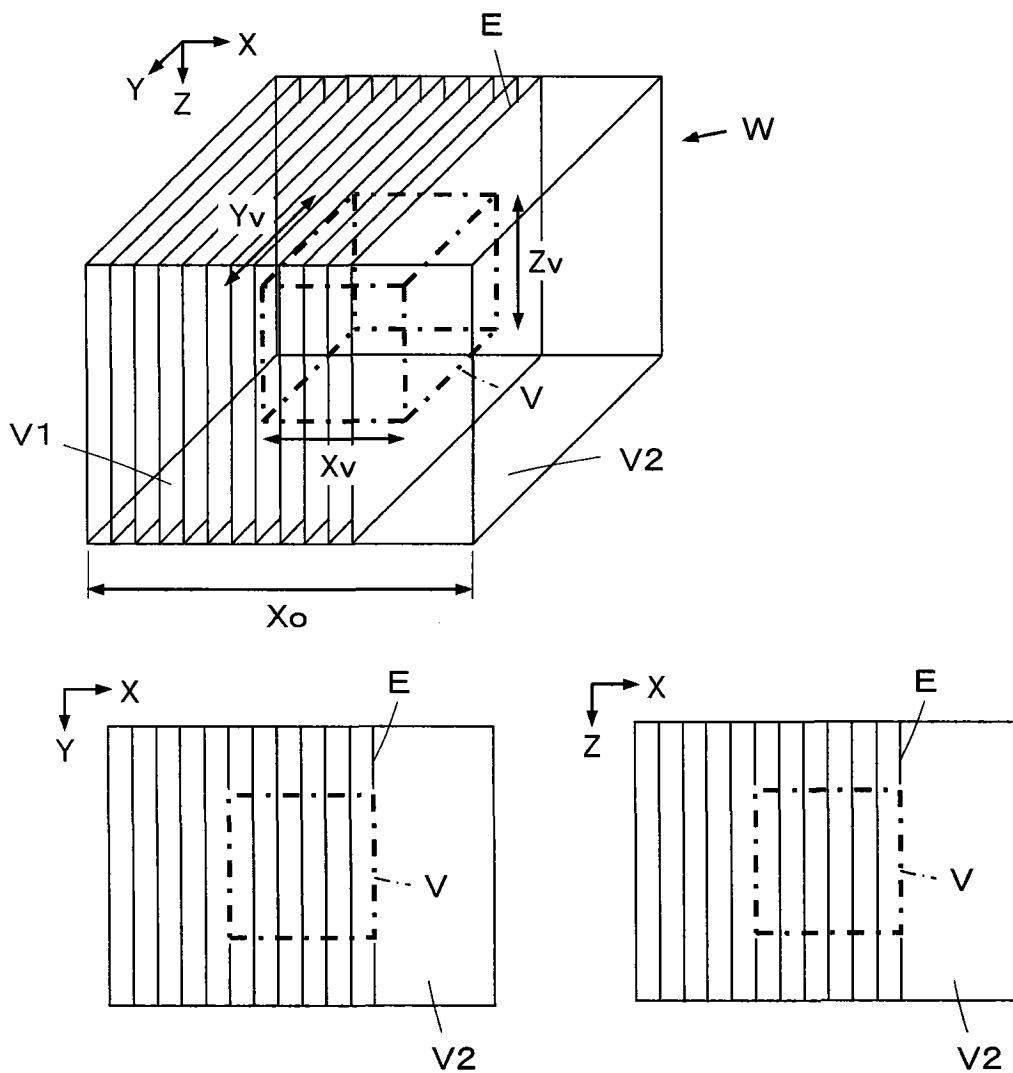


图 6

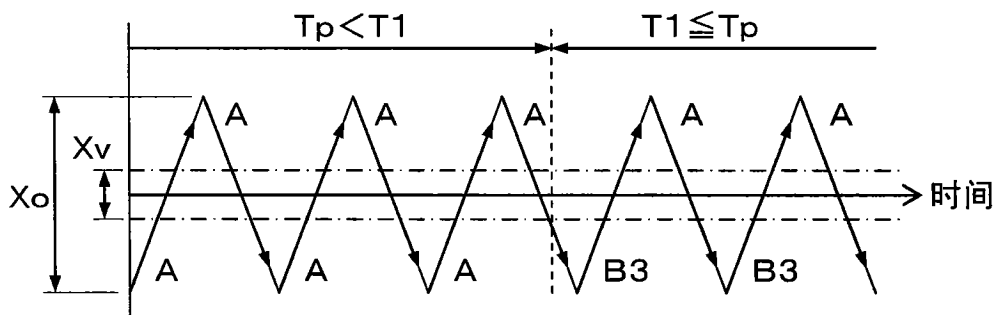


图 7

$T_1 \leq T_p$  前移过程中的温度上升抑制型扫描 B3

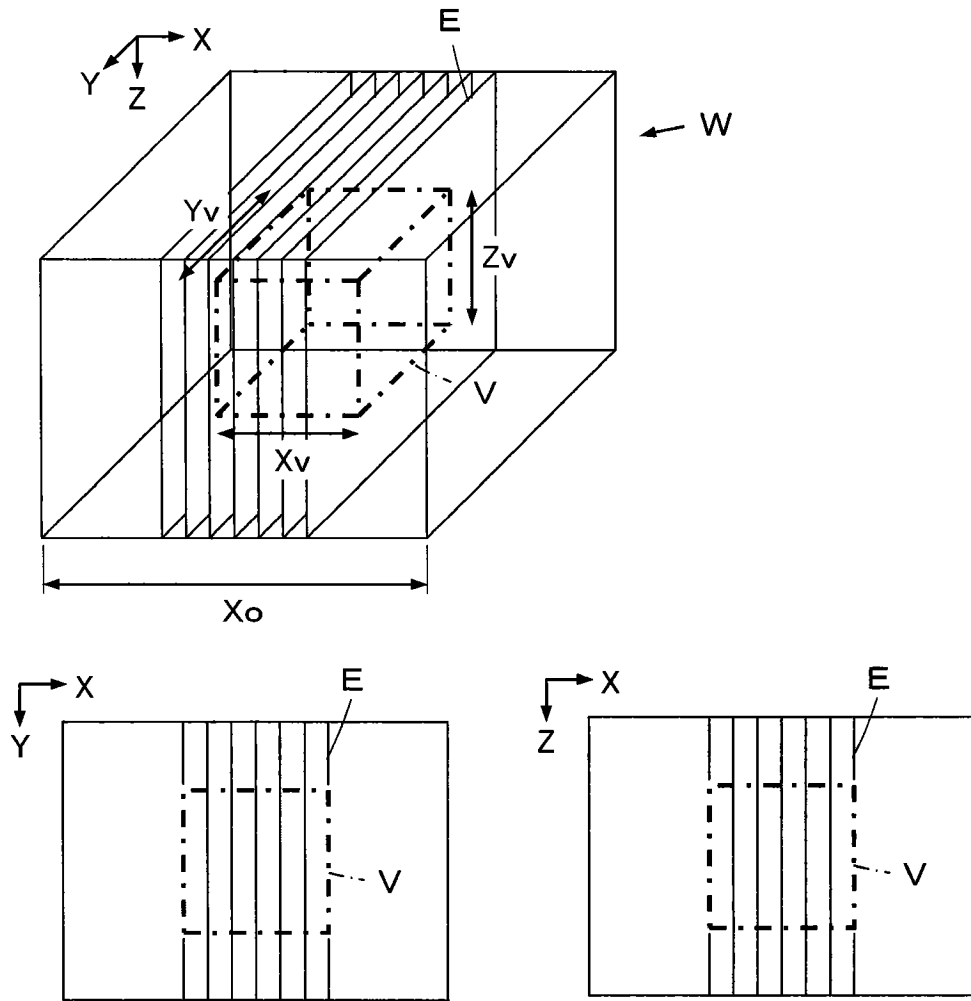


图 8

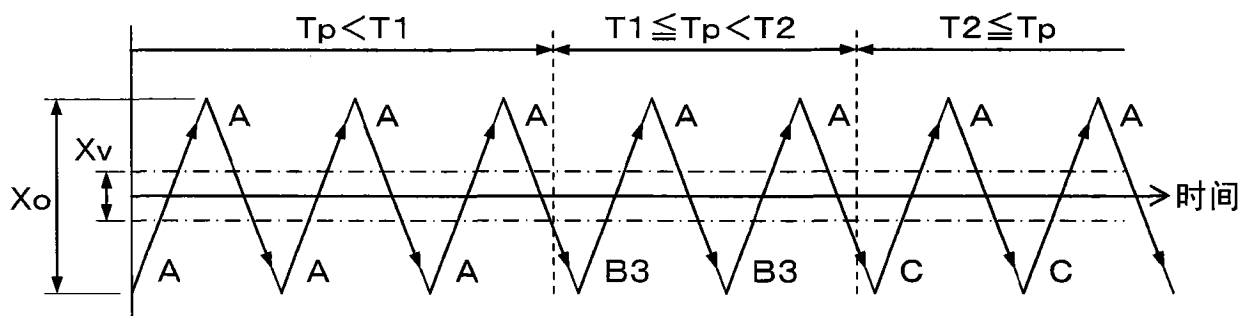


图 9

$T_2 \leq T_p$  前移过程中的温度上升抑制型扫描 C

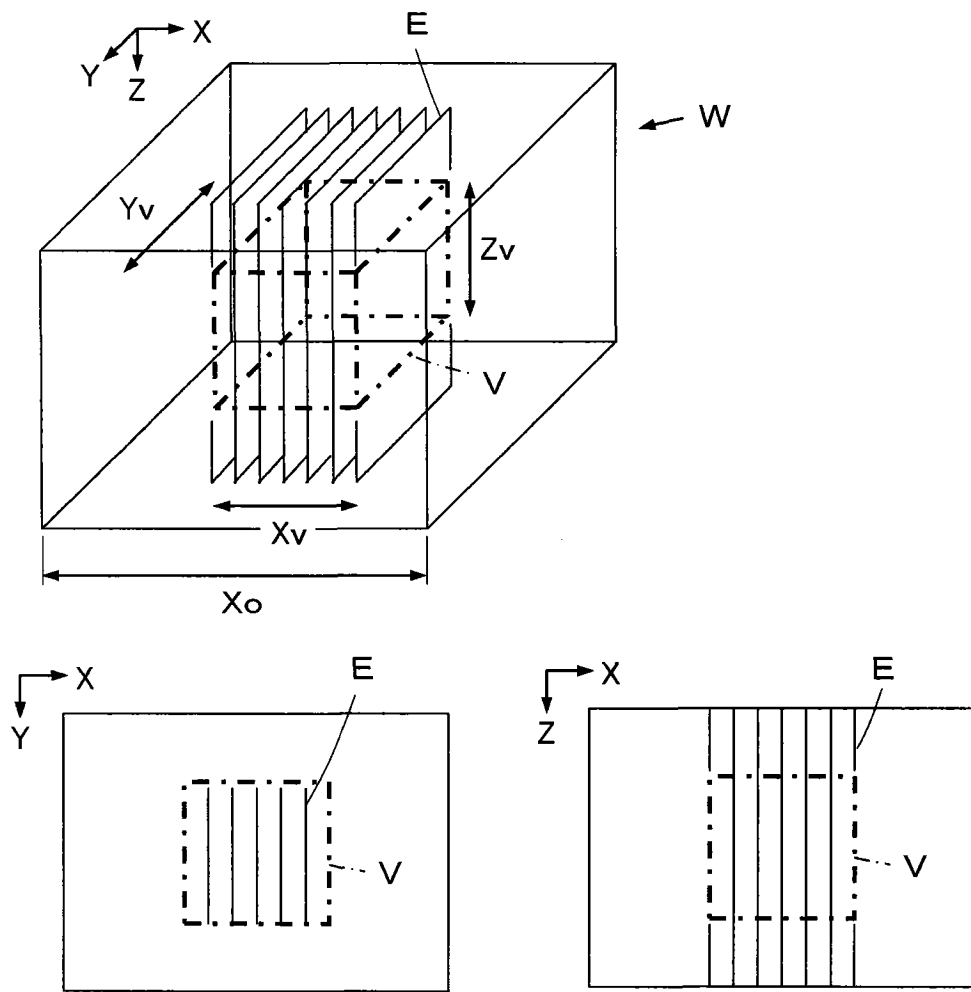


图 10

专利名称(译)	超声波诊断装置和超声波图像产生方法		
公开(公告)号	<a href="#">CN102670260A</a>	公开(公告)日	2012-09-19
申请号	CN201210052859.8	申请日	2012-02-29
[标]申请(专利权)人(译)	富士胶片株式会社		
申请(专利权)人(译)	富士胶片株式会社		
当前申请(专利权)人(译)	富士胶片株式会社		
[标]发明人	田边刚		
发明人	田边刚		
IPC分类号	A61B8/13		
CPC分类号	G01S15/8915 A61B8/4461 G01S15/8993 A61B8/483 G01S7/5205 A61B8/546 G01S7/52085 G01S15/8945		
代理人(译)	杨静		
优先权	2011060744 2011-03-18 JP		
外部链接	<a href="#">Espacenet</a> <a href="#">SIPO</a>		

摘要(译)

一种超声波诊断装置和超声波图像产生方法。所述超声波诊断装置包括：发送和接收电路，用超声波探头中的换能器阵列进行电子扫描，以获取二维图像数据；图像产生器，在沿与所述换能器阵列的阵列方向实质正交的方向用所述换能器阵列进行机械扫描时，使用所获取的二维图像数据，产生三维超声波图像；以及控制器，当所述超声波探头的内部温度等于或高于第一设置值时，控制所述发送和接收电路，以执行包括两种不同电子扫描在内的复合扫描。

