



(19) 대한민국특허청(KR)
(12) 공개특허공보(A)

(11) 공개번호 10-2020-0077883
(43) 공개일자 2020년07월01일

(51) 국제특허분류(Int. Cl.)
A61B 5/00 (2006.01) A61B 5/01 (2006.01)
A61B 5/11 (2006.01)
(52) CPC특허분류
A61B 5/4343 (2013.01)
A61B 5/0024 (2013.01)
(21) 출원번호 10-2018-0167207
(22) 출원일자 2018년12월21일
심사청구일자 2018년12월21일

(71) 출원인
서울대학교산학협력단
서울특별시 관악구 관악로 1 (신림동)
대한민국(농촌진흥청장)
전라북도 전주시 덕진구 농생명로 300 (중동)
(72) 발명자
복진덕
경기도 과천시 별양로 66-11(래미안슈르 아파트 343-202)
강상기
강원도 평창군 대화면 평창대로 1447-1, 서울대학교 평창캠퍼스 주택단지 314동 102호
(뒷면에 계속)
(74) 대리인
김동진

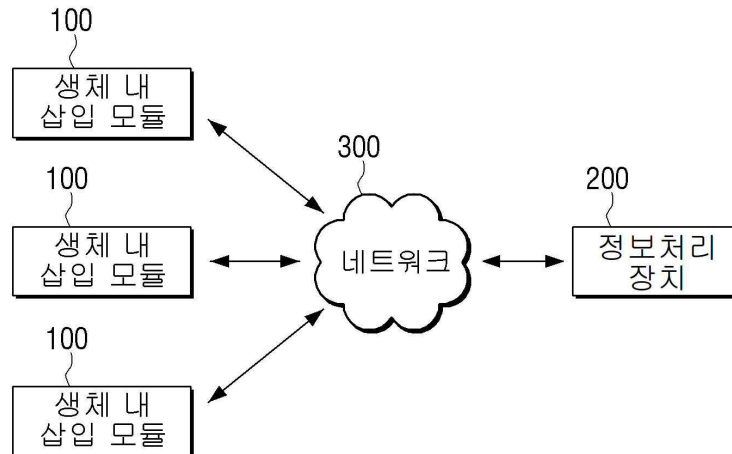
전체 청구항 수 : 총 15 항

(54) 발명의 명칭 온도 및 활동량 센서를 탑재한 가축의 생체내 삽입모듈 및 이를 이용한 가축의 분만 이상징후 관찰 시스템

(57) 요약

본 발명의 일 실시예에 따르면, 가축 생체정보 수집용 생체내 삽입모듈을 이용한 가축의 분만 징후 관찰 시스템으로서, 분만예정 가축의 생체내에 삽입되며, 가축의 체온을 측정하는 온도센서 및 가축의 활동량을 측정하는 활동량 센서를 구비한 생체내 삽입모듈; 및 상기 생체내 삽입모듈로부터 수신한 체온 데이터 및 활동량 데이터에 기초하여 가축의 분만 징후를 판단하는 정보처리 장치;를 포함하는 가축의 분만 징후 관찰 시스템을 개시한다.

대표도 - 도1



(52) CPC특허분류

A61B 5/01 (2013.01)
A61B 5/11 (2013.01)
A61B 5/6875 (2013.01)
A61B 5/7275 (2013.01)
A61B 2562/0219 (2013.01)

기광석

경기도 평택시 현신3길 75(용이동 푸르지오 112동 903호)

(72) 발명자

이현준

경기도 평택시 화촌2길 7-5

박성민

경기도 화성시 동탄순환대로 22길-14 1228-604호(대원칸타빌)

이 발명을 지원한 국가연구개발사업

과제고유번호	1395056530
부처명	농촌진흥청
연구관리전문기관	농촌진흥청
연구사업명	ICT융합한국형스마트팜핵심기반기술개발(R&D)
연구과제명	젓소 행동 및 생리상태 측정용 실시간 건강 모니터링 장치 개발
기여율	1/1
주관기관	서울대학교산학협력단
연구기간	2018.01.01 ~ 2018.12.31

명세서

청구범위

청구항 1

가축 생체정보 수집용 생체내 삽입모듈을 이용한 가축의 분만 징후 관찰 시스템으로서,

분만예정 가축의 생체내에 삽입되며, 가축의 체온을 측정하는 온도센서 및 가축의 활동량을 측정하는 활동량 센서를 구비한 생체내 삽입모듈(100); 및

상기 생체내 삽입모듈로부터 수신한 체온 데이터 및 활동량 데이터에 기초하여 가축의 분만 징후를 판단하는 정보처리 장치(200);를 포함하는 것을 특징으로 하는 가축의 분만 징후 관찰 시스템.

청구항 2

제 1 항에 있어서,

상기 활동량 센서가 3축 가속도 센서 및 3축 각속도 센서를 포함하는 것을 특징으로 하는 가축의 분만 징후 관찰 시스템.

청구항 3

제 2 항에 있어서, 상기 생체내 삽입모듈(100)이,

상기 온도센서와 활동량 센서가 각각 측정한 체온 데이터 및 활동량 데이터를 소정 시간 주기마다 상기 정보처리 장치로 전송하는 데이터 송수신부; 및

상기 정보처리 장치와의 무선통신을 위해 상기 생체내 삽입모듈 외측으로 돌출된 안테나;를 더 포함하는 것을 특징으로 하는 가축의 분만 징후 관찰 시스템.

청구항 4

제 3 항에 있어서, 상기 생체내 삽입모듈(100)이,

내부에 빈 공간을 갖는 통형상의 본체부(111) 및 이 본체부의 제1 단부에 연장 형성되며 본체부에서 절곡되어 뺀어있는 복수개의 날개부(112)를 구비한 탄성체 케이스(110);

상기 본체부(111) 내에 배치되며 기밀 유지된 내부 공간을 갖는 내부 하우징(120); 및

상기 내부 하우징 내에 배치되는 전자회로 모듈(130) 및 이 전자회로 모듈에 전력을 공급하는 배터리(60);를 포함하고,

상기 전자회로 모듈(130)에 상기 온도센서, 활동량 센서, 및 데이터 송수신부가 실장되고, 상기 안테나의 일단은 상기 전자회로 모듈에 전기적으로 연결되고 타단은 상기 본체부(111)의 제2 단부 외측으로 뺀어 나오도록 배치된 것을 특징으로 하는 가축의 분만 징후 관찰 시스템.

청구항 5

제 3 항에 있어서,

상기 시간 주기마다 전송하는 체온 데이터는, 상기 시간 주기내에 1회 측정된 체온 데이터, 또는 상기 시간 주기동안 복수회 측정된 체온 데이터로부터 산출한 체온 데이터 중 하나이고,

상기 시간 주기마다 전송하는 활동량 데이터는 상기 시간 주기동안 복수회 측정된 가속도 데이터를 누적하여 산출한 누적 활동량 데이터인 것을 특징으로 하는 가축의 분만 징후 관찰 시스템.

청구항 6

제 5 항에 있어서,

상기 정보처리 장치(200)는, 상기 생체내 삽입모듈로부터 시간 주기마다 체온 및 활동량 데이터를 수신할 때마다,

수신한 체온이 기설정된 가축의 정상 체온보다 낮으면 분만 가능성이 높다고 판단하고, 수신한 체온이 기설정된 가축의 정상 체온보다 높고 수신한 활동량 데이터가 기설정된 수치 이상인 경우 난산 가능성이 높다고 판단하도록 구성된 것을 특징으로 하는 가축의 분만 징후 관찰 시스템.

청구항 7

제 5 항에 있어서, 상기 생체내 삽입모듈로부터 시간 주기마다 체온 및 활동량 데이터를 수신할 때마다,

수신한 체온이 기설정된 가축의 정상 체온보다 낮으면 분만 가능성이 높다고 판단하고, 수신한 체온이 기설정된 가축의 정상 체온보다 높고 가장 최근의 소정 시간 동안 수신한 활동량 데이터로부터 산출한 대표 활동량 데이터가 기설정된 수치 이상인 경우 난산 가능성이 높다고 판단하도록 구성된 것을 특징으로 하는 가축의 분만 징후 관찰 시스템.

청구항 8

가축 생체정보 수집용 생체내 삽입모듈 및 이 생체내 삽입모듈과 무선통신하는 정보처리 장치를 이용한 가축의 분만 징후 관찰 방법으로서,

가축의 생체 내에 삽입된 상기 생체내 삽입모듈이 가축의 체온 데이터와 활동량 데이터를 각각 측정하고 소정 시간 주기마다 상기 체온 데이터와 활동량 데이터를 상기 정보처리 장치로 전송하는 단계; 및

상기 정보처리 장치가, 상기 체온 데이터 및 활동량 데이터에 기초하여 가축의 분만 징후를 판단하는 단계;를 포함하는 것을 특징으로 하는 가축의 분만 징후 관찰 방법.

청구항 9

제 8 항에 있어서, 상기 생체내 삽입모듈(100)이,

내부에 빈 공간을 갖는 통형상의 본체부(111) 및 이 본체부의 제1 단부에 연장 형성되되 본체부에서 절곡되어 뺀어있는 복수개의 날개부(112)를 구비한 탄성체 케이스(110);

상기 본체부(111) 내에 배치되며 기밀 유지된 내부 공간을 갖는 내부 하우징(120);

상기 내부 하우징 내에 배치되며 온도센서, 활동량 센서, 및 데이터 송수신부가 실장된 전자회로 모듈(130);

상기 내부 하우징 내에 배치되며 전자회로 모듈에 전력을 공급하는 배터리(60); 및

일단이 상기 전자회로 모듈에 전기적으로 연결되고 타단이 상기 본체부(111)의 제2 단부 외측으로 뺀어 나오도록 배치된 안테나(70);를 포함하는 것을 특징으로 하는 가축의 분만 징후 관찰 방법.

청구항 10

제 8 항에 있어서,

상기 시간 주기마다 전송하는 체온 데이터는, 상기 시간 주기내에 1회 측정된 체온 데이터, 또는 상기 시간 주기동안 복수회 측정된 체온 데이터로부터 산출한 체온 데이터 중 하나이고,

상기 시간 주기마다 전송하는 활동량 데이터는 상기 시간 주기동안 복수회 측정된 가속도 데이터를 누적하여 산출한 누적 활동량 데이터인 것을 특징으로 하는 가축의 분만 징후 관찰 방법. .

청구항 11

제 10 항에 있어서, 상기 생체내 삽입모듈로부터 상기 시간 주기마다 체온 및 활동량 데이터를 수신할 때마다, 정보처리 장치가 가축의 분만 징후를 판단하는 상기 단계가,

수신한 체온이 기설정된 가축의 정상 체온보다 낮으면 분만 가능성이 높다고 판단하는 단계; 및

수신한 체온이 기설정된 가축의 정상 체온보다 높고 수신한 활동량 데이터가 기설정된 수치 이상인 경우 난산 가능성이 높다고 판단하는 단계;를 포함하는 것을 특징으로 하는 가축의 분만 징후 관찰 방법.

청구항 12

제 10 항에 있어서, 상기 생체내 삽입모듈로부터 상기 시간 주기마다 체온 및 활동량 데이터를 수신할 때마다, 정보처리 장치가 가속의 분만 징후를 판단하는 상기 단계가,

수신한 체온이 기설정된 가속의 정상 체온보다 낮으면 분만 가능성이 높다고 판단하는 단계; 및

수신한 체온이 기설정된 가속의 정상 체온보다 높고 가장 최근의 소정 시간 동안 수신한 활동량 데이터로부터 산출한 대표 활동량 데이터가 기설정된 수치 이상인 경우 난산 가능성이 높다고 판단하는 단계;를 포함하는 것을 특징으로 하는 가속의 분만 징후 관찰 방법.

청구항 13

가축의 분만 징후 관찰을 위한 가축 생체정보 수집용 생체내 삽입모듈로서,

내부에 빈 공간을 갖는 통형상의 본체부(111) 및 이 본체부의 제1 단부에 연장 형성되되 본체부에서 절곡되어 뺀어있는 복수개의 날개부(112)를 구비한 탄성체 케이스(110);

상기 본체부(111) 내에 배치되며 기밀 유지된 내부 공간을 갖는 내부 하우징(120);

상기 내부 하우징 내에 배치되고, 가속의 체온을 측정하는 온도센서 및 가속의 활동량을 측정하는 활동량 센서가 실장된 전자회로 모듈(130)

전자회로 모듈에 전력을 공급하는 배터리(60); 및

외부의 정보처리 장치와의 무선통신을 위한 안테나(70);를 포함하고,

상기 생체내 삽입모듈은 가속의 생체 내에 삽입된 상태에서 소정 시간 주기마다 측정된 가속의 체온 데이터와 활동량 데이터를 상기 정보처리 장치로 전송하고, 상기 전송되는 체온 데이터와 활동량 데이터에 기초하여 가속의 분만 징후가 판단되는 것을 특징으로 하는 가축 생체정보 수집용 생체내 삽입모듈.

청구항 14

제 13 항에 있어서,

상기 소정 시간 주기마다 측정되는 활동량 데이터는 상기 시간 주기동안 복수회 측정된 가속도 데이터를 누적하여 산출한 누적 활동량 데이터인 것을 특징으로 하는 가축 생체정보 수집용 생체내 삽입모듈.

청구항 15

제 14 항에 있어서,

상기 생체내 삽입모듈이 상기 시간 주기마다 체온 및 활동량 데이터를 정보처리 장치로 전송할 때마다, 상기 정보처리 장치는, 수신한 체온이 기설정된 가속의 정상 체온보다 낮으면 분만 가능성이 높다고 판단하고, 수신한 체온이 기설정된 가속의 정상 체온보다 높고 가장 최근의 소정 시간 동안 수신한 활동량 데이터로부터 산출한 대표 활동량 데이터가 기설정된 수치 이상인 경우 난산 가능성이 높다고 판단하도록 구성된 것을 특징으로 하는, 가축 생체정보 수집용 생체내 삽입모듈.

발명의 설명

기술 분야

[0001] 본 발명은 가축 분만을 모니터링하는 시스템에 관한 것으로, 보다 상세하게는, 가축의 생체내에 삽입되어 생체 정보를 측정하는 삽입모듈을 이용하여 가축의 분만 이상 징후를 관찰하는 시스템에 관한 것이다.

배경 기술

[0002] 일반적으로 소, 돼지, 말 등의 가축은 출산시 사고를 방지하기 위해 분만 관리자(축주, 수의사, 사육사 등)가 입회하여 분만을 도와주는 것이 중요하다. 일반적으로 가축의 분만 임박시 산통, 지속적인 울음, 거동 불안 등의 특이한 행동을 보인다.

[0003] 관리자가 이러한 분만 징후를 확인함으로써 곧 분만이 이루어질 것이라고 예상할 수 있지만, 그러나 정확한 시간을 예측할 수 없기 때문에 기다리면서 수시로 대상 개체의 분만진행 과정을 관찰하여야 하므로 매우 불편하다.

[0004] 특히 태아 개체가 역위 상태일 때 이를 장시간 방치하면 태아와 어미 둘 다 생명이 위험해 질 수 있다. 즉 분만 전에 어미의 꼬리방향으로 머리와 앞발을 향하도록 돌지를 못하고 그 반대방향의 자세가 유지되면 난산이 발생하게 되며, 심할 경우 태아와 어미의 생명까지 위협해지는 경우가 있으므로 분만 관리자의 도움이 반드시 필요하다.

[0005] 종래기술로서 아래의 특허문헌1에 개시한 것처럼 생체내 삽입형 온도센서를 이용하여 분만 개시를 분만 관리자에게 자동으로 알리는 기술이 이용되고 있다. 그러나 이 기술은 온도센서가 체외로 방출된 후의 측정온도가 체온보다 낮아진 것을 감지함으로써 분만 개시를 판단하는 기술에 불과하여 난산 예측은 할 수 없는 단점이 있다.

선행기술문헌

특허문헌

[0006] (특허문헌 0001) 특허문헌1: 한국 실용신안등록 제20-0438778호 (2008년 3월 6일 공고)

발명의 내용

해결하려는 과제

[0007] 본 발명은 이러한 종래 문제점을 해결하기 위한 것으로, 생체내 삽입모듈을 이용하여 체온과 활동량을 측정하고 이에 기초하여 분만 개시를 감지할 수 있을 뿐만 아니라 활동변화가 심한 가축에 대하여 정상분만행동, 비정상 분만행동, 난산위험 등을 조기에 판단하여 난산 등의 비정상분만이 예상되는 가축에 대하여 조기에 수의사 호출 등으로 태아와 어미의 안전을 관리할 수 있는 시스템을 제공하는 것을 목적으로 한다.

과제의 해결 수단

[0008] 본 발명의 일 실시예에 따르면, 가축 생체정보 수집용 생체내 삽입모듈을 이용한 가축의 분만 징후 관찰 시스템으로서, 분만예정 가축의 생체내에 삽입되며, 가축의 체온을 측정하는 온도센서 및 가축의 활동량을 측정하는 활동량 센서를 구비한 생체내 삽입모듈; 및 상기 생체내 삽입모듈로부터 수신한 체온 데이터 및 활동량 데이터에 기초하여 가축의 분만 징후를 판단하는 정보처리 장치;를 포함하는 가축의 분만 징후 관찰 시스템을 개시한다.

[0009] 본 발명의 일 실시예에 따르면, 가축 생체정보 수집용 생체내 삽입모듈 및 이 생체내 삽입모듈과 무선통신하는 정보처리 장치를 이용한 가축의 분만 징후 관찰 방법으로서, 가축의 생체 내에 삽입된 상기 생체내 삽입모듈이 가축의 체온 데이터와 활동량 데이터를 각각 측정하고 소정 시간 주기마다 상기 체온 데이터와 활동량 데이터를 상기 정보처리 장치로 전송하는 단계; 및 상기 정보처리 장치가, 상기 체온 데이터 및 활동량 데이터에 기초하여 가축의 분만 징후를 판단하는 단계;를 포함하는 것을 특징으로 하는 가축의 분만 징후 관찰 방법을 개시한다.

발명의 효과

[0010] 본 발명의 일 실시예에 따르면 생체내 삽입모듈로부터 체온과 활동량 데이터를 주기적으로 수신하고 이 데이터에 기초하여 축우의 분만 여부를 판단할 뿐만 아니라 순산/난산 여부도 미리 예측할 수 있다. 특히 가축의 체온과 활동성 정보를 이용하여 활동변화가 심한 가축에 대하여 정상분만행동, 비정상분만행동, 난산위험 등을 조기에 판단함으로써 난산 등의 비정상분만이 예상되는 가축에 대하여 조기에 수의사 호출 등으로 태아와 어미의 안전을 관리할 수 있다.

도면의 간단한 설명

[0011] 도1은 본 발명의 일 실시예에 따른 가축의 분만 징후 관찰 시스템을 설명하는 도면,
 도2는 일 실시예에 따른 생체내 삽입모듈의 블록도,

- 도3은 일 실시예에 따른 생체내 삽입모듈의 사시도,
- 도4는 일 실시예에 따른 생체내 삽입모듈의 분해사시도,
- 도5는 일 실시예에 따른 정보처리 장치의 블록도,
- 도6은 정보처리 장치가 저장하는 예시적 데이터를 나타내는 도면,
- 도7은 일 실시예에 따라 가축 분만 징후를 관찰하는 예시적 흐름도,
- 도8은 체온과 활동량에 따른 가축의 순산/난산 여부를 설명하는 그래프이다.

발명을 실시하기 위한 구체적인 내용

- [0012] 이상의 본 발명의 목적들, 다른 목적들, 특징들 및 이점들은 첨부된 도면과 관련된 이하의 바람직한 실시예들을 통해서 쉽게 이해될 것이다. 그러나 본 발명은 여기서 설명되는 실시예들에 한정되지 않고 다른 형태로 구체화될 수도 있다. 오히려, 여기서 소개되는 실시예들은 개시된 내용이 철저하고 완전해질 수 있도록 그리고 당업자에게 본 발명의 사상이 충분히 전달될 수 있도록 하기 위해 제공되는 것이다.
- [0013] 본 명세서에서, 어떤 구성요소가 다른 구성요소 상에 있다고 언급되는 경우에 그것은 다른 구성요소 상에 직접 형성될 수 있거나 또는 그들 사이에 제 3의 구성요소가 개재될 수도 있다는 것을 의미한다. 또한, 도면들에 있어서, 구성요소들의 두께는 기술적 내용의 효과적인 설명을 위해 과장된 것이다.
- [0014] 본 명세서에서 제1, 제2 등의 용어가 구성요소들을 기술하기 위해서 사용된 경우, 이들 구성요소들이 이 같은 용어들에 의해서 한정되어서는 안된다. 이들 용어들은 단지 어느 구성요소를 다른 구성요소와 구별시키기 위해서 사용되었을 뿐이다. 여기에 설명되고 예시되는 실시예들은 그것의 상보적인 실시예들도 포함한다.
- [0015] 본 명세서에서, 단수형은 문구에서 특별히 언급하지 않는 한 복수형도 포함한다. 명세서에서 사용되는 '포함한다(comprise)' 및/또는 '포함하는(comprising)'은 언급된 구성요소는 하나 이상의 다른 구성요소의 존재 또는 추가를 배제하지 않는다.
- [0016] 이하 도면을 참조하여 본 발명을 상세히 설명하도록 한다. 아래의 특정 실시예들을 기술하는데 있어서 여러 가지의 특정적인 내용들은 발명을 더 구체적으로 설명하고 이해를 돕기 위해 작성되었다. 하지만 본 발명을 이해할 수 있을 정도로 이 분야의 지식을 갖고 있는 독자는 이러한 여러 가지의 특정적인 내용들이 없어도 사용될 수 있다는 것을 인지할 수 있다. 어떤 경우에는, 발명을 기술하는 데 있어서 흔히 알려졌으면서 발명과 크게 관련 없는 부분들은 본 발명을 설명하는 데 있어 혼돈을 막기 위해 기술하지 않음을 미리 언급해 둔다.
- [0017] 도1은 본 발명의 일 실시예에 따른 가축의 분만 징후 관찰 시스템을 나타낸다.
- [0018] 도면을 참조하면, 본 발명의 일 실시예에 따른 가축 분만 징후 관찰 시스템은 각 가축의 생체 내에 삽입되는 생체내 삽입모듈(100), 및 네트워크(300)를 통해 각 삽입모듈(100)과 통신하며 각 삽입모듈(100)로부터 수신한 데이터를 처리하는 정보처리 장치(200)를 포함할 수 있다.
- [0019] 생체내 삽입모듈(100)은 분만예정 가축의 생체내에 삽입될 수 있도록 구성되며 가축의 체온을 측정하는 온도센서, 가축의 활동량을 측정하는 활동량 센서, 및 각 센서가 측정한 데이터를 외부의 정보처리 장치(200)로 전송하기 위한 데이터 전송부를 구비한다. 각각의 삽입모듈(100)은 각 가축의 식별정보(예컨대 각 가축마다 부여된 식별 ID)와 일대일로 매칭되도록 각 삽입모듈(10)마다 식별정보(ID)가 부여될 수 있다.
- [0020] 각 생체내 삽입모듈(100)은 저전력 원거리 통신(LoRa), 블루투스, 지그비 등의 무선통신 방식으로 정보처리 장치(200)와 통신할 수 있다. 예를 들어 각 삽입모듈(100)이 무선통신용 게이트웨이(도시 생략)와 통신할 수 있고 게이트웨이가 정보처리 장치(200)에 USB 등의 케이블로 연결됨으로써 각 삽입모듈(100)과 정보처리 장치(200)가 통신할 수 있다.
- [0021] 정보처리 장치(200)는 각각의 생체내 삽입모듈(100)로부터 체온 데이터 및 활동량 데이터를 수신하고 이 데이터에 기초하여 가축의 분만 징후를 판단하고 예컨대 가축의 분만 시작이나 난산이 예상되는 경우 분만관리자에게 알람을 송신하는 기능 등을 수행할 수 있다.
- [0022] 본 발명의 가축의 분만 징후 관찰 시스템은 임의의 가축에 적용될 수 있으며, 이하에서는 설명의 편의를 위해 축우(畜牛)에 적용된 실시예를 설명하기로 한다.
- [0023] 도2는 일 실시예에 따른 생체내 삽입모듈의 블록도이다. 일 실시예에서 생체내 삽입모듈(100)은 온도센서(10),

가속도 센서(20), 활동량 센서, 데이터 처리부(40), 데이터 송수신부(50), 배터리(60), 및 안테나(70)를 포함할 수 있다.

- [0024] 온도센서(10)는 축우의 체온을 측정하기 위한 센서이며 임의의 방식의 접촉식 온도센서 또는 적외선 온도센서 등의 비접촉식 온도센서로 구현될 수 있다. 활동량 센서는 축우의 활동량(운동량)을 측정하기 위한 하나 이상의 센서를 포함한다. 도시한 일 실시예에서 활동량 센서는 3축 가속도 센서(20)와 3축 자이로 센서(30)를 포함한다. 대안적 실시예에서 활동량 센서가 지자기 센서를 더 포함할 수 있다. 또한 자이로 센서(30)는 임의의 각속도 센서로 대체될 수도 있다. 활동량 센서(20,30)가 측정한 데이터들은 축우의 체온 정보와 함께 축우의 분만 상황이나 순산/난산 여부를 분석하고 판단하는데 사용될 수 있다.
- [0025] 데이터 처리부(40)는 온도센서(10)와 활동량 센서(20,30) 등 각종 센서에서 측정된 데이터를 수집하고 필요에 따라 이를 처리하고 데이터 송수신부(50)를 통해 외부 장치로 전송하도록 제어하는 역할을 할 수 있다.
- [0026] 일 실시예에서 데이터 처리부(40)는 기설정된 시간 주기(예컨대 5분 또는 10분)마다 온도센서(10)가 1회 또는 복수회 체온을 측정하여 이 시간 주기당 1회씩 정보처리 장치(200)로 전송하고 시간 주기의 나머지 시간은 센서가 휴면 상태에 있도록 제어하여 동물의 생체정보로서 유효한 범위내에서의 체온 데이터를 획득하면서 전력 소모를 최소화하도록 온도센서(10)를 제어할 수 있다. 이 때 기설정된 시간 주기마다 온도센서(10)가 체온을 복수회 측정한 경우 복수회 체온값에 기초하여 산출한(예컨대 복수회 체온을 평균한) 값을 해당 시간 주기의 대표 체온값으로 정하여 정보처리 장치(200)로 전송할 수 있다.
- [0027] 또한 일 실시예에서 데이터 처리부(40)는 기설정된 시간 주기(예컨대 5분 또는 10분)동안 활동량 센서(20,30)가 매초마다 가속도 및 각속도 측정 값을 각각 누적하여 이 누적된 값을 시간 주기당 1회씩 정보처리 장치(200)로 전송하도록 제어할 수 있다.
- [0028] 데이터 송수신부(50)와 안테나(70)는 정보처리 장치(200)와의 무선통신을 위한 기능부이다. 데이터 송수신부(50)는 온도센서(10)와 활동량 센서가 측정한 측정 데이터를 무선통신을 이용하여 정보처리 장치(200)로 전송한다. 예를 들어 데이터 송수신부(50)는 데이터 처리부(40)로부터 매 시간 주기(예컨대 5분 또는 10분)마다 1회씩 체온 데이터와 활동량 데이터를 전달받고, 축우의 식별번호(ID)와 배터리 잔량 등의 부가 데이터를 더 첨부하여 데이터 패킷을 만들고 이를 매 시간 주기마다 정보처리 장치(200)로 전송할 수 있다. 데이터 송수신부(50)는 예를 들어 저전력 원거리 통신(LoRa), 블루투스, 지그비(Zigbee) 등의 무선통신 방식으로 정보처리 장치와 통신하도록 구현될 수 있다. 배터리(60)는 생체내 삽입모듈(100)의 각종 구성요소에 전원을 공급하며 충전식, 교체형 등 임의의 방식의 전력원으로 구현될 수 있다.
- [0029] 이제 도3과 도4를 참조하여 생체내 삽입모듈(100)의 예시적인 물리적 구성을 설명하기로 한다. 도3은 일 실시예에 따른 생체내 삽입모듈(100)의 사시도이고 도4는 분해사시도이다.
- [0030] 도면을 참조하면, 생체내 삽입모듈(100)은 탄성체 케이스(110) 및 케이스(110) 내부에 배치되는 내부 하우징(120), 전자회로 모듈(130), 배터리(60), 및 안테나(70)로 구성될 수 있다.
- [0031] 케이스(110)는 내부에 빈 공간을 갖는 통형상의 본체부(111) 및 이 본체부(111)의 제1 단부에 연장 형성되되 본체부(111)에서 절곡되어 뻗어있는 복수개의 날개부(112)로 구성되어 전체적으로 대략 “Y” 자형 또는 “T” 자형 형상을 가진다. 본체부(111)와 날개부(112) 사이의 연결 부위는 탄력성이 있다.
- [0032] 케이스(110)는 축우의 질내에 삽입되어 생체 정보를 측정할 수 있으며, 케이스(110)를 질내에 삽입할 때 복수개의 날개부(112)를 일직선으로 펴서 날개부(112)들끼리 밀착시켜 전체적으로 일자형의 상태로 축우의 질 내에 삽입하며, 삽입 후에 날개부(112)가 벌어지면서 질 내벽을 누름으로써 질내에 고정될 수 있다. 이렇게 삽입된 케이스(110)는 축우의 배뇨와 기타 질의 움직임에도 외부로 배출이 되지 않고 안정적으로 질내에서 머물 수 있으며, 양수 터짐이나 분만에 의해 밖으로 배출된다.
- [0033] 내부 하우징(120)은 케이스의 본체부(111) 내에 배치되며 전자회로 모듈(130)과 배터리(60)를 수용할 수 있는 내부 공간을 가진다. 내부 하우징(120)은 외부로부터 전자회로 모듈(130)과 배터리(60)를 보호하기 위해 기밀 유지되도록 구성된다. 전자회로 모듈(130)은 예컨대 기관 및 이 기관 위에 실장되어 소정의 기능을 수행하는 전자회로소자들로 이루어진다. 예를 들어 도2에 설명한 각종 센서(10,20,30) 및 데이터 처리부(40)와 데이터 송수신부(50)의 기능을 수행하는 마이크로프로세서 등의 회로소자가 기관에 실장됨으로써 전자회로 모듈(130)을 구성할 수 있다. 배터리(60)는 전자회로 모듈(130)에 전력을 공급하며 예컨대 리튬이온 배터리로 구현될 수 있다.
- [0034] 안테나(70)는 정보처리 장치(200)와의 무선통신을 위해 생체내 삽입모듈(100)에 설치된다. 일 실시예에서 안테

나(70)는 소정 길이의 동축케이블로 구현된다. 안테나(70)의 제1 단부는 전자회로 모듈(130)에 전기적으로 연결되고 제2 단부는 본체부(111)의 (날개부(112)가 연결된 제1 단부에 대향하는) 제2 단부의 외측으로 뻗어서 케이스(110) 외부로 돌출되도록 구성된다. 안테나(70)의 길이는 특별히 제한되지 않지만, 바람직하게는 외부 장치와의 통신을 위해, 생체내 삽입모듈(100)이 축우의 질내에 삽입된 상태에서 안테나(70)의 제2 단부가 축우의 바깥으로 빠져나올 수 있을 정도의 길이를 갖는 것이 바람직하다.

- [0035] 도5는 일 실시예에 따른 정보처리 장치의 예시적인 블록도이다. 도면을 참조하면 정보처리 장치(200)는 데이터 송수신부(210), 데이터 저장부(220), 데이터 처리부(230), 및 사용자 인터페이스(240)를 포함할 수 있다.
- [0036] 데이터 송수신부(210)는 생체내 삽입모듈(100)과 통신하기 위한 기능부이다. 예를 들어 생체내 삽입모듈(100)이 무선통신으로 게이트웨이(도시 생략)와 통신하는 경우 게이트웨이가 정보처리 장치(200)의 데이터 송수신부(210)와 연결되어 있을 수 있다. 데이터 송수신부(210)는 생체내 삽입모듈(100)로부터 소정 시간 간격(예컨대 5분 또는 10분 등)마다 데이터를 수신할 수 있다.
- [0037] 데이터 저장부(220)는 생체내 삽입모듈(100)로부터 수신한 데이터를 저장하는 데이터 저장수단이며 예컨대 플래시 메모리 등으로 구현될 수 있다. 데이터 저장부(220)는 축우를 다른 축우와 구별하는 식별ID 별로 데이터를 저장할 수 있다.
- [0038] 이와 관련하여 도6은 정보처리 장치(200)의 데이터 저장부(220)가 축우 ID별로 저장하는 데이터의 예시적 구성을 나타낸다. 도시한 실시예에서 정보처리 장치(200)는 생체내 삽입모듈(100)로부터 10분 간격으로 데이터를 수신하여, 각 축우별로 데이터 수신시간(수신일자 및 수신시간), 배터리 상태 정보("배터리 잔량"), 체온 데이터("온도"), 및 활동량 센서의 가속도 센서와 자이로 센서가 각각 측정한 축우의 활동량("Activity" 및 "Gyro")을 데이터 저장부(220)에 저장할 수 있다. 이 때 활동량 데이터의 경우, 예를 들어 생체내 삽입모듈(100)이 가속도 센서(20)와 자이로 센서(30)의 각각에서 측정된 X, Y, Z축 성분의 측정값만 정보처리 장치(200)로 전송할 수도 있고 생체내 삽입모듈(100)에서 이 성분들을 합산하여 합산값도 함께 정보처리 장치(200)로 전송할 수 있다. 정보처리 장치(200)가 각 성분값만 수신한 경우 정보처리 장치(200)에서 각 성분을 합산한 합산 데이터를 생성하고 이를 데이터 저장부(220)에 저장할 수 있다.
- [0039] 이 외에도 데이터 저장부(220)는 각 생체내 삽입모듈(100)을 다른 삽입모듈과 구별하는 삽입모듈 식별번호 등의 다른 데이터도 저장할 수 있으며, 대안적 실시예에서, 상기 데이터 중 일부가 생략될 수도 있다.
- [0040] 다시 도5를 참조하면, 데이터 처리부(230)는 생체내 삽입모듈(100)로부터 수신한 체온 데이터 및 활동량 데이터에 기초하여 축우의 분만 여부를 판단한다. 일 실시예에서 데이터 처리부(230)는 수신한 체온이 축우의 정상 체온 범위 보다 낮으면 생체내 삽입모듈(100)이 축우 외부로 배출되었다고 판단한다.
- [0041] 또한 데이터 처리부(230)는 축우의 분만 여부 뿐만 아니라 축우의 순산/난산을 예측할 수 있다. 예를 들어 데이터 처리부(230)는 수신한 체온이 기설정된 가속의 정상 체온보다 높고 수신한 활동량 데이터가 기설정된 수치 이상인 경우 난산 가능성이 높다고 판단할 수 있다.
- [0042] 사용자 인터페이스(240)는 예를 들어 사용자에게 분만이나 난산 여부를 알릴 수 있는 모니터나 스피커 등의 장치를 포함할 수 있다. 즉 데이터 처리부(230)가 생체내 삽입모듈(100)로부터 수신한 체온 및 활동량 데이터에 기초하여 분만 여부 및/또는 난산 여부를 판단하여 분만이나 난산이라고 판단한 경우 모니터나 스피커를 통해 사용자(축주나 수의사 등의 분만 관리자)에게 알람을 줄 수 있다. 또는 대안적으로, 데이터 처리부(230)가 사용자의 스마트폰 등의 휴대용 기기로 SMS 메시지를 전송하여 분만 및/또는 난산에 관한 판단결과를 알릴 수 있다.
- [0043] 도7은 일 실시예에 따라 가속 분만 징후를 관찰하는 예시적인 흐름도이다. 설명의 편의를 위해, 본 발명의 일 실시예에 따른 생체내 삽입모듈(100)을 분만예정우의 분만 예정일 2주 내지 3주 전에 생체내에 삽입하였고, 생체내 삽입 직후부터 생체내 삽입모듈(100)이 소정 시간 간격(예컨대 5분 또는 10분 간격)마다 체온 데이터와 활동량 데이터를 정보처리 장치(200)로 전송한다고 전제한다.
- [0044] 이에 따라 단계(S10)에서 정보처리 장치(200)가 소정 시간 간격마다 센서 데이터(즉 체온 및 활동량 데이터)를 수신한다. 단계(S20)에서 정보처리 장치(200)는 수신한 체온 데이터가 기설정된 소정 온도 이하인지 판단한다. 예를 들어 일반적으로 축우의 정상 체온이 섭씨 38.5도이고 축사의 실내 온도가 상온이라고 가정할 때, 생체내 삽입모듈(100)이 축우의 분만 등으로 인해 축우 생체내로부터 빠져버린 경우 축우의 정상 체온보다 더 낮은 온도가 측정될 것이다. 따라서 예를 들어 섭씨 35도를 임계값으로 설정하고, 수신한 체온 데이터가 이 임계값 이하인 경우 삽입모듈(100)이 체외로 빠져나왔다고 판단하여 분만이라고 판단할 수 있다. 또는 실제로 분만이 아니라도 측정 체온이 이 임계값 이하로 측정된다면 삽입모듈(100)이 다른 이유로 체외에서 빠졌거나 온도센서의

고장 등이 발생했을 수 있다. 따라서 수신한 체온 데이터가 소정 임계값 이하일 때 단계(S60)로 진행하여 정보처리 장치(200)가 측주나 수의사 등 분만관리자를 호출할 수 있다.

[0045] 수신한 체온 데이터가 소정 임계값 이상인 경우 단계(S30)로 진행하여, 가장 최근의 소정 시간 범위 동안 수신한 활동량 데이터로부터 대표 활동량 데이터를 산출할 수 있다. 예를 들어 정보처리 장치(200)가 삽입모듈(100)로부터 10분 간격으로 센서 데이터를 수신하고 소정 시간 범위를 50분이라고 가정하면, 가장 최근의 소정 시간 범위(50분) 동안 5개의 활동량 데이터를 수신하였으므로 이 5개의 활동량 데이터에 기초하여 대표 활동량 데이터를 산출할 수 있다. 대표 활동량 데이터는 예를 들어 5개 활동량 데이터의 산술평균일 수 있고, 그 외에 구체적인 실시 형태에 따라 다양한 방법으로 계산될 수 있다. 예를 들어 5개 활동량 데이터 각각에 가중치를 고려한 후 평균을 계산할 수도 있고, 최대값과 최소값을 제외한 데이터의 평균을 대표 활동량 데이터로 정의할 수도 있다.

[0046] 이와 같이 대표 활동량 데이터가 산출되면, 단계(S40)에서, 체온 데이터 및 대표 활동량 데이터에 기초하여 측우의 순산/난산 여부를 예측할 수 있다. 이와 관련하여 도8은 체온과 활동량 분포를 나타내는 그래프이다. 도8에서 Y축은 가속도 센서에 의해 측정된 누적 활동량을 나타내며 누적 활동량을 가속도 $G(9.8m/s^2)$ 단위로 표시하였고, 난산이 나타난 측우 개체의 체온을 녹색의 명도로 표시하였다. 도면에서 알 수 있듯이 체온이 높고 움직임이 많을수록 난산 가능성이 큼을 알 수 있다. 이에 기초하여 정보처리 장치(200)는 난산으로 판단하기 위한 체온의 임계값과 활동량의 임계값을 각각 미리 설정해 놓을 수 있다. 예를 들어 체온이 39도 이상이고 활동량이 140G 이상인 경우를 난산이라고 설정할 수 있고, 단계(S40)에서 수신한 체온 및 대표 활동량 데이터가 각각 체온 임계값과 활동량 임계값 이상인지 판단하여 난산 여부를 판단할 수 있다.

[0047] 한편 대안적 실시예에서 단계(S30)가 생략될 수도 있고, 이 경우 단계(S40)에서 해당 시간 주기에 수신한 활동량 데이터만 이용하여 측우의 난산 여부를 판단할 수도 있다.

[0048] 이 단계(S40)의 결과 난산이 아니라고 판단하면 해당 시간 주기에 수신한 체온 및 활동량 데이터에 대한 처리가 끝나고 정보처리 장치(200)는 다음 번 시간 주기의 체온 및 활동량 데이터를 수신할 때까지 대기 상태로 들어갈 수 있다. 단계(S40)의 결과 난산 가능성이 크다고 판단하면 단계(S60)로 진행하여 분만 관리자를 호출한다.

[0049] 이상과 같이 본 발명의 실시예에 따르면 생체내 삽입모듈로부터 일정 시간마다 수신하는 체온과 활동량 데이터에 기초하여 측우의 분만 개시를 감지할 수 있을 뿐만 아니라 활동 변화가 심한 측우에 대하여 정상분만행동, 비정상분만행동, 난산위험 등을 조기에 판단함으로써 난산 등의 비정상분만이 예상되는 분만예정수에 대하여 조기에 수의사 호출 등으로 안전한 분만을 유도할 수 있다.

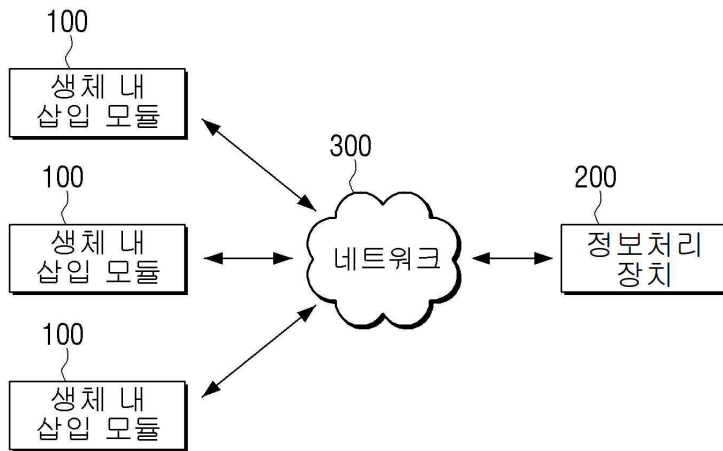
[0050] 이와 같이 본 발명이 속하는 분야에서 통상의 지식을 가진 자라면 이러한 명세서의 기재로부터 다양한 수정 및 변형이 가능함을 이해할 수 있으며, 그러므로 본 발명의 범위는 설명된 실시예에 국한되어 정해져서는 아니되며 후술하는 특허청구범위뿐 아니라 이 특허청구범위와 균등한 것들에 의해 정해져야 한다.

부호의 설명

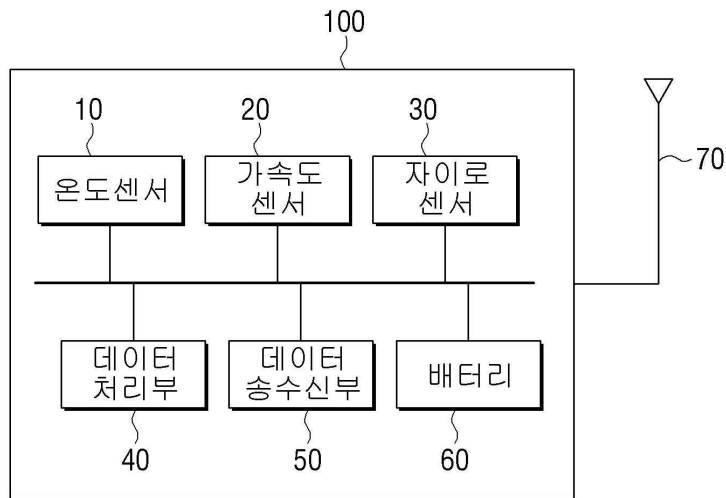
- [0051] 10: 온도센서 20: 가속도 센서
- 30: 자이로 센서 40: 데이터 처리부
- 50: 데이터 송수신부 60: 배터리
- 70: 안테나
- 100: 생체내 삽입모듈 110: 탄성체 케이스
- 120: 내부 하우징 130: 전자회로 모듈
- 200: 정보처리 장치 210: 데이터 송수신부
- 220: 데이터 저장부 230: 데이터 처리부
- 240: 사용자 인터페이스

도면

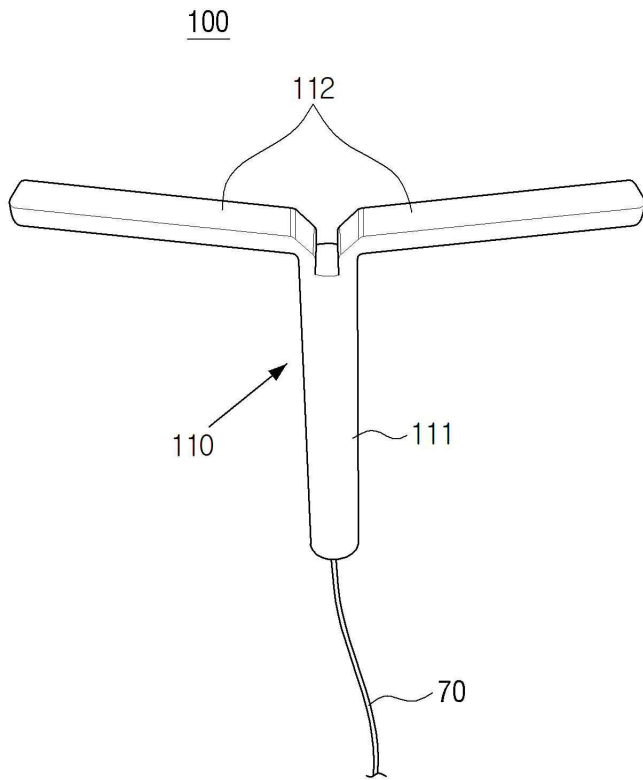
도면1



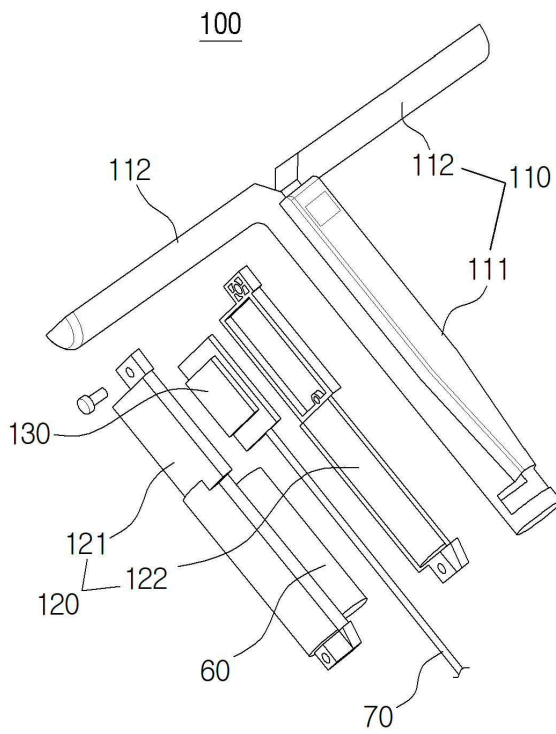
도면2



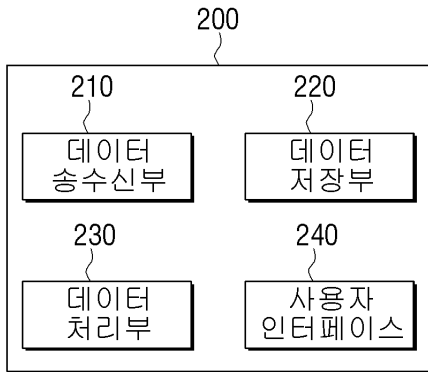
도면3



도면4



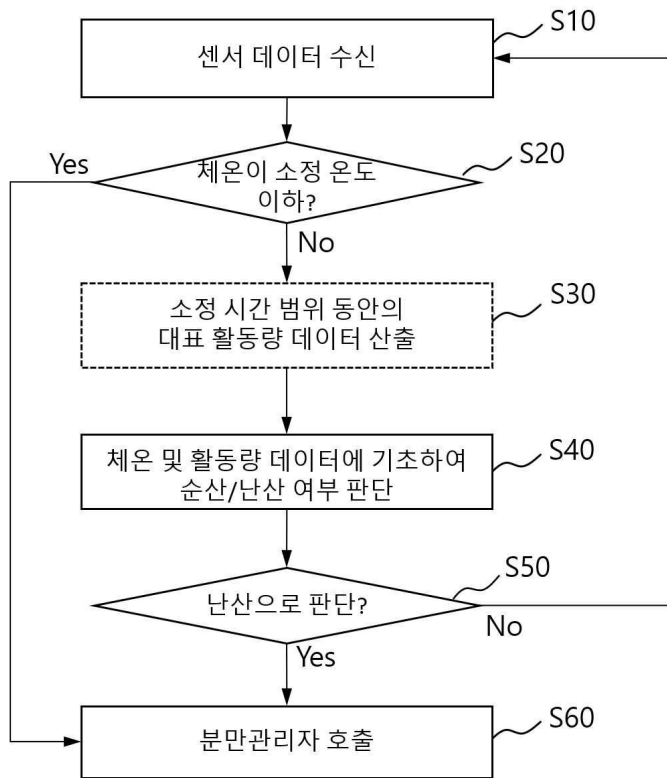
도면5



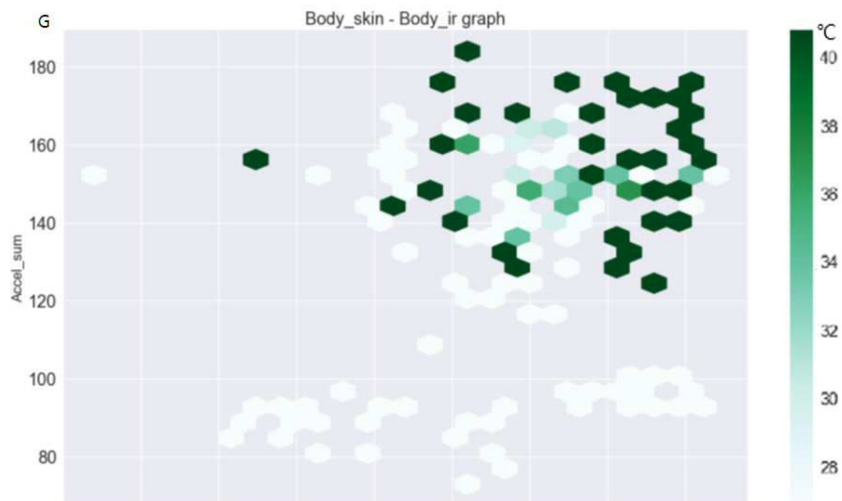
도면6

시	C	D	E	F	G	H	I	J	K	L	M
1	수신일자	수신시간	배터리잔량	온도	Activity(X축)	Activity(Y축)	Activity(Z축)	Activity(계)	Gyro(X축)	Gyro(Y축)	Gyro(Z축)
2	2018-08-18	00:01	3.6	38	88	42	18	148	0	1	1
3	2018-08-18	00:11	3.6	38	88	42	18	148	0	1	1
4	2018-08-18	00:21	3.6	38	88	42	18	148	0	1	1
5	2018-08-18	00:31	3.6	38.1	81	15	50	146	2	2	2
6	2018-08-18	00:41	3.6	38.1	81	15	50	146	2	2	2
7	2018-08-18	00:51	3.6	38.1	81	15	50	146	2	2	2
8	2018-08-18	01:01	3.6	38.1	81	15	50	146	2	2	2
9	2018-08-18	01:11	3.6	38.1	81	15	50	146	2	2	2
10	2018-08-18	01:21	3.6	38.1	81	15	50	146	2	2	2
11	2018-08-18	01:31	3.6	38.1	77	14	57	148	4	4	4
12	2018-08-18	01:41	3.6	38.1	88	27	28	143	1	1	1
13	2018-08-18	01:51	3.6	38.1	88	27	28	143	1	1	1
14	2018-08-18	02:01	3.6	38.1	88	27	28	143	1	1	1
15	2018-08-18	02:11	3.6	38.1	28	38	86	152	0	1	1
16	2018-08-18	02:21	3.6	38.2	23	38	87	148	0	1	1
17	2018-08-18	02:31	3.6	38.2	23	38	87	148	0	1	1
18	2018-08-18	02:41	3.6	38.2	23	38	87	148	0	1	1
19	2018-08-18	02:51	3.6	38.1	84	27	34	145	1	1	1
20	2018-08-18	03:01	3.6	38.1	84	27	34	145	1	1	1
21	2018-08-18	03:11	3.6	38.3	76	18	56	150	3	3	3
22	2018-08-18	03:21	3.6	38.3	76	18	56	150	3	3	3
23	2018-08-18	03:31	3.6	38.3	76	18	56	150	3	3	3
24	2018-08-18	03:41	3.6	38.2	61	34	67	162	1	1	1
25	2018-08-18	03:51	3.6	38.1	61	35	57	153	2	2	3
26	2018-08-18	04:01	3.6	38.1	78	31	43	152	2	2	3
27	2018-08-18	04:11	3.6	38.1	61	24	68	153	2	2	3
28	2018-08-18	04:21	3.6	38	21	47	83	151	1	1	1
29	2018-08-18	04:31	3.6	38	32	56	73	161	1	1	1
30	2018-08-18	04:41	3.6	38	33	63	68	164	1	1	1
31	2018-08-18	04:51	3.6	38	38	67	62	167	1	1	1
32	2018-08-18	05:01	3.6	37.8	39	63	59	161	2	3	3
33	2018-08-18	05:11	3.6	25.6	91	9	29	129	0	0	0
34	2018-08-18	05:21	3.6	29.8	99	0	3	102	0	0	0
35	2018-08-18	05:31	3.6	27.9	99	1	3	103	0	0	0
36	2018-08-18	05:41	3.6	25.9	99	2	3	104	0	0	0
37	2018-08-18	05:51	3.6	24.4	99	2	3	104	0	0	0
38	2018-08-18	06:01	3.6	23.6	99	2	4	105	0	0	0
39	2018-08-18	06:11	3.6	23.1	76	16	52	144	0	0	0
40	2018-08-18	06:21	3.6	19.7	73	22	59	154	0	0	0
41	2018-08-18	06:31	3.6	19.7	91	16	34	141	0	0	0
42	2018-08-18	06:41	3.6	19.8	91	16	34	141	0	0	0
43	2018-08-18	06:51	3.6	19.6	91	16	34	141	0	0	0
44	2018-08-18	07:01	3.6	19.5	99	4	8	111	0	0	0
45	2018-08-18	07:11	3.6	20.7	96	27	4	127	0	0	0
46	2018-08-18	07:21	3.6	20	95	29	4	128	0	0	0

도면7



도면8



专利名称(译)	带有温度和活动传感器的牲畜体外插入模块以及使用该模块的牲畜异常输送观察系统		
公开(公告)号	KR1020200077883A	公开(公告)日	2020-07-01
申请号	KR1020180167207	申请日	2018-12-21
[标]申请(专利权)人(译)	首尔大学校产学协力团 大韩民国(农村振兴厅长)		
申请(专利权)人(译)	首尔国立大学产学合作基金会 大韩民国(农村振兴厅)		
[标]发明人	복진덕 강상기 이현준 박성민 기광석		
发明人	복진덕 강상기 이현준 박성민 기광석		
IPC分类号	A61B5/00 A61B5/01 A61B5/11		
CPC分类号	A61B5/4343 A61B5/0024 A61B5/01 A61B5/11 A61B5/6875 A61B5/7275 A61B2562/0219		
代理人(译)	金东镇		

摘要(译)

根据本发明的实施例,作为用于使用用于收集家畜生物信息的体内插入模块来监视家畜的运送迹象的系统,将温度传感器插入预期要运送的家畜的家畜中,并测量家畜的体温和家畜的活动量 体内插入模块,具有要测量的活动水平传感器; 以及一种信息处理设备,用于基于从体内插入模块接收的体温数据和活动数据来确定牲畜的运送迹象。

