

(19)대한민국특허청(KR)
(12) 공개특허공보(A)

(51) Int. Cl.
A61B 5/00 (2006.01)

(11) 공개번호 10-2006-0092372
(43) 공개일자 2006년08월23일

(21) 출원번호 10-2005-0013094
(22) 출원일자 2005년02월17일

(71) 출원인 재단법인서울대학교산학협력재단
서울특별시 관악구 봉천동 산 4-2

(72) 발명자 소광섭
경기 과천시 중앙동 주공아파트 1008동 403호
양준모
서울 관악구 봉천동 1637-45 (10/5) 206호
최준호
서울특별시 관악구 신림2동 94-6번지
조성일
서울 서초구 잠원동 신화아파트 1동 1009호
이창훈
서울특별시 관악구 봉천4동 1592-16
박상현
경기도 부천시 오정구 고강동 49번지

(74) 대리인 박종한

심사청구 : 있음

(54) 생체광자를 이용한 건강 진단기

요약

본 발명은 검사 대상물로부터 방출되는 생체광을 측정하여 분석함으로써 검사 대상물의 건강 상태를 진단하는 생체광자를 이용한 건강 진단기로서, 검사 대상물의 피측정 부위가 출입하는 적어도 하나 이상의 출입문과 피측정 부위로부터 방출되는 생체광을 통과시키는 적어도 하나 이상의 측정창이 형성된 제 1 차광상자, 일측이 제 1 차광상자의 출입문에 연결되고 타측에 빛차단수단이 구비된 투입구가 위치되어 측정창 상에 피측정 부위를 위치시키는 가이드관, 측정창을 통해 입사되는 생체광의 생체광자 갯수를 증배시키는 광전자증배관(Photomultiplier Tube; PMT), 광전자증배관에 소정의 전압을 공급하는 고압전원공급기, 광전자증배관으로부터 검출된 전류 신호의 세기를 증폭시키는 신호증폭기, 및 증폭된 전류 신호를 생체광자의 갯수를 나타내는 소정의 신호로 변환하여 발생시키는 광자계측기를 포함하는 것을 특징으로 한다. 이에 따르면, 본 발명은 별도의 암실 공간이 아닌 장소에서도 검사 대상물의 생체광을 측정하고, 구동유닛을 통해 자유롭게 이동된다. 따라서, 암실 공간 구비에 따른 설치공간의 제약, 검사 대상물의 건강 상태에 따른 이동제약 등의 문제점이 해결된다.

대표도

도 2a

색인어

생체광, 생체광자, 건강 진단기, 광전자증배관, 광자계측기, 광자증폭기

명세서

도면의 간단한 설명

도 1은 종래 기술에 따른 생체광자를 이용한 건강 진단기를 개략적으로 나타낸 구성도.

도 2a는 본 발명에 따른 생체광자를 이용한 건강 진단기의 일 실시예를 개략적으로 나타낸 사시도.

도 2b는 도 2a에 나타낸 가이드관이 생체광 측정유닛 내에 삽입된 상태를 나타낸 개략도.

도 3a은 본 발명에 따른 생체광자를 이용한 건강 진단기의 다른 실시예를 개략적으로 나타낸 개략도.

도 3b는 도 3a에서 제 1 차광상자의 측면에 체결된 가이드관이 생체광 측정유닛 내에 삽입된 상태를 나타낸 개략도.

< 도면의 주요부분에 대한 부호의 설명 >

1, 201, 301: 생체광자를 이용한 건강 진단기 2: 차광상자

3: 광전자증배기 4:광자계측기

5: 고압전원공급기 6: 컴퓨터

6a: 광자계측보드 202, 302: 가이드관

302a: 제1 가이드관 302b: 제2 가이드관

203, 303: 제 1 차광상자 204: 제 2 차광상자

205: 데이터 분석시스템 206, 306: 손

207: 구동 유닛 207a: 바퀴

207b: 손잡이 208, 308: 출입문

308a: 제1 출입문 308b: 제2 출입문

209, 309: 측정창 210: 빛감지센서

211: 투입부 212: 대기부

213: 빛차단수단 213a: 빛차단주름막

213b: 에어링 벨트 214a: 제 1 투입구

214b: 제 2 투입구 215: 측정접시

216: 광전자증배관 217: 고압전원공급기

218: 신호증폭기 219: 광자계측기

220: 수평구동유닛 221: 광자계측보드

222: 컴퓨터 223: 자기차폐유닛

224: 덮개 225: 온도 및 습도 조절유닛

300: 발

발명의 상세한 설명

발명의 목적

발명이 속하는 기술 및 그 분야의 종래기술

본 발명은 건강 진단기에 관한 것으로서, 더욱 상세하게는 생물인 검사 대상물로부터 방출되는 생체광의 생체광자를 검출하여 분석함으로써, 검사 대상물의 건강 상태를 진단하는 생체광자를 이용한 건강 진단기에 관한 것이다.

생물체는 외부의 자극없이도 자발적으로 가시광선 영역의 생체광을 방출하며, 방출되는 생체광의 생체광자(Biophoton)는 생물체의 신진대사와 밀접한 관련있다는 보고가 있다.

이러한 생체광자에 대한 연구는 1920년대 초에 러시아의 과학자 A. Gurwitsch가 생체조직들이 서로 다른 기관들의 크기와 형태에 관한 정보를 어떻게 전달하고 변형시키는가에 대한 문제를 논의하면서부터 시작되었으며, 이러한 생체광의 방출이 생물체의 산화적 신진대사 과정(Oxidative Metabolic Process)과 관련된 조직 내부의 생화학 반응에 기인하거나 활성산소의 발생과 효소의 활동에 기인한다는 가설도 주장되고 있다.

따라서, 생체광과 생물체의 신진대사와의 연계관계는 정확하게 밝혀진바는 없으나, 생물체로부터의 생체광 방출이 생물체의 생리적 상태 또는 병리적 상태와 밀접한 관련이 있으며, 이에 대한 생체광자 갯수의 변화가 생물체의 건강상태 변화에 대한 중요한 정보를 내포하고 있는 것으로 생명과학분야의 전문가들은 생각하고 있다.

일반적으로, 생체광자의 측정에는 광검출기인 광전자증배관이 이용되는데, 이는 가시광선 근방의 빛을 검출하기 위하여 사용되는 장치로서 빛을 이루는 광전자를 메탈(Metal) 표면에 충돌시키면 충돌한 광전자 자체가 반사될 뿐만 아니라 고체 내의 전자에 에너지가 주어져서 메탈 표면으로부터 새로운 전자가 튀어나오게 되는 현상, 즉 2차 전자 방출 현상이 일어나는 것을 이용하여 미소한 광전자류를 증폭시키는 전자관이다.

이하, 첨부 도면을 참조하여 검사 대상물인 사람의 피측정 부위인 손에 대한 건강 상태를 진단하는 종래 기술에 따른 생체광자를 이용한 건강 진단기의 구성 및 건강 진단 방법에 대해 살펴보기로 한다.

도 1은 종래 기술에 따른 생체광자를 이용한 건강 진단기를 개략적으로 나타낸 구성도이다.

도 1을 참조하면, 생체광자를 이용한 건강 진단기(1)는 두 구역으로 분리되고 각 구역의 전면에 사람의 손이 들어갈 수 있는 정도의 구멍이 형성된 차광 상자(2)와, 차광 상자(2)의 각 구역에 장착되어 손으로부터 방출되는 생체광자를 측정하는 두 개의 광전자증배기(3)와, 두 개의 광전자증배기(3)에 고압전원을 공급하는 고압전원공급기(5)와, 각 광전자증배기(3)로부터 발생된 전류 신호를 검출하여 증폭시킨 후 측정 가능한 소정의 신호로 변환시키는 두 개의 광자계측기(4), 및 광자계측기(4)에 의해 변환된 소정의 신호를 동조된 시간 간격에 따라 측정하는 광자계측보드(6a)가 구비되고 측정된 데이터를 디스플레이시키는 컴퓨터(6)를 포함한다.

이러한 구성을 갖는 종래 기술에 따른 생체광자를 이용한 건강 진단기(1)는 암실 내에 구비되어 있으며, 암실 내에 위치한 사람의 양손이 차광 상자(2) 내로 투입되면 광전자증배기(3)에서 생체광의 생체광자들의 갯수를 증배시켜 소정의 전류 신호로 발생되도록 한다. 이에, 광자계측기(4)에서 광전자증배기(3)로부터 검출되는 전류 신호를 증폭시켜 측정 가능한 소정의 신호인 5V 스퀘어 펄스(Square Pulse)로 변환시킨다.

다음으로, 컴퓨터(6) 내에 구비된 광자계측보드(6a)에서 동시 계측을 위해 100ms의 게이트 타임(Gate Time)을 일치시켜 스케어 펄스를 동기화시킨 후, 3분간 동시적으로 데이터를 계측하여 화면으로 전송한다. 따라서, 컴퓨터(6)에서 디스플레이된 생체광자의 갯수를 기존의 데이터와 비교 분석함으로써, 사람의 건강 상태를 진단하게 된다.

그러나, 이러한 구성을 갖는 종래 기술에 따른 생체광자를 이용한 건강 진단기(201)는 암실 내에 설치되어야 하므로, 암실 구비에 따른 설치공간제약이 뒤따른다.

발명이 이루고자 하는 기술적 과제

따라서, 본 발명은 암실이 아닌 다른 장소에서도 건강 진단이 이루어질 수 있는 생체광자를 이용한 건강 진단기를 제공하고자 한다.

발명의 구성 및 작용

본 발명은 검사 대상물로부터 방출되는 생체광을 측정하여 분석함으로써 상기 검사 대상물의 건강 상태를 진단하는 생체광자를 이용한 건강 진단기로서, 검사 대상물의 피측정 부위가 출입하는 적어도 하나 이상의 출입문과 피측정 부위로부터 방출되는 생체광을 통과시키는 적어도 하나 이상의 측정창이 형성된 제 1 차광상자, 소정 길이를 갖는 관형상으로 일측이 제 1 차광상자의 출입문에 연결되고 타측에 빛차단수단이 구비된 투입구가 위치되어 투입구를 통해 내부로 피측정 부위가 투입되면 제 1 차광상자의 내부로 삽입되어 측정창 상에 피측정 부위를 위치시키는 가이드관, 측정창 부근의 제 1 차광상자 외측에 위치되어 측정창을 통해 입사되는 생체광의 생체광자 갯수를 증배시키는 광전자증배관(Photomultiplier Tube; PMT), 광전자증배관에 소정의 전압을 공급하는 고압전원공급기, 광전자증배관으로부터 검출된 전류 신호의 세기를 증폭시키는 신호증폭기, 및 증폭된 전류 신호를 생체광자의 갯수를 나타내는 소정의 신호로 변환하여 발생시키는 광자계측기를 포함하는 것을 특징으로 한다.

본 발명에 따른 생체광자를 이용한 건강 진단기는 광전자증배관을 둘러싸는 제 2 차광상자를 더 포함하는 것이 바람직하다.

본 발명에 따른 생체광자를 이용한 건강 진단기에 있어서, 빛차단수단은 투입구 근처의 제 1 차광상자의 내측에 형성되어 외부로부터 가이드관 내부로 투과되는 빛을 차단시키는 빛차단주름막인 것이 바람직하다.

본 발명에 따른 생체광자를 이용한 건강 진단기에 있어서, 빛차단수단은 출입문 외측에 형성되어 가이드관을 통해 피측정 부위가 출입문로 투입되는 경우 피측정 부위를 감싸 가이드관 내부로부터 측정대기유닛 내부로 투과되는 빛을 차단시키는 에어링 밸트를 더 포함하는 것이 바람직하다.

본 발명에 따른 생체광자를 이용한 건강 진단기에 있어서, 광전자증배관은 전류 신호를 외계 전자장으로부터 보호시키는 자기차폐유닛에 의해 둘러싸이는 것이 바람직하다.

본 발명에 따른 생체광자를 이용한 건강 진단기에 있어서, 광전자증배관은 수평구동유닛에 의해 수평이동되는 것이 바람직하다.

본 발명에 따른 생체광자를 이용한 건강 진단기에 있어서, 제 2 차광상자에는 내부의 온도를 조절하는 온도 조절유닛이 더 구비되는 것이 바람직하다.

본 발명에 따른 생체광자를 이용한 건강 진단기에 있어서, 제 2 차광상자에는 내부의 습도를 조절하는 습도 조절유닛이 더 구비되는 것이 바람직하다.

본 발명에 따른 생체광자를 이용한 건강 진단기에 있어서, 제 1 차광상자에는 내부 빛의 양을 측정하는 광센서가 더 구비되는 것이 바람직하다.

본 발명에 따른 생체광자를 이용한 건강 진단기에 있어서, 광자계측기에서 전송되는 소정의 신호를 분석 및 저장하는 데이터 분석시스템을 더 구비하는 것이 바람직하다.

이하, 첨부 도면을 참조하여 본 발명의 일 실시예를 보다 상세하게 설명하고자 한다.

도 2a는 본 발명에 따른 생체광자를 이용한 건강 진단기의 일 실시예를 개략적으로 나타낸 사시도이고, 도 2b는 도 2a에 나타낸 가이드관이 생체광 측정유닛 내에 삽입된 상태를 나타낸 개략도이다.

도 2a 및 도 2b를 참조하면, 생체광자를 이용한 건강 진단기(201)는 내부에 검사 대상물인 사람의 피측정 부위인 손(206)이 위치되어 손(206)으로부터 방출되는 생체광을 하측으로 통과시키는 제 1 차광상자(203)와, 손(206)을 외부로부터 제 1 차광상자(203) 내부의 측정창(209) 상으로 가이드하는 가이드관(202)과, 제 1 차광상자(203)로부터 전달되는 생체광을 측정하여 생체광의 생체광자에 따른 소정의 신호를 발생시키는 제 2 차광상자(204)와, 제 2 차광상자(204)로부터 전달되는 소정의 신호를 계측 및 분석하는 데이터 분석시스템(205), 및 이들을 구동시키는 구동유닛(207)을 포함한다.

즉, 제 1 차광상자(203)에는 측면에 사람의 양쪽 손(206)이 출입하는 두 개의 출입문(208)이 형성되어 있고, 내부 바닥에는 양쪽 손(206)으로부터 방출되는 생체광을 하측으로 통과시키는 측정창(209)이 위치되어 있다. 여기서, 제 1 차광상자(203) 내벽에는 내부 빛의 양을 측정하는 빛감지센서(210)가 설치되어 있다.

가이드관(202)은 소정 길이를 갖는 관형상으로 그 길이 방향으로 투입부(211)와 대기부(212)로 나뉘어져 있고, 대기부(212)의 일측면은 제 1 차광상자(203)의 출입문(208) 외측면에 체결되어 있으며, 그 타측면은 투입부(211)와 체결되어 있다.

여기서, 투입부(211)는 일측면에 외부와 연결되는 제 1 투입구(214a)가 형성되어 있고, 그 대향측면에 대기부(212)와 연결되는 제 2 투입구(214b)가 형성되어 있으며, 그 사이에는 빛차단수단(213)이 형성되어 있다. 그리고, 빛차단수단(213)은 두 투입구(214a, 214b) 사이의 내측면에 형성되어 외부로부터 가이드관(202) 내부로 투과되는 빛을 차단시키는 빛차단주름막(213a)과, 제 2 투입구(214b)의 투입부(211) 측면에 형성되어 제 2 투입구(214b)를 통해 대기부(212)로 손(206)이 투입되는 경우 손(206)을 감싼 후 부풀어짐으로써 가이드관(202) 내부로부터 제 1 차광상자(203) 내부로 투과되는 빛을 차단시키는 에어링 벨트(213b)를 포함한다.

또한, 대기부(212)는 외부로부터 투입부(211)를 통해 투입된 손(206)이 놓여져 대기되는 곳으로서, 내부 바닥에는 손(206)이 놓여지는 측정접시(215)가 배치되어 있고, 측정접시(215)의 중앙에는 제 1 차광상자(203)의 측정창(209)의 크기와 동일한 크기의 가이드홀이 형성되어 있다. 이에, 측정접시(215)에 손(206)이 놓여지게 되면 손(206)의 일부분은 가이드홀을 통해 외부로 노출된다.

따라서, 가이드관(202)은 투입부(211)를 통해 대기부(212) 내부로 양쪽 손(206)이 각각 투입되어 측정접시(215)에 놓여지면, 제 1 차광상자(203) 내부로 슬라이딩되어 삽입됨으로써, 양쪽 손(206)을 측정창(209) 상에 위치시킨다.

제 2 차광상자(204)는 제 1 차광상자(203)의 하측에 체결되고, 내부에는 측정창(209) 하부에 놓여져 양쪽 손(206)으로부터 방출된 생체광이 측정창(209)을 통해 입사되는 경우 생체광의 생체광자 갯수를 증배시키는 광전자증배관(216)과, 광전자증배관(216)에 소정의 전압을 공급하는 고압전원공급기(217)와, 광전자증배관(216)으로부터 검출된 전류 신호의 세기를 증폭시키는 신호증폭기(218), 및 증폭된 전류 신호를 생체광자의 갯수를 나타내는 소정의 신호로 변환하여 발생시키는 광자계측기(219)가 배치되어 있다. 여기서, 광전자증배관(216)은 검출되는 전류 신호가 외계 자장으로부터 보호되도록 자기차폐유닛(223)으로 둘러싸여 있고, 상단에는 외부 빛으로부터 보호되기 위한 덮개(224)가 형성되어 있다. 여기서, 제 2 차광상자(204)에는 내부의 온도 및 습도를 조절하는 온도 및 습도 조절유닛(225)이 더 구비되는 것이 바람직하고, 광전자증배관(216)은 수평구동유닛(220)에 의해 수평으로 이동되는 것이 바람직하다.

데이터 분석시스템(205)은 제 2 차광상자(204) 일측에 체결되어 광자계측기(219)로부터 전달되는 소정의 신호를 검출 및 분석하는 것으로서, 소정의 신호를 검출하여 생체광자 갯수를 계측하는 광자계측보드(221)가 구비되어 있고, 광자계측보드(221)와 연결되어 광자계측보드(221)를 통해 계측된 생체광자 갯수를 비교분석 및 디스플레이시키는 컴퓨터(222)가 배치되어 있다.

구동유닛(207)은 제 2 차광상자(204)의 하단에 형성된 다수 개의 바퀴(207a) 및 데이터 분석시스템(205) 외측면에 형성된 손잡이(207b)를 포함한다.

이와 같이, 본 발명에 따른 생체광자를 이용한 건강 진단기(201)는 종래 기술에 따른 생체광자를 이용한 건강 진단기(도 1의 1)와는 달리, 검사 대상물인 사람의 피측정 부위인 양쪽 손(206)이 빛차단수단(213)이 구비된 가이드관(202)을 통해 제 1 차광상자(203)내로 삽입되어 측정이 이루어짐으로써, 암실에 설치되지 않아도 검사 대상물로부터 방출되는 생체광을 측정할 수 있다. 이에, 암실 구비에 따른 설치공간제한의 문제가 발생되지 않는다.

또한, 본 발명에 따른 생체광자를 이용한 건강 진단기(201)는 구동유닛(207)이 구비되어 있음으로써, 작업자에 의해 측정하고자 하는 검사 대상으로 이동될 수 있다. 이에, 검사 대상물의 이동제약문제가 발생되지 않는다.

한편, 본 발명에 따른 생체광자를 이용한 건강 진단기의 다른 실시예를 첨부 도면을 참조하여 살펴보면 다음과 같다.

도 3a은 본 발명에 따른 생체광자를 이용한 건강 진단기의 다른 실시예를 개략적으로 나타낸 개략도이고, 도 3b는 도 3a에서 제 1 차광상자의 측면에 체결된 가이드관이 생체광 측정유닛 내에 삽입된 상태를 나타낸 개략도이다.

도 3a 및 도 3b를 참조하면, 본 발명의 다른 실시예에 따른 생체광자를 이용한 건강 진단기(301)는 본 발명의 일 실시예와는 달리, 제 1 차광상자(303)의 측면에 형성된 두 개의 제1 출입문(308a) 외에도 천정에 두 개의 제2 출입문(308b)이 더 형성되어 있다. 그리고, 제1 출입문(308a)에는 제1 가이드관(302a)이 체결되어 있고, 제2 출입문(308b)에는 제2 가이드관(302b)이 체결되어 있다.

한편, 그 외 나머지 구성 요소는 본 발명의 일 실시예에 따른 생체광자를 이용한 건강 진단기(도 2a의 201)의 구성 요소와 동일하므로, 설명을 생략하기로 한다.

먼저, 양쪽 발(300)의 생체광을 측정하는 경우에 대해 도 3a를 참조하여 설명하면 다음과 같다.

제 1 차광상자(303)의 천정에 위치한 제2 출입문(308b)에 체결된 제2 가이드관(302b) 내부에 검사 대상물인 사람의 피측정 부위인 발이(300) 각각 투입되면, 제 1 차광상자(303) 내부로 제2 가이드관(302b)이 삽입되어 측정창(309) 상에 발바닥이 놓여지게 되고, 이에 발바닥으로부터 방출되는 생체광을 측정함으로써 사람의 건강 상태에 대한 데이터가 획득된다. 이 때, 제 1 차광상자(303)의 측면에 형성된 제1 출입문(308a)에 체결되어 있는 제1 가이드관(302a)은 제 1 차광상자(303) 외측으로 돌출된 상태로 대기 중에 있다.

다음으로, 양쪽 발(300) 측정이 아닌 양쪽 손(306) 측정인 경우에 대해 도 3b를 참조하여 설명하면 다음과 같다.

제 1 차광상자(303)의 측면에 위치한 제1 출입문(308a)에 체결된 제1 가이드관(302) 내부로 양쪽 손(306)이 투입되면, 제 1 차광상자(303) 내부로 제1 가이드관(302)이 삽입되어 측정창(309) 상에 손바닥이 놓여지게 되고, 이에 손바닥으로부터 방출되는 생체광을 측정함으로써 사람의 건강 상태에 대한 데이터가 획득된다. 이 때, 제1 차광상자(303)의 천정에 형성된 제2 출입문(308b)에 체결되어 있는 제2 가이드관(302b)은 제 1 차광상자(303) 외측으로 돌출된 상태로 대기 중에 있다.

따라서, 본 발명의 다른 실시예에 따른 생체광자를 이용한 건강 진단기(301)는 양쪽 손(306)의 동시 측정뿐만 아니라 양쪽 발(300)의 동시 측정이 가능하다.

이상에서는 실시예를 참조하여 설명하였지만, 해당 기술 분야의 숙련된 당업자는 하기의 특허 청구의 범위에 기재된 본 발명의 사상 및 영역으로부터 벗어나지 않는 범위 내에서 본 발명을 다양하게 수정 및 변경시킬 수 있음을 이해할 수 있을 것이다.

발명의 효과

이상에서 살펴본 바와 같이, 본 발명에 따른 생체광자를 이용한 건강 진단기는 제 1 차광상자와, 가이드관과, 제 2 차광상자와, 데이터 분석시스템, 및 구동유닛을 포함하는 것을 특징으로 한다. 이에, 암실이 아닌 다른 장소에서도 검사 대상으로부터 방출되는 생체광을 측정할 수 있으므로, 설치공간제약 문제가 발생되지 않는다.

또한, 본 발명에 따른 생체광자를 이용한 건강 진단기는 구동유닛에 의해 이동됨으로써, 검사 대상물의 이동제약 문제가 발생되지 않는다.

한편, 본 발명에 따른 생체광자를 이용한 건강 진단기는 검사 대상물의 측정이 이루어지는 측정창이 위치한 제 1 차광상자의 측면 및 천정에 다수 개의 출입문이 형성되어 있고, 각각의 출입문에는 측정창 상으로 검사 대상물의 피측정 부위를 위치시키는 가이드관이 형성되어 있음으로써, 여러 부위의 동시 측정이 가능하다.

(57) 청구의 범위

청구항 1.

검사 대상물로부터 방출되는 생체광을 측정하여 분석함으로써 상기 검사 대상물의 건강 상태를 진단하는 생체광자를 이용한 건강 진단기에 있어서,

상기 검사 대상물의 피측정 부위가 출입하는 적어도 하나 이상의 출입문과 상기 피측정 부위로부터 방출되는 상기 생체광을 통과시키는 적어도 하나 이상의 측정창이 형성된 제 1 차광상자;

소정 길이를 갖는 관형상으로 일측이 상기 제 1 차광상자의 출입문에 연결되고 타측에 빛차단수단이 구비된 투입구가 위치되어 상기 투입구를 통해 내부로 상기 피측정 부위가 투입되면 상기 제 1 차광상자의 내부로 삽입되어 상기 측정창 상에 상기 피측정 부위를 위치시키는 가이드관;

상기 측정창 부근의 상기 제 1 차광상자 외측에 위치되어 상기 측정창을 통해 입사되는 상기 생체광의 생체광자 갯수를 증배시키는 광전자증배관(Photomultiplier Tube; PMT);

상기 광전자증배관에 소정의 전압을 공급하는 고압전원공급기;

상기 광전자증배관으로부터 검출된 전류 신호의 세기를 증폭시키는 신호증폭기; 및

증폭된 상기 전류 신호를 상기 생체광자의 갯수를 나타내는 소정의 신호로 변환하여 발생시키는 광자계측기를 포함하는 것을 특징으로 하는 생체광자를 이용한 건강 진단기.

청구항 2.

제 1항에 있어서, 상기 광전자증배관을 둘러싸는 제 2 차광상자를 더 포함하는 것을 특징으로 하는 생체광자를 이용한 건강 진단기.

청구항 3.

제 1항 또는 제 2항에 있어서, 상기 빛차단수단은 상기 투입구 근처의 제 1 차광상자의 내측에 형성되어 상기 외부로부터 상기 가이드관 내부로 투과되는 빛을 차단시키는 빛차단주름막인 것을 특징으로 하는 생체광자를 이용한 건강 진단기.

청구항 4.

제 3항에 있어서, 상기 빛차단수단은 상기 출입문 외측에 형성되어 상기 가이드관을 통해 상기 피측정 부위가 상기 출입문으로 투입되는 경우 상기 피측정 부위를 감싸 상기 가이드관 내부로부터 상기 측정대기유닛 내부로 투과되는 빛을 차단시키는 에어링 벨트를 더 포함하는 것을 특징으로 하는 생체광자를 이용한 건강 진단기.

청구항 5.

제 1항 또는 제 2항에 있어서, 상기 광전자증배관은 상기 전류 신호를 외계 전자장으로부터 보호시키는 자기차폐유닛에 의해 둘러싸이는 것을 특징으로 생체광자를 이용한 건강 진단기.

청구항 6.

제 1항 또는 제 2항에 있어서, 상기 광전자증배관은 수평구동유닛에 의해 수평이동되는 것을 특징으로 하는 생체광자를 이용한 건강 진단기.

청구항 7.

제 2항에 있어서, 상기 제 2 차광상자에는 내부의 온도를 조절하는 온도 조절유닛이 더 구비되는 것을 특징으로 하는 생체광자를 이용한 건강 진단기.

청구항 8.

제 2항 또는 제 7항에 있어서, 상기 제 2 차광상자에는 내부의 습도를 조절하는 습도 조절유닛이 더 구비되는 것을 특징으로 하는 생체광자를 이용한 건강 진단기.

청구항 9.

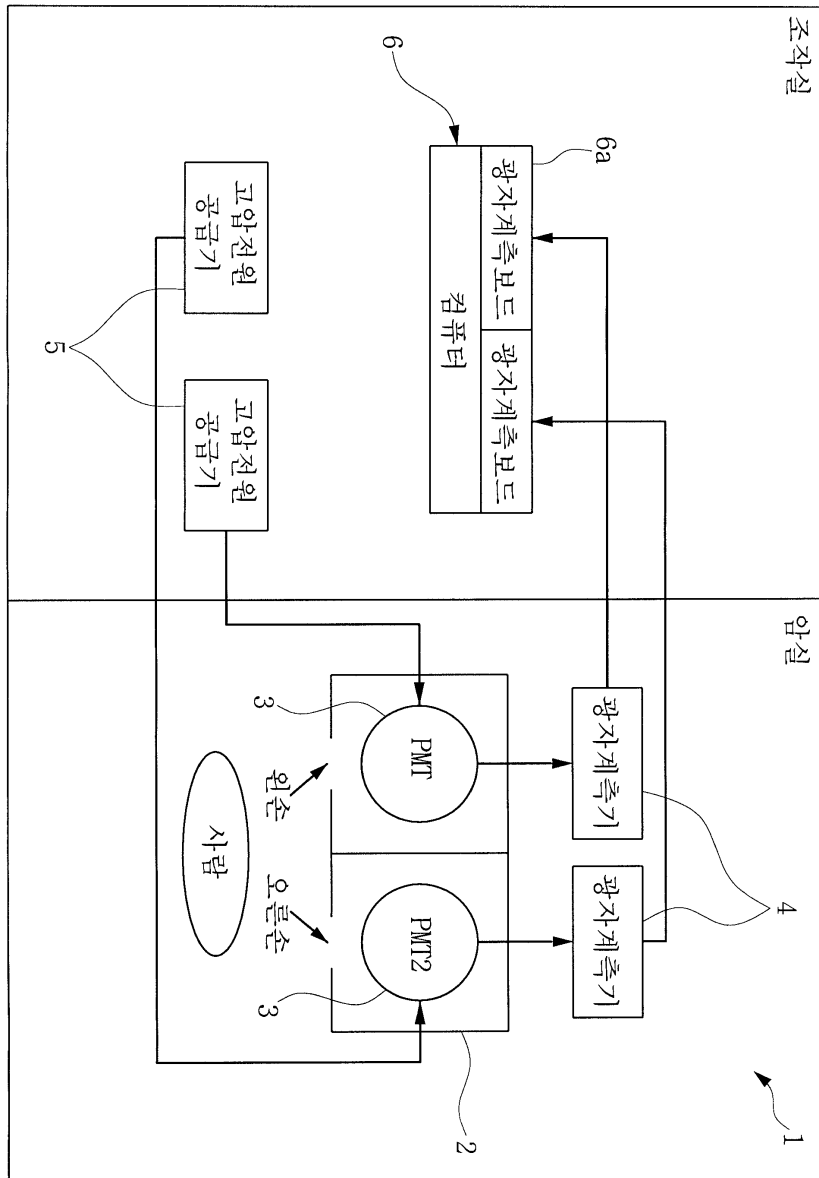
제 1항에 있어서, 상기 제 1 차광상자에는 내부 빛의 양을 측정하는 광센서가 더 구비되는 것을 특징으로 하는 생체광자를 이용한 건강 진단기.

청구항 10.

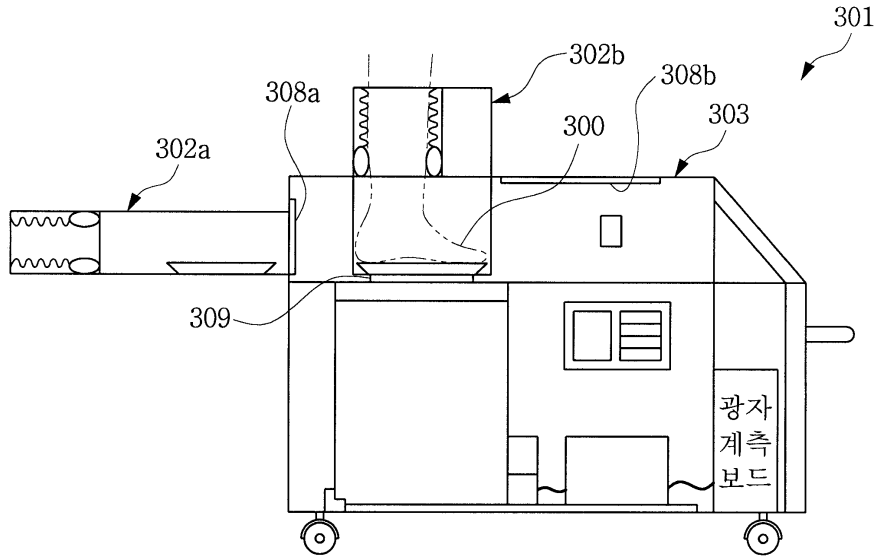
제 1항에 있어서, 상기 광자계측기에서 전송되는 상기 소정의 신호를 분석 및 저장하는 데이터 분석시스템을 더 구비하는 것을 특징으로 하는 생체광자를 이용한 건강 진단기.

도면

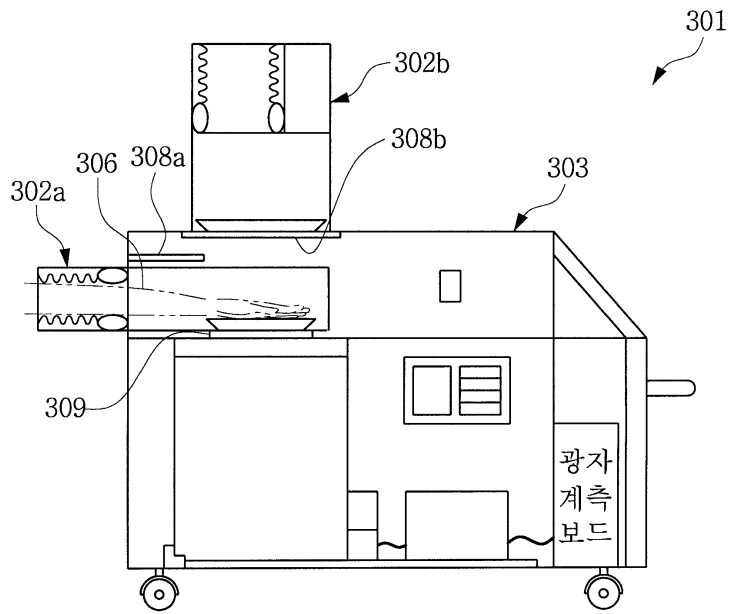
도면1



도면3a



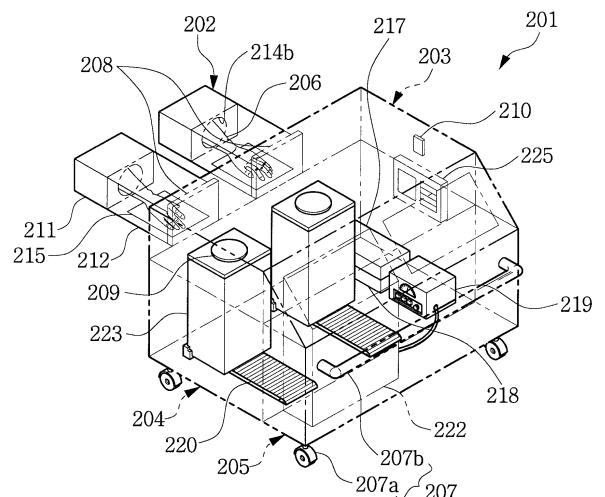
도면3b



专利名称(译)	使用biophoton的健康诊断系统		
公开(公告)号	KR1020060092372A	公开(公告)日	2006-08-23
申请号	KR1020050013094	申请日	2005-02-17
[标]申请(专利权)人(译)	首尔大学校产学协力团		
申请(专利权)人(译)	首尔国立大学产学合作基金会基金会		
当前申请(专利权)人(译)	首尔国立大学产学合作基金会基金会		
[标]发明人	SOH KWANG SUP 소광섭 YANG JOON MO 양준모 CHOI CHUN HO 최준호 CHO SUNG IL 조성일 LEE CHANG HOON 이창훈 PARK SANG HYUN 박상현		
发明人	소광섭 양준모 최준호 조성일 이창훈 박상현		
IPC分类号	A61B5/00		
CPC分类号	E04G21/123		
代理人(译)	PARK冲韩立		
其他公开文献	KR100637032B1		
外部链接	Espacenet		

摘要(译)

本发明涉及一种使用生物光子的医疗检查机，其通过测量从检查对象发出的有机体光并进行分析来诊断检查对象的健康状况。并且它包括光子测量，其中至少一个测量窗口通过至少一个门，其中检测对象的测量区域进入和离开，并且从测量区域发出的有机体光通过转换成入口的预定信号装有所形成的第一暗室的端口，并且在另一侧的光保护装置一侧连接到第一暗室的门门，显示高压电孔用于向引导管提供预定电压的空气供应。将测量区域定位在它所在的测量窗口上光电倍增管（光电倍增管：PMT）增加生物光的生物光子数，通过测量窗口增加两倍，光电倍增管和放大器的生物光子数放大从光电倍增器检测到的电流信号的强度和放大的电流信号并产生。据此，本发明在不是单独的暗室空间的地方测量检查对象的有机体光。它可以通过驱动单元自由移动。因此，解决



了包括根据暗室空间占有限制安装空间，根据检查对象的健康状况的移动约束等问题。有机体光，生物光子，医学检查机，光电倍增器，光子测量，光子放大器。