



(19) 대한민국특허청(KR)
(12) 등록특허공보(B1)

(45) 공고일자 2016년06월27일
 (11) 등록번호 10-1633775
 (24) 등록일자 2016년06월21일

(51) 국제특허분류(Int. Cl.)
 A61C 19/04 (2006.01) A61B 19/00 (2006.01)
 A61B 5/00 (2006.01)
 (21) 출원번호 10-2011-0040221
 (22) 출원일자 2011년04월28일
 심사청구일자 2015년03월16일
 (65) 공개번호 10-2012-0122191
 (43) 공개일자 2012년11월07일
 (56) 선행기술조사문헌
 US03274995 A1*
 US4308013 A
 JP2008259692 A
 KR101196446 B1
 *는 심사관에 의하여 인용된 문헌

(73) 특허권자
 (주)우리메카
 경기도 안양시 동안구 엘에스로91번길 46, 대광프라자 301호 (호계동)
 (72) 발명자
 우용운
 서울특별시 구로구 구로동로8길 77, 502호 (구로동)
 (74) 대리인
 특허법인명인

전체 청구항 수 : 총 1 항

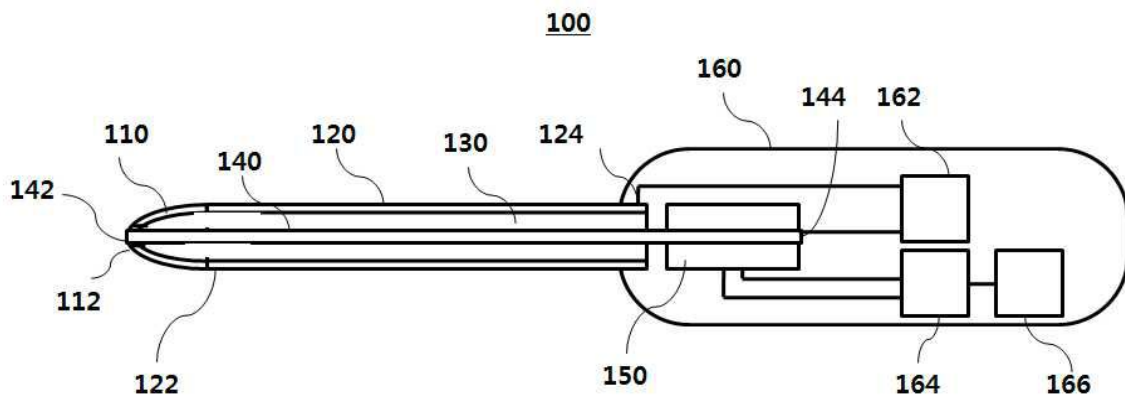
심사관 : 양성연

(54) 발명의 명칭 **치통 부위 검출장치**

(57) 요약

치통 부위 검출장치를 개시한다. 본 발명의 장치는 일단이 뾰족하게 테이퍼지고 그 종단에 통공이 형성된 금속 탐침 파이프와, 금속 탐침 파이프의 중심축 상에 배치되고 일단이 통공까지 연장되고 통공의 내경 보다 작은 외경을 가진 금속 탐침봉과, 금속탐침봉과 금속 탐침 파이프 사이에 충진된 단열 절연체와, 금속 탐침봉의 타단에 열적으로 밀접합되고 인가되는 전압극성에 따라 금속 탐침봉을 체온 이하로 냉각시키거나 체온 이상으로 가온시키기 위한 열전 소자를 구비한 것을 특징으로 한다. 따라서 치과 진료시 치통 부위를 위생적으로 손쉽게 찾아 낼 수 있다.

대표도 - 도1



명세서

청구범위

청구항 1

일단이 뾰족하게 테이퍼지고 그 종단에 통공이 형성된 금속 탐침 파이프;

상기 금속 탐침 파이프의 중심축 상에 배치되고 일단이 상기 통공까지 연장되고 상기 통공의 내경 보다 작은 외경을 가진 금속 탐침 봉;

상기 금속탐침봉과 금속 탐침 파이프 사이에 충진된 단열 절연체; 및

상기 금속 탐침봉의 타단에 열적으로 밀결합되고 인가되는 전압극성에 따라 상기 금속 탐침봉을 체온 이하로 냉각시키거나 체온 이상으로 가온시키기 위한 열전 소자를 구비한 것이며,

상기 금속 탐침봉의 일단에서 가변되는 온도변화 범위는 0℃~70℃ 사이인 것이고, 상기 금속 탐침봉과 상기 금속 탐침 파이프 사이에 미세 전류를 인가하기 위한 전류 공급부를 더 구비하며,

상기 금속 탐침 파이프는

일정 직경을 가진 금속 파이프와,

상기 금속 파이프의 일단에 착탈가능하게 전기적으로 밀결합되고 침두에 상기 금속 탐침봉의 외경 보다 큰 통공이 형성된 콘형 전도성 실리콘 캡을 포함하는 것을 특징으로 하는 치통 부위 검출장치.

청구항 2

삭제

청구항 3

삭제

청구항 4

삭제

발명의 설명

기술 분야

[0001] 본 발명은 치통부위 검출장치에 관한 것으로서, 더욱 상세하게는 잇몸이나 잇빨 부위의 통증 부위를 정확하게 찾아 낼 수 있는 검진기구에 관한 것이다.

배경 기술

[0002] 일반적으로 치통은 잇빨의 법랑질이 마모되 상아질이 노출된 경우 뜨거운 음식이나 차가운 음식을 먹을 때 시리거나 한다. 이와 같이 잇빨 표면이 마모된 경우에는 눈에 보이므로 통증 부위를 쉽게 발견할 수 있다.

[0003] 그러나 병균에 의해 잇빨 내부의 치주까지 썩어 들어간 치주염의 경우에는 겉으로 드러나지 않으므로 어느 부위에서 통증이 있는지를 쉽게 발견하기 곤란하였다.

[0004] 따라서 종래에는 얼음조각을 가지고 통증 근처 부위를 접촉시킨 것에 의해 환자가 느끼는 통증 강도에 의해 통증 부위를 찾아내는 방식을 사용하였다.

[0005] 그러나 이와 같은 방식은 얼음이 녹기 때문에 사용상 불편하고 정확한 통증 부위를 검진하기 곤란할 뿐만 아니라 위생상 좋지 않는 문제가 있었다.

발명의 내용

해결하려는 과제

- [0006] 상기 문제점을 해결하기 위한 본 발명의 목적은 치과에서 사용하기 편리하고 위생적이며 손쉽게 통증 부위를 찾아 낼 수 있는 치통 부위 검출장치를 제공하고자 한다.
- [0007] 본 발명의 따른 목적은 냉점 검출뿐만 아니라 냉점 검출과 온점 검출을 선택적으로 사용함으로써 치통 부위를 보다 정확하게 찾아 낼 수 있는 치통 부위 검출장치를 제공하고자 한다.

과제의 해결 수단

- [0008] 상기 목적을 달성하기 위한 본 발명의 장치는 일단이 뾰족하게 테이퍼지고 그 종단에 통공이 형성된 금속 탐침 파이프와, 금속 탐침 파이프의 중심축 상에 배치되고 일단이 통공까지 연장되고 통공의 내경 보다 작은 외경을 가진 금속 탐침봉과, 금속탐침봉과 금속 탐침 파이프 사이에 충전된 단열 절연체와, 금속 탐침봉의 타단에 열적으로 밀접합되고 인가되는 전압극성에 따라 금속 탐침봉을 체운 이하로 냉각시키거나 체운 이상으로 가온시키기 위한 열전 소자를 구비한 것을 특징으로 한다.
- [0009] 본 발명에서는 금속 탐침봉의 일단에서 가변되는 온도변화 범위는 0℃~70℃ 사이로 한정하는 것이 바람직하다.
- [0010] 또한 본 발명의 장치는 금속 탐침봉과 상기 금속 탐침 파이프 사이에 미세 전류를 인가하기 위한 전류 공급부를 더 구비한 것이 바람직하다.
- [0011] 또한 금속 탐침 파이프는 일정 직경을 가진 금속 파이프와 금속 파이프의 일단에 착탈 가능하게 전기적으로 밀결합되고 침두에 금속 탐침봉의 외경 보다 큰 통공이 형성된 콘형 전도성 실리콘 캡으로 구성된 것이 위생상 더욱 바람직하다.

발명의 효과

- [0012] 본 발명의 일 실시예에 따른 치통 부위 검출장치는 종래의 얼음조각으로 치통 부위를 찾는 원시적 검진을 열전 소자와 같은 반도체 부품을 활용하여 냉각 탐침 형태로 사용하기 때문에 매우 위생적이며 정밀하게 통증 부위의 검진이 가능하다.

도면의 간단한 설명

- [0013] 도 1은 본 발명에 의한 치통 부위 검출장치의 바람직한 일 실시예를 나타낸 도면.

발명을 실시하기 위한 구체적인 내용

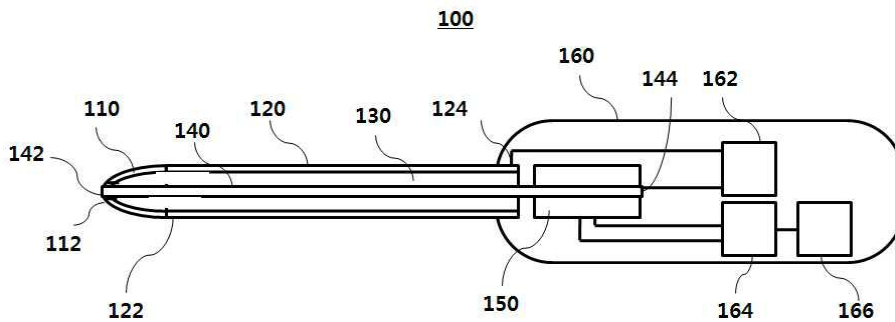
- [0014] 이하, 첨부한 도면들을 참조하여, 본 발명을 보다 상세하게 설명하고자 한다. 본 발명은 다양한 변경을 가할 수 있고 여러 가지 형태를 가질 수 있는 바, 특정 실시예들을 도면에 예시하고 본문에 상세하게 설명하고자 한다. 그러나 이는 본 발명을 특정한 개시 형태에 대해 한정하려는 것이 아니며, 본 발명의 사상 및 기술 범위에 포함되는 모든 변경, 균등물 내지 대체물을 포함하는 것으로 이해되어야 한다.
- [0015] 도 1은 본 발명에 의한 치통 부위 검출장치의 바람직한 일 실시예를 나타낸다.
- [0016] 도 1을 참조하면 치통 부위 검출장치(100)는 콘형 전도성 실리콘 캡(110), 금속 탐침 파이프(120), 절연체(130), 금속 탐침봉(140), 열전소자(150) 및 제어회로부(160)를 포함한다.
- [0017] 콘형 전도성 실리콘 캡(110)은 금속 탐침 파이프(120)의 일단(122)에 착탈 가능하게 전기적으로 밀결합된다. 콘형 전도성 실리콘 캡(110)의 침두에는 통공(112)이 형성된다.
- [0018] 금속 탐침봉(140)은 열전도율이 우수한 금속으로 형성되고 일단(142)은 통공(112)까지 연장된다. 금속 탐침봉(140)은 콘형 전도성 실리콘 캡(110)과 금속 탐침 파이프(120)와 전기적으로 접촉되지 않게 그 사이에 단열 전열체(130)가 충전된다. 단열 전열체(130)는 금속 탐침봉(140)에 전달되는 열이 중간에서 외부로 손실되는 것을 방지하고 열전소자(150)로부터 발생된 열이 일단까지 잘 전달되거나 금속 탐침봉의 열을 빠르게 흡열하도록 보온한다.
- [0019] 열전소자(150)는 금속 탐침봉(140)의 타단(144)과 열적으로 밀결합되어 흡열싱크 또는 발열소스로 작용한다. 즉

금속 탐침봉(140)의 일단(142) 노출된 부위가 온도범위 0℃~70℃ 사이로 체온보다 낮게 냉각시키거나 체온보다 높게 발열시킨다. 바람직하기로는 냉각시에는 5℃~10℃ 범위가 적당하며 발열시에는 화상을 입지 않을 정도인 60℃~70℃로 온도제어된다.

- [0020] 제어회로부(150)는 전류공급부(162), 열전소자 구동부(164) 및 모드 전환부(166)를 포함한다.
- [0021] 전류공급부(162)는 금속 탐침 파이프(120)의 타단(124)와 금속 탐침봉(140)의 타단(144) 사이에 1V 미만의 미세 전류치를 가진 저주파를 인가한다.
- [0022] 열전소자 구동부(164)는 모드 전환부(166)의 냉각 또는 가온 모드 스위칭 명령에 응답하여 열전소자에 인가되는 전압 극성을 전환시켜 흡열 또는 발열모드로 구동한다.
- [0023] 제어회로부(150)는 액정 표시부와 키입력부를 포함하고 키입력부의 업다운 키입력에 의해 설정온도를 액정 표시부에 표시하면서 가변적으로 온도 설정이 가능하며 전체적인 케이스 내부에 수납되고 케이스는 인체공학적으로 파지하기 용이한 형상으로 제공될 수 있다.
- [0024] 본 실시예에서 탐침부의 침두가 직선형으로 도시하였으나 이에 국한되지 않고 침두 일부가 15~ 30도 범위 내에서 경사지게 구부러져 구강 내부 어금니 부위의 접촉을 용이하게 할 수 있다.

도면

도면1



专利名称(译)	发明名称		
公开(公告)号	KR101633775B1	公开(公告)日	2016-06-27
申请号	KR1020110040221	申请日	2011-04-28
[标]申请(专利权)人(译)	WOORHIMECHA		
申请(专利权)人(译)	Ltd.我们麦加		
当前申请(专利权)人(译)	Ltd.我们麦加		
[标]发明人	WOO YONG WOON 우용운		
发明人	우용운		
IPC分类号	A61C19/04 A61B5/00 A61B19/00		
CPC分类号	A61B5/4547 A61B5/4552 A61B5/483 A61C19/04		
其他公开文献	KR1020120122191A		
外部链接	Espacenet		

摘要(译)

目的：提供一种牙痛部位检测装置，使用户能够轻松找到疼痛部位并提高用户便利性。

