



(19) 대한민국특허청(KR)
(12) 등록특허공보(B1)

(45) 공고일자 2014년04월21일
 (11) 등록번호 10-1387286
 (24) 등록일자 2014년04월14일

- (51) 국제특허분류(Int. Cl.)
 G01N 27/49 (2006.01) G01N 33/487 (2006.01)
 C12Q 1/00 (2006.01) A61B 5/00 (2006.01)
- (21) 출원번호 10-2013-7014673(분할)
- (22) 출원일자(국제) 2006년07월19일
 심사청구일자 2013년06월07일
- (85) 번역문제출일자 2013년06월07일
- (65) 공개번호 10-2013-0067320
- (43) 공개일자 2013년06월21일
- (62) 원출원 특허 10-2008-7003776
 원출원일자(국제) 2006년07월19일
 심사청구일자 2011년07월07일
- (86) 국제출원번호 PCT/US2006/028013
- (87) 국제공개번호 WO 2007/013915
 국제공개일자 2007년02월01일
- (30) 우선권주장
 60/700,787 2005년07월20일 미국(US)
 60/746,771 2006년05월08일 미국(US)
- (56) 선행기술조사문헌
 US20020185385 A1
 EP1262769 A1

- (73) 특허권자
 바이엘 헬스케어 엘엘씨
 미국, 뉴욕 10591, 태리타운, 화이트 플레인스 로드 555
- (72) 발명자
 우, 환-평
 미국 46530 인디애나, 그랜저, 드라이브 쉬어라인 14374
 넬슨, 크리스틴, 디.
 미국 491222 인디애나, 에드워드즈버그, 레이크 스트리트, 68972
 비어, 그레그, 피.
 미국 49031 미시간, 카소폴리스, 드라이브 파크뷰 어 61684
- (74) 대리인
 조태연, 안광석, 김함곤, 박영일

전체 청구항 수 : 총 6 항

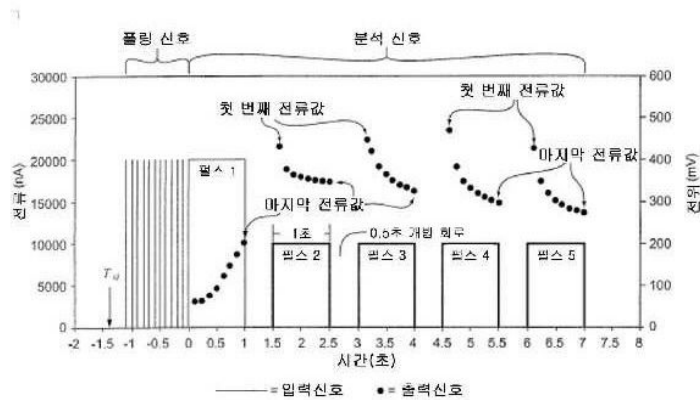
심사관 : 김상우

(54) 발명의 명칭 **게이트형 전류 측정법 언더필 결정 방법**

(57) 요약

시료 에서 분석물의 농도를 결정하기 위한 센서 시스템, 디바이스 및 방법이 개시된다. 순차적인 여기와 이완의 복수 듀티 사이클을 포함하는 게이트형 전류 측정 펄스 시퀀스는 더 짧은 분석 시간을 제공하고 그리고/또는 분석의 정확성 및/또는 정밀도를 향상시킨다. 개시된 게이트형 전류 측정 펄스 시퀀스는 헤마토크리트 효과, 캡-갭 체적의 변동, 비정상 상태 조건, 매개물질 백그라운드, 언더-필, 시료에서의 온도 변화 및 단일 세트의 교정 상부로부터 제기되는 에러를 감소시킬 수 있다.

대표도



특허청구의 범위

청구항 1

센서 스트립(sensor strip)에 부가 시료를 부가하도록 사용자에게 신호하는 방법에 있어서,
 각 듀티 사이클(duty cycle)이 여기(excitation)와 이완(relaxation)을 포함하고, 180초 내에서 적어도 3 듀티 사이클로 이루어진 입력신호를, 센서 스트립의 워킹 전극과 카운터 전극을 접촉하는 시료에 인가하는 단계;
 상기 적어도 3 듀티 사이클의 적어도 2개의 여기로부터 전류를 포함하는 출력 신호를 측정하는 단계;
 상기 적어도 2개의 여기 동안 상기 출력 신호로부터 감쇠 상수(decay constant) 프로파일을 결정하는 단계;
 상기 적어도 2개의 여기로부터의 상기 감쇠 상수 프로파일로부터 상기 센서 스트립이 언더-필(unert-fill)되어 있는지를 결정하는 단계;
 상기 센서 스트립이 언더-필되어 있는 경우 상기 센서 스트립에 부가 시료를 부가하도록 사용자에게 신호하는 단계; 및
 상기 출력 신호로부터 상기 시료내의 분석물(analyte)의 농도를 결정하는 단계를 포함하는 것을 특징으로 하는 방법.

청구항 2

제1항에 있어서,
 상기 적어도 2개의 여기의 각각에 대한 과도 전류(transient current)로서의 전류를 기록하는 단계를 더 포함하는 것을 특징으로 하는 방법.

청구항 3

제2항에 있어서,
 상기 적어도 2개의 여기의 각각에 대한 과도 전류 프로파일로부터 시간의 함수로서의 감퇴율(decay rate)의 윤곽 프로파일을 결정하는 단계를 더 포함하는 것을 특징으로 하는 방법.

청구항 4

제3항에 있어서,
 시간의 함수로서의 감퇴율(decay rate)의 윤곽 프로파일을 감퇴 프로세스의 K 상수를 가진 감퇴 상수 프로파일로 변환하는 단계를 더 포함하는 것을 특징으로 하는 방법.

청구항 5

제1항에 있어서,
 상기 전류의 프로파일의 실제 감퇴 상수가 선택된 값 이하일 경우, 센서 스트립(sensor strip)에 부가 시료를 부가하도록 사용자에게 신호하는 것을 특징으로 하는 방법.

청구항 6

제1항에 있어서,
 워킹 전극과 카운터 전극을 접촉하는 상기 시료로 상기 입력 신호를 인가하는 3~5 초 이내에, 센서 스트립(sensor strip)에 부가 시료를 부가하도록 사용자에게 신호하는 것을 특징으로 하는 방법.

명세서

기술분야

본 출원은 2005년 7월 20일자 "게이형 전류측정법(Gated Amperometry)"의 명칭으로 출원된 미합중국 가출원번호

[0001]

제60/700,787호와, 2006년 5월 8일자 "바이오센서용 비정상 출력 검출 시스템(Abnormal Output Detection System for a Biosensor)"의 명칭으로 출원된 미합중국 가출원번호 제60/746,771호를 우선권 주장하며, 이들 출원은 참조문헌으로서 본 출원에 포함된다.

배경 기술

- [0002] 생물학적 유체(biological fluids)에서 분석의 정량 결정은 생리학적 이상의 진단 및 치료에 유용하다. 예를 들면 혈액과 같은 생물학적 유체에서 글루코오스 레벨(glucose level)을 결정하는 것은 식이 요법과 약물 치료를 조절하기 위하여 혈액 글루코오스 레벨을 빈번하게 체크해야 하는 당뇨병 환자들에게는 중요하다.
- [0003] 이러한 유형의 분석을 위해서는 전자 화학 시스템이 사용되어 왔다. 분석 동안, 분석물(analyte)은 효소(enzyme) 또는 유사 종(species)과 산화 환원 반응을 하여 측정될 수 있고 분석물의 농도와 상호 관련될 수 있는 전류를 발생시킨다. 소망하는 정확도와 정밀도를 제공하면서 분석을 위한 시간을 감소시킴으로써 사용자에게 실제적인 이득을 제공할 수 있다.
- [0004] 생물학적 유체에서 분석물을 분석하기 위한 전자 화학 센서 시스템의 일 예는 측정 디바이스와 센서 스트립(strip)을 포함한다. 센서 스트립은 분석 동안 분석물과 반응하여 그 분석물로부터 전자를 전달시키는 시약(reagents)과, 상기 스트립을 상기 디바이스에 연결하는 도체를 통하여 상기 전자를 통과시키는 전극들을 포함한다. 상기 측정 디바이스는 상기 스트립으로부터 전자를 받는 접점들과, 이 접점들 사이에 전위 차를 인가하는 능력을 포함한다. 상기 디바이스는 센서를 통과하는 전류를 기록하고 그 전류 값을 시료의 분석물의 측정으로 변환할 수도 있다. 이들 센서 시스템은 부피로 1~15 마이크로리터(μL)와 같은 전혈(whole blood)(WB)의 한 방울을 분석할 수도 있다.
- [0005] 탁상형(bench-top) 측정 장치의 예들은 인디애나주 웨스트 라파예트에 위치한 BAS Instruments에서 입수가능한 BAS 100B Analyzer와; 텍사스주 오스틴에 위치한 CH Instruments에서 입수가능한 CH Instrument Analyzer와; 칸자스주 로렌스에 위치한 사이프레스 시스템즈(Cypress Systems)에서 입수가능한 사이프레스 전자 화학 워크스테이션(Cypress Electrochemical Workstation)과; 뉴저지주 프린스턴에 위치한 프린스턴 리서치 인스트루먼트즈(Princeton Research Instruments)에서 입수가능한 EG&G Electrochemical Instrument를 포함한다. 휴대형 측정 장치의 예들은 바이엘사(Bayer Corporation)의 아센시아 브리즈(Ascensia Breeze®)와 엘라이트(Elite®) 미터스(meters)를 포함한다.
- [0006] 상기 센서 스트립은 분석물이 전자 화학 반응을 하는 워킹 전극(working electrode)과, 반대 전자 화학 반응이 발생하는 카운터 전극(counter electrode)을 포함하며, 이에 따라 이들 전극 사이에서 전류가 흐르게 된다. 따라서 워킹 전극에서 산화가 발생하면 카운터 전극에서 환원이 발생한다. 예를 들면 "Fundamentals Of Analytical Chemistry, 4th Edition, D.A. Skoog and D.M. West; Philadelphia: Saunders College Publishing (1982), pp 304-341"를 참조하라.
- [0007] 또, 상기 센서 스트립은 측정 디바이스에 변동하지 않는 기준 전위를 제공하는 진정한 기준 전극(true reference electrode)을 포함할 수도 있다. 복수의 기준 전극 재료들이 공지되어 있지만, 은(Ag)과 염화은(AgCl)의 혼합물은 분석 용액의 수용 환경(aqueous environment)에서 용해되지 않기 때문에 대표적으로 사용된다. 또, 기준 전극은 카운터 전극으로 사용될 수도 있다. 그러한 콤비네이션 기준-카운터 전극(combination reference-counter electrode)을 사용하는 센서 스트립은 미합중국 특허 제5,820,551호에 개시되어 있다.
- [0008] 상기 센서 스트립은 미합중국 특허 제6,531,040호와 제5,798,031호 및 제5,120,420호에 개시된 복수의 기술을 이용하여 절연기판상에 전극을 프린트함으로써 형성될 수도 있다. 워킹 전극 및/또는 카운터 전극과 같은 하나 이상의 전극을 코팅함으로써 하나 이상의 시약 층(reagent layer)이 형성되어도 된다. 일 관점에서, 워킹 전극 및 카운터 전극이 동일한 조성물에 의하여 코팅되는 것과 같이 하나 이상의 전극이 동일한 시약 층에 의하여 코팅될 수도 있다. 다른 관점에서, 2003년 10월 24일자로 가출원된 미합중국 특허출원 제60/513,817호에 개시된 방법을 사용하여 다른 조성물을 갖는 시약 층을 워킹 전극 및 카운터 전극 상에 프린트하거나 또는 마이크로-도포(micro-deposit)하여도 된다. 따라서, 워킹 전극 상의 시약 층은 효소, 매개물질(mediator), 결합제(binder)를 함유할 수 있고, 카운터 전극 상의 시약 층은 매개물질과 동일하거나 다를 수 있는 용해가능한 산화 환원 반응 종(soluble redox species)과 결합제를 함유한다.
- [0009] 상기 시약 층은 분석물과 도전체 사이에서 전자 전달에 기여하는 매개물질 또는 다른 물질뿐만 아니라, 분석물의 산화 또는 환원을 촉진하기 위한 이온화제(ionizing agent)를 포함할 수도 있다. 상기 이온화제는 전혈(WB) 시료에서 글루코오스의 산화를 촉진하는 글루코오스 산화효소(glucose oxidase) 또는 글루코오스 탈수소효소

(glucose dehydrogenase)와 같은 분석물 특수 효소(analyte specific enzyme)일 수도 있다. 또, 상기 시약 층은 효소와 매개물질을 결합시키는 결합제를 포함할 수도 있다. 아래의 [표 1]은 특정 분석물과 함께 사용할 수 있는 효소와 매개물질의 통상적인 조성을 제공한다.

표 1

분석물	효소	매개물질
글루코오스	글루코오스 산화효소	페리시안 화합물(ferricyanide)
글루코오스	글루코오스 탈수소효소	페리시안 화합물
콜레스테롤	콜레스테롤(cholesterol) 산화효소	페리시안 화합물
유산염(lactate)	유산염 산화효소	페리시안 화합물
요산(uric acid)	요산 분해 효소(uricase)	페리시안 화합물
알코올	알코올 분해효소	페닐렌디아민(phenylenediamine)

[0010]

상기 결합제는 CMC(Carboxyl Methyl Cellulose) 및/또는 PEO(PolyEthylene Oxide)와 같은 다양한 종류 및 분자량의 폴리머들을 포함할 수도 있다. 상기 결합제는 시약들을 결합하는 것 이외에도 적혈구가 전극 표면을 코팅하는 것을 방지하도록 적혈구를 걸러내는데 기여할 수도 있다.

[0011]

생물학적 유체 내의 분석물을 분석하기 위한 종래 전자 화학 센서 시스템의 예들은 일리노이즈주의 애보트 파크에 위치한 애보트(Abbott)사에서 입수가능한 프리시전 바이오센서(Precision® biosensors)와, 인디애나주의 인디애나폴리스에 위치한 로체(Roche)사에서 입수가능한 에쿠체크 바이오센서(Accucheck® biosensors)와; 캘리포니아주 밀피타스에 위치한 라이프스캔(Lifescan)사에서 입수가능한 원터치 울트라 바이오센서(OneTouch Ultra® biosensors)를 포함한다.

[0012]

생물학적 유체 내의 분석물을 정량하기 위해 사용되어 왔던 하나의 전자 화학 방법은 전량분석(coulometry)이다. 예를 들면 헬러(Heller) 등은 미합중국 특허 제 6,120,676호에서 전혈 글루코오스 측정을 위한 전량분석 방법을 설명했다. 전량분석에 있어서 분석물 농도는 분석물 농도를 나타내는 전하를 생성하기 위하여 작은 체적 내에서 분석물을 철저히 산화시키고 산화 시간 이상으로 전류를 집중(integrating)함으로써 정량된다. 즉, 전량분석은 센서 스트립 내의 글루코오스의 총량을 포착한다.

[0013]

전량분석의 중요한 관점은 전하 대 시간의 적분 곡선(integration curve)의 끝을 향하여 전류가 시간과 함께 변화하는 속도(rate)가 실질적으로 일정하게 되어 정상상태(steady-state) 조건을 보이게 된다. 전량분석 곡선의 정상상태 부분은 비교적 평탄한 고원 영역을 형성하며, 그에 따라 대응 전류의 결정이 가능하게 된다. 그러나, 전량분석 방법은 전체 분석물이 정상상태에 도달하도록 전체 분석물의 완전한 전환을 요구한다. 따라서 이 방법은 시간이 많이 걸리며, 글루코오스-모니터링 제품들과 같은 전자 화학 디바이스의 사용자들이 요구하는 신속한 결과를 제공하지 못한다. 전량분석의 다른 문제점은 대량 생산된 디바이스와 다를 수 있는 정밀한 결과를 제공하기 위해서 작은 부피의 센서 셀(sensor cell)이 제어되어야 한다는 점이다.

[0014]

생물학적 유체 내의 분석물을 정량하는데 사용되어 왔던 다른 전자 화학 방법은 전류측정법(amperometry)이다. 전류측정법에서는 전류가 일정한 전위(전압)로 리드 펄스(read pulse) 센서 스트립의 워킹 전극과 카운터 전극을 가로질러 인가되는 동안 측정된다. 측정 전류는 시료 내의 분석물을 정량하는데 사용된다. 전류측정법은 전자 화학적 활성 종(active species)과 그에 따른 분석물이 워킹 전극 근처에서 산화되거나 환원되는 속도(rate)를 측정한다. 바이오센서용 전류측정 방법의 다양한 변형 예들은 예를 들면 미합중국 특허 제5,620,579호, 제5,653,863호, 제6,153,069호 및 제6,413,411호에 개시되어 있다.

[0015]

종래 전류측정 방법들의 단점은 전위가 인가된 후에 전류의 비정상상태 특징이다. 시간에 대한 전류 변화 속도(rate)는 초기에 매우 빠르며, 분석이 기본적인 확산 프로세스(underlying diffusion process)로 인하여 진행되므로 더 느려지게 된다. 전극 표면에서 환원된 매개물질의 소모 속도가 확산 속도와 동일하게 될 때까지 정상상태 전류는 얻어질 수 없다. 따라서, 전류측정 방법들에 대해서 정상 상태 조건이 도달되기 이전의 과도 주기(transient period) 동안 전류를 측정하는 것은 정상상태 주기 동안 행해진 측정보다 부정확한 것으로 간주할 수 있다.

[0016]

"헤마토크리트 효과(hematocrit effect)"는 WB 시료들에서 글루코오스의 농도를 정확하게 분석하는데 장애를 제공한다. WB 시료들은 적혈구(RB cell)들과 플라즈마(plasma)를 함유한다. 상기 플라즈마는 대부분 물이지만 일부 단백질과 글루코오스를 함유한다. 헤마토크리트는 WB 시료의 전체 부피에 대하여 구성되는 적혈구의 부피이

[0017]

며, 통상 퍼센트로 표현된다. 전형 시료는 일반적으로 20%~60%의 헤마토크리트 퍼센트를 가지며, 그 평균은 40%이다.

[0018] 글루코오스 농도를 결정하기 위한 종래의 센서 스트립에서는 글루코오스가 효소에 의하여 산화될 수 있으며, 그 후 전자가 매개물질로 전이된다. 그 후 이렇게 환원된 매개물질은 워킹 전극으로 이동하며, 이 워킹 전극에서 상기 매개물질은 산화된다. 산화되는 매개물질의 양은 센서 스트립의 워킹 전극과 카운터 전극 사이에서 흐르는 전류와 상관관계가 있을 수 있다. 정량적으로, 워킹 전극에서 측정된 전류는 매개물질의 확산계수에 직접적으로 비례한다. 헤마토크리트 효과는 적혈구가 매개물질의 워킹 전극으로의 확산을 막기 때문에 이러한 프로세스를 저해한다. 이어서, 헤마토크리트 효과는 시료에서 글루코오스의 양에 관계없이 워킹 전극에서 측정된 전류의 양에 영향을 준다.

[0019] 적혈구의 변동 농도를 가진 WB 시료들은 센서가 낮은 매개물질 농도와 적혈구가 워킹 전극으로의 확산을 막는 높은 매개물질 농도 사이를 구별하지 못하기 때문에 부정확성을 야기할 수 있다. 예를 들면 동일한 글루코오스 레벨을 함유하지만 20%, 40% 및 60%의 헤마토크리트를 갖는 WB 시료들이 분석되는 경우, 세 개의 다른 글루코오스 리딩(reading)이 한 세트의 교정 상수(calibration constant)들(예를 들면 슬로프(slope)와 인터셉트(intercept))에 기초한 종래 센서 시스템에 의하여 보고될 것이다. 글루코오스 농도가 동일하더라도 시스템은 적혈구가 매개물질의 워킹 전극으로의 확산을 저해하기 때문에 20% 헤마토크리트 시료가 60%헤마토크리트 시료보다 더 많은 글루코오스를 함유하고 있다고 보고할 것이다.

[0020] 인간의 정상적인 헤마토크리트 범위는 20%~60%이고 그 중심이 대략 40%이다. 헤마토크리트 바이어스(Hematocrit bias)는 오하이오주 열로우 스프링스에 위치한 YSI 주식회사에서 입수가 가능한 "YSI 2300 STAT PLUS™"과 같은 기준 장비(reference instrument)로 얻어진 기준 글루코오스 농도와, 다른 헤마토크리트 레벨을 함유하는 시료들에 대하여 휴대용 센서 시스템에 의하여 얻어진 실험적인 글루코오스 리딩(experimental glucose reading) 사이의 차이를 말한다. 기준과 실험 표시(readings) 사이의 차이는 특정한 전혈 시료들 사이의 변동 헤마토크리트 레벨들(varying hematocrit levels)에 기인한다.

[0021] 헤마토크리트 효과 이외에 측정 부정확은 측정 가능한 종 농도(species concentration)가 분석물 농도와 상관관계가 없는 경우에 일어난다. 예를 들면 센서 시스템이 분석물의 산화에 대응하여 발생한 환원 매개물질의 농도를 결정할 때 분석물의 산화에 의하여 발생하지 않은 환원 매개물질이 매개물질 백그라운드에 기인하여 올바른 것보다 많은 분석물이 시료에 존재하는 것을 나타내도록 센서 시스템에 인도하게 된다.

[0022] 헤마토크리트 및 매개물질 백그라운드 효과 이외에, 다른 인자(factor)들에 의하여 시료에서 분석물의 농도를 결정하는데 있어서 종래 전자 화학 센서 시스템에서의 부정확성을 야기할 수도 있다. 일 관점에서, 이러한 부정확성은 시료를 수용하는 센서 스트립의 부분이 스트립 마다 그 부피가 변동할 수 있기 때문에 야기될 수도 있다. 또, 부정확성은 충분한 시료가 전체 캡-갭(cap-gap)을 완전하게 채우도록 제공되지 않은 때, 즉 언더필(underfill)로 언급되는 상태에서 야기될 수도 있다. 다른 관점에서, 부정확성은 불규칙한 "노이즈" 측정시에 야기될 수도 있고, 센서 시스템이 시료에서 온도 변화를 정확하게 결정하는 능력이 결여된 때에 야기될 수도 있다.

[0023] 하나 이상의 이러한 단점을 극복하기 위해서 종래 센서 시스템에서는 센서 스트립의 기계적 디자인과 시약 선택에 대해서뿐만 아니라 특정 디바이스가 스트립에 전위를 인가하는 방식에 대해서도 많은 기법을 시도했다. 예를 들면 전류 측정 센서의 헤마토크리트 효과를 줄이는 종래 방법들은 미합중국 특허 제5,708,247로 및 제5,951,836호에 개시된 바와 같이 필터를 사용하는 방식을 포함하며, PCT 국제출원 공보(WO) 제01/57510호에 개시된 바와 같이 인가된 전류의 극성을 역전시키는 방식을 포함하고, 미합중국 특허 제5,628,890에 개시된 바와 같이 시료의 고유저항(inherent resistance)을 최대화하는 방법을 포함한다.

[0024] 통상적으로 펄스 방법, 시퀀스 또는 사이클이라고 하는 스트립에 전위를 인가하는 복수의 방법들은 결정된 분석물 농도에서 부정확성을 처리하는데 사용되어 왔다. 예를 들면 미합중국 특허 제4,897,162호에는 삼각파를 주도록 혼합되는 상승 및 하강 전위의 연속적 인가를 포함하는 펄스 방법이 개시되어 있다. 또한, PCT 국제출원 공보(WO) 2004/053476, 미합중국 공개 제2003/0178322호 및 제2003/0113933호에는 극성이 변화하는 상승 및 하강 전위의 연속적인 인가를 포함하는 펄스 방법들이 개시되어 있다.

[0025] 다른 종래의 방법들은 특정한 전극 구성과 그 구성에 적합한 펄스 시퀀스를 결합한다. 예를 들면 미합중국 특허 5,942,102에서는 박층 셀(thin layer cell)로 구성된 특정한 전극 구성과 카운터 전극으로부터의 반응 생성물(reaction products)이 워킹 전극에 도달하도록 하는 연속 펄스를 결합한다. 이러한 결합은 시간에 따른 전류변

화가 일정하게 될 때까지 반응을 추진하고, 이에 따라 전위 스텝(potential step) 동안 워킹 전극과 카운터 전극 사이에서 이동하는 매개물질에 대하여 진정한 정상 상태 조건에 도달하도록 하는데 사용된다. 이들 방법의 각각은 여러 가지 이점과 단점이 균형을 잡고 있으며, 어떤 방법도 이상적이지 않다.

발명의 내용

해결하려는 과제

[0026] 상기한 설명으로부터 알 수 있는 바와 같이, 개량된 전자 화학 센서 시스템, 특히 적은 시간 내에 분석물 농도의 더욱 정확한 결정을 제공할 수 있는 시스템에 대한 전진적인 요구가 있다.

과제의 해결 수단

[0027] 시료에서 분석물의 농도를 결정하는 방법은 시료에 펄스 시퀀스를 인가하는 단계를 포함하며, 상기 펄스 시퀀스는 180초 내에 적어도 3 듀티 사이클을 포함한다. 상기 듀티 사이클은 각각 고정 전위인 하나의 여기(excitation)와 하나의 이완(relaxation)을 포함하며, 여기 동안에는 전류가 기록된다. 펄스 시퀀스는 터미널 리드 펄스(terminal read pulse)를 포함할 수 있고, 워킹 전극 상의 확산 배리어 층(Diffusion Barrier Layer; DBL)을 포함하는 센서 스트립에 인가될 수 있다. 상기 결정된 분석물 농도는 180초 내에 적어도 3 듀티 사이클을 포함하는 펄스 시퀀스가 없는 동일한 방법 또는 다른 방법보다 매개물질 백그라운드로 인한 바이어스(bias)를 적게 포함할 수 있다. 과도 전류 데이터를 사용하더라도 분석물의 농도는 펄스 시퀀스의 듀티 사이클의 여기 부분 동안 정상 상태 조건이 도달하지 않은 때 결정될 수 있다. 데이터 처리는 시료에서 분석물의 농도를 결정하기 위하여 측정된 전류에 적용될 수 있다.

[0028] 포켓용 분석물 측정 디바이스는 시료에서 분석물의 농도를 결정하기 위해 제공된다. 상기 디바이스는 센서 스트립을 수용하기에 적합한 게이트형 전류 측정 장치(gated amperometric measuring device)를 포함한다. 상기 게이트형 전류 측정 장치는 전기회로를 통해 디스플레이와의 전기 통신하는 적어도 두 개의 디바이스 접점을 포함한다. 상기 센서 스트립은 적어도 제1 및 제2 센서 스트립 접점을 포함한다. 상기 제1 센서 스트립 접점은 워킹 전극과 전기 통신하며, 상기 제2 센서 스트립 접점은 도체를 통해서 카운터 전극과 전기 통신한다. 제1 시약 층은 상기 전극들 중 적어도 하나 위에 존재하며, 산화 환원 효소와 적어도 한 종의 산화 환원 반응 쌍(redox pair)을 포함한다.

[0029] 센서 스트립을 수용하기에 적합한 포켓형 측정 장치는 시료에서 분석물의 농도를 측정하기 위하여 제공된다. 상기 디바이스는 접점들과, 적어도 하나의 디스플레이 및, 상기 접점들과 상기 디스플레이 사이에서 전기 통신을 확립하는 전기회로를 포함한다. 상기 회로는 전기 충전기와 프로세서를 포함하며, 상기 프로세서는 컴퓨터에 의해 읽기 가능한 저장매체와 전기 통신한다. 상기 저장매체는 컴퓨터에 의해 읽기 가능한 소프트웨어 코드를 포함하며, 이 소프트웨어 코드는 상기 프로세서에 의하여 실행될 때 상기 충전기가 상기 접점들 사이에서 펄스 시퀀스를 실행하도록 하며, 펄스 시퀀스는 180초 내에 3 듀티 사이클을 포함한다.

[0030] 시료에서 분석물의 결정된 농도에서 매개물질 백그라운드로 인한 바이어스를 감소시키는 방법은 180초 이내에 적어도 3 듀티 사이클을 포함하는 펄스 시퀀스를 상기 시료에 인가하는 단계를 포함한다.

[0031] 시료에서 분석물의 농도를 결정하기 위하여 180초 이내에 적어도 3 듀티 사이클을 포함하는 펄스 시퀀스의 존속 구간을 결정하는 방법은 적어도 3 듀티 사이클 동안 기록된 전류로부터 결정된 복수 세트의 교정 상수(calibration constant)를 결정하는 단계와, 상기 시료에서 상기 분석물의 결정된 농도에 대응하여 상기 펄스 시퀀스의 존속 구간을 결정하는 단계를 포함한다.

[0032] 센서 스트립에 부가 시료를 추가하도록 사용자에게 신호하는 방법은 게이트형 전류 측정 펄스 시퀀스 동안 기록된 전류로부터 감쇠 상수(decay constant)를 결정함으로써 상기 센서 스트립이 언더-필(under-fill)되어 있는지를 결정하는 단계와; 상기 센서 스트립이 언더-필되어 있는 경우 상기 센서 스트립에 부가 시료를 추가하도록 사용자에게 신호하는 단계를 포함한다.

[0033] 센서 스트립에 수용된 시료의 온도를 결정하는 방법은 전류 측정 펄스 시퀀스 동안 기록된 전류로부터 감쇠 상수를 결정하는 단계와; 상기 감쇠 상수를 온도 값과 상관시키는 단계를 포함한다.

[0034] 시료에서 분석물의 농도를 결정하기 위한 펄스 시퀀스의 존속 구간을 결정하는 방법은 게이트형 전류 측정 펄스

시퀀스 동안 기록된 전류로부터 결정된 감퇴 상수로부터 센서 스트립에 수용된 시료의 온도를 결정하는 단계를 포함한다.

- [0035] 다음의 정의는 본 명세서 및 청구범위의 명확하고 일관된 이해를 제공하기 위하여 포함된다.
- [0036] "분석물"이라는 용어는 시료에 존재하는 하나 이상의 물질을 정의한다. 분석은 시료에 있는 분석물의 존재 및/또는 농도를 결정한다.
- [0037] "시료"라는 용어는 미지 양의 분석물을 수용할 수 있는 조성물로서 정의한다. 일반적으로, 전자 화학 분석용 시료는 액체 형태이며 바람직하게는 그 시료는 수정 혼합물(aqueous mixture)이다. 시료는 혈액, 오줌 또는 타액과 같은 생물학적 시료일 수 있다. 또한, 시료는 추출물(extract), 희석물(dilution), 여과물(filtrate) 또는 침전물(reconstituted precipitate)과 같은 생물학적 시료의 파생물(derivative)일 수 있다.
- [0038] "측정 가능한 종(measurable species)"이라는 용어는 전기 화학 센서 스트립의 워킹 전극에서 적합한 전위에서 산화되거나 환원될 수 있는 전자 화학적으로 활성 종(active species)으로 정의한다. 측정 가능한 종의 예들은 분석물, 산화 환원 효소 및 매개물질을 포함한다.
- [0039] "전류 측정법(amperometry)"이라는 용어는 시료에서 분석물의 농도가 분석물의 산화 또는 환원 속도를 전기 화학적으로 전위로 측정함으로써 결정되는 분석 방법으로 정의한다.
- [0040] "시스템" 또는 "센서 시스템"이라는 용어는 시료에서 분석물의 정량화를 고려하는 측정 디바이스와 도체를 통해서 전기 통신을 하는 센서 스트립으로 정의한다.
- [0041] "센서 스트립"이라는 용어는 분석 동안 시료를 수용하고 시료와 측정 장치 사이에서 전기 통신을 제공하는 디바이스로 정의한다. 시료를 수용하는 센서 스트립의 일부는 "캡-갭(cap-gap)"으로 자주 언급된다.
- [0042] "도체"라는 용어는 전기 화학 분석 동안 고정상태로 있는 전기적으로 도전성을 갖는 물질로 정의한다.
- [0043] "측정 디바이스"라는 용어는 센서 스트립의 도체에 전위를 인가하고 그 결과 전류를 측정할 수 있는 하나 이상의 전자 디바이스로 정의한다. 또한, 측정 디바이스는 측정된 전류 값에 따라 하나 이상의 분석물의 존재 및/또는 농도를 결정하기 위한 처리 능력을 포함한다.
- [0044] "정확도"라는 용어는 센서 스트립에 의하여 측정된 분석물의 양이 시료에서 분석물의 실제 양에 얼마나 대응하는 지로 정의한다. 일 관점에서 정확도는 바이어스(bias)라는 용어로 표현될 수 있다.
- [0045] "정밀도"라는 용어는 동일 시료에 대하여 복수의 분석물 측정이 얼마나 근접한 지로 정의한다. 일 관점에서 정밀도는 복수의 측정 중에서 폭(spread) 또는 변동(variance)이라는 용어로 표현될 수 있다.
- [0046] "산화 환원 반응(redox reaction)"이라는 용어는 제1 종에서 제2 종으로 적어도 하나의 전자의 전달을 포함하는 두 개 종 사이의 화학 반응으로 정의한다. 따라서, 산화 환원 반응은 산화와 환원을 포함한다. 산화 환원 반응의 산화 하프-셀(half-cell)이 제1 종에 의하여 적어도 하나의 전자의 손실을 포함하는 한편, 환원 하프-셀이 제2 종으로 적어도 하나의 전자의 추가를 포함한다. 산화된 종의 이온 전하는 제거된 전자의 개수와 동일한 양만큼 더 양성(positive)화된다. 마찬가지로, 환원된 종의 이온 전하는 얻어진 전자의 개수와 동일한 양만큼 더 음성화된다.
- [0047] "매개물질"이라는 용어는 산화되거나 환원될 수 있으며 하나 이상의 전자를 전달 할 수 있는 물질로 정의된다. 매개물질은 전자 화학 분석에서 시약이고, 중요한 분석물이 아니며 분석물의 간접 측정을 위하여 제공된다. 극단적으로 단순화한 시스템에서는 매개물질이 분석물의 산화 또는 환원에 대응하여 산화 환원 반응을 받게 된다. 그후 산화 또는 환원된 매개물질은 센서 스트립의 워킹 전극에서 반대 반응을 받아 원래의 산화수(oxidation number)로 재생된다.
- [0048] "결합제(binder)"라는 용어는 시약과 화학적 용화성(compatibility)을 가지면서 시약에 물리적 지지(support)와 억제(containment)를 제공하는 물질로 정의한다.
- [0049] "매개물질 백그라운드(mediator background)"는 기본적인 분석물 농도(underlying analyte concentration)에 대응하지 않고 측정 가능한 종에 기인한 측정된 분석물 농도로 도입된 바이어스로 정의한다.
- [0050] "언더-필(under-fill)"이라는 용어는 정확한 분석을 얻기 위해 불충분한 시료가 센서 스트립으로 도입된 경우로 정의한다.
- [0051] "산화 환원 방울 쌍(redox pair)"이라는 용어는 다른 산화수를 가진 화학 물질의 두 개의 짝을 이루는 종

(conjugate species)으로 정의한다. 더 높은 산화수를 가진 종의 환원은 더 낮은 산화수를 가진 종을 생성한다. 다른 방식으로, 더 낮은 산화수를 가진 종의 산화는 더 높은 산화수를 가진 종을 생성한다.

- [0052] "산화수(oxidation number)"라는 용어는 원자와 같은 화학 종의 형식 이온 전하(formal ionic charge)로 정의한다. (III)과 같이 더 높은 산화수는 더 양성(positive)이고, (II)와 같이 더 낮은 산화수는 덜 양성(positive)이다.
- [0053] "용해 가능한 산화 환원 반응 종(soluble redox species)"이라는 용어는 산화 또는 환원을 받을 수 있고 리터당 적어도 1.0그램의 레벨에서 물(pH 7, 25°C)에서 용해될 수 있는 물질로 정의한다. 용해 가능한 산화 환원 반응 종은 전자-활성 유기 분자(electro-active organic molecules), 유기 천이 금속 복합체(organotransition metal complexes) 및 천이 금속 배위 복합체(transition metal coordination complexes)를 포함한다. "용해 가능한 산화 환원 반응 종"은 단일 원소 금속(elemental metals)과 단일 금속 이온(lone metal ions), 특히 물에 녹지 않거나 약간 녹는 것들을 배제한다.
- [0054] "산화 환원 효소(oxidoreductase)"라는 용어는 분석물의 산화 또는 환원을 촉지하는 효소로 전위한다. 산화 환원 효소는 시약이다. 산화 환원 효소는 분자 산소가 전자 수급자(electron acceptor)인 산화 반응을 촉진하는 "산화 효소(oxidases)"와; 분석물이 환원되고 분자 산소가 분석물이 아닌 환원반응을 촉진하는 "환원효소(reductases)" 및; 분석물이 환원되고 분자 산소가 분석물이 아닌 환원 반응을 촉진하는 "탈수소효소(dehydrogenases)를 포함한다. 예를 들면 "Oxford Dictionary of Biochemistry and Molecular Biology, Revised Edition, A.D. Smith, Ed., New York: Oxford University Press (1997) pp. 161, 476, 477, and 560"를 참조하라.
- [0055] "전자-활성 유기 분자(electro-active organic molecule)"라는 용어는 산화 또는 환원 반응을 받을 수 있는 금속을 갖지 않은 유기 분자로 정의한다. 전자 활성 유기 분자는 매개물질로 기능할 수 있다.
- [0056] "유기 천이 금속 복합체(organotransition metal complexes)"라는 용어는 "OTM 복합체"라고도 하며, 시그마 결합(sigma bond)(천이 금속(transition metal)과 시그마 결합한 탄소 원자 상의 -1의 형식 전하(formal ionic charge)) 또는 파이 결합(pi bond)(천이 금속과 파이 결합한 탄소 원자 상의 0의 형식 전하)을 통하여 적어도 하나의 탄소 원자와 결합한 복합체로 정의한다. 예를 들면, 페로신(ferrocene)은 두 개의 시클로펜타디에닐(cyclopentadienyl)(Cp) 고리를 가진 OTM 복합체이고, 각 고리는 두 개의 파이 결합과 하나의 시그마 결합에 의하여 철 센터(iron center)에 5개의 탄소 원자를 통해서 결합한다. OTM 복합체의 다른 예는 6개의 시아노 리간드(cyano ligands)(각각의 6개 리간드 상에 -1의 형식 전하)가 탄소 원자를 통해 철 센터에 시그마 결합한 페리시안 화합물(ferricyanide) (III)과 그 환원된 페로시안 화합물(ferrocyanide) (II) 대응물(counterpart)이다.
- [0057] "배위 복합체(coordination complex)"라는 용어는 8면체 또는 사각 평면과 같은 윤곽이 뚜렷한(well-defined) 배위 형상(coordination geometry)을 갖는 복합체로 정의한다. 그들의 결합에 의하여 정의하는 OTM 복합체와는 달리 배위 복합체는 그들의 기하학적 형상에 의하여 정의한다. 따라서, 배위 복합체는 (상기한 페리시안 화합물과 같은) OTM 복합체, 또는 질소와 황, 산소 및 인을 포함하는 헤테로 원자(heteroatoms)와 같은 탄소 이외에 비금속 원자가 천이 금속 센터에 여격으로(datively) 결합하는 복합체일 수 있다. 예를 들면 루테늄 헥사아민(ruthenium hexaamine)은 6개의 NH₃ 리간드(각각의 6개 리간드 상에 0의 형식 전하)가 루테늄 센터에 여격적으로 결합한 윤곽이 뚜렷한 8면체 형상을 가진 배위 복합체이다. 유기 천이 금속 복합체와 배위 복합체 및 천이 금속 결합에 대한 더 완벽한 논의는 "Collman et al., Principles and Applications of Organotransition Metal Chemistry (1987) and Miessler & Tarr, Inorganic Chemistry (1991)"에서 볼 수 있다.
- [0058] "정상 상태(steady-state)"라는 용어는 독립적인 입력 변수(전압 또는 시간)에 대하여 전자 화학 신호(전류)에서의 변화가 ±10 % 또는 ±5%와 같이 실질적으로 일정할 때로 정의한다.
- [0059] "과도 점(transient point)"이라는 용어는 측정 가능한 종의 도체 표면으로의 확산 증가 속도가 비교적 일정한 확산 속도로 이행할 때 시간의 함수로서 얻어진 전류 값으로 정의한다. 과도 점 이전에 전류는 시간에 따라 급격하게 변화한다. 마찬가지로, 과도 점 이후에 전류의 감퇴 속도는 비교적 일정하며, 그에 따라 측정 가능한 종의 도체 표면으로의 비교적 일정한 확산 속도를 반영한다.
- [0060] "비교적 일정한(relatively constant)"이라는 용어는 전류값 또는 확산 속도에서의 변화가 ±20%, ±10% 또는 ±5%인 때로 정의한다.
- [0061] "평균 초기 두께(average initial thickness)"라는 용어는 액상 시료의 도입 이전에 층의 평균 높이를 말한다.

평균이라는 용어는 층의 상면이 산과 골을 가지고서 평탄하지 않기 때문에 사용한다.

[0062] "산화 환원 반응 강도(Redox Intensity; RI)"라는 용어는 하나의 펄스 시퀀스에 대한 총 여기 시간(excitation time)과 총 이완 시간 지연(relaxation time delays)의 합으로 나눈 총 여기 시간으로 정의한다.

[0063] "포켓형 디바이스(handheld device)"라는 용어는 사람 손으로 잡을 수 있고 휴대 가능한 디바이스로 정의한다. 포켓형 디바이스의 예는 뉴욕, 타리타운에 위치한 바이어 헬스케어사(Bayer HealthCare, LLC)에서 입수가능한 "Ascensia® Elite Blood Glucose Monitoring System"을 수반하는 측정장치이다.

[0064] "상(on)"이라는 용어는 "위(above)"로 정의되며 설명되는 배위에 관련된다. 예를 들면, 제1 구성요소가 제2 구성요소의 적어도 일부 위에 퇴적되는 경우, 제1 구성요소가 제2 구성요소 상(on)에 퇴적된다고 한다. 다른 예에서 제1 구성요소가 제2 구성요소의 적어도 일부 위에 존재하는 경우, 제1 구성요소가 제2 구성요소 상(on)에 있다고 한다. "상(on)"이라는 용어의 사용은 설명되는 상부 구성요소와 하부 구성요소 사이에 물질의 존재를 배제하지는 않는다. 예를 들면 제1 구성요소가 그 상면 위에 코팅(coating)을 가지고 있지만, 제1 구성요소와 그 상부 코팅의 적어도 일부 위에 있는 제2 구성요소는 제1 구성요소 상(on)"으로 설명될 수 있다. 따라서, "상(on)"이라는 용어의 사용은 관련된 두 개 구성요소들이 물리적 접촉 상태에 있다는 것을 의미하지 않을 수 있다.

발명의 효과

[0065] 본 발명의 시스템들, 디바이스들 및 방법들은 종래 시스템들과 관련된 단점들의 적어도 하나를 극복한다.

도면의 간단한 설명

[0066] 본 발명은 첨부하는 도면과 실시예를 참조하면 더 잘 이해할 수 있다. 도면에서의 구성요소들은 반드시 그 크기에 비례하지 않으며 그 대신에 발명의 원리를 설명하는데 중점을 둔다. 또한, 도면에서 동일한 참조 부호는 다른 도면에서도 대응하는 부분을 가리킨다.

도 1a는 조립된 센서 스트립의 사시도이다.

도 1b는 덮개를 제거한 상태의 센서 스트립의 상면도이다.

도 2는 도 1b의 센서 스트립의 단면도이다.

도 3은 시료에서 대상물의 존재 및 농도를 결정하는 전자 화학 분석 방법을 나타낸다.

도 4a 및 도 4b는 긴 리드 펄스(long read pulse) 및 짧은 리드 펄스(short read pulse)의 적용 동안 표면 도체와 확산 배리어 층(DBL)을 가진 워킹 전극을 나타낸 도면이다.

도 5a 내지 도 5e는 시료의 도입 후에 복수의 듀티 사이클(duty cycle)이 센서 스트립에 인가되는 5개의 펄스 시퀀스의 예를 나타낸다.

도 6a는 50, 100, 200, 400 및 600 mg/dL 글루코오스를 함유하는 40% 헤마토크리트 전혈(WB) 시료에 대하여 도 5b에 나타낸 펄스 시퀀스의 과도 출력 전류를 나타낸다.

도 6b는 도 6a에 도시한 각각의 과도 전류 프로파일로부터 최종 전류 값을 기입하고 연결하여 준비한 전류 윤곽 프로파일을 나타낸다.

도 6c는 도 5e에 도시한 펄스 시퀀스에 의해 발생한 과도 전류 프로파일로부터 준비된 전류 윤곽 프로파일을 나타낸다.

도 6d는 게이트형 전류 측정 펄스 시퀀스를 사용하는 전자 화학 시스템에 대하여 입력 신호에 대한 출력 신호를 나타내는 그래프이다.

도 7a 및 도 7b는 확산 배리어 층(DBL)이 짧은 리드 펄스와 결합할 때 측정 정확도에서 개선을 나타내는 그래프이다.

도 7c 및 도 7d는 게이트형 전류 측정 펄스 시퀀스가 확산 배리어 층(DBL)과 결합할 때 얻어질 수 있는 헤마토크리트 바이어스에서의 감소를 나타내는 그래프이다.

도 8은 도 5b의 펄스 시퀀스가 여러 가지 글루코오스 농도를 함유하는 전혈(WB) 시료에 인가될 때 복수의 듀티

사이클에서 기록된 종단(endpoint) 전류를 나타낸다.

도 9a는 2.0 μL 시료가 10개의 다른 센서 스트립에 도입될 때 도 5b에 나타난 펄스 시퀀스로부터 얻어진 과도 전류 프로파일을 나타낸다.

도 9b는 도 9a로부터 변환된 각 펄스 시퀀스의 감퇴율(decay rate)의 프로파일을 시간의 함수로 나타낸다.

도 10은 50, 100 및 400 mg/dL의 글루코오스 농도에 대하여 펄스 시퀀스로부터 결정된 K 상수를 온도의 함수로 나타낸다.

도 11은 측정 디바이스의 개략적인 도면이다.

발명을 실시하기 위한 구체적인 내용

[0067] 본 발명은 복수의 듀티 사이클을 포함하는 게이트형 전류 측정 펄스 시퀀스가 분석 완료 시간을 감소시키면서 분석에 대한 개량된 정확도 및 정밀도를 제공한다. 각 듀티 사이클은 비교적 일정한 전압을 제공할 수 있는 여기(excitation)를 포함한다. 또한, 각 듀티 펄스는 개방 회로에 의하여 제공될 수 있는 이완(relaxation)을 포함한다. 본 발명의 펄스 시퀀스는 시약 재수화(reagent rehydration)를 제공하기 위한 "배양(incubation)" 지연과, 전극을 새롭게 하기 위한 "버너-오프(burn-off)" 펄스 및, 매개물질의 산화 상태를 새롭게 하기 위한 매개물질 재생성(regeneration) 펄스와 같은 추가적인 지연과 펄스를 제거함으로써 분석을 위해 필요한 시간을 감소시킬 수 있다.

[0068] 더 짧은 분석 시간을 가짐에도 본 발명의 게이트형 전류 측정 펄스 시퀀스는 종래 방법에 비하여 정확도 및/또는 정밀도를 향상시킬 수 있다. 일 관점에서 헤메토크리트 효과에 의하여 도입된 정확도 에러(accuracy errors)와 변화하는 캡-갭 부피(varying cap-gap volume)에 의하여 도입된 정밀도 에러(precision errors)는 본 발명의 펄스 시퀀스와 확산 배리어 층의 결합에 의하여 감소할 수 있다. 다른 관점에서 비정상 상태 센서 조건 및/또는 매개물질 백그라운드로 인한 다른 에러들은 감소할 수 있다. 또한, 본 발명의 게이트형 펄스 시퀀스는 정상 상태 조건을 모의 시험하는 과도 전류 및 외관 프로파일의 결정을 허용할 수 있다. 상기 과도 전류 프로파일은 복수 세트의 교정 상수(calibration constants)와, 언더-필(under-fill) 검출 및, 측정 장치로부터의 온도에 의존하는 대신에 시료의 온도를 결정하는 능력을 제공하는데 사용할 수 있다.

[0069] 도 1a 및 도 1b는 본 발명에서 사용할 수 있는 센서 스트립(100)을 도시한 것이다. 도 1a는 벤트(130), 구멍(130)과 오목 영역(140) 및 투입단 개구(input end opening)(150)를 포함하는 덮개(120)에 의하여 적어도 부분적으로 덮여진 센서 베이스(110)를 포함하는 조립된 센서 스트립(100)의 사시도이다. 부분적으로 둘러싸인 체적(160)(캡-갭; cap-gap)이 베이스(110)와 덮개(120) 사이에 형성되어 있다. 또한, 미합중국 특허 제5,120,420호 및 제5,798,031호에 개시된 것들과 같이 본 발명과 양립할 수 있는 다른 센서 스트립의 디자인이 사용될 수도 있다.

[0070] 분석용 액상 시료는 상기 개구(150)로 도입함으로써 캡-갭(160)으로 전달될 수 있다. 상기 액상 시료는 이전에 수용된 공기를 구멍(130)을 통해서 배출하면서 캡-갭(160)을 채운다. 상기 캡-갭(160)은 액상 시료를 유지하는데 도움이 되는 조성(미도시함)을 수용할 수도 있다. 그러한 조성의 예들은 카르복시메틸 셀룰로오스(carboxymethyl cellulose) 및 폴리에틸렌 글리콜(polyethylene glycol)과 같은 수팽윤성 폴리머(water-swelling polymer)와, 덱스트란(dextran)과 폴리아크릴아마이드(polyacrylamide)와 같은 다공성 폴리머 매트릭스(porous polymer matrices)를 포함한다.

[0071] 도 1b는 덮개(120)를 제거한 센서 스트립(100)의 상면도이다. 도체(170,180)는 개구(150)에서 각각 워킹 전극(175)과 카운터 전극(185)까지 유전층(190) 하에 연장될 수 있다. 일 관점에서, 상기 워킹 전극(175)과 상기 카운터 전극(185)은 도면에 도시한 바와 같이 실질적으로 동일한 평면 내에 존재할 수 있다. 관련 관점에서, 상기 워킹 및 카운터 전극(175,185)은 200 또는 250 μm 이상 크게 분리되어 있을 수 있고, 덮개(120)의 상부로부터 적어도 100 μm 만큼 분리되어 있을 수 있다. 상기 유전층(190)은 부분적으로 상기 전극(175,185)을 덮을 수 있고, 절연 폴리머와 같은 적합한 유전체로 이루어질 수 있다.

[0072] 상기 카운터 전극(185)은 센서 스트립(100)의 워킹 전극(175)의 전위의 균형을 잡는다. 일 관점에서, 이 전위는 결합 기준-카운터 전극을 제공하기 위하여 Ag/AgCl과 같은 산화 환원 반응 쌍으로 카운터 전극(185)을 형성함으로써 달성된 기준 전위일 수 있다. 다른 관점에서, 탄소와 같은 비활성 재료로 카운터 전극(185)을 형성하고 캡-갭(160) 내에 페리시안 화합물과 같은 용해 가능한 산화 환원 반응 종을 포함함으로써 센서 시스템에 전위를 제공할 수 있다. 다른 방안으로, 상기 센서 스트립(100)은 센서 시스템에 기준 전위를 제공하기 위하여 (도시하지

않은) 제3 도체와 전극을 구비할 수 있다.

[0073] 도 2는 워킹 전극(175)과 카운터 전극(185)의 층 구조를 나타내는 도 1b에 도시한 센서 스트립의 단면도이다. 도체(170,180)는 베이스(110) 상에 직접 놓일 수 있다. 표면 도체 층(270,280)은 도체(170,180) 상에 각각 선택적으로 퇴적될 수 있다. 상기 표면 도체 층(270,280)은 동일한 재료 또는 서로 다른 재료로 이루어질 수 있다.

[0074] 도체(170,180) 및 표면 도체 층(270,280)을 형성하기 위하여 사용한 재료 또는 재료들은 어떤 전기적 도체라도 포함할 수 있다. 바람직한 전기적 도체는 재료가 시료의 분석 동안 순 산화 또는 순 환원을 받지 않도록 이온화하지 않는다. 도체(170,180)는 금, 은, 백금, 팔라듐, 구리 또는 텅스텐과 같은 금속 페이스트(paste) 또는 금속으로 된 박층(thin layer)을 포함하는 것이 바람직하다. 표면 금속 층(270,280)은 탄소, 금, 백금, 팔라듐 또는 그들의 화합물을 포함하는 것이 바람직하다. 표면 도체 층이 도체 상에 존재하지 않는 경우에는 상기 도체는 이온화되지 않는 재료로 이루어지는 것이 바람직하다.

[0075] 표면 도체 재료는 포일 퇴적(foil deposition), 화학 증착, 슬러리 퇴적(slurry deposition) 등을 포함하는 센서 스트립의 동작과 양립할 수 있는 어떠한 종래 수단에 의하여 도체(170,180) 상에 퇴적될 수 있다. 슬러리 퇴적의 경우에는 미합중국 특허 제5,798,031호에 개시된 바와 같이 도체(170,180)에 혼합물이 잉크로 인가될 수 있다.

[0076] 시약 층(275,285)은 도체(170,180) 상에 각각 퇴적되고 시약과 선택적으로 결합체를 포함할 수 있다. 결합체 재료는 적어도 부분적으로 물에 용해 가능한 고분자 재료(polymeric material)인 것이 바람직하다. 상기 결합체로 사용하기에 적합한 부분적으로 물에 용해 가능한 고분자 재료는 폴리(에틸렌 옥사이드)(PEO), 카르복시 메틸 셀룰로오스(carboxy methyl cellulose)(CMC), 폴리비닐 알코올(polyvinyl alcohol)(PVA), 하이드록시에틸렌 셀룰로오스(hydroxyethylene cellulose)(HEC), 하이드록시프로필 셀룰로오스(hydroxypropyl cellulose)(HPC), 메틸 셀룰로오스(methyl cellulose), 에틸 셀룰로오스(ethyl cellulose), 에틸 하이드록시에틸 셀룰로오스(ethyl hydroxyethyl cellulose), 카르복시메틸 에틸 셀룰로오스(carboxymethyl ethyl cellulose), 폴리비닐 피롤리돈(polyvinyl pyrrolidone)(PVP), 폴리리신(polylysine)과 같은 폴리아미노산(polyamino acids), 폴리스티렌(polystyrene), 술포네이트(sulfonate), 젤라틴(gelatin), 아크릴 산(acrylic acid), 메타크릴산(methacrylic acid), 전분(starch), 그 말레산무수물 염(maleic anhydride salts), 그 파생물, 그리고 그 화합물을 포함할 수 있다. 상기한 결합체 재료 중에서 PEO, PVA, CMC 및 PVA가 바람직하며, 오늘날에는 CMC 및 PEO가 더 바람직하다.

[0077] 시약 층(275,285)은 결합체 이외에 동일한 시약 또는 서로 다른 시약을 포함할 수 있다. 일 관점에서, 제1 층(275)에 존재하는 시약은 워킹 전극(175)과 함께 사용하기 위하여 선택될 수 있는 한편, 제2 층(285)에 존재하는 시약은 카운터 전극(185)과 함께 사용하기 위하여 선택될 수 있다. 예를 들면, 층(285)의 시약은 시료와 도체(180) 사이에서 전자의 자유 흐름을 촉진할 수 있다. 마찬가지로, 층(275)의 시약은 분석물의 반응을 촉진할 수 있다.

[0078] 시약 층(275)은 분석물, 특히 복합 생물학적 시료에 대한 센서 시스템의 특수성을 강화하면서 분석물의 반응을 촉진할 수 있는 분석물에 특유한 산화 환원 효소를 포함할 수 있다. 특유한 산화 환원 효소와 대응 분석물의 예들은 아래의 [표 2]에 있다.

표 2

[0079]

산화 환원 효소(시약 층)	분석물
글루코오스 탈수소효소(glucose dehydrogenase)	β-글루코오스
글루코오스 산화효소(glucose oxidase)	β-글루코오스
콜레스테롤 에스테라아제(cholesterol esterase); 콜레스테롤 산화효소(cholesterol oxidase)	콜레스테롤
지방 단백질 리파아제(Lipoprotein lipase); 글리세롤 키나아제(glycerol kinase); 글리세롤-3-인산염 산화효소(glycerol-3-phosphate oxidase)	트리글리세리드 (triglycerides)
유산염 산화효소(lactate oxidase); 유산염 탈수소효소(lactate dehydrogenase); 디아포라제(diaphorase)	유산염
파이루베이트 산화효소(pyruvate oxidase)	파이루베이트
알코올 산화효소	알코올

빌리루빈 산화효소(bilirubin oxidase)	빌리루빈
유리카제(uricase)	요산
글루타티온 환원효소(glutathione reductase)	NAD(P)H
탄소 일산화물 산화환원효소(carbon monoxide oxidoreductase)	탄소 일산화물

- [0080] 오늘날에는 글루 코오스 분석을 위한 특히 바람직한 산화 환원 효소는 글루코오스 산화효소, 글루코오스 탈수소 효소, 그 파생물 또는 그 화합물을 포함한다.
- [0081] 또한, 시약 층(275)은 표면 도체(270) 및/또는 도체(170)에 분석물 반응의 결과를 효과적으로 통신하기 위하여 매개물질을 포함할 수 있다. 매개물질의 예들은 OTM 복합체, 배위 복합체 및 전자-활성 유기 분자를 포함한다. 특유한 예들은 페로센(ferrocene) 화합물, 펠로시안 화합물(ferrocyanide), 페리시안 화합물(ferricyanide), 치환되거나 치환되지 않은 피롤로퀴놀린 퀴논(pyrroloquinoline quinones)(PQQ)의 조효소(coenzymes), 치환되거나 치환되지 않은 3-페닐리미노-3H-페노티아진(3-phenylimino-3H-phenothiazines)(PIPT), 3-페닐리미노-3H-페녹사진(phenylimino-3H-phenoxazine)(PIPO), 치환되거나 치환되지 않은 벤조퀴논(benzoquinones), 치환되거나 치환되지 않은 나프토퀴논(napthoquinones), 질소 산화물(N oxides), 니트로소 화합물(nitroso compounds), 하이드록실아민(hydroxylamines), 옥신(oxines), 플라빈(flavins), 페나진(phenazines), 페나진 파생물(phenazine derivatives), 페노티아진(phenothiazines), 인도페놀(indophenols) 및 인다민(indamines)을 포함한다. 시약 층에 포함될 수 있는 이들 및 다른 매개물질은 미합중국 특허 제5,653,863호, 제5,520,786호, 제4,746,607호 및 제3,791,988호; 유럽특허 제0354441호 및 제0330517호에 개시되어 있다.
- [0082] 오늘날에는 글루코오스 분석을 위해 특히 바람직한 매개물질은 페리시안 화합물, 루테늄 헥사아민, PIPT, PIPO 또는 그 화합물을 포함한다. 생물학적 산화 환원 반응 시스템용 유용한 전자 화학 매개물질의 고찰은 "Analytica Clinica Acta. 140 (1982), pages 1-18"에 개시되어 있다.
- [0083] 시약 층(275,285)은 프린팅, 액상 퇴적 또는 잉크-젯 퇴적과 같은 편리한 수단에 의하여 퇴적될 수 있다. 일 관점에서, 상기 시약 층은 프린팅에 의하여 퇴적된다. 다른 인자(factor)가 동일하면 프린팅 블레이드의 각도는 시약 층의 두께에 반대로 영향을 미칠 수 있다. 예를 들면 블레이드가 베이스(110)에 대하여 대략 82°의 각도로 이동하면 시약 층은 대략 10 μm의 두께를 가질 수 있다. 마찬가지로, 블레이드의 각도가 베이스(110)에 대하여 대략 62°이면 더 두꺼운 30 μm의 시약 층이 생성된다. 따라서 블레이드 각도가 낮을수록 시약 층이 더 두껍게 된다. 블레이드 각도 이외에, 스크린-사이즈 및 유제 화합물(emulsion combination)뿐만 아니라 인가되는 재료의 점도와 같은 다른 인자들은 시약 층(275,285)의 결과 두께에 영향을 줄 수 있다.
- [0084] 또한, 워킹 전극(175)은 시약 층(275)과 일체이거나 또는 도 2에 도시한 바와 같이 다른 층(290)인 확산 배리어 층(DBL)을 포함할 수 있다. 따라서 DBL은 도체 상에 결합 시약/DBL로, 또는 도체 상에 다른 층으로, 또는 시약 층 상에 다른 층으로 형성될 수 있다. 워킹 전극(175)이 다른 DBL(290)을 포함하는 경우에는 시약 층(275)이 DBL(290) 상에 위치하여도 되고 DBL(290) 상에 위치하지 않아도 된다. 시약 층(275)은 DBL(290) 상에 위치하는 대신에 시약이 시료에 용해되도록 하는 센서 스트립(100)의 어떤 부분 상에 위치하여도 된다. 예를 들면 시료 층(175)은 베이스(110) 상에 또는 덮개(120) 상에 위치하여도 된다.
- [0085] DBL은 측정 가능한 종이 위치할 수 있는 내부 체적(internal volume)을 가진 다공성 공간(porous space)을 제공한다. DBL의 작은 구멍들은 물리적으로 더 큰 시료 구성요소들을 실질적으로 배제하면서 측정 가능한 종이 DBL로 확산할 수 있도록 선택될 수 있다. 종래 센서 스트립은 워킹 전극의 표면으로부터 RB 셀들을 걸러내기 위하여 다양한 재료를 사용했지만, DBL은 시료로부터 측정 가능한 종의 일부를 수용하고 격리하기 위하여 내부 다공성 공간을 제공한다.
- [0086] 시약 층(275)이 수용성 결합체를 포함하는 경우에는 여기(excitation)의 인가 전에 시료에 용해되지 않는 결합체의 일부가 일체형 DBL로 기능할 수도 있다. 결합 DBL/시약 층의 평균 초기 두께는 바람직하게는 30 또는 23 μm 이하이고, 보다 바람직하게는 16 μm 이하이다. 현재에는 결합 DBL/시약 층의 바람직한 평균 초기 두께는 1~30 μm 또는 3~12 μm이다. 결합 DBL/시약 층의 바람직한 초기 두께는 DBL로부터 도 2에서 도체(170)의 표면 또는 표면 도체(270)의 표면과 같은 도체 표면까지의 측정 가능한 종의 확산 속도가 비교적 일정하게 되는 때에 기초하여 특정 여기 길이(specific excitation length)에 대하여 선택될 수 있다.
- [0087] 더욱이, 짧은 여기 길이를 가지고 너무 두꺼운 DBL을 사용하는 경우에는 DBL로부터 도체 표면까지의 측정 가능한 종의 확산 속도가 비교적 일정하게 되는 때를 지연시킬 수 있다. 예를 들면 순차적으로 0.5 초의 이완(relaxations)에 의하여 분리된 1초의 여기(excitations)를 포함하는 듀티 사이클이 결합 DBL/시약 층을 사용하

는 워킹 전극에 인가되는 경우에는 바람직한 확산 속도는 적어도 6 듀티 사이클이 인가되었을 때(>10 초)까지 도달되지 않을 수 있다. 반대로, 11 μm 의 평균 초기 두께를 갖는 결합 DBL/시약 층을 사용하는 워킹 전극에 동일한 듀티 사이클을 인가하는 경우에는 비교적 일정한 확산 속도가 두 번째 여기(-2.5초) 후에 도달될 수 있다. 따라서, 주어진 듀티 사이클에 대한 DBL의 바람직한 초기 두께에 대한 상한이 있다. DBL 두께 여기 길이 및 비교적 일정한 확산 속도에 도달하는 시간 사이의 상관관계에 대한 보다 심도있는 처리는 2005년 2월 22일에 "Concentration Determination in a Diffusion Barrier Layer"라는 명칭으로 출원된 미합중국 가출원 제 60/655,180호에 개시되어 있다.

- [0088] 다른 DBL(290)은 시료에서 부분적으로 또는 천천히 용해 가능하면서 바람직한 다공성 공간을 제공하는 어떠한 재료를 포함할 수 있다. 일 관점에서, 다른 DBL(290)은 시약이 없는 시약 결합체 재료를 포함할 수 있다. 다른 DBL(290)은 적어도 5 μm , 바람직하게는 8-25 μm , 더 바람직하게는 8~15 μm 의 평균 초기 두께를 가질 수 있다.
- [0089] 도 3은 시료(312)에서 분석물(322)의 존재 및 농도를 결정하기 위한 전자 화학 분석(300)을 나타낸다. 310에서, 시료(312)는 도 1a, 도 1b 및 도 2dp 도시한 센서 스트립과 같은 센서 스트립(314)에 도입된다. 도 2에서 275 및/또는 285와 같은 시약 층은 시료(312)로 용해되어 들어가기 시작하고, 그에 따라 반응하게 된다. 이때, 분석에서 시약이 시료(312)와 반응하기 위하여 초기 시간 지연 또는 "배양 기간(incubation period)"을 제공하는 것이 유리할 수 있다. 바람직하게는 초기 시간 지연은 1~10초일 수 있다. 초기 시간 지연의 더 심도있는 처리는 미합중국 특허 제5,620,579호 및 제5,653,863호에 개시되어 있다.
- [0090] 반응 동안, 시료(312) 내에 존재하는 분석물(322)의 일부는 320에서 예를 들면 산화 환원 효소에 의해서 화학적으로 또는 생화학적으로 산화되거나 환원된다. 산화 또는 환원 시에 330에서 선택적으로 전자가 분석물(322)과 매개물질(332) 사이에서 전달될 수 있다.
- [0091] 340에서, 320에서 충전된 분석물(322) 또는 330에서 충전된 매개물질(332)일 수 있는 측정 가능한 종(342)은 전자 화학적으로 여기(산화 또는 환원)된다. 예를 들면 시료(312)가 320에서 글루코오스 산화효소에 의하여 산화되고 그후 330에서 페리시안 화합물(ferricyanide) (III) 매개물질을 페로시안 화합물(ferrocyanide) (II)로 환원하도록 전자를 전달하는 글루코오스를 함유하는 전해질인 경우, 340의 여기는 워킹 전극에서 페로시안 화합물(II)을 페리시안 화합물(III)로 산화시킨다. 이렇게 전자가 글루코오스 분석물에서 측정 디바이스에 의하여 검출될 수 있는 센서 스트립의 워킹 전극으로 선택적으로 전달된다.
- [0092] 여기(340)로부터 결과하는 전류는 350에서 여기(340) 동안 시간의 함수로 기록될 수 있다. 360에서, 시료는 이완을 받는다. 바람직하게는 전류는 이완(360) 동안 기록되지 않는다.
- [0093] 370에서, 여기(340), 기록(350) 및 이완(360)이 180초 또는 더 적은 시간 프레임 내에 적어도 총 3 듀티 사이클 동안 적어도 두 번 반복된다. 기록 전류 및 시간 값은 380에서 시료(312) 내의 분석물(322)의 존재 및/또는 농도를 결정하기 위하여 분석될 수 있다.
- [0094] 전류 측정 센서 시스템은 전류(전류량)를 감시하면서 측정 가능한 종을 여기시키기 위하여 센서 스트립에 전위(전압)를 인가한다. 종래의 전류 측정 센서 시스템은 예를 들면 5초에서 10초까지의 연속적인 리드 펄스 길이(read pulse length) 동안 전류를 측정하면서 전위를 유지할 수 있다. 종래 방법과는 현저히 다르게, 전자 화학적 분석(300)에서 사용되는 듀티 사이클은 연속적인 긴-존속구간 리드 펄스(long-duration read pulses)를 짧은 존속구간(short duration)의 복수의 여기와 이완으로 대체한다.
- [0095] 분석(300)은 340에서 워킹 전극에서 여기된 측정 가능한 종이 센서 스트립의 캡-갭에 존재하는 측정 가능한 종과는 반대로 DBL의 내부로부터 실질적으로 끌어 당겨질 때 분석물 결정의 정확성과 정밀도를 증가시킬 수 있다. 도 4a 및 도 4b는 긴 리드 펄스 및 짧은 여기의 인가 동안 표면 도체(430)와 다른 DBL(405)를 구비한 워킹 전극(400)을 도시한 도면이다. WB 시료가 워킹 전극(400)에 인가될 때 RB 셀(420)은 DBL(405)을 덮는다. 시료 내에 존재하는 분석물은 DBL(405)의 외부에 있는 외부 측정 가능한 종(410)을 형성한다. 외부 측정 가능한 종(410)의 일부는 다른 DBL(405)로 확산하여 내부 측정 가능한 종(415)으로 된다.
- [0096] 도 4a에 도시한 바와 같이, 연속적인 10초 리드 펄스가 워킹 전극(400)에 인가되면, 외부 및 내부 측정 가능한 종(410,415)은 산화 상태의 전하에 의하여 표면 도체(430)에서 여기된다. 긴 리드 펄스 동안 외부 측정 가능한 종(410)은 RB 셀(420)이 위치하는 시료 영역을 통해서 그리고 DBL(405)을 통해서 표면 도체(430)로 확산한다. 리드 펄스 동안 RB 셀(420)을 통해서 외부 측정 가능한 종(410)의 확산은 분석에 헤마토크리트 효과를 야기한다. 표면 도체(430)에서 여기된 측정 가능한 종의 상당히 많은 양이 DBL(405)의 외부로부터 유입된 것이

기 때문에, DBL을 구비하는 센서 스트립에 인가된 긴 리드 펄스는 DBL이 없는 센서 스트립에 인가된 짧은 리드 펄스에 헤마토크리트 효과에 대해서 마찬가지로 실행할 수 있다.

- [0097] 반대로, 도 4b는 DBL(405)의 외부에 있는 측정 가능한 종(410)의 여기를 실질적으로 배제하면서 내부 측정 가능한 종(415)을 여기시키기 위하여 센서 스트립(400)에 구비된 DBL에 짧은 여기를 인가하는 상황을 나타낸다. 짧은 여기 동안에 상기 측정 가능한 종(410)은 DBL(405)의 외부에 존재하거나 또는 DBL을 통해서 표면 도체(430)에 도달하도록 실질적으로 확산하지 않는다. 이와 같이 짧은 여기는 분석상의 헤마토크리트 효과의 영향에서 상당한 감소를 제공할 수 있다.
- [0098] 워킹 전극에서 여기의 길이를 제어함으로써 DBL의 외부에 있는 측정 가능한 종이 분석에서 실질적으로 배제될 수 있으면서 DBL의 내부에 있는 측정 가능한 종을 분석할 수 있다. 워킹 전극의 표면 도체(430)와 관련하여, DBL(405)의 두께 및 내부 체적은 외부 측정 가능한 종(410)의 확산 속도에 대하여 내부 측정 가능한 종(415)의 확산 속도를 바꾸는 것으로 믿어진다.
- [0099] DBL의 측정 가능한 종이 DBL의 외부에 있는 측정 가능한 종에 비하여 워킹 전극의 도체에 다른 속도로 확산할 수 있기 때문에, 워킹 전극에서 여기의 길이는 측정 가능한 종이 선택적으로 분석되도록 선택할 수 있다. 분자의 관점에서는 동일하지만, DBL의 외부 및 내부에 위치하는 측정 가능한 종의 다른 확산 속도는 차이를 허용할 수 있다.
- [0100] 입자 이론에 의하여 구속되는 것을 원하지 않지만, DBL의 내부 체적으로부터 도체로의 확산 속도가 비교적 일정한 반면에, DBL의 외측에서 DBL로의 측정 가능한 종의 확산 속도가 변화하는 것으로 현재는 믿어진다. DBL의 외부에 있는 측정 가능한 종의 확산 속도의 변화는 시료에 존재하는 RB 셀 및 다른 구성요소들에 의하여 야기될 수 있으며 헤마토크리트 효과를 상승시킬 수 있다. 따라서, RB 셀을 포함하는 시료 구성요소에 의하여 야기된 분석 에러(바이어스)는 도체까지 비교적 일정한 확산 속도를 갖는 측정 가능한 종으로 분석을 실질적으로 한정함으로써 감소시킬 수 있다.
- [0101] DBL의 내부에 있는 측정 가능한 종을 선택적으로 분석하는 다른 이점은 가변하는 캡-캡 체적을 가진 센서 스트립에서 측정 부정확성의 감소에 있다. 캡-캡에 존재하는 실질적인 모든 측정 가능한 종이 분석된 시간을 지나서 리드 펄스가 계속되는 경우, 분석은 시료에서 측정 가능한 종의 농도를 더 이상 나타내지 않지만, 그 대신에 캡-캡에서 측정 가능한 종의 양이 결정되어 매우 다른 측정이 된다. 여기 길이가 캡-캡의 체적에 비하여 길게 되므로, 전류 측정은 기본적인 분석물 농도가 아니라 캡-캡의 체적에 의존하게 된다. 따라서, 긴 리드 펄스는 펄스 길이가 캡-캡에 존재하는 측정 가능한 종을 벗어나는("overshoot") 경우에 분석물 농도에 대하여 크게 부정확한 측정을 초래하게 될 수 있다.
- [0102] 2004년 10월 12일자로 "Concentration Determination in a Diffusion Barrier Layer"라는 명칭으로 출원된 미 합중국 가출원 제60/617,889호에 개시된 바와 같이, 단일의 짧은 리드 펄스 또는 여기는 측정 가능한 종의 여기를 DBL에 실질적으로 한정하도록 선택될 수 있다. 단일 여기가 사용되는 경우, 바람직하게는 여기의 길이와 DBL의 두께는 DBL에서 도체 표면으로의 측정 가능한 종의 비교적 일정한 확산 속도가 그 여기 동안 도달되도록 선택된다. 비교적 일정한 확산 속도가 여기 동안 도달되지 않는 경우, DBL 내의 측정 가능한 종의 농도는 시료 내에 있는 측정 가능한 종의 농도를 정확하게 나타내지 못할 수 있고, 이에 따라 분석에 불리하게 영향을 미칠 수 있다. 더욱이, 단일 여기는 매개물질에서 백그라운드 신호를 효과적으로 줄이지 못할 수 있다.
- [0103] 도 3을 참조하면, 여기(340), 기록(350) 및 이완(360)은 단일 듀티 사이클을 구성하며, 이 단일 듀티 사이클은 180초 또는 더 적은 시간주기 동안 적어도 3번 센서 스트립에 인가될 수 있다. 보다 바람직하게는 적어도 4, 6, 8, 10, 14, 18 또는 22 듀티 사이클이 독립적으로 선택된 120, 90, 60, 30, 15, 10 또는 5초의 시간 주기 동안 인가된다. 일 관점에서, 듀티 사이클은 5~60초의 시간주기 동안 인가된다. 다른 관점에서, 3~18 또는 3~10의 듀티 사이클이 30초 또는 더 적은 시간 내에서 인가될 수 있다. 또 다른 관점에서, 4~8의 듀티 사이클이 3~16초 내에서 인가될 수 있다.
- [0104] 듀티 사이클의 여기(340) 동안 인가된 전위는 그 존속구간을 통해서 실질적으로 일정한 전압과 극성으로 인가되는 것이 바람직하다. 이는 데이터 기록 동안 전압이 복수 전압 전위 및/또는 극성을 통해서 변화하거나 또는 스위프(sweep)하는 종래 리드 펄스와 직접적으로 대비된다. 일 관점에서, 여기(340)의 존속구간은 거의 4 또는 5초이고, 바람직하게는 3, 3, 1.5 또는 1초 이하이다. 다른 관점에서, 여기(340)의 존속구간은 0.01~3초, 0.01~2초 또는 0.01~1.5초이다. 보다 바람직하게는 여기(340)의 존속구간은 0.1~1.2초이다.
- [0105] 여기(340) 후에, 360에서 측정 디바이스는 센서 스트립(314)을 통해서 회로를 개방하고, 이에 따라 시스템이 이

완된다. 여기(340) 동안 존재하던 전류는 이완(360) 동안에는 바람직하게는 진폭의 단위로 적어도 1/2로 감소하며, 더욱 바람직하게는 0으로 된다. 바람직하게는 0 전류 상태(zero current state)는 실질적으로 0 전류 흐름을 제공하기 위하여 개방 회로 또는 당해 기술분야에 통상의 지식을 가진 자에게 공지된 방법에 의하여 제공된다. 적어도 3회의 이완이 펄스 시퀀스의 듀티 사이클 동안 제공될 수 있다.

- [0106] 일 관점에서 이완(360)은 존속구간이 적어도 10, 5, 3, 2, 1.5, 1 또는 0.5 초이다. 다른 관점에서 이완(360)은 존속구간이 0.1~3초, 0.1~2초 또는 0.1~1.5초이다. 보다 바람직하게는 이완(360)은 존속구간이 0.2~1.5초이며 개방회로에 의하여 제공된다.
- [0107] 이완 동안(360)에 이온화제(ionizing agent)는 분석물과 반응하여 전위의 영향 없이 추가적인 측정 가능한 종을 생성할 수 있다. 따라서, 시약으로서 글루코오스 산화효소와 페리시아 화합물 매개물질을 포함하는 글루코오스 센서 시스템에 대하여, 시료의 분석물 농도에 대응하는 추가적인 페로시아 화합물(환원된 매개물질)이 이완(360) 동안에 전위로부터의 간섭없이 생성될 수 있다.
- [0108] 많은 종래의 분석 방법은 리드 펄스의 존속구간 동안 전압을 연속적으로 인가한다. 상기 인가된 전압은 전위에 대하여 고정 전위를 갖으며, 또는 양의 전위에서 음의 전위로 또는 음의 전위에서 0의 전위로 스위프(sweep)하는 전위를 가질 수 있다. 0 상대 전위(zero relative potential)에서도 이들 방법은 리드 펄스 동안 센서 스트립으로부터 전류를 연속적으로 끌어들이며, 리드 펄스를 통해서 전자 화학 반응이 계속하도록 한다. 따라서, 분석물 농도 및 측정 가능한 종의 위킹 전극으로의 확산에 대응하여 측정 가능한 종을 생성하는 반응은 종래 리드 전류의 0 전위 부분 동안 전류에 의하여 모두 영향을 받는다.
- [0109] 전위에 대하여 0 전위에서도 센서 스트립에 전압을 연속적으로 인가하여 센서 스트립으로부터 전류를 끌어들이는 종래 방법들은 본 발명의 이완과는 근본적으로 다르다. 또한, 본 발명에 의하여 적용되는 복수의 듀티 사이클은 미합중국 특허 제5,243,516호에 개시된 바와 같이 단일의 긴 존속구간을 가진 펄스를 사용하여 복수의 측정을 하는 종래 방법들과는 본 발명의 복수 이완으로 인하여 상당히 다르다. 이들 종래의 방법들과는 대조적으로 본 발명의 펄스 시퀀스의 각 듀티 사이클은 이완 동안에 독립적인 펄스 시퀀스와 분석물 반응 시간을 제공한다.
- [0110] 도 5a 내지 도 5e는 시료의 도입 후에 복수의 듀티 사이클이 센서 스트립에 인가되는 게이트형 전류 측정 펄스 시퀀스의 5가지 예이다. 이들 예에서는 사각형 펄스가 사용되지만, 센서 스트립과 테스트 시료와 부합할 수 있는 다른 유형의 펄스가 사용될 수도 있다. 도 5c 및 도 5d는 동일한 여기와 개방 회로 지연 시간을 갖는 복수의 듀티 사이클을 나타낸다.
- [0111] 도 5a 및 도 5b는 전압이 증가하는 더 긴 존속구간의 터미널 리드 펄스(terminal read pulse)(510) 이외에 동일한 여기와 개방 회로 지연 시간을 갖는 9 듀티 사이클을 포함하는 펄스 시퀀스를 나타낸다. 이 터미널 리드 펄스의 증가한 전압은 더 높은 산화 전위를 가진 종을 검출하는 능력을 제공한다. 터미널 리드 펄스에 대한 보다 완전한 논의는 2005년 4월 8일자 "Oxidizable Species as an Internal Reference in Control Solutions for Biosensors"라는 명칭으로 출원된 미합중국 가출원 제60/669,729호에 개시되어 있다.
- [0112] 도 5a는 0.357(5/14)의 산화 환원 반응 강도(Redox Intensity; RI)를 제공하도록 0.5초의 여기가 1초의 개방 회로 지연에 의하여 구분되는 9 듀티 사이클 펄스를 나타낸다. 따라서, 도 5a에서 두 번째 듀티 사이클은 여기 부분(520)과 이완 부분(530)을 갖는다. 도 5b는 0.69(10/14.5)의 RI를 제공하도록 1초의 여기가 0.5초의 개방 회로 지연에 의하여 분리되는 9 듀티 사이클 펄스 시퀀스를 나타낸다. 도 5c는 0.53(8/15)의 RI를 제공하도록 1초의 여기가 1초의 개방 회로 지연에 의하여 분리되는 7 듀티 사이클 펄스 시퀀스를 나타낸다. 7 듀티 사이클 동안 사용되었던 것과 동일한 존속구간과 전압의 터미널 리드 펄스(540)가 인가되었다. 도 5d는 0.636(10.5/16.5)의 RI를 제공하도록 1.5초의 여기가 1초의 개방 회로 지연에 의하여 분리되는 6 듀티 사이클 펄스 시퀀스를 나타낸다. 도 5c에 도시한 바와 같이, 이전 듀티 사이클과 동일한 존속 구간과 전압의 터미널 리드 펄스(540)가 인가되었다. 도 5e는 비교적 짧은 0.25초의 여기가 비교적 긴 1.5초의 이완에 의하여 분리되는 7 듀티 펄스 사이클을 나타낸다. 도 5e의 펄스 시퀀스는 0.25(4/16)의 RI를 제공하도록 초기 1초 펄스(550)로 시작하여 1.25초 터미널 리드 펄스(540)로 종료한다.
- [0113] 펄스 시퀀스의 RI가 높을수록 매개물질에 의하여 분석에 백그라운드가 더 적게 도입된다. 도 5a 내지 도 5e에 나타낸 펄스 시퀀스는 측정 가능한 종인 환원된 매개물질을 여기(즉, 산화)시키도록 설계된 산화 펄스(oxidative pulse)이다. 따라서, 주어진 시간 주기에서 센서 스트립에 인가된 산화 전류가 클수록 분석물의 산화 이외의 경로에 의하여 환원된 매개물질이 기록 전류 값에 기여하는 기회가 더 적어진다.

[0114] 하기의 [표 3]은 펄스 시퀀스 (a) 및 (b)의 마지막 4 듀티 사이클의 윤곽 프로파일에 대한 슬로프(slope), 인터셉트(intercept) 및 인터셉트 대 슬로프의 비율(ratio of intercept-to-slope)을 제공한다. 펄스 시퀀스 (a)는 다음과 같다.

[0115] $9 \times (0.5 \text{ 초 온} + 1.0 \text{ 초 오프}) + 0.5 \text{ 초} = 14 \text{ 초}$, $RI = 5/14 = 0.357$.

[0116] 펄스 시퀀스 (b)는 다음과 같다.

[0117] $9 \times (1.0 \text{ 초 온} + 0.375 \text{ 초 오프}) + 1.0 \text{ 초} = 13.375 \text{ 초}$, $RI = 10/13.375 = 0.748$

표 3

펄스 #	펄스 시퀀스 (a), RI = 0.357			펄스 시퀀스 (b), RI = 0.748		
	슬로프	인터셉트	인터셉트/슬로프	슬로프	인터셉트	인터셉트/슬로프
7	20.5	2581.6	125.93	14.07	741.29	52.69
8	19.99	2239.4	112.03	13.47	649.93	48.25
9	19.53	1973.4	101.04	12.92	580.94	44.96
10	19.1	1762.5	92.28	12.45	525.26	42.19

[0119] 인터셉트 대 슬로프 비율은 매개물질에 기인하는 백그라운드 신호의 양을 지시하며, 그 비율 값이 높을수록 매개물질 백그라운드에 기인하는 기록 신호의 비율이 더 크다는 것을 지시한다. 따라서, 시퀀스 (a) 및 (b)의 펄스 주파수(여기의 수 / 총분석 시간(초))가 0.7sec^{-1} 로 유사하면서, 펄스 시퀀스(b)에 의해 제공된 RI에서의 증가는 백그라운드 신호의 반 이하를 제공한다. 또한, 펄스 시퀀스의 복수 여기는 초기 펄스가 매개물질의 산화 상태를 갱신할 필요를 제거할 수 있다. 백그라운드 전류가 페리시안 화합물에 대하여 매개물질에 의하여 영향을 받을 수 있지만, 적어도 0.01, 0.3, 0.6 또는 1의 RI 값을 갖는 펄스 시퀀스가 바람직하며, 0.1 ~ 0.8, 0.2 ~ 0.7 또는 0.4 ~ 0.6의 RI 값이 더욱 바람직하다.

[0120] 도 3을 참조하면, 350에서 펄스 시퀀스의 각 듀티 사이클에 대하여 센서 스트립(314)의 도체를 통과하는 전류는 시간의 함수로 기록될 수 있다. 도 6a는 50, 100, 200, 400 및 600 mg/dL 글루코오스를 함유하는 40% 헤마토크리트 WB에 대하여 도 5b에 도시한 펄스 시퀀스에 대한 시간의 함수로 표현된 출력 전류를 나타낸다. 측정 가능한 종의 다량 산화를 야기하는 종래 긴 존속구간의 리드 펄스 대신에, 각 여기에는 전류 프로파일에서 단절(break)이 뒤따라온다.

[0121] 도 6a에서, 출력 전류가 시간의 함수로 표현될 때, 각 여기는 초기에 높은 전류 값을 가지며 시간에 따라 감소하는 과도 전류 프로파일을 구성한다. 바람직하게는, 듀티 사이클은 종래 시스템에서 리드 펄스 동안 요구된 바와 같은 각 여기 동안 시스템이 정상상태에 도달하는 것을 금지하거나 또는 느린 전류 감소 상태를 금지하는 짧은 독립적인 여기와 이완을 포함한다. 워킹 전극에서 측정 가능한 종의 전자 화학적 반응이 특정 가능한 종이 확산에 의하여 워킹 전극에 공급되는 속도보다 빠르기 때문에, 종래의 정상 상태 또는 느린 감소 전류 대신에 과도(급격한 감소) 전류 값이 게이트형 전류 측정 펄스 시퀀스에서 얻어진다.

[0122] 도 6b는 도 6a에 도시한 과도 전류 프로파일로부터 최종 전류 값(즉, 각 여기로부터의 최종 전류 값)을 연결함으로써 제공되는 윤곽 프로파일을 나타낸다. 윤곽 프로파일은 시간에 따른 전류 변화가 실질적으로 일정한 정상 상태에서 종래 시스템으로부터 얻어진 데이터를 모의 시험하는 데 사용될 수 있다.

[0123] 게이트형 전류 측정 펄스 시퀀스로부터 얻고 윤곽 전류 값을 끌어낸 과도 전류 프로파일은 단일 리드 펄스를 사용하는 종래 분석으로부터 얻은 전류 프로파일과는 근본적으로 다르다. 단일 리드 펄스로부터 기록된 전류는 단일 이완/확산으로부터 끌어내지만, 과도 전류의 윤곽 프로파일에서의 각 시점은 독립적인 이완/확산 처리 후에 여기로부터 비롯된다. 더욱이, 여기의 길이가 증가하므로 전류와 분석물 농도의 상관관계는 종종 헤마토크리트 효과에 기인하여 감소할 수 있다. 따라서, 복수의 짧은 여기를 사용하는 분석의 정확성은 결합한 복수의 여기의 존속구간을 갖는 더 긴 리드 펄스를 사용하는 분석에 비하여 증가할 수 있다.

[0124] 도 6a를 참조하면, 과도 점(transient point)(605)은 여기 동안 얻은 마지막 시간의 전류 값이 어떤 여기 동안 얻은 가장 큰 마지막 시간의 전류 값을 나타낼 때 전류 프로파일에서 도달된다. 따라서, 도 6a에 대하여 과도 점은 대략 5초에 도달된다. 글루코오스 농도의 각각에 대하여 DBL 재수화(re-hydration)에 대한 평형은 각 글루코오스 농도에 대한 윤곽 프로파일에서 가장 큰 전류 값에서 도달될 수 있다. 도 6a의 과도 전류가 도 6b에서 윤곽 전류로 변환될 때, 리딩(reading)(160)(최고) 및 (더 낮은) 리딩(620)은 평형이 DBL로의 측정 가능한 종의

확산 및 600 mg/dL 글루코오스 농도에 대한 대략 6초에서 DBL의 재수화에 대해서 도달된다는 것을 입증한다.

- [0125] 비교적 일정한 확산 속도에서 기록된 전류 값은 재수화에서의 변동 및 시약의 확산 속도에 의하여 기인할 수 있는 부정확성을 최소화한다. 따라서, 비교적 일정한 확산 속도에 도달하면, 기록된 전류 값은 측정 가능한 종의 농도, 그에 따른 분석물의 농도에 보다 정확하게 대응한다. 또, 도 6b를 참조하면, 완전한 분석은 윤곽 프로파일의 가장 높은 전류 값(610)이 알려지면 그 값이 분석물 농도와 직접적으로 상관될 수 있으므로 7초와 같이 수 초 이내에 완료될 수 있다. 추가적인 데이터 점들은 이전에 설명한 바와 같이 매개물질에 기인하는 백그라운드 에러를 감소시키도록 얻어질 수 있다.
- [0126] 도 6c는 도 5e에 도시한 펄스 시퀀스에 의하여 생성된 과도 전류 프로파일로부터 제공된 전류 윤곽 프로파일을 나타낸다. 각 0.25초의 여기 동안 전류 값은 중간(~0.125초)과 끝(~0.25초)에서 기록되며, 이는 감쇠 상수(decay constant)를 결정하는데 사용될 수 있다. 짧은 여기와 비교적 긴 이완을 가진 더 긴 초기 펄스를 사용함으로써 분석은 대략 4초 이내에 완료될 수 있다.
- [0127] 도 6d는 게이트형 전류 측정 펄스 시퀀스를 사용하는 전자 화학 시스템에 대하여 입력신호에 대한 출력신호를 나타내는 그래프이다. 입력 신호는 생물학적 유체의 시료에 적용된 전위이다. 입력신호는 폴링 입력신호(polling input signal)와 분석 입력신호(assay input signal)를 포함한다. 출력신호는 시료로부터 발생한 전류이다. 출력신호는 폴링 출력신호와 분석 출력신호를 포함한다. 시료는 분석 입력신호에 응답하여 전혈 내의 글루코오스의 산화 환원 반응으로부터 분석 출력신호를 발생시킨다. 입력 및 출력 신호는 워킹 전극과 카운터 전극을 갖는 바이오센서용일 수 있다. 다른 바이오센서는 추가 전극들을 구비한 것들과 다른 구성들을 포함하여 사용될 수 있다. 다른 분석물 농도는 다른 생물학적 유체에 있는 것들을 포함하여 측정될 수 있다. 다른 출력 신호는 초기에 기울어지는 것들과 모든 펄스에서 기울어지는 것들을 포함하여 발생할 수 있다.
- [0128] 일반적으로, 생물학적 유체의 시료는 바이오센서에 놓인다. 바이오센서는 대략 -1.25초부터 대략 0초를 통해서 시료에 폴링 신호를 인가한다. 펄스는 대략 5~10ms의 펄스 폭과 대략 125ms의 펄스 간격(pulse interval)을 갖는다. 바이오센서는 폴링 입력신호에 응답하여 폴링 출력신호를 발생시킨다. 바이오센서는 폴링 출력신호를 측정한다. 바이오센서는 아날로그 비교기의 입력에 대한 폴링 출력신호를 제공하는 포텐티오스탯(potentiostat)을 구비할 수 있다.
- [0129] 폴링 출력신호가 폴링 임계값과 같거나 큰 경우, 바이오센서는 대략 0초부터 대략 7초를 통해서 전극에 분석입력신호를 인가한다. 폴링 임계값은 대략 250 nA일 수 있다. 비교기는 폴링 출력신호를 폴링 임계값과 비교한다. 폴링 출력신호가 폴링 임계값을 초과하는 경우, 비교기의 출력신호는 분석 입력신호의 발진을 트리거(trigger)한다.
- [0130] 분석 입력신호 동안, 바이오센서는 대략 1초 동안 대략 400 mV의 전위를 갖는 첫 번째 펄스를 갖는 듀티 사이클을 워킹 전극과 카운터 전극에 인가한다. 첫 번째 펄스는 0.5초의 이완이 뒤따르며, 이완은 실질적으로 개방 회로 동일 수 있다. 첫 번째 펄스 내에서 분석 출력 신호 또는 전류는 측정되어 메모리 디바이스에 저장된다. 바이오센서는 대략 1초 동안 200mV에서 워킹 전극과 카운터 전극에 두 번째 펄스를 인가할 수 있다. 두 번째 펄스 내에서 분석 출력 신호 또는 전류는 측정되어 메모리 디바이스에 저장된다. 바이오센서는 분석 주기의 끝까지 또는 바이오센서에 의하여 소망하는 만큼의 시간 동안 분석 입력 신호로부터의 펄스를 워킹 전극 및 카운터 전극에 계속해서 인가한다. 분석 주기는 대략 7초이다. 바이오센서는 각 펄스 내에서 분석 출력 신호 또는 전류를 측정하고 저장할 수 있다.
- [0131] 폴링 입력신호는 한 세트의 주파수 또는 간격에서 펄스로 되거나 또는 온(on) 및 오프(off)하는 전류 또는 전위와 같은 전기 신호이다. 시료는 폴링 입력신호에 응답하여 폴링 출력신호를 발생시킨다. 폴링 출력신호는 전류 또는 전위와 같은 전기 신호이다. 바이오센서는 디스플레이 상에 폴링 출력신호를 표시할 수 있고, 그리고/또는 분석 출력신호를 메모리 디바이스에 저장할 수 있다. 바이오센서는 시료가 전극과 접촉할 때를 검출하기 위하여 폴링 신호를 인가할 수 있다. 바이오센서는 시료가 분석 가능한 때를 검출하기 위하여 다른 방법 및 디바이스를 사용할 수 있다.
- [0132] 폴링 입력신호는 폴링 펄스의 시퀀스가 폴링 이완에 의하여 분리되는 듀티 사이클이다. 폴링 펄스 동안, 전기 신호는 온(on)이다. 폴링 이완 동안 전기 신호는 오프(off)이다. 온(on)은 전기 신호가 존재하는 시간 주기를 포함한다. 오프(off)는 전기 신호가 존재하지 않는 시간 주기를 포함한다. 오프는 전기 신호가 존재하지만 실질적으로 어떤 진폭도 갖지 않는 시간 주기를 포함하지 않을 수 있다. 전기 신호는 전기회로를 각각 개폐함으로써 온과 오프 사이에서 스위칭할 수 있다. 전기회로는 기계식 또는 전기식 등에 의하여 개폐될 수 있다.

- [0133] 폴링 입력 신호는 하나 이상의 폴링 펄스 간격을 가질 수 있다. 폴링 펄스 간격은 폴링 펄스와 폴링 이완의 합이다. 각 폴링 펄스는 진폭과 폴링 펄스 폭을 가진다. 진폭은 전기 신호의 전위 또는 전류 등의 강도를 나타낸다. 진폭은 폴링 펄스 동안 변동하거나 또는 일정할 수 있다. 폴링 펄스 폭은 폴링 펄스의 존속 시간이다. 폴링 입력신호에서 폴링 펄스 폭은 변동하거나 실질적으로 동일할 수 있다. 각 폴링 이완은 폴링 이완 폭을 가지며, 이는 폴링 이완의 존속 시간이다. 폴링 입력 신호에서 폴링 이완 폭은 변동하거나 또는 실질적으로 동일할 수 있다.
- [0134] 폴링 입력신호는 대략 300ms 이하의 폴링 펄스 폭과 대략 1초 이하의 폴링 펄스 간격을 가질 수 있다. 폴링 입력신호는 대략 100ms 이하의 폴링 펄스 폭과 대략 500ms 이하의 폴링 펄스 간격을 가질 수 있다. 폴링 입력신호는 대략 0.5ms에서 대략 75ms의 범위에 있는 폴링 펄스 폭과 대략 5ms에서 대략 300ms의 범위에 있는 폴링 펄스 간격을 가질 수 있다. 폴링 입력신호는 대략 1ms에서 대략 50ms의 범위에 있는 폴링 펄스 폭과 대략 10ms에서 대략 250ms의 범위에 있는 폴링 펄스 간격을 가질 수 있다. 폴링 입력신호는 대략 5ms의 폴링 펄스 폭과 대략 125ms의 폴링 펄스 간격을 가질 수 있다. 폴링 입력신호는 다른 펄스 폭과 다른 펄스 간격을 가질 수 있다.
- [0135] 바이오센서는 폴링 주기 동안 시료에 폴링 입력신호를 인가할 수 있다. 폴링 주기는 대략 15분 이하, 5분 이하, 2분 이하 또는 1분 이하일 수 있다. 폴링 주기는 사용자가 바이오센서를 어떻게 사용하는지에 따라서 더 길 수 있다. 폴링 주기는 대략 0.5초에서 대략 15분의 범위에 있을 수 있다. 폴링 주기는 대략 5초에서 대략 5분의 범위에 있을 수 있다. 폴링 주기는 대략 10초에서 대략 2분의 범위에 있을 수 있다. 폴링 주기는 대략 20초에서 대략 60초의 범위에 있을 수 있다. 폴링 주기는 대략 30초에서 대략 40초의 범위에 있을 수 있다. 폴링 주기는 200, 100, 50 또는 25 이하의 펄스 간격들을 가질 수 있다. 폴링 주기는 대략 3에서 대략 150 펄스 간격들을 가질 수 있다. 폴링 주기는 대략 5에서 대략 50 펄스 간격들을 가질 수 있다. 폴링 주기는 대략 5에서 대략 15 펄스 간격들을 가질 수 있다. 폴링 주기는 대략 10 펄스 간격들을 가질 수 있다. 다른 폴링 주기들이 사용될 수도 있다.
- [0136] 바이오센서는 폴링 출력신호가 폴링 임계값과 같거나 클 때 분석 입력신호를 인가한다. 폴링 임계값은 첫 번째 펄스의 시작에서 예상된 분석 입력신호의 대략 5%보다 클 수 있다. 폴링 임계값은 첫 번째 펄스의 시작에서 예상된 분석 입력신호의 대략 15%보다 클 수 있다. 폴링 임계값은 첫 번째 펄스의 시작에서 예상된 분석 입력신호의 대략 5%에서 대략 50%의 범위에 있을 수 있다. 다른 폴링 임계값이 사용될 수 있다. 바이오센서는 폴링 출력신호가 폴링 임계값과 같거나 큰 것으로 디스플레이 상에 나타낼 수 있다.
- [0137] 분석 입력신호는 한 세트의 주파수 또는 간격에서 펄스로 되거나 또는 온(on) 및 오프(off)하는 전류 또는 전위와 같은 전기 신호이다. 시료는 분석 입력신호에 응답하여 분석 출력신호를 발생시킨다. 분석 출력신호는 전류 또는 전위와 같은 전기 신호이다.
- [0138] 분석 입력신호는 분석 이완(assay relaxations)에 의하여 분리되는 분석 펄스의 시퀀스이다. 분석 펄스 동안, 전기 신호는 온(on)이다. 분석 이완 동안 전기 신호는 오프(off)이다. 온(on)은 전기 신호가 존재하는 시간 주기를 포함한다. 오프(off)는 전기 신호가 존재하지 않는 시간 주기를 포함하고, 전기 신호가 존재하지만 실질적으로 어떤 진폭도 갖지 않는 시간 주기를 포함하지 않는다. 전기 신호는 전기회로를 각각 개폐함으로써 온과 오프 사이에서 스위칭할 수 있다. 전기회로는 기계식 또는 전기식 등에 의하여 개폐될 수 있다.
- [0139] 분석 입력 신호는 하나 이상의 분석 펄스 간격을 가질 수 있다. 분석 펄스 간격은 분석 펄스와 분석 이완의 합이다. 각 분석 펄스는 진폭과 분석 펄스 폭을 가진다. 진폭은 전기 신호의 전위 또는 전류 등의 강도를 나타낸다. 진폭은 분석 펄스 동안 변동하거나 또는 일정할 수 있다. 분석 펄스 폭은 분석 펄스의 존속 시간이다. 분석 입력신호에서 분석 펄스 폭은 변동하거나 실질적으로 동일할 수 있다. 각 분석 이완은 분석 이완 폭을 가지며, 이는 분석 이완의 존속 시간이다. 분석 입력 신호에서 분석 이완 폭은 변동하거나 또는 실질적으로 동일할 수 있다.
- [0140] 분석 입력신호는 대략 5초 이하의 분석 펄스 폭과 대략 15초 이하의 분석 펄스 간격을 가질 수 있다. 분석 입력신호는 대략 3, 2, 1.5 또는 1초 이하의 분석 펄스 폭과 대략 13, 7, 4, 3, 2.5 또는 1.5 이하의 분석 펄스 간격을 가질 수 있다. 분석 입력신호는 대략 0.1초에서 대략 3초의 범위에 있는 분석 펄스 폭과 대략 0.2초에서 대략 6초의 범위에 있는 분석 펄스 간격을 가질 수 있다. 분석 입력신호는 대략 0.1초에서 대략 2초의 범위에 있는 분석 펄스 폭과 대략 0.2초에서 대략 4초의 범위에 있는 분석 펄스 간격을 가질 수 있다. 분석 입력신호는 대략 0.1초에서 대략 1.5초의 범위에 있는 분석 펄스 폭과 대략 0.2초에서 대략 3.5초의 범위에 있는 분석 펄스 간격을 가질 수 있다. 분석 입력신호는 대략 0.4초에서 대략 1.2초의 범위에 있는 분석 펄스 폭과 대략 0.6초에서 대략 3.7초의 범위에 있는 분석 펄스 간격을 가질 수 있다. 분석 입력신호는 대략 0.5초에서 대략 1.5초의

범위에 있는 분석 펄스 폭과 대략 0.75초에서 대략 2.0초의 범위에 있는 분석 펄스 간격을 가질 수 있다. 분석 입력신호는 대략 1초의 분석 펄스 폭과 대략 1.5초의 분석 펄스 간격을 가질 수 있다. 분석 입력신호는 다른 펄스 폭과 다른 펄스 간격을 가질 수 있다.

[0141] 바이오센서는 분석 주기 동안 시료에 분석 입력신호를 인가할 수 있다. 분석 주기는 폴링 주기와 동일하거나 또는 다른 존속구간을 가질 수 있다. 분석 주기는 대략 180, 120, 90, 60, 30, 15, 10 또는 5 초 이하일 수 있다. 분석 주기는 대략 1초에서 대략 100초의 범위에 있을 수 있다. 분석 주기는 대략 1초에서 대략 25초의 범위에 있을 수 있다. 분석 주기는 대략 1초에서 대략 10초의 범위에 있을 수 있다. 분석 주기는 대략 2초에서 대략 3초의 범위에 있을 수 있다. 분석 주기는 대략 2.5초일 수 있다. 분석 주기는 50, 25, 20, 15, 10, 8, 6 또는 4 이하의 펄스 간격들을 가질 수 있다. 분석 주기는 대략 2에서 대략 50 분석 펄스 간격들을 가질 수 있다. 분석 주기는 대략 2에서 대략 25의 범위에 있는 분석 펄스 간격들을 가질 수 있다. 분석 주기는 대략 2에서 대략 15의 범위에 있는 분석 펄스 간격들을 가질 수 있다. 분석 주기는 대략 10 분석 펄스 간격들을 가질 수 있다. 다른 분석 주기들이 사용될 수도 있다.

[0142] 도 7a 및 도 7b는 DBL이 짧은 리드 펄스와 결합하는 경우 측정 정밀도의 개선을 나타내는 그래프이다. 전혈 시료는 기본적인 글루코오스 농도를 나타내도록 1:5의 희석 비율로 페로시안 화합물과 결합하고 1초의 리드 펄스로 측정된다. 따라서 초기 20%, 40% 및 60% 헤마토크리트 WB 시료는 16%, 32% 및 48% 헤마토크리트(세 개의 헤마토크리트 값 모두에 대하여 20% 감소)로 희석된다. 0%, 40% 및 60% 선은 각각 16%, 32% 및 48% 헤마토크리트를 함유하는 전혈 시료에 대하여 측정된 전류를 나타낸다.

[0143] 도 7a는 DBL이 없는 순수 도체 센서 스트립(bare conductor sensor strip)으로부터의 다른 효과와 헤마토크리트에 의한 부정확성을 나타낸다. 부정확성은 20%와 60% 헤마토크리트 라인 사이의 차이(총 헤마토크리트 바이어스 폭)로 표현되며, 헤마토크리트 효과에 기인하는 최대 측정 부정확성을 나타낸다. 바이어스 값이 작을수록 더 정확한 결과를 나타낸다. 유사한 성능은 DBL이 도 4a와 관련하여 설명한 바와 같이 더 긴 리드 펄스와 함께 사용될 때에 관찰된다.

[0144] 반대로, 도 7b는 DBL이 1초 리드 펄스와 함께 결합할 때 20% 및 60% 교정 라인(calibration line) 사이의 거리에서 표시된 감소를 나타낸다. PEO 폴리머와 10% KCl (시약 없음)의 다른 DBL은 상기 도 7a에 대하여 사용했던 도체 상에 프린트된다. DBL / 짧은 리드 펄스를 가진 총 바이어스 헤마토크리트 폭은 DBL 없는 총 바이어스 폭보다 거의 2/3만큼 적다. 따라서, DBL을 가진 결합에서 다수 듀티 사이클을 포함하는 펄스 시퀀스는 측정 정확성을 상당히 증가시킬 수 있고 매개물질 백그라운드에서 바람직한 감소를 제공할 수 있다.

[0145] 도 7c 및 도 7d는 게이트형 전류 측정 펄스 시퀀스가 DBL과 결합할 때 얻어질 수 있는 헤마토크리트 바이어스에서의 감소를 도시한다. 도 7c는 DBL이 도 5e의 펄스 시퀀스와 결합하고 전류 값이 마지막 펄스로부터 14.875초 또는 0.125초에서 기록되었을 때 헤마토크리트 효과에 기인하는 측정 바이어스가 $\pm 5\%$ 이내에 있는 것을 나타낸다. 비교를 위하여, 도 7d는 16초(마지막 펄스로부터 1.25초)에서 전류 값이 시료의 글루코오스 농도를 결정하기 위하여 사용될 때 바이어스가 $\pm 15\%$ 증가하는 것을 입증한다. 따라서, 여기의 존속구간이 길수록 헤마토크리트 바이어스가 더 큰 것으로 관측되었다.

[0146] 헤마토크리트 효과 및 매개물질 백그라운드 신호로부터 부정확성을 감소시키기 위한 본 발명의 능력 이외에, 각 여기의 과도전류 프로파일과 그 결과 윤곽 프로파일의 결합은 센서 시스템에 복수 세트의 교정 상수를 제공하기 위하여 사용될 수 있고, 그에 따라 분석의 정확성을 증가시킬 수 있다. 얻어진 교정 상수의 각 세트는 특정 전류 리딩을 시료에서 측정 가능한 종의 특정 농도와 상관시키는데 사용될 수 있다. 따라서, 일 관점에서, 정확성에서의 증가는 복수 세트의 교정 상수를 사용하여 얻어진 글루코오스 값을 평균함으로써 얻을 수 있다.

[0147] 종래 전자 화학 센서 시스템은 일반적으로 전류 리딩을 시료에서 분석물의 대응하는 농도로 변환하기 위하여 슬로프와 인터셉트와 같은 한 세트의 교정 상수를 사용한다. 그러나, 단일 세트의 교정 상수는 랜덤 노이즈(random noise)가 측정에 포함되므로 기록된 전류 값으로부터 결정된 분석물 농도에서 부정확성을 야기할 수 있다.

[0148] 본 발명의 펄스 시퀀스의 각 듀티 사이클 내에서 교정 시간에 전류 값을 취함으로써 복수 세트의 교정 상수는 입증할 수 있다. 도 8은 도 5b에 도시한 펄스 시퀀스가 다양한 글루코오스 농도를 함유하는 WB 시료에 인가될 때 8.5, 10, 11.5, 13 또는 14.5(듀티 사이클 6~9 및 터미널 리드 펄스의 첫 번째 부분)에서 기록된 종점을 나타낸다. 이들 5개 교정 라인의 각각은 서로 독립적이며 적어도 두 방식으로 사용된다.

[0149] 첫 번째, 복수 세트의 교정 상수는 소망의 정확성, 정밀도 및 분석 시간을 얻기 위하여 펄스 시퀀스 동안 인가

되어야 하는 듀티 사이클의 개수를 결정하는데 사용될 수 있다. 예를 들면 첫 번째 3개의 여기로부터 얻어진 전류 값이 >150 또는 200 mg/dL과 같이 높은 글루코오스 농도를 지시하는 경우, 센서 스트립은 대략 5.5초에서 분석을 종료할 수 있고, 그에 따라 분석을 위해 필요한 시간을 상당히 단축할 수 있다. 그러한 단축은 높은 글루코오스 농도에서 부정밀도가 더 낮은 글루코오스 농도에서보다 일반적으로 낮기 때문에 가능할 수 있다. 역으로, 첫 번째 3개의 여기로부터 얻어진 전류 값이 <150 또는 100 mg/dL과 같이 낮은 글루코오스 농도를 지시하는 경우, 센서 스트립은 분석의 정확성 및 정밀도를 증가시키기 위하여 8 또는 10보다 큰 것과 같이 7초보다 큰 시간으로 분석을 연장할 수 있다.

[0150] 두 번째, 복수 세트의 교정 상수는 평균함으로써 분석의 정확성 및/또는 정밀도를 증가시키기 위하여 사용될 수 있다. 예를 들면 타겟 글루코오스 측정 시간이 11.5 초인 경우, 8.5, 10 및 11.5 초에서 전류는 대응하는 교정 라인들로부터 슬로프와 인터셉트를 이용하여 글루코오스 농도를 계산하는데 이용될 수 있다. 따라서, $G_{8.5} = (i_{8.5} - Int_{8.5})/Slope_{8.5}$, $G_{10} = (i_{10} - Int_{10})/Slope_{10}$, 그리고 $G_{11.5} = (i_{11.5} - Int_{11.5})/Slope_{11.5}$. 이론적으로, 이들 세 개의 글루코오스 값은 단지 불규칙한 변동만큼 차이가 나며 동등해야 한다. 따라서, 글루코오스 값 $G_{8.5}$, G_{10} 및 $G_{11.5}$ 는 평균될 수 있고 $(G_{8.5} + G_{10} + G_{11.5})/3$ 의 최종 글루코오스 값은 계산될 수 있다. 교정 라인으로부터 값을 평균하는 것은 $1/\sqrt{3}$ 의 비율에서 노이즈의 감소를 제공할 수 있다.

[0151] 도 5e에 도시한 바와 같이 비교적 짧은 여기와 비교적 긴 이완을 포함하는 게이트형 전류 측정 펄스 시퀀스의 기대하지 않은 이익은 교정을 단순화하는 능력이다. 과도 및 윤곽 프로파일로부터 얻어질 수 있는 복수 세트의 교정 상수가 분석의 정확성을 제공할 수 있는 반면, 도 5e에 도시한 바와 같은 펄스 시퀀스는 단일 세트의 교정 상수로부터 복수 세트의 교정 상수를 사용하여 얻어지는 것과 유사한 정확성을 제공할 수 있다. 특정 이론에 한정하고자 하는 것은 아니지만, 이러한 결과는 짧은 이완에 비하여 비교적 긴 이완 회수에 기인할 수 있다. 긴 이완 회수는 여기 동안 측정 가능한 종의 평균 변환 속도가 DBL로의 측정 가능한 종의 확산 속도에 의하여 균형 잡히는 상태를 제공할 수 있다. 이렇게 하여 복수 세트의 교정 상수는 단일 세트로 정리할 수 있고, 기록된 데이터의 분석물 농도로의 변환은 분석물 농도를 결정하기 전에 기록된 전류 데이터를 평균 처리함으로써 단순화될 수 있다.

[0152] 또한, 각 여기의 과도전류 프로파일과 그 결과 윤곽 프로파일의 결합은 센서 스트립에 시료가 언더-필되었는지를 결정하는데 사용될 수 있고, 이에 따라 사용자가 센서 스트립에 추가 시료를 부가하도록 한다. 워킹 전극과 카운터 전극 이외에, 종래 센서 시스템은 제3 전극 또는 전극 쌍을 통하여 언더-필 상태를 결정할 수 있지만, 제2 전극 또는 전극 쌍은 시스템을 복잡하게 하고 제조 단가를 비싸게 한다.

[0153] 종래의 두 전극 시스템은 분석이 "수준 미달(bad)"이라고 인식할 수 있지만, 실패한 분석에 대한 이유가 언더-필 또는 센서 스트립 결함에 의하여 야기되었다. 언더-필이 분석 실패를 야기했는지를 결정하는 능력은 동일 센서 스트립에 추가 시료를 부가함으로써 바로잡아 분석을 반복할 수 있고 그에 따라 양호한 스트립을 폐기하는 것을 방지할 수 있으므로 이롭다.

[0154] 도 9a는 10개 분석물에 대하여 도 5b에 나타낸 펄스 시퀀스로부터 얻은 과도 전류 프로파일을 나타내는데, 각 분석물은 다른 센서 스트립을 사용하고 각 스트립에는 2.0 μ L의 시료가 도입된다. 특정 센서 스트립의 필링(filling) 속도와 캡-갭 체적에 따라서 2.0 μ L의 시료가 스트립을 채우기에 충분할 수도 있고 그렇지 않을 수도 있다.

[0155] 도 9b에서 도 9a의 과도 전류 프로파일은 시간의 함수로서 감퇴율의 윤곽 프로파일로 변환된다. 일 관점에서 감퇴율은 다음의 식들 중 하나에 의하여 결정되는 K 상수로서 표현될 수 있다.

$$K_1 = \frac{\ln(i_{0.125}) - \ln(i_{1.0})}{\ln(t_{0.125}) - \ln(t_{1.0})}$$

$$K_2 = \frac{\ln(i_{0.5}) - \ln(i_{1.0})}{\ln(t_{0.5}) - \ln(t_{1.0})}$$

[0156] 여기서, 0.125, 0.5 및 1.0 값은 초이다. 따라서, 도 9a의 전류 프로파일은 감소 처리의 K 상수를 사용하여 도 9b의 감퇴 상수 프로파일로 변환될 수 있다.

[0158] 도 9b는 언더-필(under-fill)된 센서와 정상-필(normal-fill)된 센서의 감소 프로파일 사이에, 특히 3~7 초의 시간 범위에서 근본적인 차이가 존재한다는 것을 입증한다. 언더-필은 실제 감퇴 상수와 이전에 선택된 값 사이의 차이를 비교함으로써 감퇴 상수 프로파일로부터 결정될 수 있다. 예를 들면 도 9b와 관련하여 정상-필된 센서에 대하여 상한으로 -0.1이 선택되는 경우, 3~5 시간 주기 동안 여기로부터 결정되는 -0.1보다 낮은 값을 갖는 K_1 상수는 정상-필된 것으로 생각될 수 있다. 마찬가지로 -0.1보다 큰 K_1 값을 갖는 센서는 언더-필된 것으로 생각될 수 있다. 이렇게 하여 언더-필은 과도 전류 프로파일로부터 얻은 감퇴율에 대응하여 결정될 수 있다.

[0159] 따라서, 도 9b에서 시리즈 3 및 8에 의하여 표현되는 센서 스트립은 충분히 채워져 있지만, 시리즈 1~2, 4~7 및 9~10으로 표현되는 8개의 센서 스트립은 언더-필되어 있다. 이렇게 하여 본 발명의 게이트형 전류 검출 펄스 시퀀스는 종래 센서 시스템에서는 일반적으로 세 번째 전극을 필요로 하는 기능인 언더-필 검출을 두 개 전극 센서 스트립에서 가능하게 하였다. 더욱이, 언더-필 결정은 스트립에 더 많은 시료를 추가하도록 측정 디바이스가 발광디바이스 또는 디스플레이에 신호를 보내는 것과 같이 사용자에게 신호하는 시간을 제공하면서 10초 이하에서 이루어졌다.

[0160] 언더-필이 과도 전류 프로파일로부터 결정될 수 있으므로 분석물의 존재 및/또는 농도를 결정하는데 사용되는 동일 전류 값이 언더-필 상태에 있는지를 결정하는데 사용될 수 있다. 따라서 농도 결정을 위하여 필요로 되는 것 이상으로 전자 화학 분석의 존속 구간을 길게 하지 않고서 언더-필은 펄스 시퀀스의 복수 듀티 사이클 동안 결정될 수 있다.

[0161] 또한 각 여기의 과도 전류 프로파일과 그 결과 윤곽 프로파일의 결합은 시료의 온도에서의 변화가 분석에 반대로 영향을 미칠 수 있는지를 결정하는데 사용될 수 있다. 종래 센서 시스템은 측정 디바이스에 또는 스트립 상에 각각 디바이스 또는 스트립의 온도를 제공하기 위하여 서미스터를 포함한다. 이 온도는 시료 온도의 근사치이지만, 일반적으로 디바이스 또는 스트립은 시료와는 다른 온도에 있다. 디바이스 또는 스트립과 시료 사이의 온도 차이는 바이어스를 분석으로 도입할 수 있다.

[0162] 이전에 설명한 바와 같이 K 상수와 같은 감퇴율을 결정함으로써 시료의 온도가 결정될 수 있다. 도 10은 50, 100 및 400 mg/dL의 글루코오스 농도에 대하여 펄스 시퀀스의 5번째 여기로부터 얻어진 온도 함수로 표현된 K 상수를 나타낸다. 그래프는 감퇴율이 온도 증가에 따라서 절대값에서 증가했다는 것을 입증한다. 특정한 이론에 구속되는 것을 바라지 않지만, 이러한 현상은 캡-갭에 있는 여러 가지 구성요소들의 확산속도를 느리게 하는 더 낮은 온도에 기인할 수 있다. 이렇게 하여 시료의 온도는 과도 전류 프로파일로부터 얻어진 감퇴율에 대응하여 결정될 수 있다. 시료 온도가 과도 전류 프로파일로부터 결정될 수 있으므로, 분석물의 존재 및/또는 농도를 결정하는데 사용되는 동일한 전류 값이 시료의 온도를 결정하는데 사용될 수 있다. 따라서, 시료의 온도는 농도 결정을 위하여 요구되는 것 이상으로 전자 화학 분석의 존속 구간을 길게 하지 않으면서 펄스 시퀀스의 복수 듀티 사이클 동안 결정될 수 있다.

[0163] 일 관점에서, 시료의 온도는 다음 식에 의하여 K 를 구함으로써 결정될 수 있다.

$$K = \frac{\ln i_{0.125} - \ln i_{0.375}}{\ln(0.125) - \ln(0.375)}$$

[0164]

[0165] 여기서, $i_{0.125}$ 및 $i_{0.375}$ 는 온도 변화에 대하여 가장 민감한 전류 감소를 발생하는 여기와 같이 온도 변화에 가장 민감한 여기로부터 0.125 및 0.375초에서 전류이다. $\ln(0.125)$ 및 $\ln(0.375)$ 은 각각 0.125 및 0.375초에서 시간의 자연 로그이다. 도 10에 도시한 바와 같이 이들 K 상수 대 온도의 그래프로부터, 시료의 온도는 그래프의 상관관계 함수에 의하여 결정될 수 있다. 상관관계 함수는 커브의 다항식 적합도(polynomial fit)일 수 있다. 이러한 그래프로부터 결정된 온도는 디바이스의 온도와는 다를 수 있고, 시료의 온도를 보다 정확하게 반영할 수 있다.

[0166] 디바이스에 대비되는 바와 같이 시료의 온도를 결정하는 이점은 분석의 길이가 평형에 도달하도록 DBL의 재수화(rehydration)를 위한 충분한 시간을 허용하도록 조정하고, 그에 따라 분석의 정확성을 증가시킬 수 있다는 것이다. 예를 들면 펄스 시퀀스 동안 결정된 시료의 온도가 주위 온도보다 적어도 5 또는 10° C 이하인 경우, 펄스 시퀀스는 듀티 사이클을 추가하는 것과 같이 길게 될 수 있다.

[0167] 도 11은 전기회로(1110)와 디스플레이(1130)와 전기 통신하는 접점(1120)을 포함하는 측정 디바이스(1100)의 개념도이다. 일 관점에서, 측정 디바이스(1100)는 휴대형이고, 포켓용이며 도 1a의 스트립(100)과 같은 센서 스트

립을 수용하도록 개조될 수 있다. 다른 관점에서, 측정 디바이스(1100)는 센서 스트립을 수용하고 게이트형 전류 측정 펄스 시퀀스를 이행하도록 개조된 포켓용 측정 디바이스이다.

- [0168] 접점(1120)은 전기회로(1110) 및 도 1b에 도시한 센서 스트립(100)의 접점(170,180)과 같은 센서 스트립의 접점들과 전기통신을 하도록 개조된다. 전기회로(1100)는 전기 충전기(1150), 프로세서(1140) 및 컴퓨터로 읽기 가능한 저장매체(1145)를 포함할 수 있다. 전기 충전기(1150)는 포텐티오스탯(potentiostat) 및 신호 발생기 등일 수 있다. 따라서 충전기(1150)는 충전기-레코더로서 기능하도록 결과 전류를 기록하면서 접점(1120)에 전압을 인가할 수 있다.
- [0169] 프로세서(1140)는 충전기(1150), 컴퓨터로 읽기 가능한 저장매체(1145) 및 디스플레이(1130)와 전기통신할 수 있다. 충전기가 전류를 기록하도록 개조되지 않은 경우 프로세서(1140)는 접점(1120)에서의 전류를 기록하도록 개조될 수 있다.
- [0170] 컴퓨터로 읽기 가능한 저장매체(1145)는 자기, 광학 또는 반도체 메모리 등과 같은 저장매체일 수 있다. 컴퓨터로 읽기 가능한 저장매체(1145)는 고정 메모리 디바이스 또는 이동가능한 메모리 카드와 같은 이동가능한 메모리 디바이스일 수 있다. 디스플레이(1130)는 아날로그 또는 디지털일 수 있으며, 일 관점에서 수자 리딩을 표시하도록 개조된 LCD 디스플레이일 수 있다.
- [0171] 시료를 수용하는 센서 스트립의 접점이 접점(1120)과 전기 통신할 때에 프로세서(1140)는 시료에 게이트형 전류 측정 펄스 시퀀스를 인가하도록 충전기(1150)에게 명령하고, 그에 따라 분석을 개시할 수 있다. 프로세서(1140)는 예를 들면 센서 스트립의 삽입, 이전에 삽입된 센서 스트립에 시료의 인가 또는 사용자 입력에 응답하여 분석을 개시할 수 있다.
- [0172] 게이트형 전류 측정 펄스 시퀀스의 실행에 대한 명령은 컴퓨터로 읽기 가능한 저장매체(1145)에 저장된 컴퓨터로 읽기 가능한 소프트웨어 코드에 의하여 제공될 수 있다. 상기 코드는 본 출원에서 기능성을 묘사하거나 제어하는 목적 코드(object code) 또는 다른 코드일 수 있다. 게이트형 전류 측정 펄스 시퀀스로부터 야기되는 데이터는 감퇴율, K 상수, 슬로프, 인터셉트 및/또는 시료 온도의 결정과 같은 하나 이상의 데이터 처리를 받으며, 교정된 분석물 농도와 같은 결과는 디스플레이(1130)로 출력될 수 있다. 펄스 시퀀스에 대한 명령과 관련하여 데이터 처리는 컴퓨터로 읽기 가능한 저장매체(1145)에 저장된 컴퓨터로 읽기 가능한 소프트웨어 코드로부터 프로세서(1140)에 의하여 실행될 수 있다.
- [0173] 범위, 적용 또는 실행을 제한하지 않고서 상기한 방법 및 시스템은 다음의 알고리즘을 사용하여 실행될 수 있다.
- [0174] 스텝 1 : 바이오센서의 전원을 턴온(turn on)한다.
- [0175] 스텝 2 : 바이오센서를 셀프-테스트한다.
- [0176] 단계 3 : 센서에 시료의 적용을 위한 폴(poll)을 셋업한다.
- [0177] ASIC 폴링 전위를 v_{poll} 로 설정한다.
- [0178] ASIC 임계 레벨을 트리거(trigger)로 설정한다.
- [0179] 폴링 주기 타이머를 int_{poll} 에서 만료하도록 설정한다.
- [0180] 스텝 4 : 분석을 위해 센서 회로를 셋업한다.
- [0181] 폴링 주기 타이머가 만료하기를 기다린다.
- [0182] ASIC 충전 펌프를 인에이블(enable)한다.
- [0183] ASIC 임계 검출기($i_{trigger}$)를 인에이블한다.
- [0184] 폴링 전위(v_{poll})를 인에이블한다.
- [0185] 센서에 전위를 인가하는 센서 채널을 선택한다.
- [0186] 안정화 시간(settling time)(t_{poll})을 기다린다.
- [0187] 단계 5 : 센서 전류가 임계치를 초과하는지를 테스트한다.

- [0188] 단계 6 : 지연하고 다시 센서 전류를 테스트한다.
- [0189] 스텝 7 : 시료 적용 검출시
- [0190] 시간 카운팅을 개시한다.
- [0191] 펄스 시퀀스를 발진한다.
- [0192] 단계 8 : 펄스 1 - 센서 전류 $i_{1,1}$ 및 $i_{1,8}$ 을 측정한다.
- [0193] 펄스 1은 시간 t_{p1} 에서 개시한다.
- [0194] 펄스 1의 존속구간을 d_{p1} 로 설정한다.
- [0195] 펄스 1의 센서 전위를 v_{p1} 로 설정한다.
- [0196] 센서에 전위를 인가할 센서 채널을 선택한다.
- [0197] 시간 $t_{1,1}$ 에서 센서 신호를 측정하고 그 값을 AD_{S11} 로 저장한다.
- [0198] 시간 $t_{1,8}$ 에서 센서 신호를 측정하고 그 값을 AD_{S18} 로 저장한다.
- [0199] 단계 9 : 지연 1 - 일렉트로닉스를 재 표준화한다.
- [0200] 지연 1은 AD_2 리딩의 끝에서 개시하고, 센서 채널을 차단한다.
- [0201] 지연 1은 펄스 2의 시작에서 종료한다.
- [0202] 전위를 $V_{standardize}$ 로 설정한다.
- [0203] 시간 t_{c1} 에서 기준 저항 채널을 선택하며, 그후 신호를 측정하고 그 값을 AD_{R1} 로 저장한다.
- [0204] 시간 t_{c2} 에서 오프셋 채널을 선택하며, 그후 신호를 측정하고 그 값을 AD_{O1} 로 저장한다.
- [0205] 주의 : 펄스 1에서 시작하는 센서 전류는 AD_{R1} 와 AD_{O1} 측정치로부터 계산된다.
- [0206] 단계 10 : 펄스 2 - 센서 전류 $i_{2,1}$ 및 $i_{2,8}$ 을 측정한다.
- [0207] 펄스 2는 시간 t_{p2} 에서 개시한다.
- [0208] 펄스 2의 존속구간을 d_{p2} 로 설정한다.
- [0209] 펄스 2의 센서 전위를 v_{p2} 로 설정한다.
- [0210] 센서에 전위를 인가할 센서 채널을 선택한다.
- [0211] 시간 $t_{2,1}$ 에서 센서 신호를 측정하고 그 값을 AD_{S21} 로 저장한다.
- [0212] 시간 $t_{2,8}$ 에서 센서 신호를 측정하고 그 값을 AD_{S28} 로 저장한다.
- [0213] 스텝 11 : 지연 2 -
- [0214] 지연 2는 AD_{S3} 리딩의 끝에서 개시하고, 센서 채널을 차단한다.
- [0215] 지연 2는 펄스 2의 시작에서 종료한다.
- [0216] 센서를 차단할 오프셋 채널을 선택한다.
- [0217] 스텝 13 : 펄스 3 - 센서 전류 $i_{3,1}$ 및 $i_{3,8}$ 을 측정한다.
- [0218] 펄스 3은 시간 t_{p3} 에서 개시한다.

- [0219] 펄스 3의 존속구간을 d_{p3} 로 설정한다.
- [0220] 펄스 3의 센서 전위를 v_{p3} 로 설정한다.
- [0221] 센서에 전위를 인가할 센서 채널을 선택한다.
- [0222] 시간 $t_{3,1}$ 에서 센서 신호를 측정하고 그 값을 AD_{S31} 로 저장한다.
- [0223] 시간 $t_{3,8}$ 에서 센서 신호를 측정하고 그 값을 AD_{S38} 로 저장한다.
- [0224] 스텝 13 : 지연 3 - T_1 과 i_{wet}
- [0225] 지연 3은 AD_{S38} 리딩의 끝에서 개시하고, 센서 채널을 차단한다.
- [0226] 지연 3은 펄스 3의 시작에서 종료한다.
- [0227] 전위를 $V_{standardize}$ 로 설정한다.
- [0228] 시간 t_{c3} 에서 서미스터 채널을 선택하며, 그후 신호를 측정하고 그 값을 AD_{T1} 로 저장한다.
- [0229] 시간 t_{wet} 에서 오프셋 채널을 선택하며, 그후 신호를 측정하고 그 값을 AD_{wet} 로 저장한다.
- [0230] 스텝 14 : 펄스 4 - 센서 전류 $i_{4,1}$, $i_{4,4}$ 및 $i_{4,8}$ 을 측정한다.
- [0231] 펄스 4는 시간 t_{p4} 에서 개시한다.
- [0232] 펄스 4의 존속구간을 d_{p4} 로 설정한다.
- [0233] 펄스 4의 센서 전위를 v_{p4} 로 설정한다.
- [0234] 센서에 전위를 인가할 센서 채널을 선택한다.
- [0235] 시간 $t_{4,1}$ 에서 센서 신호를 측정하고 그 값을 AD_{S41} 로 저장한다.
- [0236] 시간 $t_{4,4}$ 에서 센서 신호를 측정하고 그 값을 AD_{S44} 로 저장한다.
- [0237] 시간 $t_{4,8}$ 에서 센서 신호를 측정하고 그 값을 AD_{S48} 로 저장한다.
- [0238] 스텝 15 : 지연 4 -
- [0239] 지연 4는 AD_{S48} 리딩의 끝에서 개시하고, 센서 채널을 차단한다.
- [0240] 지연 4는 펄스 5의 시작에서 종료한다.
- [0241] 센서를 차단할 오프셋 채널을 선택한다.
- [0242] 스텝 16 : 펄스 5 - 센서 전류 $i_{5,1}$, $i_{5,4}$ 및 $i_{5,8}$ 을 측정한다.
- [0243] 펄스 5은 시간 t_{p5} 에서 개시한다.
- [0244] 펄스 5의 존속구간을 d_{p5} 로 설정한다.
- [0245] 펄스 5의 센서 전위를 v_{p5} 로 설정한다.
- [0246] 센서에 전위를 인가할 센서 채널을 선택한다.
- [0247] 시간 $t_{5,1}$ 에서 센서 신호를 측정하고 그 값을 AD_{S51} 로 저장한다.
- [0248] 시간 $t_{5,4}$ 에서 센서 신호를 측정하고 그 값을 AD_{S54} 로 저장한다.
- [0249] 시간 $t_{5,8}$ 에서 센서 신호를 측정하고 그 값을 AD_{S58} 로 저장한다.

- [0250] ASIC 아날로그 기능을 디스에이블(disable)한다
- [0251] 스텝 17 : 랫 교정 수(lot calibration number)에 대한 슬로프와 인터셉트를 탐색한다.
- [0252] $S =$ 전류 랫 교정 수에 대한 슬로프 값
- [0253] $Int =$ 전류 랫 교정 수에 대한 인터셉트
- [0254] 스텝 18 : 온도 효과에 대한 슬로프 및 인터셉트를 조정한다.
- [0255] 스텝 19 : 25° C에서 글루코오스 농도를 계산한다.
- [0256] 스텝 20 : 타겟 기준(플라즈마 대 WB 기준)으로 변환한다.
- [0257] 스텝 21 : 언더-필을 점검한다.
- [0258] 스텝 22 : "비정상 작용(Abnormal Behavior)"에 대하여 점검한다.
- [0259] 스텝 23 : 글루코오스가 낮으면 "비정상 작용"에 대하여 다시 점검한다.
- [0260] 스텝 25 : 극단적인 글루코오스 레벨에 대한 점검한다.
- [0261] 스텝 26 : 결과를 디스플레이한다.
- [0262] 알고리즘은 시료 온도와 언더-필 조건과 같은 에러를 점검하기 위한 것을 포함하는 다른 서브루틴을 포함할 수 있다. 알고리즘에서 사용될 수 있는 상수는 하기의 [표 4]에 기재되어 있다. 다른 상수들이 사용될 수 있다.

표 4

상수	설명	값	단위
V_{poll}	폴링 전압	400	mV
int_{poll}	폴링 간격	125	ms
t_{poll}	vhffld 존속 구간	10	분
$t_{trigger}$	임계 검출 트리거 전류	250	nA
t_{p1}	펄스 1 시작 시간	0	초
d_{p1}	펄스 1 존속 구간	1	초
V_{p1}	펄스 1 전압 레벨	400	mV
$t_{1,1}$	센서 전류 리딩 1의 시간	0.125	초
$t_{1,8}$	센서 전류 리딩 2의 시간	1.00	초
t_{c1}	오프셋 리딩 시간	1.125	초
t_{c2}	기준 리딩 시간	1.25	초
t_{p2}	펄스 2 시작 시간	1.5	초
d_{p2}	펄스 2 존속 구간	1	초
V_{p2}	펄스 2 전압 레벨	200	mV
$t_{2,1}$	센서 전류 리딩 3의 시간	1.625	초
$t_{2,8}$	센서 전류 리딩 4의 시간	2.50	초
t_{p3}	펄스 3 시작 시간	3	초
d_{p3}	펄스 3 존속 구간	1	초
V_{p3}	펄스 3 전압 레벨	200	mV
$t_{3,1}$	센서 전류 리딩 5의 시간	3.125	초
$t_{3,8}$	센서 전류 리딩 6의 시간	4.00	초
t_{c3}	서미스터 리딩 시간	4.125	초

t_{wet}	웨트(wet) 센서 전류 리딩의 시간	4.25	초
t_{p4}	펄스 4 시작 시간	4.5	초
d_{p4}	펄스 4 존속 구간	1	초
V_{p4}	펄스 4 전압 레벨	200	mV
$t_{4,1}$	센서 전류 리딩 7의 시간	4.625	초
$t_{4,4}$	센서 전류 리딩 8의 시간	5.00	초
$t_{4,8}$	센서 전류 리딩 9의 시간	5.50	초
t_{p5}	펄스 5 시작 시간	6	초
d_{p5}	펄스 5 존속 구간	1	초
V_{p5}	펄스 5 전압 레벨	200	mV
$t_{5,1}$	센서 전류 리딩 10의 시간	6.125	초
$t_{5,4}$	센서 전류 리딩 11의 시간	6.50	초
$t_{5,8}$	센서 전류 리딩 12의 시간	7.0	초

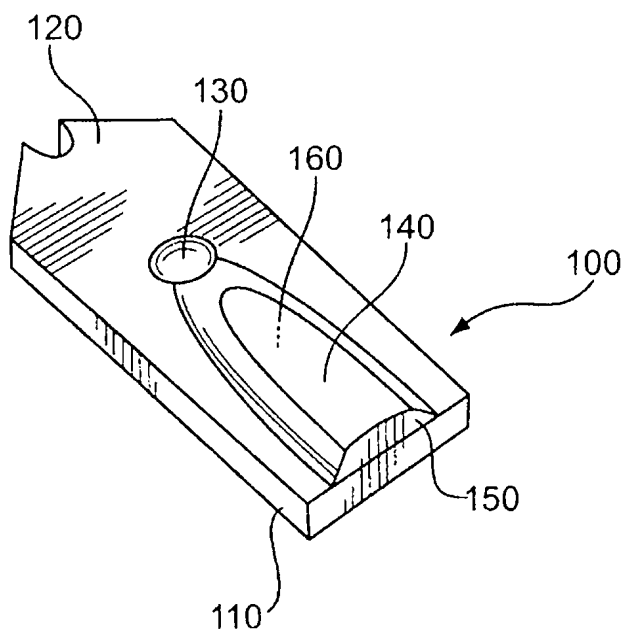
[0264] 발명의 다양한 실시예가 설명되었지만, 다른 실시예 및 실행이 발명의 범주 내에서 가능하다는 것은 당해 기술 분야에 통상의 지식을 가진 자에게는 자명할 것이다.

부호의 설명

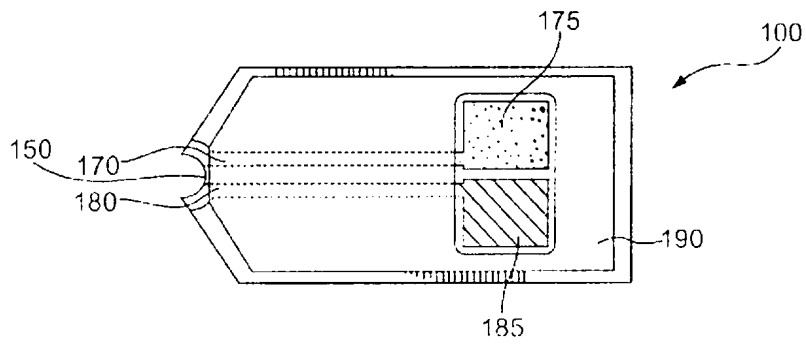
- [0265] 100: 센서 스트립
- 175: 워킹 전극
- 185: 카운터 전극

도면

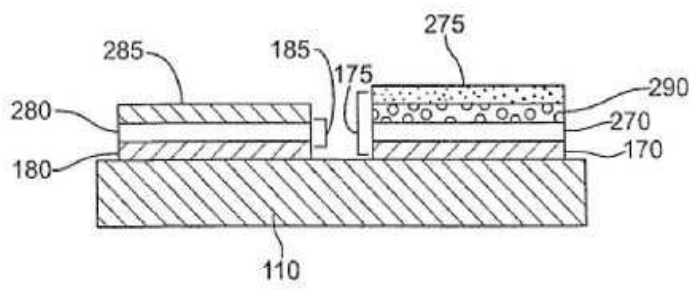
도면1a



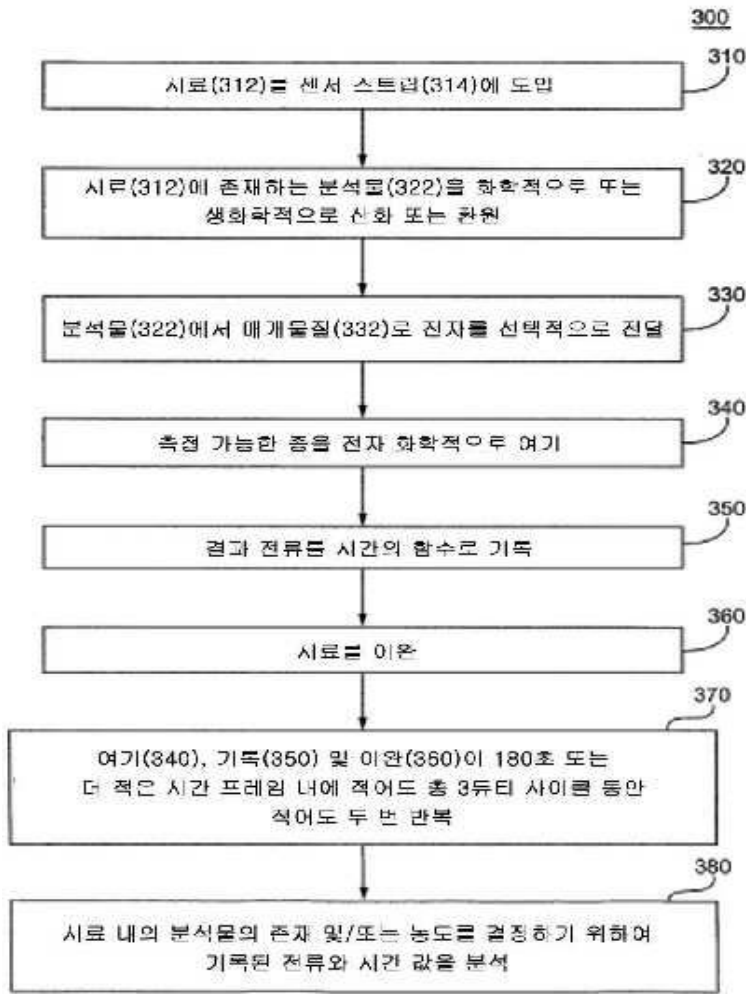
도면1b



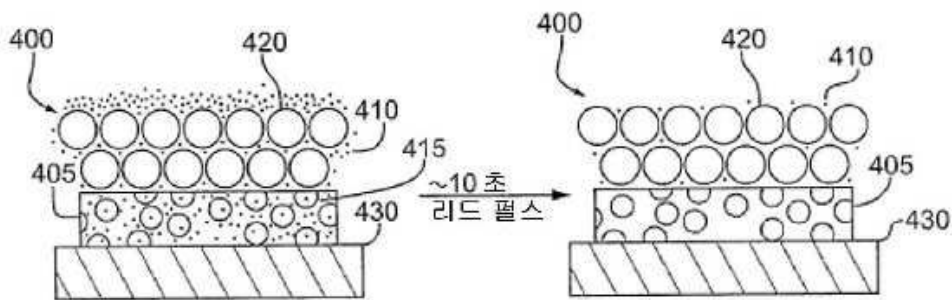
도면2



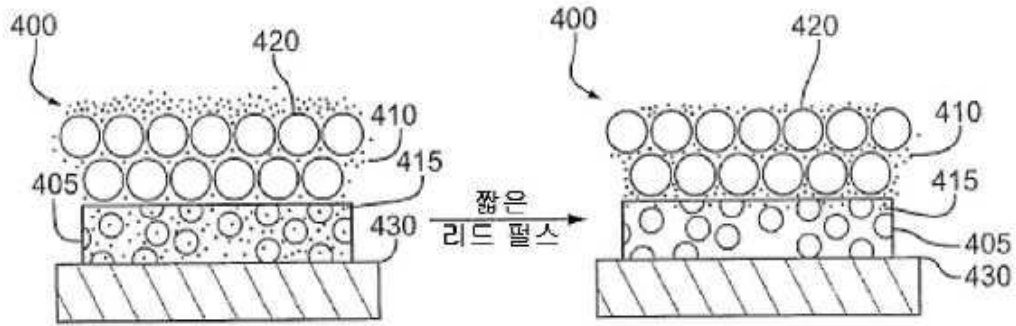
도면3



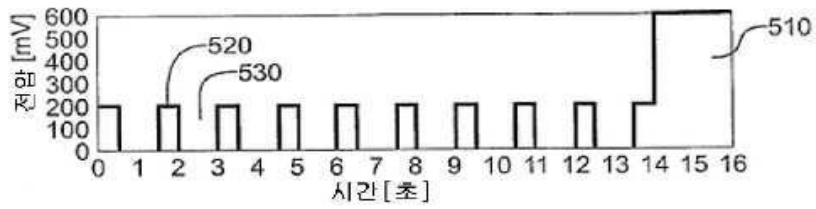
도면4a



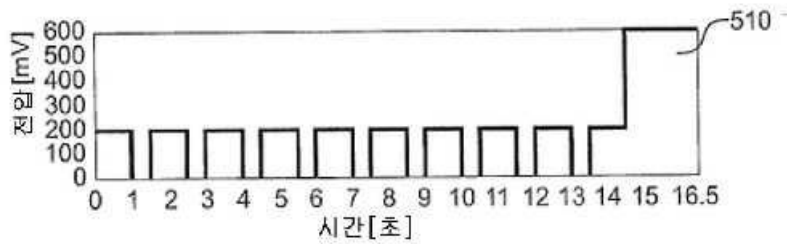
도면4b



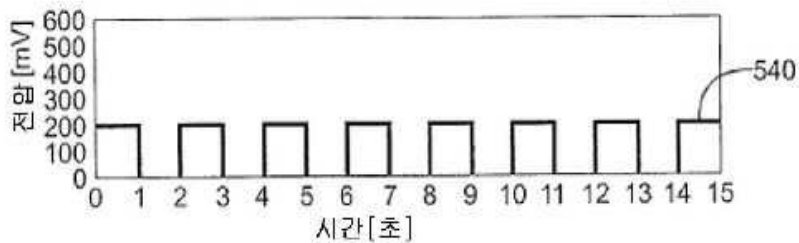
도면5a



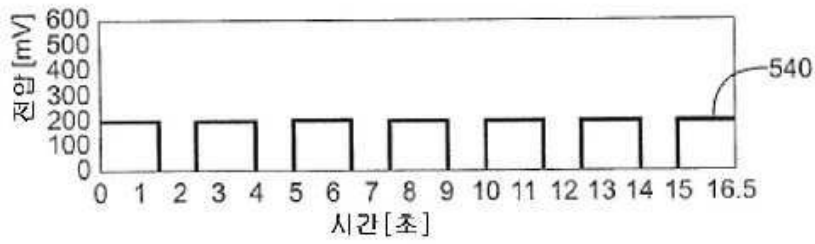
도면5b



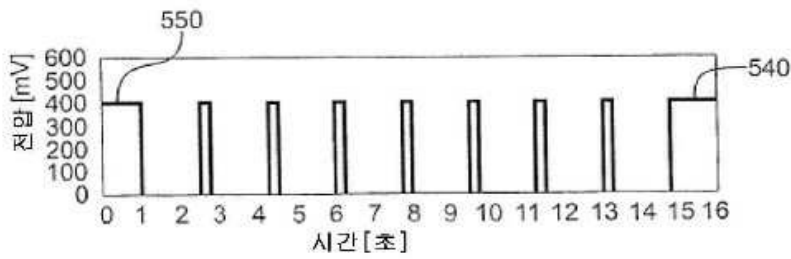
도면5c



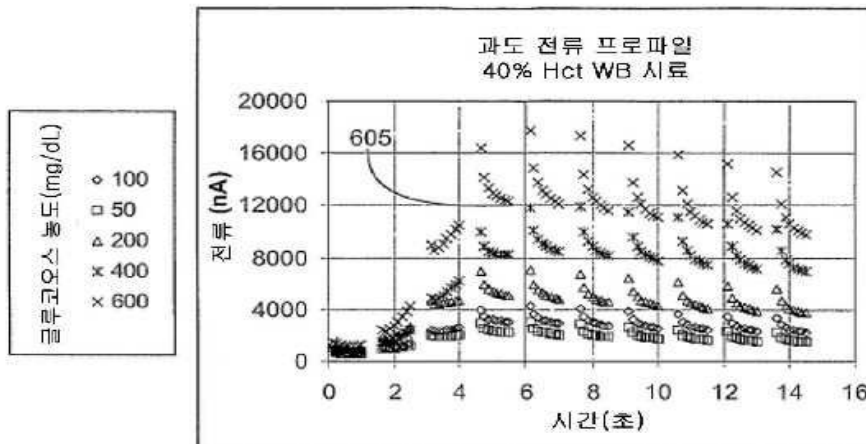
도면5d



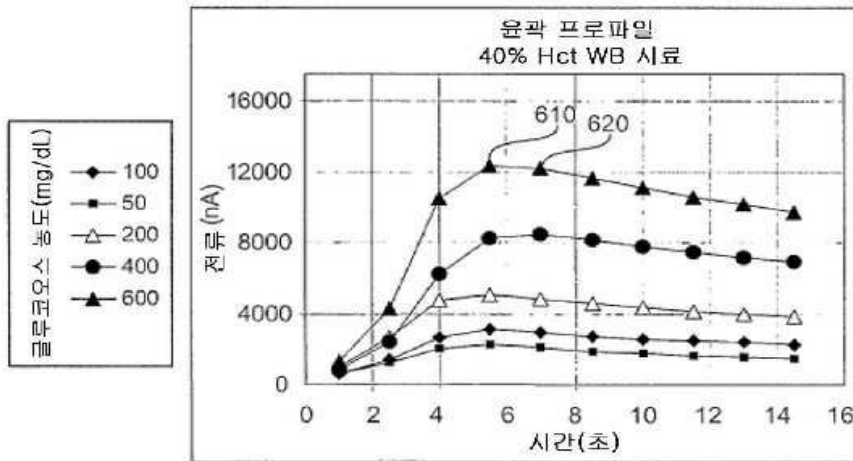
도면5e



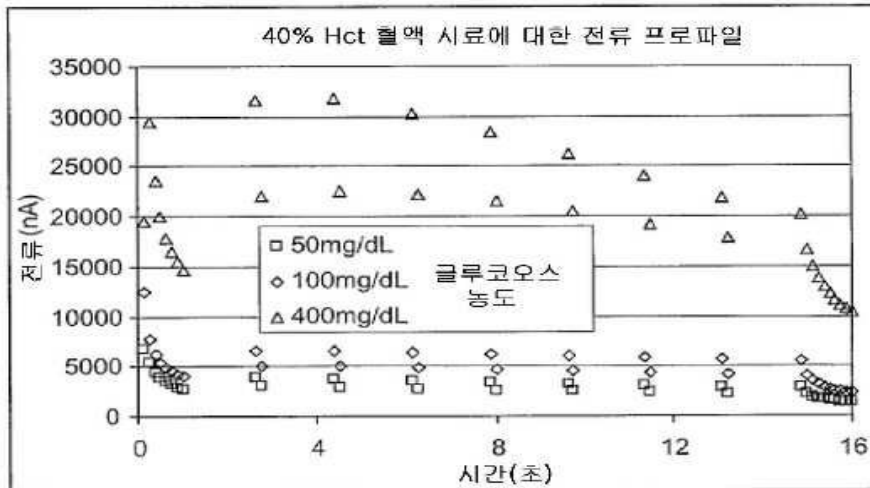
도면6a



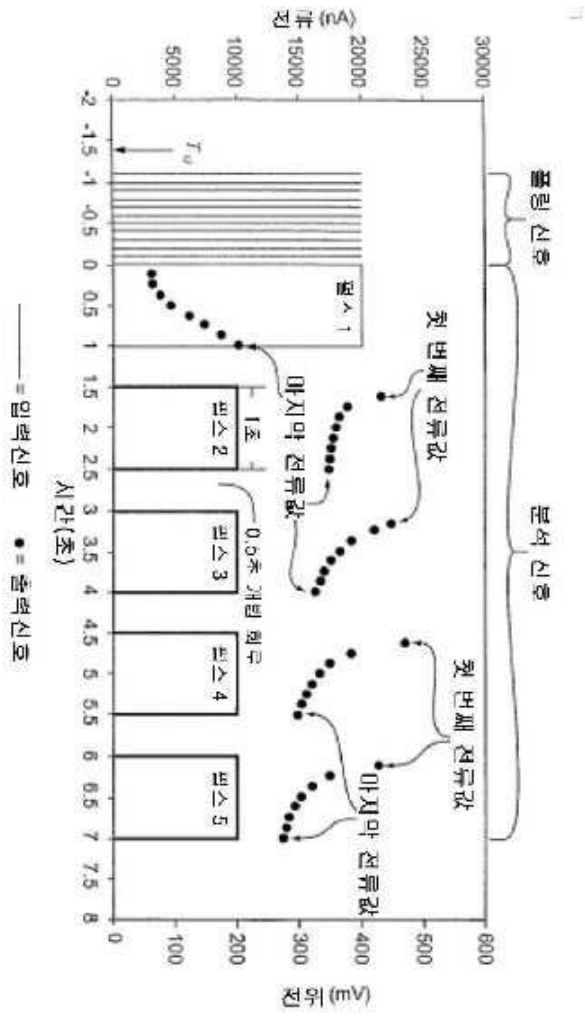
도면6b



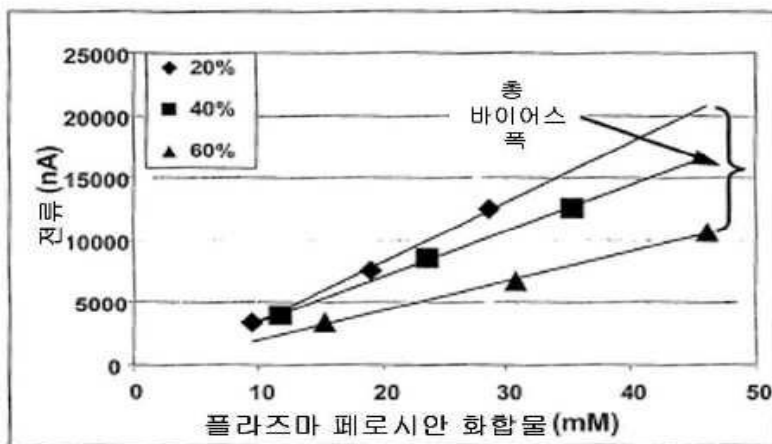
도면6c



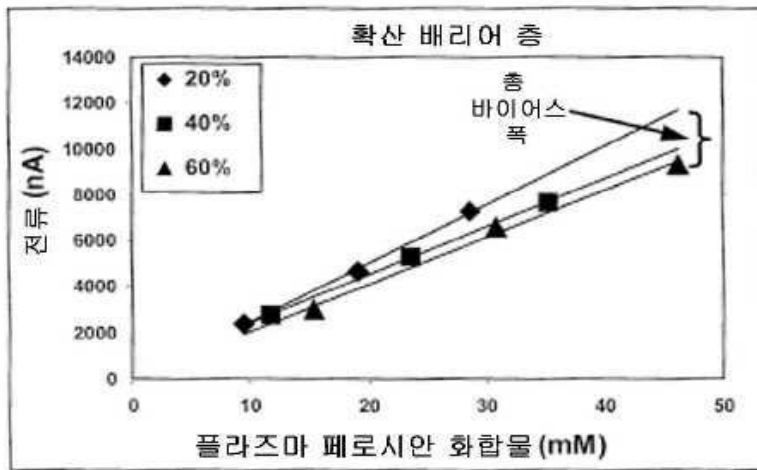
도면6d



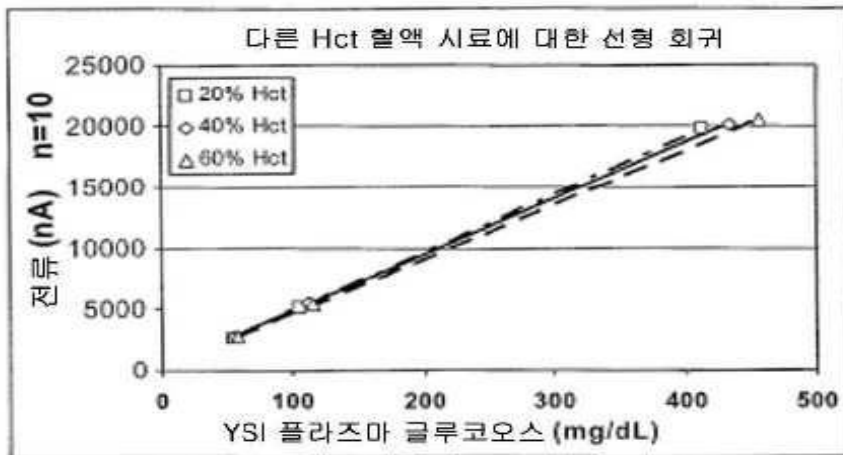
도면7a



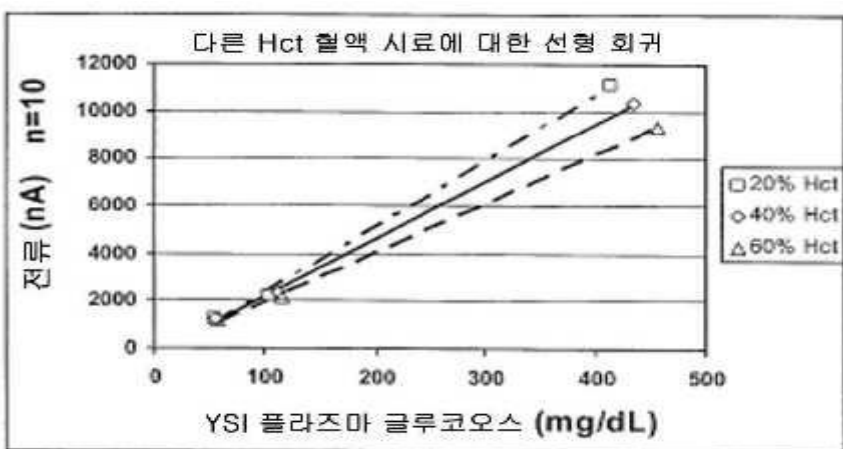
도면7b



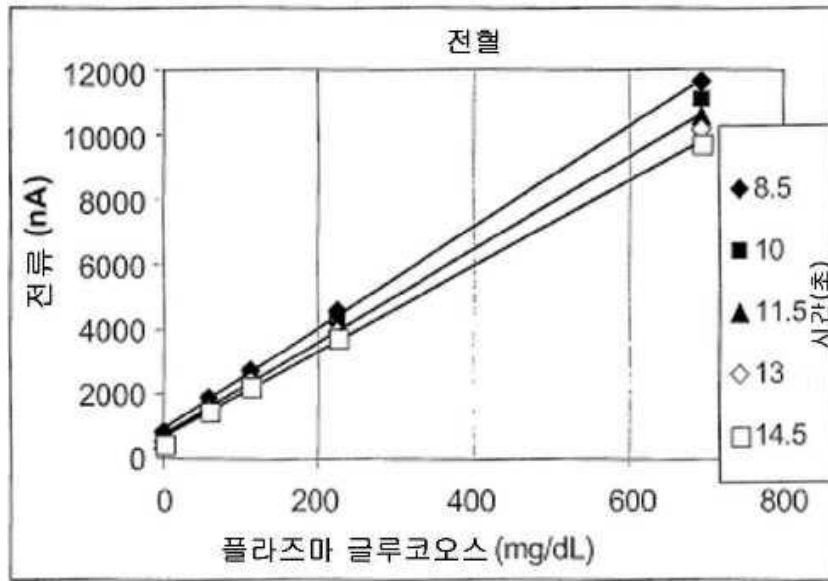
도면7c



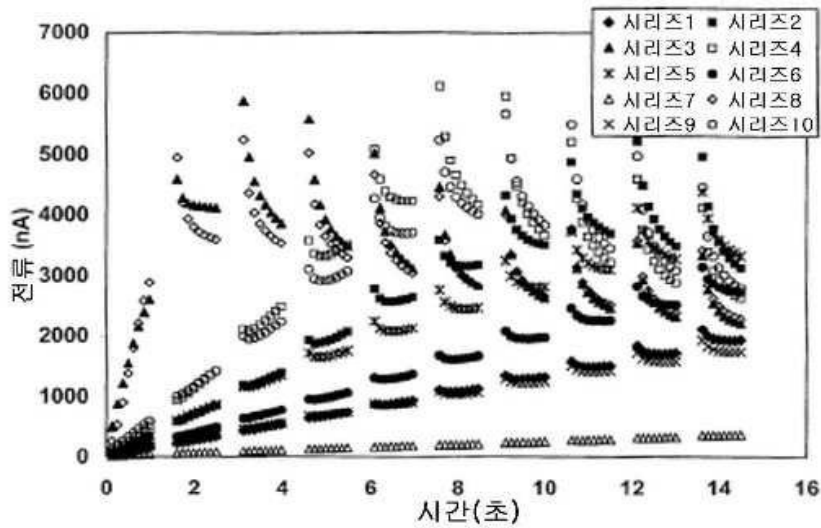
도면7d



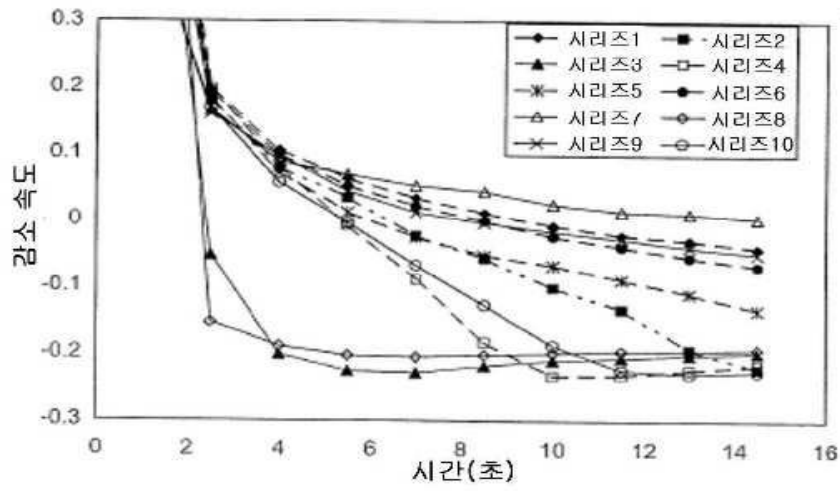
도면8



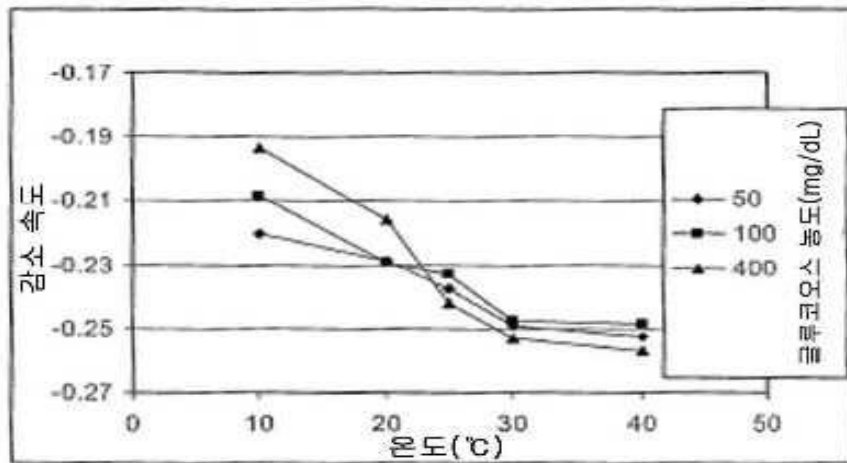
도면9a



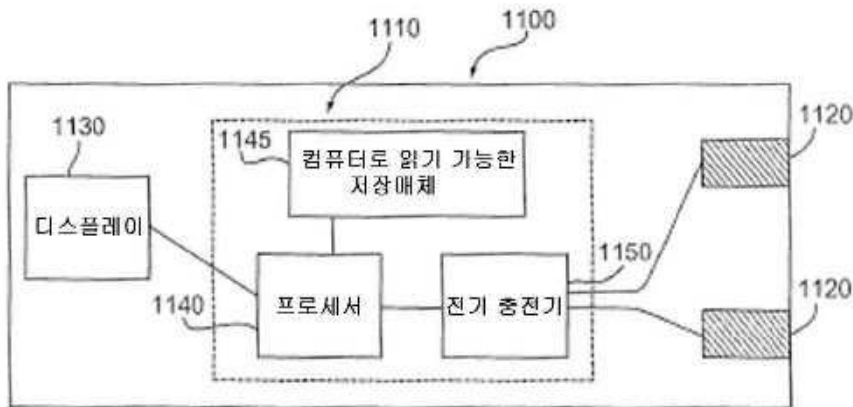
도면9b



도면10



도면11



专利名称(译)	一种确定栅极型电流测量方法的底部填充物的方法		
公开(公告)号	KR101387286B1	公开(公告)日	2014-04-21
申请号	KR1020137014673	申请日	2006-07-19
[标]申请(专利权)人(译)	拜尔健康护理有限责任公司		
申请(专利权)人(译)	拜耳医药保健厄尔尼诺elssi		
当前申请(专利权)人(译)	拜耳医药保健厄尔尼诺elssi		
[标]发明人	WU HUAN PING 우환핑 NELSON CHRISTINE D 넬슨크리스틴디 BEER GREG P 비어그레그피		
发明人	우, 환 핑 넬슨, 크리스틴, 디. 비어, 그레그, 피.		
IPC分类号	G01N27/49 G01N33/487 C12Q1/00 A61B5/00		
CPC分类号	C12Q1/006 G01N27/26 A61B5/14546 C12Q1/26 G01N27/3273 A61B5/1486 A61B2562/0295 A61B5/14532		
代理人(译)	CHO, 태妍 PARK, IL YOUNG		
优先权	60/700787 2005-07-20 US 60/746771 2006-05-08 US		
其他公开文献	KR1020130067320A		
外部链接	Espacenet		

摘要(译)

描述了用于确定样品中分析物浓度的传感器系统，装置和方法。包括顺序激发和弛豫的多个工作循环的门控安培计脉冲序列可以提供更短的分析时间和/或提高分析的准确性和/或精确度。所公开的门控安培计脉冲序列可以减少由血细胞比容效应，帽隙体积的变化，非稳态条件，介体背景，底部填充，样品中的温度变化以及单组校准常数引起的分析误差。

。

