



(19) 대한민국특허청(KR)
(12) 등록특허공보(B1)

(45) 공고일자 2020년01월28일
(11) 등록번호 10-2070406
(24) 등록일자 2020년01월20일

(51) 국제특허분류(Int. Cl.)
A61B 5/0408 (2006.01) A61B 5/00 (2006.01)
(52) CPC특허분류
A61B 5/0408 (2013.01)
A61B 5/7225 (2013.01)
(21) 출원번호 10-2017-0156104
(22) 출원일자 2017년11월22일
심사청구일자 2017년11월22일
(65) 공개번호 10-2019-0058808
(43) 공개일자 2019년05월30일
(56) 선행기술조사문헌
KR1020060050892 A*
KR1020120102201 A*
KR100697211 B1
KR1020120097997 A
*는 심사관에 의하여 인용된 문헌

(73) 특허권자
한국과학기술원
대전광역시 유성구 대학로 291(구성동)
(72) 발명자
조성환
대전광역시 유성구 대학로 291 한국과학기술원
이진석
대전광역시 유성구 대학로 291 한국과학기술원
(74) 대리인
특허법인 다해

전체 청구항 수 : 총 5 항

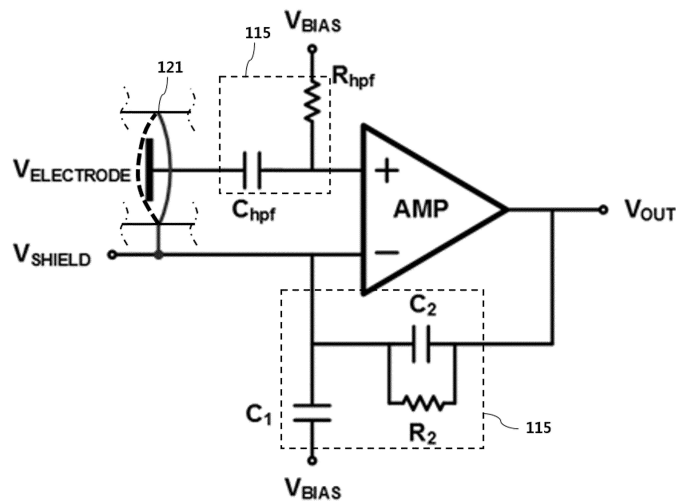
심사관 : 변정아

(54) 발명의 명칭 비접촉 심전도 측정 회로 및 이를 이용한 심전도 측정 장치

(57) 요약

본 발명의 실시 예에 따른 비접촉 심전도 측정 회로는, 신호원의 측정신호를 비접촉으로 획득하여 증폭 제어부의 제1 입력 단자로 출력하는 비접촉 측정부; 상기 측정신호를 증폭하여 출력단으로 출력하는 증폭 제어부; 및 상기 증폭 제어부의 제2 입력 단자와 전기적으로 연결되어, 상기 비접촉 측정부를 차폐하는 병합형 능동 실드를 포함한다.

대표도 - 도2



이 발명을 지원한 국가연구개발사업
과제고유번호 2017013270
부처명 미래창조과학부
연구관리전문기관 한국연구재단
연구사업명 이공분야기초연구사업
연구과제명 (EZBARO)유연열전반도체소자기술센터
기 여 율 1/1
주관기관 한국연구재단
연구기간 2017.03.01 ~ 2018.02.28

명세서

청구범위

청구항 1

비접촉 심전도 측정 회로에 있어서,

신호원의 측정신호를 비접촉으로 획득하여 증폭 제어부의 제1 입력 단자로 출력하는 비접촉 측정부;

상기 측정신호를 증폭하여 출력단으로 출력하는 증폭 제어부; 및

상기 증폭 제어부의 제2 입력 단자와 전기적으로 연결되어, 상기 비접촉 측정부를 차폐하는 병합형 능동 실드를 포함하고,

상기 증폭 제어부는 아날로그 연산 증폭기를 포함하며,

상기 제1 입력 단자는 상기 증폭기의 비반전 입력 단자에 연결되며,

상기 제2 입력 단자는 일단이 상기 증폭기의 반전 입력 단자에 연결되고, 상기 제2 입력 단자의 타단은 상기 병합형 능동 실드에 연결되며,

상기 병합형 능동 실드는 상기 비접촉 측정부의 측정 단자 외측에 구비되어, 상기 측정 단자를 감싸는 형태로 연장 형성되면서 기생 캐패시턴스를 감소시키기 위한 에어 공간을 형성하여, 제2 연결 단자로 기생 캐패시턴스 감소 신호를 제공하는

비접촉 심전도 측정 회로.

청구항 2

삭제

청구항 3

제1항에 있어서,

상기 병합형 능동 실드는

상기 비접촉 측정부 및 상기 비접촉 측정부와 상기 증폭 제어부 사이에 연결된 신호 라인의 전부 또는 일부를 차폐하는

비접촉 심전도 측정 회로.

청구항 4

삭제

청구항 5

제1항에 있어서,

상기 증폭 제어부의 상기 제2 입력 단자와 상기 출력단 사이에 연결되어, 전원 인가에 따른 상기 증폭 제어부의 전압 이득을 조절하는 전압 이득 설정부를 더 포함하는

비접촉 심전도 측정 회로.

청구항 6

제1항에 있어서,

전원 인가에 따라, 상기 비접촉 측정부로부터 출력된 측정신호를 고역 통과 필터링하여 상기 증폭 제어부의 상기 제1 입력 단자로 전달하는 고역 통과 필터를 더 포함하는

비접촉 심전도 측정 회로.

청구항 7

제1항, 제3항, 제5항 및 제6항 중 어느 한 항에 기재된 비접촉 심전도 측정 회로를 포함하는 비접촉 심전도 측정 장치.

발명의 설명

기술 분야

[0001] 본 발명은 전위 측정 방법, 회로 및 그 장치에 관한 것이다. 보다 구체적으로, 본 발명은 비접촉 심전도 측정 방법, 비접촉 심전도 측정 회로 및 이를 이용한 심전도 측정 장치에 관한 것이다.

배경 기술

[0002] 생체 전기 신호 계측 분야에서, 전통적으로, 신호 검출을 위해서 인체 피부 표면에 전도성 전극이 직접 부착된다. 생체 전기 신호는 인체의 질환 진단이나 치료 경과 등을 위해 필요한 정보를 제공한다. 그러나 신호 계측 과정에서 인체 피부에 직접적으로 전도성 전극을 부착해야 한다. 이로 인하여 피검자는 검사에 대한 거부감을 갖는다.

[0003] 결과적으로, 피검자가 의식하지 않는 상태에서 장기간 동안 실시간 측정이 이루어져야 하지만, 기존에 사용되던 습식 전극과 건식 전극의 경우 이 조건을 충족하기 어렵다. 따라서, 전기적 비접촉 전극(electrical non-contact electrode 혹은 non-contact electrode)을 이용하고자 하는 방법이 대두되었다.

[0004] 그러나, 이와 같은 비접촉 방식에 있어서, 피검자가 옷을 입은 상태에서도 피부 표면의 전위를 측정할 수 있도록 하려면, 입력 임피던스를 증가시키기 위한 회로구성이 필요하다. 그러나, 이를 해결하기 위한 기존의 많은 방식들은 입력 임피던스 증가를 위해 정귀환 회로(POSITIVE FEEDBACK)를 구성하고, 이에 대한 저항과 캐패시턴스의 인위적 조절을 채용하고 있다.

[0005] 그러나, 이와 같은 비접촉 심전도 측정의 임피던스 증가를 위한 기존의 방식들은 먼저, 입력단의 전단 증폭기의 게인이 1인 아날로그 버퍼를 이용해야 한다는 한계가 있다. 즉, 상기 정귀환 구성을 위한 첫 단의 버퍼 게인이 증가 입력으로 제한됨으로써, 회로의 잡음 효율이 좋지 않을 뿐만 아니라, 필요 전력이 증가하게 되는 문제점이 있다. 이는, 저전력 시스템 구성을 어렵게 할 수 있다.

[0006] 특히, 이를 해결하기 위해 인위적인 전압이득을 갖는 증폭기를 병합 설계하는 경우, 노이즈 성능을 위한 전력 공급량이 높아지게 되며, 이는 저전력 바이오 메디컬 시스템에서의 사용을 어렵게 한다. 특히, 웨어러블 메디컬 센서 등의 경우 1~2uW 이내의 전력소모를 요구하기 때문에, 단순히 전압이득만을 위한 증폭기 회로를 연결하는 설계는 전력 소모면에서 적합하지 않다.

[0007] 이에 따라, 현재로서는 상기 문제점을 해결하지 못하여, 장시간 동안 실시간 모니터링이 가능하면서도 양산가능한 해결방안이 요구되고 있는 실정이다.

발명의 내용

해결하려는 과제

[0008] 본 발명은 상기와 같은 문제점을 해결하기 위한 것으로, 저전력 저잡음 회로를 구성하면서도 입력신호의 증폭을 가능하게 함으로써, 장시간 동안 실시간 모니터링이 가능하면서도 양산을 가능하게 하는 비접촉 심전도 측정 회로 및 이를 이용한 심전도 측정 장치를 제공하는데 그 목적이 있다.

과제의 해결 수단

[0009] 상기와 같은 과제를 해결하기 위한 본 발명의 실시 예에 따른 회로는, 비접촉 심전도 측정 회로에 있어서, 신호원의 측정신호를 비접촉으로 획득하여 증폭 제어부의 제1 입력 단자로 출력하는 비접촉 측정부; 상기 측정신호를 증폭하여 출력단으로 출력하는 증폭 제어부; 및 상기 증폭 제어부의 제2 입력 단자와 전기적으로 연결되어, 상기 비접촉 측정부를 차폐하는 병합형 능동 실드를 포함한다.

[0010] 한편, 상기와 같은 과제를 해결하기 위한 본 발명의 실시 예에 따른 장치는, 상기 회로를 포함하는 심전도 측정

장치로 구현될 수 있다.

발명의 효과

[0011] 본 발명의 실시 예에 따르면, 입력단의 병합형 능동 실드 회로를 이용함으로써 입력단 버퍼의 게인 제한을 자유롭게 하고 이에 따른 1 마이크로 와트 이하의 초저전력, 저잡음 시스템을 구현할 수 있으며, 양산 가능성을 크게 높일 수 있는 효과가 있다.

도면의 간단한 설명

[0012] 도 1은 본 발명의 실시 예에 따른 전체 시스템을 개념적으로 도시한 블록도이다.
 도 2는 본 발명의 실시 예에 따른 시스템을 회로로서 구현한 경우를 보다 구체적으로 설명하기 위한 회로도이다.
 도 3은 본 발명의 실시 예에 따른 시뮬레이션 검증 결과를 나타내는 그래프이다.

발명을 실시하기 위한 구체적인 내용

[0013] 도 1은 본 발명의 실시 예에 따른 전체 시스템을 개념적으로 도시한 블록도이다.

[0014] 이하의 내용은 단지 본 발명의 원리를 예시한다. 그러므로 당업자는 비록 본 명세서에 명확히 설명되거나 도시되지 않았지만 본 발명의 원리를 구현하고 본 발명의 개념과 범위에 포함된 다양한 장치를 발명할 수 있는 것이다. 또한, 본 명세서에 열거된 모든 조건부 용어 및 실시 예들은 원칙적으로, 본 발명의 개념이 이해되도록 하기 위한 목적으로만 명백히 의도되고, 이와 같이 특별히 열거된 실시 예들 및 상태들에 제한적이지 않는 것으로 이해되어야 한다.

[0015] 또한, 본 발명의 원리, 관점 및 실시 예들뿐만 아니라 특정 실시 예를 열거하는 모든 상세한 설명은 이러한 사항의 구조적 및 기능적 균등물을 포함하도록 의도되는 것으로 이해되어야 한다. 또한 이러한 균등물들은 현재 공지된 균등물뿐만 아니라 장래에 개발될 균등물 즉 구조와 무관하게 동일한 기능을 수행하도록 발명된 모든 소자를 포함하는 것으로 이해되어야 한다.

[0016] 따라서, 예를 들어, 본 명세서의 블록도는 본 발명의 원리를 구체화하는 예시적인 회로의 개념적인 관점을 나타내는 것으로 이해되어야 한다. 이와 유사하게, 모든 흐름도, 상태 변환도, 의사 코드 등은 컴퓨터가 판독 가능한 매체에 실질적으로 나타낼 수 있고 컴퓨터 또는 프로세서가 명백히 도시되었는지 여부를 불문하고 컴퓨터 또는 프로세서에 의해 수행되는 다양한 프로세스를 나타내는 것으로 이해되어야 한다.

[0017] 프로세서 또는 이와 유사한 개념으로 표시된 기능 블록을 포함하는 도면에 도시된 다양한 소자의 기능은 전용 하드웨어뿐만 아니라 적절한 소프트웨어와 관련하여 소프트웨어를 실행할 능력을 가진 하드웨어의 사용으로 제공될 수 있다. 프로세서에 의해 제공될 때, 상기 기능은 단일 전용 프로세서, 단일 공유 프로세서 또는 복수의 개별적 프로세서에 의해 제공될 수 있고, 이들 중 일부는 공유될 수 있다.

[0018] 또한 프로세서, 제어 또는 이와 유사한 개념으로 제시되는 용어의 명확한 사용은 소프트웨어를 실행할 능력을 가진 하드웨어를 배타적으로 인용하여 해석되어서는 아니되고, 제한 없이 디지털 신호 프로세서(DSP) 하드웨어, 소프트웨어를 저장하기 위한 롬(ROM), 램(RAM) 및 비 휘발성 메모리를 암시적으로 포함하는 것으로 이해되어야 한다. 주시관용의 다른 하드웨어도 포함될 수 있다.

[0019] 본 명세서의 청구범위에서, 상세한 설명에 기재된 기능을 수행하기 위한 수단으로 표현된 구성요소는 예를 들어 상기 기능을 수행하는 회로 소자의 조합 또는 펌웨어/마이크로 코드 등을 포함하는 모든 형식의 소프트웨어를 포함하는 기능을 수행하는 모든 방법을 포함하는 것으로 의도되었으며, 상기 기능을 수행하도록 상기 소프트웨어를 실행하기 위한 적절한 회로와 결합된다. 이러한 청구범위에 의해 정의되는 본 발명은 다양하게 열거된 수단에 의해 제공되는 기능들이 결합되고 청구항이 요구하는 방식과 결합되기 때문에 상기 기능을 제공할 수 있는 어떠한 수단도 본 명세서로부터 파악되는 것과 균등한 것으로 이해되어야 한다.

[0020] 상술한 목적, 특징 및 장점은 첨부된 도면과 관련한 다음의 상세한 설명을 통하여 보다 분명해질 것이며, 그에 따라 본 발명이 속하는 기술 분야에서 통상의 지식을 가진 자가 본 발명의 기술적 사상을 용이하게 실시할 수 있을 것이다. 또한, 본 발명을 설명함에 있어서 본 발명과 관련된 공지 기술에 대한 구체적인 설명이 본 발명의 요지를 불필요하게 흐릴 수 있다고 판단되는 경우에 그 상세한 설명을 생략하기로 한다.

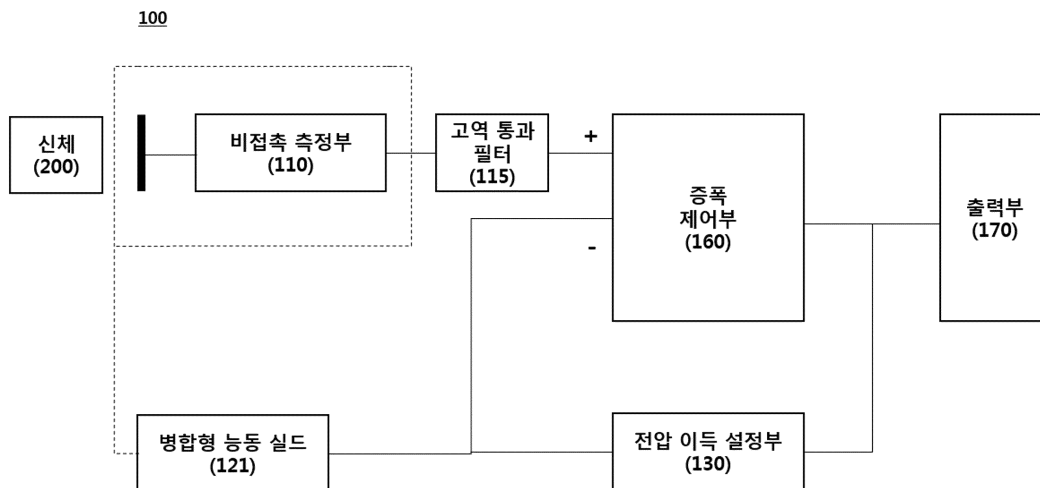
- [0021] 도 1은 본 발명의 실시 예에 따른 전체 시스템을 개념적으로 도시한 블록도이며, 도 2는 본 발명의 실시 예에 따른 시스템을 회로로서 구현한 경우를 보다 구체적으로 설명하기 위한 회로도이다.
- [0022] 도 1 및 도 2를 참조하면, 본 발명의 실시 예에 따른 비접촉 심전도 시스템은, 신호원인 신체(200)와 비접촉에 의한 간접적으로 연결되는 심전도 측정 장치(100)로 구성될 수 있으며, 심전도 측정 장치(100)는 비접촉 측정부(110), 병합형 능동 실드(121), 고역 통과 필터(115), 전압 이득 설정부(130), 증폭 제어부(160) 및 출력부(170)를 포함하여 구성될 수 있다.
- [0023] 비접촉 측정부(110)에는 인체와 심전도 측정 장치(100)간 배치되어, 인체와 비접촉식 전극 사이에 형성되는 각각의 축전기 및 전단 증폭기가 구비될 수 있으며, 생체 신호의 주파수 변화에 따른 입력 심전도 신호(ECG, electrocardiogram)를 획득하여 증폭 제어부(160)로 전달한다. 증폭 제어부(160)는 아날로그 연산 증폭기를 포함할 수 있으며, 여기서 상기 비접촉 측정부(110)는 상기 증폭기의 비반전 입력 단자(양 전압 입력 단자)에 대응하는 제1 입력 단자로 상기 입력 심전도 신호를 전달할 수 있다.
- [0024] 그리고, 제2 입력 단자는 상기 증폭 제어부(160)의 증폭기의 반전 입력 단자(음 전압 입력 단자)에 연결될 수 있으며, 상기 제2 입력 단자는 비접촉 측정부(110)에 대응하여, 상기 비접촉 측정부(110)를 차폐하는 병합형 능동 실드(121)와 연결될 수 있다.
- [0025] 이에 따라, 상기 병합형 능동 실드는 상기 비접촉 측정부(110)는 입력 심전도 신호 전압에 대한 노이즈를 제거하고, 저전력, 저잡음 구동을 가능하게 하는 실드 회로로서 동작할 수 있다.
- [0026] 특히, 이와 같은 실드 회로는 도 3에 도시된 바와 같이 상기 비접촉 측정부(110)의 측정 단자(V_ELECTRODE) 외측에 구비되어, 상기 측정 단자를 감싸는 형태로 연장 형성될 수 있으며, 비접촉 측정부(110) 상기 비접촉 측정부 및 상기 비접촉 측정부와 상기 증폭 제어부 사이에 연결된 신호 라인의 전부 또는 일부를 차폐함으로써, 노이즈 제거를 구현할 수 있다.
- [0027] 특히 병합형 능동 실드(121)의 상기 차폐에 따른 노이즈 제거는 기생 캐패시턴스의 제거로 구현될 수 있다. 기생 캐패시턴스는 캐패시터의 원치 않는 기생 성분으로서, 전극에 의한 저항과 유전체 재료에 의한 유전 손실, 전극 및 단자 길이, 절연 저항 성분 등으로 인해 발생될 수 있으며, 병합형 능동 실드(121)는 그 성분들을 감소시키기 위한 에어 공간 형성 및 제2 연결 단자로 감쇠 신호를 제공함으로써 전력 소모는 최소화하면서도 그 기생 캐패시턴스의 제거 효과를 극대화할 수 있다.
- [0028] 또한, 병합형 능동 실드(121)에 의해 형성되는 실드 노드는, 음 전압 입력 단자인 제2 입력 단자와 연결되도록 구성됨으로써, 후술할 전압 이득 설정부(130)와 고역 통과 필터(115)에 의한 전압이득증폭 및 아날로그 버퍼의 역할을 병합(Merge)하여 저전력으로 처리할 수 있는 회로 구현을 가능하게 한다.
- [0029] 이를 위해, 본 발명의 실시 예에 따른 심전도 측정 장치(100)는 증폭 제어부(160)의 출력단과 상기 제2 입력 단자 사이에 연결되어, 바이어스 전원 인가에 따른 상기 증폭 제어부(160)의 전압 이득을 조절하는 전압 이득 설정부(130)와, 바이어스 전원 인가에 따라, 상기 비접촉 측정부(110)로부터 출력된 측정신호를 고역 통과 필터링하여 상기 증폭 제어부의 상기 제1 입력 단자로 전달하는 고역 통과 필터(115)를 포함할 수 있다.
- [0030] 먼저, 고역 통과 필터(115)는 상기 비접촉 측정부(110)와 일단이 연결되고 타단이 제1 입력 단자와 연결된 필터 캐패시터와, 상기 제1 입력 단자와 양 바이어스 전원단 사이에 연결된 필터 저항을 포함할 수 있다. 캐패시터의 필터 캐패시턴스 C_{hp} 와, 상기 필터 저항 R_{hp} 는 교류 커플링(AC coupling)을 통해 상기 바이어스 전압에 따른 입력 전원을 설정하고, 비접촉 측정부(110)로부터 수신되는 일정 주파수, 예를 들어 약 0.1Hz 대역의 신호를 고역 패스 필터링할 수 있다.
- [0031] 그리고, 전압 이득 설정부(130)는 상기 제2 입력 단자와 음 바이어스 전원단 사이에 연결되는 제1 캐패시터(C1) 및, 상기 제2 입력 단자와 증폭 제어부(160)의 출력단 사이에 연결되는 제2 캐패시터(C2)를 포함하며, 상기 제2 입력 단자와 증폭 제어부(160)의 출력단 사이에 상기 제2 캐패시터와 병렬 연결되는 제2 저항(R2)를 더 포함할 수 있다.
- [0032] 전압 이득 설정부(130)는 상기 제1 캐패시터와 제2 캐패시터의 용량에 따른 전압 이득을 설정할 수 있다. 예를 들어, 전압 이득은 $AV = 1 + C1/C2$ 의 형태로 결정될 수 있다. 그리고, 제2 저항 R2에 따라, 출력부(170)로 출력되는 출력 전압 V_{OUT} 의 DC 바이어스는 입력 바이어스 (V_{BIAS}) 전압과 동일하게 설정될 수 있다.
- [0033] 한편, 증폭 제어부(160)는 비접촉 측정부(110)로부터 전달되는 입력 신호를 증폭하고, 출력부(170)로 출력하기

위한 증폭기를 포함할 수 있다.

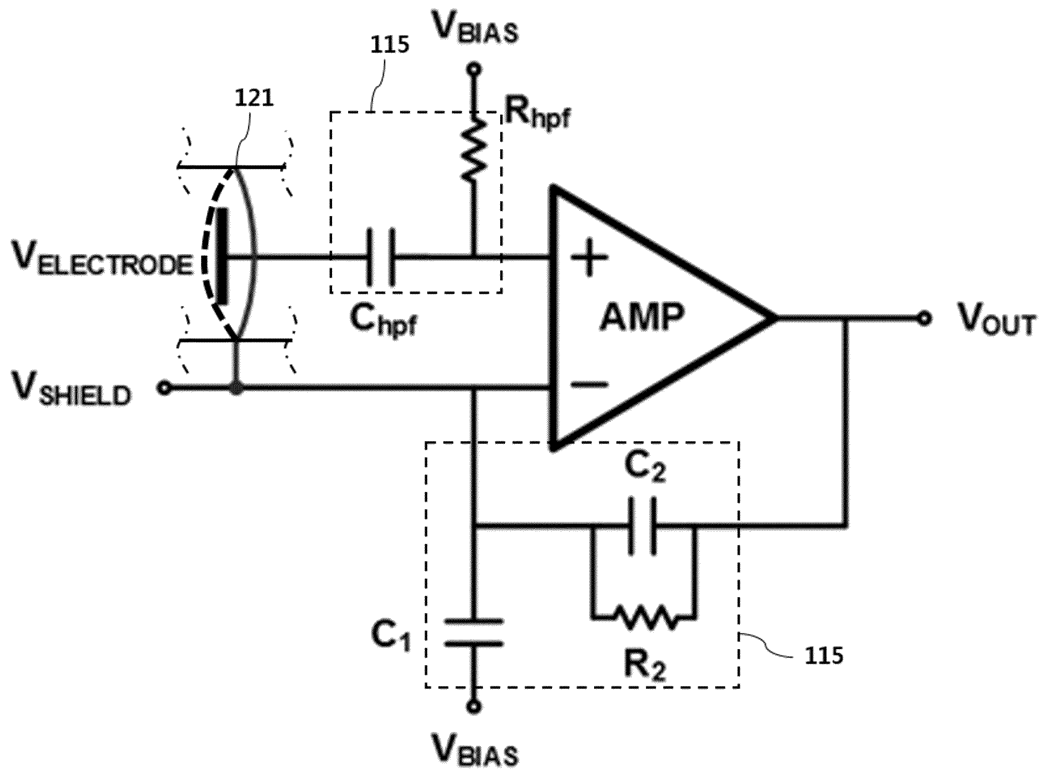
- [0034] 특히, 증폭 제어부(160)의 증폭기는 기존의 아날로그 버퍼 등으로만 구성되던 단순 연결 형태와 달리, 본 발명의 실시 예에 따른 병합형 능동 실드(121), 전압 이득 설정부(130) 및 고역 통과 필터(115)와의 연결에 따라, 소모전력은 최소화되면서도 전압 이득 성능 및 노이즈 저감을 유지할 수 있는 저전력 시스템 구성을 가능하게 한다.
- [0035] 한편, 출력부(170)는 증폭된 신호로부터 심전도 측정 결과를 출력하기 위한 하나 이상의 출력 모듈을 포함할 수 있다. 출력 모듈은 예를 들어, 생체 정보의 처리, 출력 및 표시 등이 가능한 단말 장치의 구성일 수 있으며, 퍼스널 컴퓨터, 스마트폰, 태블릿 등의 다양한 컴퓨터 장치의 출력 모듈이 예시될 수 있다.
- [0036] 도 3은 본 발명의 실시 예에 따른 시뮬레이션 검증 결과를 나타내는 그래프이다.
- [0037] 도 3은 종래기술의 경우(아날로그 버퍼 방식)와, 본 발명의 경우와, 이상적인 경우 각각에 대한 회로를 구성하여 AC 시뮬레이션을 실행한 결과를 나타낸다.
- [0038] 이상적인 경우는 기생 캐패시턴스가 없는 경우를 나타내고 있으며, 결과적으로 실드 효과가 높을수록 이상적인 경우의 시뮬레이션 결과와 dB 가 같아야 한다. 시뮬레이션 결과에서 보듯이, 본 발명의 실시 예에 따른 병합형 능동 실드(121) 기반의 증폭기가 이용된 경우, 종래 기술과 달리 이상적인 경우와 거의 일치하는 것을 확인할 수 있다. 이는 기존의 아날로그 버퍼만을 이용하거나, 별도의 증폭기로 인한 전력 소모를 크게 증가시키지 않고도, 노이즈 저감된 저전력 심전도 측정 장치(100)를 구현할 수 있음을 나타낸다.
- [0039] 또한, 이와 같은 본 발명의 실시 예에 따라, 비접촉 측정이 가능한 심전도 측정 장치(100)에 있어서, 1uW 이하 전력을 소모하는 초저전력 저잡음 증폭기를 설계할 수 있고, 이를 통해 장시간 동안 실시간 모니터링이 가능한 헬스케어 시스템을 구축할 수 있다. 특히, 최적의 심전도 측정을 위한 기생 임피던스 최소화 및 시스템 임피던스 최적화를 가능하게 하여, 양산 가능성을 크게 높일 수 있다.

도면

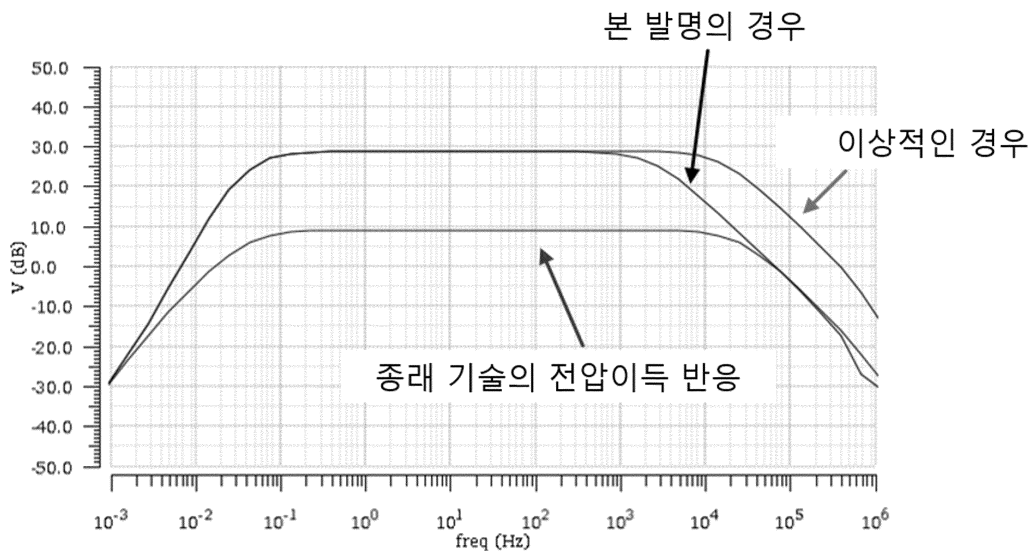
도면1



도면2



도면3



| | | | |
|----------------|-------------------------------|---------|------------|
| 专利名称(译) | 非接触式心电图监测电路和用于心电图监测的装置 | | |
| 公开(公告)号 | KR102070406B1 | 公开(公告)日 | 2020-01-28 |
| 申请号 | KR1020170156104 | 申请日 | 2017-11-22 |
| [标]申请(专利权)人(译) | 韩国科学技术院 | | |
| 申请(专利权)人(译) | 科学与韩国高等科技研究院 | | |
| 当前申请(专利权)人(译) | 科学与韩国高等科技研究院 | | |
| [标]发明人 | 조성환 이진석 | | |
| 发明人 | 조성환 이진석 | | |
| IPC分类号 | A61B5/0408 A61B5/00 | | |
| CPC分类号 | A61B5/0408 A61B5/7225 | | |
| 审查员(译) | 变静. | | |
| 其他公开文献 | KR1020190058808A | | |
| 外部链接 | Espacenet | | |

摘要(译)

根据本发明的实施例，本发明涉及一种能够长时间进行实时监视的非接触心电图测量电路。非接触心电图测量电路包括：非接触测量单元，以非接触方式获取信号源的测量信号，并将该测量信号输出至放大控制单元的第一输入端子；以及放大控制单元放大测量信号以将测量信号输出到输出端子；合并的有源屏蔽罩，其与放大控制单元的第二输入端子电连接并屏蔽非接触式测量单元。

