



(19) 대한민국특허청(KR)
(12) 등록특허공보(B1)

(45) 공고일자 2020년01월09일
(11) 등록번호 10-2064361
(24) 등록일자 2020년01월03일

(51) 국제특허분류(Int. Cl.)
A61B 5/00 (2006.01) A61B 5/01 (2006.01)
G01D 21/02 (2006.01)
(52) CPC특허분류
A61B 5/6801 (2013.01)
A61B 5/0006 (2013.01)
(21) 출원번호 10-2017-0074184
(22) 출원일자 2017년06월13일
심사청구일자 2018년01월12일
(65) 공개번호 10-2018-0135694
(43) 공개일자 2018년12월21일
(56) 선행기술조사문헌
KR1020150066560 A*
KR1020150083321 A*
KR100915320 B1*
*는 심사관에 의하여 인용된 문헌

(73) 특허권자
주식회사 아모라이프사이언스
서울특별시 서초구 나루터로 56 ,3층(잠원동)
(72) 발명자
김범진
경기도 부천시 원미구 지봉로 54, 나동 201호(역곡동, 제이팰리스빌)
정윤희
서울특별시 은평구 연서로46길 7, 1104동 703호(진관동)
이지현
인천광역시 서구 청라한울로 17 389동 801호 (경서동, 청라 한라비발디)
(74) 대리인
특허법인이룸리온

전체 청구항 수 : 총 12 항

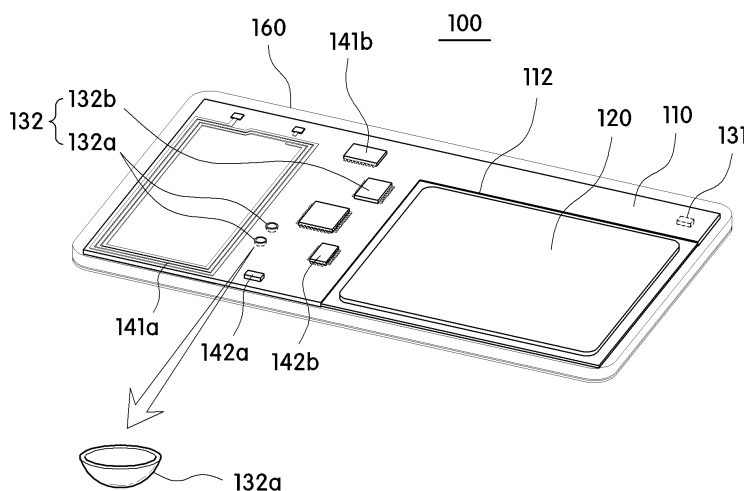
심사관 : 김성훈

(54) 발명의 명칭 멀티 센싱이 가능한 패치형 센서모듈

(57) 요약

멀티 센싱이 가능한 패치형 센서모듈이 제공된다. 본 발명의 예시적인 실시예에 따른 멀티 센싱이 가능한 패치형 센서모듈은 연성회로기판; 구동전원을 제공할 수 있도록 상기 연성회로기판에 전기적으로 연결되는 전원공급부; 체온을 측정하기 위한 온도센서와, 상기 온도센서와 다른 정보를 감지하기 위한 적어도 하나의 다른 센서를 포함하는 센싱부; 웨이크 업(Wake-up)기능을 이용한 전원공급을 허용하고, 전원공급시 외부 통신모듈과의 페어링이 동시에 이루어져 상기 온도센서를 통해 측정된 정보를 상기 외부 통신모듈로 송출하는 통신부; 상기 전원공급부, 센싱부 및 통신부의 구동을 제어하기 위한 제어부; 및 상기 연성회로기판, 전원공급부, 센싱부, 통신부 및 제어부가 외부로 노출되는 것을 방지하기 위한 보호부재;를 포함한다.

대표도 - 도1



(52) CPC특허분류

A61B 5/0008 (2013.01)

A61B 5/0024 (2013.01)

A61B 5/01 (2013.01)

G01D 21/02 (2013.01)

A61B 2560/0209 (2013.01)

A61B 2562/029 (2013.01)

A61B 2562/166 (2013.01)

명세서

청구범위

청구항 1

연성회로기관;

구동전원을 제공할 수 있도록 상기 연성회로기관에 전기적으로 연결되는 전원공급부;

체온을 측정하기 위한 온도센서와, 상기 온도센서와 다른 정보를 감지하기 위한 적어도 하나의 다른 센서를 포함하는 센싱부;

웨이크 업(Wake-up)기능을 이용한 전원공급을 허용하고, 전원공급시 외부 통신모듈과의 페어링이 동시에 이루어져 상기 온도센서를 통해 측정된 정보를 상기 외부 통신모듈로 송출하는 통신부;

상기 전원공급부, 센싱부 및 통신부의 구동을 제어하기 위한 제어부; 및

상기 연성회로기관, 전원공급부, 센싱부, 통신부 및 제어부가 외부로 노출되는 것을 방지하기 위한 보호부재;를 포함하고,

상기 연성회로기관은 내측으로 절개형성되는 절개부를 포함하며,

상기 전원공급부는 일부 두께 또는 전체두께가 상기 연성회로기관의 두께만큼 상기 절개부에 의해 수용될 수 있도록 상기 절개부 측에 배치되는 멀티 센싱이 가능한 패치형 센서모듈.

청구항 2

제 1항에 있어서,

상기 다른 센서는 ECG 센서, UV센서, 습도센서 중 적어도 어느 하나를 포함하는 멀티 센싱이 가능한 패치형 센서모듈.

청구항 3

제 1항에 있어서,

상기 다른 센서는 상기 연성회로기관의 일면에 실장되는 한 쌍의 전극을 포함하고,

상기 한 쌍의 전극은 상기 보호부재에 관통형성되는 배치공에 배치되는 멀티 센싱이 가능한 패치형 센서모듈.

청구항 4

제 3항에 있어서,

상기 전극은 테두리로부터 중앙부로 갈수록 일방향으로 볼록하게 돌출되는 형상인 멀티 센싱이 가능한 패치형 센서모듈.

청구항 5

제 1항에 있어서,

상기 통신부는,

상기 외부의 통신모듈과의 인증을 위한 제1통신모듈과, 상기 온도센서를 통해 측정된 정보를 송출하기 위한 제2통신모듈을 포함하는 멀티 센싱이 가능한 패치형 센서모듈.

청구항 6

제 5항에 있어서,

상기 제1통신모듈은 NFC 안테나모듈이고, 상기 제2통신모듈은 블루투스 안테나모듈인 멀티 센싱이 가능한 패치

형 센서모듈.

청구항 7

제 1항에 있어서,

상기 보호부재는 상기 온도센서와 대응되는 영역에 관통형성되는 노출공을 포함하고, 상기 온도센서는 상기 노출공에 배치되는 멀티 센싱이 가능한 패치형 센서모듈.

청구항 8

제 7항에 있어서,

상기 노출공 측에는 외부로부터 상기 연성회로기관 측으로 수분의 유입을 차단하기 위한 밀봉부재가 충진되는 멀티 센싱이 가능한 패치형 센서모듈.

청구항 9

삭제

청구항 10

제 1항에 있어서,

상기 전원공급부는 판상의 플렉서블 배터리인 멀티 센싱이 가능한 패치형 센서모듈.

청구항 11

제 1항에 있어서,

상기 연성회로기관의 일면에는 상기 전원공급부를 재충전하기 위한 무선전력 수신용 안테나가 패턴형성되는 멀티 센싱이 가능한 패치형 센서모듈.

청구항 12

제 1항에 있어서,

상기 보호부재의 일면에는 접착부재가 배치되는 멀티 센싱이 가능한 패치형 센서모듈.

청구항 13

제 1항에 있어서,

상기 보호부재는 가요성을 갖는 재질로 이루어진 멀티 센싱이 가능한 패치형 센서모듈.

발명의 설명

기술 분야

[0001] 본 발명은 패치형 센서모듈에 관한 것으로, 보다 구체적으로는 사용자의 다양한 생체정보를 획득할 수 있는 멀티 센싱이 가능한 패치형 센서모듈에 관한 것이다.

배경 기술

[0002] 일반적으로 신체의 체온 및 심박동을 측정하기 위한 방법으로는 접촉식과 비 접촉식 등의 체온계가 있으며, 일반적인 체온계로는 수은, 알코올, 적외선 감지센서 등을 일례로 들 수 있다.

[0003] 이러한 체온계는 신체에 착용하거나 접촉된 상태로 일정시간을 기다려야만 측정이 가능하다.

[0004] 이에 따라, 영아나 유아 및 거동이 불편한 환자의 경우에는 주위 사람이 체온계를 환자의 신체에 착용한 상태를 유지할 수 있도록 도와 주어야 하므로 체온을 측정하는데 번거로운 문제가 있다.

[0005] 더불어, 종래의 체온계는 대상자의 신체에 일정시간 접촉한 후 사용자의 신체로부터 분리하여 체온을 확인하는 방식이므로 실시간으로 또는 주기적으로 확인하는데 불편함이 존재하였다.

[0006] 또한, 종래의 체온계는 단순히 체온만을 측정할 수 있기 때문에 피측정자로부터 다른 정보를 획득하기 위해서는 별도의 센서나 장비를 통해 측정할 수밖에 없는 문제가 있다.

선행기술문헌

특허문헌

[0007] (특허문헌 0001) KR 20-0243898 Y1

발명의 내용

해결하려는 과제

[0008] 본 발명은 상기와 같은 점을 감안하여 안출한 것으로, 사용자의 신체에 간편하게 부착할 수 있고, 사용자의 체온과 더불어 추가적인 정보를 실시간으로 모니터링할 수 있는 멀티 센싱이 가능한 패치형 센서모듈을 제공하는 데 그 목적이 있다.

[0009] 또한, 본 발명은 배터리의 재충전이 가능한 멀티 센싱이 가능한 패치형 센서모듈을 제공하는데 다른 목적이 있다.

과제의 해결 수단

[0010] 상술한 과제를 해결하기 위하여 본 발명은, 연성회로기판; 구동전원을 제공할 수 있도록 상기 연성회로기판에 전기적으로 연결되는 전원공급부; 체온을 측정하기 위한 온도센서와, 상기 온도센서와 다른 정보를 감지하기 위한 적어도 하나의 다른 센서를 포함하는 센싱부; 웨이크 업(Wake-up)기능을 이용한 전원공급을 허용하고, 전원공급시 외부 통신모듈과의 페어링이 동시에 이루어져 상기 온도센서를 통해 측정된 정보를 상기 외부 통신모듈로 송출하는 통신부; 상기 전원공급부, 센싱부 및 통신부의 구동을 제어하기 위한 제어부; 및 상기 연성회로기판, 전원공급부, 센싱부, 통신부 및 제어부가 외부로 노출되는 것을 방지하기 위한 보호부재;를 포함하는 멀티 센싱이 가능한 패치형 센서모듈을 제공한다.

[0011] 또한, 상기 다른 센서는 ECG 센서, UV센서, 습도센서 중 적어도 어느 하나를 포함할 수 있다.

[0012] 또한, 상기 다른 센서는 상기 연성회로기판의 일면에 실장되는 한 쌍의 전극을 포함할 수 있고, 상기 한 쌍의 전극은 상기 보호부재에 관통형성되는 배치공에 배치될 수 있다.

[0013] 또한, 상기 전극은 테두리로부터 중앙부로 갈수록 일방향으로 볼록하게 돌출되는 형상일 수 있다.

[0014] 또한, 상기 통신부는, 상기 외부의 통신모듈과의 인증을 위한 제1통신모듈과, 상기 온도센서를 통해 측정된 정보를 송출하기 위한 제2통신모듈을 포함할 수 있다.

[0015] 일례로, 상기 제1통신모듈은 NFC 안테나모듈일 수 있고, 상기 제2통신모듈은 블루투스 안테나모듈일 수 있다.

[0016] 또한, 상기 보호부재는 상기 온도센서와 대응되는 영역에 관통형성되는 노출공을 포함하고, 상기 온도센서는 상기 노출공에 배치될 수 있다.

[0017] 또한, 상기 노출공 측에는 외부로부터 상기 연성회로기판 측으로 수분의 유입을 차단하기 위한 밀봉부재가 충전될 수 있다.

[0018] 또한, 상기 연성회로기판은 소정의 면적을 갖추어 내측으로 절개형성되는 절개부를 포함할 수 있고, 상기 전원공급부는 상기 절개부 측에 배치될 수 있다.

[0019] 또한, 상기 전원공급부는 관상의 플렉서블 배터리일 수 있으며, 상기 플렉서블 배터리는 페이퍼 배터리일 수 있다.

[0020] 또한, 상기 연성회로기판의 일면에는 상기 전원공급부를 재충전하기 위한 무선전력 수신용 안테나가 패턴형성될 수 있다.

[0021] 또한, 상기 보호부재의 일면에는 접착부재가 배치될 수 있다.

[0022] 또한, 상기 보호부재는 가요성을 갖는 재질로 이루어질 수 있다.

발명의 효과

[0023] 본 발명에 의하면, 복수의 센서를 통해 획득된 다양한 생체정보를 통신모듈을 이용하여 외부로 전송할 수 있어, 사용자의 상태를 실시간으로 확인하고 모니터링할 수 있다.

[0024] 또한, 본 발명은 통신모듈을 통해 사용자 인증이 수행되는 경우 전원공급이 개시되므로 물리적인 구동버튼을 생략할 수 있어 박형화를 구현할 수 있다.

[0025] 더욱이, 본 발명은 충전가능한 배터리가 내장됨으로써 재사용이 가능하다.

도면의 간단한 설명

[0026] 도 1은 본 발명의 일 실시예에 따른 멀티 센싱이 가능한 패치형 센서모듈을 나타낸 개략도,

도 2는 도 1에서 릴리즈 필름이 분리된 상태를 나타낸 도면,

도 3은 도 1의 평면도,

도 4는 도 3에서 A-A 방향 단면도,

도 5는 도 3에서 B-B 방향 단면도,

도 6은 본 발명에 따른 멀티 센싱이 가능한 패치형 센서모듈에서 제어부와 다른 부품과의 전기적인 연결관계를 나타낸 블럭도,

도 7은 본 발명의 다른 실시예에 따른 멀티 센싱이 가능한 패치형 센서모듈을 나타낸 개략도, 그리고,

도 8은 도 7에서 C-C방향 단면도이다.

발명을 실시하기 위한 구체적인 내용

[0027] 이하, 첨부한 도면을 참고로 하여 본 발명의 실시예에 대하여 본 발명이 속하는 기술분야에서 통상의 지식을 가진 자가 용이하게 실시할 수 있도록 상세히 설명한다. 본 발명은 여러 가지 상이한 형태로 구현될 수 있으며 여기에서 설명하는 실시예에 한정되지 않는다. 도면에서 본 발명을 명확하게 설명하기 위해서 설명과 관계없는 부분은 생략하였으며, 명세서 전체를 통하여 동일 또는 유사한 구성요소에 대해서는 동일한 참조부호를 부가한다.

[0028] 본 발명의 일 실시예에 따른 멀티 센싱이 가능한 패치형 센서모듈(100,200)은 도 1 내지 도 3에 도시된 바와 같이 연성회로기판(110), 전원공급부(120), 센싱부(130), 통신부(140), 제어부(150) 및 보호부재(160)를 포함한다.

[0029] 상기 연성회로기판(110)은 각종 회로소자나 회로패턴이 실장되는 기재가 되는 것으로, PI나 PET 등을 이용한 가요성을 갖는 공지의 연성회로기판(FPCB)일 수 있으며, 상기 회로소자는 소정의 기능을 수행하는 칩셋형태의 소자일 수 있다.

[0030] 이때, 상기 연성회로기판(110)은 적어도 일부가 소정의 면적을 갖는 절개부(112)를 포함할 수 있다. 일례로, 상기 절개부(112)는 상기 연성회로기판(110)의 네 모서리 중 어느 하나의 모서리로부터 내측으로 절개형성된 형태일 수 있다.

[0031] 이와 같은 절개부(112) 측에는 상기 전원공급부(120)가 배치됨으로써 상기 전원공급부(120)의 일부 또는 전체의 두께를 수용할 수 있다. 이에 따라, 상기 절개부(112)를 통해 공지의 배터리 형태로 제공되는 전원공급부(120)의 두께가 수용됨으로써 박형화를 구현할 수 있다.

[0032] 상기 전원공급부(120)는 상기 연성회로기판(110)과 전기적으로 연결되어 상기 연성회로기판(110)에 실장된 회로소자의 구동시 필요한 구동전원을 제공하기 위한 것이다.

[0033] 이와 같은 전원공급부(120)는 상기 연성회로기판(110)의 일면에 적층되는 형태일 수도 있으나, 상술한 바와 같이 상기 절개부(112) 측에 배치된 후 상기 연성회로기판(110)과 전기적으로 연결됨으로써 박형화를 구현할 수 있다.

[0034] 일례로, 상기 전원공급부(120)는 공지의 코인 배터리나 각형의 배터리일 수 있지만, 전체적인 무게 및 부피를

경감하면서도 용량을 증가시킬 수 있도록 판상의 플렉서블 배터리를 수 있다. 구체적인 일례로써, 상기 전원공급부(120)는 공지의 페이퍼 배터리 또는 파우치형 배터리를 수 있다.

- [0035] 즉, 본 발명에 따른 멀티 센싱이 가능한 패치형 센서모듈(100,200)은 상기 전원공급부(120)가 판상의 플렉서블 배터리로 구현됨으로써 구동을 위한 전원용량을 충분히 확보하면서도 전체적인 무게가 경감될 수 있으며, 박형화로 구현될 수 있다.
- [0036] 이때, 상기 전원공급부(120)는 1차전지일 수도 있으나, 재사용이 가능한 2차전지일 수 있다. 더불어, 상기 전원공급부(120)가 2차전지로 구성되는 경우, 상기 전원공급부(120)는 무선전력 전송 방식을 이용하여 재충전이 이루어질 수 있다.
- [0037] 일례로, 본 발명에 따른 멀티 센싱이 가능한 패치형 센서모듈(200)은 도 7에 도시된 바와 같이 상기 연성회로기판(110)의 일면에 무선전력 수신용 안테나(180)가 소정의 패턴으로 형성됨으로써 외부 충전기로부터 전송되는 무선전력을 수신하여 상기 전원공급부(120)의 전원을 재충전할 수 있다. 여기서, 상기 무선충전 방식은 공지의 자기유도 방식, 자기공진 방식 및 초음파 방식 중 어느 하나가 적용될 수 있다.
- [0038] 이와 같은 무선전력 수신용 안테나(180)는 전도성 물질을 프린팅 방법을 통해 상기 연성회로기판(110)의 일면에 소정의 패턴으로 직접 형성될 수 있다.
- [0039] 이때, 상기 연성회로기판(110) 측에는 상기 무선전력 수신용 안테나(180)를 통해 수신된 전력을 이용하여 상기 전원공급부(120)의 전원을 재충전하기 위한 무선 충전 회로(미도시)가 포함될 수 있으며, 상기 전원공급부(120)의 충전시 과충전을 방지하기 위한 보호회로가 더 포함될 수 있다. 이와 같은 무선 충전 회로 및 보호회로는 상기 제어부(150)의 구동을 통해 제어될 수 있다.
- [0040] 이에 따라, 본 발명에 따른 멀티 센싱이 가능한 패치형 센서모듈(200)은 상기 전원공급부(120)의 전원이 무선 방식을 통해 재충전됨으로써 전원공급부(120)의 전원이 모두 소진되더라도 이를 교체할 필요 없이 재사용이 가능하며 안정적인 구동전원의 확보가 가능할 수 있다.
- [0041] 한편, 본 발명에 따른 멀티 센싱이 가능한 패치형 센서모듈(200)이 무선 충전을 위한 무선전력 수신용 안테나(180)를 포함하는 경우, 상기 무선전력 수신용 안테나(180)와 대응되는 영역에는 상기 무선전력 수신용 안테나(180)로부터 발생하는 자기장을 차폐하여 충전효율을 높일 수 있도록 공지의 차폐시트(182)가 포함될 수 있다 (도 8 참조). 여기서, 상기 차폐시트는 페라이트, 비정질, 폴리머 등과 같이 차폐시트에 사용되는 공지의 자성체가 모두 사용될 수 있다. 더불어, 상기 차폐시트는 유연성을 확보할 수 있도록 플레이크 처리되어 복수 개의 미세조각으로 분리된 형태일 수도 있다.
- [0042] 상기 센싱부(130)는 상기 연성회로기판(110)의 일면에 실장되어 사용자의 체온을 포함한 다양한 정보를 사용자의 신체로부터 획득하기 위한 것이다.
- [0043] 이와 같은 센싱부(130)는 상기 제어부(150)와 전기적으로 연결되어 상기 제어부(150)의 제어를 통해 구동될 수 있으며, 다양한 정보를 획득할 수 있도록 복수 개의 센서로 구성될 수 있다.
- [0044] 즉, 상기 센싱부(130)는 사용자의 체온을 측정하기 위한 온도센서(131)와 더불어 체온을 제외한 다른 정보를 감지하기 위한 적어도 하나의 다른 센서를 포함할 수 있다.
- [0045] 일례로, 상기 다른 센서는 ECG 센서, UV센서, 습도센서 중 하나 이상을 포함함으로써, 사용자의 심전도나 심박, 피부에 가해지는 자외선의 양이나 피부의 수분함유량 등의 정보를 획득할 수 있다. 이에 따라, 본 발명에 따른 패치형 센서모듈(100,200)은 서로 다른 정보를 감지하기 위한 복수 개의 센서가 실장됨으로써 하나의 장비를 통해 다양한 생체정보를 감지할 수 있다.
- [0046] 이때, 상기 센싱부(130)는 원활한 센싱이 가능하도록 사용자의 신체 측에 노출되는 형태일 수 있다.
- [0047] 구체적인 일례로써, 상기 온도센서(131)는 연성회로기판(110)의 양면 중 저면 측에 실장될 수 있으며, 본 발명에 따른 멀티 센싱이 가능한 패치형 센서모듈(100,200)이 사용자의 신체에 부착되는 경우 사용자의 신체 측에 노출되는 형태일 수 있다.
- [0048] 또한, 상기 다른 센서가 사용자의 심전도나 심박을 측정하기 위한 ECG센서(132)인 경우, 상기 ECG센서(132)는 상기 연성회로기판(110)의 일면에 실장되는 구동칩(132b)과 상기 연성회로기판(110)의 타면에 상기 구동칩(132b)과 전기적으로 연결되도록 실장되는 한 쌍의 전극(132a)을 포함할 수 있으며, 상기 한 쌍의 전극(132a)은 사용자의 신체와 직접 접촉될 수 있도록 적어도 일부가 외부로 노출되는 형태일 수 있다.

- [0049] 이를 위해, 상기 보호부재(160) 측에는 도 2에 도시된 바와 같이 상기 온도센서(131)와 대응되는 영역에 노출공(162)이 관통형성될 수 있으며, 상기 한 쌍의 전극(132a)과 대응되는 영역에 소정의 면적을 갖는 배치공(166)이 관통형성될 수 있다.
- [0050] 이에 따라, 본 발명에 따른 멀티 센싱이 가능한 패치형 센서모듈(100,200)이 후술하는 보호부재(160)의 일면에 개재되는 접촉부재(170)를 매개로 사용자의 피부에 부착되는 경우 상기 온도센서(131) 및 한 쌍의 전극(132a)은 노출공(162) 및 배치공(166)을 통해 사용자의 피부와 대면하거나 사용자의 피부와 직접 접촉함으로써 목적하는 정보를 원활하게 감지할 수 있다.
- [0051] 이때, 상기 노출공(162) 측에는 도 5에 도시된 바와 같이 외부로부터 상기 연성회로기판(110) 측으로 수분이 유입되는 것을 차단할 수 있도록 밀봉부재(164)가 충전될 수 있다. 이와 같은 밀봉부재(164)는 상기 노출공(162)의 테두리를 따라 노출공(162)과 온도센서(131) 사이의 틈새를 밀봉하는 방식으로 채워질 수도 있고, 상기 온도센서(131)를 완전히 덮도록 상기 노출공(162)에 충전될 수도 있다.
- [0052] 또한, 상기 한 쌍의 전극(132a)은 도 1에 도시된 바와 같이 테두리로부터 중앙부로 갈수록 경사지게 형성됨으로써 중앙부가 일방향으로 불록하게 돌출되는 돔형상일 수 있으며, 바람직하게는 상기 중앙부가 피부측으로 불록한 형태일 수 있다. 더불어, 상기 전극(132a)은 상기 연성회로기판(110)에 실장된 경우 적어도 일부가 상기 배치공(166)으로부터 외측으로 돌출되는 높이를 갖도록 형성됨으로써 사용자 피부와 원활하게 접촉될 수 있다(도 8 참조).
- [0053] 이에 따라, 본 발명에 따른 멀티 센싱이 가능한 패치형 센서모듈(100,200)이 사용자의 피부에 부착된 경우 부착부위가 굴곡진다 하더라도 상기 전극(132a)의 중앙부가 사용자의 피부와 항상 접촉된 상태를 유지할 수 있음으로써 사용자의 신체로부터 필요한 생체신호를 원활하게 감지할 수 있다.
- [0054] 여기서, 상기 온도센서(131) 및 ECG센서(132)는 제어부(150)의 구동을 통해 구동될 수 있으며, 상기 온도센서(131) 및 ECG센서(132)로부터 감지된 체온이나 심박, 심전도 등과 같은 정보는 후술하는 통신부(140)를 통해 외부기기로 송출될 수 있다.
- [0055] 한편, 다른 센서의 일형태로써 ECG 센서를 구체적으로 설명하였지만 상기 다른 센서의 위치나 형상을 이에 한정하는 것은 아니며, 상기 다른 센서가 UV 센서나 습도 센서인 경우 감지하고자 하는 정보에 따라 상기 연성회로기판(110)의 적절한 위치에 배치될 수 있음을 밝혀둔다. 일례로, 상기 UV센서 및 습도 센서는 상술한 온도센서(131)와 동일한 실장방식이 채용될 수 있으며, 상기 연성회로기판(110)에 실장되는 방향은 상기 온도센서(131)와 동일면일 수도 있고 반대면일 수도 있음을 밝혀둔다.
- [0056] 상기 통신부(140)는 상기 연성회로기판(110)의 일면에 실장되어 상기 제어부(150)와 서로 전기적으로 연결될 수 있으며, 상기 센싱부(130)에서 측정된 데이터를 외부 전자기기 측으로 제공함과 동시에 웨이크 업(Wake-up) 기능을 이용한 전원공급을 허용하는 스위치의 역할을 수행할 수 있다.
- [0057] 즉, 본 발명에 따른 멀티 센싱이 가능한 패치형 센서모듈(100,200)은 상기 통신부(140)를 통해 사용자의 인증이 이루어지는 경우 상기 전원공급부(120)로부터 제어부(150) 측으로 전원이 공급됨으로써 사용자의 물리적인 스위치 또는 버튼 조작이 생략될 수 있다.
- [0058] 이를 통해 본 발명에 따른 멀티 센싱이 가능한 패치형 센서모듈(100,200)은 구동을 위한 전원의 온/오프 조작이 불필요하여 물리적인 온/오프 버튼을 생략할 수 있으므로, 제품의 구성을 단순화할 수 있으며, 물리적인 온/오프 버튼의 생략을 통해 제품의 박형화를 구현할 수 있다.
- [0059] 이를 위해, 상기 통신부(140)는 외부 전자기기와의 인증을 위한 제1통신모듈(141)과, 상기 외부 전자기기에 포함된 외부 통신모듈과의 페어링을 통해 상기 센싱부(130)에서 측정된 정보를 송출하기 위한 제2통신모듈(142)을 포함할 수 있다. 본 발명에서, 상기 외부 전자기기는 스마트폰, 태블릿 PC 등과 같은 휴대용 전자기기일 수 있고, 서버일 수도 있으며, 의료기기일 수도 있다. 더불어, 상기 외부 전자기기는 상기 제1통신모듈(141) 및 제2통신모듈(142) 중 적어도 어느 하나와 대응되는 통신모듈이 내장된 형태일 수 있다.
- [0060] 일례로, 상기 제1통신모듈(141)은 NFC 안테나모듈일 수 있고, 상기 제2통신모듈(142)은 블루투스 안테나모듈일 수 있으며, 상기 외부 전자기기는 NFC 안테나 모듈 및 블루투스 안테나모듈이 내장된 스마트폰일 수 있다.
- [0061] 이를 위해, 상기 연성회로기판(110)의 일면에는 NFC 안테나(141a)가 패턴형성될 수 있고, 블루투스 안테나(142a)가 상기 NFC 안테나(141a)의 외측에 실장될 수 있으며, 상기 NFC 안테나(141a) 및 블루투스 안테나(142

a)를 구동시키기 위한 각각의 구동칩(141b, 142b)이 실장될 수 있다.

- [0062] 즉, 본 발명에 따른 멀티 센싱이 가능한 패치형 센서모듈(100, 200)은 상기 외부 전자기기가 근접된 경우 상기 NFC 안테나(141a)를 통해 사용자의 인증이 이루어질 수 있으며, 상기 NFC 안테나(141a)를 통해 사용자에게 대한 인증이 이루어진 경우 상기 블루투스 안테나모듈은 상기 전원공급부(120)로부터 전원이 공급됨으로써 상기 스마트폰에 포함된 블루투스 안테나모듈과 페어링될 수 있다.
- [0063] 이에 따라, 상기 센싱부(130)를 통해 측정된 데이터는 상기 제2통신모듈(142)을 통해 페어링된 스마트폰 측으로 전송될 수 있다. 이로 인해, 사용자는 상기 스마트폰을 통해 실시간으로 센싱부(130)에서 측정된 데이터를 확인할 수 있다. 더불어, 상기 스마트폰으로 송출된 데이터는 상기 스마트폰에 자체 저장될 수도 있고, 상기 스마트폰이 연결된 네트워크망을 이용하여 별도의 서버나 다른 전자기기에 별도로 저장될 수도 있다.
- [0064] 그러나, 사용자 인증을 위하여 본 발명에 적용될 수 있는 제1통신모듈(141)을 NFC 안테나 모듈로 한정하는 것은 아니며, RFID(Radio Frequency Identification) 통신, IrDA(Infrared Data Association) 통신, UWB(Ultra Wideband) 통신, 지그비 통신, LoRa 통신, RADAR 통신, 저전력 무선통신, WiFi 통신 등 공지의 근거리 무선통신 방식이 모두 적용될 수 있으며, 적용되는 통신방식에 따라 상기 회로기판(142)에 적절한 칩셋이 실장될 수 있다. 더불어, 상기 제1통신모듈(141)은 SM, GPRS, EDGE, LTE-A, LTE, CDMA, WCDMA, EVDO, Wibro, Mobile WiMax 등의 통신방식에 따라 무선 통신을 수행하는 원거리 통신모듈일 수도 있다.
- [0065] 상기 제어부(150)는 상기 센싱부(130)로부터 감지된 신호를 기반으로 유효정보를 생성하고 생성된 정보를 외부로 전송하거나 멀티 센싱이 가능한 패치형 센서모듈(100, 200)의 전반적인 구동을 제어하는 역할을 수행할 수 있다.
- [0066] 이를 위해, 상기 제어부(150)는 상기 연성회로기판(110)의 일면에 실장되는 적어도 하나의 회로소자를 포함할 수 있다.
- [0067] 일례로, 상기 회로소자는 상기 센싱부(130)를 통해 측정된 신호를 기반으로 데이터를 생성하고, 상기 데이터를 외부로 전송할 수 있는 MCU와 같은 칩셋일 수 있다.
- [0068] 이와 같이 본 발명에 따른 멀티 센싱이 가능한 패치형 센서모듈(100, 200)은 상기 센싱부(130)를 통해 측정된 체온정보를 포함한 다양한 데이터가 상기 제2통신모듈(142)을 통하여 원거리 또는 근거리에 있는 서버나 전자기기 측으로 전송될 수 있다.
- [0069] 이에 따라, 상기 서버나 전자기기 측에는 상기 제2통신모듈(142)로부터 전송된 데이터를 저장하고 착용자의 체온정보를 포함한 다양한 정보를 실시간 또는 주기적으로 업데이트 함으로써 착용자의 생체정보를 수집하고 실시간으로 모니터링할 수 있다.
- [0070] 이를 통해, 상기 서버나 전자기기에 축적된 데이터를 통해 착용자의 생체정보를 분석 및 활용함으로써 착용자의 건강관리를 수행할 수 있다.
- [0071] 더불어, 상기 착용자가 환자나 고령자와 같이 실시간 또는 주기적으로 생체정보를 확인할 필요가 있는 대상인 경우, 상기 서버나 전자기기 측으로 전송된 착용자의 생체정보를 통해 실시간 또는 주기적인 모니터링이 가능할 수 있으며 위급상황시 신속한 구호조치를 수행할 수 있다.
- [0072] 즉, 본 발명에 따른 멀티 센싱이 가능한 패치형 센서모듈(100, 200)은 헬스케어 시스템, 실버산업이나 의료산업으로의 적용이 가능하다.
- [0073] 한편, 본 발명에 따른 멀티 센싱이 가능한 패치형 센서모듈(100, 200)은 상기 연성회로기판(110)에 실장된 회로패턴 및 회로소자나 전원공급부(120)가 외부로 노출되는 것을 방지하기 위한 보호부재(160)를 포함할 수 있다.
- [0074] 이와 같은 보호부재(160)는 본 발명에 따른 멀티 센싱이 가능한 패치형 센서모듈(100, 200)이 유연성을 확보함으로써 굴곡진 부위에 부착되더라도 밀착된 상태를 유지할 수 있도록 가요성을 갖는 재질로 이루어질 수 있다.
- [0075] 일례로, 상기 보호부재(160)는 PET, PP, PE 등과 같은 불소 고분자 수지 또는 이형지 등과 같은 시트형태일 수도 있고, 실리콘이나 폴리우레탄과 같은 재질로 이루어진 수지물에 의해 덮이는 몰딩 형태일 수도 있다. 그러나, 상기 보호부재(160)의 재질을 이에 한정하는 것은 아니며, 가요성을 갖는 재질이라면 제한없이 사용될 수 있음을 밝혀둔다.
- [0076] 더불어, 상기 보호부재(160)는 가요성과 더불어 통기성을 갖는 재질로 형성될 수도 있다.

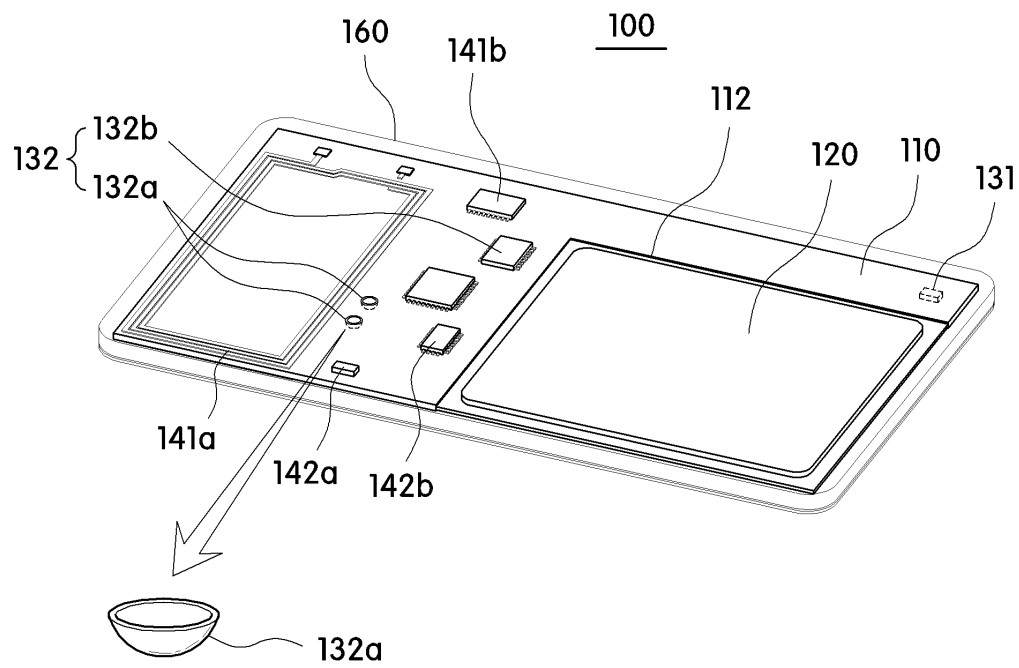
- [0077] 구체적인 일례로써, 상기 보호부재(160)는 합성 고분자를 포함하는 나노섬유가 축적된 나노섬유웹일 수 있다. 즉, 상기 보호부재(160)는 수분은 차단하면서도 공기는 자유로운 통과가 가능하도록 미세 기공을 갖는 나노섬유웹으로 형성될 수 있으며, 상기 나노섬유웹은 3차원 네트워크 구조로 형성될 수 있다.
- [0078] 한편, 상기 보호부재(160)의 일면에는 접착부재(170)가 구비됨으로써 본 발명에 따른 멀티 센싱이 가능한 패치형 센서모듈(100,200)을 사용자의 신체에 직접 부착할 수 있다.
- [0079] 여기서, 상기 접착부재(170)는 점착제 또는 점착제와 같은 무기재 타입일 수도 있고, 양면 테이프와 같은 기재의 양면에 상기 점착제 또는 점착제가 도포된 기재타입일 수도 있다.
- [0080] 바람직하게는, 상기 접착부재(170)는 본 발명에 따른 멀티 센싱이 가능한 패치형 센서모듈(100,200)의 재사용이 가능하도록 탈부착이 가능한 형태일 수 있다.
- [0081] 이때, 상기 접착부재(170)의 일면에는 미사용시 상기 접착부재(170)가 외부로 노출되는 것을 방지하기 위한 별도의 릴리즈 필름(190)이 구비될 수 있다. 이와 같은 릴리즈 필름(190)은 본 발명에 따른 멀티 센싱이 가능한 패치형 센서모듈(100,200)을 사용자의 신체에 부착하는 경우 제거될 수 있다.
- [0082] 상술한 본 발명에 따른 멀티 센싱이 가능한 패치형 센서모듈(100,200)은 헬스케어 제품으로 구현될 수도 있고, 의료용 제품으로 구현될 수도 있다. 더불어, 본 발명에 따른 멀티 센싱이 가능한 패치형 센서모듈(100,200)은 조끼나 신발 의복 등과 같은 의류제품은 물론 스마트 워치, 스마트 글래스와 같은 웨어러블 디바이스에도 적용될 수도 있으며, 마스크 팩 등에도 적용될 수 있음을 밝혀둔다.
- [0083] 더불어, 본 발명에 적용될 수 있는 다른 센서의 종류로 ECG 센서, UV센서, 습도센서를 언급하였지만 다른 센서의 종류를 이에 한정하는 것은 아니며, 사용자의 생체와 관련된 정보를 측정할 수 있는 공지의 센서라면 모두 적용될 수 있다. 더불어, 사용자의 생체 정보 이외에 사용자 주위의 환경을 측정할 수 있는 공지의 다양한 센서가 적용될 수도 있음을 밝혀둔다.
- [0084] 이상에서 본 발명의 일 실시예에 대하여 설명하였으나, 본 발명의 사상은 본 명세서에 제시되는 실시 예에 제한되지 아니하며, 본 발명의 사상을 이해하는 당업자는 동일한 사상의 범위 내에서, 구성요소의 부가, 변경, 삭제, 추가 등에 의해서 다른 실시 예를 용이하게 제안할 수 있을 것이나, 이 또한 본 발명의 사상범위 내에 든다고 할 것이다.

부호의 설명

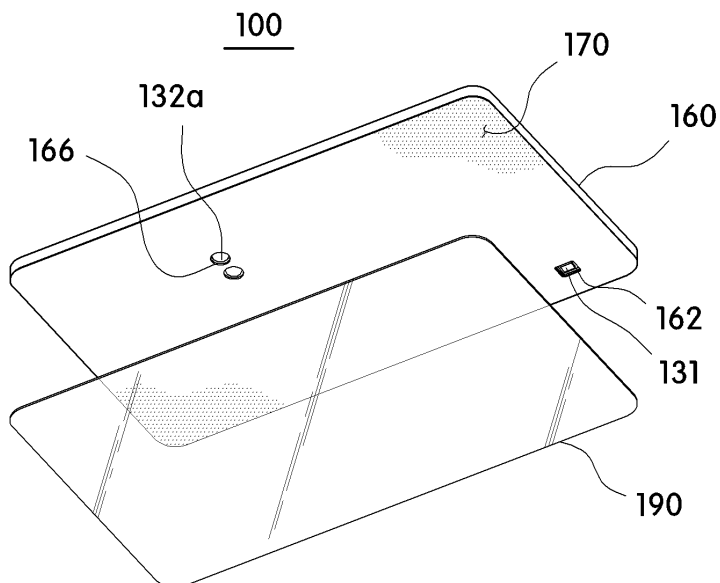
- [0085] 100,200 : 멀티 센싱이 가능한 패치형 센서모듈
- 110 : 연성회로기판
- 120 : 전원공급부
- 130 : 센싱부
- 131 : 온도센서
- 132 : ECG센서
- 140 : 통신부
- 141 : 제1통신모듈
- 142 : 제2통신모듈
- 150 : 제어부
- 160 : 보호부재
- 170 : 접착부재
- 180 : 무선전력 수신용 안테나
- 190 : 릴리즈필름

도면

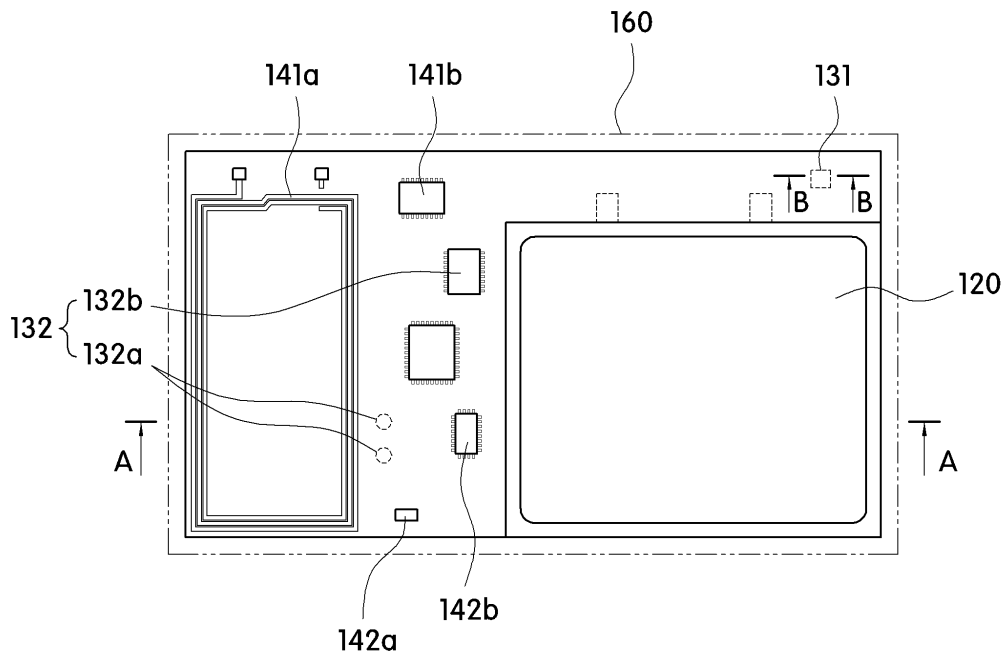
도면1



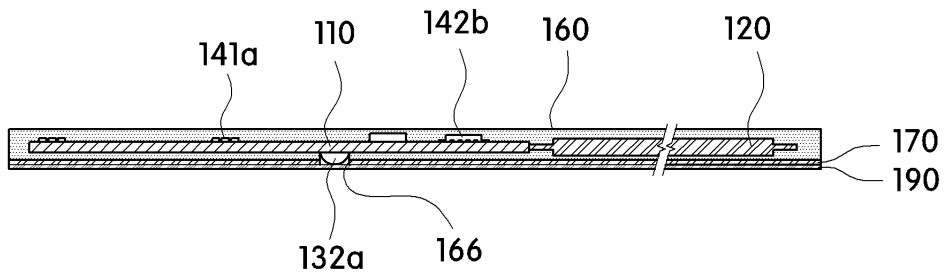
도면2



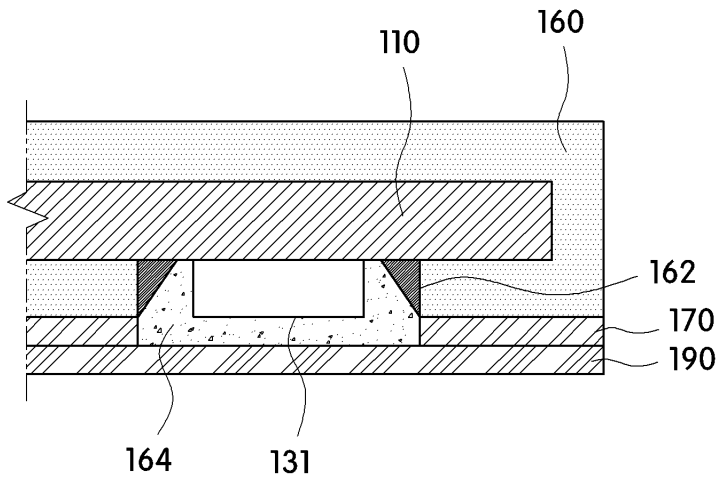
도면3



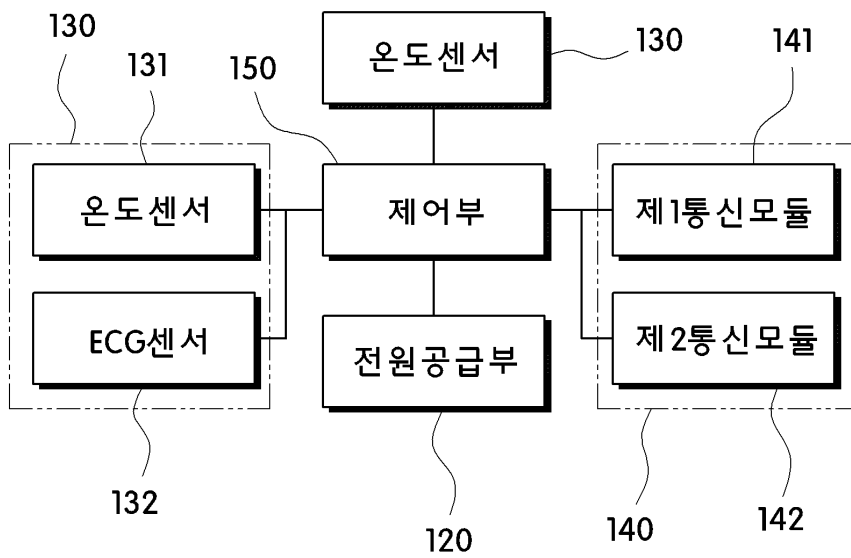
도면4



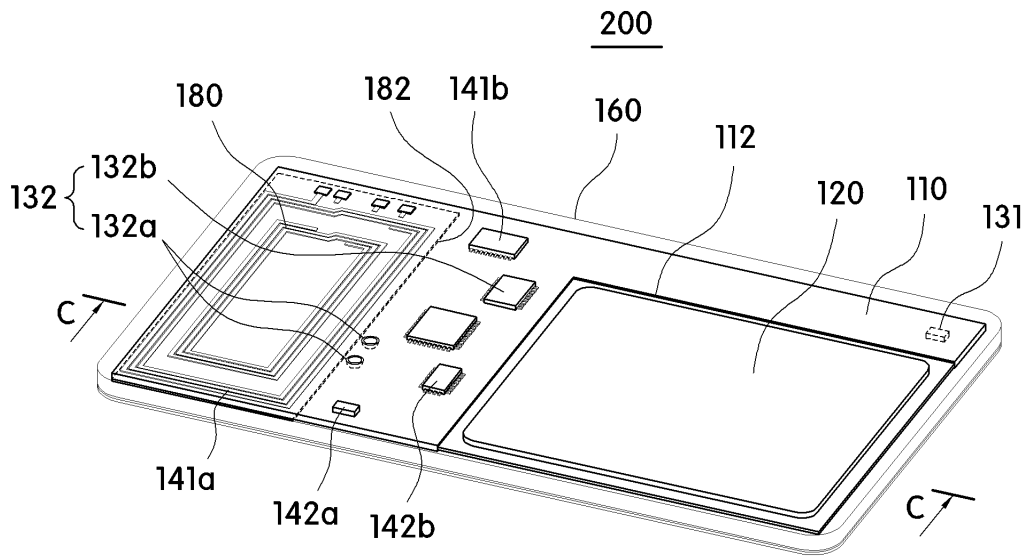
도면5



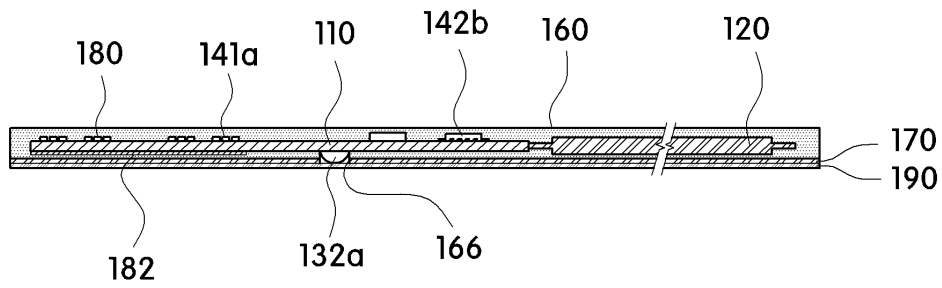
도면6



도면7



도면8



专利名称(译)	贴片型传感器模块		
公开(公告)号	KR102064361B1	公开(公告)日	2020-01-09
申请号	KR1020170074184	申请日	2017-06-13
[标]申请(专利权)人(译)	阿莫生命科学有限公司		
申请(专利权)人(译)	生命科学有限公司在厦门		
当前申请(专利权)人(译)	生命科学有限公司在厦门		
[标]发明人	김범진 정윤희 이지현		
发明人	김범진 정윤희 이지현		
IPC分类号	A61B5/00 A61B5/01 G01D21/02		
CPC分类号	A61B5/6801 A61B5/0006 A61B5/0008 A61B5/0024 A61B5/01 G01D21/02 A61B2560/0209 A61B2562/029 A61B2562/166		
审查员(译)	金晟 - 匈奴		
其他公开文献	KR1020180135694A		
外部链接	Espacenet		

摘要(译)

提供了一种能够进行多感测的贴片型传感器模块。本发明的目的是提供一种贴片型传感器模块，其可以容易地附接到用户的身体并且可以被多感测以实时监测用户的体温和附加信息。根据本发明示例性实施例的能够多感测的贴片型传感器模块包括：柔性电路板；以及柔性电路板。电源单元，电连接到柔性电路板以提供驱动功率；感测单元，其包括用于测量体温的温度传感器和至少一个用于感测与通过所述温度传感器测量的信息不同的信息的传感器；通信单元，其允许利用唤醒功能来供电，并且在供电时通过与外部通信模块的同时配对将通过温度传感器测量的信息传输到外部通信模块；控制单元，用于控制电源单元，感测单元和通信单元的驱动；用于防止柔性电路板，电源单元，感测单元，通信单元和控制单元暴露于外部的保护构件。

