



(19) 대한민국특허청(KR)
(12) 공개특허공보(A)

(11) 공개번호 10-2019-0086125
(43) 공개일자 2019년07월22일

- | | |
|--------------------------------------------------------------------------------------------------------------------------------------------------------------------------------------------------------------------------------------------------------------------------------------------------|------------------------------------------------------------------------------------------------------------------------|
| (51) 국제특허분류(Int. Cl.)
<i>A61B 5/04</i> (2006.01) <i>A61B 5/00</i> (2006.01)
<i>A61B 5/01</i> (2006.01) <i>A61B 5/024</i> (2006.01)
(52) CPC특허분류
<i>A61B 5/04</i> (2019.01)
<i>A61B 5/01</i> (2013.01)
(21) 출원번호 10-2018-0004272
(22) 출원일자 2018년01월12일
심사청구일자 2018년01월12일 | (71) 출원인
(주)락싸
대전광역시 유성구 테크노2로 106 (관평동)
(72) 발명자
김민철
대전광역시 서구 만년로 25, 110동 102호
(74) 대리인
특허법인 누리 |
|--------------------------------------------------------------------------------------------------------------------------------------------------------------------------------------------------------------------------------------------------------------------------------------------------|------------------------------------------------------------------------------------------------------------------------|

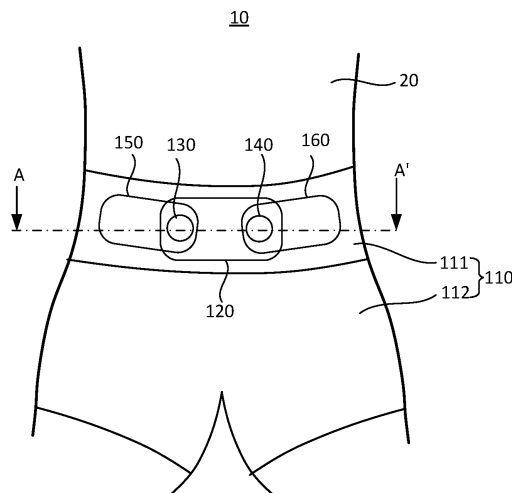
전체 청구항 수 : 총 16 항

(54) 발명의 명칭 **두 전극 착용형 신호 감지 장치 및 착용형 신호 감지 장치의 동작 방법**

(57) 요약

본 발명은 착용형 신호 감지 장치에 관한 것이다. 본 발명의 착용형 신호 감지 장치는 탄성을 가지며, 인체를 둘러싸는 탄성 물질, 탄성 물질 내에 배치되는 제1전극 및 제2전극, 그리고 탄성 물질 내에 배치되며, 제1전극 및 제2전극을 통해 인체의 신호를 검출하도록 구성되는 신호 감지 장치를 포함한다. 상기 신호 감지 장치는 속옷 펜츠에 장착되어 인체의 심전도를 감지하도록 구성된다.

대표도 - 도1



(52) CPC특허분류

- A61B 5/02416 (2013.01)
- A61B 5/6804 (2013.01)
- A61B 5/7225 (2013.01)
- A61B 2562/16 (2013.01)
- A61B 2562/225 (2013.01)

이 발명을 지원한 국가연구개발사업

과제고유번호	10045452
부처명	미래창조과학부
연구관리전문기관	정보통신기술진흥센터
연구사업명	IT.SW융합산업원천기술개발
연구과제명	사용자 의도 인지형 멀티모달 brain-machine 인터페이스 시스템 개발
기여율	1/1
주관기관	한양대학교산학협력단
연구기간	2015.03.02 ~ 2018.02.28

명세서

청구범위

청구항 1

탄성을 가지며, 인체를 둘러싸는 탄성 물질;

상기 탄성 물질에 배치되는 제1전극 및 제2전극;

상기 탄성 물질에 배치되며, 상기 제1전극 및 상기 제2전극의 각 일단에 연결되는 제1 커넥터 및 제2 커넥터;

상기 제1 커넥터 및 제2 커넥터를 통해 상기 탄성 물질에 안착되어 상기 인체의 생체 신호를 검출하도록 구성되는 신호 감지 장치; 그리고

상기 신호 감지 장치에 배치되고 상기 제1 커넥터 및 제2 커넥터와 연결 가능한 제1 장치 커넥터 및 제2 장치 커넥터;를 포함하고,

상기 신호 감지 장치는:

배터리를 포함하고, 상기 제1 장치 커넥터 및 제2 장치 커넥터를 통한 전압으로 상기 배터리를 충전하고, 상기 제1 장치 커넥터 및 제2 장치 커넥터 사이의 전기적 연결에 따라, 상기 신호 감지 장치에 상기 배터리의 충전 전압을 공급하는 전원 관리부; 그리고

상기 인체에 의한 생체 신호를 검출하도록 구성되는 신호 감지부를 포함하고,

상기 생체 신호를 검출하기 위한 전기적 연결은 상기 제1 전극 및 제2 전극을 통해 상기 인체를 경유하여 달성되고,

상기 신호 감지 장치는 상기 탄성 물질에 의하여 상기 인체에 밀착되고 상기 인체의 생체 신호를 감지하도록 구성되는 착용형 신호 감지 장치.

청구항 2

제1항에 있어서,

상기 탄성 물질은 상기 인체를 둘러싸는 속옷의 일부를 형성하는 착용형 신호 감지 장치.

청구항 3

제1항에 있어서,

상기 제1 장치 커넥터 및 상기 제2 장치 커넥터가 배치된 상기 신호 감지 장치의 제1면은 상기 탄성 물질에 인접하게 배치되고,

상기 신호 감지 장치의 제1면과 대향하는 제2면은 상기 인체에 인접하게 배치되는 착용형 신호 감지 장치,

청구항 4

제1항에 있어서,

상기 제1전극 및 상기 제2전극 각각은 전도성 섬유 또는 전도성 실리콘을 포함하는 착용형 신호 감지 장치.

청구항 5

제3항에 있어서,

상기 신호 감지 장치의 제2면은 상기 탄성 물질이 상기 인체를 둘러쌀 때에 상기 인체에 인접하게 배치되고,

상기 신호 감지 장치는 상기 제2면에 배치되어 상기 인체의 보조 생체 신호를 감지하는 센서를 포함하는 착용형 신호 감지 장치.

청구항 6

제5항에 있어서,

상기 센서는 발광기 및 광 검출기를 포함하고,

상기 센서는 상기 발광기 및 광 검출기를 이용하여 상기 인체의 심박수를 감지하는 PPG (PhotoPlethysmography) 센서를 포함하는 착용형 신호 감지 장치.

청구항 7

제5항에 있어서,

상기 센서는 금속 전극을 포함하고,

상기 센서는 상기 금속 전극을 이용하여 상기 인체의 온도를 감지하는 온도 센서를 포함하는 착용형 신호 감지 장치.

청구항 8

제1항에 있어서,

상기 신호 감지부는:

제1 입력 및 제2 입력을 갖는 증폭기;

상기 증폭기의 상기 제1 입력에 바이어스 전압을 전달하는 제1 저항;

상기 증폭기의 상기 제2 입력에 상기 바이어스 전압을 전달하는 제2 저항;

상기 증폭기의 상기 제1 입력과 상기 제1전극 사이에 연결되는 제1 커패시터; 그리고

상기 증폭기의 상기 제2 입력과 상기 제2전극 사이에 연결되는 제2 커패시터를 포함하는 착용형 신호 감지 장치.

청구항 9

제1항에 있어서,

상기 신호 감지 장치는, 상기 전원 관리부로부터 상기 충전 전압을 수신하고, 상기 신호 감지부로부터 상기 생체 신호를 수신하여 저장하는 제어부를 더 포함하는 착용형 신호 감지 장치.

청구항 10

제9항에 있어서,

상기 제어부는:

시간 정보를 출력하는 실시간 시계;

메모리; 그리고

상기 생체 신호를 수신하고, 상기 생체 신호를 상기 시간 정보와 함께 상기 메모리에 저장하는 마이크로 제어기를 포함하는 착용형 신호 감지 장치.

청구항 11

제10항에 있어서,

상기 제어부는 상기 마이크로 제어기의 제어에 따라 상기 인체에 자극을 제공하도록 구성되는 모터를 더 포함하는 착용형 신호 감지 장치.

청구항 12

제10항에 있어서,

상기 제어부는 상기 마이크로 제어기의 제어에 따라 외부 장치와 상기 신호 및 상기 시간 정보를 통신하는 통신기를 더 포함하는 착용형 신호 감지 장치.

청구항 13

탄성 물질, 그리고 상기 탄성 물질 내의 제1전극 및 제2전극을 포함하는 착용형 신호 감지 장치의 동작 방법에 있어서:

상기 탄성 물질의 탄성을 이용하여 상기 제1전극 및 상기 제2전극을 인체에 밀착하는 단계; 그리고
상기 제1전극 및 상기 제2전극을 통해 상기 인체의 생체 신호를 감지하는 단계를 포함하는 동작 방법.

청구항 14

제13항에 있어서,
상기 착용형 신호 감지 장치는 상기 인체에 착용되는 속옷으로 제공되는 동작 방법.

청구항 15

제13항에 있어서,
발광기 및 광 검출기를 이용하여 상기 인체의 심박수를 감지하는 단계를 더 포함하는 동작 방법.

청구항 16

제13항에 있어서,
금속 전극을 이용하여 상기 인체의 온도를 감지하는 단계를 더 포함하는 동작 방법.

발명의 설명

기술 분야

[0001] 본 발명은 인체 착용형 장치에 관한 것으로, 더 상세하게는 두 전극 착용형 신호 감지 장치 및 착용형 신호 감지 장치의 동작 방법에 관한 것이다.

배경 기술

[0002] 대상의 상태를 감지하기 위하여, 다양한 신호들을 감지하는 신호 감지 장치가 사용된다. 특히, 인체의 상태를 감지하기 위하여, 심전도(ECG), 근전도(EMG), 뇌전도(EEG)와 같은 다양한 생체 전기 신호를 감지하는 신호 감지 장치가 연구되고 그리고 사용되고 있다.

[0003] 인체의 신호를 감지하기 위한 장치는 인체에 부착되는 전극들을 필요로 한다. 따라서, 인체의 신호를 감지하는 것은 신호 감지의 대상이 되는 사용자에게 불편을 초래한다. 인체의 신호를 상시적으로 감지하고 건강 관리(health care) 또는 원격 의료(telemedicine)에 적용하기 위하여, 사용자의 불편을 방지 또는 감소하는 신호 감지 장치 또는 방법이 요구되고 있다.

발명의 내용

해결하려는 과제

[0004] 본 발명의 목적은 사용자의 불편을 방지 또는 감소하는 착용형 신호 감지 장치 및 착용형 신호 감지 장치의 동작 방법을 제공하는 데에 있다.

과제의 해결 수단

[0005] 본 발명의 일 실시예에 따른 착용형 신호 감지 장치는, 탄성을 가지며, 인체를 둘러싸는 탄성 물질; 상기 탄성 물질에 배치되는 제1전극 및 제2전극; 상기 탄성 물질에 배치되며, 상기 제1전극 및 상기 제2전극의 각 일단에 연결되는 제1 커넥터 및 제2 커넥터; 상기 제1 커넥터 및 제2 커넥터를 통해 상기 탄성 물질에 안착되어 상기 인체의 생체 신호를 검출하도록 구성되는 신호 감지 장치; 그리고 상기 신호 감지 장치에 배치되고 상기 제1 커

넥터 및 제2 커넥터와 연결 가능한 제1 장치 커넥터 및 제2 장치 커넥터;를 포함한다. 상기 신호 감지 장치는, 배터리를 포함하고, 상기 제1 장치 커넥터 및 제2 장치 커넥터를 통한 전압으로 상기 배터리를 충전하고, 상기 제1 장치 커넥터 및 제2 장치 커넥터 사이의 전기적 연결에 따라, 상기 신호 감지 장치에 상기 배터리의 충전 전압을 공급하는 전원 관리부; 그리고 상기 인체에 의한 생체 신호를 검출하도록 구성되는 신호 감지부를 포함한다. 상기 생체 신호를 검출하기 위한 전기적 연결은 상기 제1 전극 및 제2 전극을 통해 상기 인체를 경유하여 달성된다. 상기 신호 감지 장치는 상기 탄성 물질에 의하여 상기 인체에 밀착되고 상기 인체의 생체 신호를 감지하도록 구성된다.

- [0006] 본 발명의 일 실시예에 있어서, 상기 탄성 물질은 상기 인체를 둘러싸는 속옷의 일부를 형성할 수 있다.
- [0007] 본 발명의 일 실시예에 있어서, 상기 제1 장치 커넥터 및 상기 제2 장치 커넥터가 배치된 상기 신호 감지 장치의 제1면은 상기 탄성 물질에 인접하게 배치되고, 상기 신호 감지 장치의 제1면과 대향하는 제2면은 상기 인체에 인접하게 배치될 수 있다.
- [0008] 본 발명의 일 실시예에 있어서, 상기 제1전극 및 상기 제2전극 각각은 전도성 섬유 또는 전도성 실리콘을 포함할 수 있다.
- [0009] 본 발명의 일 실시예에 있어서, 상기 신호 감지 장치의 제2면은 상기 탄성 물질이 상기 인체를 둘러쌀 때 상기 인체에 인접하게 배치되고, 상기 신호 감지 장치는 상기 제2면에 배치되어 상기 인체의 보조 생체 신호를 감지하는 센서를 포함할 수 있다.
- [0010] 본 발명의 일 실시예에 있어서, 상기 센서는 발광기 및 광 검출기를 포함하고, 상기 센서는 상기 발광기 및 광 검출기를 이용하여 상기 인체의 심박수를 감지하는 PPG (PhotoPlethysmography) 센서를 포함할 수 있다.
- [0011] 본 발명의 일 실시예에 있어서, 상기 센서는 금속 전극을 포함하고, 상기 센서는 상기 금속 전극을 이용하여 상기 인체의 온도를 감지하는 온도 센서를 포함할 수 있다.
- [0012] 본 발명의 일 실시예에 있어서, 상기 신호 감지부는, 제1 입력 및 제2 입력을 갖는 증폭기; 상기 증폭기의 상기 제1 입력에 바이어스 전압을 전달하는 제1 저항; 상기 증폭기의 상기 제2 입력에 상기 바이어스 전압을 전달하는 제2 저항; 상기 증폭기의 상기 제1 입력과 상기 제1전극 사이에 연결되는 제1 커패시터; 그리고 상기 증폭기의 상기 제2 입력과 상기 제2전극 사이에 연결되는 제2 커패시터를 포함할 수 있다.
- [0013] 본 발명의 일 실시예에 있어서, 상기 신호 감지 장치는, 상기 전원 관리부로부터 상기 충전 전압을 수신하고, 상기 신호 감지부로부터 상기 생체 신호를 수신하여 저장하는 제어부를 더 포함할 수 있다.
- [0014] 본 발명의 일 실시예에 있어서, 상기 제어부는, 시간 정보를 출력하는 실시간 시계; 메모리; 그리고 상기 생체 신호를 수신하고, 상기 생체 신호를 상기 시간 정보와 함께 상기 메모리에 저장하는 마이크로 제어기를 포함할 수 있다.
- [0015] 본 발명의 일 실시예에 있어서, 상기 제어부는 상기 마이크로 제어기의 제어에 따라 상기 인체에 자극을 제공하도록 구성되는 모터를 더 포함할 수 있다.
- [0016] 본 발명의 일 실시예에 있어서, 상기 제어부는 상기 마이크로 제어기의 제어에 따라 외부 장치와 상기 신호 및 상기 시간 정보를 통신하는 통신기를 더 포함할 수 있다.
- [0017] 본 발명의 일 실시예에 따른 하는 착용형 신호 감지 장치는 탄성 물질, 그리고 상기 탄성 물질 내의 제1전극 및 제2전극을 포함한다. 상기 착용형 신호 감지 장치의 동작 방법은 상기 탄성 물질의 탄성을 이용하여 상기 제1전극 및 상기 제2전극을 인체에 밀착하는 단계; 그리고 상기 제1전극 및 상기 제2전극을 통해 상기 인체의 생체 신호를 감지하는 단계를 포함한다.
- [0018] 본 발명의 일 실시예에 있어서, 상기 착용형 신호 감지 장치는 상기 인체에 착용되는 속옷으로 제공될 수 있다.
- [0019] 본 발명의 일 실시예에 있어서, 발광기 및 광 검출기를 이용하여 상기 인체의 심박수를 감지하는 단계를 더 포함할 수 있다.
- [0020] 본 발명의 일 실시예에 있어서, 금속 전극을 이용하여 상기 인체의 온도를 감지하는 단계를 더 포함할 수 있다.

발명의 효과

- [0021] 본 발명에 따르면, 두 전극 착용형 신호 감지 장치는 인체에 상시적으로 밀착되어 인체의 신호를 감지한다. 착

용형 신호 감지 장치는 기존에 인체에 밀착되는 물질, 예를 들어 속옷의 형태로 제공된다. 따라서, 사용자의 불편을 방지 또는 감소하는 착용형 신호 감지 장치 및 착용형 신호 감지 장치의 동작 방법이 제공된다.

도면의 간단한 설명

- [0022] 도 1은 본 발명의 실시 예에 따른 인체 신호 감지 시스템을 보여준다.
- 도 2는 도 1의 A-A' 선에 따른 단면도를 보여준다.
- 도 3은 도 2의 신호 감지 장치를 확대하여 보여준다.
- 도 4는 도 3의 신호 감지 장치의 상면도를 보여준다.
- 도 5는 도 1의 A-A' 선에 따른 단면도의 다른 예를 보여준다.
- 도 6은 도 5의 신호 감지 장치를 확대하여 보여준다.
- 도 7은 도 6의 신호 감지 장치의 상면도를 보여준다.
- 도 8은 본 발명의 실시 예에 따른 신호 감지 장치를 보여주는 블록도이다.
- 도 9는 신호 감지부의 예를 보여준다.
- 도 10은 본 발명의 실시 예에 따른 착용형 신호 감지 장치의 동작 방법을 보여주는 순서도이다.

발명을 실시하기 위한 구체적인 내용

- [0023] 이하에서, 본 발명의 기술 분야에서 통상의 지식을 가진 자가 본 발명을 용이하게 실시할 수 있을 정도로, 본 발명의 실시 예들이 명확하고 상세하게 기재될 것이다.
- [0024] 도 1은 본 발명의 실시 예에 따른 인체 신호 감지 시스템(10)을 보여준다. 도 1을 참조하면, 인체 신호 감지 시스템(10)은 인체(20) 및 착용형 신호 감지 장치(110)를 포함한다. 착용형 신호 감지 장치(110)는 탄성 물질(111) 및 섬유 물질(112)을 포함한다.
- [0025] 탄성 물질(111)은 탄성을 가지며, 인체(20)에 밀착되도록 구성될 수 있다. 섬유 물질(112)은 인체(20)의 일부를 덮도록 구성될 수 있다. 착용형 신호 감지 장치(110)는 인체(20)에 착용되는 의복의 형태를 가질 수 있다. 예를 들어, 착용형 신호 감지 장치(110)의 탄성 물질(111)은 기존에 인체(20)에 착용되는 의복들 중에서 인체(20)에 밀착되도록 착용되는 의복 또는 의복의 일부일 수 있다.
- [0026] 예를 들어, 착용형 신호 감지 장치(110)는 팬티와 같은 속옷의 형태로 제공할 수 있다. 탄성 물질(111)은 팬티의 밴드일 수 있다. 섬유 물질(112)은 팬티에서 밴드를 제외한 나머지 부분일 수 있다.
- [0027] 탄성 물질(111)은 신호 감지 장치(120), 제1 커넥터(132), 제2 커넥터(142), 제1전극(150) 및 제2전극(160)을 감싸도록 배치될 수 있다. 예를 들어, 탄성 물질(111)은 신호 감지 장치(120), 제1 커넥터(132), 제2 커넥터(142), 제1전극(150) 및 제2전극(160)을 둘러싸는 형태로 제공될 수 있다.
- [0028] 제1 커넥터(132)는 제1전극(150)과 신호 감지 장치(120)를 서로 전기적으로 그리고 물리적으로 연결할 수 있다. 제2 커넥터(142)는 제2전극(160)과 신호 감지 장치(120)를 서로 전기적으로 그리고 물리적으로 연결할 수 있다. 제1 및 제2 커넥터들(132, 142)은 똑딱단추(예를 들어, 프레스 버튼(press button) 또는 스냅 패스트너(snap fastener))를 포함할 수 있다.
- [0029] 도 2는 도 1의 A-A' 선에 따른 단면도를 보여준다. 도 1 및 도 2를 참조하면, 제1전극(150) 및 제2전극(160)은 탄성 물질(111) 내에서 평면 형태로 확장될 수 있다. 제1전극(150) 및 제2전극(160)은 전도성 섬유 또는 전도성 실리콘을 포함할 수 있다. 제1전극(150) 및 제2전극(160)은 박음질 또는 접착제에 의하여 탄성 물질(111)의 일면에 부착될 수 있다. 또는 제1전극(150) 및 제2전극(160)은 상기 탄성 물질(111)에 직접 도전성 물질을 코팅하여 형성될 수 있다. 제1전극(150) 및 제2전극(160)은 전도성 및 탄성을 가질 수 있으며, 제1전극(150) 및 제2전극(160)은 탄성 물질(111)의 수축 및 팽창에 따라 접하지 않고 안정적으로 생체 신호를 측정할 수 있다.
- [0030] 제1전극(150) 및 제2전극(160)은 탄성 물질(111)에 의해 인체(20)에 밀착될 수 있다. 제1전극(150) 및 제2전극(160)은 밀착된 인체(20)의 전기 신호 또는 전기 신호의 변화를 제1 커넥터(132) 및 제2 커넥터(142)를 통해 각 신호 감지 장치(120)로 전달할 수 있다.

- [0031] 제1 커넥터(132)는 제1 장치 커넥터(131)와 결합할 수 있다. 예를 들어, 제1 장치 커넥터(131)은 똑딱단추의 요형 단추(예를 들어, 볼(ball)) 또는 철형 단추(예를 들어, 소켓(socket))를 포함할 수 있다. 제1 커넥터(132)은 똑딱단추의 철형 단추 또는 요형 단추 형태일 수 있다. 제1 커넥터(132) 및 제1 장치 커넥터(131)는 제1전극(150)을 통해 전달되는 전기 신호를 신호 감지 장치(120)로 전달할 수 있다.
- [0032] 제2 커넥터(142)는 제2 장치 커넥터(141)와 결합할 수 있다. 예를 들어, 제2 장치 커넥터(141)는 똑딱단추의 요형 단추(예를 들어, 볼(ball)) 또는 철형 단추(예를 들어, 소켓(socket))를 포함할 수 있다. 제2 커넥터(142)는 똑딱단추의 철형 단추 또는 요형 단추 형태일 수 있다. 제2 커넥터(142) 및 제2 장치 커넥터(141)는 제2전극(160)을 통해 전달되는 전기 신호를 신호 감지 장치(120)로 전달할 수 있다.
- [0033] 제1 커넥터(132)와 제1 장치 커넥터(131)는 서로 분해 결합할 수 있다. 제1 장치 커넥터(131)은 신호 감지 장치(120)에 고정 결합하고, 제1 커넥터(132)는 제1전극(150)에 고정 결합할 수 있다. 제1 커넥터(132)는 제1 전극(150) 및 탄성 물질(111)을 관통하여 결합하는 리벳 단추일 수 있다.
- [0034] 제2 커넥터(142)와 제2 장치 커넥터(141)는 서로 분해 결합할 수 있다. 제2 장치 커넥터(141)는 신호 감지 장치(120)에 고정 결합하고, 제2 커넥터(142)는 제2전극(160)에 고정 결합할 수 있다. 제2 커넥터(142)는 제2 전극(160) 및 탄성 물질(111)을 관통하여 결합하는 리벳 단추일 수 있다.
- [0035] 신호 감지 장치(120)는 탄성 물질(111)에 의해 인체(20)에 밀착될 수 있다. 신호 감지 장치(120)가 인체에 밀착된 경우, 사용자에게 이물감을 유발할 수 있으나, 신호 감지 장치가 수 밀리미터 수준으로 충분히 얇은 경우, 이물감은 현저히 감소한다. 또한, 신호 감지 장치(120)는 탄성 물질(111)에 의해 인체(20)에 밀착됨에 따라 덜렁거림이 방지되고, 탄성 물질(111) 및 제1, 제2 커넥터의 내구성을 증가시킨다.
- [0036] 제1 및 제2 커넥터들(132, 142)은 신호 감지 장치(120)의 면들 중 인체(20)와 가장 인접한(또는 접촉하는) 면과 대향하는(또는 반대의) 면에 배치될 수 있다. 신호 감지 장치(120)는 제1전극(150) 및 제2전극(160)을 통해 인체(20)의 심전도(electrocardiogram), 근전도(electromyogram), 또는 뇌전도(electroencephalogram)와 같은 생체 신호를 측정할 수 있다.
- [0037] 통상적으로, 심전도를 측정하기 위하여, 인체에 부착되는 전극들이 필요하다. 인체에 부착되는 전극들은 인체(20)에 불편을 초래한다. 본 발명의 실시 예에 따른 착용형 신호 감지 장치(110)는 기존에 인체(20)에 밀착되었던 의복, 예를 들어 팬티의 형태로 제공된다. 따라서, 인체(20)에 추가적인 불편을 초래하지 않고도, 인체(20)에 부착되는 제1전극(150) 및 제2전극(160)이 사용될 수 있다.
- [0038] 또한, 탄성 물질(111), 예를 들어 팬티의 밴드가 착용되는 위치는 인체(20)의 허리 부분이다. 인체(20)의 허리 부분은 팔의 운동 또는 다리의 운동에 의한 영향을 받지 않는다. 따라서, 착용형 신호 감지 장치(110)가 속옷, 예를 들어 팬티의 형태로 제공되면, 팔 또는 다리의 운동으로 인해 신호가 왜곡되고 데이터가 오염되는 것이 방지된다.
- [0039] 인체(20)에 추가적인 불편이 초래되지 않으므로, 착용형 신호 감지 장치(110)는 상시적으로 인체(20)에 부착될 수 있다. 또한, 신호의 왜곡 또는 데이터의 오염이 방지되므로, 인체(20)에 불편을 초래하지 않고도 더 향상된 신뢰도로 인체(20)에 대한 끊임 없는 심전도의 관찰이 가능해진다. 즉, 상시적인 건강 관리(health care) 및 원격 의료(telemedicine)가 가능해진다.
- [0040] 도 3은 도 2의 신호 감지 장치(120)를 확대하여 보여준다. 도 4는 도 3의 신호 감지 장치(120)의 상면도(top view)를 보여준다. 도 2 내지 도 4를 참조하면, 신호 감지 장치(120)의 하면에 제1 장치 커넥터(131) 및 제2 장치 커넥터(141)가 부착될 수 있다. 신호 감지 장치(120)의 상면, 예를 들어 인체(20)에 가장 인접한 면에 별도의 센서가 구비되지 않을 수 있다.
- [0041] 도 5는 도 1의 A-A' 선에 따른 단면도의 다른 예를 보여준다. 도 1 및 도 5를 참조하면, 제1전극(150) 및 제2전극(160)은 탄성 물질(111) 내에서 평면 형태로 확장될 수 있다. 제1전극(150) 및 제2전극(160)은 전도성 섬유 또는 전도성 실리콘을 포함할 수 있다.
- [0042] 제1전극(150) 및 제2전극(160)은 탄성 물질(111)에 의해 인체(20)에 밀착될 수 있다. 제1전극(150) 및 제2전극(160)은 밀착된 인체(20)의 전기 신호 또는 전기 신호의 변화를 제1 커넥터(132) 및 제2 커넥터(142)를 통해 각각 신호 감지 장치(120)로 전달할 수 있다.
- [0043] 제1 커넥터(132)는 똑딱단추를 포함할 수 있다. 제2 커넥터(142)는 똑딱단추를 포함할 수 있다. 제1 및 제2 커넥터들(132, 142)은 제1전극(150) 및 제2전극(160)을 통해 전달되는 전기 신호들을 각각 신호 감지 장치(120)로

전달할 수 있다.

- [0044] 신호 감지 장치(120)는 탄성 물질(111)에 의해 인체(20)에 밀착될 수 있다. 제1 및 제2 커넥터들(132, 142)은 신호 감지 장치(120)의 면들 중 인체(20)와 가장 인접한(또는 접촉하는) 면과 대향하는(또는 반대의) 면에 배치될 수 있다. 신호 감지 장치(120)는 제1전극(150) 및 제2전극(160)을 통해 인체(20)의 심전도(electrocardiogram)를 측정할 수 있다.
- [0045] 신호 감지 장치(120)의 면들 중 인체(20)와 가장 인접한(또는 접촉하는) 면(예를 들어, 인체측 면)에, 적어도 하나의 센서 또는 적어도 하나의 센서의 일부 구성 요소가 배치될 수 있다.
- [0046] 예를 들어, 신호 감지 장치(120)의 인체측 면에 적어도 하나의 발광기(170) 및 광 검출기(180)가 배치될 수 있다. 발광기(170) 및 광 검출기(180)는 서로 이격되어 배치될 수 있다. 예를 들어, 발광기(170)는 적외선 또는 가시광선을 방사하는 발광 다이오드를 포함할 수 있다. 광 검출기(180)는 적외선 또는 가시광선을 검출하는 가시광선 검출기 또는 적외선 검출기를 포함할 수 있다. 발광기(170) 및 광 검출기(180)는 신호 감지 장치(120)와 함께 PPG (PhotoPlethysmoGraphy) 센서를 형성할 수 있다.
- [0047] 예를 들어, 신호 감지 장치(120)의 인체측 면에 금속 전극(190)이 배치될 수 있다. 금속 전극(190)은 인체(20)와 밀착되어 인체(20)의 온도를 전달할 수 있다. 금속 전극(190)은 신호 감지 장치(120)와 함께 온도 센서를 형성할 수 있다. 또한, 상기 금속 전극(190)은 발광기(170) 및 광 검출기(180) 사이에 배치되어, 발광기(170)에서 방출된 빛이 피부를 투과하여 반사되지 않고 직접 광 검출기(180)로 검출되는 것을 방지할 수 있다.
- [0048] 즉, 착용형 신호 감지 장치(110)는 인체(20)에 추가적인 불편을 초래하지 않고도, 인체(20)의 심전도 정보에 더하여, PPG 정보 및 온도 정보를 더 획득할 수 있다. 도 2를 참조하여 설명된 바와 같이, PPG 정보 및 온도 정보는 팔 또는 다리의 운동에 따른 신호의 왜곡 또는 데이터의 오염으로부터 자유로울 수 있다. 즉, 착용형 신호 감지 장치(110)는 인체(20)에 불편을 초래하지 않고, 인체(20)의 다양한 정보들을 높은 신뢰도로 획득할 수 있다.
- [0049] 착용형 신호 감지 장치(110)는 속옷(팬티)의 고무줄에 섬유질 전극을 부착하여 심박수를 검출하고, 그 심박 간격으로부터 심박변이도(Heart Rate Variability) HRV 분석 결과를 출력할 수 있다.
- [0050] 착용형 신호 감지 장치(110)는 장착된 모션 센서로부터 사용자의 자세 정보를 제공받을 수 있다. 착용형 신호 감지 장치(110)는 메모리, 모터, 실시간 시계로부터 알람을 제공(진동 모터 구동, 기상 진동 유발)하거나, 측정 신호를 시계열로 저장할 수 있다. 또한, 착용형 신호 감지 장치(110)는 PPG 센서에서 제공되는 PPG 신호를 이용하여 산소포화도 또는 심박수를 산출할 수 있다.
- [0051] 착용형 신호 감지 장치(110)는 인체와 직접 접촉한 금속 전극으로부터 체온 정보를 제공받을 수 있다. 착용형 신호 감지 장치(110)는 휴대폰과 같은 외부 장치와 무선 통신하여 생체 신호 및/또는 산출된 결과들 전달할 수 있다.
- [0052] 도 6은 도 5의 신호 감지 장치(120)를 확대하여 보여준다. 도 7은 도 6의 신호 감지 장치(120)의 상면도(top view)를 보여준다. 도 5 내지 도 7을 참조하면, 신호 감지 장치(120)의 하면에 제1 장치 커넥터(131) 및 제2 장치 커넥터(141)가 부착될 수 있다. 신호 감지 장치(120)의 상면, 예를 들어 인체(20)에 가장 인접한 인체측 면에 발광기(170), 광 검출기(180), 그리고 금속 전극(190)이 부착될 수 있다.
- [0053] 도 8은 본 발명의 실시 예에 따른 신호 감지 장치(120)를 보여주는 블록도이다. 도 8을 참조하면, 신호 감지 장치(120)는 제1 장치 커넥터(131), 제2 장치 커넥터(141), 전원 관리부(200), 신호 감지부(300), 그리고 제어부(400)를 포함한다.
- [0054] 제1 장치 커넥터(131) 및 제2 장치 커넥터(141)와 각각 연결되는 제1전극(150) 및 제2전극(160)은 충전 전극, 스위치 전극, 그리고 감지 전극으로 사용될 수 있다. 예를 들어, 제1 장치 커넥터(131) 및 제2 장치 커넥터(141)와 각각 연결되는 제1전극(150) 및 제2전극(160)은 전원 관리부(200)의 배터리(220)의 충전을 위한 양전압 및 접지 전압을 각각 수신할 수 있다.
- [0055] 다른 예로서, 제1 장치 커넥터(131) 및 제2 장치 커넥터(141)와 각각 연결되는 제1전극(150) 및 제2전극(160)은 신호를 감지하고자 하는 대상의 표면에 부착되도록 구성될 수 있다. 예를 들어, 제1전극(150) 및 제2전극(160)은 심전도(ECG), 근전도(EMG), 뇌전도(EEG) 등과 같은 생체 전기 신호를 감지하기에 적합한 신체의 부위에 부착될 수 있다.

- [0056] 전원 관리부(200)는 제1 장치 커넥터(131) 및 제2 장치 커넥터(141)에 연결된다. 전원 관리부(200)는 제1 장치 커넥터(131) 및 제2 장치 커넥터(141)와 각각 연결되는 제1전극(150) 및 제2전극(160)이 전압원들에 연결되는지 또는 신체에 부착되는지 검출할 수 있다. 전원 관리부(200)는 충전기(210), 배터리(220), 그리고 전원 스위치(230)를 포함한다.
- [0057] 충전기(210)는 제1 장치 커넥터(131) 및 제2 장치 커넥터(141)에 연결된다. 충전기(210)는 전원 노드(240)를 통해 배터리(220)에 연결될 수 있다. 제1 장치 커넥터(131) 및 제2 장치 커넥터(141)가 전압원들에 연결될 때, 충전기(210)는 제1 장치 커넥터(131) 및 제2 장치 커넥터(141)를 통해 공급되는 양전압 및 접지 전압을 이용하여 배터리(220)를 충전할 수 있다.
- [0058] 전원 스위치(230)는 제1 장치 커넥터(131) 및 제2 장치 커넥터(141)에 연결된다. 전원 스위치(230)는 전원 노드(240)를 통해 배터리(220)에 연결될 수 있다. 제1 장치 커넥터(131) 및 제2 장치 커넥터(141)와 각각 연결되는 제1전극(150) 및 제2전극(160)이 신체에 부착될 때, 전원 스위치(230)는 배터리(220)에 충전된 전압을 전원 노드(240)를 통해 획득하여 충전 전압(POR)으로 출력할 수 있다.
- [0059] 신호 감지부(300)는 제1 장치 커넥터(131) 및 제2 장치 커넥터(141)에 연결된다. 신호 감지부(300)는 전원 관리부(200)로부터 충전 전압(POR)이 출력될 때, 충전 전압(POR)에 기반하여 동작할 수 있다. 신호 감지부(300)는 제1 장치 커넥터(131) 및 제2 장치 커넥터(141)와 각각 연결되는 제1전극(150) 및 제2전극(160)을 통해 수신되는 신호, 예를 들어 고주파 성분의 생체 전기 신호를 감지할 수 있다. 신호 감지부(300)는 감지 결과를 생체 전기 신호(BES)로 출력할 수 있다.
- [0060] 제어부(400)는 전원 관리부(200)로부터 수신되는 충전 전압(POR)에 기반하여 동작할 수 있다. 제어부(400)는 신호 감지부(300)로부터 생체 전기 신호(BES)를 수신하고, 생체 전기 신호(BES)를 가공 또는 저장할 수 있다. 제어부(400)는 마이크로 제어기(410), 실시간 시계(420), 메모리(430), 스토리지(440), 통신기(450), 그리고 사용자 인터페이스(460)를 포함할 수 있다.
- [0061] 마이크로 제어기(410)는 신호 감지부(300)로부터 생체 전기 신호(BES)를 수신할 수 있다. 마이크로 제어기(410)는 생체 전기 신호(BES)를 메모리(430)에 저장할 수 있다. 예를 들어, 마이크로 제어기(410)는 실시간 시계(420)로부터 시간 정보를 획득하고, 생체 전기 신호(BES)를 시간 정보와 함께 메모리(430)에 저장할 수 있다. 실시간 시계(420)는 외부로부터의 전원 공급이 차단되어도 시간 정보를 유지 및 관리할 수 있다.
- [0062] 예를 들어, 메모리(430)는 동적 랜덤 액세스 메모리(DRAM), 또는 정적 랜덤 액세스 메모리(SRAM)와 같은 휘발성 메모리를 포함할 수 있다. 마이크로 제어기(410)는 장기적인 보관이 필요한 생체 전기 신호(BES) 또는 그와 연관된 시간 정보를 스토리지(440)에 저장할 수 있다. 스토리지(440)는 플래시 메모리와 같은 불휘발성 메모리를 포함할 수 있다.
- [0063] 마이크로 제어기(410)는 생체 전기 신호(BES) 또는 그와 연관된 시간 정보를 통신기(450)를 통해 외부 장치와 통신할 수 있다. 예를 들어, 통신기(450)는 근거리 무선 통신(NFC, Near Field Communication), 저전력 블루투스(BLE, Bluetooth Low Energy) 등과 같은 다양한 무선 통신 방식들 중 적어도 하나에 기반할 수 있다.
- [0064] 다른 예로서, 통신기(450)는 USB (Universal Serial Bus), PCIe (Peripheral Component Interconnect express) 등과 같은 다양한 유선 통신 방식들 중 적어도 하나에 기반할 수 있다. 예를 들어, 신호 감지 장치(120)는 주기적으로 외부 장치와 유선으로 연결되고, 생체 전기 신호(BES) 또는 그와 연관된 시간 정보를 외부 장치와 통신할 수 있다.
- [0065] 마이크로 제어기(410)는 사용자 인터페이스(460)를 통해 사용자와 정보를 교환할 수 있다. 예를 들어, 마이크로 제어기(410)는 PPG 센서, 온도 센서, 운동 센서, 동작 센서 등과 같은 다양한 사용자 입력 인터페이스들 중 적어도 하나를 이용하여 사용자 또는 사용자의 인체(20)의 정보를 더 수집할 수 있다.
- [0066] 예를 들어, 마이크로 제어기(410)는 모터, 스피커, LED 등과 같은 다양한 사용자 출력 인터페이스들 중 적어도 하나를 이용하여 사용자에게 정보를 전달할 수 있다. 예를 들어, 마이크로 제어기(410)는 심전도, PPG, 온도와 같은 사용자의 인체(20)의 정보가 특정한 값보다 높아지거나 또는 특정한 값보다 낮아질 때에, 모터, 스피커, LED 등과 같은 사용자 출력 인터페이스들을 이용하여 사용자에게 인체(20)의 정보의 변화를 알릴 수 있다.
- [0067] 도 9는 신호 감지부(300)의 예를 보여준다. 도 8 및 도 9를 참조하면, 신호 감지부(300)는 증폭기(310), 제1 및 제2 감지 저항들(320, 330), 그리고 제1 및 제2 감지 커패시터들(340, 350)을 포함한다. 증폭기(310)는 양의 입력 및 음의 입력을 가질 수 있다. 증폭기(310)는 양의 입력의 신호와 음의 입력의 신호의 차이를 증폭하여 생체

전기 신호(BES)로 출력할 수 있다. 예를 들어, 증폭기(310)는 계측 증폭기(instrumental amplifier)를 포함할 수 있다.

- [0068] 제1 감지 저항(320)은 바이어스 전압(VB)이 공급되는 바이어스 노드와 증폭기(310)의 양의 입력의 사이에 연결된다. 제2 감지 저항(330)은 바이어스 전압(VB)이 공급되는 바이어스 노드와 증폭기(310)의 음의 입력 사이에 연결될 수 있다. 예를 들어, 바이어스 전압(VB)은 충전 전압(POR)이 출력될 때에 충전 전압(POR)으로부터 생성될 수 있다.
- [0069] 제1 감지 커패시터(340)는 제1 장치 커넥터(131)과 증폭기(310)의 양의 입력 사이에 연결된다. 제2 감지 커패시터(350)는 제2 장치 커넥터(141)과 증폭기(310)의 음의 입력 사이에 연결된다. 제1 및 제2 감지 커패시터들(340, 350)은 제1 장치 커넥터(131) 및 제 2 장치 커넥터(141)로부터 전달되는 신호들 중에서 직류 성분을 제거할 수 있다.
- [0070] 도 10은 본 발명의 실시 예에 따른 착용형 신호 감지 장치(110)의 동작 방법을 보여주는 순서도이다. 도 1 및 도 10을 참조하면, S110 단계에서, 착용형 신호 감지 장치(110)는 탄성 물질(111)을 이용하여 인체(20)에 밀착될 수 있다. S120 단계에서, 착용형 신호 감지 장치(110)는 인체(20)에 밀착되어 인체(20)의 심전도를 감지할 수 있다.
- [0071] 예를 들어, 도 5 내지 7을 참조하여 설명된 바와 같이, 착용형 신호 감지 장치(110)는 PPG 또는 온도와 같은 인체(20)의 정보를 더 수집할 수 있다. 착용형 신호 감지 장치(110)는 수집된 정보를 외부 장치와 통신하거나 또는 사용자에게 알릴 수 있다.
- [0072] 상술된 바와 같이, 본 발명의 실시 예들에 따르면, 사용자의 인체(20)에 추가적인 불편을 초래하지 않고도, 인체(20)의 정보를 상시적으로 높은 신뢰도로 획득할 수 있다. 따라서, 건강 관리(health care) 또는 원격 의료(telemedicine)와 같은 서비스가 가능해진다.
- [0073] 상술된 실시 예들에서, 착용형 신호 감지 장치(110)는 팬티와 같은 속옷의 형태로 제공되는 것으로 설명되었다. 그러나 본 발명의 기술적 사상은 속옷의 형태로 한정되지 않는다. 예를 들어, 본 발명의 기술적 사상은 인체(20)에 밀착되는 탄성 물질을 갖는 모든 형태의 의복에 적용될 수 있으며, 예를 들어 모자, 토시, 레깅스, 마스크와 같은 다양한 의복들에 적용될 수 있다.
- [0074] 상술된 내용은 본 발명을 실시하기 위한 구체적인 실시 예들이다. 본 발명은 상술된 실시 예들뿐만 아니라, 단순하게 설계 변경되거나 용이하게 변경할 수 있는 실시 예들 또한 포함할 것이다. 또한, 본 발명은 실시 예들을 이용하여 용이하게 변형하여 실시할 수 있는 기술들도 포함될 것이다. 따라서, 본 발명의 범위는 상술된 실시 예들에 국한되어 정해져서는 안되며 후술하는 특허청구범위뿐만 아니라 이 발명의 특허청구범위와 균등한 것들에 의해 정해져야 할 것이다.

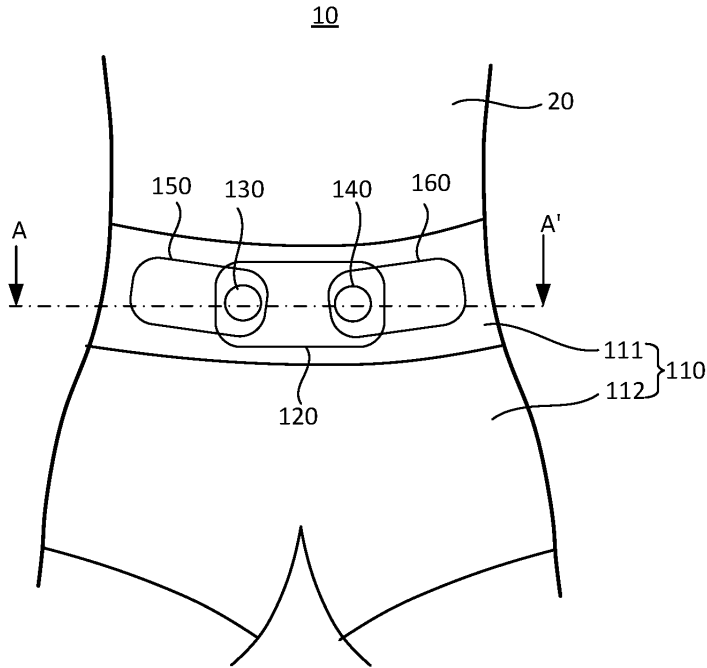
부호의 설명

- [0075] 10: 인체 신호 감지 시스템
- 20: 인체
- 110: 착용형 신호 감지 장치
- 111: 탄성 물질
- 112: 섬유 물질
- 120: 신호 감지 장치
- 131: 제1 장치 커넥터
- 132: 제1 커넥터
- 141: 제2 장치 커넥터
- 142: 제2 커넥터
- 150: 제1전극
- 160: 제2전극

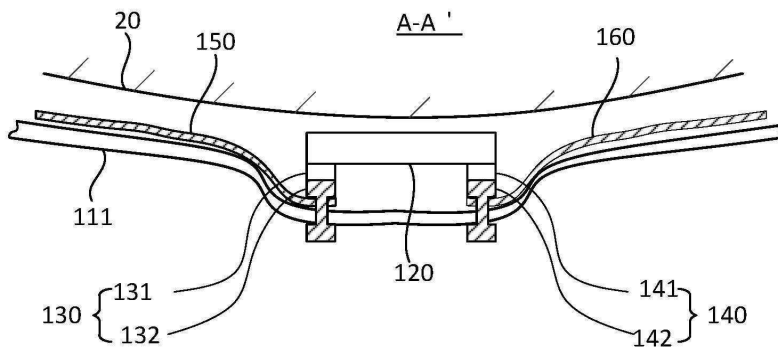
- 170: 발광기
- 180: 광 검출기
- 190: 금속 전극

도면

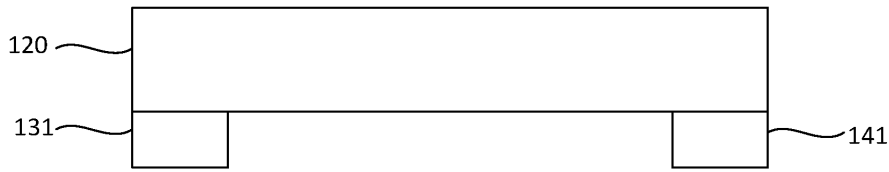
도면1



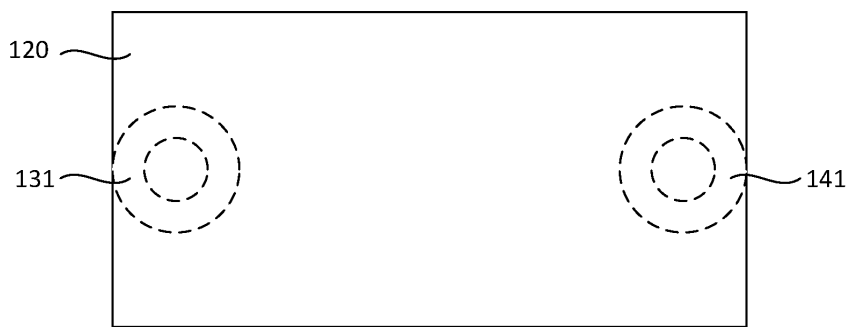
도면2



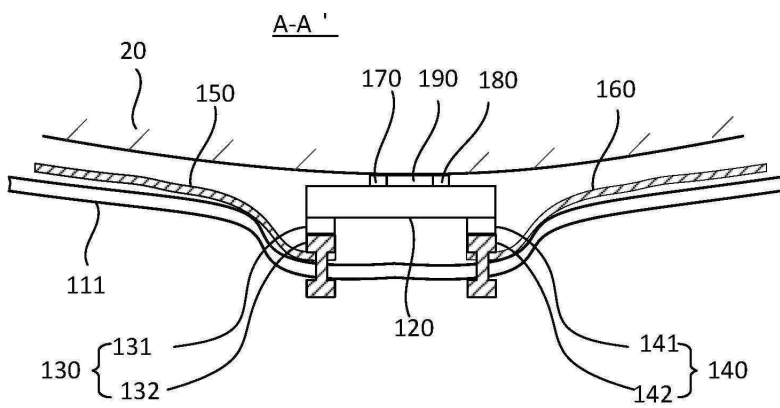
도면3



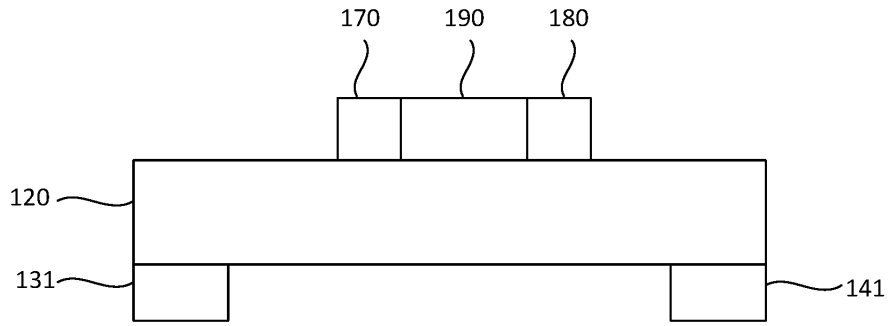
도면4



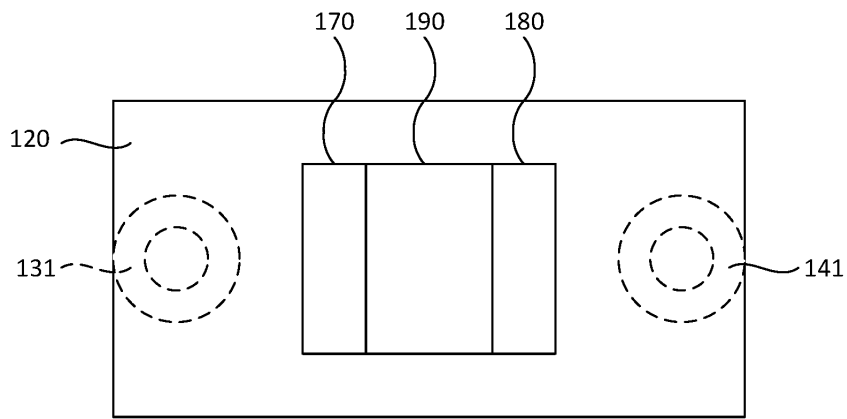
도면5



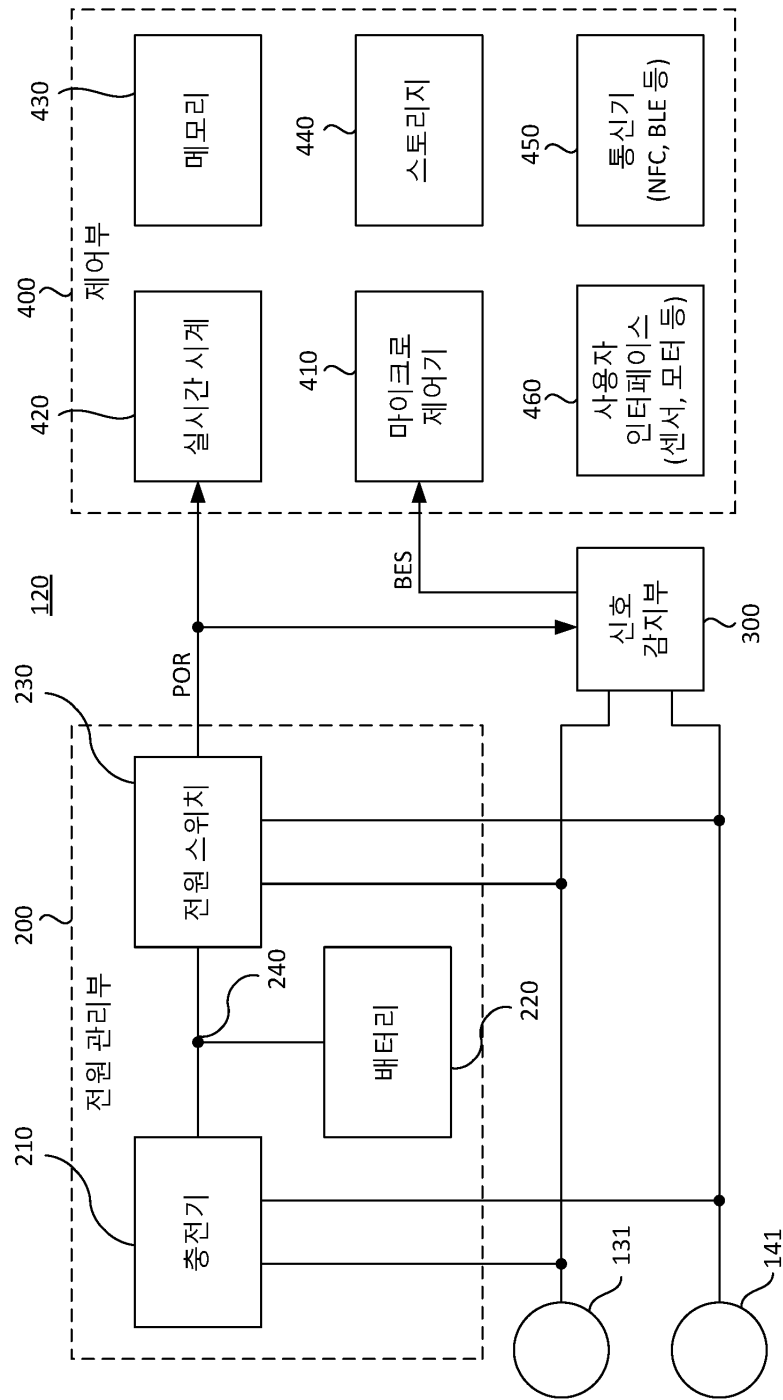
도면6



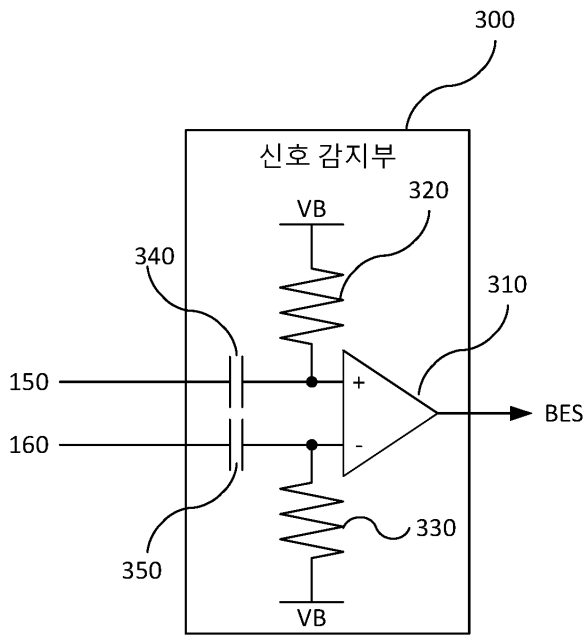
도면7



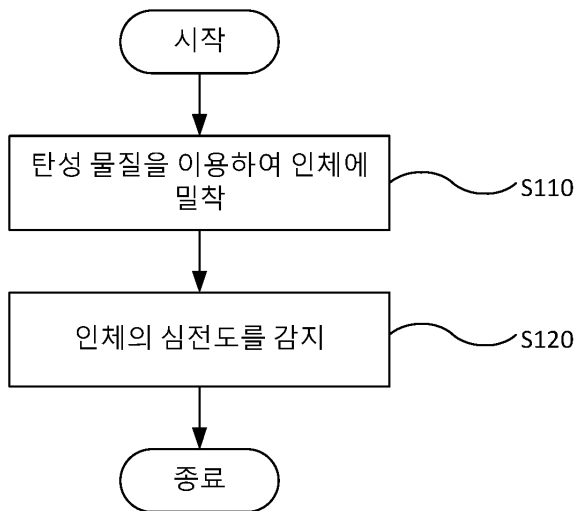
도면8



도면9



도면10



专利名称(译)	双电极可穿戴信号检测器和可穿戴信号检测器的操作方法		
公开(公告)号	KR1020190086125A	公开(公告)日	2019-07-22
申请号	KR1020180004272	申请日	2018-01-12
[标]申请(专利权)人(译)	LAXTHA		
申请(专利权)人(译)	(注) rakssa		
[标]发明人	김민철		
发明人	김민철		
IPC分类号	A61B5/04 A61B5/00 A61B5/01 A61B5/024		
CPC分类号	A61B5/04 A61B5/01 A61B5/02416 A61B5/6804 A61B5/7225 A61B2562/16 A61B2562/225		
其他公开文献	KR102013646B1		
外部链接	Espacenet		

摘要(译)

本发明涉及一种可穿戴信号传感装置，其包括：具有弹性并且围绕人体的弹性材料。设置在弹性材料中的第一和第二电极；信号感测装置设置在弹性材料中，并通过第一和第二电极检测人体的信号。信号感测装置安装在内衣裤上以感测人体的心电图。

