



(19) 대한민국특허청(KR)
(12) 공개특허공보(A)

(11) 공개번호 10-2019-0059980
(43) 공개일자 2019년05월31일

- (51) 국제특허분류(Int. Cl.)
A61B 5/08 (2006.01) A61B 5/00 (2006.01)
A61B 5/097 (2006.01)
- (52) CPC특허분류
A61B 5/082 (2013.01)
A61B 5/097 (2013.01)
- (21) 출원번호 10-2019-7013709
- (22) 출원일자(국제) 2017년10월16일
심사청구일자 없음
- (85) 번역문제출일자 2019년05월13일
- (86) 국제출원번호 PCT/NZ2017/050134
- (87) 국제공개번호 WO 2018/070885
국제공개일자 2018년04월19일
- (30) 우선권주장
62/408,480 2016년10월14일 미국(US)
62/492,783 2017년05월01일 미국(US)

- (71) 출원인
피셔 앤 페이스 헬스케어 리미티드
뉴질랜드, 2013 오클랜드, 이스트 타머키 모리스
페이스 플레이스 15
- (72) 발명자
찰콧, 케이트 제인
뉴질랜드, 2013 오클랜드, 이스트 타머키, 모리스
페이스 플레이스 15
에반스, 알리시아 제람 헌터
뉴질랜드, 2013 오클랜드, 이스트 타머키, 모리스
페이스 플레이스 15
(뒷면에 계속)
- (74) 대리인
한양특허법인

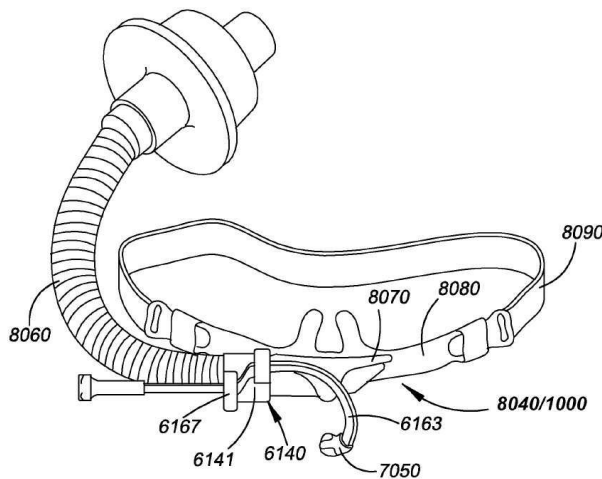
전체 청구항 수 : 총 52 항

(54) 발명의 명칭 **호흡 샘플링 인터페이스**

(57) 요약

호흡 가스 전달 및 샘플링 시스템, 가스 샘플링 시스템, 가스 샘플링 인터페이스 및 가스 샘플링 팁이 제공되며, 이는 환자, 특히 무호흡증 환자 및/또는 고 유량 호흡 요법을 받는 사람으로부터 호기된 및/또는 날숨된 가스를 샘플하는데 이용될 수 있다. 가스 샘플링 시스템은 본 발명의 가스 샘플링 팁을 포함하는 가스 샘플링 인터페이스와 유체 연통하는 호흡 가스 모니터를 포함한다. 가스 샘플링 인터페이스는 가스 샘플링 도관을 포함하고, 가스 샘플링 팁은 도관의 자유 단부에 위치한다. 가스 샘플링 인터페이스는 가스 샘플링 팁이 구강 또는 환자의 코의 비공에 또는 내에 선택적으로 위치될 수 있도록 구성될 수 있다.

대표도 - 도55



(52) CPC특허분류

A61B 5/6819 (2013.01)

(72) 발명자

에반스, 에드워드 존

뉴질랜드, 2013 오클랜드, 이스트 타머키, 모리스
페이켈 플레이스 15

올드필드, 사만싸 데일

뉴질랜드, 2013 오클랜드, 이스트 타머키, 모리스
페이켈 플레이스 15

로아, 나탄 제임스

뉴질랜드, 2013 오클랜드, 이스트 타머키, 모리스
페이켈 플레이스 15

와이트, 크레이그 칼

뉴질랜드, 2013 오클랜드, 이스트 타머키, 모리스
페이켈 플레이스 15

명세서

청구범위

청구항 1

환자에게 고 유량 호흡 요법을 제공하고 환자로부터 호기 또는 날숨된 가스를 샘플링하기 위한 호흡 요법 시스템으로서, 상기 시스템은:

환자 인터페이스 및 가스 소스에 연결된 호흡 가스 전달 튜브를 포함하여, 가스 소스로부터 상기 호흡 가스 전달 튜브를 경유하여 환자 인터페이스를 통해 환자에 고 유량 호흡 가스를 전달하는 호흡 장치; 및

호흡 가스 모니터와 유체 소통하는 제1 단부 및 환자로부터 호기 또는 날숨된 호흡 가스를 수용하기 위한 적어도 하나의 입구를 포함하는 제2 원위 단부를 포함하는 도관을 포함하는 가스 샘플링 인터페이스를 포함하는, 호흡 요법 시스템.

청구항 2

청구항 1에 있어서, 상기 호흡 장치는 약 15 내지 약 150 L/min 사이의 유속으로 환자에 호흡 가스를 제공하는, 호흡 요법 시스템.

청구항 3

청구항 1에 있어서, 상기 시스템은 약 2 L/min/kg의 유속으로 신생아 유아 환자에 호흡 가스를 전달하도록 구성되는, 호흡 요법 시스템.

청구항 4

청구항 1 내지 청구항 3 중 어느 한 항에 있어서, 상기 도관은 원위 단부가 원하는 형상으로 조작되고 환자의 코 또는 입을 향해 선택적으로 지향될 수 있도록 하는 가요성 탄성 지지 구조체를 포함하는, 호흡 요법 시스템.

청구항 5

청구항 4에 있어서, 상기 가요성 탄성 지지 구조체는 상기 도관의 적어도 일부분이 후크-형상을 형성하기 위하여 구부러지도록 허용하는, 상기 도관 내에 위치되는 와이어를 포함하는, 호흡 요법 시스템.

청구항 6

청구항 5에 있어서, 상기 와이어는 상기 도관의 내경 보다 더 작은 직경을 가지며, 상기 도관을 따라 가스가 흐르도록 상기 와이어와 상기 도관의 내벽 사이에서 갭이 형성되는, 호흡 요법 시스템.

청구항 7

청구항 5에 있어서, 상기 도관은 제1 가스 수용 루멘 및 제2 지지 루멘을 포함하고, 상기 와이어는 지지 루멘의 적어도 일부분에 위치하는, 호흡 요법 시스템.

청구항 8

청구항 5 내지 청구항 7 중 어느 한 항에 있어서, 상기 와이어는 상기 가스 샘플링 도관과 공압출(co-extruded)되는, 호흡 요법 시스템.

청구항 9

청구항 5 내지 청구항 7 중 어느 한 항에 있어서, 상기 와이어는 상기 도관의 원위 단부 부분에 위치되어 상기 원위 단부 부분이 후크-형상을 형성하기 위하여 구부러지도록 허용하는, 호흡 요법 시스템.

청구항 10

청구항 1 내지 청구항 9 중 어느 한 항에 있어서, 상기 가스 샘플링 인터페이스를 상기 호흡 장치에 부착하기

위한 부착 부재를 더 포함하는, 호흡 요법 시스템.

청구항 11

청구항 10에 있어서, 상기 부착 부재는 상기 호흡 가스 전달 튜브와 일체형이거나 또는 상기 호흡 가스 전달 튜브에 부착되며,

상기 호흡 가스 전달 튜브의 일부를 적어도 부분적으로 둘러싸는 슬리브;

를 포함하며, 상기 슬리브는 상기 도관을 상기 호흡 장치에 부착하기 위해 상기 도관의 일부를 수용하기 위한, 상기 슬리브의 외부 표면 상에 위치되는 적어도 하나의 클립을 포함하는, 호흡 요법 시스템.

청구항 12

청구항 11에 있어서, 상기 슬리브는 서로 오프셋되는 한 쌍의 클립을 포함하는, 호흡 요법 시스템.

청구항 13

청구항 11에 있어서, 각각의 클립은 도관의 일부분이 구불구불한 경로를 따르도록 위치될 수 있는 튜브 수용 영역을 포함하는 후크를 포함하는, 호흡 요법 시스템.

청구항 14

청구항 13에 있어서, 상기 후크는 서로에 대해 반대 방향으로 향하는, 호흡 요법 시스템.

청구항 15

청구항 1 내지 청구항 14 중 어느 한 항에 있어서, 상기 가스 샘플링 인터페이스는 상기 도관의 원위 단부에 위치한 팁을 더 포함하고, 상기 팁은 환자에 의해 호기 또는 날숨된 가스를 수용하기 위하여 적어도 하나의 가스 수용 어퍼추어를 포함하는 실질적인 중공체를 포함하며, 상기 가스 수용 어퍼추어는 상기 도관의 적어도 하나의 입구와 유체 연통하며, 상기 팁의 본체는 원위 단부면과 외부 측면을 포함하는 원위 단부 부분을 더 포함하는, 호흡 요법 시스템.

청구항 16

청구항 15에 있어서, 적어도 하나의 가스 수용 어퍼추어는 원위 단부면과 외부 원주 측면 모두에 형성되어, 상기 가스 수용 어퍼추어는 상기 원위 단부면으로부터 상기 외부 측면을 따라 연장하는, 호흡 요법 시스템.

청구항 17

청구항 15 또는 청구항 16에 있어서, 적어도 하나의 가스 수용 어퍼추어는 상기 가스 샘플링 팁의 상기 원위 단부 부분에 세장 개구를 형성하는, 호흡 요법 시스템.

청구항 18

청구항 15 내지 청구항 17 중 어느 한 항에 있어서, 상기 본체는 실질적으로 원통 형상을 포함하는, 호흡 요법 시스템.

청구항 19

청구항 15 내지 청구항 18 중 어느 한 항에 있어서, 상기 가스 샘플링 팁의 원위 단부는 외부로 만곡된, 호흡 요법 시스템.

청구항 20

청구항 15 내지 청구항 19 중 어느 한 항에 있어서, 상기 가스 샘플링 팁의 원위 단부 부분은 실질적으로 구상(bulbous)인, 호흡 요법 시스템.

청구항 21

청구항 15 내지 청구항 20 중 어느 한 항에 있어서, 상기 가스 샘플링 팁은 상기 샘플링 팁의 원위 단부 주위로

균일하게 이격된 적어도 3개의 가스 수용 어퍼추어를 포함하는, 호흡 요법 시스템.

청구항 22

청구항 21에 있어서, 상기 가스 수용 어퍼추어들 사이에 위치한 본체의 각각의 부분은 플루트(flute)를 형성하고, 상기 플루트는 상기 가스 샘플링 팁의 원위 단부 부분의 원주 주위로 실질적으로 균일하게 이격되어 있는, 호흡 요법 시스템.

청구항 23

청구항 1 내지 청구항 22 중 어느 한 항에 있어서, 상기 호흡 장치는 비강 캐놀라(nasal cannula)인, 호흡 요법 시스템.

청구항 24

청구항 1 내지 청구항 23 중 어느 한 항에 있어서, 상기 호흡 장치로부터의 치료를 받는 환자가 무호흡증(apnoeic)인, 호흡 요법 시스템.

청구항 25

고 유량 호흡 가스 전달 시스템과 함께 사용하기 위한 가스 샘플링 인터페이스로서, 상기 가스 샘플링 인터페이스는:

호흡 가스 모니터와 유체 연통하는 제1 단부; 및

환자로부터의 호기 또는 날숨된 가스를 수용하기 위한 적어도 하나의 입구를 포함하는 제2 원위 단부

를 포함하는 도관; 및

상기 도관의 원위 단부에 위치하고, 환자에 의해 호기 또는 날숨된 가스를 수용하기 위하여 적어도 하나의 가스 수용 어퍼추어를 포함하는 실질적인 중공체를 포함하는 가스 샘플링 팁을 포함하되,

상기 가스 수용 어퍼추어는 상기 도관의 적어도 하나의 입구와 유체 연통하며, 상기 팁의 본체는 원위 단부면과 외부 측면을 포함하는 원위 단부 부분을 더 포함하는, 가스 샘플링 인터페이스.

청구항 26

청구항 25에 있어서, 상기 적어도 하나의 가스 수용 어퍼추어는 상기 가스 수용 어퍼추어가 상기 원위 단부면으로부터 상기 외부 측면을 따라 연장되어 상기 가스 샘플링 팁의 원위 단부 부분에서의 세장 개구를 형성하도록 상기 원위 단부면 및 외부 원주 측면 모두에 형성되는, 가스 샘플링 인터페이스.

청구항 27

청구항 25 또는 청구항 26에 있어서, 상기 가스 샘플링 팁의 원위 단부 부분은 실질적으로 구상(bulbous)인, 가스 샘플링 인터페이스.

청구항 28

청구항 25 내지 청구항 27 중 어느 한 항에 있어서, 상기 가스 샘플링 팁은 상기 샘플링 팁의 원위 단부 주위로 균일하게 이격된 3개의 가스 수용 어퍼추어를 포함하는, 가스 샘플링 인터페이스.

청구항 29

청구항 28에 있어서, 상기 가스 수용 어퍼추어들 사이에 위치한 본체의 각각의 부분은 플루트를 형성하며, 상기 플루트는 상기 가스 샘플링 팁의 원위 단부 부분의 원주 주위로 실질적으로 균일하게 이격되어 있는, 가스 샘플링 인터페이스.

청구항 30

청구항 25 내지 청구항 29 중 어느 한 항에 있어서, 상기 가스 샘플링 도관은 루어(luer)를 통해 상기 호흡 가스 모니터의 가스 샘플링 튜브에 연결되는, 가스 샘플링 인터페이스.

청구항 31

청구항 25 내지 청구항 30 중 어느 한 항에 있어서, 상기 가스 샘플링 인터페이스는 호흡 장치로부터 약 15 내지 약 150 L/min 사이의 유속으로 호흡 가스를 받아들이는 환자의 호기 또는 날숨된 가스를 수용하도록 구성되는, 가스 샘플링 인터페이스.

청구항 32

청구항 25 내지 청구항 30 중 어느 한 항에 있어서, 상기 가스 샘플링 인터페이스는 상기 호흡 장치로부터 약 2 L/min/kg의 유속으로 호흡 가스를 받아들이는 신생아 유아 환자의 호흡 가스를 수용하도록 구성되는, 호흡 요법 시스템.

청구항 33

호흡 장치로서:

메니폴드를 가지며, 상기 메니폴드로부터 연장하며 사용자의 비공(nare) 내에 수용되는 적어도 하나의 비강 프롱(nasal prong) 또는 출구를 지지하기 위한 비강 캐놀러;

상기 적어도 하나의 비강 프롱 또는 출구를 통해 호흡 가스를 공급하기 위해 상기 적어도 하나의 비강 프롱 또는 출구와 유체 연통하는 가스 전달 튜브; 및

상기 비강 캐놀러에 가스 샘플링 인터페이스를 부착하기 위한 부착 부재 - 상기 부착 부재는 호흡 가스 전달 튜브 또는 메니폴드에 부착되거나 또는 일체형이며, 호흡 가스 전달 튜브 또는 메니폴드의 일부를 적어도 부분적으로 둘러싸는 슬리브를 포함하며;

상기 슬리브는 상기 도관을 상기 호흡 장치에 부착하기 위해 가스 샘플링 도관의 일부를 수용하기 위한 적어도 하나의 클립을 포함함 -

을 포함하는, 호흡 장치.

청구항 34

청구항 33에 있어서, 상기 슬리브는 상기 호흡 가스 전달 튜브의 일부분을 둘러싸도록 실질적으로 원호형인 내면을 포함하는, 호흡 장치.

청구항 35

청구항 33에 있어서, 상기 클립은 상기 슬리브의 외면 상에 위치되는, 호흡 장치.

청구항 36

청구항 34에 있어서, 상기 슬리브는 서로 오프셋되는 한 쌍의 클립을 포함하는, 호흡 장치.

청구항 37

청구항 36에 있어서, 각각의 클립은 도관의 일부분이 구불구불한 경로를 따르도록 위치될 수 있는 수용 영역을 포함하는 후크를 포함하는, 호흡 장치.

청구항 38

청구항 37에 있어서, 상기 후크는 서로에 대해 반대 방향으로 향하는, 호흡 장치.

청구항 39

청구항 36 내지 청구항 38 중 어느 한 항에 있어서, 상기 도관은 각각의 클립 내에서 실질적으로 느슨하게 유지되어, 하나의 클립으로부터의 도관의 단선은 상기 도관이 다른 클립을 통해 미끄러져 상기 도관의 원위 단부와 슬리브 사이에서 연장하는 상기 도관의 자유 단부 부분의 길이를 조정하도록 하는, 호흡 장치.

청구항 40

청구항 34 내지 청구항 39 중 어느 한 항에 있어서, 상기 슬리브는 실질적으로 C-형상 단면을 포함하는, 호흡

장치.

청구항 41

청구항 33 내지 청구항 40 중 어느 한 항에 있어서, 상기 가스 전달 튜브는 약 15 내지 약 120 L/min 사이의 유속으로 환자에 호흡 가스를 제공하는, 호흡 장치.

청구항 42

청구항 33 내지 청구항 40 중 어느 한 항에 있어서, 상기 가스 전달 튜브는 약 2 L/min/kg의 유속으로 신생아 유아 환자에 호흡 가스를 제공하는, 호흡 장치.

청구항 43

가스 샘플링 도관의 원위 단부에 제거 가능하게 연결되는 가스 샘플링 팁으로서, 상기 샘플링 팁은 상기 가스 샘플링 도관에 연결될 때 상기 가스 샘플링 도관의 입구와 유체 연통하도록 구성된 실질적인 중공 내부 영역을 포함하는 본체를 포함하고, 상기 본체는 원위 단부면 및 외부 측면을 포함하는 원위 단부 부분을 또한 포함하고, 상기 가스 샘플링 팁은 환자에 의해 호기 또는 날숨된 가스를 수용하기 위하여 상기 중공 내부 영역에 연결된 적어도 하나의 가스 수용 어퍼추어를 더 포함하여, 상기 가스 수용 어퍼추어는 상기 본체의 실질적인 중공 내부 영역과 유체 연통하는, 가스 샘플링 팁.

청구항 44

청구항 43에 있어서, 적어도 하나의 가스 수용 어퍼추어는 상기 가스 수용 어퍼추어가 상기 원위 단부면으로부터 상기 외부 측면을 따라 연장되도록 상기 원위 단부면 및 외부 원주 측면 모두에 형성되는, 가스 샘플링 팁.

청구항 45

청구항 43 또는 청구항 44에 있어서, 적어도 하나의 가스 수용 어퍼추어는 상기 가스 샘플링 팁의 원위 단부 부분 내의 세장 개구를 형성하는, 가스 샘플링 팁.

청구항 46

청구항 43 내지 청구항 45 중 어느 한 항에 있어서, 상기 가스 샘플링 팁의 원위 단부는 외부로 만곡되는, 가스 샘플링 팁.

청구항 47

청구항 46에 있어서, 상기 가스 샘플링 팁의 원위 단부 부분은 실질적으로 구상(bulbous)인, 가스 샘플링 팁.

청구항 48

청구항 43 내지 청구항 47 중 어느 한 항에 있어서, 상기 가스 샘플링 팁은 실질적으로 원통 형상을 갖는, 가스 샘플링 팁.

청구항 49

청구항 43 내지 청구항 48 중 어느 한 항에 있어서, 상기 가스 샘플링 팁은 상기 샘플링 팁의 원위 단부 주위에 균일하게 이격된 3개의 가스 수용 어퍼추어를 포함하는, 가스 샘플링 팁.

청구항 50

청구항 49에 있어서, 상기 가스 수용 어퍼추어들 사이에 위치한 본체의 각각의 부분은 플루트(flute)를 형성하고, 상기 플루트는 상기 가스 샘플링 팁의 원위 단부 부분의 원주 주위로 실질적으로 균일하게 이격되어 있는, 가스 샘플링 팁.

청구항 51

청구항 43 내지 청구항 50 중 어느 한 항에 있어서, 상기 가스 샘플링 팁은 호흡 장치에 의해 약 15 내지 약 150 L/min 사이의 유속으로 호흡 가스가 공급되는 환자로부터의 호기 또는 날숨된 가스를 수용하도록 구성되는,

가스 샘플링 팁.

청구항 52

청구항 43 내지 청구항 50 중 어느 한 항에 있어서, 상기 가스 샘플링 팁은 상기 호흡 장치에 의해 약 2 L/min/kg의 유속으로 호흡 가스가 공급되는 신생아 유아 환자로부터 호기 또는 날숨된 가스를 수용하도록 구성되는, 가스 샘플링 팁.

발명의 설명

기술 분야

[0001] 본 발명은 일반적으로 호흡기 가스 요법에 관한 것이다. 특히, 본 발명은 환자가 호흡 장치에 의해 호흡 가스(respiratory gas)가 공급되는 동안 환자의 코 또는 입 근처에서 CO₂와 같은 호기 및/또는 날숨된 가스(exhaled and/or expired gases)를 포획하기 위한 인터페이스에 관한 것이다. 사용시, 인터페이스는 호흡 가스 모니터에 유체 연결되는 가스 샘플링 도관을 포함하거나 통상적으로 유체 연결된다. 이 인터페이스는 높은 유량의 호흡 가스를 받는 환자로부터 호기 및/또는 날숨된 가스를 측정할 때 특히 유용할 수 있다.

배경 기술

[0002] 의료 환경에서, 환자로부터 호흡 가스 모니터로 호기 및/또는 날숨된 가스를 전달하기 위한 가스 샘플링 도관을 포함하는 가스 샘플링 인터페이스에 연결하는 호흡 가스 모니터를 포함하는 가스 샘플링 시스템을 이용하여 환자에 의해 호기 및/또는 날숨된 가스의 농도를 모니터 하는 것은 일반적이다. 호흡 가스 모니터는 종래 기술에서 공지되어 있으며, 수개의 상이한 유형의 가스(예 : 질소, O₂, CO₂, 마취 가스 등)를 모니터할 수 있는 보다 복잡한 모니터부터 단지 하나의 유형의 가스만을 모니터할 수 있는 보다 특수화된 모니터까지의 범위에 이른다. 보다 특수화된 호흡 가스 모니터의 일 예는 환자로부터의 호기 및/또는 날숨된 가스를 카프노그램(capnogram)/카프노그래프(capnograph)에 연결된 가스 샘플링 인터페이스로 끌어 들임에 의해 CO₂를 모니터하는 카프노그램/카프노그래프이다. 마취 기계는 또한 호흡 가스 모니터를 제공할 수 있다. 호흡 가스 모니터는 마취 기계에 완전히 또는 부분적으로 통합되거나 독립적 일 수 있다. 호흡 가스 모니터는 가스를 샘플링 도관으로 끌어 들이기 위해 소량의 흡입을 제공할 수 있다.

[0003] 호흡 가스 모니터는 가스 샘플링 인터페이스의 샘플링 도관을 통해 호기 및/또는 날숨된 가스를 수용한다. 예를 들어, 샘플링 도관의 입구는 환자의 코 또는 입 근처에 위치될 수 있어, 샘플링 도관은 호기 및/또는 날숨된 가스를 통과하여 입구를 통해 도관으로 들어간다. 일부 예에서, 입구는 마스크 또는 캐놀러(cannula)와 같은 호흡 장치에 유체 연결되거나 그 일부를 형성할 수 있다. 경우에 따라, 샘플링 도관은 환자 인터페이스와 독립적이며, 샘플링 도관의 원위 단부는 환자의 얼굴에 고정되거나 테이프로 고정될 수 있다.

[0004] 가스 샘플링은 마취된 환자의 경우 일반적으로 사용되지만, 공지된 가스 샘플링 인터페이스, 가스 샘플링 도관 및 가스 샘플링을 위한 프로세스에는 어려움이 따른다.

[0005] 예를 들어, 샘플링 도관을 환자의 얼굴에 테이핑하는 프로세스는 마취 의사, 마취 기술자, 간호사 또는 다른 의료 종사자의 일부 준비 시간 및 기술을 필요로 한다. 도관/튜브를 배치하여 호기 및/또는 날숨된 가스를 확실하게 포착할 수 있도록 샘플링 도관을 올바르게 배치해야 한다.

[0006] 가스 샘플링 인터페이스 또는 샘플링 도관은 또한 환자가 머리를 움직이거나 기구가 샘플링 인터페이스 또는 도관 주변에서 사용되거나 또는 그 주위에서 사용되어야 하는 경우 제거될 수 있다.

[0007] 일부 가스 샘플링 인터페이스는 또한 바이트 블록, 내시경 또는 후두경과 같은 기구 또는 장비에 방해가 될 수 있다. 또한, 샘플링 도관의 일부가 환자의 입 안에 위치되면, 샘플링 도관의 단부는 타액(saliva)이나 혈액에 의해 차단되거나 환자의 뺨 안쪽 또는 환자의 혀에 흡입될 수 있다.

[0008] 현재의 방법은 필요시 샘플링 인터페이스의 간단한 재배치를 허용하지 않는다. 예를 들어, 환자가 코나 입에서 주로 호흡하는지 여부가 절차가 명확하지 않은 경우 안정적인 CO₂ 샘플링이 어려울 수 있다. 예를 들어, 샘플링 도관이 환자의 코에 제 위치에 테이프로 고정되어 있고 환자가 입에서 주로 호흡하고 있다는 것이 명백해지면,

도관을 제거한 다음 환자의 입에 도관을 테이프로 붙여야 한다. 이러한 방식으로 샘플링 도관을 재배치하는 것은 샘플링 도관 부착 절차가 반복되어야 하며, 이는 시간 소모적이다.

- [0009] 따라서, 샘플링 도관과 환자의 결합이 신속하게 이루어 지도록 결합이 용이하게 하는 샘플링 인터페이스를 제공하는 것이 바람직하며, 이러한 도관의 배치는 호기 및/또는 날숨된 호흡에서 CO₂를 확실하게 포착한다.
- [0010] 환자가 무호흡 상태일 때 가스 샘플링은 특히 어렵다. 왜냐하면 무호흡 환자의 폐에서 호기 또는 날숨된 가스의 양이 매우 적기 때문이다. 폐에서 멀리 떨어진 곳에서 효과적으로 가스를 배출할 수 있는 환기 장치가 없고 또한 코나 입에서 배출되는 임의의 가스가 현저하게 희석되 기 때문에, 날숨된 CO₂(단순히 무호흡 환자의 기도에서 확산될 수 있는)는 코나 입에서 정확하게 검출될 수 없다. 배출 가스가 덜 희석되는 기관(즉, 목구멍 뒤쪽에서 카리나까지)의 어느 곳에서든 배출 가스를 샘플링하는 것이 가능할 수 있다. 그러나 목구멍 뒤쪽에서 샘플링은 샘플링 인터페이스가 외과 의사 도구를 방해할 수 있는 구강 수술과 같이 환자의 기도에 대한 접근이 필요한 절차 중에 어려움을 야기한다. 또한 구강 외과 수술을 받는 환자에게 삽관하기가 어렵고 때로는 불가능하다. 이런 이유 때문에, 구강 수술이나 구강을 통해 접근하는 부위에서의 수술을 받는 환자에게 호흡 가스를 제공하기 위해 고 유량 호흡 요법을 사용할 수 있지만, 다른 많은 의료 절차에서도 고 유량 요법이 사용될 수 있다. 고 유량 요법(high flow therapy)은 성인 환자에게 호흡 장치를 통해 고 유속(전형적으로 약 15 L/min 내지 약 150 L/min, 바람직하게는 약 30 L/min 내지 약 120 L/min)로 호흡 가스를 공급하는 것을 의미한다. 그러나 고 유량으로 정의된 유속은 환자에 따라 다를 수 있다. 예를 들어, 신생아 유아의 고 유량 요법에서, 호흡 가스는 일반적으로 약 2 L/min/kg의 유속으로 공급된다. 저 유량 캐놀러는 일반적으로 15 L/min 이상의 유속에서 호흡 가스를 제공할 수 없다.
- [0011] 고 유량 요법의 본질은 환자로부터 날숨된 가스를 현저히 희석시키므로, CO₂ 및 다른 날숨된 가스를 정확하게 측정하는 것을 어렵게 만든다.
- [0012] 보다 구체적으로, 해부학적 사강(anatomic dead space)은 코 및 입에서 말단 기관지(terminal bronchioles)로의 환자의 기관 기관지(conducting airways)의 총 부피이다. 정상적인 날숨 동안, 이 사강은 폐에서 나오는 CO₂가 풍부한 가스로 균일하게 채워진다. 날숨에서 들숨으로의 전환점에서, 사강에 잔류하는 CO₂ 부가스(rich gas)는 들숨의 일부로 폐로 다시 되돌아 간다. 이 상태(즉, 환자에 의한 정상적인 자력 호흡)에서 CO₂ 모니터링을 사용되는 경우, 날숨 동안 사강을 채우는 CO₂ 부가스는 가스 샘플링 시스템에 의해 측정되는 것이다. 균일한 가스 분포로 인해, 폐에서 발견되는 CO₂ 수준과 대략 동일한 샘플 측정을 위해 CO₂ 샘플링 인터페이스는 비강으로(nasally) 또는 구강으로(orally) 샘플링하도록 될 수 있어서, 측정에 대한 추론을 할 수 있다. 그러나, CO₂ 나 기타 날숨된 및/또는 호기된 가스를 모니터링하는 동시에 고 유량 요법 공급(호흡기를 통해 환자에게 높은 유속으로 호흡 가스 공급)을 제공하는 것은 어렵다. 이는 해부학적 사강 내의 유동 패턴을 변경시켜 날숨된 가스의 불균일한 분포를 야기하는 고 유량 요법에 의해 제공되는 플러싱 메카니즘에 기인한다. 폐로부터의 CO₂ 부가스 흐름은 호흡 기구의 신선한 가스에 의해 및 심장 발생(cardiogenic) 펄스에 의해(혈전 적게) 사강으로부터 옮겨 지거나 '플러시(flush)'된다. 결과적으로, 고 유량 요법은 재순환 특징을 갖는 가스 이동의 난류 흐름 패턴을 생성하여, 적은 CO₂ 가 재호흡된다. 불균일 가스 분포가 코 및/또는 입으로부터 샘플링될 때, 가스 샘플링 시스템에서 표준 호흡 가스 모니터에 의해 유효하지 않은 정량 측정이 이루어진다. 잘못된 측정에 대한 설명을 돕기 위해 보정 알고리즘이 구현될 수 있으며, 충분한 CO₂가 샘플링되면 가스 샘플의 정성적 해석이 여전히 가능하다.
- [0013] 미국 특허 번호 US 7,337,780은 결합된 가스 전달 및 가스 샘플링 인터페이스를 개시한다. 인터페이스는 구강 트렁크가 있는 비강 캐놀러를 포함하며, 가스는 캐놀러의 비강 프롱(nasal prongs) 중 하나를 통해 전달되고, 다른 프롱 및 구강 트렁크를 통해 샘플링된다. 구강 트렁크는 구강 트렁크가 환자의 입으로부터 호기 가스를 샘플링하기 위해 원하는 위치로 구부러지게 하는 와이어 스파인(wire spine)을 포함한다. 그러나, 캐놀러는 고 유량 요법을 제공하거나, 환자의 코의 비공(nare)을 통한 요법을 제공하거나 또는 코나 입에서 선택적으로 가스를 샘플링하는데 적합하지 않다.
- [0014] 따라서, 고 유량 요법 하에서 가스가 무호흡 환자에게 공급되더라도, 입 또는 코로부터 선택적으로 날숨된 및/또는 호기된 가스를 샘플링하는데 사용될 수 있는 가스 샘플링 인터페이스를 제공하는 것이 유용 할 것이다.
- [0015] 샘플링 도관의 사용 후에, 샘플링 도관의 폐기 및 교체 또는 살균은 일반적으로 오염을 방지하기 위해 다음 환

자보다 먼저 요구된다.

[0016] 따라서, 샘플링 도관 또는 관련 부품의 폐기 또는 살균의 용이함을 용이하게하는 것이 또한 바람직하다.

발명의 내용

해결하려는 과제

[0017] 본 발명은, 제1 측면에 따르면, 상기 가스 샘플링 인터페이스가 제공되며, 상기 가스 샘플링 인터페이스는 환자의 얼굴의 일부와 결합하는 후크 부분을 갖는 본체를 가지는 도관을 포함하며, 상기 본체는 환자에 의해 호기된 및/또는 날숨된 가스를 수용하기 위한 입구 및 호기된 및/또는 날숨된 가스를 가스 측정 장치에 전달하기 위한 출구를 갖는 루멘을 규정한다.

[0018] 일 형태에서, 후크 부분은 환자의 얼굴의 오리피스에서 또는 그 근처에서 환자의 얼굴과 결합하도록 되어 있다. 바람직하게는, 후크 부분은 환자의 입 또는 환자의 입의 일부와 결합하도록 되어 있다. 후크 부분은 환자의 코 또는 환자의 코 일부와 결합하도록 구성될 수 있다. 바람직하게는, 상기 후크 부분의 형상은 조정 가능하다. 일 형태에서, 후크 부분은 대체로 볼록한 부분을 포함한다. 바람직하게는, 본체는 또 다른 대체로 오목한 부분으로 이어지는 대체로 볼록한 후크 부분으로 인도되는 대체로 오목한 부분을 포함한다.

[0019] 바람직하게는, 인터페이스는 일회용이다.

[0020] 하나의 형태에서, 도관은 이중 도관 루멘이다. 일 형태에서, 가스 샘플링 인터페이스는 루멘 중 하나를 점유하는 가단성 와이어의 길이를 더 포함한다.

[0021] 또 다른 형태에서, 도관은 단일 루멘 도관이다.

[0022] 바람직하게는, 도관은 폴리머 재료가거나 또는 폴리머 재료를 포함한다.

[0023] 도관은 루어 통해 샘플링 튜브에 연결될 수 있다.

[0024] 바람직하게는, 입구는 도관 또는 루멘의 단면적보다 큰 단면적을 갖는 마우스를 갖는다.

[0025] 하나의 형태에서, 도관은 횡단면에서 보았을 때 교번 또는 가변 깊이를 갖는 팁을 갖는다.

[0026] 선택적으로, 도관은 팁의 둘레 주위에 및/또는 팁으로부터 도관까지의 거리를 따라 다수의 가스 수용 어퍼추어 또는 개구를 포함한다. 바람직하게는, 도관은 팁의 주변부 주위 및/또는 팁으로부터 도관까지의 거리를 따라 하나 이상의 비 원형 개구를 포함한다.

[0027] 바람직하게는, 인터페이스의 팁은 실질적으로 액체의 진입을 억제하도록 구성된 필터 또는 팁 구조를 포함한다. 팁 구조는 인터페이스의 팁을 적어도 부분적으로 둘러싸는 흡수성 다공성 스폰지 또는 발포체를 포함할 수 있다.

[0028] 바람직하게는, 팁 구조체는 인터페이스의 팁을 둘러싸는 셸드, 케이지, 드립 또는 스페이서를 포함한다. 일 형태에서, 셸드는 대체로 원통형인 구성 요소를 포함한다. 다른 형태에서, 셸드는 전체적으로 C자형 단면을 갖는 세장 부품을 포함한다. 또 다른 형태에서, 셸드는 일반적으로 정사각형 단면을 갖는 세장 부품을 포함한다. 선택적으로, 셸드는 하나 이상의 개구 또는 컷 아웃을 갖는다. 예를 들어, 셸드는 캐스터레이티드 구성 요소를 포함할 수 있다. 대안적으로, 셸드는 구불구불한 부품을 포함할 수 있다. 일 형태에서, 셸드는 대체로 V자 모양의 구성 요소를 포함한다. 또 다른 형태에서, 셸드는 평면 구성 요소를 포함한다.

[0029] 제2 양태에 따르면, 환자의 얼굴의 일부와 결합하기 위한 후크 및 가스 샘플링 도관을 후크에 대해 고정하기 위한 부착 부재를 포함하는 가스 샘플링 인터페이스가 제공되어, 입구는 환자에 의해 호기 또는 날숨된 가스를 수용한다.

[0030] 바람직하게, 후크는 강성이다. 다르게는, 후크가 가요성이다. 일 형태에서, 가스 샘플링 도관의 위치는 후크에 대해 조정 가능하다.

[0031] 바람직하게는, 부착 부재는 가스 샘플링 도관에 제거 가능하게 부착된다. 하나의 형태에서, 부착 부재는 채널로 구성되거나 채널을 포함한다. 다른 형태에서, 부착 부재는 하나의 클립 또는 복수개의 클립으로 구성되거나 포함한다. 하나의 형태에서, 부착 부재는 엘라스토펜 재료로 구성되거나 포함한다. 부착 부재는 선택적으로 후크와 일체형일 수 있다. 다르게는, 부착 부재는 후크에 대한 별도의 부품이다.

- [0032] 제3 양태에 따르면, 매니폴드 및 환자의 비공내에 수용되도록 매니폴드로부터 연장되는 적어도 하나의 비강 프롱 또는 출구를 갖는 비강 캐놀러 및 가스를 비강 캐놀러에 대해 고정하기 위한 부착 부재를 포함 하는 가스 샘플링 인터페이스가 제공되어, 입구는 환자에 의해 호기되거나 날숨된 가스를 수용한다.
- [0033] 바람직하게는, 부착 부재는 가스 샘플링 도관에 제거 가능하게 부착된다. 하나의 형태에서, 부착 부재는 하나의 클립 또는 한 쌍의 클립으로 구성되거나 포함한다. 다른 형태에서, 부착 부재는 밴드 또는 슬리브로 구성되거나 포함한다. 선택적으로, 부착 부재는 엘라스토퍼 재질로 구성 되거나 포함한다. 하나의 형태에서, 부착 부재는 매니폴드 및/또는 적어도 하나의 비강 프롱 또는 출구와 일체형이다. 또 다른 형태에서, 부착 부재는 매니폴드 및/또는 적어도 하나의 하나의 비강 프롱 또는 출구에 대한 별도의 구성요소이다. 바람직하게는, 가스 샘플링 도관의 위치는 부착 부재에 대하여 조절 가능하다.
- [0034] 제4 양태에 따르면, 가스 샘플링 도관 및 비강 캐놀러에 가스 샘플링 도관 을 고정하기 위한 부착 부재를 포함 하는 조립체가 제공되며, 상기 부착 부재는 비강 캐놀러에 부착 가능하고, 상기 부착 부재는 가스 샘플링 도관이 부착될 때 구불 구불한 경로를 따르도록 가스 샘플링 도관에 부착 가능한 적어도 2개의 오프셋된 클립을 포함한다.
- [0035] 바람직하게는, 부착 부재는 가스 샘플링 도관에 제거 가능하게 부착된다. 일 형태에서, 각각의 클립은 가스 샘플링 도관의 일부가 보유될 수 있는 튜브 수용 영역을 포함한다.
- [0036] 일 형태에서, 부착 부재는 본체와 본체로부터 돌출된 한 쌍의 이격된 아암을 포함하는 슬리브를 포함하며, 슬리브는 아암들 사이에 위치한 내부 영역과 내부 영역에 대한 개구부를 더 포함하며, 상기 개구부는 상기 슬리브의 길이를 따라 형성되며 상기 아암의 측면 에지에 의해 규정되며, 상기 내부 영역은 호흡 장치의 일부를 수용하도록 구성된다. 선택적으로, 부착 부재의 본체는 내부 영역 및 내부 영역에 대한 개구부를 포함하는 슬리브를 포함하며, 개구부는 상기 슬리브의 길이를 따라 형성되고, 상기 슬리브의 측면 에지에 의하여 규정되며, 상기 내부 영역은 호흡 장치의 일부분을 수용하도록 구성된다. 바람직하게는, 내부 영역은 실질적으로 아치형인 내부 표면을 포함한다. 예를 들어, 슬리브는 실질적으로 C 자형 단면을 포함할 수 있다. 또 다른 형태에서, 슬리브는 실질적으로 U 자형 단면을 포함한다. 선택적으로, 실질적으로 아치형인 내부 표면은 실질적으로 아치형 형상을 형성하도록 직렬로 연결된 다수의 실질적으로 평면인 표면으로부터 형성된다. 이 형태에서, 슬리브는 실질적으로 C 자형 단면을 포함할 수 있다. 다르게는, 슬리브는 실질적으로 U 자형 단면을 포함할 수 있다. 바람직하게는, 슬리브는 실질적으로가요성이고 탄성인 재료로 형성된다. 예를 들어, 슬리브는 중합체 재료를 포함할 수 있다. 바람직하게는, 상기 슬리브의 내부 영역은 실질적으로 만곡되며 비강 캐놀러의 가스 전달 튜브의 일부를 수용하도록 치수화되고, 상기 측면 에지 사이의 개구의 폭은 부착 부재에 의해 유지될 가스 전달 튜브의 부분의 직경보다 작다. 일 형태에서, 슬리브의 아암은 서로를 향해 편향되어 있다. 각각의 클립은 본체로부터 연장하고 원위 단부에서 종료하는 후크를 형성할 수 있으며, 아암은 실질적으로 오목한 수용 영역을 형성하는 내부 표면을 포함할 수 있다. 바람직하게는, 실질적으로 오목한 수용 영역의 직경은 적어도 가스 샘플링 루멘의 직경만큼 크다. 일 형태에서, 후크의 원위 단부와 본체 사이의 거리는 가스 샘플링 도관의 직경보다 작다.
- [0037] 바람직하게는, 부착 부재는 비강 캐놀러와 같은 캐놀러의 측면 아암에 부착되도록 구성된다. 선택적으로, 클립의 오목한 수용 영역은 캐놀러 측면 아암의 형상과 일치하도록 치수 또는 형상이 정해진다. 일 형태에서, 클립의 오목 수용 영역은 캐놀러 측면 아암을 수용하도록 형상화된 복수의 평면을 포함한다.
- [0038] 제5 양태에 따르면, 가스 샘플링 팁이 가스 샘플링 도관의 입구에 제거 가능하게 연결되며, 샘플링 팁은 가스 샘플링 도관에 연결될 때, 가스 샘플링 도관의 입구와 유체 연통되도록 구성된 중공의 내부 영역을 포함하는 본체를 포함하고, 상기 본체는 또한 원위 단부 표면 및 외부 측면을 포함하는 원위 단부 부분을 포함하며, 가스 샘플링 팁은 환자에 의해 호기되거나 날숨된 가스를 수용하기 위한 적어도 하나의 가스 수용 어퍼추어를 포함하며, 가스 수용 장치는 본체의 실질적으로 중공인 내부 영역과 유체 소통된다.
- [0039] 바람직하게는, 적어도 하나의 가스 수용 어퍼추어는 원위 단부 표면에 및 외부 원주 측면에 형성되어, 가스 수용 어퍼추어는 원위 단부 표면으로부터 외부 측면을 따라 연장한다. 일 형태에서, 적어도 하나의 가스 수용 어퍼추어가 가스 샘플링 팁의 원위 단부에 세장 개구를 형성한다. 가스 샘플링 팁의 원위 단부가 외측으로 만곡될 수 있다. 예를 들어, 가스 샘플링 팁의 원위 단부는 실질적으로 구상(球狀)일 수 있다.
- [0040] 바람직하게는, 가스 샘플링 팁은 샘플링 팁의 원위 단부 둘레에 균일하게 이격 된 3개의 가스 수용 어퍼추어를 포함한다. 바람직하게는, 가스 수용 어퍼추어(들)의 원위 단부는 가스 수용 어퍼추어(들)의 대향 단부보다 좁

다.

- [0041] 일 형태에서, 가스 샘플링 팁은 실질적으로 원통형인 형상을 갖고 실질적으로 원주 외측면을 형성한다. 바람직하게는, 가스 수용 어퍼추어 사이에 위치한 본체의 각 부분은 플루트를 형성하고, 플루트는 가스 샘플링 팁의 원위 단부의 원주 둘레에서 실질적으로 균일하게 이격된다.
- [0042] 제6 측면에 따르면, 상기 가스 샘플링 인터페이스가 제공되며, 이는 환자에 의해 호기 또는 날숨된 가스를 수용하기 위한 입구 및 호흡 가스 모니터에 연결된 출구를 포함하는 가스 샘플링 도관; 및 도관의 입구에 위치한 제거 가능한 샘플링 팁을 포함하며, 상기 샘플링 팁은 가스 샘플링 도관에 연결되는 경우에 가스 샘플링 도관의 입구와 유체 연통되도록 구성되는 실질적 중공 내부 영역을 포함하는 본체를 포함하며, 상기 본체는 또한 원위 단부 표면 및 외부 측면을 포함하는 원위 단부 부분을 포함하며, 가스 샘플링 팁은 환자에 의해 호기되거나 날숨된 가스를 수용하기 위한 적어도 하나의 가스 수용 어퍼추어를 더 포함하며, 가스 수용 어퍼추어는 본체의 실질적 중공 내부 영역과 유체 연통된다.
- [0043] 바람직하게는, 적어도 하나의 가스 수용 어퍼추어는 원위 단부 표면 및 외부 측면에 형성되어, 가스 수용 어퍼추어는 원위 단부면으로부터 측면을 따라 연장한다. 가스 수용 어퍼추어는 가스 샘플링 팁의 원위 단부에 세장 개구부를 형성할 수 있다. 일 형태에서, 가스 샘플링 팁의 원위 단부는 바깥쪽으로 만곡되어있다. 예를 들어, 가스 샘플링 팁의 원위 단부는 실질적으로 구상일 수 있다.
- [0044] 바람직하게는, 가스 샘플링 팁은 샘플링 팁의 원위 단부 둘레에 균일하게 이격된 3개의 가스 수용 어퍼추어를 포함한다. 가스 수용 어퍼추어(들)의 원위 단부가 가스 수용 어퍼추어(들)의 대향 단부보다 좁을 수 있다. 일 형태에서, 가스 샘플링 팁은 실질적으로 원통형이다. 가스 샘플링 팁은 샘플링 팁의 원위 단부 주위에 균일하게 이격된 3개의 가스 수용 어퍼추어를 포함할 수 있다. 바람직하게는, 가스 수용 어퍼추어들 사이에 위치한 본체의 각 부분은 플루트를 형성하고, 플루트는 가스 샘플링 팁의 원위 단부의 원주 둘레에서 실질적으로 균일하게 이격된다.
- [0045] 가스 샘플링 도관은 가스가 유동할 수 있는 제1 루멘 및 가스 샘플링 도관 이 원하는 형상으로 구부러지고 원하는 형상을 실질적으로 유지할 수 있도록 가요성 탄성 복원 구조 지지 부재가 위치되는 제2 루멘을 포함할 수 있다. 대안으로, 가스 샘플링 도관은 가요성 탄성 구조 부재가 위치하는 튜브 벽을 포함한다. 가스 샘플링 도관은 구조 부재와 함께 공압출되어 도관 벽 내에 구조 부재를 둘러쌀 수 있다. 구조 지지 부재는 금속 필라멘트를 포함할 수 있다. 예를 들어, 구조 지지 부재는 와이어를 포함할 수 있다. 와이어는 스테인레스 강, 알루미늄 또는 니켈 티타늄으로 적어도 부분적으로 형성될 수 있다.
- [0046] 제7 양태에 따르면, 가스 샘플링 인터페이스가 제공되며, 이는 가스 입구, 가스 출구, 가스 샘플링 도관을 원하는 형상으로 굴곡될 수 있도록 가단성 스파인을 포함하는 가스를 샘플링 도관을 포함하며; 상기 가스 샘플링 인터페이스는 상기 가스 샘플링 도관의 가스 입구와 유체 연통하는 적어도 하나의 가스 수용 어퍼추어를 포함하는 제거 가능한 가스 샘플링 팁을 더 포함한다.
- [0047] 바람직하게, 가단성 스파인은 가스 샘플링 도관이 원하는 형상으로 구부러지고 실질적으로 그 형상을 유지할 수 있도록 반 강성이다. 한 가지 형태로는 가단성 스파인은 와이어를 포함한다. 와이어는 스테인레스 강, 알루미늄 또는 니켈 티타늄으로 적어도 부분적으로 형성될 수 있다.
- [0048] 바람직하게는, 가스 샘플링 팁은 실질적으로 원형 단면을 포함하는 본체를 포함하고, 본체에 형성된 적어도 3개의 가스 수용 어퍼추어를 더 포함하며, 각각의 가스 수용 어퍼추어는 본체의 원위 단부로부터 본체의 측면을 따라 연장하며, 가스 수용 어퍼추어는 본체 주위에 원주 방향으로 균일하게 이격되어, 인접하는 가스 수용 어퍼추어들 사이에 플루트를 형성한다.
- [0049] 제8 측면에 따르면, 본 발명은 가스 샘플링 도관의 입구에 연결되는 가스 샘플링 팁을 제공하며, 상기 샘플링 팁은 가스 샘플링 도관에 연결되는 경우에 가스의 입구와 유체 연통하도록 구성된 실질적으로 중공의 내부 영역을 포함하는 본체를 포함하며, 상기 본체는 원위 단부 벽 및 외부 측면을 포함하는 원위 단부 부분을 또한 포함하며, 가스 샘플링 팁은 내부 영역에 연결되고 환자에 의해 호기되거나 날숨된 가스를 수용하도록 구성된 가스 수용 어퍼추어를 더 포함하며, 가스 수용 어퍼추어는 외부 측면의 실질적 전체 외부 원주 주위로 연장한다.
- [0050] 바람직하게는, 가스 샘플링 팁 단부 벽은 본체의 적어도 하나의 내부 벽에 연결된 중심적으로 배치된 지지 부재에 의해 지지되며, 가스 수용 어퍼추어는 외부 측면의 전체 외부 원주 주위로 연장한다. 샘플링 팁의 본체는 실질적으로 원통형일 수 있으며, 가스 수용 어퍼추어는 본체의 외부 측면 주위로 링형 어퍼추어를 형성한다. 일 형태에서, 샘플링 팁의 본체는 실질적으로 원통형이며, 가스 수용 어퍼추어는 본체의 외부 측면 주위로 나선

형 어퍼추어를 형성한다.

- [0051] 제9 측면에 따르면, 본 발명은 실질적으로 중공의 내부 영역을 포함하는 본체를 포함하는 기체 샘플링 팁을 제공하며, 상기 본체는 본체의 외부 측면을 형성하는 하나 이상의 측면, 중공의 내부 영역이 가스 샘플링 도관과 유체 연통하도록 가스 샘플링 도관에 연결되는 근위 단부, 단부 벽에 의해 한정되는 원위 단부를 포함하며, 본체는 본체의 중공의 내부 영역에 대한 개구를 형성하는 가스 수용 구멍을 더 포함하며, 가스 수용 어퍼추어는 본체의 외측 측면의 전체 외주 원주 주위에 실질적으로 연장된다.
- [0052] 일 형태에서, 단부 벽은 가스 수용 어퍼추어에 대해 실질적으로 횡단하고 가스 수용 어퍼추어로부터 오프셋된다. 선택적으로, 단부 벽은 본체와 일체로 형성된다. 벽의 단면은 가스 수용 어퍼추어의 단면과 동일하거나보다 클 수 있다. 일 형태에서, 단부 벽은 가스 수용 어퍼추어의 폭과 동일하거나 그보다 큰 거리에서 종 방향으로 오프셋되어 있다. 선택적으로, 단부 벽은 지지 부재에 의해 본체의 일부로부터 캔틸레버되며, 지지 부재는 스트럿, 폴, 아암 또는 세장 연장부를 포함할 수 있다. 일 형태에서, 본체는 실질적으로 원통형이고, 가스 수용 어퍼추어는 본체 주위에 환형 링을 형성한다. 대안적으로, 본체는 실질적으로 원통형이고 가스 수용 어퍼추어는 본체 주위에 나선형 배열을 형성한다.
- [0053] 제10 측면에 따르면, 본 발명은 환자에게 고 유량 호흡 요법을 제공하고 환자로부터 호기 또는 날숨된 가스를 샘플링하기 위한 호흡 요법 시스템으로서, 상기 시스템은: 환자 인터페이스 및 가스 소스에 연결된 호흡 가스 전달 튜브를 포함하여, 가스 소스로부터 상기 호흡 가스 전달 튜브를 경유하여 환자 인터페이스를 통해 환자에게 고 유량 호흡 가스를 전달하는 호흡 장치; 및 호흡 가스 모니터와 유체 소통하는 제1 단부 및 환자로부터 호기 또는 날숨된 호흡 가스를 수용하기 위한 적어도 하나의 입구를 포함하는 제2 원위 단부를 포함하는 도관을 포함하는 가스 샘플링 인터페이스를 포함한다. 어떤 형태에서, 상기 호흡 장치는 약 15 내지 약 150 L/min 사이의 유속으로 환자에게 호흡 가스를 제공한다. 선택적으로, 호흡 장치는 약 30 내지 약 120 L/min, 또는 약 60 내지 약 110 L/min, 또는 약 50 내지 약 150 L/min, 또는 약 60 내지 약 100 L/min 의 유속으로 호흡 기체를 환자에게 제공한다. 일부 형태에서, 호흡 장치는 약 30 L/min 초과, 약 40 L/min 초과, 약 50 L/min 초과, 약 60 L/min 초과, 또는 약 70 L/min 초과 유속으로 호흡 기체를 환자에게 제공한다. 선택적으로, 상기 시스템은 신생아 유아 환자에게 약 2 L/min/kg의 유속으로 호흡 가스를 전달하도록 구성된다.
- [0054] 일 형태에서, 도관은 원위 단부가 원하는 형상으로 조작되고 환자의 코 또는 입을 향해 선택적으로 향하도록 하는 가요성 탄성 지지 구조체를 포함한다. 가요성 탄성 지지 구조체는 적어도 도관의 일부는 후크 형상을 형성하기 위해 절곡될 수 있도록 상기 도관 내에 위치한 와이어를 포함할 수 있다. 선택적으로, 상기 와이어는 상기 도관의 내부 직경보다 작은 직경을 가지며, 상기 도관을 따라 가스가 흐르도록 상기 와이어와 상기 도관의 내부 벽 사이에 갭이 형성된다. 일 형태에서, 도관은 제1 가스 수용 루멘 및 제2 지지 루멘을 포함한다. 이 형태에서, 와이어는 지지 루멘의 적어도 일부에 위치한다. 선택적으로, 와이어는 가스 샘플링 도관과 함께 공압출 된다. 일 형태에서, 와이어는 도관의 원위 단부에 위치되어 원위 단부가 구부러져 후크 형상을 형성하게 한다.
- [0055] 일 형태에서, 시스템은 또한 가스 샘플링 인터페이스를 호흡 장치에 부착하기 위한 부착 부재를 포함한다. 선택적으로, 부착 부재는 호흡 기체 전달 튜브와 일체형이거나 호흡 기체 전달 튜브에 부착되며, 호흡 기체 전달 튜브의 일부를 적어도 부분적으로 둘러싸는 슬리브를 포함하며, 상기 슬리브는 상기 도관을 상기 호흡 장치에 부착하기 위해 상기 도관의 일부를 수용하기 위해 상기 슬리브의 외부 표면 상에 위치되는 적어도 하나의 클립을 포함한다. 일 형태에서, 슬리브는 서로 오프셋된 한 쌍의 클립을 포함한다. 각각의 클립은 도관의 일부가 구불구불한 경로를 따르도록 배치될 수 있는 튜브 수용 영역을 포함하는 후크를 포함할 수 있다. 바람직하게는, 후크는 서로 반대 방향을 향한다.
- [0056] 일 형태에서, 가스 샘플링 인터페이스는 도관의 원위 단부에 위치한 팁을 더 포함하며, 팁은 환자에 의해 호기되거나 날숨된 가스를 수용하기 위한 적어도 하나의 가스 수용 어퍼추어를 포함하는 실질적으로 중공의 본체를 포함하며, 가스 수용 어퍼추어는 도관의 적어도 하나의 입구와 유체 연통하며, 팁의 본체는 원위 단부면과 외부 측면을 포함하는 원위 단부 부분을 더 포함한다. 적어도 하나의 가스 수용 어퍼추어는 원위 단부 표면 및 외부 원주 측면 모두에 형성될 수 있어서, 가스 수용 어퍼추어는 원위 단부 표면으로부터 외부 측면을 따라 연장한다. 일 형태에서, 적어도 하나의 가스 수용 어퍼추어는 가스 샘플링 팁의 원위 단부 부분 내에 세장 개구를 형성한다.
- [0057] 일 형태에서, 팁의 본체는 실질적으로 원통형인 형상을 포함한다. 선택적으로, 가스 샘플링 팁의 원위 단부는 바깥쪽으로 만곡되어 있다. 바람직하게는, 가스 샘플링 팁의 원위 단부는 실질적으로 구상이다.

- [0058] 일 형태에서, 가스 샘플링 팁은 샘플링 팁의 원위 단부 둘레에 균일하게 이격된 3개 이상의 가스 수용 어퍼추어를 포함한다. 선택적으로, 가스 수용 어퍼추어들 사이에 위치한 본체의 각 부분은 플루트를 형성하며, 플루트는 가스 샘플링 팁의 원위 단부의 원주 둘레에서 실질적으로 균일하게 이격된다.
- [0059] 바람직하게는, 호흡 장치는 비강 캐놀러이다.
- [0060] 선택적으로, 호흡 장치로 치료를 받는 환자는 무호흡증(apnoeic)이다.
- [0061] 제11 측면에 따르면, 본 발명은 고 유량 호흡 가스 전달 시스템과 함께 사용하기 위한 가스 샘플링 인터페이스로서, 상기 가스 샘플링 인터페이스는: 호흡 가스 모니터와 유체 연통하는 제1 단부; 및 환자로부터의 호기 또는 날숨된 가스를 수용하기 위한 적어도 하나의 입구를 포함하는 제2 원위 단부를 포함하는 도관; 및 상기 도관의 원위 단부에 위치하고, 환자에 의해 호기 또는 날숨된 가스를 수용하기 위하여 적어도 하나의 가스 수용 어퍼추어를 포함하는 실질적인 중공체를 포함하는 가스 샘플링 팁을 포함하되, 상기 가스 수용 어퍼추어는 상기 도관의 적어도 하나의 입구와 유체 연통하며, 상기 팁의 본체는 원위 단부면과 외부 측면을 포함하는 원위 단부 부분을 더 포함한다. 바람직하게는, 적어도 하나의 상기 가스 수용 어퍼추어가 원위 단부면 및 외부 원주 측면 모두에 형성되어, 가스 수용 어퍼추어가 원위 단부 표면으로부터 외부 측면을 따라 연장하여 상기 가스 샘플링 팁의 원위 단부 부분 내의 세장 개구를 형성한다.
- [0062] 선택적으로, 가스 샘플링 팁의 원위 단부는 실질적으로 구상이다.
- [0063] 일 형태에서, 가스 샘플링 팁은 샘플링 팁의 원위 단부 둘레에 균일하게 이격된 3개의 가스 수용 어퍼추어를 포함한다. 선택적으로, 가스 수용 어퍼추어 사이에 위치한 본체의 각 부분은 플루트를 형성하며, 플루트는 가스 샘플링 팁의 원위 단부의 원주 둘레에서 실질적으로 균일하게 이격된다.
- [0064] 일 형태에서, 가스 샘플링 도관은 루어(luer)를 통해 호흡 가스 모니터의 가스 샘플링 튜브에 연결된다.
- [0065] 다른 형태에서, 가스 샘플링 도관은 호흡 가스 모니터의 입구에 직접 연결된다.
- [0066] 일 형태에서, 가스 샘플링 인터페이스는 약 15 내지 약 150 L/min의 유속으로 호흡 장치로부터 호흡 가스를 받아들이는 환자의 호기된 또는 날숨된 기체를 수용하도록 구성된다. 선택적으로, 가스 샘플링 인터페이스는 호흡 장치로부터 약 30 내지 약 120 L/min 또는 약 60 내지 약 110 L/min 또는 약 50 내지 약 150 L/min, 또는 약 60 내지 약 100 L/min의 유속으로 호흡 기체를 받아들이는 환자의 호기 또는 날숨된 기체를 수용하도록 구성된다. 일부 형태에서, 가스 샘플링 인터페이스는 약 30 L/min 초과, 약 40 L/min 초과, 약 50L/min 초과, 약 60L/min 초과 또는 약 70L/min 초과의 유속으로 호흡 장치로부터 고 유량 호흡 가스를 받아들이는 환자의 호기된 또는 날숨된 기체를 수용하도록 구성된다.
- [0067] 선택적으로, 가스 샘플링 인터페이스는 호흡 장치로부터 약 2 L/min/kg의 유속으로 호흡 기체를 흡입하는 신생아 유아 환자의 호흡 기체를 수용하도록 구성된다.
- [0068] 제12 측면에 따르면, 본 발명은 호흡 장치로서: 메니폴드를 가지며, 상기 메니폴드로부터 연장하며 사용자의 비공(nare) 내에 수용되는 적어도 하나의 비강 프롱(nasal prong) 또는 출구를 지지하기 위한 비강 캐놀러; 상기 적어도 하나의 비강 프롱 또는 출구를 통해 호흡 가스를 공급하기 위해 상기 적어도 하나의 비강 프롱 또는 출구와 유체 연통하는 가스 전달 튜브; 및 상기 비강 캐놀러에 가스 샘플링 인터페이스를 부착하기 위한 부착 부재 - 상기 부착 부재는 호흡 가스 전달 튜브 또는 메니폴드에 부착되거나 또는 일체형이며, 호흡 가스 전달 튜브 또는 메니폴드의 일부를 적어도 부분적으로 둘러싸는 슬리브를 포함하며; 상기 슬리브는 상기 도관을 상기 호흡 장치에 부착하기 위해 가스 샘플링 도관의 일부를 수용하기 위한 적어도 하나의 클립을 포함함 - 을 포함하는 호흡 장치를 제공한다. 선택적으로, 슬리브는 호흡 가스 전달 튜브의 일부를 둘러싸는 실질적으로 아치형의 내부 표면을 포함한다. 클립은 슬리브의 외부 표면 상에 위치될 수 있다. 바람직하게는, 슬리브는 서로 오프셋된 한 쌍의 클립을 포함한다. 각각의 클립은 임의로 도관의 일부가 구불구불한 경로를 따라 배치될 수 있는 내부 수용 영역을 포함하는 후크를 포함한다. 바람직하게는, 후크는 서로 반대 방향을 향한다. 하나의 형태에서, 도관은 각 클립 내에서 실질적으로 느슨하게 유지되어, 하나의 클립으로부터 도관을 분리시키면 도관의 원위 단부와 슬리브 사이에서 연장하는 도관의 자유 단부 부분의 길이를 조절하기 위해 도관이 미끄러질 수 있다. 선택적으로, 슬리브는 실질적으로 C 자형 단면을 포함한다.
- [0069] 한 형태에서, 가스 전달 튜브는 약 15 내지 150 L/min의 유속으로 환자에 호흡 가스를 공급한다. 선택적으로, 가스 전달 튜브는 약 30 내지 약 120 L/min, 또는 약 60 내지 약 110 L/min, 또는 약 50 내지 약 150 L/min, 또는 약 60 내지 약 100 L/min의 유속으로 환자에 호흡 가스를 공급한다. 일부 형태에서, 가스 전달 튜브는 약

30 L/min 초과, 약 40 L/min 초과, 약 50 L/min 초과, 약 60 L/min 초과, 또는 약 70 L/min 초과로 유속으로 환자에 고유량 호흡 가스를 제공한다.

- [0070] 선택적으로, 가스 전달 튜브는 약 2 L/분/kg의 유속으로 신생아 유아 환자에게 호흡 가스를 공급한다.
- [0071] 제13 측면에 따르면, 본 발명은 가스 샘플링 도관의 원위 단부에 제거 가능하게 연결되는 가스 샘플링 팁으로서, 상기 샘플링 팁은 상기 가스 샘플링 도관에 연결될 때 상기 가스 샘플링 도관의 입구와 유체 연통하도록 구성된 실질적인 중공 내부 영역을 포함하는 본체를 포함하고, 상기 본체는 원위 단부면 및 외부 측면을 포함하는 원위 단부 부분을 또한 포함하고, 상기 가스 샘플링 팁은 환자에 의해 호기 또는 날숨된 가스를 수용하기 위하여 상기 중공 내부 영역에 연결된 적어도 하나의 가스 수용 어퍼추어를 더 포함하여, 상기 가스 수용 어퍼추어는 상기 본체의 실질적인 중공 내부 영역과 유체 연통하는, 가스 샘플링 팁을 제공한다. 적어도 하나의 가스 수용 어퍼추어는 가스 수용 어퍼추어가 원위 단부면으로부터 외부 측면을 따라 연장하도록 원위 단부면과 외부 원주 측면 모두에서 형성될 수 있다. 선택적으로, 적어도 하나의 가스 수용 어퍼추어가 가스 샘플링 팁의 원위 단부 부분에 세장 개구를 형성한다.
- [0072] 일 형태에서, 가스 샘플링 팁의 원위 단부는 바깥쪽으로 만곡되어있다. 선택적으로, 가스 샘플링 팁의 원위 단부는 실질적으로 구상이다. 일 형태에서, 가스 샘플링 팁은 실질적으로 원통형이다. 일 형태에서, 가스 샘플링 팁은 실질적으로 원통형인 형상 및 실질적으로 구상의 원위 단부를 갖는 본체를 포함한다.
- [0073] 하나의 형태에서, 가스 샘플링 팁은 샘플링 팁의 원위 단부 둘레에 균일하게 이격된 3 개의 가스 수용 어퍼추어를 포함한다. 청구항 49에 따른 가스 샘플링 팁에서, 가스 수용 어퍼추어들 사이에 위치한 본체의 각각의 부분은 플루트를 형성하고, 상기 플루트들은 상기 가스 샘플링 팁의 원위 단부의 원주 둘레에서 실질적으로 균일하게 이격되는 있다.
- [0074] 선택적으로, 가스 샘플링 팁은 호흡 장치에 의해 약 15 내지 약 150 L/min의 유속으로 호흡 가스가 공급되는 환자로부터 날숨 또는 호기된 가스를 수용하도록 구성된다. 선택적으로, 가스 샘플링 팁은 호흡 장치에 의해 약 30 내지 약 120 L/min 또는 60 내지 110 L/min, 또는 약 50 내지 약 150 L/min, 또는 약 60 내지 100 L/min의 유속으로 호흡 가스가 공급되는 환자로부터 날숨 또는 호기된 가스를 수용하도록 구성된다. 일부 형태에서, 호흡 장치는 30 L/min 초과, 약 40 L/min 초과, 약 50 L/min 초과, 약 60 L/min 초과, 또는 약 70 L/min 초과로 환자에 고유량 호흡 가스를 제공한다.
- [0075] 선택적으로, 가스 샘플링 팁은 호흡 장치에 의해 약 2 L/min/kg의 유속으로 호흡 가스가 공급되는 신생아 유아 환자로부터 날숨 또는 호기된 가스를 수용하도록 구성된다.
- [0076] 제13 측면에 따르면, 본 발명은 가스 루멘 및 와이어 루멘을 포함하는 본체를 포함하는 이중 루멘 가스 샘플링 도관을 생산하는 방법을 제공하며, 상기 도관은 와이어 도관 내에 와이어를 위치시키기 위하여 와이어를 도관 본체와 공압출함에 의해 생산된다.
- [0077] 제14 측면에 따르면, 본 발명은 가스 루멘 및 와이어 루멘을 포함하는 본체를 포함하는 이중 루멘 가스 샘플링 도관을 생산하는 방법을 제공하며, 도관은 와이어 도관 내에 와이어를 위치시키기 위하여 와이어 주변에서 도관을 오버 몰딩함에 의해 생산된다.
- [0078] 제15 측면에 따르면, 본 발명은 본 발명의 제10 측면의 호흡 요법 시스템을 이용한 고유량 호흡 요법을 수용하는 무호흡증 환자로부터 호흡 가스를 샘플링하는 방법을 제공하며, 상기 방법은 환자의 기도에 근접한 가스 샘플링 인터페이스의 입구를 위치시키는 단계, 입구를 통해 호흡 가스의 샘플링을 수용하는 단계, 및 환자의 기도가 개방인지 여부를 결정하기 위하여 호흡 가스 모니터를 이용하는 단계를 포함한다.
- [0079] 선택적으로, 호흡 가스 모니터는 볼륨 또는 호흡 기체의 하나 개 이상의 성분을 측정할 수 있다.
- [0080] 본 발명은 전술한 것으로 구성되며, 또한 아래는 단지 예시일 뿐이다.

도면의 간단한 설명

- [0081] 특정 실시 양태 및 그의 변형은 이하의 도면을 참조하여 본원의 상세한 설명으로부터 당업자에게 명백해질 것이다:
 도 1은 가스 샘플링 인터페이스의 일 실시예를 도시한다.
 도 2는 가스 샘플링 인터페이스의 다른 실시예를 도시한다.

- 도 3은 인터페이스의 도관에 인가된 일련의 곡선을 나타내는 스플라인을 도시한다.
- 도 4는 가스 샘플링 인터페이스의 다른 실시예를 도시한다.
- 도 5는 가스 샘플링 인터페이스의 다른 실시예를 도시한다.
- 도 6은 가스 샘플링 인터페이스의 다른 실시예를 도시한다.
- 도 7은 가스 샘플링 인터페이스의 다른 실시예를 도시한다.
- 도 8은 가스 샘플링 인터페이스의 다른 실시예를 도시한다.
- 도 9는 가스 샘플링 인터페이스의 다른 실시예를 도시한다.
- 도 10은 가스 샘플링 인터페이스의 다른 실시예의 도관에 적용된 일련의 곡선을 나타내는 스플라인을 도시한다.
- 도 11은 가스 샘플링 인터페이스의 다른 실시예의 도관에 적용된 일련의 곡선을 나타내는 스플라인을 도시한다.
- 도 12는 가스 샘플링 인터페이스의 다른 실시예의 수직 단면을 도시한다.
- 도 13은 가스 샘플링 인터페이스의 다른 실시예의 수평 단면을 도시한다.
- 도 14는 가스 샘플링 인터페이스의 다른 실시예를 도시한다.
- 도 15는 가스 샘플링 인터페이스의 다른 실시예를 도시한다.
- 도 16은 가스 샘플링 인터페이스의 다른 실시예를 도시한다.
- 도 17은 가스 샘플링 인터페이스의 다른 실시예를 도시한다.
- 도 18은 가스 샘플링 인터페이스의 다른 실시예를 도시한다.
- 도 19는 가스 샘플링 인터페이스의 다른 실시예를 도시한다.
- 도 20은 가스 샘플링 인터페이스의 다른 실시예를 도시한다.
- 도 21은 가스 샘플링 인터페이스의 다른 실시예를 도시한다.
- 도 22는 가스 샘플링 인터페이스의 다른 실시예를 도시한다.
- 도 23은 가스 샘플링 인터페이스의 다른 실시예를 도시한다.
- 도 24는 가스 샘플링 인터페이스의 다른 실시예를 도시한다.
- 도 25는 가스 샘플링 인터페이스의 다른 실시예를 도시한다.
- 도 26은 가스 샘플링 인터페이스의 다른 실시예를 도시한다.
- 도 27은 가스 샘플링 인터페이스의 부착 부재의 실시예를 도시한다.
- 도 28은 캐놀러와 가스 샘플링 도관의 상대 위치를 상세히 나타낸 도 27의 부착 부재를 도시한다.
- 도 29는 가스 샘플링 인터페이스의 부착 부재의 다른 실시예를 도시한다.
- 도 30은 캐놀러와 가스 샘플링 도관의 상대 위치의 세부 사항을 갖는 도 29의 부착 부재를 도시한다.
- 도 31은 가스 샘플링 인터페이스의 부착 부재의 다른 실시예를 도시한다.
- 도 32는 캐놀러와 가스 샘플링 도관의 상대 위치의 세부 사항을 갖는 도 31의 부착 부재를 도시한다.
- 도 33은 가스 샘플링 인터페이스의 부착 부재의 다른 실시예를 도시한다.
- 도 34는 캐놀러와 가스 샘플링 도관의 상대 위치의 세부 사항을 갖는 도 33의 부착 부재를 도시한다.
- 도 35는 가스 샘플링 인터페이스의 커넥터를 도시한다.
- 도 36은 가스 샘플링 인터페이스의 커넥터를 도시한다.
- 도 37은 도 35의 커넥터 및 도 36의 커넥터를 포함하는 가스 샘플링 인터페이스의 다른 실시예를 도시한다.
- 도 38은 가스 샘플링 인터페이스의 후크의 다른 실시예의 측면도를 도시한다.

- 도 39는 도 38의 후크의 사시도이다.
- 도 40은 가스 샘플링 도관과 함께 도 38의 가스 샘플링 인터페이스의 측면도를 도시한다.
- 도 41은 가스 샘플링 인터페이스의 다른 실시예의 일 측면으로부터의 사시도를 도시한다.
- 도 42는 도 41의 가스 샘플링 인터페이스의 다른 측면으로부터의 사시도를 도시한다.
- 도 43은 가스 샘플링 인터페이스의 후크의 다른 실시예의 사시도를 도시한다.
- 도 44는 도 43의 견고한 후크를 포함하는 가스 샘플링 인터페이스의 다른 실시예를 도시한다.
- 도 45는 가스 샘플링 인터페이스의 다른 실시예의 측면도를 도시한다.
- 도 46은 도 45의 가스 샘플링 인터페이스의 사시도이다.
- 도 47은 사용 전 구성에서 가스 샘플링 인터페이스의 후크의 다른 실시예를 도시한다.
- 도 48은 가스 샘플링 도관과 함께 사용 중 형태의 도 47의 후크를 도시한다.
- 도 49는 가스 샘플링 인터페이스 용 클립의 실시예를 도시한다.
- 도 50은 가스 샘플링 인터페이스 용 클립의 다른 실시예를 도시한다.
- 도 51은 가스 샘플링 인터페이스 용 클립의 다른 실시예를 도시한다.
- 도 53은 가스 샘플링 인터페이스 용 클립의 다른 실시예를 도시한다.
- 도 54는 가스 샘플링 인터페이스 용 클립의 다른 실시예의 단부도를 도시한다.
- 도 55는 비강 캐놀러에 부착된 가스 샘플링 인터페이스의 다른 실시예의 개략도를 도시한다.
- 도 56은 가스 샘플링 도관을 호흡 장치에 부착하기 위한 부착 부재의 일 형태의 사시도를 도시한다.
- 도 57은 도 56에 도시된 부착 부재의 단부도를 도시한다.
- 도 58은 가스 샘플링 팁의 일 실시예의 사시도를 도시한다.
- 도 59는 도 58의 가스 샘플링 팁의 원위 단부의 단부도를 도시한다.
- 도 60은 도 58의 가스 샘플링 팁의 연결 단부의 단부도를 도시한다.
- 도 61은 가스 샘플링 팁의 다른 실시예의 사시도를 도시한다.
- 도 62는 도 61의 가스 샘플링 팁의 측면도를 도시한다.
- 도 63은 도 61의 가스 샘플링 팁의 원위 단부의 단부도를 도시한다.
- 도 64는 도 61의 가스 샘플링 팁의 연결 단부의 단부도를 도시한다.
- 도 65는 루어 형태의 커넥터에 연결된 가스 샘플링 튜브에 연결된 가스 샘플링 팁을 포함하는 가스 샘플링 어셈블리의 일 형태의 사시도를 도시한다.
- 도 66은 도 65의 조립체의 측면도를 도시한다.
- 도 67은 가스 샘플링 도관을 호흡 가스 모니터에 연결하는데 사용될 수 있는 일 형태의 커넥터(이 경우에는 루어)의 사시도를 도시한다.
- 도 68A 및 도 68B는 가스 샘플링 팁의 다른 형태의 측면도를 도시한다.
- 도 68C는 도 68A 및 도 68B의 가스 샘플링 팁의 측 단면도를 도시한다.
- 도 69A 및 도 69B는 가스 샘플링 팁의 다른 형태의 측면도이다.
- 도 69C는 도 69A 및 도 69B의 가스 샘플링 팁의 측 단면도이다.
- 도 70은 한 형태의 가스 전달 시스템 및 가스 샘플링 인터페이스의 한 형태를 착용하는 환자의 개략도로서, 가스 샘플링 인터페이스의 팁은 환자의 입에 근접하여 배치되어 입으로부터 호기 및/또는 날숨 가스를 샘플링한다.

도 71은 또 다른 형태의 가스 전달 시스템을 착용하는 환자의 개략도이며, 도 70의 가스 샘플링 인터페이스를 착용하고 가스 샘플링 인터페이스의 팁이 환자의 비공의 내측에 위치하여 코로부터 호기 및/또는 날숨된 가스를 샘플링한다.

발명을 실시하기 위한 구체적인 내용

[0082] 일반적으로, 본 발명은 호흡 가스 전달 및 샘플링 시스템, 가스 샘플링 시스템, 가스 샘플링 인터페이스 및 환자로부터 호기 및/또는 날숨된 가스를 샘플링하는데 사용될 수 있는 가스 샘플링 팁에 관한 것이다. 가스 샘플링 시스템은 본 발명의 가스 샘플링 팁을 포함하는 가스 샘플링 인터페이스와 유체 연통하는 호흡 가스 모니터를 포함한다. 가스 샘플링 인터페이스는 가스 샘플링 도관을 포함하고 가스 샘플링 팁은 도관의 자유 단부에 위치한다. 가스 샘플링 인터페이스는 가스 샘플링 팁이 입 또는 환자의 코의 비공에 또는 내부에 선택적으로 위치될 수 있도록 구성될 수 있다. 샘플링 팁은 환자로부터 호기되거나 날숨된 가스를 수용하기 위한 적어도 하나의 입구를 포함한다. 샘플링 팁은 습기 또는 체액과 같은 유체가 샘플링 팁으로 들어가는 것을 방지하는데 도움이 되는 션드 또는 구조를 포함하도록 구성될 수도 있다. 부가적으로 또는 대안으로, 샘플링 팁은 팁이 환자의 혀 또는 뺨과 같이 환자에게 흡입될 가능성을 방지하거나 감소시키도록 구성될 수 있다. 일부 형태에서는 샘플링 팁의 션드 또는 구조가 유체 침투를 방지하고 환자의 흡입을 방지하는 데 도움이 될 수 있다. 가스 샘플링 인터페이스는 샘플링 인터페이스의 가스 샘플링 루멘을 따라 팁 또는 다른 위치에 위치한 필터를 포함하여 습기 또는 체액과 같은 유체가 가스 샘플링 루멘에 진입하거나 또는 이를 따라 이동하여 호흡 가스 모니터로 진입하는 것을 방지한다.

[0083] 가스 샘플링 시스템의 호흡 가스 모니터와 함께 사용하기 위한 다양한 가스 샘플링 인터페이스/호흡 샘플링 인터페이스가 이제 설명될 것이다. 이들 인터페이스 중 임의의 것은 호흡 가스를 환자에게 전달하기 위한 호흡 장치를 포함하는 호흡 가스 전달 및 샘플링 시스템과 조합하여 이용될 수 있음(또는 이에 부착될 수 있음)을 이해해야 한다. 각 가스 샘플링 인터페이스는 환자로부터 호기 및/또는 날숨된 가스를 샘플링할 수 있다. 각 인터페이스는 질소, O₂, 마취 가스 및/또는 CO₂를 샘플링하는 데 사용될 수 있다. 대안으로, 2개의 샘플링 인터페이스가 사용될 수 있는데, 하나는 질소 샘플링하기 위한 것이고 다른 하나는 CO₂ 샘플링하기 위한 것이다. 이 인터페이스는 호기 및/또는 날숨된 가스를 샘플링하고 호기 및/또는 날숨된 가스에서 CO₂ 및 질소를 식별하기 위해 별도의 가스 분석기에 유동적으로 연결할 수 있다. 날숨된 가스(expired gases)는 폐에서의 가스 교환으로 인해 환자의 폐를 빠져 나가는 가스라는 것을 이해할 것이다. 날숨된 가스는 환자가 무호흡 상태일 때와 같이 환자가 자가 호흡하지 않을 때 폐에서 유출(exit from)되는 가스(확산되는 gas와 같은)이다. 호기된 가스는 환자가 자발적으로 호흡하기 때문에 환자의 폐에서 밀려 나오는(pushed up) 가스이다.

[0084] 본 명세서에 개시된 본 발명의 가스 샘플링 인터페이스는 일회용 또는 재사용 가능한 것일 수 있다. 샘플링 도관이 재사용 될 수 있도록 인터페이스가 샘플링 도관의 끝과 인터페이스 사이의 입구와 샘플링 도관 사이에 필터가 부착될 수 있다. 가스 샘플링 인터페이스(100) 및/또는 필터는 각 환자에 대해 변경될 수 있다. 개시된 가스 샘플링 인터페이스 및 가스 샘플링 도관은 환자의 얼굴의 일부와 결합하도록 단독으로 사용될 수 있거나, 비강 캐놀라, 비강 마스크, 구강 마스크 또는 환자에게 호흡 가스를 전달하기 위한 다른 형태의 환자 인터페이스와 같은 호흡 장치에 부착될 수 있다.

[0085] 본 발명의 가스 샘플링 인터페이스는 환자에게 고 유량 호흡 가스를 제공하는 호흡 장치와 함께 사용될 수 있다. 통상적으로, 호흡 장치는 마취 중처럼 무호흡 환자에게 고 유량의 호흡 가스를 제공하지만, 장치 및 인터페이스는 자가 호흡 환자의 호흡 가스를 측정하는 데에도 사용될 수 있다. 고 유량에서 호흡 가스를 제공하기 위해, 가스는 성인 환자의 경우 일반적으로 약 15 L/min 내지 약 150 L/min 사이에서 흐를 수 있다. 환자 인터페이스에 의해 환자에게 공급되는 호흡 가스의 예시적인 유속은 약 15 내지 약 150 L/min이고; 약 30 내지 약 120 L/min; 약 40 내지 약 100 L/min; 약 50 내지 약 80 L/min; 약 60 내지 약 100 L/min; 약 35 내지 약 75 L/min이다. 다른 예에서, 고 유량 호흡 가스는 약 30 내지 약 120 L/min, 또는 약 60 내지 약 110 L/min 또는 약 50 내지 약 150 L/min 또는 약 60 내지 약 100 L/min의 유속으로 환자에게 공급될 수 있다. 일부 형태에서, 고 유동성 호흡 가스는 약 30 L/min 초과, 약 40 L/min 초과, 약 50 L/min 초과, 약 60 L/min 초과, 또는 약 70 L/min 초과 유속으로 환자에게 공급될 수 있다. '고 유량'으로 간주 될 수 있는 유속은 환자의 체격에 따라 다소 다를 수 있다. 예를 들어 신생아 유아 환자는 약 2 L/min/kg의 유속으로 고 유량 호흡 가스가 공급 될 수 있다. 일부 형태에서, 가스 샘플링 인터페이스는 호흡 장치에 대해 적응 가능한 형상 및/또는 위치를 갖도록 구성된다. 적용 가능한 형태의 인터페이스를 제공함으로써, 환자의 입술, 뺨, 또는 비공에 꽂는 것

과 같이 환자와 가장 잘 맞물리도록 인터페이스를 조작할 수 있다. 환자의 입이나 코 근처에서 향하도록 할 인터페이스를 조작하여 인터페이스의 방향과 위치를 조정할 수도 있다. 이를 통해 임상 간호사(clinician)가 필요한 경우 인터페이스의 최적 위치를 선택하고 해당 위치를 쉽게 변경할 수 있도록 한다. 호흡 장치와 관련하여 조정 가능한 위치에 인터페이스를 제공함으로써, 전술한 바와 같이 환자의 입이나 코를 향해 인터페이스를 지향시킬 수 있고, 또한 호흡 장치와 관련하여 인터페이스의 자유 단부 부분의 길이를 용이하게 조정할 수 있다. 길이가 용이하게 조정될 수 있는 자유 단부 부분을 갖는 인터페이스는 상이한 크기의 얼굴을 갖는 환자에게 인터페이스가 사용될 수 있게 한다. 예를 들어, 본 발명의 가스 샘플링 인터페이스는 큰 성인용으로 사용될 때 보다 작은 어린이 용으로 사용될 때 더 짧은 자유 단부를 필요로 한다. 본 발명의 샘플링 인터페이스가 형상 및/또는 위치가 조정 가능한 경우, 인터페이스는 특히 다양하며 광범위의 다양한 환자 및 의료 절차에 유용하다. 예를 들어, 샘플링 인터페이스는 환자의 입이 열려 있는지 여부와 수행되는 의료 절차의 유형에 따라 입과 비공 사이에서 이동할 수 있는 선택적으로 위치 결정 가능한 장치를 제공한다.

[0086] 도 1은 가스 샘플링 인터페이스(100)의 일 실시예를 도시한다. 가스 샘플링 인터페이스(100)는 바람직하게는 실질적으로 원통형인 벽으로 부분적으로 또는 전체적으로 형성되는 본체(103)를 가져서 도 1에 도시된 것처럼 본체(103)가 그 길이를 따라 실질적으로 원형 단면을 구비하는 가스 샘플링 도관(101)을 포함한다. 도 1에 도시된 도관은 도관의 길이를 따라 연장되는 단일 루멘을 가지므로, 본 명세서에서 단일 루멘 도관이라 칭한다. 그러나, 가스 샘플링 도관은 도관 내에 하나, 둘 또는 그 이상의 루멘을 포함할 수 있다. 도관 내에 2 개의 루멘을 포함하는 가스 샘플링 도관은 이 명세서에서 이중 루멘 도관이라 칭한다. 이중 루멘 도관의 2 개의 루멘은 도관의 전체 길이 또는 제1 지지 루멘을 따라 실질적으로 연장할 수 있으며, 본 명세서의 뒷부분에서보다 상세히 설명되는 바와 같이 도관의 길이를 따라 부분적으로만 연장될 수 있으며, 제2 가스 루멘은 실질적으로 도관의 전체 길이를 따라 연장될 수 있다.

[0087] 도관 및 그 루멘(들)의 크기는 그 조작성에 있어 중요하다. 도관의 외부 직경은 도관이 제조되는 재료 및 루멘(들)의 필요한 내부 또는 내부 직경에 의해 결정될 것이다. 환자가 편리하게 사용하고 소망된 형상 및 위치로 용이하게 조작할 수 있도록 도관이 너무 크지 않게 루멘(들)의 내경(들)이 너무 크지 않아야 한다는 것이 중요하다. 도관을 통한 가스 유동이 과도하게 방해되거나 도관의 벽이 너무 두꺼워서 도관을 소망된 형상으로 조작하고 도관을 그 형상으로 실질적으로 유지시키는 것이 어려워 지지 않도록 루멘(들)의 내부 직경(들)이 도관의 외부 직경에 비해 너무 작지 않아야 한다는 것이 또한 중요하다.

[0088] 바람직하게는, 가스 샘플링 도관(101)의 본체는 약 2.5 mm 내지 약 5.0 mm 사이의 외부(또는 외부)의 직경을 갖는다. 직경은 약 3.5 mm 내지 약 4 mm 또는 약 3.0 mm 내지 약 3.5 mm, 또는 약 3.1 mm 내지 약 3.4 mm, 또는 약 3.2 mm 내지 약 3.3 mm 일 수 있다. 바람직하게는, 가스 샘플링 도관의 본체는 약 3.8mm의 외경을 갖는다. (도관은 단일 루멘을 갖는)가스 샘플링 도관의 내경은 바람직하게는 약 0.5 mm 내지 약 2 mm 사이로서, 호흡에 대한 부가적 저항을 초래하지 않고 호흡 가스 모니터의 가스 샘플링 튜브 또는 메인 샘플링 라인의 내경에 대응한다. 예를 들어, 도관의 내경은 약 1.2mm 내지 1.4mm 일 수 있다. 바람직하게는, 내경은 약 1.4 mm이다.

[0089] 일 형태에서, 가스 샘플링 도관(101)의 관형 본체는 약 0.9mm의 벽 두께를 갖는다. 이 형태에서, 도관의 본체(103)는 3.0 mm의 외부 직경 및 약 1.2 mm의 내경을 가질 수 있다. 이 형태의 가스 샘플링 도관은 바람직하게는 도관 내에 단일 가스 루멘을 포함한다.

[0090] 일 형태에서, 이중 루멘 도관의 외경은 약 2.5 mm 내지 약 5.0 mm이다. 일 형태에서, 외부 지름은 약 3.2mm 일 수 있다. 직경은 약 3.5 mm 내지 약 4 mm, 또는 약 3.0 mm 내지 약 3.5 mm, 또는 약 3.1 mm 내지 약 3.4 mm, 또는 약 3.2 mm 내지 약 3.3 mm 일 수 있다. 바람직하게는, 가스 샘플링 도관의 본체는 약 3.8mm의 외경을 갖는다. 또 다른 형태에서, 외경은 약 4.0mm이다. 도관 내의 루멘은 동일한 직경 또는 상이한 직경을 가질 수 있다. 예를 들어, 루멘은 각각 약 1.2mm의 내경을 가질 수 있다. 일 형태에서, 이중 루멘 도관은 약 3.8mm의 외경을 가지며 각 루멘은 약 1.4mm의 내경을 갖는다. 대안적으로, 제1 루멘은 약 1.0mm의 직경을 가질 수 있고, 제2 루멘은 예를 들어 약 1.3mm의 직경을 가질 수 있다. 이중 루멘 도관의 또 다른 형태에서, 도관은 약 3.8mm의 외부 직경을 가질 수 있다. 이 형태에서, 제1 루멘은 약 0.6 mm의 내경을 가질 수 있고, 제2 루멘은 약 1.4 mm의 내경을 가질 수 있다.

[0091] 도관의 외경은 환자의 입에서보다 적은 공간을 차지하도록 비교적 작은 것이 바람직하다.

[0092] 일 실시예에서, 도 2에 도시된 바와 같이, 가스 샘플링 인터페이스는 이중 루멘 도관(201)을 포함한다. 이 도관은 도 1에 도시된 도관과 유사하며, 동일한 번호는 100을 추가하여 유사한 부분을 나타내는데 사용된다. 도

2에 도시된 실시예에서, 도관 본체(203)는 그 전체 길이를 따라 원형 단면을 갖는다. 도관은 도관이 후크형 형상과 같은 원하는 형상으로 조작될 수 있게 하는 유연한 탄성 지지 구조를 포함한다. 지원 구조는 많은 다른 형태를 취할 수 있다. 예를 들어, 지지 구조체는 도관의 적어도 일부분을 따라, 바람직하게는 도관의 자유 단부에서 연장되는 (금속 물질과 같은)가요성 탄성 물질의 와이어, 로드 또는 스트립을 포함할 수 있다. 일 형태에서, 도관은 와이어와 같은 지지 구조체가 위치할 수 있는 제1 지지 루멘을 포함한다. 와이어는 루멘 내로 삽입되거나 도관과 함께 공압출될 수 있거나 도관의 일부는 와이어 주위로 오버 몰딩될 수 있다. 다른 형태에서, 지지 구조체는 도관의 외부 벽 주위에 형성될 수 있거나 또는 외부 벽은 지지 구조체를 제공하는 적절한 재료로 제조될 수 있다.

[0093] 도 2에 도시된 실시예에서, 도관은 제1 루멘 내의 와이어 형태의 지지 구조를 수용하기 위한 제1 지지 루멘(201)을 포함한다. 제1 지지 루멘 또는 와이어 루멘은 그 전체 길이를 따라 실질적으로 원형 단면을 갖는다. 호기 및/또는 날숨 기체를 수용하기 위한 제2 가스 루멘(202)은 전체 길이를 따라 대략 초승달 형상의 단면을 갖는다. 제1 루멘(201)은 제2 루멘(202)의 일측 및 내부에 놓여서, 제2 가스 루멘의 초승달 모양의 단면이 제1 와이어 루멘(201) 둘레의 개방 공간의 형상에 의해 형성된다. 이 중 루멘 도관의 다른 실시예에서, 각각의 루멘은 (도 9에 도시된 바와 같이) 전체 길이를 따라 실질적으로 D자 형상 단면을 가지거나 또는 실질적으로 반원 단면, 또는 실질적으로 원형 단면을 갖는다. 바람직하게는, 상기 가스 도관의 단면적은 약 1.3 mm^2 보다 크다. 바람직하게는, 상기 가스 도관의 높이가 약 1.5 mm보다 크다. 바람직하게는, 상기 가스 도관의 폭은 약 1.5 mm보다 크다. 도 13은 각 루멘이 그 길이를 따라 실질적으로 원형 단면을 포함하는 이 중 루멘 도관을 도시한다.

[0094] 가스 샘플링 도관(101)은 폴리머 물질로 구성되거나 폴리머 물질을 포함할 수 있다. 재료는 PVC, TPU 또는 실리콘 같은 임의의 적절한 의료용 재료일 수 있다. 재료의 경도는 쇼어 A 경도 스케일 상 바람직하게는 약 30 내지 85이다. 상기 도관의 내부는 타액, 혈액, 또는 존재할 수 있는 다른 체액이 도관으로 끌려오는지를 보기 위하여 가시적이 되도록 바람직하게는 투명하다. 샘플링 도관 재료는 쇼어 A 경도 스케일 상 90 미만의 경도를 포함할 수 있다. 이것은 인터페이스의 환자 말단에서 도관의 토크를 줄여서(더 뻣뻣한 도관과 비교하여), 환자의 구강이나 비공에서 샘플링 도관이 떨어질 가능성을 줄인다. 부드러운 소재로 환자의 얼굴을 더욱 편안하게 한다. 상기 재료는 폴리 우레탄 또는 실리콘을 포함할 수 있다. 대안적으로, 상기 재료는 PVC를 포함할 수 있다.

[0095] 가스 샘플링 도관(101)은 환자에 의해 호기 및/또는 날숨된 가스를 수용하기 위한 적어도 하나의 입구 또는 가스 수용 어퍼추어 또는 개구(107)를 갖는다. 입구(107)는 도관의 외측 벽 또는 도관의 원위 단부와 같이 도관의 원위 단부에 형성될 수 있다. 도 1에 도시된 실시예에서, 입구는 도관의 본체(103)의 원위 단부(108)에 위치한다. 도관은 호기 및/또는 날숨된 가스를 카프노그램/카프노그래프일 수 있는 호흡 가스 모니터 또는 CO₂ 레벨 및/또는 다른 호흡 가스의 레벨을 모니터링하기 위한 다른 형태의 가스 모니터에 전달하기 위한 출구(outlet)(109)를 또한 갖는다. 출구(109)는 호흡 가스 모니터에 유체 연결되는 가스 샘플링 튜브 또는 가스 샘플링 라인과 유체 연통될 수 있다. 다른 형태에서, 가스 샘플링 도관의 출구는 호흡 가스 모니터에 직접 부착될 수 있다.

[0096] 도관은 바람직하게는 적어도 30cm 길이이다. 이는 환자가 도관 위에 있을 경우, 호흡 가스 모니터의 가스 샘플링 튜브에 도관을 연결하는 모든 커넥터/루어 가 환자의 머리 아래에 있지 않음을 의미하며, 이는 불편할 수 있다.

[0097] 도관(101)은 환자의 얼굴과 결합하도록 원하는 형상을 채택하도록 구성될 수있어서, 도관이 환자의 얼굴에 쉽게 부착/결합 및 분리/결합 해제될 수 있다. 바람직한 형태에 있어서, 상기 도관은 환자의 입술 또는 치아 위에 또는 환자의 뺨이나 비공 주위에 걸리도록 후크 형상으로 형성될 수 있다. 이 형태에서는 도관을 환자의 얼굴에 테이프로 붙일 필요가 없으므로, 도관을 원하는 위치에 빠르고 쉽게 배치한 다음 사용 후 신속하고 쉽게 제거할 수 있다.

[0098] 일 형태로는, 도 1, 3 내지 6, 10 내지 12, 14 내지 26, 37 내지 46, 48, 52, 55, 70, 및 71에 도시된 것처럼, 예를 들면, 도관(101)은 후크부(105)를 포함하며, 이는 바람직하게는 도관의 원위 단부에 위치한다. 일 형태에서, 도관의 관형 구조는 도관의 일부가 후크 형으로 형성되고 그 위치를 실질적으로 유지하게 하는 가요성 탄성 복원 구조체를 포함할 수 있다. 다른 형태에서, 도관의 관형 구조는 견고한 또는 반 강성의 후크에 부착되어 후크부를 갖는 도관을 형성할 수 있다. 또 다른 형태에서, 도관은 후크 형으로 형성된 단부와 같은 후크부를 포함하는 방식으로 제조될 수 있다. 후크부(105)는 환자의 얼굴의 일부와 결합하기 위한 후크(hook) 형상을 형

성한다.

- [0099] 도관(101)의 후크 부분(105)은 환자의 얼굴의 오리피스 또는 그 근처에서 환자의 얼굴과 결합하도록 되어있다. 일 실시예에서, 후크 부분(105)은 환자의 입 또는 환자의 입의 일부분과 결합하도록 되어 있다. 사용시, 후크 부(105)는 환자의 뺨 주위에서 환자의 입으로 통과한다. 후크 부분(105)은 필요하다면 도관(101)의 틱(108) 및 입구(107)가 환자의 입 안쪽에 걸리도록한다. 다른 실시예에서, 후크부(105)는 환자의 코 또는 환자의 코의 일부, 예컨대 콧구멍(nostril) 또는 비공(nare)과 결합하도록 되어 있다. 이 실시예에서, 도관의 틱(108) 또는 입구 단부는 환자의 콧구멍 또는 비공 내부에 또는 콧구멍/비공에 근접한 곳에 적어도 부분적으로 걸리거나 위치될 수 있다.
- [0100] 도관의 후크 부분은 도관이 원하는 형상으로 구부러지거나 조작될 수 있게 하는 가요성 탄성 지지 구조물 또는 스파인(spine)을 형성하는 반 강성 또는 강성 재료를 포함할 수 있다. 일부 형태에서, 상기 도관은 원하는 모양을 무기한으로 실질적으로 유지하도록 구성될 수 있다. 다른 형태에서, 도관은 사용자가 상이한 형상을 형성하도록 조작될 때까지 원하는 형상을 실질적으로 유지하도록 구성될 수 있다.
- [0101] 일 형태에서, 가요성, 탄성 지지 구조체는 도관 내에 위치되는 예를 들어 케이블 또는 로드와 같은 한 가닥의 가단성(malleable) 와이어를 포함할 수 있다. 와이어는 바람직하게는 금속 와이어이다. 와이어 또는 도관의 하나 이상의 부분을 따라 연장되거나 도관의 거의 전체 길이를 따라 연장될 수 있다. 와이어의 원위 단부 또는 환자 단부는 부드러운 재료로 코팅되어 환자의 얼굴을 뜯거나 긁지 않을 수 있다. 다르게는, 도관의 원위 단부를 넘어 연장되지 않도록, 와이어의 환자 단부는 도관 내에서 충분히 후방에 배치될 수 있다. 다른 대안에서, 와이어의 단부는 도관 벽 내부에 밀봉될 수 있다. 또 다른 대안에서, 와이어는 이중 루멘 도관의 지지 루멘/와이어 루멘 내에 위치될 수 있고, 와이어의 환자 단부는 와이어를 소정 위치에 유지하고 와이어가 루멘 밖으로 움직이는 것을 방지하기 위해 와이어 루멘의 내벽을 따라 하나 이상의 지점에 고정 될 수있다.
- [0102] 또 다른 형태에서, 도관은 와이어/지지 루멘 및 가스 루멘 모두로서 작용하는 적어도 하나의 루멘을 포함할 수 있다. 이 형태에서, 도관은 루멘의 내부 직경보다 작은 직경을 갖는 와이어를 포함할 수 있다. 와이어는 하나 이상의 위치에서 루멘 내부에 유지될 수 있다. 이러한 구성에서, 도관은 와이어 둘레에서 구부러 질 수 있지만, 가스가 호흡 가스 모니터에 의해 샘플링되는 루멘을 따라 통과할 수 있도록 와이어와 루멘의 내벽 사이에 하나 이상의 갭이 제공된다. 루멘은 비압축성인 와이어의 주위를 완전히 밀봉할 수 없어, 완전한 차단을 방지한다.
- [0103] 한가닥의 가단성 와이어는 도관의 적어도 후크부를 점유할 수 있거나 또는 와이어는 상기 도관의 거의 전체 길이를 따라 연장 될 수 있다. 예를 들어, 도 2에 도시된 이중 루멘 도관에서, 와이어(210)는 이중 루멘 도관(201)의 제1 루멘(204)의 하나 이상의 부분을 점유할 수 있다. 와이어(210)의 존재는 도관(201) 및 가스 샘플링 인터페이스(200)에 강성을 제공한다. 와이어(210)는 또한 제1 지지 도관(201) 따라서 도관(201)이 환자의 얼굴에 대한 인터페이스의 형상을 주문형으로 하기 위하여 일부 정도의 조정을 허용하도록 가요성이다. 특히, 후크부의 형상은 와이어(210)를 휘게 함에 의해 환자의 얼굴과 결합하기 위한 소망된 후크 형상을 형성함으로써 조정 가능하다.
- [0104] 와이어는 끊어짐이 없이 여러 번 굽혀 지거나 재성형될 수 있는 스테인레스 스틸 와이어를 포함할 수 있다. 와이어는 직경이 약 0.4 mm 내지 1.0 mm 일 수 있으며, 바람직하게는 직경이 약 0.6 mm 또는 0.7 mm이다. 바람직하게는, 와이어는 304 등급이다. 이러한 특성은 사용자가 쉽게 도관을 재성형/구부리도록 적절한 가단성을 만든다. 다른 형태에서, 와이어는 알루미늄 와이어를 포함한다. 다른 형태에서, 와이어는 니켈 티타늄 와이어를 포함한다.
- [0105] 일 형태에서, 와이어(210)는 후크부의 내부 곡선 상에 위치된다. 이는 구부릴 때 가스 샘플링 도관을 꼬이는 위험을 줄이기 위함이다. 대안으로, 와이어(210)는 후크 부분의 외측 곡선 또는 측면을 따라 또는 상기 도관의 길이 방향에 대한 다른 배향 또는 위치에 위치될 수 있다.
- [0106] 도 12 및 도 13은 다른 형태의 이중 루멘 도관(1200)을 도시한다. 첫 번째, 와이어/지지 루멘(1211) 은 가단성 형상을 생성하는 와이어를 포함한다. 제2 가스 루멘(1213)은 호흡 가스 모니터와 유체 연통하는 가스 샘플링 튜브와 유체 연통되거나 또는 호흡 가스 모니터와 직접 유체 연통하도록 연결될 수 있다(샘플링 시스템은 모니터와 샘플링 도관 사이에 샘플링 튜브를 포함하지 않음). 이러한 이중 루멘 도관에서, 도관은 후크부의 만곡부의 내부에 위치되는 하나의 도관 및 곡선의 외부에 위치된 하나의 도관으로 구부러 지거나 형성된다. 이러한 배열은 루멘이 곡선 둘레에 나란히 위치하는 경우보다 유동에 대한 저항을 낮춘다. 와이어는 도관의 후크부의

내부 곡선 상에 위치되는 제1 루멘(1211)을 통해 공급된다. 이는 도관 벽을 와이어 뚫림(wire piercing) 위험 및 도관이 구부러질 때의 와이어 꼬임(wire kinking)의 위험을 감소시킨다.

[0107] 도 13은 제1 와이어 루멘(1211) 및 제2 가스 루멘(1213)을 포함하는 이중 루멘 도관의 단면을 도시한다. 일 형태에서, 가스 루멘(1213)은 마취 기계 또는 다른 형태의 호흡 가스 모니터로부터의 가스 샘플링 튜브의 내경과 일치하거나 또는 호흡 가스 모니터의 입구와 일치하는 약 1.2mm의 내경을 포함할 수 있다. 다른 형태에서, 가스 루멘(1213)은 약 1.4 mm의 내경을 가질 수 있고, 와이어 루멘은 약 0.6 mm의 내경을 가질 수 있다. 내부 직경이 작으면 흐름 저항이 증가하고, 가스 샘플 도관 내에서 발생하는 폐색 발생(blockage occurring)의 가능성을 증가시킬 수 있고, 알람을 초래한다. 내부 직경은 선택적으로는 마취 기계 또는 호흡 가스 모니터로부터의 가스 샘플링 튜브의 내경에 대응하거나 또는 호흡 가스 모니터의 입구와 대응하도록 선택되거나 디자인될 수 있다. 그러나, 루멘의 내경과 도관외경은 상술한 것처럼 다양할 수 있다.

[0108] 와이어 루멘(1211)은 약 1.0mm의 내경을 포함할 수 있다. 이 직경은 0.7mm 와이어에 맞도록 되어 있다. 내부 직경은 와이어를 수용하도록 선택되거나 설계 될 것임이 인식될 것이다.

[0109] 도관의 외경은 약 3.1mm 일 수 있다. 적절한 벽 두께를 가지고 1.2 mm와 1.0 mm의 내부 직경을 갖는 도관을 포함하도록 도관을 허용하기 때문에 이러한 직경이 선택된다. 작은 외경을 포함하는 도관은 환자의 편안함을 향상시키고 임상(clinician)가 우수한 구강 접근성을 허용하기 위해 환자의 입 내의 인터페이스의 크기를 줄이는 것이 바람직하다. 보다 작은 직경의 도관은 인터페이스가 바이트 블록(bite block) 아래에 맞도록 한다.

[0110] 도 13에 도시된 바와 같이, 도관의 루멘은 바람직하게는 필수적이지는 않지만 둥글거나 또는 원형일 수 있다. 둥근 루멘과 루멘은 꼬임에 대한 저항력이 더 크다. 일 형태에서, 루멘들 사이의 벽 두께(WT1)는 루멘의 외벽의 두께(WT2, WT3)(도관의 벽 두께) 보다 클 수 있다. 이러한 벽 구조는 도관이 구부러지는 경우, 예를 들면, 사용자가 후크된 부분에서의 보다 타이트한 구부림을 형성하기 위하여 도관을 재성형하는 경우에 도관에서의 꼬임 형성의 위험을 또한 감소한다. 바람직한 형태에서, 가스 샘플링 인터페이스 및 가스 샘플링 도관은 약 3.8mm의 외경을 갖는 이중 루멘 도관을 포함한다. 도관은 약 0.6mm의 내경(약 0.6mm의 외경을 갖는 와이어를 수용하기 위해)을 갖는 제1 와이어 루멘과 약 1.4mm의 내경을 갖는 제2 가스 루멘을 포함한다. 두 루멘은 실질적으로 원형 단면을 갖는다.

[0111] 이중 루멘 도관에서, 와이어는 바람직하게는 도관 내의 제1 와이어 루멘 아래로 연장된다. 하나의 형태에서, 와이어는 루멘 또는 도관을 따라 부분적으로 종결된다. 예를 들어, 와이어는 도관의 자유 단부로부터 약 60mm 까지 연장될 수 있다. 다른 형태에서, 와이어는 실질적으로 도관의 전체 길이를 따라 연장될 수 있다. 선택적으로, 와이어는 도관의 튜브형 재료와 함께 공압출 된다. 도관이 구부러질 때, 와이어의 자유 단부는 실질적으로 도관의 자유 단부와 정렬될 수 있다(또는 도관의 자유 단부로부터 약간 후퇴될 수 있다). 선택적으로, 구부러진 도관 내의 와이어의 자유 단부는 또한 와이어의 다른 단부와 실질적으로 정렬될 수 있다. 이것은 뺨에 도관의 후크 부분의 최대 클램핑력을 허용한다. 또한 이 설계는 클램핑 지점을 지나 연장되는 강성 길이를 최소화하므로 클램핑 지점에 작용하는 토크가 감소되어 인터페이스를 벗어날 수 있다.

[0112] 일 실시예에서, 상기 도관은 후크부를 포함하도록 제조된다. 예를 들어, 제조하는 동안, 도관은 직선 상태로 시작할 수 있고, 또한 지그를 사용하여 후크 형상으로 구부러 지거나 형성될 수 있다. 도관의 형상을 설정하는 기간 동안 도관에 열이 또한 가해질 수 있다. 다른 형태에서, 도관은 열가소성 튜브일 수 있다. 제조 동안, 도관은 도관 형상을 설정하기 위하여 지그 및 짧은 기간의 열을 이용하여 영구히 개조된 후크 형상으로 형성될 수 있거나 또는 시작시에 직선 도관으로 시작하여 구부러지기 전에 후크 형상으로 형성될 수 있다.

[0113] 도 1에 도시된 실시예에서, 가스 샘플링 인터페이스(100)는 일정 길이의 튜브를 포함하는 가스 샘플링 도관(101)으로 구성될 수 있으며, 샘플링 도관의 인터페이스 단부는 도 1에 도시된 후크된 형상으로 형성된다. 이 실시예는 단일 루멘 도관 인터페이스 또는 이중 루멘 도관 인터페이스일 수 있다. 다른 형태에서, 가스 샘플링 도관(101)은 본 명세서에서 후술하는 것과 같은 샘플링 팁을 포함할 수 있어서, 도관 및 팁은 결합하여 가스 샘플링 인터페이스를 형성한다.

[0114] 도 3은 인터페이스의 도관의 일 실시예에 적용된 일련의 곡선을 나타내는 스플라인(spline)을 도시한다. 도관은 후크 곡선의 내부를 향하여 굴절하는, 후크에 바로 인접한 추가적인 곡선 부분을 포함할 수 있다. 즉, 외부에서 볼 때, 도관은 대체로 오목한 부분(317)을 갖고, 이는 일반적으로 볼록한 후크 부분(315)으로 이어지고, 이는 다른 대체로 오목한 부분(319)으로 이어진다. 오목한 부분(317, 319)은 동일하거나 상이한 곡률을 가질 수 있다. 결과로 결합된 모양은 중앙 핀치 영역을 제공한다. 핀치 포인트(pinch point)가 좁으면 핀치 포인트

영역을 최소화 하여 환자의 편의를 향상시킬 수 있다. 사용시, 핀치 영역은 환자의 뺨 또는 콧 구멍의 내부 및 외부에 접촉할 수 있고 인터페이스를 유지하는 것을 보조할 수 있다. 부가적인 만곡부 및 후크 부분은 또한 도관의 변형에 대해 약간의 저항을 제공하며, 이는 인터페이스의 유지를 돕기 위해 환자의 뺨의 내부 및 외부에 작은 반력(reaction force)을 가할 수 있다.

- [0115] 일 실시예에서, 가스 샘플링 인터페이스 또는 도관은 환자의 비공으로부터 호기 및/또는 날숨된 샘플하기 위하여 캐뉼러 프롱 주위에 후크될 수 있다.
- [0116] 도 7 및 도 8에 도시된 실시예는 개구가 환자의 콧구멍으로부터 날숨 및/또는 호기되는 가스를 포획할 것이기 때문에 이러한 구성은 유리할 것이다.
- [0117] 추가적인 오목부(319) 중 하나는 볼록부(315)와 도관의 원위 단부 사이에서 연장될 수 있다. 사용시, 이러한 추가의 오목한 만곡부는 샘플링 도관을 환자의 얼굴과의 접촉으로부터 멀리 변위시킬 수 있다. 추가로, 오목 굴곡부와 도관의 원위 단부 사이에 선택적으로 볼록한 곡선부(321)가 제공될 수 있다. 이 추가의 볼록한 곡선(321)은 사용시에 샘플링 도관이 환자의 뺨에 거의 평행하게 연장되고 환자의 뺨으로부터 오프셋 되도록 도관의 원위 단부를 배향시킬 수 있다. 이는 환자의 얼굴에 있는 후크에서 샘플링 도관의 토크를 감소시켜 제거의 위험을 줄이거나 방지한다.
- [0118] 다른 부가의 오목한 만곡부(317)는 후크 만곡부(315)와 도관의 입구 사이에서 연장될 수 있다. 이러한 추가의 만곡부(317)는 도관의 입구를 환자의 뺨의 내부와의 접촉으로부터 멀리 변위시킬 수 있다. 도관 및/또는 샘플링 도관이 타액 또는 혈액과 같은 존재할 수 있는 다른 체액으로 완전히 또는 부분적으로 크로깅하는 것을 방지하거나 적어도 실질적으로 억제하기 위해 환자의 내부 뺨으로부터 도관의 입구를 변위시키는 것이 바람직하다.
- [0119] 후크 형상은 실질적으로 2차원 평면의 일련의 곡선을 포함할 수 있고, 후크를 형성하기 위해 실질적으로 내측으로 만곡하는 적어도 하나의 곡선 또는 굽힘부를 포함할 수 있다. 후크 형상은 'J', 'L', 'U', 'V', 'O' 또는 '헤어핀' 형태의 도관 또는 이들의 임의의 조합을 포함할 수 있다. 즉, 후크부는 하나 이상의 만곡부, 인접한 만곡부에 대해 소정 각도로 연장되는 하나 이상의 직선부 또는 후크를 형성하기 위한 직선부와 만곡부의 조합을 가질 수 있다. 일 실시예에서, 후크는 후크를 형성하기 위해 평행한 부분들 사이에 곡선 또는 각진 부분을 갖는 2 개의 대체로 평행한 부분을 포함할 수 있다. 이것은 뺨과 접촉하는 좁은 핀치 포인트의 표면적을 증가시켜 얼굴의 안정성을 증가시킬 수 있다.
- [0120] 입구(107)의 막힘(obstructing) 또는 크로깅(clogging)을 피하기 위해, 후술하는 바와 같이 팁의 다수의 실시예가 구상된다. 도관은 날숨 및/또는 호기된 가스를 수용하기 위한 임의의 적절한 팁을 포함할 수 있다는 것을 이해해야 한다.
- [0121] 도 4 내지 도 6에 도시된 일 실시예에서, 입구(408)는 도관의 본체의 인접한 부분보다 더 큰 단면적을 갖는 마우스(407)를 가질 수 있다. 이 인터페이스는 도 1에 도시된 인터페이스와 유사하며, 동일한 번호는 300 단위의 추가(즉, 103 대 403)로 유사한 부품을 나타내는데 사용된다. 마우스(407)는 루멘으로부터 외측으로 갈라지는 형상을 갖는 것이 바람직하다. 결과적으로, 팁(408)은 본체(403)로부터 바깥쪽으로 발산하는 외형을 갖는다. 마우스(407)는 원추형, 피라미드형, 플레이어형, 벨형 등일 수 있다. 이러한 형상은 액체 타액 메니스커스(meniscus)가 형성될 수 있는 개구 면적을 증가시킨다. 결과적으로, 액체 타액의 표면 장력이 감소되고 도관에 방해물이 생기기 어렵다.
- [0122] 도 6에 도시된 일 실시예에서, 팁(608)은 단면에서 볼때, 교호하는 또는 변하는 깊이를 가질 수 있다. 이 인터페이스는 도 1에 도시된 인터페이스와 유사하며, 동일한 부품을 나타내는 데 500 단위를 추가하여 유사한 번호가 사용된다. 예를 들어, 단면으로 보았을 때, 파동 파형(undulating wave shape; 607) 또는 컷-아웃(cut-out)이 팁의 둘레에 대해 명백할 수 있다. 이러한 형상은 액체 타액 또는 다른 체액 메니스커스가 형성될 수 있는 영역을 방해한다. 그 결과, 메니스커스의 안정성이 감소될 수 있고 도관에서 타액 막힘의 가능성이 감소될 수 있다. 이러한 모양은 또한 입(또는 코)의 내부 조직에 의한 완전한 막힘을 방지한다. 도 6과 관련하여 도시되고 기술된 팁은 단일 또는 이중 루멘 도관 인터페이스와 함께 사용될 수 있다.
- [0123] 예를 들어, 도 7에 도시된 다른 실시예에서, 도관(701)은 팁의 주변부 및/또는 팁으로부터 도관까지의 거리를 따라 다수의 입구/개구부(723)를 포함할 수 있다. 이 인터페이스는 도 1에 도시된 인터페이스와 유사하며, 600 단위의 추가로 유사한 부품을 나타내기 위해 유사한 번호가 사용된다. 하나의 개구(723)가 차단되는 경우, 다수의 개구(723)는 호기 및/또는 날숨된 가스를 수용하기 위한 교호하는 진입 포인트를 제공한다. 다수의 개구(723)는 실질적으로 동일한 크기이거나 크기가 다를 수 있다. 다수의 개구(723)는 특정 측면을 따라 제공될 수

있거나, 팁(708)의 특정 측면을 향한 개구(723)의 분포가 다른 것보다 클 수 있다. 개구부(723)의 형상은 다양할 수 있다. 개구부(723)의 분포, 크기 및/또는 형상은 조합하여 변할 수 있다. 도 7은 다이아몬드 형상 개구를 갖는 이러한 대안적인 실시예의 일부를 도시한다. 액체는 모서리로 빨려들어가는 경향이 있다. 다이아몬드 모양의 개구부는 타액 또는 혈액과 같은 다른 유체를 막힌 구멍의 중심으로부터 끌어내는 데 도움이 되며 또한 메니스커스를 깨뜨리는데 도움이 된다. 도 8은 유사한 실시예의 일부를 도시한다. 도 8은 원형 구멍(823)을 갖는다. 도 7에 도시된 팁 및 도 8에 도시된 팁은 이들 도면에서 도시된 것처럼 실질적으로 직선일 수 있거나 또는 도 3과 관련하여 도시되고 기술된 바와 같이 스플라인을 따라 만곡될 수 있음을 이해할 것이다. 도 7과 관련하여 도시되고 설명된 팁은 단일 또는 이중 루멘 인터페이스에 사용될 수 있다.

[0124] 개구부의 직경 또는 폭은 가스 루멘의 내부 직경보다 더 클 수 있다. 이것은 각각의 개구부의 유동 저항이 가스 루멘의 유동 저항보다 크지 않다는 것을 의미한다. 그러므로 하나의 개구부만 노출되면, 마취 기계와 같은 호흡 가스 모니터는 폐색을 유발하고 경보를 유발할 수 있는 더 큰 흐름에 대한 저항에 대해 끌어당길 필요가 없다. 개구부가 가스 루멘 자체와 같거나 더 큰 압력 강하를 갖는 한(즉, 동일하거나 더 적은 흐름에 대한 저항력) 임의의 적절한 입구/개구부가 성공적 일 것이다.

[0125] 일 형태에서, 입구/개구(723, 823)는 도관의 와이어 도관/지지 루멘 내에 와이어가 완전히 밀폐되게 유지되도록 도관 내의 가스 루멘의 외부 벽면을 관통한다. 개구는 바람직하게는 도관이 뺨을 빨아들이는 것을 방지하기 위해 환자의 뺨의 내부와 접촉하는 도관의 측면 상에 위치하지 않는다.

[0126] 개구부는 도관의 원위 단부로부터 최대 삼입 깊이를 마킹하는 도관의 길이까지 연장하는 도관의 부분에 위치될 수 있다. 이는 개구부가 입의 내부로부터 공기만을 혼입 하고 가스 관독을 회색하는 임의의 주변 공기를 혼입 하지는 않도록 보장한다.

[0127] 개구부는 도관의 단부를 향하여 크기가 증가할 수 있다. 개구부 크기는 각 개구를 통해 흐르는 저항이 동일하도록 선택된다.

[0128] 인터페이스의 팁은 대안적으로 및/또는 부가적으로 타액 또는 후술되는 바와 같이 혈액과 같은 존재할 수 있는 다른 체액의 침입을 피하는 팁 구조를 포함할 수 있다.

[0129] 다른 실시예에서, 팁 구조체는 인터페이스의 팁을 적어도 부분적으로 둘러싸거나, 상기 도관의 원위 단부에서 도관 내부에 위치 될 수 있거나, 또는 팁 내부에 위치할 수 있는 필터를 포함할 수 있다. 필터는 실질적으로 다공질 이어서 호기 및/또는 날숨된 가스가 필터를 통과하여 인터페이스의 팁에 진입하도록 한다. 부가적으로 및/또는 다르게는, 필터는 호기 및/또는 날숨된 가스의 통과를 허용하는 개구(다공성 개구에 추가)를 포함할 수 있다. 필터는 또한 수분, 타액 또는 혈액과 같은 존재할 수 있는 다른 체액을 흡수하여 도관의 차단 또는 폐색을 방지하거나 적어도 실질적으로 억제한다. 일 형태에서, 필터는 실질적으로 흡수성인 다공성 스폰지, 발포체 또는 다른 적절한 다공성 재료를 포함할 수 있다. 또 다른 형태에서, 필터는 예를 들어 유체/수분을 밀어 내는 소수성 발포체와 같은 실질적으로 소수성인 재료를 포함할 수 있으며, 날숨된 또는 호기된 가스가 필터를 통해 샘플링 팁 내로 통과되도록 한다. 이러한 필터에 사용하기에 적합한 소수성 발포체는 소수성 코팅을 갖는 개방-셀 폴리우레탄 발포체(다양한 밀도일 수 있음) 및 미세 다공성 소결 폴리테트라플루오로에틸렌(polytetrafluoroethylene)을 포함하지만 이에 제한되지 않는다. 소수성 필터로서 사용하기 위한 또 다른 적합한 재료는 소수성 플루오로카본(fluorocarbon)으로 코팅된 100 % 필라멘트 폴리에스테르로 제조된 WrapPel과 같은 소수성 직물이다. 소수성 필터에 대한 다른 가능한 재료는 WrapPel 및 Gore-Tex 일 수 있다. 일 형태에서, 필터는 샘플링 팁을 형성할 수 있어, 샘플링 팁은 필터로 구성된다. 또 다른 형태에서, 필터는 실질적으로 샘플링 팁을 둘러싸거나 부분적으로 둘러쌀 수 있다. 또 다른 형태에서, 필터가 샘플링 팁 내부 또는 샘플링 도관 내부에 배치되어 습기와 같은 유체 또는 가스 샘플링 도관으로 유입되는 호기 가스 또는 체액을 방지하거나 유체가 일단 도관에 진입하면 가스 샘플링 도관 위로 이동하는 것을 방지할 수 있다.

[0130] 선택적으로 또는 부가적으로, 가스로부터 유체를 분리하기 위한 필터는 가스 샘플링 도관의 길이를 따라 임의의 위치에 배치되어, 유체가 샘플링 도관을 따라 호흡 가스 모니터로 이동하는 것을 방지함으로써 호흡 가스 모니터를 보호하는 것을 돕는다.

[0131] 다른 실시예에서, 팁 구조는 인터페이스의 팁을 둘러싸는 쉴드, 케이지, 드럼, 또는 스페이서를 포함할 수 있다. 사용시, 타액 또는 다른 체액이 호기 및/또는 날숨된 가스 수용-팁에 도달할 가능성을 줄이기 위하여, 쉴드, 케이지, 드럼 또는 스페이서는 환자의 내부 뺨과 접촉하여, 인터페이스의 팁이 환자의 내부 뺨으로부터 이격되도록 변위시킨다. 케이지, 드럼 또는 스페이서는 도관과 일체로 또는 도관과 별도로 형성될 수 있다.

- [0132] 도 10 내지 도 13을 참조하여, 도관 및 가스 샘플링 인터페이스의 다른 예가 이제 설명될 것이다.
- [0133] 도 10은 예를 들어 후크 형상인 스플라인을 도시한다. 환자의 뺨의 외부에있는 인터페이스의 형상은 바람직하게는 환자의 뺨의 형태를 따르도록 만곡되어있다. 이로써 환자의 얼굴에서 인터페이스까지의 거리가 줄어들어, 토크가 감소되고 안정성이 향상된다. 이러한 형상은 또한 인터페이스의 단부가 환자의 얼굴을 파고들 가능성을 줄이거나 없애고, 편안함을 향상시킨다. 도 10 및 도 11은 예시적인 스플라인 또는 형상을 도시한다. 표시된 선은 모든 도관 단면 프로파일의 중심선이다. 후크 형상은 가스 흐름을 방해하고 폐색을 유도할 수 있는 도관의 꼬임을 방지하는 부드러운 곡선이다.
- [0134] 환자의 구강 또는 코 내로의 도관의 삽입 깊이는 임상적에 의해 선택 가능하다. 일반적으로, 삽입 깊이는 10mm 이상, 바람직하게는 20mm 이상이다. 삽입 깊이가 10mm 이하이면 특히 환자가 직립 또는 반직립 상태에 있을 때 인터페이스가 환자의 입에서 풀려나올 수 있다(roll out). 후크의 단부에 형성된 껍(즉, 도관의 원위 단부와 상기 도관의 본체의 거의 직선 부분 사이의 공간)은 환자의 뺨에 클램프를 제공하기 위해 바람직하게는 약 5mm이다. 삽입 깊이가 더 길게 되면 또한 도관이 환자의 혀의 끝 부분이 자연스럽게 위치하는 곳을 넘어 연장할 수 있게 한다. 이것은 환자가 단부를 혀로 막을 가능성이 적거나 입 밖으로 인터페이스를 밀어 내지 않을 것을 의미한다. 환자가 입에 있는 이물질에 대해 익숙해지지 않고 이를 혀로 제거하려고 하므로 문제가 될 수 있다.
- [0135] 도 14 내지 도 25를 참조하여, 차폐부(shields)를 갖는 도관의 다른 실시예가 이제 설명될 것이다. 전술한 바와 같이, 도관은 도관의 원위 단부에 입구가 막히면 대체 가스 경로를 제공하기 위해 도관의 팁 근처에 몇 개의 작은 입구/개구 또는 하나의 큰 입구/개구(1427)를 가질 수 있다. 도 14 내지 도 25와 관련하여 도시되고 설명된 차폐부는 개구부가 막히는 것을 방지하거나 적어도 실질적으로 억제한다. 쉴드는 쉴드의 출구가 환자의 입술을 지나서 구강 내로 삽입되는 것을 방지하거나 적어도 실질적으로 억제하도록 후크 부분 둘레에서 휘어진 연장된 부분을 가질 수 있다. 쉴드는 환자의 뺨이 쉴드 주위로 완전히 캡슐화되거나 및/또는 밀봉되는 것을 방지하거나 적어도 실질적으로 억제하도록 비원형일 수 있다. 쉴드는 가스가 들어갈 수 있도록 절개부를 포함할 수 있다. 쉴드는 환자의 뺨 또는 입술이 개구부를 밀봉하는 것을 방지하는 하나 이상의 돌출부를 포함할 수 있다. 하나 이상의 돌출부는 타액/혈액이 튜브 개구(들)로부터 배출되도록 한다. 일 형태에서, 쉴드는 도관에 부착된 별도의 구성 요소를 형성할 수 있다. 선택적으로, 쉴드는 삼각형 형상을 가질 수 있다. 일 형태에서, 쉴드는 입구(들)/개구(들)를 부분적으로만 덮어서 쉴드가 개구를 완전히 덮지 않을 수 있다. 일 형태에서, 쉴드는 도관의 일부 입구/개구만을 덮을 수 있다.
- [0136] 다수의 개구를 갖는 도관의 입구(들)/개구(들)은 도관의 원위 단부 내에 형성된 단일 입구로서 흐르는 것과 유사한 저항을 제공하도록 하는 크기일 수 있어서, 가스는 개구를 통해 균일하게 빠져나온다. 상기 개구부는 도관을 통해 흐르는 최대 속도를 최소화하여 타액 또는 혈액과 같이 존재할 수 있는 다른 체액이 도관으로 빨려들어가는 위험을 감소시키는 크기로 될 수 있다. 예를 들어, 내부 직경이 1.2 mm 인 단일 루멘을 포함하는 도관의 경우, 타원형 구멍은 1 mm x 5 mm 일 수 있다. 도 14는 쉴드가 없는 타원형 개구부를 도시한다. 도 15는 쉴드를 구비한 실시예를 도시한다.
- [0137] 도 15는 개구가 부분적으로 또는 완전하게 폐쇄되는 것을 방지하도록 도관의 개구를 덮기 위하여 도관 주위에 쉴드(1529)를 갖는 가스 샘플링 인터페이스 또는 도관을 도시한다. 도 15의 쉴드는 실질적으로 원통형인 구성 요소의 형태이다.
- [0138] 쉴드는 환자의 뺨 내부가 폐색 생성을 위해서는 밀봉을 해야 하는 표면 영역과 각도를 증가시키기 위해 평평하지 않은 영역을 가질 수 있다.
- [0139] 도 16은 도관의 외부로부터 쉴드(1629)와 쉴드에 의해 보호되는 개구를 이격시키는 내부 리브(1630)를 갖는 쉴드를 도시한다.
- [0140] 일 형태에서, 도 17에 도시된 바와 같이, 쉴드(1729)는 사용시 환자의 입술을 지나서 연장될 수 있어, 환자의 입술이 인터페이스 주위를 밀봉할 때, 가스가 여전히 외기로부터 혼입되어, 부분적 또는 완전한 폐쇄 및 이후의 기계 경보를 방지한다.
- [0141] 대안적으로, 상기 도관은 쉴드(1829)의 원위 단부가 그 입술을 지나서 환자의 입으로 삽입되거나 또는 비공으로 너무 깊이 삽입되는 것을 방지하기 위해 후크부의 만곡된 부분에 위치되는 배리어(1830)(도 18에 도시됨)를 포함할 수 있다. 다시 말하면, 배리어는 가스 샘플링 도관이 환자의 구강 또는 비공으로 너무 깊이 삽입되는 것을 방지하는 깊이 제한을 형성할 수 있다.

- [0142] 설드는 한쪽면의 전체 길이에 걸쳐 열릴 수 있으므로, 환자의 입술이 닫히면 환자의 입에서 나온 가스는 여전히 개구부를 통해 가스 샘플링 도관으로 들어갈 수 있다.
- [0143] 도 19는 대체로 C 자형 단면을 갖는 세장 구성 요소의 형태의 설드(1929)를 도시한다.
- [0144] 설드는 환자의 뺨이 설드 주위로 완전히 캡슐화 및/또는 밀봉하는 것을 적어도 실질적으로 억제하도록 비원형일 수 있다. 예를 들어, 도 20 및 도 21은 대체로 사각형 단면을 갖는 사각형 차폐부(2029/2129)를 도시한다. 차폐부에는 환자의 입술을 닫을 때 가스가 설드를 통해 샘플링 도관으로 들어갈 수 있도록 하는 절개부(2032/2132) 또는 개구부를 갖는다.
- [0145] 도 22 및 도 23은 환자의 뺨 또는 입술이 가스 샘플링 도관 입구를 밀봉하는 것을 방지하는 돌출부를 갖는 설드의 형태를 도시한다. 도 22는 캐스틸레이티드(castellated) 구성 요소(2229)를 형성하는 프롱의 형태의 다수의 돌출부를 갖는 설드를 도시한다. 도 23은 굴곡진 부품(2329)을 형성하기 위한 주름진 돌출부를 포함하는 설드를 도시한다. 돌출부의 각 배열은 타액 및/또는 혈액과 같이 존재할 수 있는 다른 체액이 도관 입구로부터 배출되어, 입구의 폐색 위험을 감소시키는 설드를 형성한다.
- [0146] 설드는 도관과 일체형이거나 별도 구성 요소로서 도관에 부착될 수 있다. 대안적으로, 설드는 설드의 일부가 분리되어 환자의 기도 내부로 들어가는 위험을 감소하기 위하여 환자의 입으로부터 연장하고 환자의 입으로 부착되는 도관의 일부에 부착되거나 또는 이를 통해 공급될 수 있다.
- [0147] 도 24는 도관 입구 둘레에 실질적으로 삼각형 모양 또는 V형 구성 요소를 생성하는 외부로 연장하는 아암(arm)을 포함하는 다른 돌출부를 갖는 설드(2429)의 예를 도시한다. 도 25는 도관의 측면으로부터 돌출하는 아암을 갖는 평면 구성 요소의 형태의 설드를 도시한다.
- [0148] 일 형태에서, 가스 샘플링 인터페이스는 호흡 장치 및 샘플링 인터페이스 모두에 부착 가능한 별도의 구성 요소일 수 있는 부착 부재, 또는 호흡 장치의 일부를 형성하는(이와 일체인) 부착 부재, 또는 샘플링 인터페이스의 일부를 형성하는(이와 일체인) 부착 부재를 통해 호흡 장치에 부착 될 수 있다.
- [0149] 샘플링 인터페이스는 적절한 위치에서 호흡 장치에 부착될 수 있다. 예를 들어, 호흡 장치가 비강 캐논라인 경우, 샘플링 인터페이스는 캐논라인의 매니폴드에 또는 헤드 기어의 스트랩에 또는 호흡 가스 전달 튜브에 부착될 수 있다. 호흡 장치가 마스크인 경우, 샘플링 인터페이스는 마스크의 프레임, 마스크의 밀봉부 또는 마스크 헤드 기어의 스트랩 또는 호흡 가스 전달 튜브에 부착될 수 있다.
- [0150] 도 26은 호흡 장치에 부착되거나 일체화되는 본 발명의 가스 샘플링 인터페이스의 일 형태를 포함하는 호흡 장치의 일 형태를 도시한다. 호흡 장치는 가스 샘플링 인터페이스가 부착되는 비강 캐논라인을 포함한다. 비강 캐논라인은 매니폴드(manifold) 및 사용자의 비강 내에 수용되도록 매니폴드로부터 연장하는 적어도 하나의 비강 프롱 또는 출구를 포함한다. 비강 캐논라인 또한 가스 샘플링 도관의 입구가 환자에 의해 호기 및/또는 날숨된 가스를 수용하도록 가스 샘플링 도관을 비강 캐논라인에 대해 고정하기 위한 부착 부재를 포함한다. 대안적인 실시예에서, 호흡 장치는 마스크, 비강 인터페이스, 또는 전면 마스크와 같은 환자 인터페이스의 다른 형태, 및 환자 인터페이스에 대한 가스 샘플링 도관을 고정하기 위한 부착 부재를 포함할 수 있어서, 도관의 입구(들)는 환자에 의해 호기 및/또는 날숨된 가스를 수용한다. 호흡 장치는 환자에게 고 유량 호흡 가스를 제공할 수 있다.
- [0151] 부착 부재는 가스 샘플링 도관을 비강 캐논라인 또는 다른 형태의 환자 인터페이스에 부착하기 위한 임의의 적절한 부착 시스템을 포함할 수 있다. 예를 들어, 부착 부재는 클립, 한 쌍의 클립 또는 밴드를 포함할 수 있다. 부착 부재는 엘라스토퍼 재료를 포함할 수 있다.
- [0152] 환자 인터페이스가 비강 캐논라인인 경우, 부착 부재는 캐논라인의 매니폴드 및/또는 적어도 하나의 비강 프롱 또는 출구와 일체형 일 수 있다. 대안적으로, 부착 부재는 매니폴드 및/또는 적어도 하나의 비강 프롱 또는 출구 또는 호흡 가스 전달 튜브와 같은 호흡 장치의 다른 적절한 부분에 부착 가능한 별도의 구성 요소일 수 있다.
- [0153] 도 27 내지 도 34는 호흡 샘플링 인터페이스(100)의 도관을 호흡 장치의 캐논라인 또는 헤드 기어 스트랩의 매니폴드(도 28, 도 30, 도 32 및 도 34에 모두 4000으로 도시됨)에 부착하도록 구성된 부착 부재의 다양한 실시예를 도시한다.
- [0154] 가스 샘플링 도관의 위치는 부착 부재에 대해 조정 가능할 수 있다. 예를 들어, 도 35는 비강 캐논라인과 같은 호흡 장치에 도관을 고정하는데 적합한 클립(3551)을 포함하는 헤드 기어 클립(3550)을 포함하는 환자 인터페이스용 부착 부재/커넥터를 도시한다. 헤드 기어 클립은 헤드 기어 스트랩을 비강 캐논라인의 측면 아암에 연결한

다. 비강 캐논러의 측면 아암에는 상보적인 클립 리시버가 포함된다.

- [0155] 도 36은 비강 캐논러용 부착 부재/커넥터의 다른 형태를 도시한다. 커넥터는 비강 캐논러 내로 삽입될 수 있는 매니폴드 섹션(3650) 형태이다. 상기 매니폴드 섹션은 ना산 단부에서 가스 전달 튜브에 연결된다. 대향 단부는 비강 캐논러의 프롱에 가스를 공급하기 위해 비강 캐논러 내의 상보적인 어퍼추어에 삽입된다. 매니폴드 섹션은 가스 샘플링 도관을 고정하기 위한 클립(3651)을 포함한다.
- [0156] 도 37은 비강 캐논러에 연결된 도 35 및 도 36의 커넥터/부착 부재를 포함하는 호흡 장치를 도시하고, 또한 환자의 얼굴 상에 호흡 장치의 상대 위치를 도시한다. 가스 샘플링 도관은 도 35 및 도 36의 것과 유사한 클립을 갖는 캐논러에 부착된다.
- [0157] 도 35 및 도 36의 커넥터/부착 부재 중 하나 또는 모두를 포함하는 호흡 장치는 가스 샘플링 도관이 환자의 얼굴 형상 및/또는 크기와 무관하도록 호흡 장치에 부착되는 보유 방법을 허용한다.
- [0158] 가스 샘플링 도관은 전형적으로 환자의 입 안이나 그 근처에, 또는 환자의 비공들 중 하나의 바로 내부에 또는 부근에 유지되어 유체가 도관으로 흡입되거나 도관에서 환자의 뺨 또는 입술과 같은 환자에 흡입되어 막힘이 발생할 가능성을 줄인다. 이러한 방식으로 도관을 위치시키는 것은 가스 샘플링 인터페이스의 입구가 환자의 입의 후방에 위치되어야 하는 공지된 샘플링 시스템보다 덜 침습적(invasive)이며 방해가 적다. 도관을 구강 또는 비강 바로 내부에 또는 구강 또는 비강 캐비티 근처에 위치시킴으로써, 샘플링 도관이 환자에게 압력점 또는 교반을 일으킬 위험을 줄일 수 있다.
- [0159] 하나의 형태에서, 가스 샘플링 인터페이스 또는 도관은 캐논러와 일체형일 수 있고, 2개의 가스 루멘을 갖는 하나의 부품을 생성하도록 성형 또는 압출될 수 있으며; 하나의 가스 루멘은 호흡 가스 모니터와 유체 연통하고, 하나의 가스 루멘/튜브는 캐논러의 가스 유동 소스와 유체 연통한다. 예를 들어, 가스 샘플링 인터페이스 또는 도관은 캐논러의 가스 전달 튜브를 따라 부분적으로 공동-압출 또는 공동 성형될 수 있다.
- [0160] 일 형태에서, 가스 샘플링 도관은 비강 캐논러와 같은 호흡 장치 상에 클립 될 수 있다. 샘플링 도관은 사용의 유연성을 제공하기 위해 제조 과정에서 캐논러에 또는 최종 사용자에게 의해 클립으로 고정될 수 있다. 하나의 형태로, 하나의 클립 만이 샘플링 도관을 부착하는데 사용될 수 있다. 대안적으로, 캐논러에 대해 샘플링 도관의 부가적인 안정성 및 위치 제어를 제공하기 위해 다수의 클립이 캐논러 길이의 적어도 일부에 걸쳐 사용될 수 있다. 클립은 환자 얼굴의 한쪽면에 배치하여 얼굴의 다른면은 장비가 없도록 할 수 있다. 대안적으로, 클립은 캐논러의 비강 프롱의 양측에 위치될 수 있다.
- [0161] 일 형태에서, 비강 캐논러 및 가스 샘플링 도관은 가스 샘플링 도관을 호흡 가스 모니터의 가스 샘플링 튜브에 연결하고, 캐논러를 동시에 가스 공급원에 연결하고, 단일 연결은 두 개의 커넥터 및/또는 단일 연결 동작을 포함한다.
- [0162] 진술한 바와 같이, 샘플링 도관은 단일 루멘 도관 일 수 있다. 대안적으로, 샘플링 도관은 샘플링 도관의 위치 제어를 제공하기 위해 루멘 중 적어도 하나 내에 위치된 와이어를 갖는 이중 루멘 도관일 수 있어서, 도관이 환자의 구강 또는 환자의 비강의 비공 중 하나에 또는 그 근처에 선택적으로 위치될 수 있다.
- [0163] 다른 형태의 부착 부재를 사용하여 가스 샘플링 도관을 호흡 장치에 부착할 수 있다. 예를 들어, 도 27 및 도 28은 밴드 또는 루프(2740) 형태의 부착 부재의 일 실시예를 도시한다. 밴드 또는 루프는 TPE 또는 실리콘과 같은 탄성 또는 엘라스토머 재료를 포함할 수 있다. 밴드 또는 루프(2740)는 캐논러 및 가스 샘플링 도관 위로 신장 및 슬라이딩할 수 있다. 캐논러의 위치는 2741로 표시되고 가스 샘플링 도관의 위치는 2743으로 표시된다. 밴드(2740)의 캐논러 측면은 환자의 얼굴에 낮은 프로파일이고 충분한 스트레치를 가질 것을 보장하기 위해 더 얇은 벽 부분(예 : 0.5 - 1mm)을 가질 수 있다. 밴드(2740)의 도관측은 도관이 당겨 지거나 및/또는 위치가 재조정 되는 경우에 도관이 밴드에 부착되지 않도록 보장하기 위해 더 두꺼운 벽 섹션(예 : 1.5 mm - 2 mm)을 가질 수 있으며 또한 클립이 도관과 함께 움직이지 않도록 보장한다. 밴드의 단면은 원형, 삼각형 또는 불규칙, 및/또는 캐논러 단면에 의존할 수 있다.
- [0164] 도 29 내지 도 34는 캐논러 위로 활주할 수 있는 클립(2940, 3140 및 3340) 형태의 부착 부재의 실시예를 도시한다. 캐논러의 위치는 2941/3141/3341로 표시되고 가스 샘플링 도관의 위치는 2943/3143/3343으로 표시된다. 도 29 및 도 30은 겹쳐진 부분(2945)을 갖는 클립을 도시한다. 도 31 내지 도 34는 클립의 본체로부터 연장되는 설부(tongue)(3145/3340/3341)를 갖는 클립을 도시하여 그 안에 캐논러를 삽입 및 유지하기 위한 공간을 제공한다. 설부는 굽히거나 구부러져서 삽입 될 수 있다. 도 33 및 도 34의 클립은 또한 가스 샘플링 도관을 삽입하고 그 안에 도관을 유지하기 위한 공간을 제공하는 곡선형 설부(3345)를 도시한다. 각 설부는 굽히거나 구

부러져서 삽입 될 수 있다. 예를 들어, 설부와 클립 본체 사이의 갭은 경우에 따라 클립에 부착되는 가스 샘플링 도관 또는 캐놀러 부분의 외부 직경보다 작을 수 있다. 이러한 배열에서, 설부의 유연한 성질은 캐놀러 또는 도관이 갭으로 밀려 들어가도록 하여, 설부가 클립 본체로부터 멀어지게 하여 캐놀러 또는 도관이 클립 본체와 설부 사이에 위치하게 한다. 캐놀러 또는 도관이 클립 내에서 제자리에 있게 되면, 설부에 대한 압력은 제거될 수 있어서, 설부는 그 자연적 휴지 위치로 복귀하고, 캐놀러 또는 도관은 설부가 클립 본체로부터 다시 멀어지도록 하기 위한 충분한 힘 없이 클립으로부터 제거되는 것은 불가능하다. 설부는 클립 본체를 향해 편향될 수 있다. 일부 형태에서, 설부와 클립 본체 사이의 갭은 클립에 의해 유지되는 캐놀러의 부분보다 약간 작거나 또는 도관의 외부 직경보다 작아서, 캐놀러 또는 도관이 설부와 클립 본체 사이에서 부드럽게 클램핑된다. 이들 실시예는 폴리프로필렌과 같은 폴리머 재료를 포함할 수 있다. 한 형태에서, 클립은 캐놀러가 통과할 수 있는 공간을 허용하는 틈이 있는 단면을 가질 수 있다. 상기 클립은 가스 샘플링 도관을 고정하는 개별 섹션을 가질 수 있으며, 이는 부분적인 실린더 또는 실린더와 같은 클립일 수 있다. 단면 설계는 캐놀러 단면에 의존적 일 수 있다.

- [0165] 일 실시예에서, 가스 샘플링 인터페이스는 환자의 얼굴의 일부와 결합하기 위한 후크 및 가스 샘플링 도관을 후크에 대해 고정시켜서 도관의 입구가 환자에 의해 호기 및/또는 날숨된 가스를 수용하도록 하는 부착 시스템을 포함한다. 후크는 환자의 비공에 또는 환자의 구강에 삽입 될 수 있다. 예를 들어, 후크는 환자의 구강의 구석에 삽입될 수 있다. 상기 후크는 도관을 환자에게 부착하여 입 또는 코 부근에 도관을 위치시키는 시스템을 제공한다.
- [0166] 후크는 경질일 수 있다. 대안적으로, 후크는 가요성일 수 있다. 다른 대안에서, 후크는 경질 및 연질 재료 또는 피쳐의 조합일 수 있다. 경질 또는 연질 후크는 성형된 폴리머 재료일 수 있다.
- [0167] 후크는 예를 들어 가스 샘플링 도관을 후크에 고정하기 위해 채널, 클립, 한 쌍의 클립 또는 밴드와 같은 적어도 하나의 부착 부재를 포함하는 임의의 적절한 부착 시스템을 포함할 수 있다. 부착 부재는 엘라스토머 재료를 포함할 수 있다.
- [0168] 부착 부재는 후크 또는 후크에 대한 별도의 구성 요소와 일체형 일 수 있다. 가스 샘플링 도관의 위치는 후크에 대해 조정 가능할 수 있다.
- [0169] 가스 샘플링 인터페이스의 다음 대체 실시예는 환자 인체 계측 고려 사항에 기초하여 다양한 크기로 제공될 수 있는 강성 후크를 포함한다.
- [0170] 도 38에 도시된 실시예를 참조하면, 가스 샘플링 인터페이스는 가스 샘플링 도관을 지지하기 위한 강성 후크(3860)를 포함한다. 도 38은 좁은 영역을 갖는 후크의 일 실시예를 도시한다. 후크는 도 3과 관련하여 도시되고 설명된 스플라인의 형상과 유사한 형상을 갖는다. 좁은 영역은 유익하게는 후크를 정위치에 고정하기 위해 환자의 뺨을 약간 압축시킨다. 도 38의 실시예에서, 좁은 영역은 약 8mm이다.
- [0171] 후크의 단부에서 반경은 가스 샘플링 도관의 곡률의 최소 반경을 규정하여, 도관의 꼬임을 방지하고, 입 주위의 환자의 뺨의 두꺼운 영역(facial modiolus) 주위로 공극(clearance)을 제공한다.
- [0172] 각이진 또는 구부러진 부분이 입 외부에 제공되어, 후크가 뺨에서 떨어진 형상으로서 후크를 쉽게 부착하고 제거할 수 있다.
- [0173] 가스 샘플링 인터페이스의 다음 실시예는 와이어와 같은 가요성 탄성 지지 구조를 포함하는 가스 샘플링 도관을 포함한다. 와이어는 가스 샘플링 도관의 루멘(lumen)에 위치하며, 가스 샘플링 도관의 재료(오버 몰드 또는 공동 성형)에 통합되거나 그렇지 않으면 가스 샘플링 외부에 접촉되거나 결합되는, 금속 와이어 또는 로드(rod)일 수 있다. 이는 도관의 자유 단부의 위치 조정을 허용한다. 대안적으로, 후크는 반 강성일 수 있지만 여전히 가단성(malleable)이어서 와이어가 필요하지 않을 수 있다.
- [0174] 일부 형태에서, 가스 샘플링 도관은 후크의 자유 단부를 넘어 연장될 수 있는 도관의 자유 단부의 길이를 변경시키기 위해 후크를 따라 미끄러질 수 있다. 또 다른 형태에서, 상기 도관은 상기 도관의 자유 단부가 원하는 길이가 되도록 상기 후크에 부착될 수 있다. 가스 샘플링 도관을 후크에 대해 상대적으로 움직일 수 있는 능력과 결합하면, 가스 샘플링 도관의 끝 위치는 도관 튜빙의 길이, 도관 내의 와이어 길이 및 환자 또는 필요한 수술 또는 절차 장비에 의해 부과된 물리적 제약에 의해서만 제한된다.
- [0175] 도 38 내지 도 46은 가스 샘플링 도관을 강성 또는 반 강성 후크에 부착하는 상이한 특징 및/또는 방법을 갖는 강성 및 반 강성 후크의 실시예를 도시한다.

- [0176] 도 38 내지 도 40에 도시된 실시예는 강성 후크의 외부에 일체형 클립(3861)을 포함하는 부착 부재를 포함한다. 클립(3861)은 샘플링 도관(3863)이 클립을 구부리거나 가스 샘플링 도관을 구부리거나 또는 이들 모두의 구부림을 통해 클립 내로 가압되도록 한다. 클립은 또한 샘플링 도관이 가스 샘플링 도관의 자유 단부의 길이를 조절하기 위해 클립을 통해 축 방향으로 당겨지거나 가압되도록 한다. 일단 조절되면, 클립은 샘플링 도관을 후크에 상대적인 위치에 유지한다.
- [0177] 도 41 및 도 42는 후크(4160)의 내부 채널(4165)과 일체인 클립(4167)을 포함하는 부착 부재를 갖는 도관 부착 시스템을 갖는 후크를 도시한다. 이 실시예는 클립을 구부리거나 가스 샘플링 도관을 구부림을 통해 가스 샘플링 도관(4163)이 클립으로 가압되도록 허용한다. 이 실시예는 또한 가스 샘플링 도관(4163)이 클립(4167) 및 채널(4165)을 통해 축 방향으로 당겨지거나 가압되어 튜브 자유 길이가 조정될 수 있게 한다. 이 실시예는 가스 샘플링 도관(4163)을 후크(4160)에 대해 안전한 위치에 유지한다.
- [0178] 도 43은 가스 샘플링 인터페이스(4360)의 강성 후크의 다른 실시예의 사시도를 도시한다. 이 실시예는 강성 후크에 샘플링 튜브를 부착하기 위한 가요성 부품의 위치 및 구속을 위한 강성 단부 정지부를 포함한다.
- [0179] 도 44는 도 43의 강성 후크 및 가스 샘플링 도관의 자유 단부의 길이를 조정할 수 있게 하면서 가스 샘플링 도관(4463)을 유지하는데 사용되는 슬리브를 형성하는 가요성 부품(4469)을 갖는 실시예를 도시한다. 슬리브는 환자의 뺨 바깥쪽에 추가적인 그림을 제공하기 위해 늑골식으로 불일(ribbed) 수 있다.
- [0180] 도 45 및 도 46은 후크 상에서 오버 몰딩된 부착 시스템을 갖는 후크의 실시예를 도시한다. 이들 실시예는 각각이 부착 부재를 형성하는 강성 폴리머 후크(4560) 및 하나 이상의 오버 몰딩된 슬리브를 포함한다. 가스 샘플링 도관이 슬리브를 관통하여 가스 샘플링 도관(4563)을 후크에 부착시킨다. 가스 샘플링 도관의 자유 단부의 길이는 원하는 길이가 슬리브를 넘어 연장될 때까지 슬리브/오버 몰드 재료를 통해 도관을 당김으로써 조정될 수 있다. 즉, 슬리브/오버 몰드 섹션 또는 구성 요소는 기계적 및/또는 화학적 자물쇠로 강성 후크에 고정되지만, 가스 샘플링 도관에는 고정되지 않는다. 이들 실시예는 굽힘 릴리프 및 소프트 그림 핸들과 같은 다른 특징을 포함할 수 있다.
- [0181] 진술한 바와 같이, 후크는 가요성일 수 있다. 가요성 미리 형성된 후크는 환자의 입 구석에 삽입되고 환자의 입이나 코 근처에서 가스 샘플링 도관을 고정하기 위한 부착부를 제공한다. 가요성 후크의 한 가지 이점은 후크 형상이 예를 들어 구부림으로써 환자의 입 크기에 맞게 변형될 수 있다는 것이다.
- [0182] 도 47 및 도 48에 도시된 실시예는 TPE 또는 실리콘과 같은 적절한 가요성 폴리머로 오버 몰드 또는 공동 성형(평면 위치에서)되고 다음으로 고객에 투입하기 전에 후크로 정형되는 가요성 와이어, 로드 또는 스트립(금속성 또는 폴리머)의 형태인 와이어를 포함한다. 이 실시예는 가스 샘플링 도관(4763)의 외부 부착을 위한 클립(4761)을 포함하는 부착 부재를 포함한다. 본 실시예에서는, 오버 몰드 재료는 후크 크기 및 모양이 개별 환자에 맞게 용이하게 변형될 수 있도록 내부 플렉시블 와이어, 로드 또는 스트립(금속 또는 폴리머)과 같은 와이어에 결합된다. 오버 몰드 설계는 가스 샘플링 도관에 부착하기 위한 하나 이상의 부착 부재(클립)를 포함한다. 오버 몰드 설계는 오버 몰드 와이어의 후크 형상으로의 굽힘을 가능하게 하기 위하여 적절한 위치에서의 굽힘 릴리프 기능을 포함할 수 있다. 이 실시예에서, 와이어의 위치를 결정하기 위한 금형 도구 내에 밴드 릴리프 피쳐가 있을 수 있다. 후크는 투입 이전에 미리 형성될 수 있다.
- [0183] 도 49 내지 도 53을 참조하면, 2개의 튜브형 부재에 부착하기 위한 이중 가요성 튜브 또는 슬리브를 갖는 부착 부재의 다른 실시예가 도시되어 있다. 튜브형 부재는 가스 전달 도관 및 가스 샘플링 도관을 포함할 수 있거나, 또는 튜브는 가스 샘플링 루멘 및 지지 루멘을 포함할 수 있거나, 또는 튜브는 예를 들어 한 쌍의 가스 샘플링 루멘을 포함할 수 있다. 이러한 실시예에서, 가스 샘플링 인터페이스는 (오버 몰드 또는 공동 성형됨에 의해) 도관의 튜빙 재료로 통합되거나 또는 도관의 외부로 부착 또는 접합되는, 와이어 루멘 내에 위치되는 금속 와이어 또는 로드 또는 스트립과 같은 와이어를 갖는 가스 샘플링 도관을 포함할 수 있다. 가스 샘플링 도관은 바람직하게는 환자의 입에 부착하기 위해 호크 형상으로 형성된다. 이들 실시예는 또한 가스 샘플링 도관 내에 하나 또는 2개 또는 그 이상의 루멘 내에 위치되는 금속 와이어, 로드 또는 스트립과 같은 와이어를 갖는 가스 샘플링 도관을 포함한다. 와이어는 가스 샘플링 동안 환자의 구강 또는 비공과 맞물리도록 하기 위하여 소망된 형상으로 굽혀질 수 있는 반-가요성 및 탄성 단부를 도관에 제공함에 의해 도관의 위치 조절을 허용하기 위하여 (오버 몰드 또는 공동 성형됨에 의해) 도관의 튜빙 재료에 통합되거나 또는 튜빙의 외부에 고정되거나 접합될 수 있다.
- [0184] 2개의 도관의 부착은 샘플링 도관이 클립(4971/5071/5171)을 통해 축 방향으로 이동할 수 있게 하면서 후크된

도관(4973/5073/5173)에 대해 움직임이 제한적이거나 움직이지 않는 클립을 포함하여 도관의 자유 길이가 조절될 수 있는 하나 이상의 부착 부재를 통해 이루어질 수 있다. 여러 개의 클립이 필요할 수 있다. 도 49 내지 도 51은 클립(4970/5070/5170)의 다양한 실시예를 도시한다. 클립은 성형되거나 압출된 부품일 수 있다. 도 52는 클립(5270)에 의해 후크(5260)에 부착된 가스 샘플링 도관(5263)을 도시한다.

[0185] 도 53은 이중 루멘 도관의 한 쌍의 루멘 주위에 성형되는 클립(5270)을 도시한다. 상기 클립(5270)은 상기 루멘 상에 오버 몰드될 수 있거나 상기 루멘과 공동 성형될 수 있다. 이 형태의 클립은 루멘을 서로 실질적으로 등거리로 유지하지만, 도관의 길이가 자유 길이가 조절되도록 도관의 루멘이 클립의 오버 몰드 또는 공동 성형된 재료를 통해 축 방향으로 당겨 지거나 밀도록 허용한다. 도관의 길이 방향으로 여러 개의 오버 몰드 또는 공동 성형 클립을 사용할 수 있다.

[0186] 도 54는 제1 코드가 가스 샘플링 용이고 제2 코드가 후크 형상으로 형성되도록 구성된 집-코드(zip-cord) 도관의 단면을 도시한다. 도관의 코드는 압축 해제되고 절단되어 제2 집-코드가 가스 샘플링에 사용되는 제1 집-코드보다 실질적으로 짧은 후크를 형성하도록 하는 형상일 수 있다. 가스 샘플링 코드는 환자의 호기된 또는 날숨된 가스를 가장 잘 샘플링할 수 있도록 적절한 후크 형태로 형성될 수도 있다. 도 54는 가스 샘플링 루멘(5481) 및 와이어 루멘(5483)을 포함하는 제1 집-코드 및 후크 형상으로 형성하기 위한 제2 와이어 루멘(5485)을 갖는 제2-집 코드를 포함하는 가스 샘플링 도관을 도시한다.

[0187] 일 실시예에서, 도 55에 도시된 바와 같이, 가스 샘플링 인터페이스는 가스 샘플링 도관(6163) 및 마스크 또는 비강 캐놀러(8040)와 같은 환자에 호흡 가스를 전달하는 호흡 장치(1000)에 가스 샘플링 도관을 고정하기 위한 부착 부재(6140)를 포함한다. 일 형태에서, 가스 샘플링 도관은 부착 부재에 제거 가능하게 부착된다. 부착 부재는 호흡 장치에 제거 가능하게 부착될 수 있도록 구성될 수 있거나 또는 부착 부재는 호흡 장치와 일체형(또는 그의 일부분을 형성)일 수 있다. 예를 들어, 부착 부재는 가스 샘플링 도관을 호흡 장치에 제거 가능하게 부착시키기 위해 비강 캐놀러, 마스크 또는 다른 호흡 장치의 설계에 내장될 수 있다.

[0188] 일 실시예에서, 도 55 내지 도 57에 도시된 것처럼, 부착 부재(6140)는 호흡 장치(1000)에 부착 가능한 본체(6141)를 포함한다. 본체(6141)는 호흡 장치의 부분에 클램프될 수 있다. 일 형태에서, 부착 부재(6140)의 본체(6141)는 호흡 장치(1000)의 일부분을 감싸는 실질적으로 또는 부분적으로 둘러싸인 슬리브를 형성할 수 있다.

[0189] 도 55 내지 도 57에 도시된 바와 같이, 슬리브가 부분적으로 둘러싸여있는 경우, 본체/슬리브(6141)는 한 쌍의 이격된 탄성 아암(6150)을 포함한다. 각각의 돌출 아암은 측부 가장자리(6144)에서 종결된다. 슬리브(6141)는 내부 영역(6142) 및 내부 영역(6142)에 대한 개구(6143)를 포함한다. 아암(6150)은 본체(6141)와 돌출 아암(6150) 사이의 영역이 슬리브의 내부 영역(6142)을 형성하도록 서로를 향해 만곡될 수 있다. 개구(6143)는 슬리브의 측면 에지(6144) 및 아암에 의해 규정되며, 슬리브의 길이를 따라 연장한다. 내부 영역(6142)은 부착 부재의 내부 표면에 의해 규정되고 비강 캐놀러의 일부와 같은 호흡 장치(1000)의 일부를 수용하는 형상 및 치수를 갖는다. 아암(6150)은 서로를 향해 편향되도록 구성될 수 있지만, 아암들(6150) 사이에서 호흡 장치(1000)의 일부를 미는 것과 같이 밀어서 분리되도록 충분히 가요성일 수 있다. 슬리브형 본체(6141)의 재료 및 치수는 호흡 장치의 적어도 일부가 호흡 장치에 클램프된 아암(6150)에 의한 것과 같이 슬리브(6141)의 내부 영역(6142) 내에 유지되도록 이루어질 수 있다. 다른 형태의 부착도 적합할 수 있다. 전형적으로, 부착 부재(6140)는 호흡 장치(1000)의 공기 전달 튜브(8060)에 부착되도록 구성되지만, 부착 부재가 호흡 장치의 다른 부분, 예를 들어, 호흡 장치의 헤드 스트랩에 부착되도록 구성될 수 있다. 예를 들어, 호흡 장치가 비강 캐놀러(8040)를 포함하는 경우, 부착 부재는 공기 전달 튜브(8060), 캐놀러의 매니폴드(8070), 캐놀러의 사이드 아암(8080), 또는 캐놀러의 헤드 스트랩(8090)에 부착되도록 구성될 수 있다.

[0190] 도 55 내지 57에 도시된 실시예에서, 부착 부재(6140)의 본체(6141)는 호흡 가스 전달 튜브(8060)와 같은 호흡 장치의 실질적으로 만곡된 부분에 부착되도록 구성된다. 이 형태에서, 부착 부재(6140)는 도시된 바와 같이 만곡된 아암들(6150) 또는 곡선형 내부면들을 적어도 포함하는 아암들을 갖는 실질적으로 만곡된 슬리브를 포함하여, 아암들이 호흡 가스 전달 튜브의 외부 곡면 표면에 대해 클램핑하거나 또는 적어도 부분적으로 감싸도록 구성된다. 환언하면, 내부 영역(6142)은 비강 캐놀러의 가스 전달 튜브(8060)의 외부 프로파일과 실질적으로 일치하도록 형성된다. 예를 들어, 슬리브의 내부 영역(6142)은 실질적으로 아치형 내부면을 갖는 내부 영역을 제공하고 실질적으로 C자 형상 단면을 갖는 슬리브를 제공하도록 실질적으로 곡선일 수 있어서, 가스 전달 튜브(8060)의 일부분 주위 또는 비강 캐놀러의 매니폴드의 곡선 부분과 같은 호흡 장치의 다른 적절한 만곡된 부분 주위를 적어도 부분적으로 감쌀 수 있다. 다른 형태에서, 슬리브는 가스 전달 튜브(8060)의 일부분 또는 곡선

형 매니폴드와 같은 호흡 장치의 다른 적절한 만곡부 주위를 적어도 부분적으로 감싸도록 실질적으로 U 자형 단면을 형성할 수 있다. 또 다른 형태에서, 슬리브의 적어도 실질적으로 아치형인 내부 표면은 실질적으로 밀폐된 또는 완전히 밀폐된 슬리브를 형성하도록 직렬로 배열된 복수의 실질적으로 평면인 영역/표면으로부터 형성될 수 있다. 슬리브가 실질적으로 둘러싸여있는 경우, 실질적으로 평면인 표면은 실질적으로 C 자형 단면을 갖는 슬리브를 형성하도록 또는 실질적으로 U 자형 단면을 갖는 슬리브를 형성하도록 배열될 수 있다. 어떤 형태로든, 슬리브의 적어도 내면은 슬리브가 부착될 호흡 장치의 부분의 외형과 실질적으로 일치하도록 형성될 수 있다. 예를 들어, 슬리브가 실질적으로 얇은 직사각형 프로파일을 갖는 비강 캐논러의 측부 아암에 부착되는 경우, 슬리브의 내부 표면은 슬리브에 실질적으로 각적으로 U자 형상 프로파일을 제공하도록 직각으로 결합된 3개의 실질적으로 평면 영역으로 형성될 수 있다.

[0191] 슬리브는 예컨대 이격된 측면 에지(6144) 또는 슬리브의 아암이 휴지 위치에서 서로를 향해 편향되어 슬리브가 비강 캐논러의 일부분 위로 밀림에 따라 서로 분리되도록 하고, 원래의 휴지 위치로 실질적으로 돌아가거나 또는 향하도록 허용하는 금속 또는 폴리머 재료와 같은 실질적으로 가요성이고 탄성인 재료로 형성될 수 있다. 통상적으로, 측면 에지들(6144) 사이의 개구부의 폭은 호흡 장치가 슬리브 내에서 안전하게 유지되도록 슬리브 내에 유지되는 가스 전달 튜브(8060)(또는 호흡 장치의 다른 부분)의 부분의 직경보다 작다.

[0192] 일 실시예에서, 슬리브(6141)의 내면은 결합 또는 주름진 호흡 가스 전달 튜브(8060)의 외부 표면 상의 리브형 형성체와 맞물리거나 체결되기 위하여 복수개의 리브를 포함할 수 있다. 일 실시예에서, 부착 부재(6140)는 임의의 적절한 형태의 부착에 의해 비강 캐논러(8040)의 측면 아암(8080)(또는 마스크의 측면 아암) 중 하나에 제거 가능하게 부착될 수 있다. 예를 들면, 부착 부재(6140)는 서로를 향하여 편향되고 부착 부재를 측면 아암에 클램프하도록 캐논러 또는 마스크의 측면 아암의 대향 측면 위로 맞춰지도록 구성되는 한 쌍의 이격되고 돌출된 아암(6150)을 포함할 수 있다. 부착 부재(6140)를 측면 아암에 장착하기 위해, 측면 아암의 측면 가장자리가 부착 부재(6140)의 돌출 아암(6150)들 사이의 개구에 위치하도록 부착 부재(6140)를 위치시킬 수 있다. 슬리브(6141)의 돌출 아암(6150)을 사이드 아암의 대향하는 전면 및 후면 위로 미끄러지게함으로써 부착 부재는 측면 아암으로 밀려서, 아암(6150)을 분리되도록 한다. 아암(6150)의 편향된 특성은 아암(6150)이 측면 아암에 대해 클램프하도록 한다.

[0193] 또 다른 형태에서, 부착 부재는 닫힌 힌지형 단부에 함께 부착된 한쌍의 아암을 포함하는 힌지형 클래스프(clasp)를 포함할 수 있으며, 이는 힌지를 닫고 열기 위하여 서로로 향하게 및 멀어지게 클래스프의 아암을 이동시킴에 의해 열거나 닫도록 구성되는 대향 수용 단부를 포함한다. 클래스프의 수용 단부는 클래스프의 두 개의 아암을 함께 해제 가능하게 잠그도록 구성된 잠금 시스템을 포함할 수 있다. 클래스프의 한 아암 상에 위치되고 클래스프의 다른 아암 상에 위치된 후크 또는 포스트와 결합하도록 구성된 후크 또는 포스트와 같은 임의의 적절한 로킹 시스템으로 충분할 수 있다. 부착 부재를 측면 아암에 끼워 맞추기 위해, 클래스프의 수용 단부는 클래스프의 아암이 비강 캐논러 또는 마스크의 측면 아암 아래로 미끌어지도록 허용하도록 개방된다. 그런 다음 다른 쪽 아암은 측면 아암의 상부로 위치되고, 측면 아암에 클램프하기 위하여 하부 아암으로 잠금되고, 힌지된 클래스프를 정위지에 유지한다. 부착 부재가 클램프를 형성하는 경우, 아암 또는 클램프의 클램핑 부재는 측면 아암에 대한 클램핑 유지를 최대화시키고 바람직하게는 환자의 안락감을 최대화하기 위하여 측면 아암의 형상을 실질적으로 보완하도록 하는 형상을 가질 수 있다.

[0194] 일 실시예에서, 부착 부재(6140)의 본체 또는 슬리브(6141)는 가스 샘플링 도관(6163)에 부착 가능한 적어도 2개의 오프셋 클립(6167)(제1 클립 및 제2 클립)을 포함한다. 오프셋 클립은 부착 부재의 외부 표면 상에 위치될 수 있다. 클립(6167)의 오프셋 배치는 부착되는 경우에 가스 샘플링 도관(6163)을 구불구불한 경로를 따라 가도록 한다. 이는 샘플링 도관(6163)을 정위지에 유지하는 것을 돕고, 샘플링 도관이 환자의 구강 또는 비강 캐비티를 우연히 때어내거나 또는 환자의 구강 또는 비강 캐비티로 우연히 너무 깊게 밀어넣는 위험성을 감소시킨다.

[0195] 각각의 클립(6167)은 가스 샘플링 도관(6163)의 일부가 그 내부에 유지될 수 있는 튜브 수용 영역(6170)을 포함한다.

[0196] 일 실시예에서, 각각의 클립(6167)은 클립 본체(6141)로부터 연장되고 부착 부재 본체(6141)의 외부 표면으로부터 일정 거리에 매달린 원위 단부(6169)에서 끝나는 아암(6168)을 포함하는 후크를 형성한다. 클립의 원위 단부(6169)와 부착 부재(6140)의 외부 표면 사이의 공간은 클립 개구를 형성한다. 아암(6168)은 만곡될 수 있다. 예를 들어, 아암(6168)은 실질적으로 만곡된 또는 오목한 튜브 수용 영역(6170)을 형성하는 내면을 포함할 수 있다. 튜브 수용 영역(6170)의 만곡된 프로파일은 가스 샘플링 도관(6163)의 만곡된 외부 프로파일과 실질

적으로 일치하도록 하는 치수일 수 있다. 일 형태에서, 만곡된 튜브 수용 영역(6170)의 직경은 가스 샘플링 도관(6163)의 직경과 적어도 동일한 크기일 수 있다. 다른 형태에서, 만곡된 튜브 수용 영역(6170)의 직경은 가스 샘플링 도관에 대해 가압하고 클립(6167) 내에 가스 샘플링 도관의 위치를 유지하는 것을 돕기 위하여 가스 샘플링 도관 직경 보다 약간 작을 수 있다. 일 형태에서, 후크된 클립은 반대 방향으로 향하게 될 수 있다. 예를 들어, 제1 후크는 (튜브 상에 위치 될 때)가스 전달 튜브의 일 측면을 향하고, 제2 후크는 대향 측면을 향할 수 있다.

- [0197] 가스 샘플링 도관(6163)을 부착 부재(6140)에 끼우기 위해, 도관(6163)은 하나의 클립(6167)의 개구를 통해 밀린 다음 다른 클립(6167)의 개구를 통과하여 도관을 클립 내의 제 위치에 유지시키는 구불구불한 경로를 따른다. 도관의 자유 단부 부분의 길이는 도관을 제1 클립으로부터 벗기거나 제거한 다음 도관이 원하는 방향으로 당겨 지도록 용이하게 조정되어, 도관은 자유 단부가 원하는 길이에 있을 때까지 제2 클립을 통해 미끌어진다. 도관은 제1 클립에 다시 걸려서(hooked) 도관을 제 위치에 고정시킬 수 있다.
- [0198] 가스 샘플링 도관(6163)은 부착 부재(6140)의 클립(6167) 내에 제거 가능하게 설치할 수 있어서, 도관은 필요한 경우에 대체될 수 있다. 그러므로, 가스 샘플링 도관은 샘플링 도관을 클립 개구에서 잡아 당김으로써 부착 부재로부터 제거될 수 있다. 대안적으로는, 가스 샘플링 도관은 부착 부재 내에 영구히 유지될 수 있다.
- [0199] 각각의 클립(6167)은 전형적으로 가요성, 탄성 재료로 형성되어, 가스 샘플링 도관(6163)이 튜브 수용 영역(6170) 내로 밀려 들어감에 따라 후크의 적어도 일부분이 본체(6141)로부터 멀리 이동하도록 하고, 일단 가스 샘플링 도관(6163)이 튜브 수용 영역(6170) 내에 위치되면 원래 상태로 실질적으로 복귀하도록 한다. 이 실시예에서, 각각의 후크된 아암(6168)의 원위 단부 부분과 본체(6141)(클립 개구) 사이의 거리는 가스 샘플링 도관(6163)의 직경 보다 작을 수 있어서, 가스 샘플링 도관(6163)이 클립(6167)으로부터 부주의하게 분리하는 것을 방지하는 것을 돕는다.
- [0200] 클립(6167)은 각 클립(6167) 내의 튜브 수용 영역(6170) 및 가스 샘플링 도관(6163)의 형상 및 치수에 의존하여 클립(6167) 내의 위치에서 가스 샘플링 도관(6163)을 느슨하게 유지하거나 도관(6163)을 제 위치에 견고하게 유지하도록 구성될 수 있다.
- [0201] 일 실시예에서, 각각의 클립(6167)은 샘플링 도관(6163) 내의 가스 유동 경로를 차단하지 않고 도관(6163)을 클립(6167)에 부착하기에 충분한 힘으로 가스 샘플링 도관(6163)의 적어도 일부분을 클램프하도록 구성될 수 있다.
- [0202] 도 65 내지 도 67에 도시된 루어 연결과 같은 연결 또는 부착 부재(8050)는 샘플링 도관(101) 및 인터페이스(100)를 호흡 가스 모니터의 가스 샘플링 튜브에 유체 연결하기 위하여 가스 샘플링 인터페이스(100)의 가스 샘플링 도관(101)의 출구(109)에 또는 주위에 제공될 수 있다. 인터페이스와 가스 샘플링 튜브 사이에 임의의 다른 연결 수단이 대안적으로 채용될 수 있음이 이해될 수 있다. 다른 형태에서, 가스 샘플링 도관의 출구는 호흡 가스 모니터의 입구에 직접 연결될 수 있다.
- [0203] 전술한 바와 같은 와이어와 같은 지지 구조를 갖는 유연한 탄성 샘플링 도관을 사용하고, 도관을 도관의 자유 단부의 길이가 조정되도록 허용하는 전술한 바와 같은 부착 부재를 사용하여 호흡 장치에 도관을 부착하는 것은 특히 유리한 실시예인데, 이는 도관 및 이에 따라 샘플링 인터페이스가 도 70 및 도 71에 도시된 것처럼 구강 또는 비강 부근에 위치되도록 선택적으로 위치 조정 가능(탄성적으로 굽힘/형성 가능)하기 때문이다. 샘플링 인터페이스의 원위 단부는 구강 내의 치아의 위치에 주위에, 구강 주변에, 또는 환자의 비공 중 하나 주변에 또는 비공 내부에 위치될 수 있다. 비강 캐놀러가 호흡 장치로 이용되는 경우, 캐놀러의 프롱과 샘플링 인터페이스 모두를 환자의 비공에 맞추기는 어렵지만, 샘플링 인터페이스의 단부나 팁의 크기 및 환자를 어떻게 마취시켰는가에 따라 샘플링 인터페이스와 캐놀러 프롱을 모두 비공 내에 삽입할 수 있다. 대안으로, 샘플링 인터페이스는 비강의 바로 바깥에 위치 할 수 있다. 그러므로 포지셔닝 능력으로 인해 샘플링 인터페이스의 융통성은 구강이나 코를 통해 가스를 호기 및/또는 날숨하는 환자용(또는, 무호흡 환자의 경우 호흡 가스가 주로 또는 단독으로 구강 또는 코를 통해 신체에서 나오는 환자용)으로 이용될 수 있음을 의미한다. 인터페이스는 환자에 맞게 필요한만큼 쉽게 재배치될 수 있다. 인터페이스는 또한 임상의 요구 및 의료 절차의 제약에 맞게 재배치될 수 있다. 예를 들어, 수술 중 여러 번 동안 환자의 입이 다른 의료 기기 또는 장비에 의해 열려있을 수 있는데, 이는 날숨된 및/또는 호기된 호흡의 우수한 호흡 가스 트래이스가 본 명세서에서 설명된 가스 샘플링 인터페이스/장치에 의해 환자의 구강에서 픽업될 가능성이 있다. 대안적으로, 환자의 구강이 닫혀있는 경우, 샘플링 인터페이스는 비공 부근에 위치되도록 용이하게 이동될 수 있거나, 또는 샘플링 인터페이스의 원위 단부 또는 팁이 환자의 치아에 접촉(against their teeth)하는 것과 같이 환자의 입술 사이에 위치될 수 있다. 환자

가 비강 캐놀러를 통해 고유량 요법을 받아들이는 경우에 환자의 구강으로부터 호기 및/또는 날숨된 호흡의 트레이스를 취하는 것이 특히 효과적이라는 것이 발견되었다. 가스의 샘플링 인터페이스로의 흐름에 대한 저항은 일반적으로 비공에 제공되는 호흡 가스의 높은 흐름에 의해 생성된 저항 보다 구강을 통해서가 더 작기 때문에, 구강에 샘플링 인터페이스를 위치시키는 것이 트레이스가 발견될 수 있도록 하는 것이기 때문이다.

- [0204] 도 58 내지 도 64는 환자에서 나오는 가스를 수용하도록 가스 샘플링 도관에 연결될 수 있는 가스 샘플링 팁(7050)의 다른 실시예를 도시한다. 샘플링 팁(7050)은 가스 샘플링 도관(6163)과 일체로 형성되거나 별도로 형성될 수 있으며, 다음으로 샘플링 도관(6163)의 자유 단부/가스 입구 단부에 부착될 수 있다. 샘플링 팁(7050)은 적절한 형태의 부착물을 이용하여 각각 샘플링 도관(6163)의 자유 단부에 부착될 수 있다. 예를 들어, 샘플링 팁은 샘플링 도관에 용접되거나; 샘플링 도관의 나사형 자유 단부에 나사 결합되거나; 샘플링 도관의 자유 단부에 접촉 또는 다르게 부착되거나; 또는 샘플링 팁 및 샘플링 도관은 스냅 핏(snap fit) 배치, 마찰 핏(friction fit) 배치 등으로 함께 부착될 수 있다.
- [0205] 바람직한 실시예에서, 가스 샘플링 팁(7050)은 연결 또는 반 연결 압축성 재료로 형성된다. 강성 또는 경질 재료로 형성된 샘플링 팁은 환자에게 부상을 입히거나 환자의 치아를 손상시킬 수 있다. 특히 치아 사이에 팁을 놓으면 환자가 실수로 팁을 물게된다. 이러한 위험은 환자에게 상해 또는 해를 입힐 가능성이 적은 압축성 물질을 포함할 수 있는 샘플링 팁을 제공함으로써 방지되거나 적어도 완화된다.
- [0206] 일 실시예에서, 샘플링 팁(7050)은 샘플링 팁(7050)이 샘플링 도관(6163)에 연결되는 경우에, 가스 샘플링 도관(6163)의 입구와 유체 연통하도록 구성되는 실질적으로 중공의 내부 영역(7061)을 포함하는 본체(7060)를 포함한다. 본체(7060)는 본체의 외 측면을 형성하는 하나 이상의 측벽, 중공의 내부 영역이 가스 샘플링 도관과 유체 연통하도록 가스 샘플링 도관의 자유 단부에 연결되는 근위 연결 단부(7062) 및 샘플링 팁(7050)의 원위 단부(7064)에서 끝나는 원위 단부 부분(7063)을 포함한다.
- [0207] 일 형태에서, 연결 단부(7062)는 가스 샘플링 도관(6163)에 접촉될 수 있다. 다른 형태에서, 연결 단부(7062)는 가스 샘플링 도관(6163)의 나사형 단부에 연결하기 위해 나사 결합될 수 있어, 샘플링 팁이 샘플링 도관의 자유 단부에 나사 결합 및 나사 결합 해제될 수 있다. 또 다른 형태에서, 연결 단부는 샘플링 도관의 입구 단부의 칼라(collar)에 끼워 지도록 구성된 립(lip)을 포함하여 샘플링 팁과 도관을 스냅 핏 배치로 연결한다. 대안적으로, 샘플링 도관의 입구 단부는 샘플링 팁의 연결 단부의 칼라 상에 끼워지는 립(lip)을 포함할 수 있다.
- [0208] 샘플링 팁(7050)은 적어도 하나의 입구/가스 수용 어퍼추어(7230)를 포함한다. 환자에 의해 호기되거나 날숨된 가스는, 본체(7060)의 실질적으로 중공의 내부 영역(7061)과 유체 연통하는 입구/가스 수용 어퍼추어(7230)에 의해 수용될 수 있어서, 수용된 가스는 샘플링 팁의 본체(7060)를 통해 가스 샘플링 도관의 입구로 통과할 수 있다. 각각의 입구/가스 수용 어퍼추어는 팁의 본체의 중공 내부 영역에 대한 개구를 형성한다.
- [0209] 한 형태에서, 가스 수용 어퍼추어(7230)는 샘플링 팁 본체(7060)의 측면을 따라 샘플링 팁의 원위 단부(7064)로부터 연장할 수 있다. 바람직하게는, 가스 수용 어퍼추어(7230)는 가스 샘플링 팁의 원위 단부 부분(7063) 내의 세장 개구를 형성한다.
- [0210] 일 형태에서, 샘플링 팁(7050)은 그 말단 단부(7064)에 단부 벽 및 샘플링 팁의 하나 이상의 측벽 상에 위치되는 하나 이상의 가스 수용 어퍼추어를 포함한다. 일 형태에서, 가스 수용 어퍼추어(7230)는 샘플링 팁의 외주면의 거의 전체 둘레, 예컨대 외측면의 전체 외주면 둘레로 연장될 수 있다. 샘플링 팁이 실질적으로 둥근/원형 단면을 갖는 경우, 가스 수용 어퍼추어(7230)는 샘플링 팁의 원주 외면 주위로 연장되어, 도 68a 내지 68c에 도시된 바와 같이 환형 링형 어퍼추어를 형성할 수 있다. 또 다른 형태에서, 가스 수용 어퍼추어(7230)는 코르크스크류(corkscrew)의 나선형 나사산과 유사한, 실질적으로 나선형 배열로 샘플링 팁의 원주 외면 주위로 연장될 수 있다.
- [0211] 단부 벽은 가스 수용 어퍼추어에 대해 실질적으로 횡단하고 그로부터 오프셋 될 수 있다. 일 형태에서, 단부 벽은 가스 입구(들)의 폭과 동일하거나 그보다 큰 거리에서 종 방향으로 오프셋 될 수 있다.
- [0212] 단부 벽의 단면적은 샘플링 팁 본체의 중공 내부 영역의 단면적 보다 작거나, 실질적으로 동일하거나, 더 클 수 있다.
- [0213] 일 형태에서, 단부 벽의 횡단면은 가스 수용 어퍼추어(들)/입구(들)의 단면과 같거나 또는 더 크다.
- [0214] 일부 실시예에서, 도 58 내지 도 66에 도시된 것처럼, 가스 샘플링 팁(7050)은 다수개의 입구/가스 수용 어퍼추

어(7230)를 포함할 수 있다. 예를 들면, 샘플링 팁(7050)은 샘플링 팁의 원위 단부로부터 가스 샘플링 팁 본체(7060)의 원위 단부 부분(7063)의 측면을 따라 연장하는 한 쌍의 가스 수용 어퍼추어(7230)를 포함할 수 있다. 어퍼추어(7230)는 서로로부터 균일하게 이격되거나 되지 않을 수 있다. 예를 들면, 어퍼추어(7230)는 본체(7060)의 실질적으로 반대 측면 상에 위치될 수 있거나 또는 어퍼추어(7230)는 적어도 하나의 방향에서 서로에 가까이 위치될 수 있다. 다른 실시예에서, 가스 샘플링 팁(7050)은 2개, 3개, 4개 또는 그 이상의 가스 수용 어퍼추어(7230)를 포함할 수 있다. 어퍼추어(7230)는 서로로부터 균일하게 이격되거나 되지 않을 수 있다.

[0215] 도 58 내지 도 66에 도시된 실시예에서, 가스 샘플링 팁(7050)은 샘플링 팁(7050)의 원위 단부 및 측면 주위에 균일하게 이격된 3개의 가스 수용 어퍼추어(7230)를 포함한다. 어퍼추어(7230)의 간격은 도 58, 도 59, 도 61 및 도 63에서 가장 잘 보인다.

[0216] 가스 수용 어퍼추어(7230)들 사이에 위치한 샘플링 팁 본체(7060)의 각각의 부분은 샘플링 팁(7050)의 원위 단부에서 마감하는 플루트(7240)를 형성한다. 중앙 지지체(7250)가 샘플링 팁(7050)의 원위 단부에 위치될 수 있으며, 플루트(7240)에 연결될 수 있다. 중앙 지지체(7250)는 플루트(7240)에 추가적 힘과 위치적 일체성을 제공하여, 플루트(7240)이 함께 분쇄되는 것을 방지하고 가스 수용 어퍼추어(7230)를 적어도 부분적으로 차단한다. 샘플링 팁(7050)의 중앙 지지체(7250), 플루트(7240) 및 본체(7060)는 가스 수용 어퍼추어(7230)의 예지를 함께 규정한다.

[0217] 가스 샘플링 팁(7050)의 본체(7060)는 실질적으로 원통형을 가질 수 있고, 플루트(7240)는 가스 샘플링 팁(7050)의 원위 단부(7063)의 원주 둘레에서 실질적으로 균일하게 이격될 수 있다. 일 형태에서, 각 플루트의 절두 원추면은 팁 내에 확장된 개구를 형성하기 위한 절개 영역을 포함할 수 있다.

[0218] 일 형태에서, 도 68a 내지 도 68c에 도시된 바와 같이, 샘플링 팁의 원위 단부(7064)는 단부 벽 및 본체(7060)에 연결된 코어/스트럿/아암/세장 연장부(700)를 포함하는 지지 부재에 의해 지지될 수 있다. 지지 부재(7070)는 샘플링 팁의 길이 방향 축을 따라 실질적으로 중앙에 위치될 수 있거나, 또는 지지 부재는 샘플링 팁의 길이 방향 축의 중심으로부터 실질적으로 측방향으로 오프셋될 수 있다. 예를 들면, 지지 부재(7070)는 본체의 적어도 하나의 내벽 또는 샘플링 팁의 본체의 외측면에 연결될 수 있다. 일 형태에서, 도 68c에 도시된 바와 같이, 샘플링 팁의 본체(7060)는 샘플링 팁의 원위 단부(7064)에 연결된 스트럿을 포함하는 돌출 지지 부재(7070)를 갖는 플러그를 형성할 수 있다. 플러그 형 본체(7060)는 샘플링 도관의 가스 수용 입구를 차단하지 않고 팁을 도관에 부착하기 위해 가스 샘플링 도관(201) 내의 루멘 또는 보조 채널 내에 위치하도록 구성될 수 있다. 예를 들어, 보조 채널은 도 2에 도시된 도관과 같은 가스 샘플링 도관(201)의 제1 지지 루멘(211)일 수 있다. 지지 부재/스트럿은 팁(7060)의 본체 및/또는 도 68a 내지 도 68c에 도시된 바와 같이 가스 샘플링 도관(201)의 길이 방향의 중심선으로부터 오프셋될 수 있다. 이러한 배치는 팁의 본체가 가스 샘플링 도관의 입구의 일측에 인접하여 위치하는 오프셋 본체 수용 루멘 또는 어퍼추어와 결합하도록 구성되는 경우에 특히 유리하다.

[0219] 또 다른 형태에서, 샘플링 팁 본체(7060)는 가스 샘플링 도관의 원위 단부에 위치한 입구 내에 수용되도록 구성될 수 있다. 이 형태에서, 샘플링 팁은 샘플링 도관의 가스 입구 내에 수용되도록 형상화되고 치수화된 본체(7060)를 포함한다. 코어/스트럿/아암/세장 연장부(7070)를 포함하는 지지 부재는 본체(7060)로부터 돌출하여 샘플링 팁(7050)의 원위 단부 부분(7064)에 연결되어 원위 단부(7064)를 본체(7060)로부터 일정 거리로 유지한다. 예를 들어, 지지 부재 또는 스트럿(7070)은 샘플링 팁 본체(7060)의 상부 표면으로부터 돌출할 수 있다. 지지 부재/스트럿(7070)은 본체(7060)의 상부 표면으로부터 실질적으로 중심으로 돌출할 수 있거나 또는 스트럿(7070)은 본체(7060)의 중심으로부터 오프셋될 수 있다. 샘플링 팁(7050)의 스트럿(7070) 및 원위 단부 부분(7064)은 원위 단부 부분(7064)이 스트럿(7070)로부터 캔틸레버 식으로 또는 적어도 스트럿(7070)의 외주를 넘어서 돌출하도록 구성될 수 있다. 원위 단부 부분 및 지지 부재의 배치는 가스 샘플링 팁의 입구(들)/가스 수용 어퍼추어(들) 위에 실드를 형성한다. 샘플링 팁 본체(7060)가 가스 샘플링 루멘의 가스 입구 내에 플러그 형 배열로 배치되기 때문에, 적어도 하나의 가스 수용 어퍼추어(7230)가 샘플링 팁(7050)에 형성되어, 가스 수용 어퍼추어(7230) 및 팁의 중공 본체(7060)를 통해 가스 샘플링 도관으로 통과함에 의해 가스가 샘플링 팁을 통과하도록 한다. 일 형태에서, 적어도 하나의 가스 수용 어퍼추어(7230)가 본체(7060)의 상부 표면에 형성되고, 도 69a 내지 도 69c에 도시된 바와 같이, 가스 샘플링 도관과 함께 유체 유동 경로를 형성하기 위해 그의 근위 단부에서 개방되는 본체의 실질적으로 중공의 내부(7061)와 유체 연통한다. 또 다른 형태에서, 적어도 하나의 가스 수용 어퍼추어(7230)가 지지 부재/스트럿(7070)에 형성될 수 있으며, 지지 부재/스트럿(7070)은 가스 수용 어퍼추어(7230)와 유체 연통하고 샘플링 팁 본체(7060)의 실질적으로 중공의 내부를 갖는 실질적으로 중공의 본체를 포함할 수 있어서, 가스는 가스 수용 어퍼추어(들)(7230)을 통해, 중공 본체(7060)를 통해 그리고 가

스 샘플링 도관 내로 흐를 수 있다.

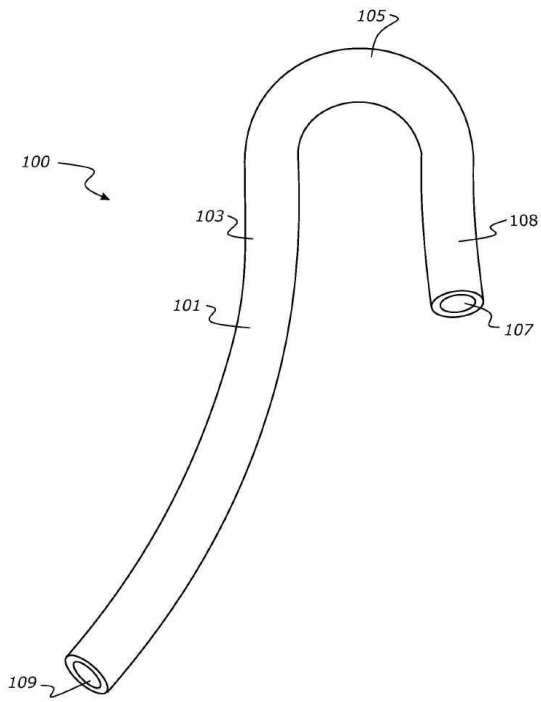
- [0220] 또 다른 형태에서, 지지 부재/스트럿(7070)은 가스 샘플링 팁 본체(7060)의 적어도 하나의 측면으로부터 연장되어, 원위 단부(7064)가 스트럿(7070)로부터 캔틸레버될 수 있다. 예를 들면, 지지 부재/스트럿(7070)은 본체로부터 연장할 수 있고(본체의 외부 표면이 스트럿의 외부 표면을 따라 연장함), 원위 단부는 스트럿으로부터 캔틸레버될 수 있다. 일 형태에서, 단부 벽은 본체(7060)와 일체로 형성된다.
- [0221] 한 형태에서, 도 68a 내지 도 69c에 도시된 바와 같이, 샘플링 팁의 원위 단부 부분(7064)은 입구(들)/가스 수용 어퍼추어(들)을 가스 샘플링 팁이 환자의 뺨, 입, 입술 또는 비공에 대해 흡인하는 것으로부터 보호하기 위한 설드를 형성하는 곡선형 또는 돔형 단부 벽(7064a)을 포함할 수 있다. 단부 벽은 또한 타액이 특히, 길이 방향으로부터 본체의 중공 내부 영역으로 직접 진입하는 것을 방지한다. 이는 샘플링 팁 및 가스 샘플링 도관의 막힘을 방지하는 데 중요하다.
- [0222] 도 61에 도시된 실시예에서, (중앙 지지부 및 플루트의 원위 단부를 포함하는)가스 샘플링 팁(7050)의 원위 단부(7064)는 외측으로 만곡되거나 볼록하여, 가스 수용 어퍼추어의 단부 개구를 환자의 뺨, 입, 입술 또는 비공에 대해 흡인하는 것으로부터 보호하는 돌출 설드를 형성한다. 샘플링 팁(7050)의 원위 단부 부분에서의 플루트(7240)의 측면 표면은 또한 실질적으로 구 7230에서 환자의 뺨, 입, 입술 또는 내시경 을 흡인하는 것을 방지한다. 샘플링 팁(7050)의 원위 단부에서의 플루트(7240)의 측면은 또한 실질적으로 구상(bulbous)의 원위 단부를 형성하도록 외측으로 만곡될 수 있다.
- [0223] 샘플링 팁 및/또는 샘플링 튜브 및/또는 부착 부재는 단일 환자가 한 번에 사용할 수 있는 일회용 제품일 수도 있고, 감염 위험을 줄이기위하여 살균 공정 또는 고압 살균을 사용하여 세척에 적합한 재료로 만들어 재사용이 가능하도록 구성 될 수도 있다.
- [0224] 본원에 기술 된 실시예들 중 임의의 것은 환자에게 샘플링 인터페이스를 위치시키기 위해 비강 캐논러와 같은 호흡 장치와 조합하여 사용될 수 있다. 비강 캐논러는 비강 캐논러를 통해 환자의 기도로 높은 흐름 호흡 가스를 제공할 수 있다. 가스는 일반적으로 산소 또는 공기/산소 혼합물이다. 가스는 환자에게 전달되기 전에 가습기에 의해 가습된다. 높은 흐름 가스는 난기류를 유발하고 인두(pharynx)를 플러시하고 산소/호흡 가스를 환자의 기도로 밀어낸다. 캐논러는 계속해서 환자의 상부 기도에 가스를 공급한다. 가스 샘플링 인터페이스는 환자가 날숨 및/또는 호기된 가스를 샘플링하는 데 사용된다. 인터페이스의 다양한 속성으로 인해 가스 공급원으로부터 인터페이스를 선택적으로 멀리 위치하도록 하여, 가스 샘플링 측정은 가스 샘플링 및 가스 전달이 환자 내의/상의 동일한 물리적 위치에서 발생하는 것처럼 회석되지는 않는다.
- [0225] 인터페이스는 뺨, 입술 또는 비공과 같은 사용자의 얼굴의 일부분에 장착 되거나 결합될 수 있다. 인터페이스가 후크형 자유 단부를 포함하거나 후크형 부분을 제공하도록 조작될 수 있는 경우(도 1 내지 도 6, 도 9 내지 도 26, 도 37 내지 도 48, 도 52 내지 도 55, 도 70 및 도 71에 도시된 실시예에서와 같이), 인터페이스는 환자의 얼굴과 결합하고 인터페이스를 환자의 기도에 근접하게 위치시키기 위해, 구강 또는 비강 주변과 같이 환자의 얼굴의 일부 주위에 후크될 수 있다.
- [0226] 샘플링 인터페이스는 가스 샘플링 인터페이스를 작동 위치에 유지하기 위해 캐논러/호흡 장치의 일부분에 클리핑되는 것과 같이 부착될 수 있다. 예를 들어, 호흡 장치 또는 비강 캐논러는 선택적으로 인터페이스를 환자의 얼굴에 테이핑하는 것이 아니라 샘플링 인터페이스를 호흡 장치에 부착하기 위한 장착 요소로서 사용될 수 있다. 선택적으로, 인터페이스는 호흡 장치에 적절히 부착되는 도 26 내지도 37 및 도 49 내지 도 57에 도시된 부착 부재의 실시예 중 임의의 것을 사용하여 호흡 장치에 부착될 수 있다.
- [0227] 가스 샘플링 인터페이스와 호흡 장치를 비강 캐논러의 형태로 결합하는 것은 추가 헤드기어 또는 테이프 등에 대해 필요성을 감소시킨다. 또한, 가스 샘플링 인터페이스를 비강 캐논러에 부착 또는 클리핑하는 것은 사용자의 뺨 또는 콧구멍에 대한 힘을 감소시킨다.
- [0228] 또한, 팁 구조의 실시예의 임의의 조합이 본원에 기재된 임의의 실시예에 채용될 수 있음을 이해할 것이다. 예를 들어, 가스 샘플링 인터페이스는 도 4 내지 도 8, 도 14 내지 도 25, 도 55, 도 58 내지 도 66 및 도 68a 내지 도 71에 도시된 가스 샘플링 팁의 임의의 실시예를 포함할 수 있다.
- [0229] 비강 캐논러 및 날숨 및/또는 호기 가스 샘플링 인터페이스는 자발적 호흡 환자 뿐만 아니라 무호흡 환자에게 사용될 수 있다. 무호흡 환자에서 적극적인 호흡이 없으므로, 환자로부터 나오는 CO₂가 별로 없다. 더욱이, 저 유량 호흡기 가스 전달 시스템은 무호흡 환자의 폐에 있는 물리적 사강(dead space)에서 CO₂를 플러시하기

위해 필요한 난류 모델을 설정할 수 없으므로, 다시 환자에게 CO₂가 배출되지 않는다는 것을 의미한다. 또한 배출되는 소량의 CO₂는 호흡 장치/가스 전달 시스템의 가스 흐름에 의해 희석된다. 이 희석으로 인해 CO₂가 환자의 폐에서 빠져 나가는 지 또는 얼마나 많은 CO₂가 배출되고 있는지를 식별하는 것을 더욱 어렵게 한다. 무호흡의 경우, CO₂를 멀리까지 배출할 수 있는 환자의 환기 장치가 없기 때문에, 코나 입에서 CO₂를 검출할 수 없다. 고 유량 호흡 요법에 의해 폐에서 생성된 난류는 호흡/가스 샘플링을 잠재적으로 허용하기 위해 폐에서 코 및/또는 입으로 CO₂를 플러시하는 것으로 밝혀졌다. 진동하는 고 유량 요법은 이 반응을 증폭시켜 코나 입에서 CO₂를 검출할 수 있는 가능성을 높도록 한다. 호흡 가스가 환자의 심장 박동과 함께 움직이고 심장 발생(cardiogenic) 펄스에 의해 방출됨에 따라, 심장 발생 진동과 고 유량 호흡 요법을 병합하면 어느 정도의 호흡이 가능함이 밝혀졌다. 본 발명의 가스 샘플링 인터페이스는 특히 호흡 가스 모니터와 함께 충분히 낮은 해상도 및/또는 매우 낮은 크기의 CO₂(적어도 정상 범위의 1/10 이하일 수 있음)에 대처하는 특정 알고리즘과 함께 사용되는 경우, 무호흡 환자의 날숨 및/또는 호기된 가스를 측정하는데 특히 적합하다. 결과적으로, 본 발명의 가스 샘플링 인터페이스는 호흡 곤란 환자에 개방 기도(patent airway)가 존재하는지 여부와 고 유량 호흡 요법이 작동하는지 여부를 결정하고, 환자에 의해 호기된 및/또는 배출된 CO₂의 수준을 측정하는데 사용될 수 있다.

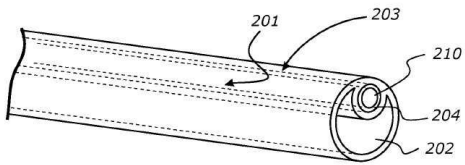
- [0230] 전술한 본 발명의 설명은 그 바람직한 형태를 포함한다. 본 발명의 범위를 벗어나지 않으면서 수정이 이루어질 수 있다.
- [0231] 본 명세서에서 사용되는 '함유하는'이란 용어는 '적어도 일부를 구성하는'을 의미한다. 본 명세서에서 '포함하는'이라는 용어를 포함하는 각 명세서를 해석할 때, 그 이외의 특징 또는 그 용어 앞에 붙는 특징이 또한 나타날 수 있다. '포함하다' 및 '포함하다'와 같은 관련 용어는 동일한 방식으로 해석되어야 한다.
- [0232] 전술한 설명에서, 그 등가물의 공지된 등가물을 갖는 정수 또는 구성 요소에 대한 참조가 있는 경우, 이들 정수 또는 구성 요소는 개별적으로 설명된 것처럼 여기에 통합된다.
- [0233] 개시된 방법, 장치 및 시스템은 둘 이상의 상기 부분, 요소 또는 특징의 임의의 또는 모든 조합으로 개별적으로 또는 집합적으로 본 명세서에 언급되거나 지시된 부분, 요소 및 특징을 포괄적으로 포함할 수 있다.
- [0234] 범위의 열거는 달리 명시되지 않는 한, 각각의 개별적인 하위 범위 또는 범위 내의 값을 개별적으로 지칭하는 단축 방법의 역할을 하기 위한 것이며, 각각의 개별적인 하위 범위 또는 값은 개별적으로 인용되는 것처럼 명세서에 포함되었다.
- [0235] 본 명세서의 임의의 선행 기술에 대한 언급은 그 선행 기술이 세계 어느 나라에서의 노력 분야(field of endeavour)에서의 공통적인 지식의 일부를 형성한다는 인정 또는 어떤 형태의 제안이 아니며 또한 그렇게 받아들여선 안된다.
- [0236] 본 발명의 일부 구성의 특정 특징, 양상 및 이점은 호흡 요법 시스템을 갖는 가스 가습 시스템의 사용을 참조하여 설명되었다. 그러나, 설명된 바와 같은 가스 가습 시스템의 사용의 특정 특징, 양태 및 이점은 가스의 가습을 필요로 하는 다른 치료 또는 비치료 시스템과 함께 유리하게 사용될 수 있다. 본 개시의 방법 및 장치의 특정 특징, 양상 및 이점은 다른 시스템과 함께 사용하는 경우에도 동일하게 적용될 수 있다.
- [0237] 본 발명이 특정 실시예들에 의해 설명되었지만, 당업자에게 명백한 다른 실시예들 또한 본 발명의 범위 내에 있다. 따라서, 본 발명의 사상 및 범위를 벗어나지 않고 다양한 변경 및 수정이 이루어질 수 있다. 예를 들어, 다양한 구성 요소가 원하는 대로 재배치될 수 있다. 또한, 모든 특징, 양상 및 이점이 본 개시를 실행하기 위해 필연적으로 요구되는 것은 아니다. 따라서, 본 발명의 범위는 다음의 청구 범위에 의해서만 한정되도록 의도된다.

도면

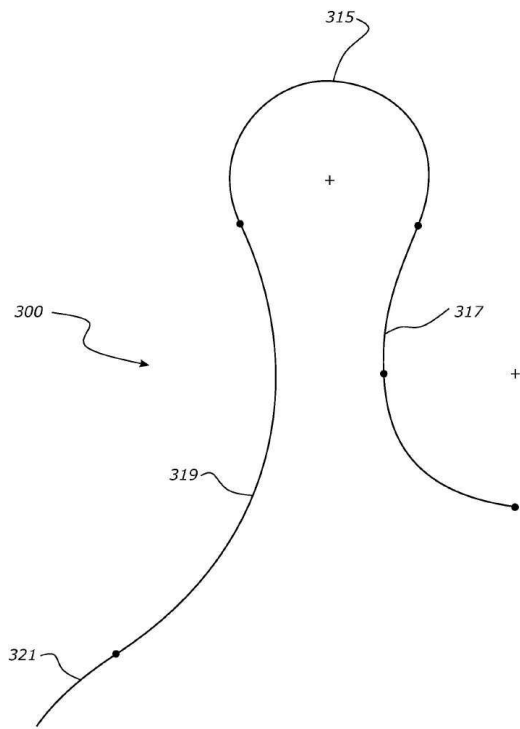
도면1



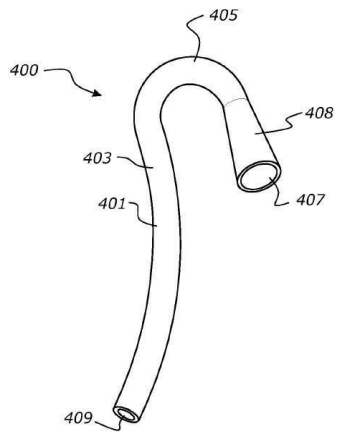
도면2



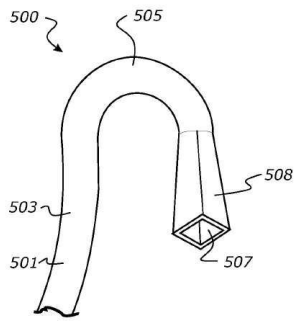
도면3



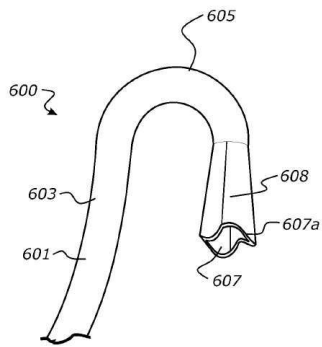
도면4



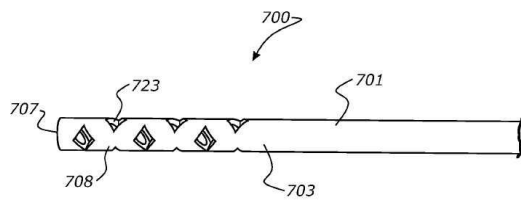
도면5



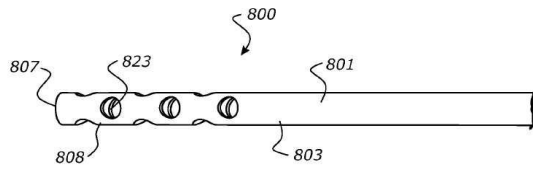
도면6



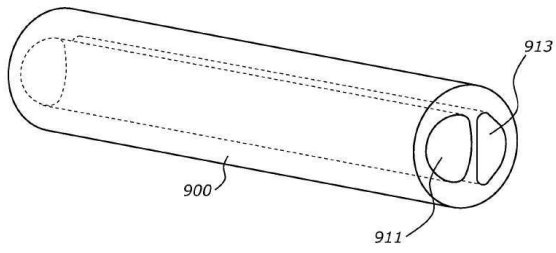
도면7



도면8



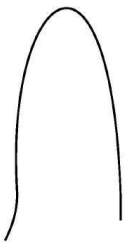
도면9



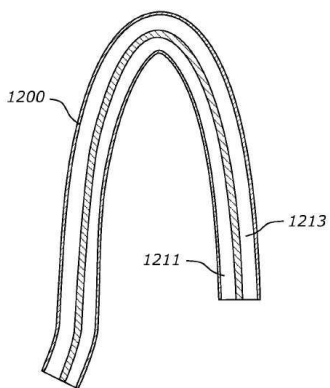
도면10



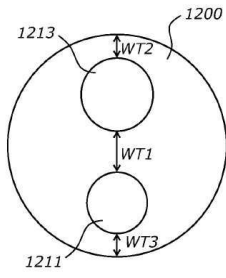
도면11



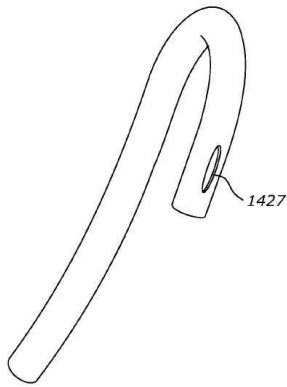
도면12



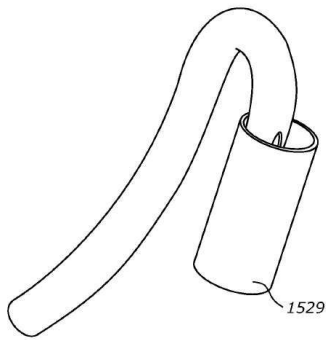
도면13



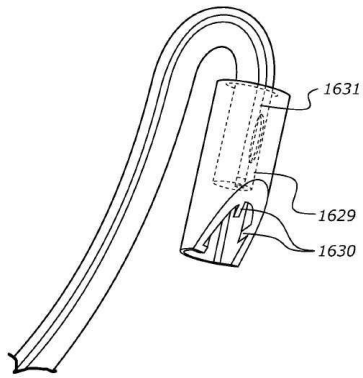
도면14



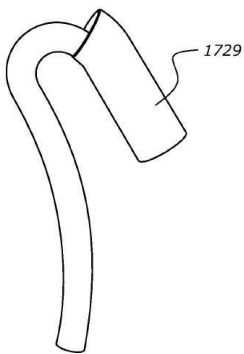
도면15



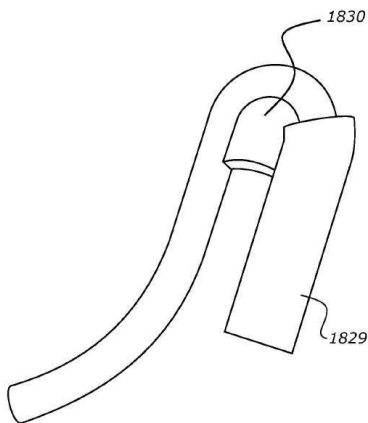
도면16



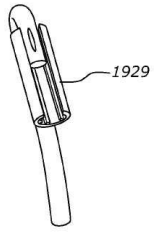
도면17



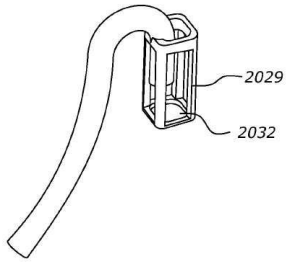
도면18



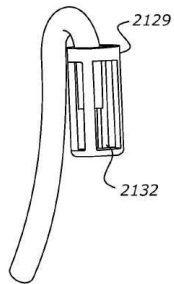
도면19



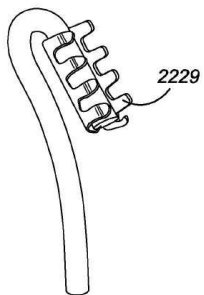
도면20



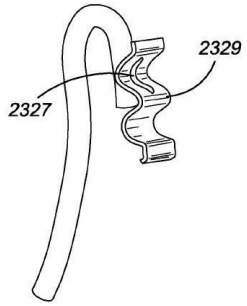
도면21



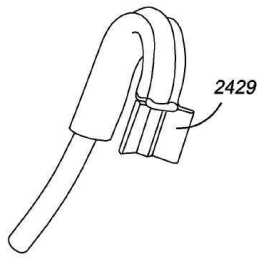
도면22



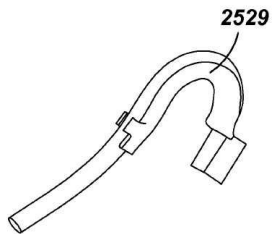
도면23



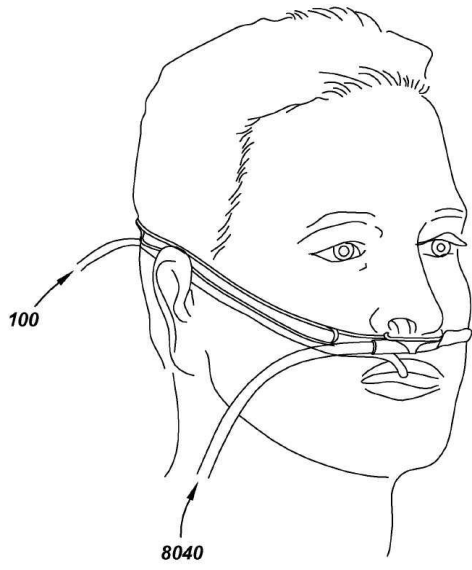
도면24



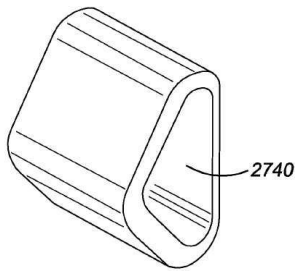
도면25



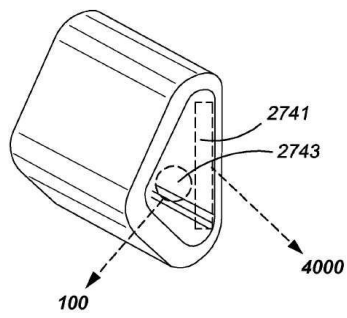
도면26



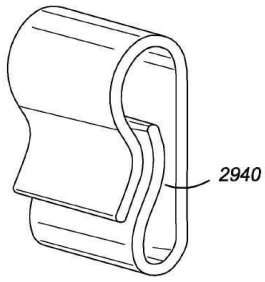
도면27



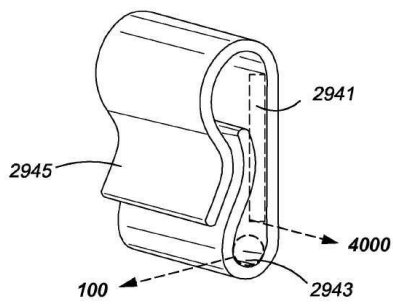
도면28



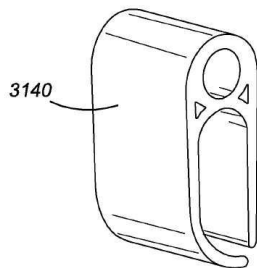
도면29



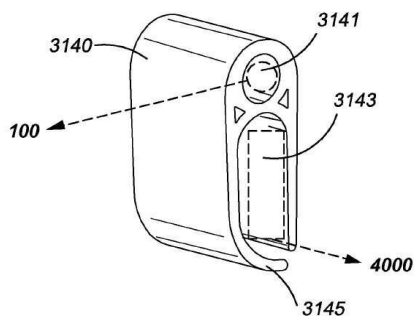
도면30



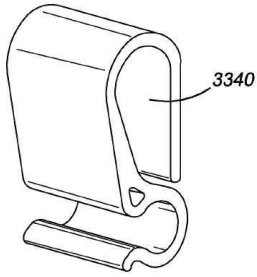
도면31



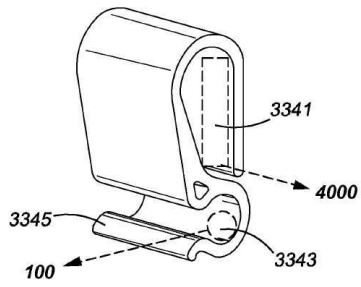
도면32



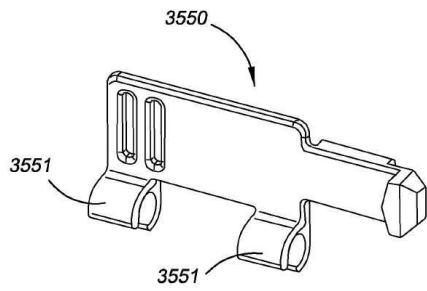
도면33



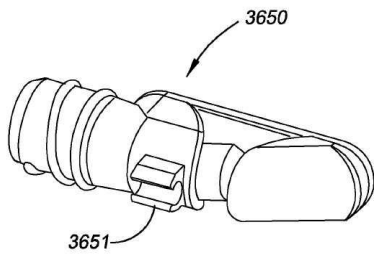
도면34



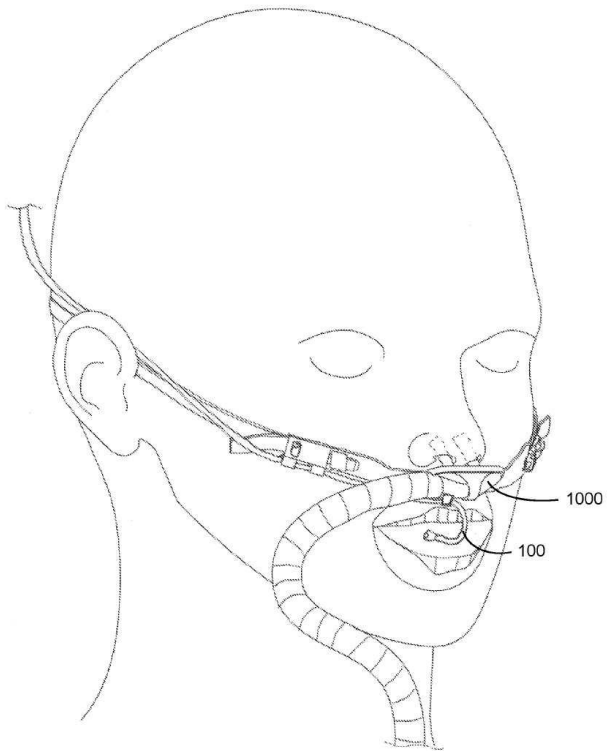
도면35



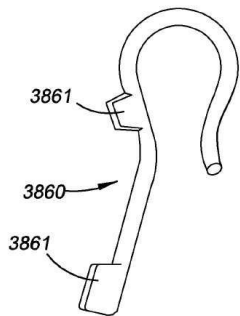
도면36



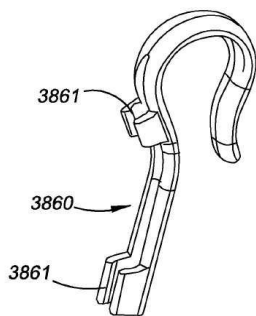
도면37



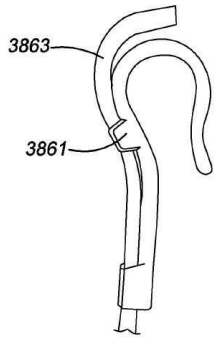
도면38



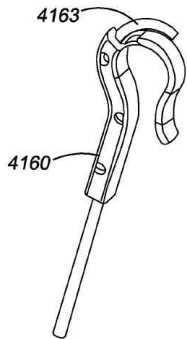
도면39



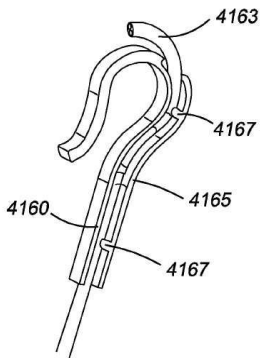
도면40



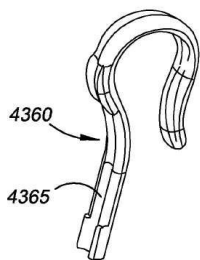
도면41



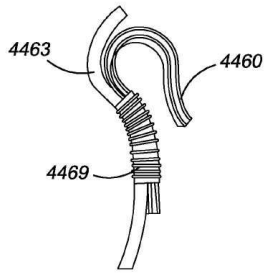
도면42



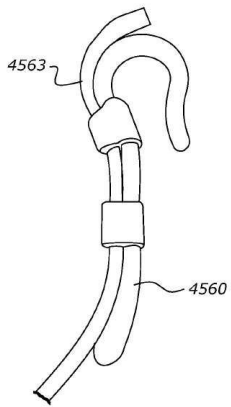
도면43



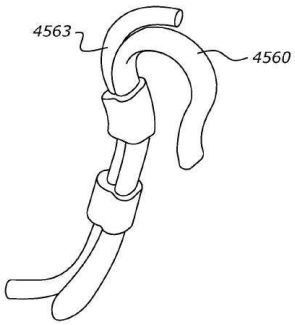
도면44



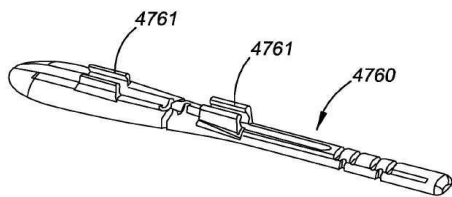
도면45



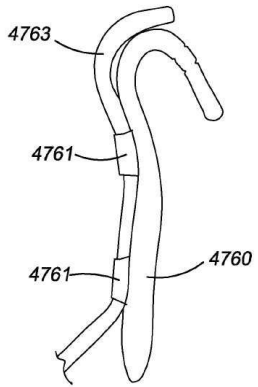
도면46



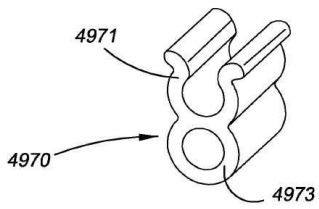
도면47



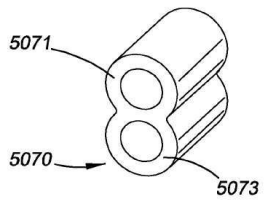
도면48



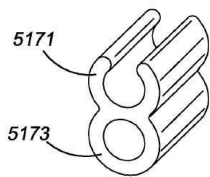
도면49



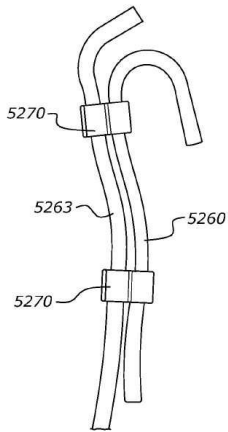
도면50



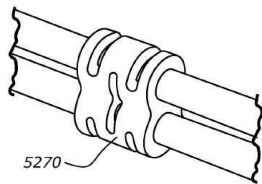
도면51



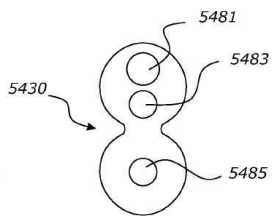
도면52



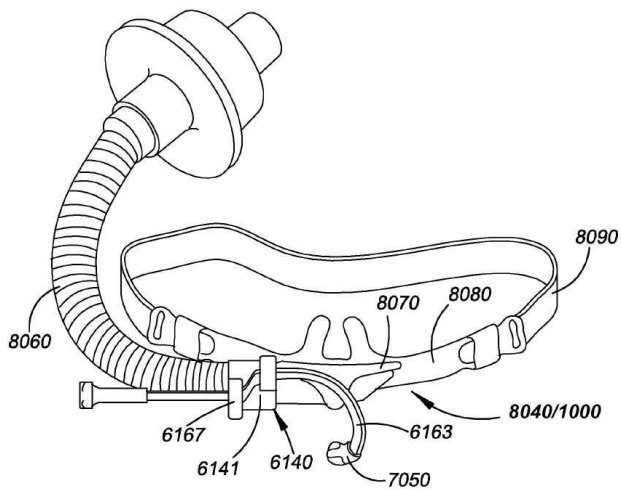
도면53



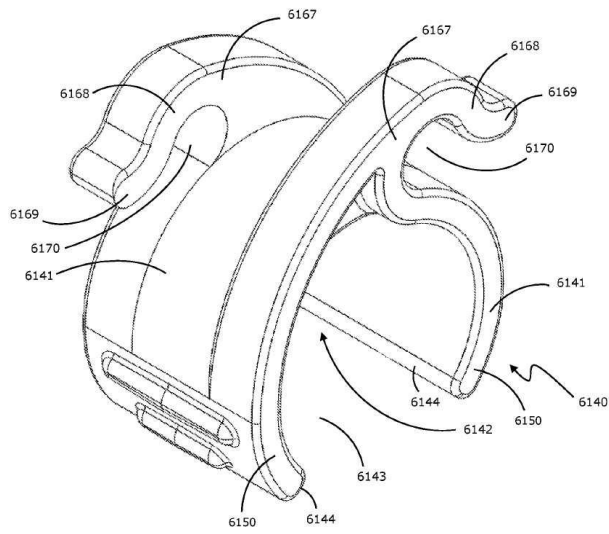
도면54



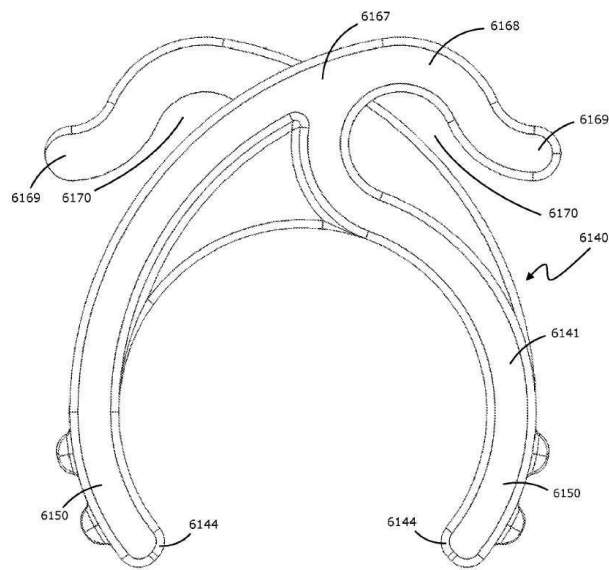
도면55



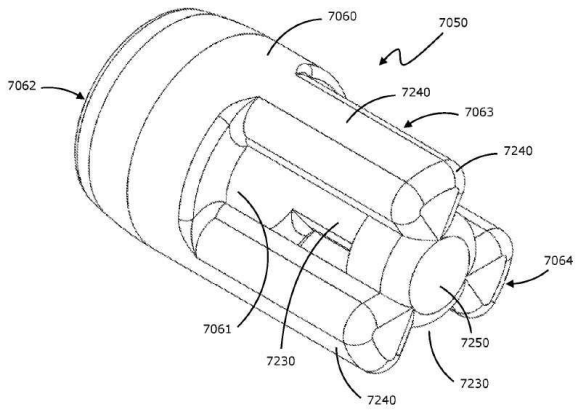
도면56



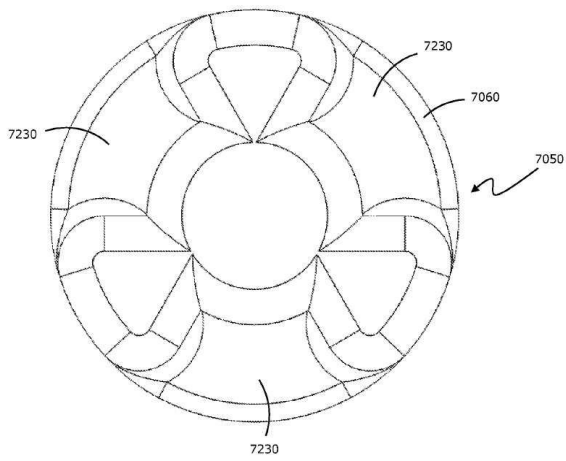
도면57



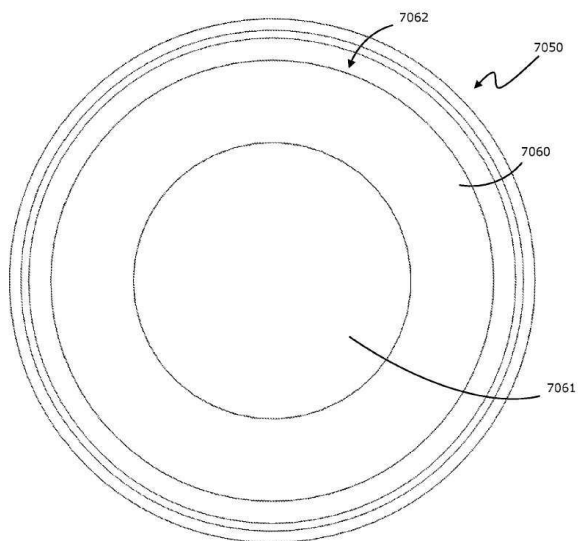
도면58



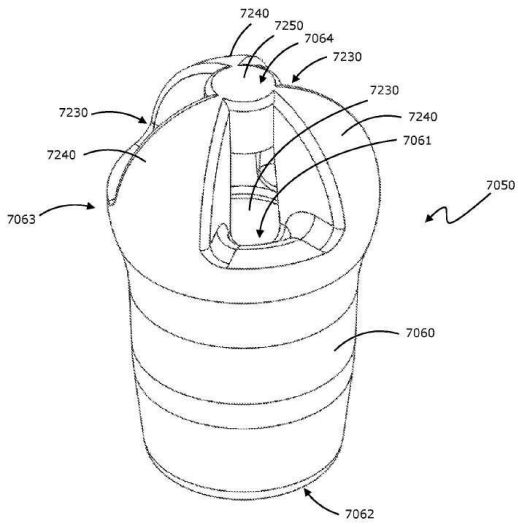
도면59



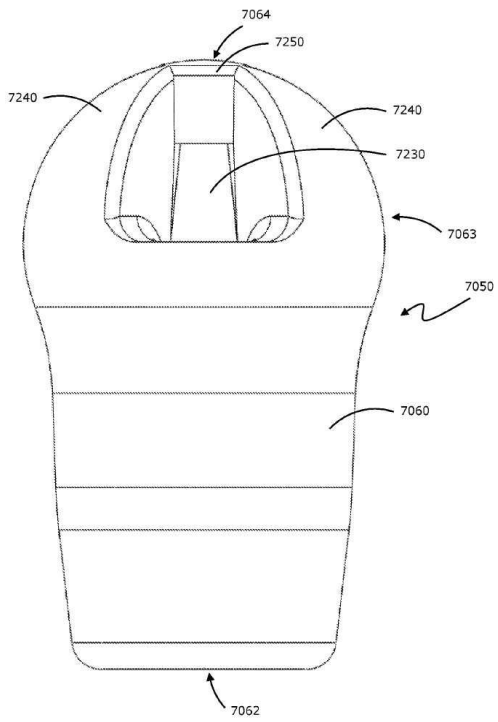
도면60



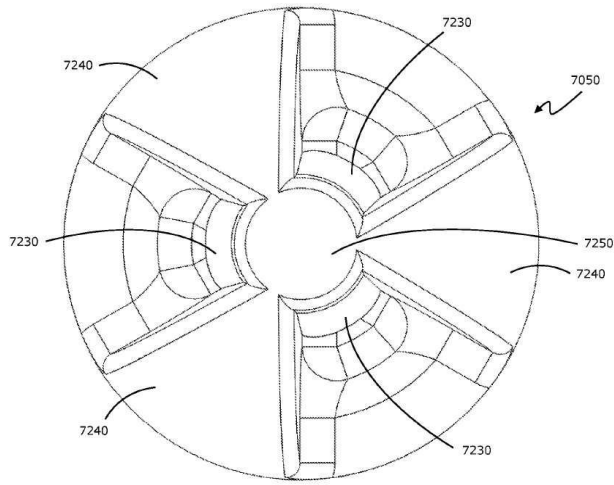
도면61



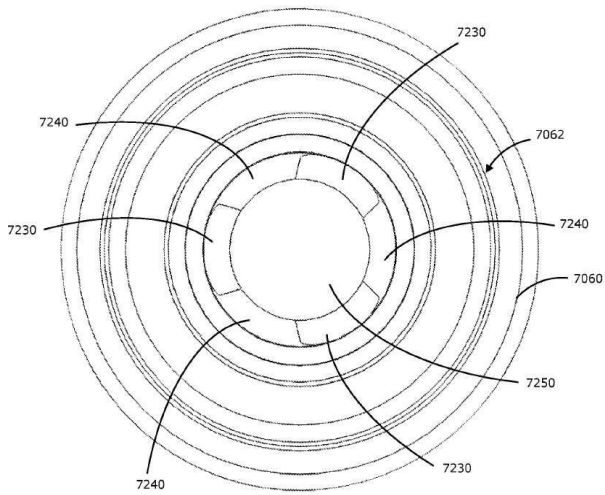
도면62



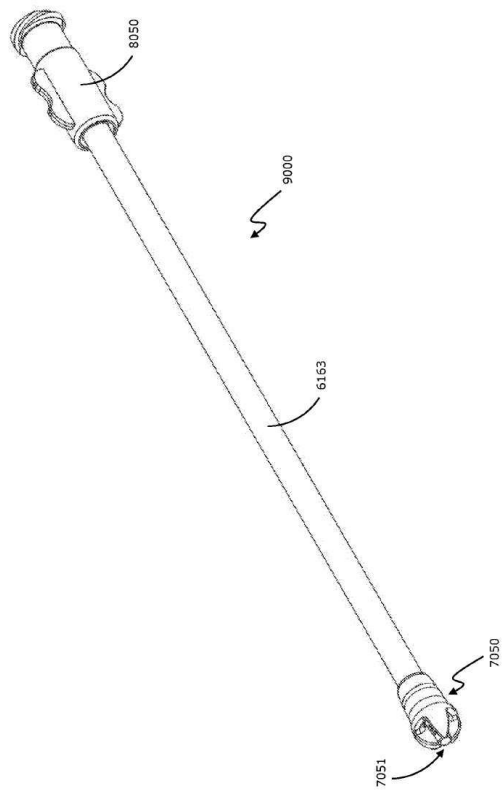
도면63



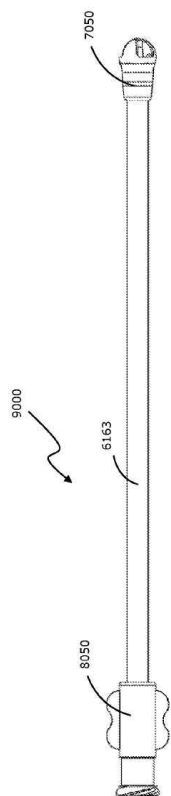
도면64



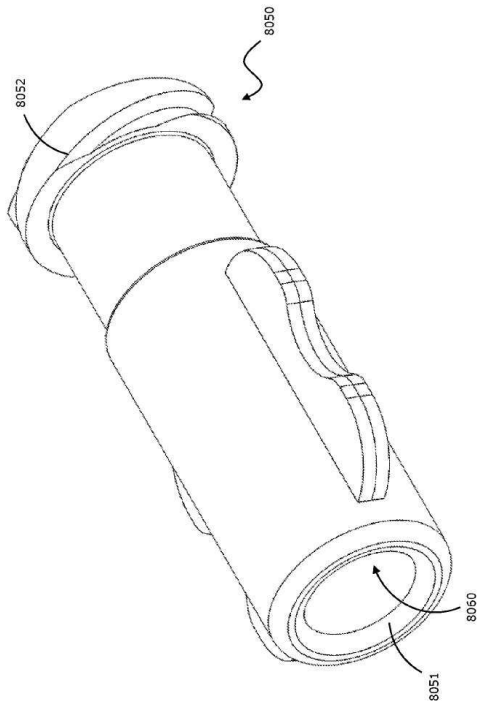
도면65



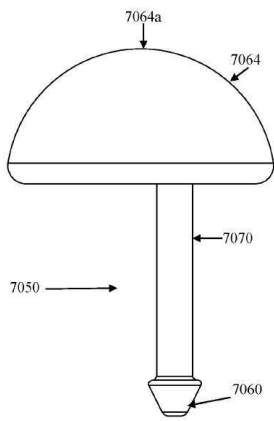
도면66



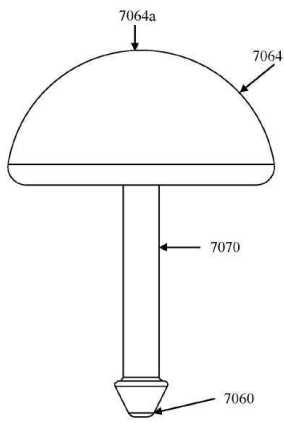
도면67



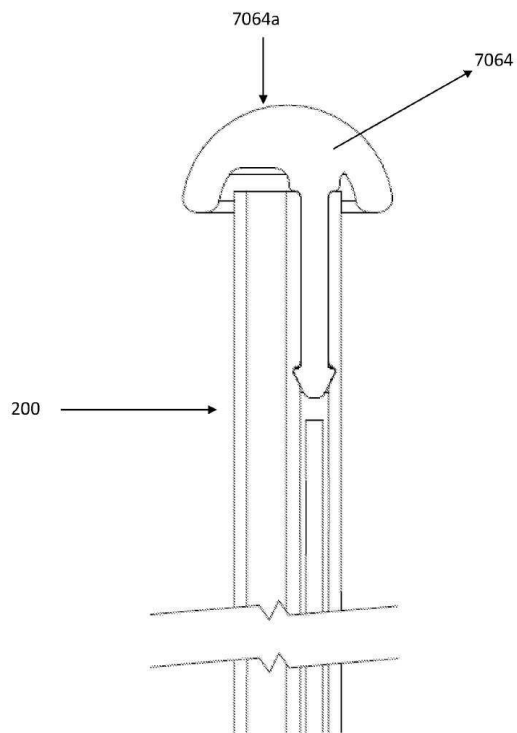
도면68a



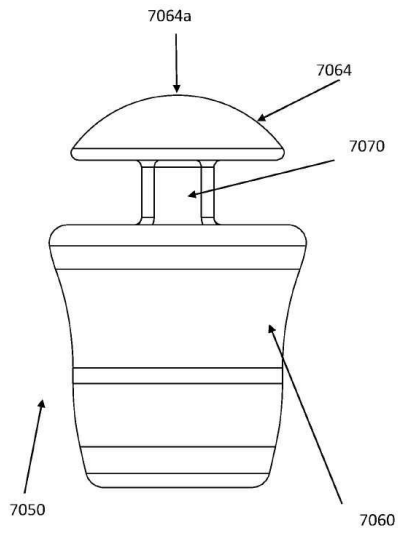
도면68b



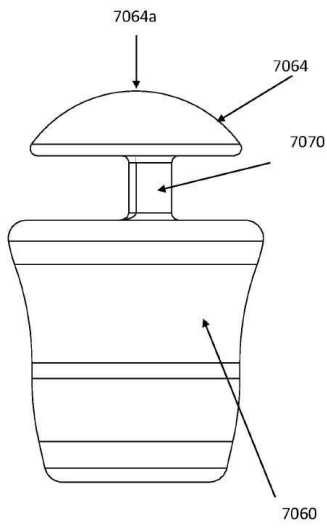
도면68c



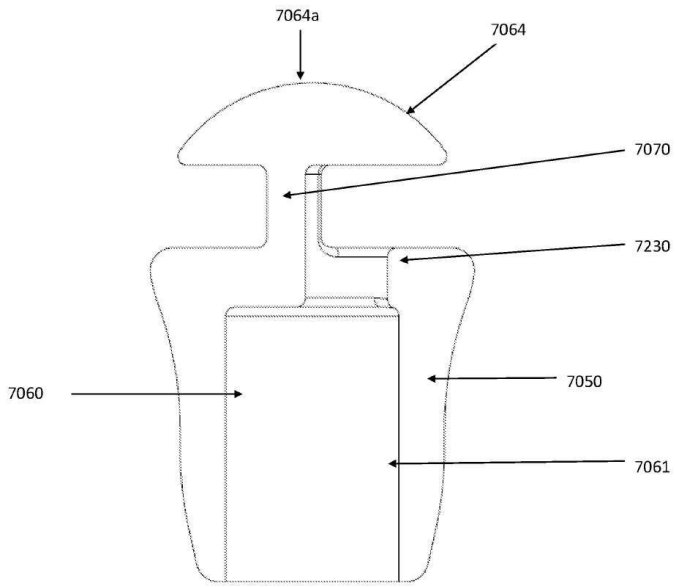
도면69a



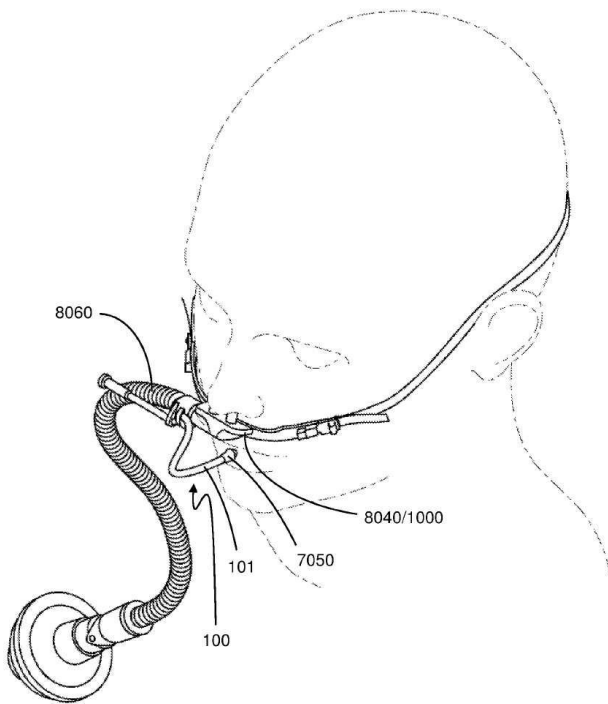
도면69b



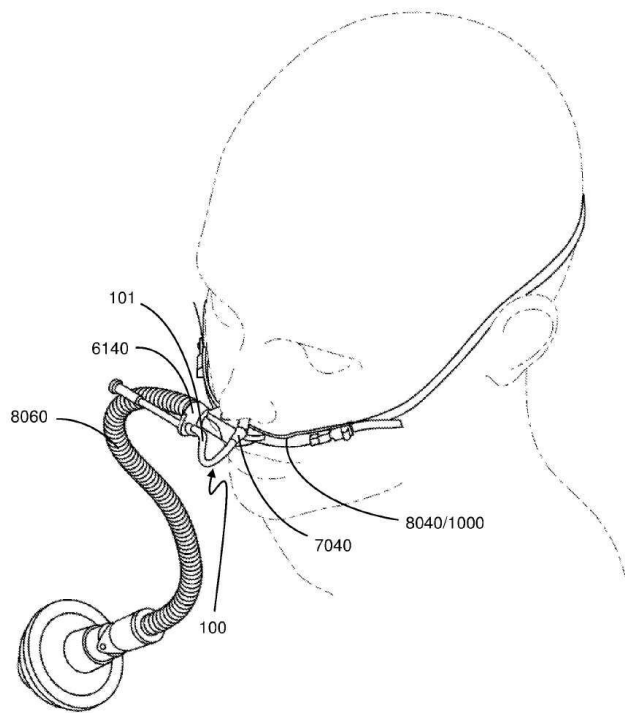
도면69c



도면70



도면71



专利名称(译)	呼吸采样界面		
公开(公告)号	KR1020190059980A	公开(公告)日	2019-05-31
申请号	KR1020197013709	申请日	2017-10-16
[标]申请(专利权)人(译)	费雪派克医疗保健有限公司		
申请(专利权)人(译)	费希尔安克斯支付这样护肤品牌		
发明人	칠콧, 케이트 제인 에반스, 알리시아 제람 헌터 에반스, 에드워드 존 올드필드, 사만싸 데일 로아, 나탄 제임스 와이트, 크레이그 칼		
IPC分类号	A61B5/08 A61B5/00 A61B5/097		
CPC分类号	A61B5/082 A61B5/097 A61B5/6819		
代理人(译)	的专利法.		
优先权	62/408480 2016-10-14 US 62/492783 2017-05-01 US		
外部链接	Espacenet		

摘要(译)

提供呼吸气体输送和采样系统，气体采样系统，气体采样接口和气体采样头，以采样来自患者，特别是来自呼吸暂停患者和/或接受高流量呼吸疗法的人的呼出和/或呼出气体。可以使用。气体采样系统包括与气体采样接口流体连通的呼吸气体监测器，该气体采样接口包括本发明的气体采样尖端。气体采样接口包括气体采样导管，气体采样尖端位于导管的自由端。气体采样接口可以被配置成使得气体采样尖端可以被选择性地定位在嘴或患者的鼻子的鼻孔内或之内。

