



(19) 대한민국특허청(KR)
(12) 공개특허공보(A)

(11) 공개번호 10-2016-0043835
(43) 공개일자 2016년04월22일

(51) 국제특허분류(Int. Cl.)
A61B 5/024 (2006.01) A61B 5/00 (2006.01)
A61B 5/0255 (2006.01) A61B 5/0402 (2006.01)
A61B 5/0456 (2006.01)

(21) 출원번호 10-2014-0138547

(22) 출원일자 2014년10월14일

심사청구일자 2014년10월14일

(71) 출원인

현대자동차주식회사

서울특별시 서초구 현릉로 12 (양재동)

(72) 발명자

유일선

서울특별시 서대문구 성산로17길 7-38, 205호 (연희동)

(74) 대리인

유미특허법인

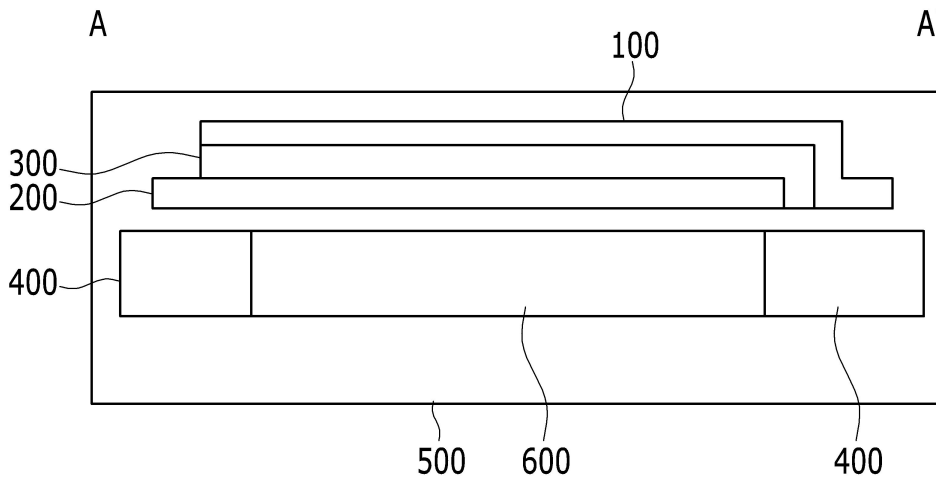
전체 청구항 수 : 총 6 항

(54) 발명의 명칭 **탈착형 진단 센서 및 그 제조 방법**

(57) 요약

본 발명의 탈착형 진단 센서는 유연성 폴리머로 형성된 탈착부; 상기 탈착부 내부에 위치하고, 제1, 제2 전극 및 상기 제1, 제2 전극 사이에 개재된 압전체를 포함하는 압전 소자; 및 상기 탈착부 내부에 형성되어 보이드를 제공하는 지지체를 포함한다.

대표도 - 도2



명세서

청구범위

청구항 1

유연성 폴리머로 형성된 탈착부;

상기 탈착부 내부에 위치하고, 제1, 제2 전극 및 상기 제1, 제2 전극 사이에 개재된 압전체를 포함하는 압전 소자; 및

상기 탈착부 내부에 형성되어 보이드를 제공하는 지지체를 포함하는 탈착형 진단 센서.

청구항 2

제1 항에 있어서,

상기 압전 소자와 상기 지지체 사이에 상기 유연성 폴리머가 개재되는

탈착형 진단 센서.

청구항 3

제1 항에 있어서,

상기 압전체는 PVDF로 구성되고,

상기 유연성 폴리머는 PDMS로 구성되고,

상기 지지체는 SU-8로 구성되는

탈착형 진단 센서.

청구항 4

제1 항에 있어서,

상기 탈착형 진단 센서는 차량 운전자의 목에 부착되고,

상기 차량 운전자의 심박수 및 음성신호 중 적어도 하나에 의한 진동을 입력으로 하고,

상기 제1 및 제2 전극을 통해 전기 신호를 출력하는

탈착형 진단 센서.

청구항 5

제4 항에 있어서,

상기 전기 신호를 차량의 대응하는 ECU에 전송하는 무선 신호 전송부를 더 포함하는

탈착형 진단 센서.

청구항 6

제5 항에 있어서,

상기 전기 신호를 기초로 하여 상기 차량 운전자의 신체 이상 여부를 검출하는 진단부를 더 포함하고,

상기 진단부에서 신체 이상이 검출되는 경우에만 상기 무선 신호 전송부에서 상기 ECU에 이상 신호를 전송하는

탈착형 진단 센서.

발명의 설명

기술 분야

[0001] 본 발명은 탈착형 진단 센서 및 그 제조 방법에 관한 것으로서, 더 구체적으로는 압전소자와 중심부에 보이드를 갖는 지지체를 포함하는 탈착형 진단 센서에 관한 것이다.

배경 기술

[0002] 지능형 자동차에 대한 시장의 요구는 나날이 커져가고 있다. 그에 따라 차량 운전자의 안전 및 편의를 제공하기 위한 다양한 기술이 개발되고 있다.

[0003] 그 예로써, 졸음이나 건강의 갑작스런 이상으로 인해 정상적인 운전이 힘든 경우에, 운전자의 생체 신호를 감지하여 차량을 자동으로 제어하는 시스템이 개발되고 있다.

[0004] 하지만 기존의 시스템은 다양한 생체 신호를 감지하기 위하여 다수의 센서를 필요로 한다. 그에 따라 다양한 신호를 처리하기 위해서 필요한 회로의 구성이 복잡해지고, 개발 및 제조 비용이 올라가고, 소비 전력의 문제가 생기게 된다.

발명의 내용

해결하려는 과제

[0005] 본 발명이 해결하고자 하는 기술적 과제는 하나의 센서로 차량 운전자의 심박수 및 음성신호를 동시에 측정가능한 탈착형 진단 센서를 제공하는 데 있다.

과제의 해결 수단

[0006] 본 발명의 일 실시예에 따른 탈착형 진단 센서는 유연성 폴리머로 형성된 탈착부; 상기 탈착부 내부에 위치하고, 제1, 제2 전극 및 상기 제1, 제2 전극 사이에 개재된 압전체를 포함하는 압전 소자; 및 상기 탈착부 내부에 형성되어 보이드를 제공하는 지지체를 포함한다.

[0007] 상기 압전 소자와 상기 지지체 사이에 상기 유연성 폴리머가 개재될 수 있다.

[0008] 상기 압전체는 PVDF로 구성되고, 상기 유연성 폴리머는 PDMS로 구성되고, 상기 지지체는 SU-8로 구성될 수 있다.

[0009] 상기 탈착형 진단 센서는 차량 운전자의 목에 부착되고, 상기 차량 운전자의 심박수 및 음성신호 중 적어도 하나에 의한 진동을 입력으로 하고, 상기 제1 및 제2 전극을 통해 전기 신호를 출력할 수 있다.

[0010] 상기 전기 신호를 차량의 대응하는 ECU에 전송하는 무선 신호 전송부를 더 포함할 수 있다.

[0011] 상기 전기 신호를 기초로 하여 상기 차량 운전자의 신체 이상 여부를 검출하는 진단부를 더 포함하고, 상기 진단부에서 신체 이상이 검출되는 경우에만 상기 무선 신호 전송부에서 상기 ECU에 이상 신호를 전송할 수 있다.

발명의 효과

[0012] 본 발명의 실시예에 따르면 하나의 센서로 차량 운전자의 심박수 및 음성신호를 동시에 측정가능한 탈착형 진단 센서를 제공할 수 있다.

도면의 간단한 설명

[0013] 도 1은 본 발명의 일 실시예에 따른 탈착형 진단 센서의 평면도이다.

도 2는 본 발명의 일 실시예에 따른 탈착형 진단 센서의 단면도이다.

도 3은 본 발명의 일 실시예에 따른 탈착형 진단 센서를 구성하는 압전 소자 층의 제조 과정을 설명하기 위한 도면이다.

도 4는 압전 소자 층에 지지체를 결합시키는 제조 과정을 설명하기 위한 도면이다.

도 5는 지지체 아래에 탈착부를 결합시키는 제조 과정을 설명하기 위한 도면이다.

발명을 실시하기 위한 구체적인 내용

- [0014] 이하 본 발명의 바람직한 실시 예를 첨부한 도면을 참조하여 상세히 설명한다. 다만, 하기의 설명 및 첨부된 도면에서 본 발명의 요지를 흐릴 수 있는 공지 기능 또는 구성에 대한 상세한 설명은 생략한다. 또한, 도면 전체에 걸쳐 동일한 구성 요소들은 가능한 한 동일한 도면 부호로 나타내고 있음에 유의하여야 한다.
- [0015] 이하에서 설명되는 본 명세서 및 청구범위에 사용된 용어나 단어는 통상적이거나 사전적인 의미로 한정해서 해석되어서는 아니 되며, 발명자는 그 자신의 발명을 가장 최선의 방법으로 설명하기 위한 용어의 개념으로 적절하게 정의할 수 있다는 원칙에 입각하여 본 발명의 기술적 사상에 부합하는 의미와 개념으로 해석되어야만 한다. 따라서 본 명세서에 기재된 실시 예와 도면에 도시된 구성은 본 발명의 가장 바람직한 일 실시 예에 불과할 뿐이고, 본 발명의 기술적 사상을 모두 대변하는 것은 아니므로, 본 출원시점에 있어서 이들을 대체할 수 있는 다양한 균등물과 변형 예들이 있을 수 있음을 이해하여야 한다. 또한 제 1, 제 2 등의 용어는 다양한 구성요소들을 설명하기 위해 사용하는 것으로, 하나의 구성요소를 다른 구성요소로부터 구별하는 목적으로만 사용될 뿐, 상기 구성요소들을 한정하기 위해 사용되지 않는다.
- [0016] 도 1은 본 발명의 일 실시예에 따른 탈착형 진단 센서의 평면도이다.
- [0017] 도 2는 일 실시예에 따른 탈착형 진단 센서의 단면도이다.
- [0018] 도 1 및 2를 참조하면 본 발명의 일 실시예에 따른 탈착형 진단 센서는 제1 전극(100), 제2 전극(200), 압전체(300), 지지체(400), 및 탈착부(500)를 포함하고 있다.
- [0019] 제1 전극(100) 및 제2 전극(200)은 판(plate) 형상으로 구성될 수 있다.
- [0020] 압전체(300)는 제1 전극(100) 및 제2 전극(200) 사이에 개재될 수 있다.
- [0021] 이러한 제1 전극(100), 제2 전극(200), 및 압전체(300)는 압전 소자를 구성한다. 압전 소자는 추가의 도전성 물질 및 압전체를 더 포함할 수도 있다.
- [0022] 압전 소자(piezoelectric element)는 압전 현상을 이용하여 전기 신호를 발생시키는 소자이다. 압전 현상이란 소정의 결정판에 일정한 방향으로 압력을 가함으로써 판의 양면에 외력에 비례하는 양의 전하와 음의 전하가 나타나는 현상이다.
- [0023] 본 발명의 일 실시예에서는 판 형상의 압전 소자를 도시하고 있지만, 압력의 방향 및 크기, 또는 압력 소자의 용도에 따라 다양한 형태의 압전 소자가 사용될 수 있다.
- [0024] 제1 전극(100) 및 제2 전극(200)은 도전성 물질로서 재료에 제한되지 않는다. 용도에 따라 ITO 등의 투명한 도전성 물질이 사용될 수도 있다. 제1 전극(100) 및 제2 전극(200)에는 탈착형 진단 센서의 구조에 따른 배선이 연결되어 전기 신호를 전달한다.
- [0025] 압전체(300)는 압전 현상을 일으킬 수 있는 모든 물질을 포함한다. 압전체(300)는 인체에 무해한 물질인 PVDF(polyvinylidene fluoride)로 구성될 수 있다.
- [0026] 탈착부(500)는 인체에 탈착가능한 유연성 폴리머로 구성된다. 탈착부(500)는 인체에 무해한 물질인 PDMS(polydimethylsiloxane)로 구성될 수 있다.
- [0027] 탈착부(500)는 유연성 폴리머로 형성된 복수의 봉지층(500a-500c)을 포함한다. 복수의 봉지층에 대해서는 도 3 내지 도 5의 제조 공정을 통해서 설명한다. 제3 봉지층(500c)은 차량 운전자의 신체에 부착될 수 있다.
- [0028] 탈착부(500)를 구성하는 유연성 폴리머는 진단 센서 전체를 감싸도록 연장되어 형성될 수 있다.
- [0029] 따라서 차량 운전자는 운전 시에만 본 발명의 탈착형 진단 센서를 부착하고, 운전 후에는 제거함으로써 사용의 편의성이 도모될 수 있다.
- [0030] 지지체(400)는 탈착부(500) 내부에 위치한다. 지지체(400)는 강성(rigid) 폴리머로 구성될 수 있다. 강성 폴리머는 SU-8의 물질로 구성될 수 있다.
- [0031] 지지체(400)가 강성 폴리머로 구성됨으로써 운전 중 발생하는 운전자의 움직임에 의한 불필요한 신호의 발생을 막을 수 있다.

- [0032] 지지체(400)는 중심부에 보이드(600, void)를 포함할 수 있다. 도 2에서는 지지체(400)의 중앙부에 구멍이 뚫린 형태로 보이드를 갖는데, 이는 일 실시예로서 본 발명은 이에 한정되지 않는다. 보이드의 크기 및 모양은 압전 소자의 형상과 크기에 의해 달라질 수 있다.
- [0033] 지지체(400)가 보이드를 가짐에 따라, 심박수와 음성 신호로 인한 미세한 진동도 잡아낼 수 있다. 또한 원치 않는 잡음(noise)가 차단됨으로써, 운전자의 신체 이상 여부(졸음 운전, 심장마비 등)를 더욱 정확히 판단할 수 있다.
- [0034] 지지체(400)와 압전 소자 사이에 유연성 폴리머가 개재될 수 있다. 이러한 유연성 폴리머의 두께 및 보이드의 형태를 조절함으로써 진단 센서의 특성이 조절 가능하다.
- [0035] 본 발명의 탈착형 진단 센서는 차량 운전자의 신체 중 일부에 부착될 수 있다. 예를 들어, 탈착형 진단 센서는 차량 운전자의 목에 부착될 수 있다.
- [0036] 탈착형 진단 센서는 차량 운전자의 목의 진동을 통해 심박수 및 음성 신호 중 적어도 하나를 인식할 수 있다.
- [0037] 이러한 진동 신호는 지지체를 통해 잡음이 걸러지고 압전 소자로 전달된다.
- [0038] 압전 소자는 입력된 진동 신호를 제1 및 제2 전극(100, 200)을 통해 전기 신호로 변환하여 출력한다.
- [0039] 이러한 전기 신호를 이용하여 차량 운전자의 신체의 이상 여부가 판별 가능하다.
- [0040] 본 발명의 탈착형 진단 센서는 추가 요소를 부가함으로써 다양한 기능이 수행가능하다.
- [0041] 탈착형 진단 센서는 발생된 전기 신호를 차량의 대응하는 ECU(electronic control unit)에 전송하는 무선 신호 전송부(미도시)를 더 포함할 수 있다.
- [0042] 자동차에 다양한 기능이 추가됨에 따라 복수 개의 ECU가 차량에 포함될 수 있다. 무선 신호 전송부는 전기 신호를 대응하는 ECU에 전송하고, 대응하는 ECU는 전기 신호를 처리함으로써 차량 운전자의 신체 이상 여부를 판단할 수 있다.
- [0043] 탈착형 진단 센서는 자체적으로 진단부(미도시)를 더 포함할 수 있다.
- [0044] 진단부는 압전 소자의 전기 신호를 통해 신체 이상 여부를 판별할 수 있다. 예를 들어, 소정의 임계값이 설정되어 있고, 이러한 임계값을 초과하는 전류 또는 전압 값이 검출되는 경우 차량 운전자의 신체에 이상이 있음을 판별할 수 있다.
- [0045] 이러한 진단부가 탈착형 진단 센서에 포함되면, 신체에 이상이 있는 경우에만 무선 신호 전송부에서 차량의 ECU에 이상 신호를 전송하면 되므로, 소비 전력이 감소되는 이점이 있다.
- [0046] 또한 탈착형 진단 센서는 열전 소자(미도시, thermoelectric element)를 더 포함함으로써, 인체의 열(heat)을 이용해 자체적으로 전력을 공급할 수도 있다.
- [0047] 도 3은 본 발명의 일 실시예에 따른 탈착형 진단 센서를 구성하는 압전 소자 층의 제조 과정을 설명하기 위한 도면이다.
- [0048] SU-8 몰드(mold)를 패터닝하는 단계(도 3a)를 통해 압전 소자 층을 형성하기 위한 기관(700)을 형성한다.
- [0049] 이러한 SU-8 몰드(700)에 PDMS를 코팅하고(도 3b), PDMS 위에 제2 전극(200), 압전체(300), 제1 전극(100)을 순차적으로 적층한다(도 3c).
- [0050] 제1 봉지층(500a)이 유연성 폴리머로 구성된다.
- [0051] 압전 소자의 형태 및 배선의 연결 구조에 따라 노광 및 식각 공정이 추가될 수 있고, 적층 형태가 달라질 수 있다.
- [0052] 압전 소자 층을 형성한 후에, PDMS를 다시 한번 코팅하여 압전 소자 외부를 덮는 제2 봉지층(500b)을 형성할 수 있다(도 3d).
- [0053] PDMS로 코팅된 압전 소자 층을 SU-8 몰드(700)에서 탈착시키고, 산소 플라즈마(oxygen plasma) 처리에 의해 표면 활성화(surface activation)시킨다(도 3e).
- [0054] 도 4는 압전 소자 층에 지지체를 결합시키는 제조 과정을 설명하기 위한 도면이다.

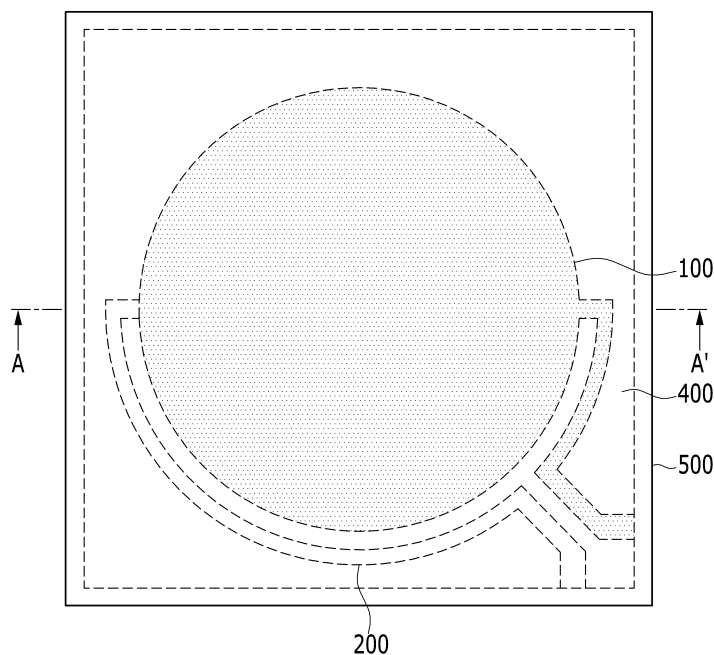
- [0055] 기판 위에 희생 층(800, sacrificial layer)을 적층시키고(도 4a), SU-8로 구성되는 지지체(400)를 형성한다. 지지체(400)는 중심부에 보이드(600)를 포함하도록 제조 과정에 식각 공정 등이 더 포함될 수 있다.
- [0056] 지지체(400)는 실란화(silanization)되고(도 4b), 도 3e 단계에서 형성된 압전 소자 층이 지지체(400) 상에 부착된다(도 4c).
- [0057] 희생층(800)이 제거되고 지지체(400)가 부착된 면이 표면 활성화된다(도 4d).
- [0058] 도 5는 지지체 아래에 탈착부를 결합시키는 제조 과정을 설명하기 위한 도면이다.
- [0059] 기판(900) 위에 PDMS가 제3 봉지층(500c)으로서 코팅되고 표면 활성화된다(도 5a).
- [0060] 제3 봉지층(500c) 상에 지지체(400)가 부착되고(도 5b), 기판(900)이 제거됨으로써(도 5c) 본 발명의 일 실시예에 따른 탈착형 진단 센서가 형성된다.
- [0061] 지금까지 참조한 도면과 기재된 발명의 상세한 설명은 단지 본 발명의 예시적인 것으로서, 이는 단지 본 발명을 설명하기 위한 목적에서 사용된 것이지 의미 한정이나 특허청구범위에 기재된 본 발명의 범위를 제한하기 위하여 사용된 것은 아니다. 그러므로 본 기술 분야의 통상의 지식을 가진 자라면 이로부터 다양한 변형 및 균등한 타 실시 예가 가능하다는 점을 이해할 것이다. 따라서, 본 발명의 진정한 기술적 보호 범위는 첨부된 특허청구 범위의 기술적 사상에 의해 정해져야 할 것이다.

부호의 설명

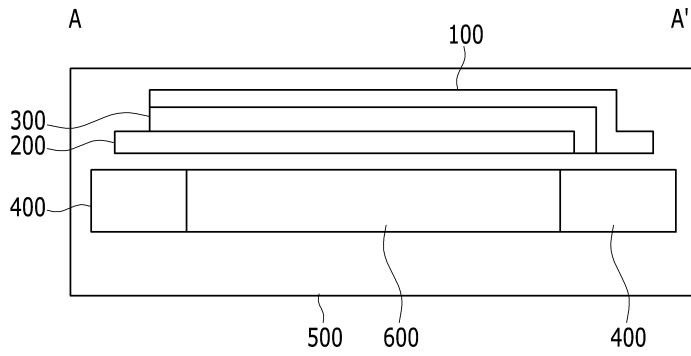
- [0062] 100: 제1 전극
- 200: 제2 전극
- 300: 압전체
- 400: 지지체
- 500: 탈착부
- 600: 보이드

도면

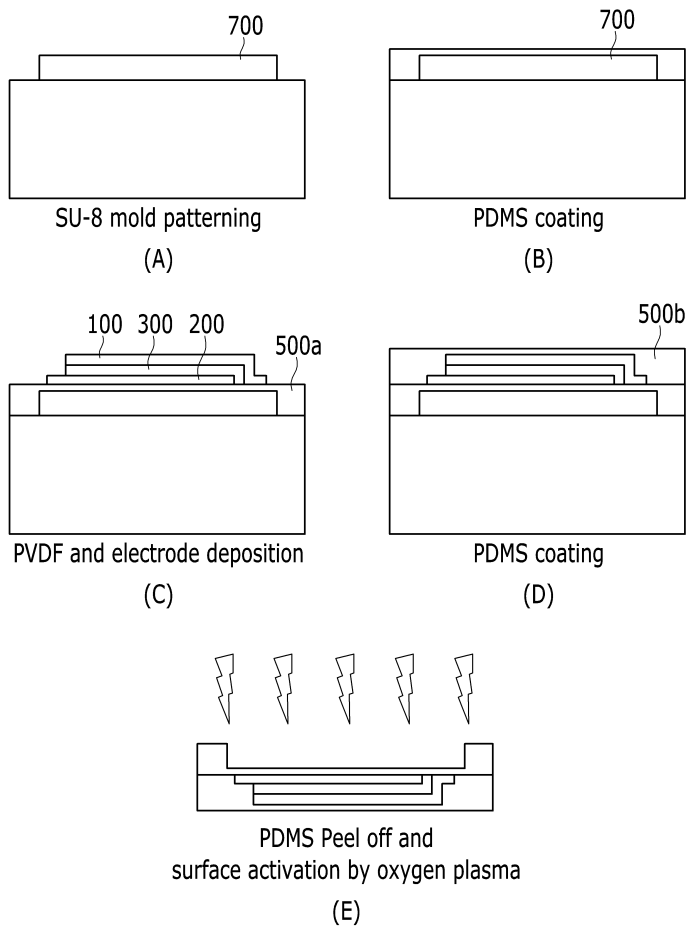
도면1



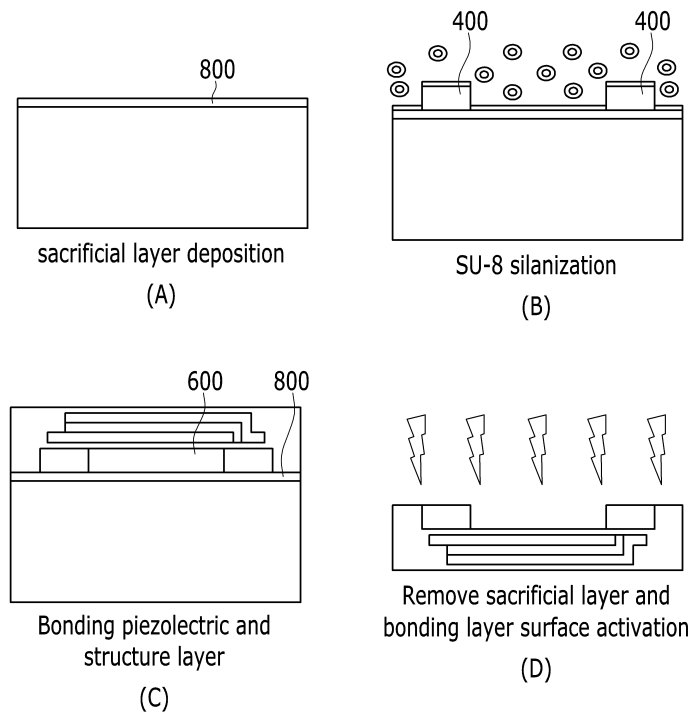
도면2



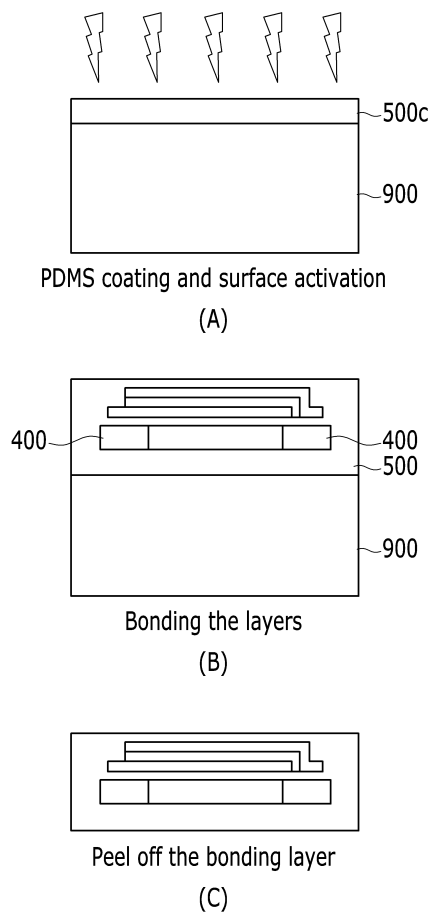
도면3



도면4



도면5



专利名称(译)	标题：可拆卸式诊断传感器及其制造方法		
公开(公告)号	KR1020160043835A	公开(公告)日	2016-04-22
申请号	KR1020140138547	申请日	2014-10-14
[标]申请(专利权)人(译)	现代自动车株式会社		
申请(专利权)人(译)	现代汽车公司		
当前申请(专利权)人(译)	现代汽车公司		
[标]发明人	YOO ILSEON 유일선		
发明人	유일선		
IPC分类号	A61B5/024 A61B5/00 A61B5/0255 A61B5/0402 A61B5/0456		
CPC分类号	A61B5/02405 A61B5/02438 A61B5/0456 A61B5/0002 A61B5/0402 A61B5/02444 A61B5/0255 A63B2230/06		
代理人(译)	专利法的优美		
其他公开文献	KR101673334B1		
外部链接	Espacenet		

摘要(译)

根据本发明，一种可拆卸的诊断传感器包括：由柔性聚合物形成的可拆卸单元；以及由柔性聚合物形成的可拆卸单元。压电元件，其位于可拆卸单元中，并且包括第一电极，第二电极以及置于第一电极和第二电极之间的压电体。支撑物形成在可拆卸单元中以提供空隙。因此，可拆卸诊断传感器可以通过一个传感器同时测量心率和车辆驾驶员的语音信号。

