



(19) 대한민국특허청(KR)
(12) 공개특허공보(A)

(11) 공개번호 10-2015-0066875
(43) 공개일자 2015년06월17일

(51) 국제특허분류(Int. Cl.)
A61B 5/00 (2006.01) A61B 5/01 (2006.01)
A61B 5/02 (2006.01)
(21) 출원번호 10-2013-0152468
(22) 출원일자 2013년12월09일
심사청구일자 2013년12월09일

(71) 출원인
주식회사 대덕지에스
광주광역시 북구 용주로 39 (용봉동)
(72) 발명자
홍채희
광주광역시 북구 삼정로 108, 102동 1204호 (두
암동, 현대아파트)
(74) 대리인
특허법인 플러스

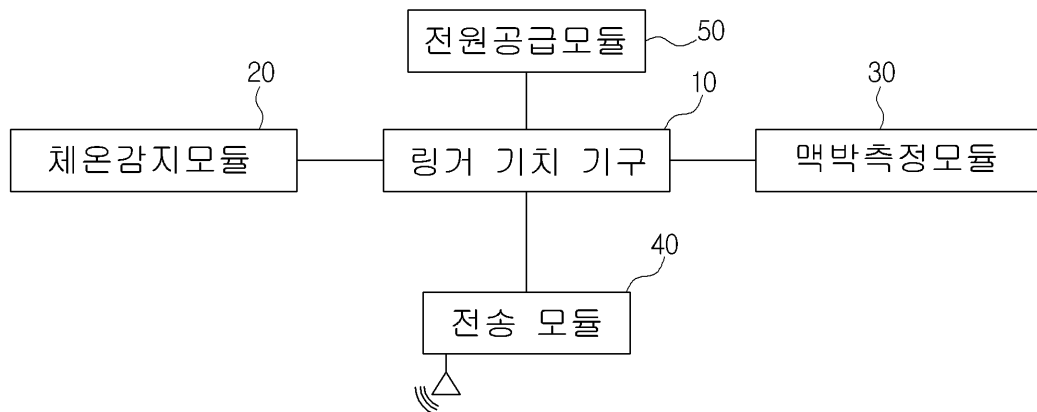
전체 청구항 수 : 총 5 항

(54) 발명의 명칭 **통합형 모바일 환자 상태 모니터링 시스템**

(57) 요약

본 발명에 따른 통합형 모바일 환자 상태 모니터링 시스템은 링거가 거치되며 링거의 잔량이 측정되는 링거 거치대; 상기 링거 거치대에 설치되어 환자의 체온을 측정하는 체온감지모듈; 상기 링거 거치대에 설치되어 환자의 맥박을 측정하는 맥박측정모듈; 상기 링거 거치대, 체온감지모듈, 맥박측정모듈에서 각각 측정된 링거의 잔량 데이터, 환자의 체온 데이터, 환자의 맥박 데이터가 수신되는 통신부재, 상기 통신부재에 수신된 모든 데이터들을 디스플레이하는 디스플레이부재를 포함하는 전송모듈; 및 상기 링거 거치대에 설치되어 상기 모든 구성요소에 전원을 공급하는 전원공급모듈;을 포함하는 것을 특징으로 한다.

대표도 - 도1



명세서

청구범위

청구항 1

링거(1)가 거치되며 링거(1)의 잔량이 측정되며, 환자의 손을 거치하기 위한 손잡이(500)가 설치되는 링거 거치대(10);

상기 링거 거치대(10)에 설치되어 환자의 체온을 측정하는 체온감지모듈(20);

상기 손잡이(500)에 설치되어 환자의 맥박을 측정하는 맥박측정모듈(30);

상기 링거 거치대(10), 체온감지모듈(20), 맥박측정모듈(30)에서 각각 측정된 링거(1)의 잔량 데이터, 환자의 체온 데이터, 환자의 맥박 데이터가 수신되는 통신부재, 상기 통신부재에 수신된 모든 데이터들을 디스플레이하는 디스플레이부재를 포함하는 전송모듈(40); 및

상기 링거 거치대(10)에 설치되어 상기 모든 구성요소에 전원을 공급하는 전원공급모듈(50);을 포함하는 것을 특징으로 하는 통합형 모바일 환자 상태 모니터링 시스템.

청구항 2

제1항에 있어서, 상기 링거 거치대(10)는

상단이 개구되어 삽입홈(105)이 형성되며, 상기 삽입홈(105)의 하단에 설치되는 탄성부재(110)를 포함하는 지지대(100);

하단이 상기 삽입홈(105)에 삽입되며, 상단에 링거(1)가 거치되는 거치대(200);

상기 거치대(200)의 하단 외주면에 설치되는 자력부재(310), 상기 삽입홈(105)의 외주면에 설치되며 상기 링거(1)의 잔량에 의해 변화되는 상기 자력부재(310)의 위치에 따른 자기장 변화를 측정하는 코일부재(320)를 포함하는 잔량 측정부(300); 및

상기 지지대(100)의 하단에 힌지 결합되는 힌지부재(410), 상기 힌지부재(410)의 하단에 설치되는 바퀴부재(420), 상기 힌지부재(410)의 외주면에 설치되어 상기 바퀴부재(420)를 상하방향으로 압박하는 압박부재(430)를 포함하는 전복방지부(400);를 포함하는 것을 특징으로 하는 통합형 모바일 환자 상태 모니터링 시스템.

청구항 3

제2항에 있어서, 상기 링거 거치대(10)는

상기 지지대(100)의 삽입홈(105) 상단 외주면에 돌출턱(115)이 형성되며,

상기 거치대(200)의 외주면에 상기 돌출턱(115)이 통과하기 위한 통과홈(215)이 형성된 이탈방지링(210)이 결합되며,

상기 지지대(100)의 삽입홈(105)에 삽입된 상기 거치대(200)의 하단 이탈이 방지되도록 상기 거치대(200)의 하단이 상기 지지대(100)의 삽입홈(105)에 삽입된 후, 상기 돌출턱(115)과 상기 이탈방지링(210)의 통과홈(215)이 상하방향으로 동일선 상에 위치하지 않도록 상기 거치대(200)를 회전시키는 것을 특징으로 하는 통합형 모바일 환자 상태 모니터링 시스템.

청구항 4

제2항에 있어서, 상기 탄성부재(110)와 압박부재(430)는

스프링인 것을 특징으로 하는 링거 거치대를 이용한 환자 1모니터링 시스템.

청구항 5

제1항에 있어서, 상기 전송모듈(40)은

상기 링거(1)거치대(200)의 전복 여부를 감지하는 자이로센서부재를 더 포함하는 것을 특징으로 하는 통합형 모바일 환자 상태 모니터링 시스템.

발명의 설명

기술 분야

[0001] 본 발명은 환자의 현재 상태를 모니터링 하기 위한 통합형 모바일 환자 상태 모니터링 시스템에 관한 것이다.

배경 기술

[0002] 최근 어려운 일을 기피하는 현상과 맞물려, 한국의 간호사 수가 줄고 있다. 특히 일선 병원에서는 심각한 간호사 인력의 부족현상을 느끼고 있으며, 그러므로 간호조무사에게 간호사 업무를 시키는 일까지 발생하고 있다. 또한 국민건강보험공단의 건강보험연구센터가 'OECD Health Data 2006'을 보면 한국의 간호사수는 인구 당 1.8명으로 OECD 국가 중 최저 수준임을 알 수 있다.

[0003] 이렇게 간호사의 수가 적은 상태에서 그리 어렵지 않은 체온, 혈압 그리고 링거액의 교체 및 측정하는 등의 일을 간호사가 전담하게 하는 것은 보다 중요한 업무를 해야 할 간호사 인적 자원을 적절하게 사용하지 못하는 것이라 할 수 있다.

[0004] 이러한 문제점을 해결하기 위한 기존의 특허로는 획득한 생체 신호들을 휴대폰 모듈로 전송하여, 휴대폰 통신을 이용하여 전송하는 한국등록특허 제0626758호의 "이동 환자를 위한 보행용 개인 무선 신체상태 모니터" 가 제시되어 있다.

[0005] 이들의 특징은 병원에서 사용하는 시스템보다는, 환자가 외부에 나갈 시 측정할 수 있도록 고안되어 주로 휴대폰을 이용하여 전송하는 것이 기본 골자이다.

[0006] 그리고 병원에서 사용하는 시스템의 경우에는 한국등록번호 제0536859호는 환자에게 연결되는 전자적으로 제어 가능한 의료기구로서, 프로그래밍 가능한 프로토콜에 따라 작동하도록 구성되고, 상기 프로토콜과 관련되는 환자기록을 가지며, 환자와 함께 제 1 위치에 위치하는, 의료기구; 상기 프로그래밍 가능한 프로토콜 및 환자기록을 저장하도록 구성된 메모리; 상기 프로그래밍 가능한 프로토콜 및 환자기록을 실행하도록 구성된 프로세서; 및 통신단자를 포함하는 원격지에서 접근가능한 의료기구 시스템을 제시하였다.

[0007] 그러나 환자는 병실의 침대에 계속 누워만 있는 것이 아니라 화장실에도 가야하며 병실 복도로 잠시 나가는 경우가 있기 때문에 환자의 몸에서 전극 또는 기타 센서로써 측정 및 수합된 신호를 유선으로 보내기는 곤란하고 무선전송의 형태를 취할 수밖에 없다. 이 경우 환자의 몸에 부착된 무선전송장치로부터 때로는 수십 미터에서 일백 미터 이상 떨어진 중앙의 수신 장치를 향해 직접 큰 출력의무선 신호를 방사할 수밖에 없는데, 이는 병원의 전파 환경을 나쁘게 할 뿐만 아니라 환자가 휴대하는 장치의 배터리를 많이 소비하기 때문에 잦은 충전 혹은 전지 교환이 필요해서 비경제적이다.

[0008] 이를 해결하기 위하여 한국등록특허 제0861458호는 수액 용기가 거치되고, 외부로의 이동이 가능하도록 이동 수단이 부착된 다목적 수액세트 거치대에 있어서, 거치된 수액 용기를 촬영하는 촬영부; 촬영부에 의해 촬영된 영상을 화상 처리하여 상기 수액 용기의 이미지를 추출하고, 추출된 수액 용기에 담긴 수액의 잔량을 산출하며 산출된 잔량과 설정치와 비교하여 수액 교체시기를 판별하는 잔량 검출부; 원격지와외의 데이터 통신을 가능하게 하는 통신부; 및 각 구성에 대한 전반적인 동작을 제어하며, 상기 잔량 검출부로부터 수신되는 신호로 수액 교체 시기라고 판단하면 상기 통신부를 통해 원격지로 수액 교체 시기를 알리는 제어부를 포함하는 다목적 수액세트 거치대를 제시하였다.

- [0009] 그러나 종래기술의 거치대만으로는 환자가 병실에서 나가 있는 동안, 환자의 맥박상태, 환자의 체온을 실시간으로 모니터링 할 수 없으며, 수액의 잔량을 산출하기 위하여 촬영부가 거치된 수액 용기를 촬영하는 과정에서 많은 전력이 소요되는 문제점이 있다
- [0010] 또한, 종래기술의 거치대는 거치대의 하단에 설치된 바퀴가 지면에 설치된 단턱을 지나가는 과정에서 전복될 수 있는 문제점이 있다.
- [0011] 따라서 상술한 문제점을 해결하기 위한 다양한 통합형 모바일 환자 상태 모니터링 시스템의 개발이 필요한 실정이다.

선행기술문헌

특허문헌

- [0012] (특허문헌 0001) (선행문헌 1) 한국등록특허 제0626758호 (2006.09.14)
- (특허문헌 0002) (선행문헌 2) 한국등록특허 제0536859호 (2005.12.08)
- (특허문헌 0003) (선행문헌 3) 한국등록특허 제0861458호 (2008.09.25)

발명의 내용

해결하려는 과제

- [0013] 본 발명은 상기한 문제점을 해결하기 위하여 안출된 것으로, 본 발명의 목적은 링거 거치대에 환자의 현재 상태를 실시간으로 모니터링 하기 위한 모든 구성 요소들을 설치함으로써, 링거 거치대를 이용하여 환자의 현재 상태를 간편하게 실시간으로 모니터링 할 수 있고 링거 거치대의 전력 소모를 최소화할 수 있고 링거 거치대가 방지턱을 지나가는 과정에서 전복되는 것을 방지할 수 있는 통합형 모바일 환자 상태 모니터링 시스템을 제공하기 위한 것이다.

과제의 해결 수단

- [0014] 본 발명에 따른 통합형 모바일 환자 상태 모니터링 시스템은 링거(1)가 거치되며 링거(1)의 잔량이 측정되는 링거 거치대(10); 상기 링거 거치대(10)에 설치되어 환자의 체온을 측정하는 체온감지모듈(20); 상기 링거 거치대(10)에 설치되어 환자의 맥박을 측정하는 맥박측정모듈(30); 상기 링거 거치대(10), 체온감지모듈(20), 맥박측정모듈(30)에서 각각 측정된 링거(1)의 잔량 데이터, 환자의 체온 데이터, 환자의 맥박 데이터가 수신되는 통신부재, 상기 통신부재에 수신된 모든 데이터들을 디스플레이하는 디스플레이부재를 포함하는 전송모듈(40); 및 상기 링거 거치대(10)에 설치되어 상기 모든 구성요소에 전원을 공급하는 전원공급모듈(50);을 포함하는 것을 특징으로 한다.
- [0015] 또한, 상기 링거 거치대(10)는 상단이 개구되어 삽입홈(105)이 형성되며, 상기 삽입홈(105)의 하단에 설치되는 탄성부재(110)를 포함하는 지지대(100); 하단이 상기 삽입홈(105)에 삽입되며, 상단에 링거(1)가 거치되는 거치대(200); 상기 거치대(200)의 하단 외주면에 설치되는 자력부재(310), 상기 삽입홈(105)의 외주면에 설치되며 상기 링거(1)의 잔량에 의해 변화되는 상기 자력부재(310)의 위치에 따른 자기장 변화를 측정하는 코일부재(320)를 포함하는 잔량 측정부(300); 및 상기 지지대(100)의 하단에 힌지 결합되는 힌지부재(410), 상기 힌지부재(410)의 하단에 설치되는 바퀴부재(420), 상기 힌지부재(410)의 외주면에 설치되어 상기 바퀴부재(420)를 상하방향으로 압박하는 압박부재(430)를 포함하는 전복방지부(400);를 포함하는 것을 특징으로 한다.
- [0016] 또한, 상기 링거 거치대(10)는 상기 지지대(100)의 삽입홈(105) 상단 외주면에 돌출턱(115)이 형성되며, 상기 거치대(200)의 외주면에 상기 돌출턱(115)이 통과하기 위한 통과홈(215)이 형성된 이탈방지링(210)이 결합되며, 상기 지지대(100)의 삽입홈(105)에 삽입된 상기 거치대(200)의 하단 이탈이 방지되도록 상기 거치대(200)의 하단이 상기 지지대(100)의 삽입홈(105)에 삽입된 후, 상기 돌출턱(115)과 상기 이탈방지링(210)의 통과홈(215)이

상하방향으로 동일선 상에 위치하지 않도록 상기 거치대(200)를 회전시키는 것을 특징으로 한다.

[0017] 또한, 상기 탄성부재(110)와 압박부재(430)는 스프링인 것을 특징으로 한다.

[0018] 또한, 상기 전송모듈(40)은 상기 링거(1)거치대(200)의 전복 여부를 감지하는 자이로센서부재를 더 포함하는 것을 특징으로 한다.

발명의 효과

[0019] 이에 따라, 본 발명에 따른 통합형 모바일 환자 상태 모니터링 시스템은 링거가 거치되며 링거의 잔량이 측정되는 링거 거치대; 상기 링거 거치대에 설치되어 환자의 체온을 측정하는 체온감지모듈; 상기 링거 거치대에 설치되어 환자의 맥박을 측정하는 맥박측정모듈; 상기 링거 거치대, 체온감지모듈, 맥박측정모듈에서 각각 링거의 잔량 데이터, 환자의 체온 데이터, 환자의 맥박 데이터가 수신되는 통신부재, 상기 통신부재에 수신된 모든 데이터를 디스플레이하는 디스플레이부재를 포함하는 전송모듈; 상기 링거 거치대에 설치되어 상기 모든 구성요소에 전원을 공급하는 전원공급모듈;을 포함하여 구성됨으로써, 휴대가 가능한 링거 거치대를 이용하여 환자의 현재 상태를 간편하게 실시간으로 모니터링 할 수 있고 링거 거치대의 전력 소모를 최소화할 수 있고 링거 거치대가 방지턱을 지나가는 과정에서 전복되는 것을 방지할 수 있는 효과가 있다.

도면의 간단한 설명

- [0020] 도 1은 본 발명에 따른 통합형 모바일 환자 상태 모니터링 시스템의 블록구성도
- 도 2는 본 발명에 따른 통합형 모바일 환자 상태 모니터링 시스템의 개략도
- 도 3은 본 발명에 따른 링거 거치대의 전복방지부의 작동도
- 도 4는 본 발명에 따른 링거 거치대의 돌출턱과 이탈방지링의 단면도
- 도 5는 본 발명에 따른 링거 거치대의 실시예의 개략도

발명을 실시하기 위한 구체적인 내용

- [0021] 이하, 본 발명의 기술적 사상을 첨부된 도면을 사용하여 더욱 구체적으로 설명한다.
- [0022] 첨부된 도면은 본 발명의 기술적 사상을 더욱 구체적으로 설명하기 위하여 도시한 일예에 불과하므로 본 발명의 기술적 사상이 첨부된 도면의 형태에 한정되는 것은 아니다.
- [0023] 본 발명은 환자의 현재 상태를 모니터링 하기 위한 통합형 모바일 환자 상태 모니터링 시스템에 관한 것이다.
- [0024] 본 발명의 방향 표시에 있어서, 본 발명의 도면의 상측을 상측, 도면의 하측을 하측, 도면의 상하방향을 상하방향으로 정의하기로 한다.
- [0025] 도 1은 본 발명에 따른 통합형 모바일 환자 상태 모니터링 시스템의 블록구성도, 도 2는 본 발명에 따른 통합형 모바일 환자 상태 모니터링 시스템의 개략도, 도 3은 본 발명에 따른 링거 거치대의 전복방지부의 작동도이다. 좀 더 상세하게, 도 3a는 본원발명의 전복방지부가 평지에서 이동되는 상태를 도 3b는 본원발명의 전복방지부가 단턱에서 이동되는 상태가 도시되어 있다.
- [0026] 도 1 내지 도 2에 도시된 바와 같이, 본 발명에 따른 통합형 모바일 환자 상태 모니터링 시스템은 휴대가 가능하며, 링거 거치대(10), 체온감지모듈(20), 맥박측정모듈(30), 전송모듈(40), 전원공급모듈(50)을 포함하여 구성될 수 있다.
- [0027] 상기 링거 거치대(10)는 링거(1)가 거치되며, 링거(1)의 잔량이 측정되며, 환자의 손이 거치되기 위한 손잡이(500)가 설치된다.
- [0028] 상기 체온감지모듈(20)은 상기 링거 거치대(10)에 설치되어 환자의 체온을 측정하며, 체온감지센서로 구성될 수 있다.

- [0029] 상기 맥박측정모듈(30)은 상기 손잡이(500)에 설치되어 환자의 맥박을 측정하며, 맥박측정계로 구성될 수 있다. 즉, 상기 맥박측정모듈(30)은 환자가 상기 손잡이(500)를 잡는 순간 환자의 맥박을 측정하기 시작한다.
- [0030] 상기 전송모듈(40)은 상기 링거 거치대(10), 체온감지모듈(20), 맥박측정모듈(30)에서 각각 측정된 링거(1)의 잔량 데이터, 환자의 체온 데이터, 환자의 맥박 데이터가 수신되는 통신부재, 상기 통신부재에 수신된 모든 데이터를 디스플레이하는 디스플레이부재를 포함하여 구성된다.
- [0031] 상기 전원공급모듈(50)은 상기 링거 거치대(10)에 설치되어 상기 모든 구성요소에 전원을 공급한다. 이 때, 상기 전원공급모듈(50)은 휴대용 배터리로 구성될 수 있다.
- [0032] 한편, 본 발명에 따른 링거 거치대(10)는 지지대(100), 거치대(200), 잔량 측정부(300), 전복방지부(400)를 포함하여 구성된다.
- [0033] 상기 지지대(100)는 링거(1)를 지면에서 상측에 걸 수 있도록 상하방향으로 길이 조절이 가능한 지주로 구성될 수 있으며, 상단이 개구되어 삽입홈(105)이 형성되며, 상기 삽입홈(105)의 하단에 설치되는 탄성부재(110)를 포함하여 구성된다.
- [0034] 또한, 상기 지지대(100)는 하단에 상기 전복방지부(400)가 설치될 수 있도록 하단이 사각프레임 형상으로 형성될 수 있다.
- [0035] 상기 탄성부재(110)는 상하방향으로 탄성복원력이 발생하는 스프링으로 구성될 수 있다.
- [0036] 상기 거치대(200)는 'T'자 형상으로 형성될 수 있으며, 하단이 상기 삽입홈(105)에 삽입되며, 상단에 링거(1)가 거치된다.
- [0037] 이 때, 상기 거치대(200)는 상기 링거(1)가 거치되는 부분이 'U'자 형상의 고리가 형성될 수 있다.
- [0038] 또한, 상기 거치대(200)는 중심에서 방사 방향으로 균등하게 이격 연장된 부분들의 단부에 'U'자 형상의 고리가 형성됨으로써, 링거(1)가 거치될 수 있다.
- [0039] 상기 'U'자 형상의 고리는 2개 내지 6개가 바람직하나, 본 발명은 이에 한정되지 아니한다.
- [0040] 상기 잔량 측정부(300)는 상기 링거(1) 거치대(200)에 걸어진 링거(1)의 잔량을 측정하기 위한 구성으로, 자력부재(310), 코일부재(320)를 포함하여 구성될 수 있다.
- [0041] 상기 자력부재(310)는 상기 거치대(200)의 하단 외주면에 설치되며, 상기 거치대(200)의 하단 외주면을 둘러싸는 자석으로 구성될 수 있다.
- [0042] 상기 코일부재(320)는 상기 삽입홈(105)의 외주면에 설치되며 상기 링거(1)의 잔량에 의해 변화되는 상기 자력부재(310)의 위치에 따른 자기장 변화를 측정한다.
- [0043] 좀 더 상세하게, 상기 거치대(200)에 거치된 링거(1)의 잔량이 변화되면 상기 거치대(200)의 하단이 상기 탄성부재(110)를 누르는 힘도 감소하게 된다.
- [0044] 상기 거치대(200)의 하단이 상기 탄성부재(110)를 누르는 힘이 감소함에 따라, 상기 탄성부재(110)의 상하방향 탄성복원력에 의해 상기 거치대(200)의 하단이 상승하게 되고 상기 거치대(200)의 하단 외주면에 설치된 자력부재(310)도 상승하게 된다.
- [0045] 상기 자력부재(310)가 상승되면서 상기 자력부재(310)의 외주면에 설치된 상기 코일부재(320)가 상기 자력부재(310)의 상하방향 위치에 따른 자기장의 변화를 측정하게 된다.
- [0046] 좀 더 상세하게, 상기 코일부재(320)는 수평방향으로 흐르는 전류에 대해 수직으로 자기장을 걸면 전압이 발생하는 홀효과(Hall effect)나, 자기장의 영향으로 전기저항이 증대하는 자기저항효과를 이용하여 자기장의 변화를 측정한다.
- [0047] 이 때, 상기 코일부재(320)에 소정의 전력을 공급하는 것으로도, 상기 자력부재(310)의 상하방향 위치에 따른 자기장의 변화를 측정할 수 있어, 전력 소모가 최소화된다.
- [0048] 도 3에 도시된 바와 같이, 상기 전복방지부(400)는 상기 지지대(100)가 지면에서 자유롭게 이동되게 하되, 상기 지지대(100)가 지면을 지면에 설치된 단턱을 지나가는 과정에서 전복을 방지할 수 있게 구성되며, 힌지부재

(410), 바퀴부재(420), 압박부재(430)를 포함하여 구성된다.

- [0049] 상기 힌지부재(410)는 상기 지지대(100)의 하단에 힌지 결합되며, 하단에 판이 형성될 수 있다.
- [0050] 상기 바퀴부재(420)는 상기 힌지부재(410)의 하단에 설치된다.
- [0051] 상기 압박부재(430)는 상기 힌지부재(410)의 외주면, 즉 상기 지지대(100)의 하단과 상기 힌지부재(410)의 하단 사이에 설치되며 상기 바퀴부재(420)를 상하방향으로 압박하는 역할을 한다.
- [0052] 상기 손잡이(500)는 상기 지지대(100)의 외주면에 설치된다.
- [0053] 이에 따라, 본 발명에 따른 통합형 모바일 환자 상태 모니터링 시스템은 링거(1)가 거치되며 링거(1)의 잔량이 측정되는 링거 거치대(10); 상기 링거 거치대(10)에 설치되어 환자의 체온을 측정하는 체온감지모듈(20); 상기 링거 거치대(10)에 설치되어 환자의 맥박을 측정하는 맥박측정모듈(30); 상기 링거 거치대(10), 체온감지모듈(20), 맥박측정모듈(30)에서 각각 링거(1)의 잔량 데이터, 환자의 체온 데이터, 환자의 맥박 데이터가 수신되는 통신부재, 상기 통신부재에 수신된 모든 데이터들을 디스플레이하는 디스플레이부재를 포함하는 전송모듈(40); 상기 링거 거치대(10)에 설치되어 상기 모든 구성요소에 전원을 공급하는 전원공급모듈(50);을 포함하여 구성됨으로써, 링거 거치대(10)를 이용하여 환자의 현재 상태를 간편하게 실시간으로 모니터링 할 수 있고 링거 거치대(10)의 전력 소모를 최소화할 수 있고 링거 거치대(10)가 방지턱을 지나가는 과정에서 전복되는 것을 방지할 수 있는 효과가 있다.
- [0054] 한편, 도 2를 참조하면, 상기 체온감지모듈(20), 전송모듈(40), 전원공급모듈(50)은 상기 링거 거치대(10)의 외주면에 서로 상하방향으로 일정간격 이격되게 설치될 수 있으며, 상기 맥박측정모듈(30)은 상기 손잡이(500)에 설치될 수 있다.
- [0055] 도 4는 본 발명에 따른 링거 거치대의 돌출턱과 이탈방지링의 단면도이다.
- [0056] 도 4에 도시된 바와 같이, 본 발명에 따른 링거 거치대(10)는 상기 지지대(100)의 삽입홈(105) 상단 외주면에 돌출턱(115)이 형성될 수 있으며, 상기 거치대(200)의 외주면에 상기 돌출턱(115)이 통과하기 위한 통과홈(215)이 형성된 이탈방지링(210)이 결합될 수 있다.
- [0057] 도 4에는 상기 돌출턱(115)이 한 쌍으로 형성된 실시예가 도시되어 있으나 본 발명은 이에 한정되지 아니한다.
- [0058] 상기 이탈방지링(210)의 통과홈(215)은 상기 돌출턱(115)에 대응하는 형상으로 형성된다.
- [0059] 이 때, 상기 지지대(100)의 삽입홈(105)에 삽입된 상기 거치대(200)의 하단 이탈이 방지되도록 상기 거치대(200)의 하단이 상기 지지대(100)의 삽입홈(105)에 삽입된 후, 상기 돌출턱(115)과 상기 이탈방지링(210)의 통과홈(215)이 서로 상하방향으로 동일선 상에 위치하지 않도록 상기 거치대(200)를 소정 각도로 회전시킨다.
- [0060] 이에 따라, 본 발명에 따른 링거 거치대(10)는 지지대(100)의 삽입홈(105) 상단 외주면에 돌출턱(115)이 형성되며, 상기 거치대(200)의 외주면에 상기 돌출턱(115)이 통과하기 위한 통과홈(215)이 형성된 이탈방지링(210)이 결합되며, 상기 지지대(100)의 삽입홈(105)에 삽입된 상기 거치대(200)의 하단 이탈이 방지되도록 상기 거치대(200)의 하단이 상기 지지대(100)의 삽입홈(105)에 삽입된 후, 상기 돌출턱(115)과 상기 이탈방지링(210)의 통과홈(215)이 상하방향으로 동일선 상에 위치하지 않도록 상기 거치대(200)를 회전시킴으로써, 링거(1)가 거치되는 거치대(200)가 지지대(100)에 삽입된 후 다시 이탈되는 것을 방지할 수 있는 장점이 있다.
- [0061] 도 5는 본 발명에 따른 링거 거치대의 실시예의 개략도이다.
- [0062] 도 5에 도시된 바와 같이, 본 발명에 따른 링거 거치대(10)의 실시예는 상기 지지대(200), 자력부재(310)가 상기 삽입홈(105)에 다수개 설치될 수 있고, 상기 코일부재(320)도 상기 삽입홈(105)의 외주면에 다수개 설치될 수 있다.
- [0063] 이에 따라, 상기 지지대(200)들에 각각 거치되는 링거들의 잔량도 상기 코일부재(320)들이 각각 측정할 수 있다.
- [0064] 한편, 상기 전송모듈(40)은 상기 링거(1)거치대(200)의 전복 여부를 감지하는 자이로센서부재를 포함하여 구성될 수 있다.

- [0065] 이 때, 상기 전송모듈(40)은 상기 링거(1)거치대(200)의 전복 여부를 감지하면 경고음을 내거나 경고신호를 생성하여 필요한 곳으로 전송할 수 있다.
- [0066] 한편, 상기 전송모듈(40)은 LON(Local Operating network) 통신을 위한 스마트트랜시브, 커뮤니케이션트랜스포머, 및 플래시메모리를 더 포함하여 구성될 수 있으며, 로컬 버스라고 부르는 병렬 버스와 달리 주변 구성요소를 두 가닥의 신호선으로 연결하여 동작하는 양방향 직렬 버스 규격인 I²C(Inter-Integrated Circuit)방식으로 유선 통신 환경을 제공할 수 있고, 병원 내부에 설치되는 다수의 RF 증계기를 이용하여 병원 외부에 무선 통신 환경을 제공할 수 있다.
- [0067] 한편, 상기 지지대(100)와 거치대(200)는 부식을 방지하기 위하여 표면에 부동상태 피막과 화성피막이 형성될 수 있다.
- [0068] 부동상태 피막을 형성시키는 전처리 방법은, 탈지용액에서 담체를 탈지한다. 탈지 용액은 통상적으로 당 분야에 공지되어 사용하는 것을 이용할 수 있다.
- [0069] 탈지 후 세척 및 건조과정을 통하여 황산과 크롬이 혼합된 피막용액에서 화성피막을 형성시키는 과정을 실시한다.
- [0070] 내구성이 강한 크롬의 조성이 증가하는 화성피막의 형성은 제한되지 않지만 종계는 중크롬산 1 ~ 2 M 농도 범위와 황산 1 ~ 5 M 농도의 조성을 갖는 용액을 제한되지 않지만 통상적으로 상온에서 70℃의 온도 범위로 유지시키고 담체(예를들면 스테인레스 담체)를 침지하여 화성피막 처리하였다.
- [0071] 또한, 본 발명은 지지대(100)와 거치대(200)는 절연을 위하여 절연막을 형성시킬 수 있다. 절연막을 형성하는 경우, 상기 부동상태 피막 형성단계를 거친 담체에 절연막을 형성시키는 공정을 실시하였다. 절연막 형성방법은, 절연막형성 조성물을, 제한하지 않지만 예를 들면 실리카, 알루미늄, 티타니아, 및 지르코니아 1 내지 30중량부를 에탄올, 메탄올 등의 알콜이나 물, 또는 기타 유기용제를 매개로한 졸, 종계는 1 내지 20중량부의 졸과 커플링제 1 내지 50중량부를 혼합한 조성물을 전 처리된 금속 담체에 분사. 침지, 롤 코팅 등의 방법으로 코팅한다. 이어서 비제한적이지만 종계는 70-100℃ 영역에서 10분 이상 일차 건조 후 제한되지 않지만 종계는 150 ~ 300℃에서 10 ~ 120분간 열처리 하여 완전 경화하였다. 상기 건조온도와 시간 및 경화온도와 시간등은 필요에 따라 변경할 수 있음은 당업자에게는 자명하다. 상기 커플링제 중 유기실란계 화합물의 예로는 글리시독시 프로필 트리에톡시실란, 메칠 트리에톡시 실란, 아미노 프로필 트리에톡시 실란, 이미다졸프로필 트리에톡시 실란 등을 예로 들 수 있으며, 상기 조성물의 고형분 함량은 질량비로 10-70% 이지만 이에 한정되는 것은 아니다.
- [0072] 상기 절연막형성 조성물의 예를 설명하면, 종계는 주된 성분으로 실리카 졸이 사용될 수 있으며, 금속 소재의 밀착성을 부여하기 위해서 알루미늄 졸을 첨가하고, 또, 강도와 경도 특성을 부여하기 위하여 티타니아 졸과 지르코니아 졸을 첨가하고, 금속 소재와 금속 산화물 졸 사이의 강한 결합과 코팅된 막의 치밀한 구조의 형성을 위하여 적절한 커플링제로서 유기실란 화합물을 첨가하였다. 유기실란 화합물로서는 글리시독시 프로필 트리에톡시실란, 아미노 프로필 트리에톡시 실란, 이미다졸프로필 트리에톡시 실란 등이 있지만 이에 한정되는 것은 아니다.
- [0073] 본 발명은 상기한 실시예에 한정되지 아니하며, 적용범위가 다양한 물론이고, 청구범위에서 청구하는 본 발명의 요지를 벗어남이 없이 다양한 변형 실시가 가능한 것은 물론이다.

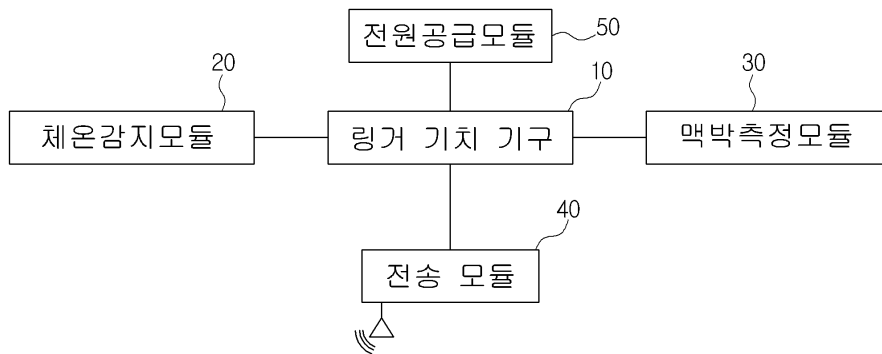
부호의 설명

- [0074] 1 : 링거
- 10 : 링거 거치대
- 20 : 체온감지모듈
- 30 : 맥박측정모듈

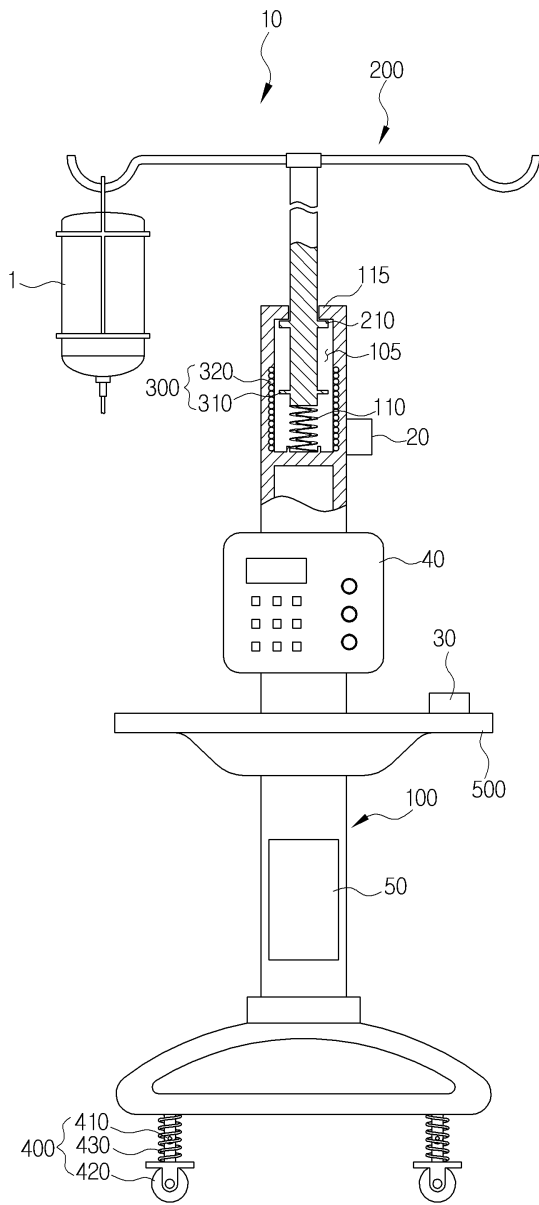
- 40 : 전송모듈
- 50 : 전원공급모듈
- 100 : 지지대
- 105 : 삽입홈
- 110 : 탄성부재
- 115 : 돌출턱
- 200 : 거치대
- 210 : 이탈방지링
- 215 : 통과홈
- 300 : 잔량 측정부
- 310 : 자력부재
- 320 : 코일부재
- 400 : 전복방지부
- 410 : 힌지부재
- 420 : 바퀴부재
- 430 : 압박부재
- 500 : 손잡이

도면

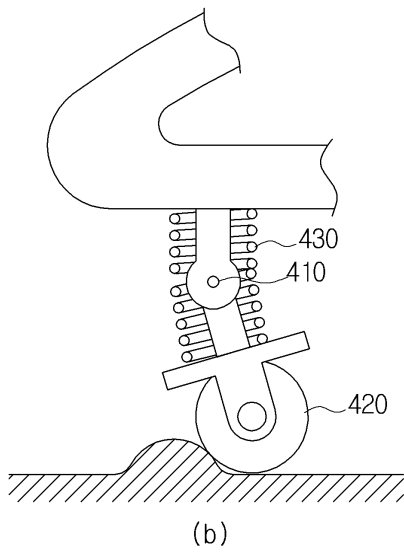
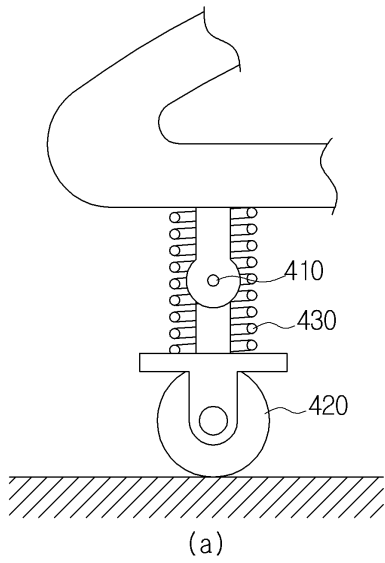
도면1



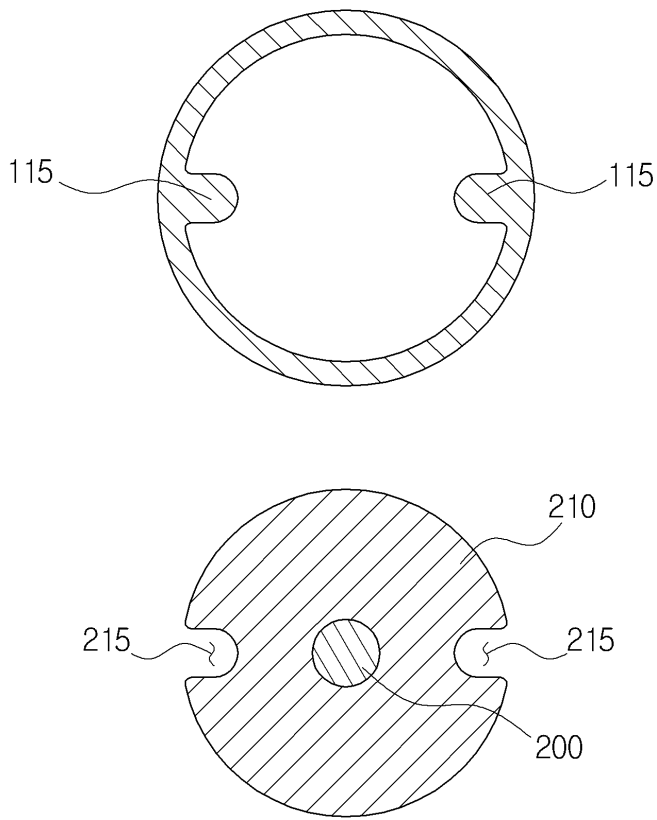
도면2



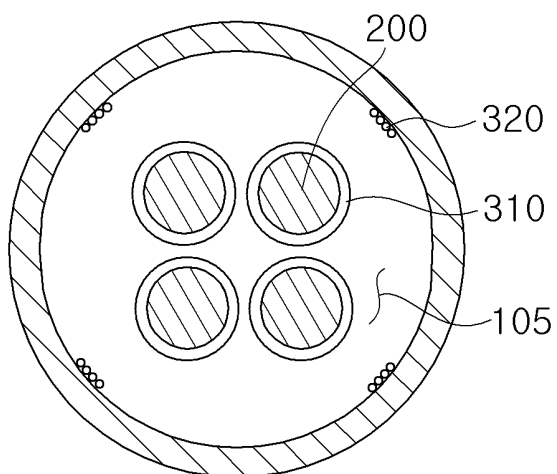
도면3



도면4



도면5



专利名称(译)	发明名称集成移动患者状况监测系统		
公开(公告)号	KR1020150066875A	公开(公告)日	2015-06-17
申请号	KR1020130152468	申请日	2013-12-09
[标]申请(专利权)人(译)	大田		
申请(专利权)人(译)	股份公司的大恩大德.		
当前申请(专利权)人(译)	股份公司的大恩大德.		
[标]发明人	HONG CHAEHEE 홍채희		
发明人	홍채희		
IPC分类号	A61B5/00 A61B5/01 A61B5/02		
CPC分类号	A61B5/00 A61B5/01 A61B5/02 A61B5/0002		
其他公开文献	KR101538470B1		
外部链接	Espacenet		

摘要(译)

根据本发明的用于监测患者2032 # s状态的集成移动系统包括: IV支架, 其上悬挂IV, 其中测量剩余量的IV; 安装在静脉支架上的体温检测模块, 用于测量患者2032 # 的体温; IV支架上安装脉冲测量模块, 测量患者2032 # s脉冲; 传输模块, 包括通信部件, 其中分别接收在IV支架, 体温检测模块和脉冲测量模块中测量的IV的剩余量, 患者2032体温和患者2032 # s脉冲的数据显示成员, 显示通信模块中接收的所有数据; 并在IV支架上安装了一个电源模块, 为所有组件供电. COPYRIGHT KIPO 2015

