



(19)대한민국특허청(KR)
(12) 공개특허공보(A)

(51) Int. Cl.

A61B 5/00 (2006.01)

H03M 1/12 (2006.01)

(11) 공개번호 10-2007-0024491

(43) 공개일자 2007년03월02일

(21) 출원번호 10-2006-7018708

(22) 출원일자 2006년09월12일

심사청구일자 없음

번역문 제출일자 2006년09월12일

(86) 국제출원번호 PCT/US2005/005913

(87) 국제공개번호 WO 2005/082236

국제출원일자 2005년02월24일

국제공개일자 2005년09월09일

(30) 우선권주장 10/787,542 2004년02월25일 미국(US)

(71) 출원인 넬커 퓨리탄 베넷 인코포레이티드
미합중국(94588)캘리포니아,프리젠티온,하시엔다드라이브4280

(72) 발명자 피터센, 에단
미합중국, 94546 캘리포니아, 카스트로 밸리, 톤버리 에비뉴18968
세아, 윌리엄
미합중국, 94550 캘리포니아, 리버모어, 핀들레이 웨이 4049
츄, 브래드포드, 비.
미합중국, 94583 캘리포니아, 샌 라몬, 스프링브룩 드라이브 805

(74) 대리인 특허법인세신

전체 청구항 수 : 총 19 항

(54) 시그마-델타 변조방식의 멀티-비트 아날로그/디지털 변환기

(57) 요약

산소 측정기는 고정밀 멀티-비트 변환을 가능하게 하는 시그마-델타 변조기와 PWM 피드백을 갖는 멀티-비트 ADC를 이
용한다. 복조가 소프트웨어로 행해지기 때문에, 적색 및 적외선용 단일 하드웨어 경로만을 필요로 한다. 적색, 적외선 및
암 신호용 다중 캐패시터가 시그마-델타 변조기에서 적분기로 전환되기 때문에, 단일 하드웨어 경로를 이용할 수 있다. 시
그마-델타 변조기의 입력에서의 절환회로는 PWM 피드백에 의해 제어되는 샘플/홀드로서 기능한다.

대표도

도 1

특허청구의 범위

청구항 1.

아날로그 센서 신호를 수신하기 위해 결합된 입력을 가지는 시그마-델타 변조기;

상기 입력에 결합되어 있고, 제 1 및 제 2 기준전압의 상기 입력으로의 결합을 절환하는 제 1 절환회로; 및

상기 시그마-델타 변조기에 결합되어 있고, 상기 절환회로에 의한 상기 제 1 및 제 2 기준전압 간의 절환을 제어하는 피드백 회로를 포함하는 산소측정 장치.

청구항 2.

제 1항에 있어서, 상기 시그마-델타 변조기의 상기 출력에 결합되어 디지털 출력을 제공하는 다중 비트 아날로그/디지털 변환기를 더 포함하고,

상기 피드백 회로는 상기 디지털 출력에 결합된 입력과 상기 절환 회로에 결합된 출력을 가지는 디지털/아날로그 변환기를 포함하는 것을 특징으로 하는 산소측정 장치.

청구항 3.

제 1항에 있어서, 상기 절환회로와, 상기 시그마-델타 변조기의 상기 입력 사이에 결합된 저항을 더 포함하는 것을 특징으로 하는 산소측정 장치.

청구항 4.

제 1항에 있어서, 상기 시그마-델타 변조기는 제 1 및 제 2 적분기를 포함하고,

상기 제 2 적분기의 입력에 결합되어 상기 피드백 회로에 의해 제어되며, 상기 제 1 절환회로가 상기 제 1 기준 전압에 결합하는 경우에 상기 제 2 기준 전압으로 절환하고 상기 제 1 절환회로가 상기 제 2 기준 전압으로 결합하는 경우에 상기 제 1 기준 전압으로 절환하는 제 2 절환회로를 더 포함하는 것을 특징으로 하는 산소측정 장치.

청구항 5.

제 1항에 있어서, 상기 시그마-델타 변조기는 적분기로서 구성된 연산 증폭기를 포함하고,

상기 입력을 상기 연산 증폭기의 반전 및 비반전 입력에 교번적으로 결합하여 샘플 홀드로서 동작하도록 구성된 제 2 절환 회로; 및

상기 피드백 회로에 결합되어 있고, 상기 제 2 절환 회로의 절환을 제어하는 제어 회로를 더 포함하는 것을 특징으로 하는 산소측정 장치.

청구항 6.

제 5항에 있어서, 상기 제어회로는 플립-플롭을 포함하는 것을 특징으로 하는 산소측정 장치.

청구항 7.

제 1항에 있어서, 상기 시그마-델타 변조기는 적분기를 포함하고,

적어도 제 1 및 제 2 캐패시터; 및

제 1 센서 신호의 수신시 상기 제 1 캐패시터를 상기 적분기에 결합하고 제 2 센서 신호의 수신시 상기 제 2 캐패시터를 상기 적분기에 결합하는 캐패시터 절환 회로를 더 포함하는 것을 특징으로 하는 산소측정 장치.

청구항 8.

제 7항에 있어서, 상기 제 1 센서 신호는 적색 신호이고 상기 제 2 센서 신호는 적외선 신호인 것을 특징으로 하는 산소측정 장치.

청구항 9.

제 8항에 있어서, 상기 적색 및 적외선 신호 사이의 암 신호의 수신시 상기 적분기에 결합하기 위한 제 3 캐패시터를 더 포함하는 것을 특징으로 하는 산소측정 장치.

청구항 10.

제 9항에 있어서, 상기 적외선 신호와 상기 적색 신호 사이의 제 2 암 신호에 대하여 상기 적분기에 결합하기 위한 제 4 캐패시터를 더 포함하는 것을 특징으로 하는 산소측정 장치.

청구항 11.

제 1항에 있어서, 상기 시그마-델타 변조기를 통한 단일 신호 경로가 적색 및 적외선 신호용으로 사용되는 것을 특징으로 하는 산소측정 장치.

청구항 12.

제 11항에 있어서, 상기 시그마-델타 변조기의 상기 출력에 결합되어 디지털 출력을 제공하는 다중 비트 아날로그/디지털 변환기; 및

상기 디지털 출력을 적색 및 적외선 디지털 신호로 복조하는 프로그램을 포함하는 메모리를 더 포함하는 것을 특징으로 하는 산소측정 장치.

청구항 13.

아날로그 센서 신호를 수신하기 위해 결합된 입력을 갖는 시그마-델타 변조기;

상기 입력에 결합되어 있고, 제 1 및 제 2 기준 전압의 상기 입력으로의 결합을 절환하는 제 1 절환 회로;

상기 시그마-델타 변조기의 상기 출력에 결합되어 디지털 출력을 제공하는 다중 비트 아날로그/디지털 변환기;

상기 다중 비트 아날로그/디지털 변환기의 출력에 결합되어 있고, 상기 절환 회로에 의한 상기 제 1 및 제 2 기준 전압의 절환을 제어하고, 상기 절환 회로에 펄스폭 변조 신호를 공급하는 피드백 회로; 및

상기 절환회로와, 상기 시그마-델타 변조기의 상기 입력 사이에 결합되어 있는 저항을 포함하는 산소측정 장치.

청구항 14.

아날로그 센서 신호를 수신하기 위해 결합된 입력을 가지고, 적분기로서 구성된 연산 증폭기를 포함하는 시그마-델타 변조기;

상기 연산 증폭기의 반전 및 비반전 입력에 상기 입력을 교번적으로 결합하여 샘플/홀드로서 동작하도록 구성된 절환 회로;

상기 시그마-델타 변조기의 출력과 상기 입력 사이에 결합되어 있는 피드백 회로; 및

상기 피드백 회로에 결합되어 있고, 상기 절환 회로의 절환을 제어하는 제어 회로를 포함하는 산소측정 장치.

청구항 15.

아날로그 센서 신호를 수신하기 위해 결합된 입력을 가지고, 적분기를 포함하는 시그마-델타 변조기;

적어도 제 1 및 제 2 캐패시터; 및

제 1 센서 신호의 수신시 상기 제 1 캐패시터를 상기 적분기에 결합하고, 제 2 센서 신호의 수신시 상기 제 2 캐패시터를 상기 적분기에 결합하는 캐패시터 절환회로를 포함하는 산소측정 장치.

청구항 16.

제 16항에 있어서, 상기 제 1 센서 신호는 적색 신호이고 상기 제 2 센서 신호는 적외선 신호인 것을 특징으로 하는 산소측정 장치.

청구항 17.

제 17항에 있어서, 상기 적색 및 적외선 신호 사이의 암 신호의 수신시 상기 적분기에 결합하기 위한 제 3 캐패시터를 더 포함하는 것을 특징으로 하는 산소측정 장치.

청구항 18.

제 18항에 있어서, 상기 적외선 신호와 상기 적색 신호 사이의 제 2 암 신호에 대하여 상기 적분기에 결합하기 위한 제 4 캐패시터를 더 포함하는 것을 특징으로 하는 산소측정 장치.

청구항 19.

아날로그 센서 신호를 수신하기 위해 결합된 입력을 가지는 시그마-델타 변조기;

상기 시그마-델타 변조기의 상기 출력에 결합되어 디지털 출력을 제공하는 다중 비트 아날로그/디지털 변환기;

상기 아날로그/디지털 변환기의 출력과 상기 시그마-델타 변조기의 상기 입력 사이에 결합된 피드백 회로; 및

상기 디지털 출력을 적색 및 적외선 디지털 신호로 복조하는 프로그램을 포함하는 메모리를 포함하고,

상기 시그마-델타 변조기를 통한 단일 신호 경로는 변조된 적색 및 적외선 신호용으로 사용되는 것을 특징으로 하는 산소 측정 장치.

명세서

기술분야

본 발명은 산소측정기에 관한 것으로, 특히 맥박 산소측정기에서 아날로그/디지털 변환기와 결합하여 사용되는 시그마-델타 변조기에 관한 것이다.

배경기술

맥박 산소측정기는 전형적으로 동맥혈내의 헤모글로빈의 혈중 산소 포화도, 조직에 공급되는 개별적인 박동 혈류량, 및 환자의 각 심장박동에 따른 박동률을 포함하는 혈액의 다양한 화학적 특성을 측정하는데 사용된다. 이러한 특성의 측정은 혈액이 조직으로 관류되는 환자의 조직 부분을 통해 광을 분산시키고 이러한 조직에서 다양한 파장의 광 흡수를 광전자적으로 감지하는 비침습성 센서를 이용하여 행해지고 있다. 그리고, 흡광량은 측정되는 혈액 성분의 양을 산출하는데 사용된다.

조직을 통해 분산된 광은 혈액내에 존재하는 혈액 성분의 양을 대표하는 양에서 혈액에 의해 흡수된 한가지 이상의 파장이 될 수 있도록 선택된다. 조직을 통해 분산된 송출광의 양은 조직내 혈액성분량과 광 흡수량을 바꿈에 따라 변할 것이다. 혈액내 산소 레벨을 측정하기 위하여, 이러한 센서는 혈액내 산소 포화도를 측정하는 공지 기술에 따라 적어도 두가지 파장의 광을 생성하는 광원과, 그 두가지 파장에 반응하는 광검출기를 구비하고 있다.

공지된 비침습성 센서는 신체의 일부, 예를 들어 손가락, 귀, 또는 머리가죽에 고정된 디바이스를 포함한다. 동물과 인간에 있어서, 이들 신체 조직은 혈액으로 채워져 있어 조직면은 센서에 즉시 영향을 받기 쉽다.

전형적으로, 맥박 산소측정기에서 아날로그/디지털 변환은 신호가 적색 및 적외선 신호로 복조된 후 아날로그/디지털 변환을 위한 시그마-델타 변조기를 이용하여 행해진다. 시그마-델타 변조기를 이용한 맥박 산소측정기의 일 예가 미국특허 제 5,921,921호에 기재되어 있다. 이 특허에서는 하나는 적색 채널용, 다른 하나는 적외선 채널용의 두개의 시그마-델타 변조기의 사용을 보여주고 있다. 시그마-델타 변조기는 1 비트의 디지털 분해능을 제공하며, 시그마-델타 변조기의 출력은 고분해능의 신호를 만들기 위하여 필터링된다. 이는 저속, 고분해능의 신호를 만들기 위하여 고속 과도샘플링률(일반적으로 1200Hz)을 이용하여 필터링함으로써 성취된다. 이 특허에서 시그마-델타 변조기의 계인은 피드백 펄스의 폭을 바꿈으로써 제어된다.

발명의 상세한 설명

본 발명은 아날로그/디지털 변환기(ADC) 뒤의 소프트웨어 영역으로 복조기를 이동시킨다. 시그마-델타 변조기는 간단한 ADC에 사용된다. 이는, 두개의 ADC를 필요로 하는 종래기술에서와 같은 적색 및 적외선 부품으로의 복조 보다는, 광전류 신호용 단일 신호 경로의 사용을 가능하게 한다. 적색 및 적외선 신호는 소프트웨어 또는 펌웨어 프로그램을 이용하여 디지털 영역에서 분리된다. 적색 및 적외선용 하드웨어를 이용함으로써, 한 신호에 도입된 계인 에러가 없다. 적색 및 적외선은 동일한 주파수 응답 에러를 갖기 때문에, 혈액 산화의 산출은 이 에러를 상쇄할 것이다. 소프트웨어 복조는 보다 정교한 복조가 사용될 수 있도록 한다.

본 발명은 독특한 PWM(Pulse Width Modulated) 피드백을 제공하기 위하여 멀티-비트 피드백 디지털/아날로그 변환기를 이용함으로써 시그마-델타 변조기로 종래기술의 단일 비트 변환보다도 정확한 멀티-비트 ADC 변환을 제공할 수 있다. 피드백 DAC는 입력 신호로 다시 부가되는 두가지 기준전압 사이의 스위치를 제어하는 제어 출력을 제공하기 위하여 안정된 클럭에 의해 클럭킹된다. 정확한 아날로그 피드백을 제공하기 위하여 PWM 신호의 제공시 높은 기준전압량이 공급되거나 낮은 기준전압량이 공급된다. 피드백이 안정된 클럭 신호의 함수이기 때문에 본 발명은 선형 에러를 저감시킨다.

본 발명의 다른 측면에 있어서, 시그마-델타 변조기용으로 사용되는 적분기 입력에서의 스위치는 샘플/홀드 회로를 제공한다. 아날로그 스위치는 적분기의 연산증폭기의 비반전 및 반전 입력을 절환시키는데 사용된다. 연산증폭기의 다른 입력과의 결합은 동일한 전압 레벨의 스위치의 입력 전압을 유지한다. 기준 전압은 필요한 만큼 과잉 소스 또는 싱크를 제공하기 위하여 두번째 입력(예를 들면, 비반전 입력)에 결합된다.

본 발명의 다른 측면에 있어서, 다중 캐패시터가 시그마-델타 변조기의 적분기용으로 사용된다. 다른 캐패시터들은 수신된 입력 신호에 따라 절환된다. 이는 다른 캐패시터가 복조될 각 신호로 전용될 수 있기 때문에 단일 시그마-델타 변조기 및 ADC를 가능하게 한다. 예를 들면, 제 1 캐패시터는 적색 신호용으로 사용되고 제 2 캐패시터는 적외선 신호용으로 사용될 수 있다. 또한, 제 3 및 제 4 캐패시터는 적색 및 적외선 사이의 제 1 암(dark) 신호, 또는 적외선과 적색 사이의 제 2 암 신호용으로 사용될 수 있다. 따라서, 각 캐패시터는 특정 시간 슬롯에 대한 양자화 에러를 저장하여 시그마-델타 변조기 ADC가 복조 이전의 신호로 동작할 수 있도록 한다.

본 발명의 특성과 장점을 이해하기 위하여, 첨부한 도면과 함께 다음의 설명을 참조하여야 한다.

실시예

전체 시스템

도 1은 본 발명에 따른 산소측정 시스템을 나타낸다. 센서(10)는 적색 및 적외선 LED와 광검출기를 포함한다. 이들은 케이블(12)에 의해 기판(14)에 결합되어 있다. LED 구동 전류는 LED 구동 인터페이스(16)에 의해 공급된다. 센서(10)로부터 수신된 광전류는 I-V 인터페이스(18)로 공급된다. 그리고, 적외선 및 적색 전압은 시그마-델타 인터페이스(20)로 공급된다. 시그마-델타 인터페이스(20)의 출력은 10 비트 A/D 변환기를 포함하는 마이크로컨트롤러(22)에 공급된다. 마이크로컨트롤러(22)는 프로그램용 플래시 메모리와, 데이터용 RAM 메모리를 포함한다. 또한, 산소측정기는 플래시 메모리(26)에 결합된 마이크로프로세서 칩(24)을 포함한다. 마지막으로, 클록(28)이 사용되고 센서(10)에서 디지털 교정과의 인터페이스(30)가 제공된다. 별도의 호스트(32)는 처리 정보를 수신할 뿐만 아니라, 아날로그 디스플레이를 제공하기 위한 아날로그 신호를 라인(34)으로 수신한다.

본 발명의 독특한 PWM 피드백을 갖는 시그마-델타 변조기를 이용함으로써, 마이크로컨트롤러(22)의 단순한 내부 ADC가 사용되어 원하는 멀티-비트 정밀도를 제공할 수 있다. 이 실시예에서 ADC는 10 비트 축차 비교형 ADC이다. 정밀하게 제어되는 PWM 피드백은 기준 전압에서 스위치(58 및 60)을 통해 연결하고, 적분기 입력에서의 입력 신호와 함께 서밍(summing) 노드에서 합산된다. 포지티브 및 네거티브 기준전압 간의 평균화된 합산값은 원하는 피드백을 제공한다. 모든 에러는 다음 펄스 주기에서 피드백되었다.

시그마-델타 변조기

도 2는 도 1의 시그마-델타 인터페이스(20)와 마이크로컨트롤러(22)를 포함하는, 본 발명의 일 실시예에 따른 시그마-델타 변조기의 회로도이다. 특히, 라인(40)의 아날로그 입력은 피드백 캐패시터(46)를 갖는 적분기(51)로서 구성된 연산증폭기(44)의 반전 입력으로 저항(42)을 통해 공급된다. 비반전 입력은 기준 전압(Ref)에 결합된다. 그 뒤에는 저항(48)을 통해 피드백 회로(52)를 갖는 적분기(53)로서 결합된 제 2 연산증폭기(50)가 있다. 연산증폭기(50)의 출력은 도 1의 마이크로컨트롤러(22)에서 10 비트 A/D 변환기인 아날로그/디지털 변환기(54)에 결합되어 있다.

디지털 출력은 제 1 절환회로(58)와 제 2 절환회로(60)를 통해 피드백 회로로서 "디지털/아날로그 변환기"(56)를 통해 피드백되었다. DAC(56)는 마이크로컨트롤러(22)내에 있으며 도 5에 도시한 PWM 출력신호를 생성한다. PWM 제어 신호에 응답하여, 절환회로(58)는 연산증폭기(44)의 반전 입력에 입력 신호를 결합하기 위하여 저항(66)을 통해 라인(62 및 64)의 포지티브 또는 네거티브 기준전압을 교번적으로 결합한다. 마찬가지로, 제 2 절환회로(60)는 절환회로(58)와 반대인 네거티브 및 포지티브 기준전압을 결합한다. 이들은 저항(72)을 통해 연산증폭기(50)의 반전 입력에 결합된 기준전압(68 및 70)이다.

디지털/아날로그 변환기(56)로부터의 피드백 신호는 사인 파형을 예시한 시그마-델타 변조기에 대하여 도 3에 도시한 전형적인 신호와 같은 PWM 신호이다. PWM 신호를 이용하여 두 전압만을 절환함으로써, 피드백의 선형성은 클록 신호의 함수이다. 클록 신호가 안정적이고 아날로그 전압보다 정확하게 분할될 수 있기 때문에, 선형 에러가 최소화된다. 종래 디바이스의 단일 비트 변환기보다 멀티-비트 아날로그/디지털 변환기는 낮은 샘플링비를 갖는 보다 정확한 결과를 얻게 한다. 이는 소프트웨어에서 데시메이션 필터링을 위한 요건을 완화시킨다.

샘플/홀드

도 4는 시그마-델타 변조기에서 적분기로의 입력을 제어하는, 샘플/홀드 회로용으로 사용된 스위치를 예시한 본 발명의 일 실시예의 회로도이다. 도 4는 아날로그/디지털 변환기(54), 피드백 디지털/아날로그 변환기(56), 절환회로(58), 입력 저항(42 및 66), 캐패시터(46)를 갖는 적분기로서 구성된 연산 증폭기(44) 등의 도 2에서와 같은 많은 회로 블록을 나타내고 있다. 단일 스테이지만이 간략히 도시되어 있지만, 도 2에서와 같이 제 2 적분기를 위한 샘플/홀드용 스위치를 갖는 추가 적분기(53)가 부가될 수 있다.

도 4에서는 D 플립플롭(74)과 절환회로(76)가 추가되어 있다. 절환회로(76)는 홀드 연산을 위하여 연산증폭기(44)의 입력에서 입력(40)을 차단한다. 샘플을 홀딩한 후 입력이 재결합되면, 입력에서의 전압은 스위치(58)와 저항(66)을 통한 피드백 회로에 의해 동적으로 변할 수 있기 때문에 문제가 발생할 수 있다. 이 피드백은 포지티브 및 네거티브 전압을 절환하기 때문에, 입력 전압에서 상당한 변화가 발생할 수 있다. 예를 들면, 피드백은 입력이 대략 1 볼트인 상태에서 대략 0 내지 3 볼트로 변할 수 있다. 이는 1.5 볼트 스윙에 이를 수 있다. 이러한 스윙은 연산증폭기(44)의 반전 입력과의 재결합시 캐패시터(46)로의 전하 주입의 원인이 되어 바람직하지 않다.

본 발명은 연산증폭기(44)의 비반전 입력에 노드(73)를 결합함으로써 전하 주입을 회피한다. 이 비반전 입력은 기준전압에 결합된다. 이것은 가는 위치를 증대시키는 전류를 제공한다. 전압차는 기준전압(75)으로의 전류 흐름이 생길 것이다. 따라서, 재결합시에는 최소의 전하 주입이 있을 것이다. 이러한 구성에 의해 스위치로부터의 전하 주입은 본래 일정하여 소프트웨어 또는 펌웨어 프로그램을 이용하여 디지털 영역에서 처리함으로써 이후에 상쇄될 수 있다.

도 5는 도 4의 회로의 과형을 나타낸다. 디지털/아날로그 변환기(56)의 출력에서 라인(76)의 PWM 신호가 먼저 도시되어 있다. 화살표는 펄스폭이 신호에 따라 변한다는 것을 나타낸다. 다음, 라인(78)의 샘플/홀드 신호는 D 플립-플롭(74)의 비반전 출력을 나타낸다. 마지막으로, 연산증폭기(44)와 캐패시터(46)의 적분기 출력에서 라인(80)의 출력 전압(Vo) 신호가 도시되어 있다. 도시한 것과 같이, Vo 신호가 약해지는 반면에 PWM 신호는 하이에 있고, Vo 신호가 커지는 반면에 PWM 신호는 샘플/홀드 신호가 하이에 있는 동안 로우에 있다. 샘플/홀드 신호가 로우에 있는 동안, Vo 신호는 샘플링될 수 있도록 일정하게 유지된다. 도 5에서는 각 타이밍을 동일한 레벨로 예시하였지만, 이 레벨은 적분량과 PWM 피드백 신호로부터의 펄스폭에 따라 변할 수 있다.

다중 캐패시터 시그마-델타 변조기

도 6은 절환회로(82)에 의해 선택되는 4개의 캐패시터 C1,C2,C3,C4중 하나로 도 4의 캐패시터(46)가 대체된 도 4의 회로 변형을 나타낸다.

종래의 맥박 산소측정기에 있어서, 두개의 적분기가 적색 및 적외선 신호용의 두 캐패시터를 이용할 수 있도록 두개의 적분기는 아날로그 영역에서 두개의 신호경로 및 복조에 사용될 필요가 있었다. 캐패시터를 절환하는 대신에, 단일 적분기가 사용될 수 있고, 아날로그 영역의 복조 회로를 없앨 수 있다. 그 대신에, 적색 및 적외선 신호는 동일한 적분기를 통해 멀티플렉싱되고, 다른 캐패시터는 적색 및 적외선 신호용으로 절환된다. 또한, 두개의 추가 캐패시터는 적색 및 적외선 신호 사이의 암 주기용으로 부가될 수 있다. 암 신호가 적외선 신호 다음에 오거나 또는 적색 신호 다음에 오는 지에 따라 변할 수 있기 때문에, 두 캐패시터는 암 1 및 암 2 신호에 대응하도록 제공될 수 있다. 따라서, 본 발명은 신호의 복조를 디지털 영역으로 이동시킬 수 있고 하드웨어 보다는 소프트웨어 또는 펌웨어의 프로그램에 의해 행해질 수 있다. 이는 단일 회로 경로만을 이용함으로써 하드웨어 회로의 사이즈를 저감시킴으로써 공간과 전력을 절약할 수 있다.

도 7은 도 6의 서로다른 신호를 예시한 것으로, 도 5에서와 같이 PWM, 샘플/홀드, 및 Vo 신호에 더하여, 입력 라인(40)에서의 입력 전압(Vi) 신호가 도시되어 있다.

적외선에서 암 1, 적색, 암 2로 입력 라인이 변함에 따라, 절환 회로(82)는 캐패시터 C1-C4를 절환한다. 컨트롤러는 적색 및 적외선 LED를 언제 절환할 지를 알고 있기 때문에, 컨트롤러로부터의 신호에 의해 절환이 제어되어 캐패시터들을 동시에 절환할 수 있다.

일예로, 도 2, 4, 및 6이 결합되어 PWM 피드백을 갖는 2단 적분기, 적분기용 샘플/홀드로서 기능하기 위한 각 적분기용 절환 회로, 및 각 적분기에서 절환되는 다중 캐패시터를 제공할 수 있다. 따라서, 본 발명은 적색 및 적외선 신호용 아날로그 하드웨어 회로를 통해 단일 경로가 사용될 수 있도록 하여 부품, 비용, 회로 크기, 및 전력소모를 저감시킬 수 있다. 소프트웨어/펌웨어에서 수행될 복조를 하드웨어에서 디지털 영역으로 이동시킴으로써, 동일한 필터들이 사용되기 때문에 적색

및 적외선 신호용 필터의 미스매칭에 관하여 염려할 필요가 없다. 하드웨어에서 필터링의 정밀도는 부품 내성에 의존하기 때문에, 동일한 신호 경로를 이용함으로써 동일한 하드웨어를 사용할 수 있어 한 신호로 유입되는 계인 에러를 없앨 수 있다. 적색 및 적외선 신호가 동일한 주파수 응답을 가지면, 산소 포화도를 산출하기 위하여 소프트웨어에 의해 사용되는 ratio-of-ratios(rat-rat) 방정식은 이 에러를 없앨 것이다. 또한, 소프트웨어에서 복조를 행함으로써 하드웨어에서 행하는 것보다 정확한 복조가 사용될 수 있도록 한다.

산업상 이용 가능성

본 발명이 그 본질적인 특성을 일탈하지 않고 다른 특정 형태로 구현될 수 있다는 것을 이 기술분야의 당업자는 이해할 것이다. 예를 들면, 제 3 변조기 또는 고/저 분해능 멀티-비트 아날로그/디지털 변환기가 사용될 수 있다. 본 발명의 본질적인 특성으로부터 일탈하지 않고 회로에 있어서 수많은 변형이 가능하다. 따라서, 상술한 설명은 단지 예로서, 다음의 청구 범위에 기재되어 있는 본 발명의 범위를 한정하지 않는다.

도면의 간단한 설명

도 1은 본 발명에 따른 산소측정기의 블록도.

도 2는 본 발명의 일실시예에 따른 2단 시그마-델타 변조기의 회로도.

도 3은 일반적인 시그마-델타 변조기 출력을 나타낸 도면.

도 4는 전하 주입을 회피하기 위하여 아날로그 스위치를 구비한 샘플/홀드 회로용 시그마-델타 변조기를 이용한 본 발명의 일실시예에 따른 시그마-델타 변조기의 회로도.

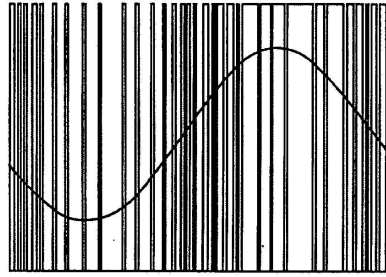
도 5는 도 4의 회로의 다양한 신호를 예시한 타이밍도.

도 6은 적분기에서 다중 캐패시터를 이용한 본 발명에 따른 시그마-델타 변조기의 회로도.

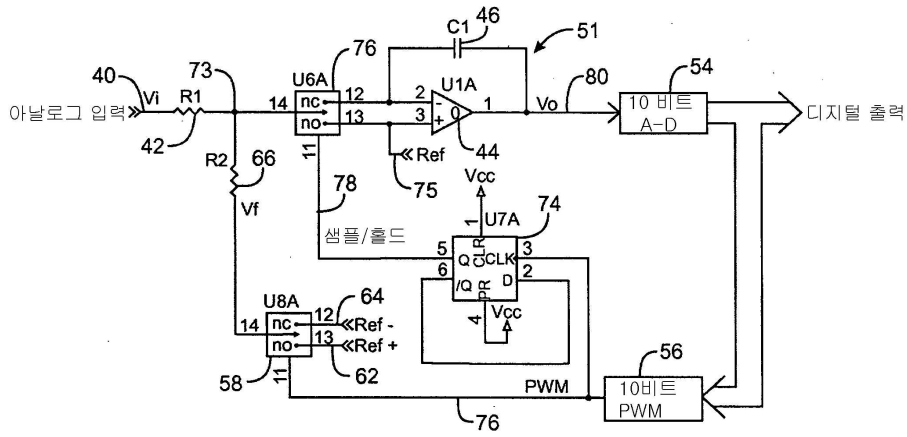
도 7은 도 6의 회로의 다른 신호를 예시한 타이밍도.

도면

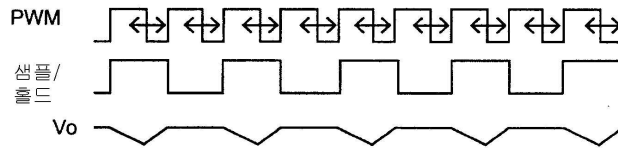
도면3



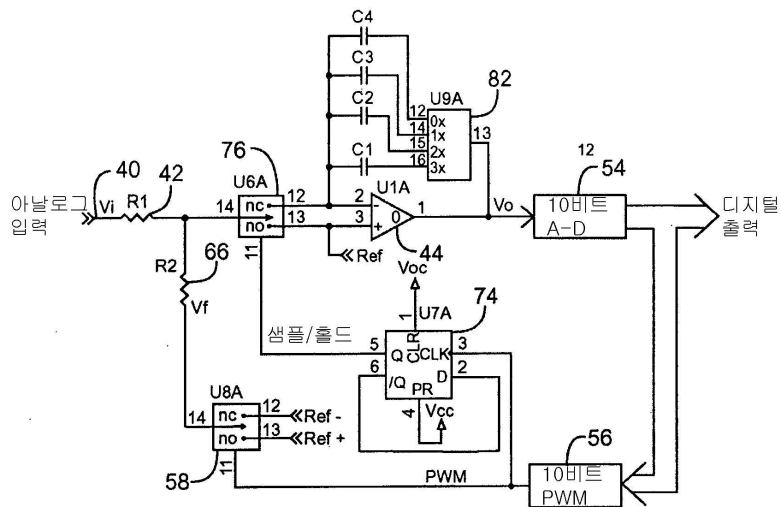
도면4



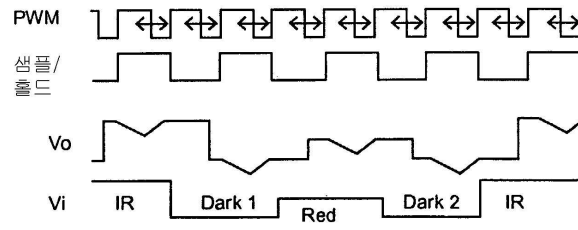
도면5



도면6



도면7



专利名称(译)	具有Sigma-Delta调制的多位模数转换器		
公开(公告)号	KR1020070024491A	公开(公告)日	2007-03-02
申请号	KR1020067018708	申请日	2005-02-24
[标]申请(专利权)人(译)	内尔科尔普里坦贝内特公司		
申请(专利权)人(译)	个大砍福利司弹网埃尔埃尔先生		
当前申请(专利权)人(译)	个大砍福利司弹网埃尔埃尔先生		
[标]发明人	PETERSEN ETHAN 피터센에단 SHEA WILLIAM 세아윌리암 CHEW BRADFORD B 츄브래드포드비		
发明人	피터센,에단 세아,윌리암 츄,브래드포드,비.		
IPC分类号	A61B5/00 H03M1/12 H03M3/04		
CPC分类号	H03M3/464 A61B5/7228 H03M3/456 A61B5/14551 H03M3/424		
优先权	10/787542 2004-02-25 US		
外部链接	Espacenet		

摘要(译)

血氧计可以由 Σ - Δ 调制器形成，使得高精度多位转换和具有PWM反馈的多位ADC成为可能。对软件执行解调。因此，它只需要红色和红外线的单一硬件路径。红色，红外线和暗信号的多个电容器是 Σ - Δ 调制器，它切换到积分器。因此，可以使用单个硬件路径或。它起到采样和保持的作用，其中 Σ - Δ 调制器输入端的变化电路由PWM反馈控制。血氧计，调制器和更换电路。

