



(19) 대한민국특허청(KR)
(12) 공개특허공보(A)

(11) 공개번호 10-2018-0010524
(43) 공개일자 2018년01월31일

(51) 국제특허분류(Int. Cl.)
A61B 5/01 (2006.01) A61B 5/00 (2006.01)
(52) CPC특허분류
A61B 5/01 (2013.01)
A61B 5/7271 (2013.01)
(21) 출원번호 10-2016-0092766
(22) 출원일자 2016년07월21일
심사청구일자 2016년07월21일

(71) 출원인
(주)에이랩스
서울특별시 마포구 월드컵북로 396, 비즈동, 11층, 1102호(상암동, 누리꿈스퀘어)
(72) 발명자
이익승
경기도 김포시 김포한강11로 276, 703동 2102호(운양동, 풍경마을반도유보라아파트)
(74) 대리인
박지호

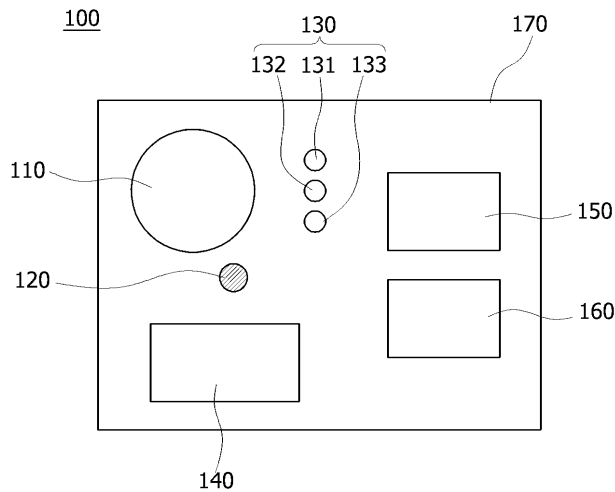
전체 청구항 수 : 총 5 항

(54) 발명의 명칭 체온 및 거동 모니터링 웨어러블 디바이스 및 이의 체온 산출 방법

(57) 요약

본 발명의 일 실시예에 따른 체온 및 거동 모니터링 웨어러블 디바이스는, 사용자의 신체에 착용되고, 휴대용 단말기 및 외부 서버 중 적어도 하나와 통신하는 체온 및 거동 모니터링 웨어러블 디바이스에 관한 것으로서, 상기 사용자의 체온을 검출하는 복수 개의 온도 센서; 상기 사용자의 거동을 감지하는 가속도 센서; 및 상기 복수 개의 온도 센서의 고유 계수 중 적어도 하나의 고유 계수를 보정하여 보정된 체온을 산출하는 제어부;를 포함한다.

대표도 - 도2



(52) CPC특허분류

A61B 5/746 (2013.01)

A61B 2562/0219 (2013.01)

A61B 2562/0271 (2013.01)

명세서

청구범위

청구항 1

사용자의 신체에 착용되고, 휴대용 단말기 및 외부 서버 중 적어도 하나와 통신하는 체온 및 거동 모니터링 웨어러블 디바이스에 있어서,

상기 사용자의 체온을 검출하는 복수 개의 온도 센서;

상기 사용자의 거동을 감지하는 가속도 센서; 및

상기 복수 개의 온도 센서의 고유 계수 중 적어도 하나의 고유 계수를 보정하여 보정된 체온을 산출하는 제어부;

를 포함하는 체온 및 거동 모니터링 웨어러블 디바이스.

청구항 2

제1항에 있어서, 상기 제어부는,

상기 복수 개의 온도 센서가 검출한 체온을 입력받는 입력부;

상기 복수 개의 온도 센서가 검출한 복수 개의 체온들 간의 차이를 비교하는 비교부;

상기 비교부의 비교 결과에 기초하여 상기 복수 개의 온도 센서 중 고유 계수에 오류가 있는 온도 센서를 검출하는 검출부;

상기 검출부에서 검출한 온도 센서의 고유 계수를 보정하는 보정부; 및

상기 보정부의 보정 결과에 기초하여 상기 사용자의 보정된 체온을 산출하는 출력부;

를 포함하는 체온 및 거동 모니터링 웨어러블 디바이스.

청구항 3

제2항에 있어서, 상기 검출부는,

상기 복수 개의 온도 센서 중 어느 하나인 제1 온도 센서에서 검출된 체온 및 다른 온도 센서들로부터 검출된 체온과의 차이가 미리 설정된 범위를 벗어난 경우, 상기 제1 온도 센서의 고유 계수에 오류가 있다고 판단하는 체온 및 거동 모니터링 웨어러블 디바이스.

청구항 4

제3항에 있어서, 상기 검출부는,

상기 제1 온도 센서에서 검출된 체온의 유지 시간이 미리 설정된 시간을 초과하는 경우 제1 온도 센서의 고유 계수에 오류가 있다고 판단하는 체온 및 거동 모니터링 웨어러블 디바이스.

청구항 5

사용자의 신체에 착용되고, 휴대용 단말기 및 외부 서버 중 적어도 하나와 통신하는 체온 및 거동 모니터링 웨어러블 디바이스의 체온 산출 방법에 있어서,

상기 웨어러블 디바이스에는 상기 사용자의 체온을 검출하는 복수 개의 온도 센서 및 상기 복수 개의 온도 센서의 고유 계수 중 적어도 하나의 고유 계수를 보정하여 보정된 체온을 산출하는 제어부를 포함하고,

상기 복수 개의 온도 센서가 상기 사용자의 체온을 검출하는 단계;

상기 제어부가 상기 복수 개의 온도 센서가 검출한 복수 개의 체온들 간의 차이를 비교하는 단계;

상기 제어부가 상기 비교 결과에 기초하여 복수 개의 온도 센서 중 고유 계수에 오류가 있는 온도 센서를 검출하는 단계;

상기 제어부가 상기 검출한 고유 계수에 오류가 있는 온도 센서의 고유 계수를 보정하는 단계; 및

상기 보정된 고유 계수를 적용하여 사용자의 보정된 체온을 산출하는 단계;

를 포함하는 체온 및 거동 모니터링 웨어러블 디바이스의 체온 산출 방법.

발명의 설명

기술 분야

[0001] 본 발명은 착용자의 체온 및 거동을 모니터링하는 웨어러블 디바이스 및 이를 이용한 체온 산출 방법에 관한 것이다.

배경 기술

[0003] 최근 스마트 기기의 보편화와 더불어 스마트 워치(smart watch), 피트니스 밴드(fitness band) 및 액티비티 트래커(activity tracker) 등과 같은 웨어러블 디바이스(wearable device)의 수요가 증대하고 있다.

[0004] 한편, 건강에 대한 관심이 증가됨에 따라 여러 가지 생체신호를 일상생활에서 실시간으로 편리하게 측정할 수 있도록 다양한 종류의 생체 정보 검출 장치가 개발되는 상황이며, 상술한 웨어러블 디바이스를 생체 정보 검출 장치로써 활용하는 사례들이 점차적으로 늘고 있는 추세이다.

[0005] 특히, 웨어러블 디바이스를 이용하여 착용자의 체온을 검출하는 기능을 구현할 수 있으며, 이를 위해서는 웨어러블 디바이스에 온도를 측정하기 위한 센서가 구비되어야 한다.

[0006] 그러나, 웨어러블 디바이스를 장기간 사용하거나 또는 외부로부터의 충격에 의하여 웨어러블 디바이스 내에 구비된 온도 측정을 위한 센서가 파손될 경우, 온도 측정용 센서가 갖고 있는 고유 계수가 변경될 수 있으며, 이로 인하여 웨어러블 디바이스를 통하여 측정된 체온의 신뢰성을 담보할 수 없다는 문제점이 있다.

[0007] 하기 선행기술문헌은 사용자의 신체에 착용 가능한 골전도 웨어러블 디바이스에 대한 내용이 개시되어 있으며, 본 발명의 기술적 요지는 개시하고 있지 않다.

선행기술문헌

특허문헌

[0009] (특허문헌 0001) 대한민국 공개특허공보 10-2016-0021948호

발명의 내용

해결하려는 과제

[0010] 본 발명의 일 실시예에 따른 체온 및 거동 모니터링 웨어러블 디바이스 및 이를 이용한 체온 산출 방법은 웨어러블 디바이스에 의하여 측정된 체온의 신뢰도를 향상시킴으로써, 사용자가 정확한 생체 정보를 획득할 수 있는 체온 및 거동 모니터링 웨어러블 디바이스 및 이를 이용한 체온 산출 방법을 제공하는 것을 해결하고자 하는 과제로 한다.

[0011] 본 발명의 해결과제는 이상에서 언급된 것들에 한정되지 않으며, 언급되지 아니한 다른 해결과제들은 아래의 기재로부터 당해 기술분야에 있어서의 통상의 지식을 가진 자에게 명확하게 이해할 수 있을 것이다.

과제의 해결 수단

[0013] 본 발명의 일 실시예에 따른 체온 및 거동 모니터링 웨어러블 디바이스는, 사용자의 신체에 착용되고, 휴대용 단말기 및 외부 서버 중 적어도 하나와 통신하는 체온 및 거동 모니터링 웨어러블 디바이스에 관한 것으로서, 상기 사용자의 체온을 검출하는 복수 개의 온도 센서; 상기 사용자의 거동을 감지하는 가속도 센서; 및 상기 복수 개의 온도 센서의 고유 계수 중 적어도 하나의 고유 계수를 보정하여 보정된 체온을 산출하는 제어부;를 포함한다.

[0014] 상기 제어부는, 상기 복수 개의 온도 센서가 검출한 체온을 입력받는 입력부; 상기 복수 개의 온도 센서가 검출한 복수 개의 체온들 간의 차이를 비교하는 비교부; 상기 비교부의 비교 결과에 기초하여 상기 복수 개의 온도 센서 중 고유 계수에 오류가 있는 온도 센서를 검출하는 검출부; 상기 검출부에서 검출한 온도 센서의 고유 계수를 보정하는 보정부; 및 상기 보정부의 보정 결과에 기초하여 상기 사용자의 보정된 체온을 산출하는 출력부;를 포함하는 것이 바람직하다.

[0015] 상기 검출부는, 상기 복수 개의 온도 센서 중 어느 하나인 제1 온도 센서에서 검출된 체온 및 다른 온도 센서들로부터 검출된 체온과의 차이가 미리 설정된 범위를 벗어난 경우, 상기 제1 온도 센서의 고유 계수에 오류가 있다고 판단하는 것이 바람직하다.

[0016] 상기 검출부는, 상기 제1 온도 센서에서 검출된 체온의 유지 시간이 미리 설정된 시간을 초과하는 경우 제1 온도 센서의 고유 계수에 오류가 있다고 판단하는 것이 바람직하다.

[0018] 본 발명의 일 실시예에 따른 체온 및 거동 모니터링 웨어러블 디바이스의 체온 산출 방법은 사용자의 신체에 착용되고, 휴대용 단말기 및 외부 서버 중 적어도 하나와 통신하는 체온 및 거동 모니터링 웨어러블 디바이스의 체온 산출 방법에 관한 것으로서, 상기 웨어러블 디바이스에는 상기 사용자의 체온을 검출하는 복수 개의 온도 센서 및 상기 복수 개의 온도 센서의 고유 계수 중 적어도 하나의 고유 계수를 보정하여 보정된 체온을 산출하는 제어부를 포함하고, 상기 복수 개의 온도 센서가 상기 사용자의 체온을 검출하는 단계; 상기 제어부가 상기 복수 개의 온도 센서가 검출한 복수 개의 체온들 간의 차이를 비교하는 단계; 상기 제어부가 상기 비교 결과에 기초하여 복수 개의 온도 센서 중 고유 계수에 오류가 있는 온도 센서를 검출하는 단계; 상기 제어부가 상기 검출한 고유 계수에 오류가 있는 온도 센서의 고유 계수를 보정하는 단계; 및 상기 보정된 고유 계수를 적용하여 사용자의 보정된 체온을 산출하는 단계;를 포함한다.

발명의 효과

[0020] 본 발명의 일 실시예에 따른 체온 및 거동 모니터링 웨어러블 디바이스 및 이를 이용한 체온 산출 방법은, 복수 개의 온도 센서를 구비하고, 이 중 어느 하나의 온도 센서의 계수 오류가 확인될 경우 이를 보정하여 사용자의 체온을 산출함으로써 웨어러블 디바이스를 통하여 측정된 체온의 신뢰도를 향상시킬 수 있는 효과가 있다.

[0021] 본 발명의 효과는 이상에서 언급된 것들에 한정되지 않으며, 언급되지 아니한 다른 효과들은 아래의 기재로부터 당해 기술분야에 있어서의 통상의 지식을 가진 자가 명확하게 이해할 수 있을 것이다.

도면의 간단한 설명

[0023] 도 1은 본 발명의 일 실시예에 따른 체온 및 거동 모니터링 웨어러블 디바이스를 이용한 온도 및 거동 모니터링 시스템을 도시한 도면이다.

도 2는 본 발명의 일 실시예에 따른 체온 및 거동 모니터링 웨어러블 디바이스의 구성을 간략히 도시한 도면이다.

도 3은 본 발명의 일 실시예에 따른 체온 및 거동 모니터링 웨어러블 디바이스의 일부 영역의 단면을 간략히 도시한 도면이다.

도 4는 본 발명의 일 실시예에 따른 체온 및 거동 모니터링 웨어러블 디바이스의 구성 중 제어부의 블록도이다.

도 5는 본 발명의 일 실시예에 따른 체온 및 거동 모니터링 웨어러블 디바이스의 체온 산출 방법을 시계열적으로 도시화한 플로우차트이다.

발명을 실시하기 위한 구체적인 내용

- [0024] 첨부된 도면을 참조하여 본 발명에 따른 바람직한 실시예를 상세히 설명하되, 도면 부호에 관계없이 동일하거나 유사한 구성 요소는 동일한 참조 번호를 부여하고 이에 대한 중복되는 설명은 생략하기로 한다.
- [0025] 또한, 본 발명을 설명함에 있어서 관련된 공지 기술에 대한 구체적인 설명이 본 발명의 요지를 흐릴 수 있다고 판단되는 경우 그 상세한 설명을 생략한다. 또한, 첨부된 도면은 본 발명의 사상을 쉽게 이해할 수 있도록 하기 위한 것일 뿐, 첨부된 도면에 의해 본 발명의 사상이 제한되는 것으로 해석되어서는 아니 됨을 유의해야 한다.
- [0027] 첨부된 도면을 참조하여 본 발명의 일 실시예에 따른 체온 및 거동 모니터링 웨어러블 디바이스에 대하여 살펴 보기에 앞서, 먼저 도 1을 참조하여 본 발명의 일 실시예에 따른 웨어러블 디바이스를 이용한 온도 및 거동 모니터링 시스템에 대하여 설명하도록 한다. 도 1은 본 발명의 일 실시예에 따른 체온 및 거동 모니터링 웨어러블 디바이스를 이용한 온도 및 거동 모니터링 시스템을 도시한 도면이다.
- [0028] 이러한 온도 및 거동 모니터링 시스템은 도 1에 도시된 바와 같이, 사용자의 신체에 착용되는 웨어러블 디바이스(100), 웨어러블 디바이스(100)와 통신하는 휴대용 단말기(200) 및 웨어러블 디바이스(100) 및 휴대용 단말기(200) 중 적어도 하나와 통신하는 외부 서버(300)를 포함하도록 구성될 수 있다.
- [0029] 웨어러블 디바이스(100)는 사용자, 특히 영/유아나 노인에게 착용될 수 있으며, 사용자의 생체정보, 특히 체온이나 거동을 실시간으로 모니터링한다.
- [0030] 휴대용 단말기(200)는 웨어러블 디바이스(100)로부터 사용자의 체온 및 거동 정보를 획득하며, 획득한 정보에 기초하여 사용자의 건강 상태를 판단할 수 있다.
- [0031] 예를 들어 영/유아의 시간대별 체온의 변화를 확인하여, 체온의 변화량이 클 경우 영/유아의 건강에 이상이 있다고 휴대용 단말기(200)의 사용자에게 경고하는 것도 가능하며, 아울러 영/유아의 수면 중 뒤척임 정보 등을 획득함으로써 영/유아의 수면 습관 및 건강 상태 등을 확인할 수 있다.
- [0032] 아울러, 상술한 웨어러블 디바이스(100) 및 휴대용 단말기(200) 중 적어도 하나는 외부 서버(300), 예를 들어 병원 등과 같은 의료 기관의 서버와 연동될 수 있으며, 이를 통하여 의료 기관에 영/유아 또는 노인의 생체 정보를 전송하도록 하는 것도 가능하다.
- [0034] 이하, 도 2 내지 도 4를 참조하여 본 발명의 일 실시예에 따른 체온 및 거동 모니터링 웨어러블 디바이스에 대하여 설명하도록 한다. 도 2는 본 발명의 일 실시예에 따른 체온 및 거동 모니터링 웨어러블 디바이스의 구성을 간략히 도시한 도면이고, 도 3은 본 발명의 일 실시예에 따른 체온 및 거동 모니터링 웨어러블 디바이스의 일부 영역의 단면을 간략히 도시한 도면이고, 도 4는 본 발명의 일 실시예에 따른 체온 및 거동 모니터링 웨어러블 디바이스의 구성 중 제어부의 블록도이다.
- [0035] 본 발명의 일 실시예에 따른 체온 및 거동 모니터링 웨어러블 디바이스(100)는, 사용자의 신체에 착용되고, 휴대용 단말기(200) 및 외부 서버(300) 중 적어도 하나와 통신하는 체온 및 거동 모니터링 웨어러블 디바이스이다.
- [0036] 이러한 웨어러블 디바이스(100)는 도 1에 도시된 바와 같이 배터리(100), 점등부(120), 온도 센서(130), 가속도 센서(140), 통신부(150) 및 제어부(160)를 포함하도록 구성된다.
- [0037] 배터리(110)는 웨어러블 디바이스(100) 내에 포함된 각종 전자 소자들에 전원을 공급하는 기능을 수행하며, 웨어러블 디바이스(100)의 부피를 줄이고, 웨어러블 디바이스(100) 내부의 공간 확보를 통한 설계 자유도를 증대

시키기 위하여 코인 형태의 리튬전지인 것이 바람직하다.

- [0038] 점등부(120)는 웨어러블 디바이스(100)의 온(on)/오프(off) 여부를 확인하거나, 또는 대기상태인지 여부를 사용자가 확인할 수 있도록 구비된 구성으로써, 전력 소모를 줄이기 위하여 발광 다이오드(Light Emitting Diode, LED)를 채용하는 것이 바람직하다. 아울러, 발광 다이오드를 복수 개를 구비함으로써, 사용자가 웨어러블 디바이스의 여러 상태를 동시에 확인하도록 하는 것도 가능할 것이다.
- [0039] 온도 센서(130)는 사용자의 체온을 검출하는 구성으로, 사용자의 신체(10)의 체온이 가급적 그대로 전달될 수 있도록 배치되는 것이 바람직하다.
- [0040] 구체적으로 웨어러블 디바이스(100)의 외부 하우징(180)의 외면이 사용자의 신체(10) 일부분과 맞닿도록 사용자는 웨어러블 디바이스(100)를 착용하여야 하고, 사용자의 신체(10)의 열이 온도 센서(130)로 잘 전달하기 위하여 외부 하우징(180)의 전체 또는 일부는 열전도성이 좋은 금속 재질 등으로 형성되는 것이 바람직하다.
- [0041] 아울러, 온도 센서(130)는 웨어러블 디바이스(100)의 외부 하우징(180)의 내면과 맞닿을 수 있도록 배치되어야 하며, 이를 위해서 온도 센서(130)는 표면 실장 타입(Surface Mount Device, SMD)이 아닌 딥 타입(Dip Type)의 소자를 적용하는 것이 바람직하다.
- [0042] 한편, 온도 센서(130)는 내부의 소자 특성에 의하여 고유 계수를 가지고 있으며, 온도 센서(130)에 의하여 검출되는 온도는 상수인 고유 계수가 반영되어 산출되게 되는데, 이러한 고유 계수는 온도 센서(130)의 장기간 사용 및 외부 충격에 의하여 변화할 수 있으며, 이로 인하여 측정된 온도의 신뢰도가 떨어지게 된다.
- [0043] 본 발명의 일 실시예에 따른 체온 및 거동 모니터링 웨어러블 디바이스는 이러한 문제점을 방지하기 위하여 복수 개의 온도 센서를 구비하는데, 이에 대한 자세한 내용은 후술하도록 한다.
- [0044] 가속도 센서(140)는 웨어러블 디바이스(100)를 착용하는 사용자의 거동을 감지하는 기능을 수행하며, 이러한 가속도 센서(140)를 통하여 영/유아의 수면시 뒤척임 등을 파악할 수 있게 된다.
- [0045] 통신부(150)는 웨어러블 디바이스(100)와 휴대용 단말기(200) 및 외부 서버(300)와 통신을 수행하기 위한 구성으로, 구체적으로 웨어러블 디바이스(100)에서 검출한 착용자의 체온 및 거동 정보를 휴대용 단말기(200) 및 외부 서버(300) 중 적어도 하나에 전송하는 기능을 수행한다.
- [0046] 제어부(160)는 복수 개의 온도 센서의 고유 계수 중 적어도 하나의 고유 계수를 보정함으로써 보정된 체온을 산출하는 기능을 수행한다.
- [0047] 본 발명의 일 실시예에 따른 체온 및 거동 모니터링 웨어러블 디바이스의 제어부(160)는 도 4에 도시된 바와 같이 입력부(161), 비교부(162), 검출부(163), 보정부(164) 및 출력부(165)를 포함하도록 구성될 수 있다.
- [0048] 입력부(161)는 복수 개의 온도 센서(130)가 검출한 체온을 입력받는 구성이다.
- [0049] 도 2에 도시된 바와 같이 온도 센서(130)가 3개인 경우, 즉 제1 온도 센서(131), 제2 온도 센서(132) 및 제3 온도 센서(133)를 구비할 경우, 입력부(161)는 제1 온도 센서(131), 제2 온도 센서(132) 및 제3 온도 센서(133)로부터 각각 제1 체온, 제2 체온 및 제3 체온을 입력받는다.
- [0050] 비교부(162)는 복수 개의 온도 센서(130)가 검출한 복수 개의 체온, 즉 제1 체온, 제2 체온 및 제3 체온들 간의 차이를 비교하는 구성이다.
- [0051] 검출부(163)는 상술한 비교부(162)에서의 제1 체온, 제2 체온 및 제3 체온의 비교 결과에 기초하여 복수 개의 온도 센서(130), 즉 제1 온도 센서(131), 제2 온도 센서(132) 및 제3 온도 센서(133) 중 고유 계수에 오류가 있는 온도 센서를 검출하는 기능을 수행한다.
- [0052] 구체적으로 3개의 온도 센서(130) 중 제1 온도 센서(131)에서 검출된 제1 체온이 제2 체온 및 제3 체온과의 차이가 미리 설정된 범위보다 더 큰 경우, 검출부(163)는 제1 온도 센서(131)의 고유 계수에 오류가 있다고 판단한다.
- [0053] 예를 들어, 각각의 온도 센서들로부터 검출한 제1 체온, 제2 체온 및 제3 체온이 각각 42.3도, 36.9도 및 36.7도로 확인되고, 미리 설정된 범위가 0.5도인 경우, 제2 체온 및 제3 체온의 차이는 미리 설정된 범위 이내이므로 문제가 없는 것으로 판단되, 제1 체온의 경우 제2 체온 및 제3 체온과의 차이가 미리 설정된 범위를 벗어나게 되므로, 제1 온도 센서(131)의 고유 계수에 오류가 있다고 판단하는 것이다.
- [0054] 한편, 온도 센서(130)의 일시적인 오류나 주위 환경의 일시적인 영향 때문에, 고유 계수에 오류가 없음에도 불

구하고 검출부(163)가 복수 개의 온도 센서(130)들 중 어느 하나의 온도 센서의 고유 계수에 오류가 있다고 잘못 판단할 수 있다.

- [0055] 이러한 문제를 보완하기 위하여, 고유 계수에 오류가 있다고 판단된 온도 센서, 예를 들어 제1 온도 센서(131)에서 검출된 제1 체온이 제2 온도 센서(132) 및 제3 온도 센서(133)에서 각각 검출된 제2 체온 및 제3 체온과 미리 설정된 범위를 벗어날 정도로 차이가 날 경우, 검출부(163)는 제1 온도 센서(131)의 고유 계수에 오류가 있다고 바로 판단하는 것이 아니라, 제1 온도 센서(131)에서 검출된 제1 체온이 미리 설정된 시간을 초과하더라도 제2 체온 및 제3 체온의 차이가 미리 설정된 범위를 벗어날 경우에만 검출부(163)가 제1 온도 센서(131)의 고유 계수에 오류가 있다고 판단하도록 하는 것이 바람직하다.
- [0056] 보정부(164)는 검출부(163)에서 검출한 온도 센서(130)의 고유 계수를 보정하는 기능을 수행한다.
- [0057] 예를 들어, 검출부(163)가 제1 온도 센서(131)의 고유 계수에 오류가 있다고 판단하는 경우, 제1 온도 센서(131)에서 검출된 제1 체온을 제2 온도 센서(132) 및 제3 온도 센서(133)에서 검출된 제2 체온 및 제3 체온에 기초하여 보정한다.
- [0058] 구체적으로 제1 체온이 제2 체온 및 제3 체온의 평균값이 되도록 제1 온도 센서(131)의 고유 계수를 보정할 수도 있으며, 그 밖에 다양한 알고리즘을 통하여 제1 온도 센서(131)의 고유 계수를 보정할 수 있을 것이다.
- [0059] 출력부(165)는 보정부(164)의 보정 결과에 기초하여 사용자의 보정된 체온을 산출하는 기능을 수행하며, 출력부(165)에서 산출된 보정된 체온은 웨어러블 디바이스(100)에 구비된 디스플레이에 출력되도록 할 수도 있으며, 통신부(150)를 통하여 휴대용 단말기(200) 및 외부 서버(300) 중 적어도 하나에 보정된 체온을 전송하는 것도 가능할 것이다.
- [0061] 이하, 도 5를 참조하여 본 발명의 일 실시예에 따른 체온 및 거동 모니터링 웨어러블 디바이스의 체온 산출 방법에 대하여 설명하도록 하되, 상술한 본 발명의 일 실시예에 따른 체온 및 거동 모니터링 웨어러블 디바이스에서 설명한 내용과 중복되는 내용은 그 자세한 설명을 생략하도록 한다.
- [0062] 본 발명의 일 실시예에 따른 체온 및 거동 모니터링 웨어러블 디바이스의 체온 산출 방법은, 사용자의 신체에 착용되고, 휴대용 단말기(200) 및 외부 서버(300) 중 적어도 하나와 통신하는 체온 및 거동 모니터링 웨어러블 디바이스(100)의 체온 산출 방법에 관한 것으로, 도 5에 도시된 바와 같이 5단계로 구성될 수 있다.
- [0063] 먼저, 복수 개의 온도 센서(130)가 사용자의 체온을 검출하는 단계(S100)가 수행되고, 이후 제어부(160)가 복수 개의 온도 센서(130)가 검출한 복수 개의 체온들 간의 차이를 비교하는 단계(S200)가 수행된다.
- [0064] 제어부(160)는 S200에서의 비교 결과에 기초하여 복수 개의 온도 센서(130) 중 고유 계수에 오류가 있는 온도 센서를 검출하는 단계(S300)가 수행되고, 이후 제어부(160)가 검출한 고유 계수에 오류가 있는 온도 센서(130)의 고유 계수를 보정하는 단계(S400)가 수행된다.
- [0065] 마지막으로, 제어부(160)는 보정된 고유 계수를 적용하여 사용자의 보정된 체온을 산출하는 단계(S500)가 수행된다.
- [0066] 한편, 본 발명의 일 실시예에 따른 체온 및 거동 모니터링 웨어러블 디바이스의 체온 산출 방법에는 앞서 설명한 본 발명의 일 실시예에 따른 체온 및 거동 모니터링 웨어러블 디바이스에서 설명한 내용들이 모두 적용될 수 있을 것이다.
- [0068] 본 명세서에서 설명되는 내용 및 첨부된 도면은 본 발명에 포함되는 기술적 사상의 일부를 예시적으로 설명하는 것에 불과하다. 따라서 본 명세서에 개시된 실시예들은 본 발명의 기술적 사상을 한정하기 위한 것이 아니라 설명하기 위한 것이므로, 이러한 실시예에 의하여 본 발명의 기술 사상의 범위가 한정되는 것이 아님은 자명하다. 본 발명의 명세서 및 도면에 포함된 기술적 사상의 범위 내에서 당해 기술분야에 있어서의 통상의 지식을 가진 자가 용이하게 유추할 수 있는 변형 예와 구체적인 실시예는 모두 본 발명의 권리범위에 포함되는 것으로 해석되어야 할 것이다.

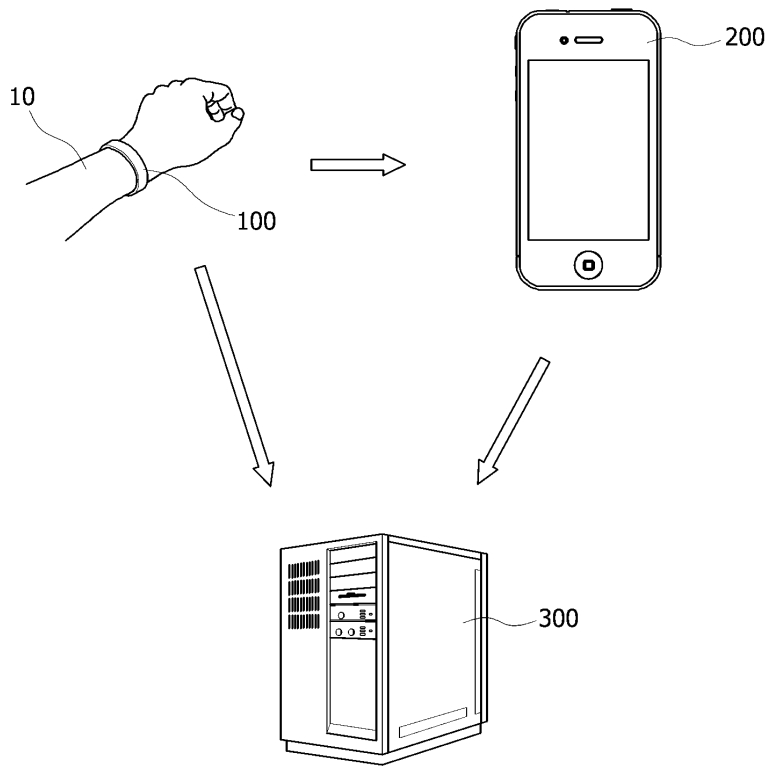
부호의 설명

[0070]

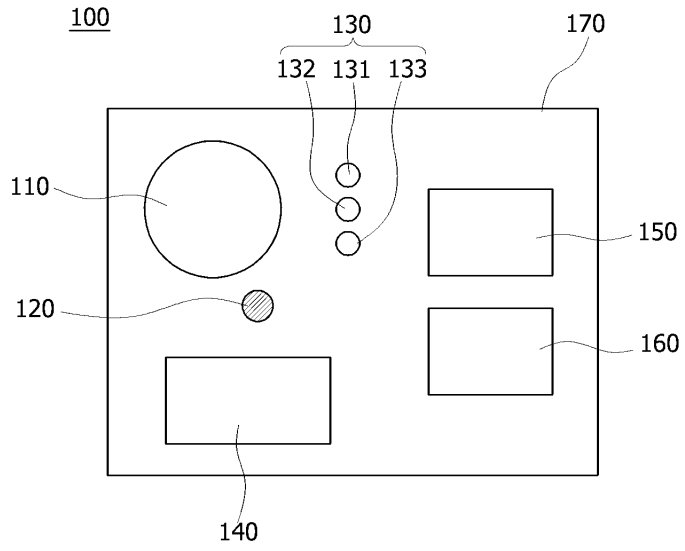
- | | |
|----------------|--------------|
| 100: 웨어러블 디바이스 | 110: 배터리 |
| 120: 점등부 | 130: 온도 센서 |
| 140: 가속도 센서 | 150: 통신부 |
| 160: 제어부 | 170: 인쇄회로기판 |
| 180: 외부 하우징 | 200: 휴대용 단말기 |
| 300: 외부 서버 | |

도면

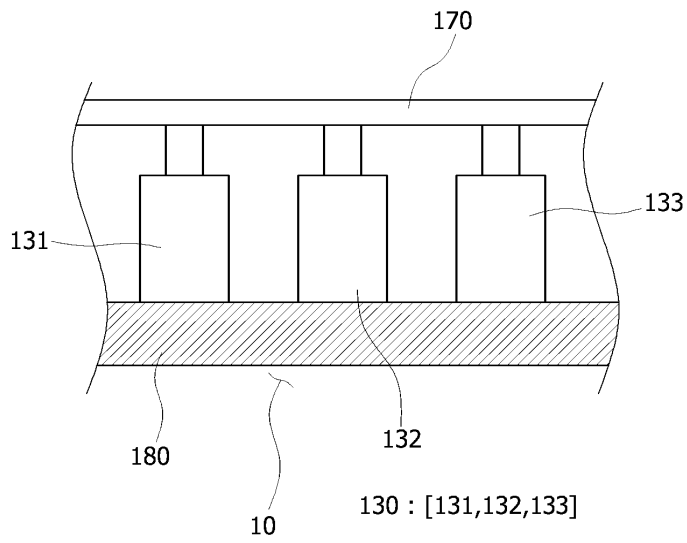
도면1



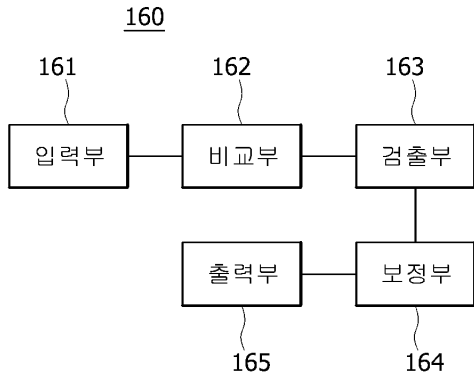
도면2



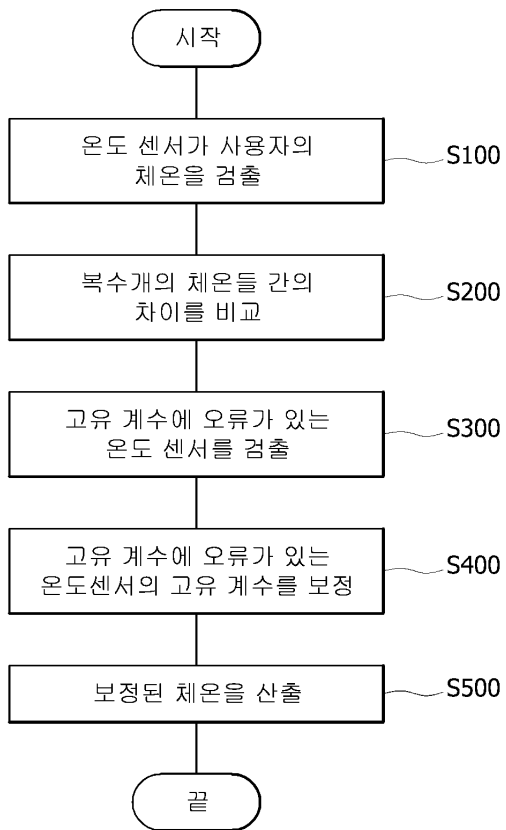
도면3



도면4



도면5



专利名称(译)	体温和行为监测可穿戴设备及其体温计算方法		
公开(公告)号	KR1020180010524A	公开(公告)日	2018-01-31
申请号	KR1020160092766	申请日	2016-07-21
[标]发明人	LEE IC SEUNG 이익승		
发明人	이익승		
IPC分类号	A61B5/01 A61B5/00		
CPC分类号	A61B5/01 A61B5/746 A61B5/7271 A61B2562/0271 A61B2562/0219		
代理人(译)	박지호		
其他公开文献	KR101877550B1		
外部链接	Espacenet		

摘要(译)

根据本发明的实施例的用于监测体温和行为的可穿戴设备被佩戴在用户的身体上并与便携式终端和外部服务器中的至少一个通信。用于监测体温和行为的可穿戴设备包括：多个温度传感器，用于感测用户的体温；加速度传感器，用于检测用户的行为；控制单元，用于计算体温，该控制单元通过校正多个温度传感器的固有系数中的至少一个固有系数来校正。因此，用户可以通过提高测量的体温的可靠性来获得准确的生物信息。

