



(19) 대한민국특허청(KR)
(12) 공개특허공보(A)

(11) 공개번호 10-2015-0135747
 (43) 공개일자 2015년12월03일

- | | |
|--|--|
| (51) 국제특허분류(Int. Cl.)
G06Q 50/10 (2012.01) A61B 5/00 (2006.01)
(52) CPC특허분류
G06Q 50/10 (2015.01)
A61B 5/00 (2013.01)
(21) 출원번호 10-2015-0072012
(22) 출원일자 2015년05월22일
심사청구일자 2015년05월22일
(30) 우선권주장
1020140061877 2014년05월22일 대한민국(KR) | (71) 출원인
허다혜
서울특별시 서대문구 연희로 25길 81, 402호
(72) 발명자
허다혜
서울특별시 서대문구 연희로 25길 81, 402호
(74) 대리인
특허법인우인 |
|--|--|

전체 청구항 수 : 총 24 항

(54) 발명의 명칭 시니어를 위한 스마트 기기 기반 공간 정보 중심 클라우드 시스템 및 이를 이용하여 콘텐츠를 제공하기 위한 방법

(57) 요약

본 발명에 의한 시니어를 위한 스마트 기기 기반 공간 정보 중심 클라우드 시스템 및 이를 이용하여 콘텐츠를 제공하기 위한 방법이 개시된다. 본 발명에 따른 시니어를 위한 스마트 기기 기반 공간 정보 중심 클라우드 시스템은 어플리케이션을 활성화하여 활성화된 상기 어플리케이션을 통해 콘텐츠를 이용할 때마다 상기 콘텐츠에 대한 사용자의 감성 정보를 수집하여 수집된 상기 감성 정보를 상기 콘텐츠에 적용하여 실행하는 사용자 단말; 및 상기 사용자 단말에 연동하여 사용자에게 의해 선택된 콘텐츠를 제공하는 서비스 서버를 포함한다.

대표도 - 도1



명세서

청구범위

청구항 1

어플리케이션을 활성화하여 활성화된 상기 어플리케이션을 통해 콘텐츠를 이용할 때마다 상기 콘텐츠에 대한 기 수집된 사용자의 감성 정보를 상기 콘텐츠에 적용하여 실행하는 사용자 단말; 및

상기 사용자 단말에 연동하여 사용자에게 의해 선택된 콘텐츠를 제공하는 서비스 서버;

를 포함하는 시니어를 위한 스마트 기기 기반 공간 정보 중심 클라우드 시스템.

청구항 2

제1 항에 있어서,

상기 사용자 단말은,

수집된 상기 감성 정보를 분석하여 그 분석한 결과로 수치화된 감성분류 지수를 산출하고 산출된 상기 감성분류 지수를 해당하는 콘텐츠에 적용하여 실행하는 것을 특징으로 하는 시니어를 위한 스마트 기기 기반 공간 정보 중심 클라우드 시스템.

청구항 3

제2 항에 있어서,

상기 사용자 단말은,

상기 어플리케이션을 통해 사용자 인증 성공 후 상기 서비스 서버로부터 콘텐츠 메뉴를 제공 받으면, 모든 콘텐츠에 대한 사용자의 감성분류 지수를 확인하고,

확인된 감성분류 지수에 따라 콘텐츠 메뉴를 재배열하여 재배열된 상기 콘텐츠 메뉴를 표시하며,

표시된 상기 콘텐츠 메뉴로부터 사용자가 이용하려는 콘텐츠를 선택 받는 것을 특징으로 하는 시니어를 위한 스마트 기기 기반 공간 정보 중심 클라우드 시스템.

청구항 4

제3 항에 있어서,

상기 사용자 단말은,

표시된 상기 콘텐츠 메뉴로부터 콘텐츠가 선택되면, 선택된 상기 콘텐츠를 서비스 서버에 요청하여 이에 대한 응답으로 상기 콘텐츠를 제공 받고,

제공 받은 상기 콘텐츠에 대한 이전의 사용 이력을 확인하여 그 확인한 결과로 상기 이전의 사용 이력이 존재하면 상기 콘텐츠에 대한 사용자의 감성분류 지수를 확인하며,

그 확인한 결과에 따라 상기 감성분류 지수를 상기 콘텐츠에 적용하여 실행하는 것을 특징으로 하는 시니어를 위한 스마트 기기 기반 공간 정보 중심 클라우드 시스템.

청구항 5

제1 항에 있어서,

상기 사용자 단말은,

상기 콘텐츠에 대한 기 수집된 사용자의 감성 정보를 수집하여 수집된 상기 감성 정보를 디지털 신호로 변환하고,

상기 디지털 신호로 변환된 생체 신호로부터 R 정점 정보를 검출하며,

검출된 상기 생체 신호의 R 정점 정보를 시간 영역과 주파수 영역에서 각각 분석하여 그 분석한 결과로 감성분류 지수를 도출하는 것을 특징으로 하는 시니어를 위한 스마트 기기 기반 공간 정보 중심 클라우드 시스템.

청구항 6

제5 항에 있어서,

상기 사용자 단말은,

검출된 상기 생체 신호의 R 정점 정보를 기반으로 시간 영역과 주파수 영역에서 산출된 각각의 파라미터를 이용하여 그 평균 변화 값을 산출하고,

각 파라미터별로 산출된 평균 변화 값을 모두 조합하여 기 설정된 각성과 흥분 사이의 감정 단계를 지정하며,

지정된 상기 감정 단계를 이용하여 감성분류 테이블을 기반으로 감성분류 지수를 도출하는 것을 특징으로 하는 시니어를 위한 스마트 기기 기반 공간 정보 중심 클라우드 시스템.

청구항 7

제5 항에 있어서,

상기 사용자 단말은,

변환된 상기 생체 신호로부터 안구의 변화를 검출하여 검출된 안구의 변화에서 안구의 위치 이동과 안구의 표면 반사도를 각각 분석하여 그 분석한 결과를 상기 감성분류 지수의 도출에 보조 적용하는 것을 특징으로 하는 시니어를 위한 스마트 기기 기반 공간 정보 중심 클라우드 시스템.

청구항 8

제1 항에 있어서,

상기 서비스 서버는,

상기 사용자 단말로부터 수집된 상기 감성 정보를 제공 받고,

제공 받은 상기 감성 정보를 분석하여 그 분석한 결과로 수치화된 감성분류 지수를 산출하고 산출된 상기 감성분류 지수를 해당하는 콘텐츠에 적용하여 제공하는 것을 특징으로 하는 시니어를 위한 스마트 기기 기반 공간 정보 중심 클라우드 시스템.

청구항 9

제8 항에 있어서,

상기 서비스 서버는,

상기 어플리케이션을 통해 사용자 인증 성공 후 모든 콘텐츠에 대한 사용자의 감성분류 지수를 확인하고,

확인된 감성분류 지수에 따라 콘텐츠 메뉴를 재배열하며

재배열된 상기 콘텐츠 메뉴를 상기 사용자 인증 성공한 사용자 단말에 제공하는 것을 특징으로 하는 시니어를 위한 스마트 기기 기반 공간 정보 중심 클라우드 시스템.

청구항 10

제9 항에 있어서,

상기 서비스 서버는,

표시된 상기 콘텐츠 메뉴로부터 콘텐츠가 선택되면 선택된 상기 콘텐츠를 검색하고,

검색한 상기 콘텐츠에 대한 이전의 사용 이력을 확인하여 그 확인한 결과로 상기 이전의 사용 이력이 존재하면 상기 콘텐츠에 대한 사용자의 감성분류 지수를 확인하며,

그 확인한 결과에 따라 상기 감성분류 지수를 상기 콘텐츠에 적용하여 제공하는 것을 특징으로 하는 시니어를 위한 스마트 기기 기반 공간 정보 중심 클라우드 시스템.

청구항 11

서비스 서버에 연동하여 사용자에게 의해 선택된 콘텐츠를 요청하여 제공 받는 통신부;
어플리케이션을 활성화하여 활성화된 상기 어플리케이션을 통해 콘텐츠를 이용할 때마다 상기 콘텐츠에 대한 기 수집된 사용자의 감성 정보를 상기 콘텐츠에 적용하여 실행하는 제어부; 및
활성화된 상기 어플리케이션을 통해 상기 콘텐츠에 관련된 정보를 표시하는 표시부;
를 포함하는 시니어를 위한 스마트 기기 기반 공간 정보 중심 클라우드 시스템.

청구항 12

제11 항에 있어서,
상기 제어부는,
수집된 상기 감성 정보를 분석하여 그 분석한 결과로 수치화된 감성분류 지수를 산출하고 산출된 상기 감성분류 지수를 해당하는 콘텐츠에 적용하여 실행하는 것을 특징으로 하는 시니어를 위한 스마트 기기 기반 공간 정보 중심 클라우드 시스템.

청구항 13

제12 항에 있어서,
상기 제어부는,
상기 어플리케이션을 통해 사용자 인증 성공 후 상기 서비스 서버로부터 콘텐츠 메뉴를 제공 받으면, 모든 콘텐츠에 대한 사용자의 감성분류 지수를 확인하고,
확인된 감성분류 지수에 따라 콘텐츠 메뉴를 재배열하여 재배열된 상기 콘텐츠 메뉴를 표시하며,
표시된 상기 콘텐츠 메뉴로부터 사용자가 이용하려는 콘텐츠를 선택 받는 것을 특징으로 하는 시니어를 위한 스마트 기기 기반 공간 정보 중심 클라우드 시스템.

청구항 14

제13 항에 있어서,
상기 제어부는,
표시된 상기 콘텐츠 메뉴로부터 콘텐츠가 선택되면, 선택된 상기 콘텐츠를 서비스 서버에 요청하여 이에 대한 응답으로 상기 콘텐츠를 제공 받고,
제공 받은 상기 콘텐츠에 대한 이전의 사용 이력을 확인하여 그 확인한 결과로 상기 이전의 사용 이력이 존재하면 상기 콘텐츠에 대한 사용자의 감성분류 지수를 확인하며,
그 확인한 결과에 따라 상기 감성분류 지수를 상기 콘텐츠에 적용하여 실행하는 것을 특징으로 하는 시니어를 위한 스마트 기기 기반 공간 정보 중심 클라우드 시스템.

청구항 15

제11 항에 있어서,
상기 제어부는,
상기 콘텐츠에 대한 기 수집된 사용자의 감성 정보를 수집하여 수집된 상기 감성 정보를 디지털 신호로 변환하고,
상기 디지털 신호로 변환된 생체 신호로부터 R 정점 정보를 검출하며,
검출된 상기 생체 신호의 R 정점 정보를 시간 영역과 주파수 영역에서 각각 분석하여 그 분석한 결과로 감성분류 지수를 도출하는 것을 특징으로 하는 시니어를 위한 스마트 기기 기반 공간 정보 중심 클라우드 시스템.

청구항 16

제15 항에 있어서,

상기 제어부는,

검출된 상기 생체 신호의 R 정점 정보를 기반으로 시간 영역과 주파수 영역에서 산출된 각각의 파라미터를 이용하여 그 평균 변화 값을 산출하고,

각 파라미터별로 산출된 평균 변화 값을 모두 조합하여 기 설정된 각성과 흥분 사이의 감정 단계를 지정하며,

지정된 상기 감정 단계를 이용하여 감성분류 테이블을 기반으로 감성분류 지수를 도출하는 것을 특징으로 하는 시니어를 위한 스마트 기기 기반 공간 정보 중심 클라우드 시스템.

청구항 17

제15 항에 있어서,

상기 사용자 단말은,

변환된 상기 생체 신호로부터 안구의 변화를 검출하여 검출된 안구의 변화에서 안구의 위치 이동과 안구의 표면 반사도를 각각 분석하여 그 분석한 결과를 상기 감성분류 지수의 도출에 보조 적용하는 것을 특징으로 하는 시니어를 위한 스마트 기기 기반 공간 정보 중심 클라우드 시스템.

청구항 18

서비스 서버에 연동하여 사용자에게 의해 선택된 콘텐츠를 요청하여 제공 받는 단계;

어플리케이션을 활성화하여 활성화된 상기 어플리케이션을 통해 콘텐츠를 이용할 때마다 상기 콘텐츠에 대한 기 수집된 사용자의 감성 정보를 상기 콘텐츠에 적용하여 실행하는 단계; 및

활성화된 상기 어플리케이션을 통해 상기 콘텐츠에 관련된 정보를 표시하는 단계;

를 포함하는 공간 정보 중심 클라우드 시스템을 이용하여 콘텐츠를 제공하기 위한 방법.

청구항 19

제18 항에 있어서,

상기 실행하는 단계는,

수집된 상기 감성 정보를 분석하여 그 분석한 결과로 수치화된 감성분류 지수를 산출하고 산출된 상기 감성분류 지수를 해당하는 콘텐츠에 적용하여 실행하는 것을 특징으로 하는 공간 정보 중심 클라우드 시스템을 이용하여 콘텐츠를 제공하기 위한 방법.

청구항 20

제18 항에 있어서,

상기 실행하는 단계는,

상기 어플리케이션을 통해 사용자 인증 성공 후 상기 서비스 서버로부터 콘텐츠 메뉴를 제공 받으면, 모든 콘텐츠에 대한 사용자의 감성분류 지수를 확인하고,

확인된 감성분류 지수에 따라 콘텐츠 메뉴를 재배열하여 재배열된 상기 콘텐츠 메뉴를 표시하며,

표시된 상기 콘텐츠 메뉴로부터 사용자가 이용하려는 콘텐츠를 선택 받는 것을 특징으로 하는 공간 정보 중심 클라우드 시스템을 이용하여 콘텐츠를 제공하기 위한 방법.

청구항 21

제20 항에 있어서,

상기 실행하는 단계는,

표시된 상기 콘텐츠 메뉴로부터 콘텐츠가 선택되면, 선택된 상기 콘텐츠를 서비스 서버에 요청하여 이에 대한 응답으로 상기 콘텐츠를 제공 받고,

제공 받은 상기 콘텐츠에 대한 이전의 사용 이력을 확인하여 그 확인한 결과로 상기 이전의 사용 이력이 존재하면 상기 콘텐츠에 대한 사용자의 감성분류 지수를 확인하며,

그 확인한 결과에 따라 상기 감성분류 지수를 상기 콘텐츠에 적용하여 실행하는 것을 특징으로 하는 공간 정보 중심 클라우드 시스템을 이용하여 콘텐츠를 제공하기 위한 방법.

청구항 22

제18 항에 있어서,

상기 실행하는 단계는,

상기 콘텐츠에 대한 기 수집된 사용자의 감성 정보를 수집하여 수집된 상기 감성 정보를 디지털 신호로 변환하고,

상기 디지털 신호로 변환된 생체 신호로부터 R 정점 정보를 검출하며,

검출된 상기 생체 신호의 R 정점 정보를 시간 영역과 주파수 영역에서 각각 분석하여 그 분석한 결과로 감성분류 지수를 도출하는 것을 특징으로 하는 공간 정보 중심 클라우드 시스템을 이용하여 콘텐츠를 제공하기 위한 방법.

청구항 23

제22 항에 있어서,

상기 실행하는 단계는,

검출된 상기 생체 신호의 R 정점 정보를 기반으로 시간 영역과 주파수 영역에서 산출된 각각의 파라미터를 이용하여 그 평균 변화 값을 산출하고,

각 파라미터별로 산출된 평균 변화 값을 모두 조합하여 기 설정된 각성과 흥분 사이의 감정 단계를 지정하며,

지정된 상기 감정 단계를 이용하여 감성분류 테이블을 기반으로 감성분류 지수를 도출하는 것을 특징으로 하는 공간 정보 중심 클라우드 시스템을 이용하여 콘텐츠를 제공하기 위한 방법.

청구항 24

제22 항에 있어서,

상기 실행하는 단계는,

변환된 상기 생체 신호로부터 안구의 변화를 검출하여 검출된 안구의 변화에서 안구의 위치 이동과 안구의 표면 반사도를 각각 분석하여 그 분석한 결과를 상기 감성분류 지수의 도출에 보조 적용하는 것을 특징으로 하는_공간 정보 중심 클라우드 시스템을 이용하여 콘텐츠를 제공하기 위한 방법.

발명의 설명

기술 분야

[0001] 본 발명은 클라우드 시스템에 관한 것으로서, 특히, 시니어를 위한 스마트 기기 기반 공간 정보 중심 클라우드 시스템 및 이를 이용하여 콘텐츠를 제공하기 위한 방법에 관한 것이다.

배경 기술

[0002] 한국은 2000년에 “고령화사회”로 진입하여 2018년에는 “고령사회”로 진입할 것으로 예상된다. 영국 서섹스 대학에서 발표한 2013 Global AgeWatch Index(노인행복지수)의 순위를 살펴보면, 분석대상 91개 국가 중 한국 순위는 67위로서 베네주엘라, 키르기스스탄, 남아공화국보다 낮은 순위를 나타낸다.

[0003] 또한, 노인인구 10만명당 31.7명이 자살함으로써 Greenland를 제외하면 이미 세계 최고 수준의 자살률을 나타낸다. 고령자의 자살은 가족부양기피, 고독감, 고립감, 소외감 등의 심리적 영향, 건강상의 문제, 노인의 사회적

참여 저하, 정신적 질환, 노인복지 예산저하 등 여러 가지 문제에 의해 발생하고 있으며, 경제적 여건과 건강을 제외하면 심리적인 고독감, 소외감 등이 주요원인으로 나타난다.

[0004] 정부, 지자체, 사회복지단체 등 많은 기관에서 고령자에 대한 정책 및 지원이 이루어지고 있으며 매년 복지관련 예산은 증가하고 있다.

[0005] 그러나 방문서비스, 현장중심의 맞춤형 복지서비스, 희망복지지원단 운영 등 다양한 정부나 지자체의 정책과 관련기관 및 단체의 지원은 확대되고 있으나, 전문인력의 한계로 인하여 실질적인 복지체감도는 예산투자 대비 떨어지는 것으로 나타남에 따라 그 원인 해결을 위한 노력이나 시책이 매우 시급하다.

[0006] 특히, 고령자의 특성상 이성적 판단 중심에서 감성적 행위로의 변화함으로써 이를 충족하기 위한 사회적 노력과 고령자의 감성으로 즐길 수 있는 다양한 콘텐츠, 디바이스 그리고 기기들의 제공이 필요한 시점이다.

발명의 내용

해결하려는 과제

[0007] 따라서 이러한 종래 기술의 문제점을 해결하기 위한 것으로, 본 발명의 목적은 클라우드 네트워크를 통해 서비스 서버와 연동하여 각종 콘텐츠를 이용할 때마다 사용자의 감성 정보를 수집하여 그 수집된 감성 정보를 다음 콘텐츠 사용 시에 실시간으로 적용하여 실행하도록 하는시니어를 위한 스마트 기기 기반 공간 정보 중심 클라우드 시스템 및 이를 이용하여 콘텐츠를 제공하기 위한 방법을 제공하는데 있다.

[0008] 그러나 본 발명의 목적은 상기에 언급된 사항으로 제한되지 않으며, 언급되지 않은 또 다른 목적들은 아래의 기재로부터 당업자에게 명확하게 이해될 수 있을 것이다.

과제의 해결 수단

[0009] 상기 목적들을 달성하기 위하여, 본 발명의 한 관점에 따른 시니어를 위한 스마트 기기 기반 공간 정보 중심 클라우드 시스템은 어플리케이션을 활성화하여 활성화된 상기 어플리케이션을 통해 콘텐츠를 이용할 때마다 상기 콘텐츠에 대한 기 수집된 사용자의 감성 정보를 상기 콘텐츠에 적용하여 실행하는 사용자 단말; 및 상기 사용자 단말에 연동하여 사용자에게 의해 선택된 콘텐츠를 제공하는 서비스 서버를 포함할 수 있다.

[0010] 바람직하게, 상기 사용자 단말은 수집된 상기 감성 정보를 분석하여 그 분석한 결과로 수치화된 감성분류 지수를 산출하고 산출된 상기 감성분류 지수를 해당하는 콘텐츠에 적용하여 실행하는 것을 특징으로 한다.

[0011] 바람직하게, 상기 사용자 단말은 상기 어플리케이션을 통해 사용자 인증 성공 후 상기 서비스 서버로부터 콘텐츠 메뉴를 제공 받으면, 모든 콘텐츠에 대한 사용자의 감성분류 지수를 확인하고, 확인된 감성분류 지수에 따라 콘텐츠 메뉴를 재배열하여 재배열된 상기 콘텐츠 메뉴를 표시하며, 표시된 상기 콘텐츠 메뉴로부터 사용자가 이용하려는 콘텐츠를 선택 받는 것을 특징으로 한다.

[0012] 바람직하게, 상기 사용자 단말은 표시된 상기 콘텐츠 메뉴로부터 콘텐츠가 선택되면, 선택된 상기 콘텐츠를 서비스 서버에 요청하여 이에 대한 응답으로 상기 콘텐츠를 제공 받고, 제공 받은 상기 콘텐츠에 대한 이전의 사용 이력을 확인하여 그 확인한 결과로 상기 이전의 사용 이력이 존재하면 상기 콘텐츠에 대한 사용자의 감성분류 지수를 확인하며, 그 확인한 결과에 따라 상기 감성분류 지수를 상기 콘텐츠에 적용하여 실행하는 것을 특징으로 한다.

[0013] 바람직하게, 상기 사용자 단말은 상기 콘텐츠에 대한 기 수집된 사용자의 감성 정보를 수집하여 수집된 상기 감성 정보를 디지털 신호로 변환하고, 상기 디지털 신호로 변환된 생체 신호로부터 R 정점 정보를 검출하며, 검출된 상기 생체 신호의 R 정점 정보를 시간 영역과 주파수 영역에서 각각 분석하여 그 분석한 결과로 감성분류 지수를 도출하는 것을 특징으로 한다.

[0014] 바람직하게, 상기 사용자 단말은 검출된 상기 생체 신호의 R 정점 정보를 기반으로 시간 영역과 주파수 영역에서 산출된 각각의 파라미터를 이용하여 그 평균 변화 값을 산출하고, 각 파라미터별로 산출된 평균 변화 값을 모두 조합하여 기 설정된 각성과 흥분 사이의 감정 단계를 지정하며, 지정된 상기 감정 단계를 이용하여 감성분류 테이블을 기반으로 감성분류 지수를 도출하는 것을 특징으로 한다.

[0015] 바람직하게, 상기 사용자 단말은 상기 생체 신호로부터 안구의 변화를 검출하여 검출된 안구의 변화에서 안구의 위치 이동과 안구의 표면 반사도를 각각 분석하여 그 분석한 결과를 감성분류 지수의 도출에 보조 적용하는 것

을 특징으로 한다.

- [0016] 바람직하게, 상기 서비스 서버는 상기 사용자 단말로부터 수집된 상기 감성 정보를 제공 받고, 제공 받은 상기 감성 정보를 분석하여 그 분석한 결과로 수치화된 감성분류 지수를 산출하고 산출된 상기 감성분류 지수를 해당하는 콘텐츠에 적용하여 제공하는 것을 특징으로 한다.
- [0017] 바람직하게, 상기 서비스 서버는 상기 어플리케이션을 통해 사용자 인증 성공 후 모든 콘텐츠에 대한 사용자의 감성분류 지수를 확인하고, 확인된 감성분류 지수에 따라 콘텐츠 메뉴를 재배열하며 재배열된 상기 콘텐츠 메뉴를 상기 사용자 인증 성공한 사용자 단말에 제공하는 것을 특징으로 한다.
- [0018] 바람직하게, 상기 서비스 서버는 표시된 상기 콘텐츠 메뉴로부터 콘텐츠가 선택되면 선택된 상기 콘텐츠를 검색하고, 검색한 상기 콘텐츠에 대한 이전의 사용 이력을 확인하여 그 확인한 결과로 상기 이전의 사용 이력이 존재하면 상기 콘텐츠에 대한 사용자의 감성분류 지수를 확인하며, 그 확인한 결과에 따라 상기 감성분류 지수를 상기 콘텐츠에 적용하여 제공하는 것을 특징으로 한다.
- [0019] 본 발명의 다른 한 관점에 따른 시니어를 위한 스마트 기기 기반 공간 정보 중심 클라우드 시스템은 서비스 서버에 연동하여 사용자에게 의해 선택된 콘텐츠를 요청하여 제공 받는 통신부; 어플리케이션을 활성화하여 활성화된 상기 어플리케이션을 통해 콘텐츠를 이용할 때마다 상기 콘텐츠에 대한 기 수집된 사용자의 감성 정보를 상기 콘텐츠에 적용하여 실행하는 제어부; 및 활성화된 상기 어플리케이션을 통해 상기 콘텐츠에 관련된 정보를 표시하는 표시부를 포함할 수 있다.
- [0020] 바람직하게, 상기 제어부는 수집된 상기 감성 정보를 분석하여 그 분석한 결과로 수치화된 감성분류 지수를 산출하고 산출된 상기 감성분류 지수를 해당하는 콘텐츠에 적용하여 실행하는 것을 특징으로 한다.
- [0021] 바람직하게, 상기 제어부는 상기 어플리케이션을 통해 사용자 인증 성공 후 상기 서비스 서버로부터 콘텐츠 메뉴를 제공 받으면, 모든 콘텐츠에 대한 사용자의 감성분류 지수를 확인하고, 확인된 감성분류 지수에 따라 콘텐츠 메뉴를 재배열하여 재배열된 상기 콘텐츠 메뉴를 표시하며, 표시된 상기 콘텐츠 메뉴로부터 사용자가 이용하려는 콘텐츠를 선택 받는 것을 특징으로 한다.
- [0022] 바람직하게, 상기 제어부는 표시된 상기 콘텐츠 메뉴로부터 콘텐츠가 선택되면, 선택된 상기 콘텐츠를 서비스 서버에 요청하여 이에 대한 응답으로 상기 콘텐츠를 제공 받고, 제공 받은 상기 콘텐츠에 대한 이전의 사용 이력을 확인하여 그 확인한 결과로 상기 이전의 사용 이력이 존재하면 상기 콘텐츠에 대한 사용자의 감성분류 지수를 확인하며, 그 확인한 결과에 따라 상기 감성분류 지수를 상기 콘텐츠에 적용하여 실행하는 것을 특징으로 한다.
- [0023] 바람직하게, 상기 제어부는 상기 콘텐츠에 대한 기 수집된 사용자의 감성 정보를 수집하여 수집된 상기 감성 정보를 디지털 신호로 변환하고, 상기 디지털 신호로 변환된 생체 신호로부터 R 정점 정보를 검출하며, 검출된 상기 생체 신호의 R 정점 정보를 시간 영역과 주파수 영역에서 각각 분석하여 그 분석한 결과로 감성분류 지수를 도출하는 것을 특징으로 한다.
- [0024] 바람직하게, 상기 제어부는 검출된 상기 생체 신호의 R 정점 정보를 기반으로 시간 영역과 주파수 영역에서 산출된 각각의 파라미터를 이용하여 그 평균 변화 값을 산출하고, 각 파라미터별로 산출된 평균 변화 값을 모두 조합하여 기 설정된 각성과 흥분 사이의 감정 단계를 지정하며, 지정된 상기 감정 단계를 이용하여 감성분류 테이블을 기반으로 감성분류 지수를 도출하는 것을 특징으로 한다.
- [0025] 바람직하게, 상기 사용자 단말은 상기 생체 신호로부터 안구의 변화를 검출하여 검출된 안구의 변화에서 안구의 위치 이동과 안구의 표면 반사도를 각각 분석하여 그 분석한 결과를 감성분류 지수의 도출에 보조 적용하는 것을 특징으로 한다.
- [0026] 본 발명의 또 다른 한 관점에 따른 공간 정보 중심 클라우드 시스템을 이용하여 콘텐츠를 제공하기 위한 방법은 서비스 서버에 연동하여 사용자에게 의해 선택된 콘텐츠를 요청하여 제공 받는 단계; 어플리케이션을 활성화하여 활성화된 상기 어플리케이션을 통해 콘텐츠를 이용할 때마다 상기 콘텐츠에 대한 기 수집된 사용자의 감성 정보를 상기 콘텐츠에 적용하여 실행하는 단계; 및 활성화된 상기 어플리케이션을 통해 상기 콘텐츠에 관련된 정보를 표시하는 단계를 포함할 수 있다.
- [0027] 바람직하게, 상기 실행하는 단계는 수집된 상기 감성 정보를 분석하여 그 분석한 결과로 수치화된 감성분류 지수를 산출하고 산출된 상기 감성분류 지수를 해당하는 콘텐츠에 적용하여 실행하는 것을 특징으로 한다.

- [0028] 바람직하게, 상기 실행하는 단계는 상기 어플리케이션을 통해 사용자 인증 성공 후 상기 서비스 서버로부터 콘텐츠 메뉴를 제공 받으면, 모든 콘텐츠에 대한 사용자의 감성분류 지수를 확인하고, 확인된 감성분류 지수에 따라 콘텐츠 메뉴를 재배열하여 재배열된 상기 콘텐츠 메뉴를 표시하며, 표시된 상기 콘텐츠 메뉴로부터 사용자가 이용하려는 콘텐츠를 선택 받는 것을 특징으로 한다.
- [0029] 바람직하게, 상기 실행하는 단계는 표시된 상기 콘텐츠 메뉴로부터 콘텐츠가 선택되면, 선택된 상기 콘텐츠를 서비스 서버에 요청하여 이에 대한 응답으로 상기 콘텐츠를 제공 받고, 제공 받은 상기 콘텐츠에 대한 이전의 사용 이력을 확인하여 그 확인한 결과로 상기 이전의 사용 이력이 존재하면 상기 콘텐츠에 대한 사용자의 감성분류 지수를 확인하며, 그 확인한 결과에 따라 상기 감성분류 지수를 상기 콘텐츠에 적용하여 실행하는 것을 특징으로 한다.
- [0030] 바람직하게, 상기 실행하는 단계는 상기 콘텐츠에 대한 기 수집된 사용자의 감성 정보를 수집하여 수집된 상기 감성 정보를 디지털 신호로 변환하고, 상기 디지털 신호로 변환된 생체 신호로부터 R 정점 정보를 검출하며, 검출된 상기 생체 신호의 R 정점 정보를 시간 영역과 주파수 영역에서 각각 분석하여 그 분석한 결과로 감성분류 지수를 도출하는 것을 특징으로 한다.
- [0031] 바람직하게, 상기 실행하는 단계는 검출된 상기 생체 신호의 R 정점 정보를 기반으로 시간 영역과 주파수 영역에서 산출된 각각의 파라미터를 이용하여 그 평균 변화 값을 산출하고, 각 파라미터별로 산출된 평균 변화 값을 모두 조합하여 기 설정된 각성과 흥분 사이의 감정 단계를 지정하며, 지정된 상기 감정 단계를 이용하여 감성분류 테이블을 기반으로 감성분류 지수를 도출하는 것을 특징으로 한다.
- [0032] 바람직하게, 상기 사용자 단말은 상기 생체 신호로부터 안구의 변화를 검출하여 검출된 안구의 변화에서 안구의 위치 이동과 안구의 표면 반사도를 각각 분석하여 그 분석한 결과를 감성분류 지수의 도출에 보조 적용하는 것을 특징으로 한다.

발명의 효과

- [0033] 이를 통해, 본 발명은 클라우드 네트워크를 통해 서비스 서버와 연동하여 각종 콘텐츠를 이용할 때마다 사용자의 감성 정보를 수집하여 그 수집된 감성 정보를 다음 콘텐츠 사용 시에 실시간으로 적용하여 실행하도록 함으로써, 사용자의 감성에 맞는 콘텐츠를 실시간으로 제공할 수 있는 효과가 있다.
- [0034] 또한 본 발명은 사용자의 감성에 맞는 콘텐츠를 실시간으로 제공하는 것이 가능하기 때문에 콘텐츠를 이용하는 사용자의 사용 편의성을 향상시킬 수 있는 효과가 있다.

도면의 간단한 설명

- [0035] 도 1은 본 발명의 일 실시예에 따른 공간 정보 중심 클라우드 시스템을 나타내는 도면이다.
- 도 2는 본 발명의 일 실시예에 따른 감성분류 지수를 도출하는 원리를 설명하기 위한 도면이다.
- 도 3은 본 발명의 일 실시예에 따른 친구 만나기 화면 구성을 보여주는 도면이다.
- 도 4는 본 발명의 일 실시예에 따른 고향길 화면 구성을 보여주는 도면이다.
- 도 5는 본 발명의 일 실시예에 따른 내 고향 정보 화면 구성을 보여주는 도면이다.
- 도 6은 본 발명의 일 실시예에 따른 소일거리 화면 구성을 보여주는 도면이다.
- 도 7은 본 발명의 일 실시예에 따른 사용자 단말의 상세한 구성을 나타내는 도면이다.
- 도 8은 본 발명의 일 실시예에 따른 콘텐츠를 제공하기 위한 방법을 나타내는 도면이다.
- 도 9는 본 발명의 다른 실시예에 따른 콘텐츠를 제공하기 위한 방법을 나타내는 도면이다.

발명을 실시하기 위한 구체적인 내용

- [0036] 이하에서는, 본 발명의 실시예에 따른 시니어를 위한 스마트 기기 기반 공간 정보 중심 클라우드 시스템 및 그 운영 방법을 첨부한 도면을 참조하여 설명한다. 본 발명에 따른 동작 및 작용을 이해하는 데 필요한 부분을 중심으로 상세히 설명한다.
- [0037] 또한, 본 발명의 구성 요소를 설명하는 데 있어서, 동일한 명칭의 구성 요소에 대하여 도면에 따라 다른 참조부

호를 부여할 수도 있으며, 서로 다른 도면임에도 불구하고 동일한 참조부호를 부여할 수도 있다. 그러나, 이와 같은 경우라 하더라도 해당 구성 요소가 실시예에 따라 서로 다른 기능을 갖는다는 것을 의미하거나, 서로 다른 실시예에서 동일한 기능을 갖는다는 것을 의미하는 것은 아니며, 각각의 구성 요소의 기능은 해당 실시예에서의 각각의 구성 요소에 대한 설명에 기초하여 판단하여야 할 것이다.

- [0038] 특히, 본 발명에서는 클라우드 네트워크를 통해 서비스 서버와 연동하여 각종 콘텐츠를 이용할 때마다 사용자의 감성 정보를 수집하여 그 수집된 감성 정보를 다음 콘텐츠 사용 시에 실시간으로 적용하여 실행하도록 하는 새로운 방안을 제안한다.
- [0039] 도 1은 본 발명의 일 실시예에 따른 공간 정보 중심 클라우드 시스템을 나타내는 도면이다.
- [0040] 도 1에 도시한 바와 같이, 본 발명에 따른 공간 정보 중심 클라우드 시스템은 사용자 단말(100), 서비스 서버(200), 및 데이터베이스(300)를 포함할 수 있다.
- [0041] 사용자 단말(100)은 클라우드 네트워크를 통해 서비스 서버와 연동하여 사용자 특히, 노인들을 위한 각종 콘텐츠를 제공 받아, 제공 받은 각종 콘텐츠에 해당 사용자의 감성 정보를 실시간으로 적용하여 실행할 수 있다.
- [0042] 이를 위하여 사용자 단말(100)은 별도의 어플리케이션을 활성화하여 활성화된 어플리케이션을 통해 콘텐츠를 재생할 때마다 해당 사용자의 감성 정보를 수집할 수 있다.
- [0043] 여기서, 사용자의 감성 정보는 사용자의 감성을 판단할 수 있는 정보로서, 예컨대, 눈의 초점 변화, 눈꺼풀의 깜박임 등이나 심전도, 맥파, 혈압 등의 생체 정보, 사용자가 이용하는 사용 빈도, 시간, 단어, 음악 등의 사용 정보 등을 포괄하는 개념일 수 있다.
- [0044] 이때, 사용자 단말(100)은 수집된 감성 정보를 분석하여 그 분석한 결과로 수치화된 감성분류 지수를 산출하고 산출된 감성분류 지수를 콘텐츠에 적용하여 실행할 수 있다.
- [0045] 또한, 사용자 단말(100)은 수집된 감성 정보를 직접 분석하지 않고 수집된 감성 정보를 서비스 서버에 제공하여 이에 대한 응답으로 서비스 서버로부터 수치화된 감성분류 지수를 제공 받아 제공 받은 감성분류 지수를 콘텐츠에 적용하여 재생할 수 있다.
- [0046] 도 2는 본 발명의 일 실시예에 따른 감성분류 지수를 도출하는 원리를 설명하기 위한 도면이다.
- [0047] 도 2에 도시한 바와 같이, 사용자 단말(100)은 감성 정보 특히, 심전도(Electrocardiography; ECG), 맥파(Photoplethysmography; PPG), 혈압, 안구의 변화 등의 생체 정보 또는 생체 신호를 측정할 수 있다(S210).
- [0048] 다음으로, 사용자 단말(100)은 측정된 생체 신호를 메모리에 저장하기 위해 디지털 신호로 변환할 수 있다(S220). 이때, 사용자 단말(100)은 생체 신호를 연속된 일정 시간 단위로 구분하여 저장한다.
- [0049] 예컨대, 사용자 단말(100)은 1분 단위로 저장하는 경우, 0분부터 5분까지의 신호를 S1, 1분부터 6분까지의 신호를 S2, 2분부터 7분까지의 신호를 S3 등으로 저장한다.
- [0050] 다음으로, 사용자 단말(100)은 디지털 신호로 변환된 생체 신호로부터 R 정점(R peak)을 검출하여 검출된 R 정점에 대한 크기, 시간 정보 등을 저장할 수 있다(S230).
- [0051] 이때, 사용자 단말(100)은 생체 신호 각각의 R 정점 정보를 저장하되, 생체 신호 각각을 구분하기 위해 R 정점의 정보들을 r_S1, r_S2, r_S3, ..., r_Sx로 저장한다.
- [0052] 다음으로, 사용자 단말(100)은 저장된 생체 신호의 R 정점 정보를 시간 영역과 주파수 영역에서 각각 분석하여(S240, S250) 그 분석한 결과로 감성분류 지수를 도출할 수 있다(S290).
- [0053] 구체적으로 설명하면, 먼저, 시간 영역(time domain)에서의 분석을 통해 AVNN(m_RRi, average value of all normal to normal RR intervals), SDNN(STD_RRi, standard deviation of all normal to normal RR intervals), meanHR(m_HR, mean hart rate), STD_HR(standard deviation of heart rate values) 그리고 RMSSD(the square root of the mean squared differences of successive normal to normal RR intervals) 등의 파라미터에 대한 수치를 산출할 수 있다.
- [0054] 이때, 산출된 파라미터들 중 SDNN, RMSSD는 다음의 [수학식 1]과 같이 나타낸다.

[0055] [수학식 1]

[0056]
$$SDNN = \sqrt{\frac{1}{N-1} \sum_{i=1}^N (RR_i - \overline{RR})^2}$$

[0057]
$$RMSSD = \sqrt{\frac{1}{N-1} \sum_{i=1}^{N-1} (D_i)^2}$$

[0058] 그리고 주파수 영역(frequency domain)에서의 분석을 통해 VLF(Very Low Frequency, 0.0033~0.04Hz), LF(Low Frequency, 0.04~0.15Hz), HF(High Frequency, 0.15~0.4Hz) 그리고 LF/HF(Low Frequency-High Frequency) 등의 파라미터에 대한 수치를 산출할 수 있다.

[0059] 이렇게 시간 영역과 주파수 영역에서 영역별로 구분하여 R 정점 정보들로부터 산출된 각각의 파라미터를 이용하여 그 평균 변화 값을 산출할 수 있다.

[0060] 예컨대, r_S1, r_S2, r_S3, r_S4, ...에 대하여 시간 영역에서 파라미터 AVNN의 분석 수치를 r_S1_AVNN, r_S2_AVNN, r_S3_AVNN, r_S4_AVNN..., r_Sx_AVNN로 수치화하고, 이를 다시 평균하여 그 평균한 결과로 평균 변화 값 aver_AVNN을 산출할 수 있다.

[0061] 시간 영역에서 각 파라미터별로 산출된 aver_AVNN, aver_SDNN, aver_meanHR, aver_RMSSD 등을 모두 조합하여 기 설정된 각성과 흥분 사이의 감정 단계 예컨대, 1단계에서부터 7단계 또는 1단계에서부터 5단계 중 하나의 감정 단계를 지정할 수 있다. 예컨대, 감정 단계는 awaken very, awaken, awaken some, normal, excitement some, excitement, excitement very로 세분화될 수 있다.

[0062] 이때, 시간영역에서의 각 남녀 성별 및 연령대에 대하여 분석하여 선별된 가중치 α를 이용하는데, 각 파라미터별로 정리하면 다음의 [수학식 2]와 같이 나타낸다.

[0063] [수학식 2]

[0064]
$$avar_{AVNN} = (average(\sum_{n=1}^x r_{Sn_{AVNN}}))\alpha$$

[0065]
$$avar_{SDNN} = (average(\sum_{n=1}^x r_{Sn_{SDNN}}))\alpha$$

[0066]
$$avar_{meanHR} = (average(\sum_{n=1}^x r_{Sn_{meanHR}}))\alpha$$

[0067]
$$avar_{RMSSD} = (average(\sum_{n=1}^x r_{Sn_{RMSSD}}))\alpha$$

[0068] 마찬가지로, 주파수 영역에서도 상기와 같은 방법으로 각각의 파라미터에 대한 aver_VLF, aver_LF, aver_HF, aver_LF/HF 등을 조합하여 기 설정된 각성과 흥분 사이의 감정 단계 예컨대, 1단계에서부터 7단계 또는 1단계에서부터 5단계 중 하나의 감정 단계를 지정할 수 있다.

[0069] 이때, 주파수 영역에서의 각 남녀 성별 및 연령대에 대하여 분석하여 선별된 가중치 β를 이용하는데, 각 파라미터별로 정리하면 다음의 [수학식 3]과 같이 나타낸다.

[0070] [수학식 3]

[0071]
$$avar_{VLF} = (average(\sum_{n=1}^x r_{Sn_{VLF}}))\beta$$

[0072]
$$avar_{LF} = (average(\sum_{n=1}^x r_{Sn_{LF}}))\beta$$

[0073]
$$avar_{HF} = (average(\sum_{n=1}^x r_{Sn_{HF}}))\beta$$

[0074]
$$avar_{LF/HF} = (average(\sum_{n=1}^x r_{Sn_{LF/HF}}))\beta$$

[0075] 이렇게 시간 영역과 주파수 영역에서 각각 일정 시간 단위로 산출된 감정 단계를 이용하여 기 설정된 감성분류 테이블을 기반으로 감성분류 지수를 도출할 수 있다.

[0076] 이러한 감성분류 테이블은 다음의 [표 1]과 같이 나타낸다.

표 1

[0077]

	Awaken very(avt)	Awaken(at)	Awaken some(ast)	normal(nt)	Excitement some(est)	Excitement (et)	Excitement very(evt)
Excitement very(evf)	T6F6	T5F6	T4F6	T3F6	T2F6	T1F6	T0F6
Excitement (ef)	T6F5	T5F5	T4F5	T3F5	T2F5	T1F5	T0F5
Excitement some(esf)	T6F4	T5F4	T4F4	T3F4	T2F4	T1F4	T0F4
normal (nf)	T6F3	T5F3	T4F3	T3F3	T2F3	T1F3	T0F3
Awaken some(asf)	T6F2	T5F2	T4F2	T3F2	T2F2	T1F2	T0F2
Awaken (af)	T6F1	T5F1	T4F1	T3F1	T2F1	T1F1	T0F1
Awaken very(af)	T6F0	T5F0	T4F0	T3F0	T2F0	T1F0	T0F0

[0078] 상기 [표 1]에 도시된 바와 같이 본 발명의 감성분류 테이블에는 사용자의 각성과 흥분 사이에 각각 7개의 단위로 세분화하여 총 49단계의 영역으로 구분될 있다. 여기서, 상기 [표 1]에서 T3F3은 평상시 사용자의 기본적인 상태를 나타낼 수 있다.

[0079] 또한, 사용자 단말(100)은 디지털 신호로 변환된 안구의 변화를 검출하여(S260) 검출된 안구의 변화에서 안구의 위치 이동과 안구의 표면 반사도 등을 각각 분석하여(S270, S280) 그 분석한 결과를 감성분류 지수의 도출에 보조 적용할 수 있다(S290).

[0080] 따라서 상기 감성분류 테이블을 이용하여 총 49 단계의 단계 중 해당하는 하나의 단계를 선택하여 그 선택된 단계에 상응하는 감성분류 지수를 도출할 수 있다.

[0081] 예컨대, 상기의 안구의 위치이동 분석과 안구의 반사도 분석에서 초기 사용자의 5분간 사용 시의 변화의 평균과 각 콘텐츠 사용 시의 변화의 평균의 차이가 일정한 값 이상의 변화가 있을 경우에는 상기의 49 단계에서 선택된 감성분류 지수를 한 단계 올려 선택하고 일정한 값 이하의 변화에서는 상기의 49 단계에서 선택된 감성 분류에 그대로 적용한다.

[0082] 상기 방법으로 생체신호로부터 분류된 감성분류지수는 사용자가 현재 사용하고 있는 콘텐츠명과 개인정보인 지역, 고향, 연령, 성별 등과 함께 저장된다.

[0083] 또한 이러한 감성분류지수는 사용 콘텐츠별로 다르게 나타나게 된다.

[0084] 예컨대, 감성분류지수는 차기 시스템 사용시 높은 단계부터 차례로 콘텐츠 메뉴를 선택할 수 있도록 나열하고 해당 단계로 분류된 색상이나 음악을 이용하여 시스템 사용시의 배경색상과 배경그림 그리고 배경음악과 음악소리의 강도를 조절하여 사용자에게 제공한다.

[0085] 또한, 감성분류지수는 각 연령별, 성별, 고향별, 지역별 등으로 분류하여 통계기법을 사용하여 사용자별 감성분류지수가 높은 콘텐츠별로 통계 처리되어 처음 사용자의 개인정보에서 해당 단계를 적용하여 시스템의 프로그램을 제공한다.

[0086] 이러한 각 사용자별 감성분류지수가 통계 처리되어 누적된 데이터는 향후 사용자 유형별 감성변화가 많은 콘텐츠의 유형을 산출가능하고 이를 활용하여 고령자용 어플리케이션 개발자에게 제공하고 개발자는 해당 사용자의 감성을 적용하여 고령자용 특수 어플리케이션 개발에도 사용될 수 있다.

[0087] 또한, 고령자 대상의 쇼핑, 여행, 취미 등 다양한 분야에 활용이 가능하도록 데이터베이스화하고 이를 개발자들에 제공함으로써 온라인의 오픈 마켓에 활용될 수 있다.

- [0088] 이러한 사용자 단말(100)은 노인들이 이용하는 복지관에 설치된 전용 단말이거나 개인별로 보유하여 이용하는 개인 단말 예컨대, 스마트폰, 태블릿 PC, PC 등을 포함할 수 있다.
- [0089] 서비스 서버(200)는 데이터베이스에 저장된 각종 콘텐츠를 사용자 단말에 제공할 수 있다. 여기서, 각종 콘텐츠는 고령자 또는 노인들을 위한 콘텐츠를 포함할 수 있다.
- [0090] 이때, 서비스 서버(200)는 사용자 단말로부터 사용자의 감성 정보를 제공 받아 제공 받은 사용자의 감성 정보를 분석하여 그 분석한 결과로 수치화된 감성분류 지수를 산출하고, 산출된 감성분류 지수를 사용자 단말에 제공할 수 있다.
- [0091] 데이터베이스(300)는 각종 콘텐츠와 사용자마다의 감성 정보와 감성분류 지수를 저장할 수 있다.
- [0092] 도 3은 본 발명의 일 실시예에 따른 친구 만나기 화면 구성을 보여주는 도면이다.
- [0093] 도 3을 참조하면, 본 발명은 고향 친구, 말벗, 취미 등의 다양한 동호회 수준의 상대와의 화상기반 VoIP, 영상 및 음성 편지 전송이 가능한 양방향 커뮤니티(채팅)의 “친구찾기”, “친구(가족)만나기” 등의 콘텐츠를 제공할 수 있다.
- [0094] 도 4는 본 발명의 일 실시예에 따른 고향길 화면 구성을 보여주는 도면이다.
- [0095] 도 4를 참조하면, 본 발명은 다채로운 고향의 소식을 제공하고 지역별 연중행사, 자랑거리, 맛집 등의 내 고향의 정보를 제공할 수 있는 “고운 고향(아름다운 고향)” 콘텐츠를 제공할 수 있다.
- [0096] 도 5는 본 발명의 일 실시예에 따른 내 고향 정보 화면 구성을 보여주는 도면이다.
- [0097] 도 5를 참조하면, 고향의 정겨운 모습이나 조상의 산소의 모습 등 동영상 촬영, 조상의 산소에 대한 별초, 지역 어르신들의 기억을 찾아 조상의 묘 찾기 등 노인 일자리 창출 및 연계의 “소일거리” 콘텐츠를 제공할 수 있다.
- [0098] 도 6은 본 발명의 일 실시예에 따른 소일거리 화면 구성을 보여주는 도면이다.
- [0099] 도 6을 참조하면, 사용자들의 의 동질감을 향상시키고, 향수를 불러일으키는 가요 동영상, 노래 음원 등의 서비스 제공을 위한 “노릇(놀이의 옛말)” 콘텐츠를 제공할 수 있다.
- [0100] 상기 도 3 내지 도 6에서 설명한 콘텐츠들은 본 발명의 일 실시예로서 설명하고 있을 뿐 이에 한정되지 않고 필요에 따라 다양한 콘텐츠가 추가 제공될 수 있다.
- [0101] 도 7은 본 발명의 일 실시예에 따른 사용자 단말의 상세한 구성을 나타내는 도면이다.
- [0102] 도 7에 도시한 바와 같이, 본 발명에 따른 사용자 단말(100)은 통신부(110), 입력부(120), 근거리 통신부(130), 제어부(140), 표시부(150), 저장부(160), 센서부(170) 등을 포함할 수 있다.
- [0103] 통신부(110)는 클라우드 네트워킹을 통해 서비스 서버와 연동하여 각종 데이터를 송수신할 수 있다. 예컨대, 통신부(110)는 사용자로부터 입력 받은 로그인 정보를 서비스 서버에 송신하거나 서비스 서버로부터 각종 콘텐츠를 제공 받는다.
- [0104] 입력부(120)는 사용자의 메뉴 또는 키 조작에 따른 정보를 입력 받을 수 있다.
- [0105] 근거리 통신부(130)는 근거리 무선통신 예컨대, RFID(Radio Frequency Identification), NFC(Near Field Communication) 등을 통해 휴대용 기기와 연동하여 각종 데이터를 송수신할 수 있다.
- [0106] 제어부(140)는 서비스 서버로부터 콘텐츠를 제공 받아 제공 받은 콘텐츠에 해당 사용자의 감성 정보를 수치화한 감성분류 지수를 실시간으로 적용하여 실행할 수 있다.
- [0107] 제어부(140)는 콘텐츠를 실행하는 중 각종 센서를 통해 사용자의 감성 정보를 획득하고 획득한 감성 정보를 기반으로 사용자의 감성분류 지수를 수치화할 수 있다.
- [0108] 이때, 제어부(140)는 사용자의 감성 정보 중 사용자의 사용 정보를 획득할 수 있다.
- [0109] 표시부(150)는 감성분류 지수가 반영된 콘텐츠를 실행하는 화면을 표시할 수 있다.
- [0110] 저장부(160)는 서비스 서버로부터 제공 받은 콘텐츠, 및 콘텐츠마다 실행 시 획득한 사용자의 감성 정보와 그 감성 정보를 수치화한 감성분류 지수를 저장할 수 있다.

- [0111] 센서부(170)는 사용자의 감성 정보 중 사용자의 신체 정보를 획득할 수 있다. 예컨대, 센서부(170)는 눈의 이동, 깜빡 거림, 상대 반사도 등을 측정할 수 있는 카메라, 심전도 또는 맥파를 측정할 수 있는 측정기, 혈압을 측정할 수 있는 측정기 등일 수 있다.
- [0112] 도 8은 본 발명의 일 실시예에 따른 콘텐츠를 제공하기 위한 방법을 나타내는 도면이다.
- [0113] 도 8에 도시한 바와 같이, 본 발명에 따른 사용자 단말은 사용자의 메뉴 또는 키 조작에 따라 어플리케이션을 활성화하고(S801) 활성화된 어플리케이션을 통해 로그인 정보를 서비스 서버에 제공하여 사용자 로그인을 요청할 수 있다(S802).
- [0114] 이때, 로그인하는 방법은 아이디와 패스워드를 이용한 로그인 방법, RFID(Radio Frequency Identification)나 NFC(Near Field Communication)를 이용한 로그인 방법, 및 신분증 인식을 이용한 로그인 방법 등을 포함할 수 있다.
- [0115] 다음으로, 서비스 서버는 제공 받은 로그인 정보와 데이터베이스에 기 등록된 사용자 정보를 기반으로 사용자 로그인을 수행하여(S803) 그 수행한 결과로 사용자 로그인이 성공하면, 제공하게 될 콘텐츠 메뉴를 사용자 단말에 제공할 수 있다(S804).
- [0116] 다음으로, 사용자 단말은 콘텐츠 메뉴를 제공 받으면 모든 콘텐츠에 대한 사용자의 감성분류 지수를 확인하고(S805) 확인된 감성분류 지수에 따라 콘텐츠 메뉴를 재배열하여(S806) 재배열된 콘텐츠 메뉴를 표시하며(S807), 표시된 콘텐츠 메뉴로부터 이용하고자 하는 콘텐츠가 선택되었는지를 확인할 수 있다(S808).
- [0117] 이때, 사용자 단말은 이전에 산출된 감성분류 지수에 따라 콘텐츠를 순위별로 배열하여 표시하는데, 예컨대, 감성분류 지수가 가장 높은 콘텐츠를 우선적으로 표시한다.
- [0118] 다음으로, 사용자 단말은 콘텐츠 메뉴로부터 콘텐츠가 선택되면, 선택된 콘텐츠를 서비스 서버에 요청하고(S809), 서비스 서버는 요청 받은 콘텐츠를 데이터베이스에서 검색하여(S810) 검색된 콘텐츠를 사용자 단말에 제공할 수 있다(S811).
- [0119] 다음으로, 사용자 단말은 해당 콘텐츠를 제공 받으면 해당 콘텐츠에 대한 이전의 사용 이력이 존재는지를 확인하고(S812), 그 확인한 결과로 사용 이력이 존재하면 해당 콘텐츠에 대한 감성분류 지수를 확인할 수 있다(S813).
- [0120] 다음으로, 사용자 단말은 감성분류 지수를 선택된 콘텐츠에 적용하여(S814) 실행할 수 있다(S815). 예컨대, 사용자의 감성분류 지수에 따라 전체적인 콘텐츠의 배경 색깔의 배색, 구동 음악 등을 제공하거나 실내의 조명 밝기, 조명색 등의 분위기를 연출한다.
- [0121] 다음으로, 사용자 단말은 콘텐츠를 실행하는 중 각종 센서를 통해 사용자의 감성 정보를 획득할 수 있다(S816). 이렇게 콘텐츠 실행 시 획득한 사용자의 감성 정보는 해당 콘텐츠에 대한 사용자의 감성 정보를 수치화한 감성분류 지수를 산출하는데 이용될 수 있다.
- [0122] 다음으로, 사용자 단말은 해당 콘텐츠의 실행이 종료되면(S817), 사용자의 메뉴 또는 키 조작에 따라 기 활성화된 어플리케이션의 실행을 종료할 수 있다(S818).
- [0123] 도 9는 본 발명의 다른 실시예에 따른 콘텐츠를 제공하기 위한 방법을 나타내는 도면이다.
- [0124] 도 9에 도시한 바와 같이, 본 발명에 따른 사용자 단말은 사용자의 메뉴 또는 키 조작에 따라 어플리케이션을 활성화하고(S901) 활성화된 어플리케이션을 통해 로그인 정보를 서비스 서버에 제공하여 사용자 로그인을 요청할 수 있다(S902).
- [0125] 다음으로, 서비스 서버는 제공 받은 로그인 정보와 데이터베이스에 기 등록된 사용자 정보를 기반으로 사용자 로그인을 수행하여(S903) 그 수행한 결과로 사용자 로그인이 성공하면, 모든 콘텐츠에 대한 사용자의 감성분류 지수를 확인하여(S904) 확인된 감성분류 지수에 따라 제공하게 될 콘텐츠 메뉴를 재배열하여(S905) 사용자 단말에 제공할 수 있다(S906).
- [0126] 다음으로, 사용자 단말은 콘텐츠 메뉴를 제공 받으면 제공 받은 콘텐츠 메뉴를 표시하여(S907) 사용자로부터 이용하고자 하는 콘텐츠가 선택되었는지를 확인할 수 있다(S908).
- [0127] 다음으로, 사용자 단말은 콘텐츠 메뉴로부터 콘텐츠가 선택되면, 선택된 콘텐츠를 서비스 서버에 요청할 수 있다(S909).

- [0128] 다음으로, 서비스 서버는 콘텐츠를 요청 받으면, 요청 받은 콘텐츠를 검색한 후(S910) 해당 콘텐츠에 대한 이전의 사용 이력이 있는지를 확인하고(S911), 그 확인한 결과로 사용 이력이 있으면 해당 콘텐츠에 대한 감성분류 지수를 확인할 수 있다(S912).
- [0129] 다음으로, 서비스 서버는 해당 콘텐츠에 감성분류 지수를 적용하여(S913) 사용자 단말에 제공할 수 있다(S914).
- [0130] 다음으로, 사용자 단말은 감성분류 지수가 적용된 콘텐츠를 제공 받아 실행할 수 있다(S915).
- [0131] 다음으로, 사용자 단말은 콘텐츠를 실행하는 중 각종 센서를 통해 사용자의 감성 정보를 획득하고(S916), 획득된 사용자의 감성 정보를 서비스 서버에 제공할 수 있다(S917).
- [0132] 다음으로, 사용자 단말은 해당 콘텐츠의 실행이 종료되면(S918), 사용자의 메뉴 또는 키 조작에 따라 기 활성화된 어플리케이션을 비활성화할 수 있다(S919).
- [0133] 한편, 이상에서 설명한 본 발명의 실시예를 구성하는 모든 구성 요소들이 하나로 결합하거나 결합하여 동작하는 것으로 기재되어 있다고 해서, 본 발명이 반드시 이러한 실시예에 한정되는 것은 아니다. 즉, 본 발명의 목적 범위 안에서라면, 그 모든 구성 요소들이 하나 이상으로 선택적으로 결합하여 동작할 수도 있다. 또한, 그 모든 구성 요소들이 각각 하나의 독립적인 하드웨어로 구현될 수 있지만, 각 구성 요소들의 그 일부 또는 전부가 선택적으로 조합되어 하나 또는 복수 개의 하드웨어에서 조합된 일부 또는 전부의 기능을 수행하는 프로그램 모듈을 갖는 컴퓨터 프로그램으로서 구현될 수도 있다. 또한, 이와 같은 컴퓨터 프로그램은 USB 메모리, CD 디스크, 플래쉬 메모리 등과 같은 컴퓨터가 읽을 수 있는 저장매체(Computer Readable Media)에 저장되어 컴퓨터에 의하여 읽혀지고 실행됨으로써, 본 발명의 실시예를 구현할 수 있다. 컴퓨터 프로그램의 저장매체로서는 자기 기록매체, 광 기록매체, 캐리어 웨이브 매체 등이 포함될 수 있다.
- [0134] 이상에서 설명한 실시예들은 그 일 예로서, 본 발명이 속하는 기술 분야에서 통상의 지식을 가진 자라면 본 발명의 본질적인 특성에서 벗어나지 않는 범위에서 다양한 수정 및 변형이 가능할 것이다. 따라서, 본 발명에 개시된 실시예들은 본 발명의 기술 사상을 한정하기 위한 것이 아니라 설명하기 위한 것이고, 이러한 실시예에 의하여 본 발명의 기술 사상의 범위가 한정되는 것은 아니다. 본 발명의 보호 범위는 아래의 청구범위에 의하여 해석되어야 하며, 그와 동등한 범위 내에 있는 모든 기술 사상은 본 발명의 권리범위에 포함되는 것으로 해석되어야 할 것이다.

부호의 설명

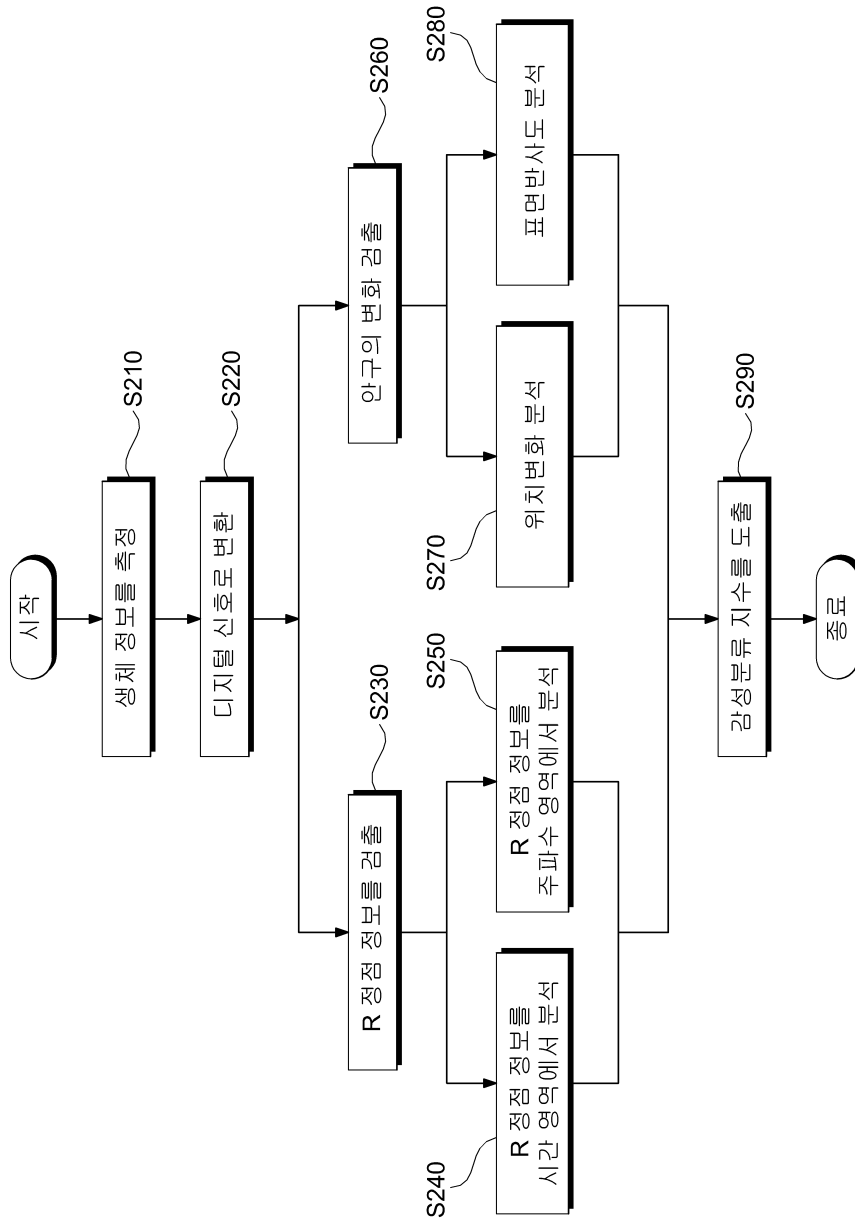
- [0135] 100: 사용자 단말
- 110: 통신부
- 120: 입력부
- 130: 근거리 통신부
- 140: 제어부
- 150: 표시부
- 160: 저장부
- 170: 센서부
- 200: 서비스 서버

도면

도면1



도면2



도면3



도면4



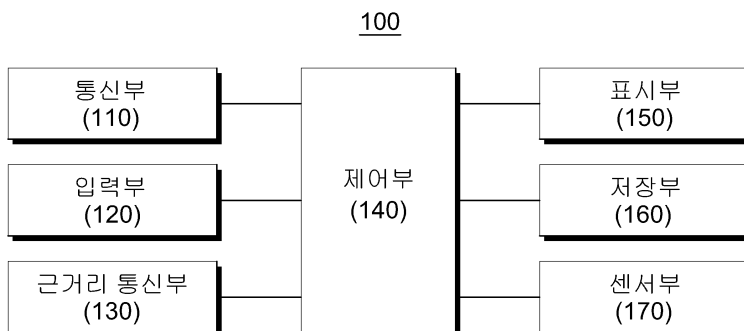
도면5



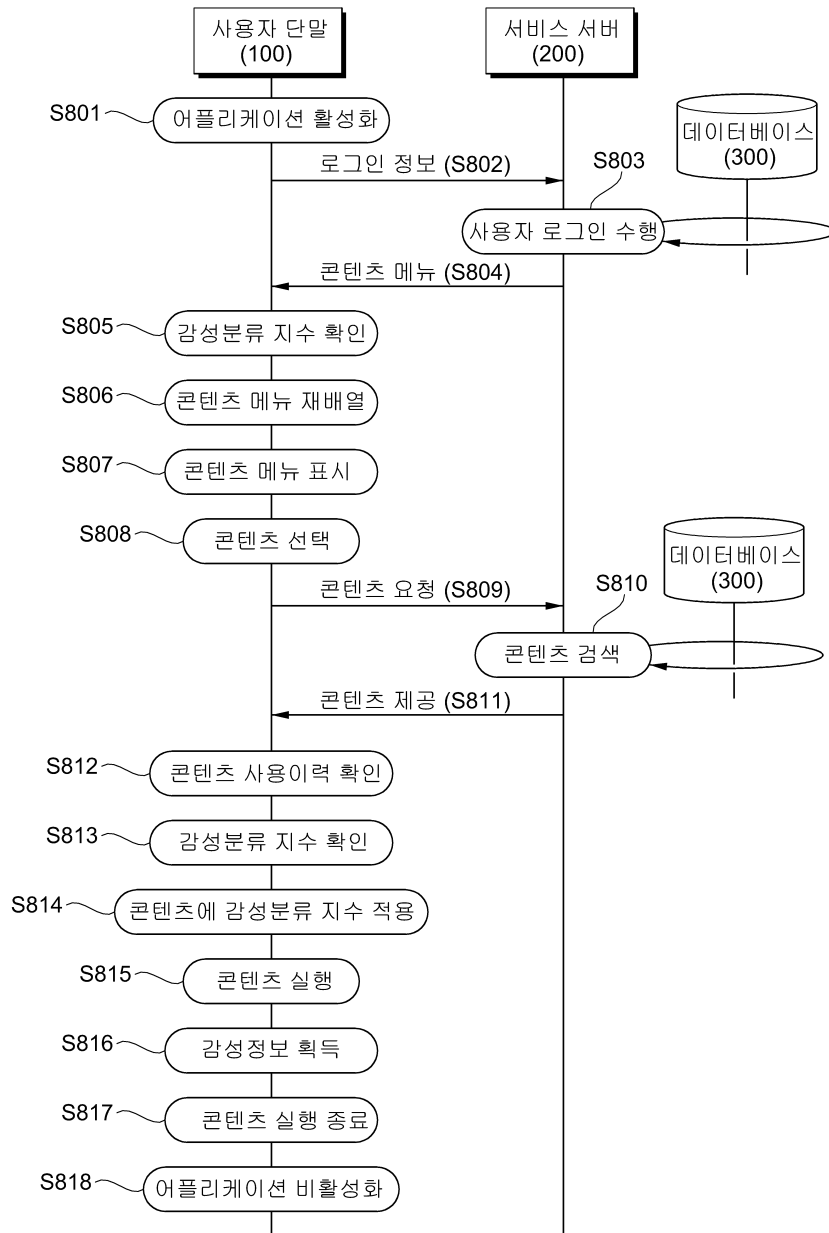
도면6



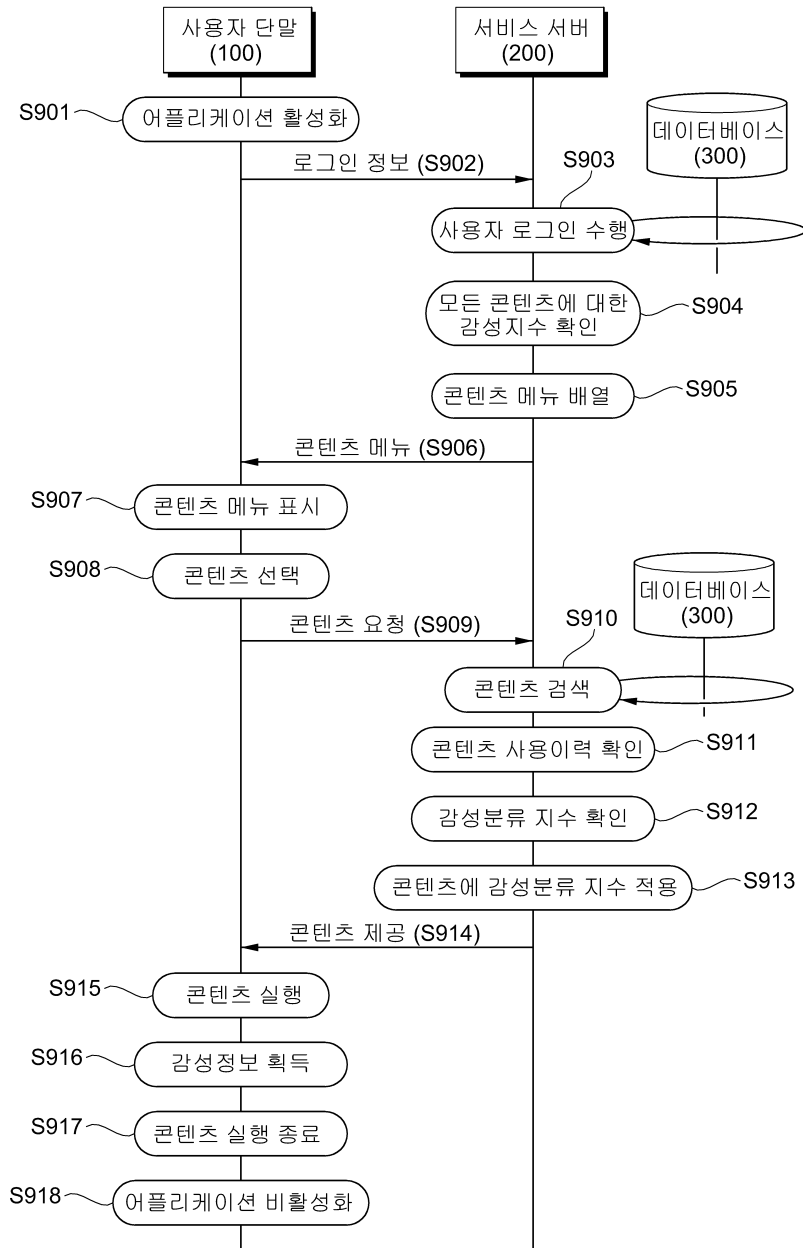
도면7



도면8



도면9



专利名称(译)	标题：基于智能设备的老年人空间信息云系统		
公开(公告)号	KR1020150135747A	公开(公告)日	2015-12-03
申请号	KR1020150072012	申请日	2015-05-22
[标]申请(专利权)人(译)	HER DA HYE 她dahye		
申请(专利权)人(译)	她dahye		
当前申请(专利权)人(译)	她dahye		
[标]发明人	HER DA HYE 허다혜		
发明人	허다혜		
IPC分类号	G06Q50/10 A61B5/00		
优先权	1020140061877 2014-05-22 KR		
其他公开文献	KR101585083B1		
外部链接	Espacenet		

摘要(译)

根据本发明，公开了一种基于空间信息的云系统，其基于用于老年人的智能设备和用于通过使用该系统来提供内容的方法。基于高级智能设备的空间信息中心云系统包括：用户终端，用于激活应用，每次用户使用内容时通过激活的应用收集用户关于内容的情感信息，以及播放内容通过将收集的情绪信息应用于内容；链接到用户终端的服务服务器，用于提供用户选择的内容。

