

(19)대한민국특허청(KR)
(12) 공개특허공보(A)

(51) Int. Cl.⁷ (11) 공개번호 10-2005-0110711
A61B 5/00 (43) 공개일자 2005년11월23일

(21) 출원번호 10-2005-7019148
(22) 출원일자 2005년10월07일
 번역문 제출일자 2005년10월07일
(86) 국제출원번호 PCT/JP2004/005130 (87) 국제공개번호 WO 2004/089202
 국제출원일자 2004년04월09일 국제공개일자 2004년10월21일

(30) 우선권주장 JP-P-2003-00106630 2003년04월10일 일본(JP)

(71) 출원인 가부시키가이샤 아이.피.비.
일본국 도쿄도 미나토구 도라노몬 1쵸메 21-19
가타야마 노리타다
일본국 227-0044 가나가와켄 요코하마시 아오바쿠 모에기노 12-49 스기타 하우스 케이-1

(72) 발명자 가타야마 노리타다
일본국 227-0044 가나가와켄 요코하마시 아오바쿠 모에기노 12-49 스
기타 하우스 케이-1

(74) 대리인 조의제
남사준

심사청구 : 없음

(54) 생체정보감시시스템

요약

신체의 우반신과 좌반신의 복수장소로 생체정보를 검지하고, 종래보다도 정밀도 좋게 조기에 신체의 이상의 판정을 행할 수 있는 생체정보감시시스템을 제공하는 것을 목적이라고 한다.

이 과제를 해결하기 위해서, 본 발명에 따른 생체정보감시시스템은 신체의 우반신과 좌반신에 각각 장착되는 복수의 생체정보센서모듈(1A, 1B)을 갖추고, 그것들의 생체정보센서모듈(1A, 1B)이 생체정보를 검지하는 생체정보센서와 생체정보의 무선통신이 가능한 통신수단을 내장하고, 복수의 생체정보센서모듈(1A, 1B) 중 적어도 1개에, 그 생체정보센서모듈 자체의 생체정보센서에 의해 검지된 생체정보와 통신수단에 의해 수신된 것 외의 생체정보센서모듈로부터의 생체정보를 비교해서 이상판정을 행하는 판정수단을 마련한 것을 특징으로 한다.

대표도

도 1

색인어

생체정보, 생체정보감시시스템, 생체정보센서모듈, 판정수단, 통신수단

명세서

기술분야

본 발명은 체온, 맥박, 혈압 등의 생체정보를 검지하고, 신체의 이상의 유무를 판정할 수 있는 생체정보감시시스템에 관한 것이다.

배경기술

종래에는 체온, 맥박, 혈압 등의 생체정보를 검지하고, 그것들에 의거하여 신체의 이상을 판정하는 것이 일반적으로 행하여져 있다. 보통은, 피검사자 자신 또는 의사나 간호사 등이 생체정보센서를 피검사자의 신체에 접촉시켜, 이것들의 생체정보의 검지를 행하였다. 예를 들면, 체온계를 피검사자의 일방의 겨드랑이에 몇분간 끼워서 체온의 측정을 행하거나, 피검사자의 일방의 팔을 대상으로 하여, 맥박이나 혈압의 측정을 몇분간 정도의 시간을 들여서 행하였다.

그러나, 이러한 검사방법에 의해 입수할 수 있는 일시적인 생체정보만으로는 피검사자의 상황을 충분히 파악할 수 없을 경우가 있다. 예를 들면, 피검사자는 이상의 자각증상이 있었다고 한들, 의사나 간호사가 생체정보의 검지를 행할 때에는 그 이상이 나타나지 않고, 정확한 진단이 내려지지 않을 경우가 있다. 특히, 부정맥이나 심박이상 등은, 반드시 상시 드러난다고는 할 수 없는 것이 통상이며, 단시간의 관찰에서는 피검사자의 심리상태나 검사의 시간대 등의 영향도 있어서, 정확하게 인식되지 않을 가능성이 있다.

거기에서, 신체의 이상이 의심되는 피검사자에 대하여, 취침중을 포함하는 장시간에 걸쳐서 계속적으로 생체정보의 검지를 행하는 방법이 제안되어 있다.

예를 들면, 최근에는 피검사자의 신체에 장착된 소형 경량의 생체정보센서에 의해 생체정보를 검지하고, 그 검지한 데이터를 무선으로 데이터분석수단에 보내서 이상판정 등을 행하는 방법이 몇가지 제안되어 있다. 이 경우, 생체정보센서와 통신수단을 내장하는 생체정보센서모듈을 쓰고, 이 생체정보센서모듈을 소형 경량화함으로써 피검사자의 신체활동을 대부분 구속하지 않도록 하는 등, 일정한 진보가 보여지고 있다.

예를 들면 일본 공개특허공보 제평10-155749호 "사람의 건강상태의 감시통보시스템"에서는 인체에 장착가능한 라이프 센서에서 사람의 맥박, 움직임, 소리, 체온 등을 리얼타임으로 측정할 수 있고 센서로부터 수신한 정보에 근거해 개호자에 통보하는 시스템과 연동시켜 있다. 또, 라이프 센서는 손목 시계형으로 내부에 통신수단을 내장함으로써 역할을 다하는 것도 가능하다. 감시센터는 통보를 받았을 때에 피검자를 다시 부르기 위한 통신수단을 가지고 있다.

또한, 일본 공개특허공보 제2000-93398호 "이상증상검출기 및 이상통보시스템"에서는 맥박과 호흡에 따르는 피부의 신축을 검지하는 피부신축센서와 센서가 이상을 검지했을 경우에 이상 경보를 출력하는 이상 경보발생 회로로 이루어지고 있고, 피부신축센서로서는 스트레인 게이지(strain gauge)를 쓰고 있다. 이상을 검지했을 경우에는 전화전송처리수단을 활용한다고 하고 있다.

또한, 일본 공개특허공보 제평6-242206호 "비상시구원시스템"에는 맥박, 혈압 및 체온을 검지하는 센서를 내장 혹은 접속하고, 내부에 미약전파의 송신기를 갖춘 손목 시계형의 발신장치와 미약전파를 받는 수신부 및 그 수신부의 특정 신호에 의해 작동하고 비상전파를 송신하는 송신부를 갖춘 중계용의 무선장치와 비상전파를 수신함으로써 무선장치의 위치를 검지하는 무선국을 갖춘 사람의 이상상태검지 시스템이 개시되어 있다.

또한, 일본 공개특허공보 제2001-353130호 "신체정보취득용 정보검출체"에서는 신체정보를 검출하는 센서와 출력수단이 피계측자의 컷바퀴에 결합 가능하게 전체가 공형에 활처럼 구부러지게 형성된 수납 케이스에 마련되어 있는 것이 특징으로 되어 있다. 같은 센서와 출력수단이 펜던트 모양으로 형성된 케이스에 마련되어 있는 경우도 있다.

또한, 일본 공개특허공보 제2003-24287호 "신체상태의 감시장치"에서는 운동 센서(가속도, 각속도 중 적어도 일방을 검출한다)와 맥파 센서의 출력에 응답하고 신체상태를 연산해서 감시하는 수단을 가진 감시장치가 제안되어 있다. 이것들의 센서는 인체의 상지 혹은 하지에 장착되어 상지 혹은 하지의 긴쪽방향과 폭방향에 수직인 Z축의 주변의 각속도를 검출하는 자이로 센서를 가진다. 맥박연산 수단은 가속도 센서의 출력에 응답하고, 가속도 센서의 펄스(pulse)모양출력을 얻을 수 있는 상태에서 맥파 센서의 출력에 포함되는 노이즈를 제거하는 노이즈제거수단을 포함한다고 하고 있다.

상기 종래 기술은 어느 것이나 센서의 종류나 형상, 검출방법, 통신수단, 비상통보시스템 등에 각각 연구가 있지만, 피검사자의 신체의 한 장소에 생체정보센서(예를 들면, 체온계, 맥박센서 혹은 혈압계 등)를 접촉시켜서 생체정보를 검지하고, 검지결과가 미리 결정할 수 있었던 정상범위(예를 들면, 안정시 일반성인을 기본으로한 기준으로 체온의 경우 36.0~36.9℃, 맥박의 경우 60~80회/min, 혈압의 경우 수축기혈압 100~120mmHg, 확장기혈압 80mmHg이하 정도가 표준) 안에 포함되어 있을지 어떤가 하는 관점에서 신체의 이상판정을 행하고 있다.

그러나, 종래의 방법에는 공통되는 하나의 큰 문제점을 포함하고 있다. 즉, 신체의 이상의 종류에 따라서는 신체의 한 장소의 생체정보만으로는 반드시 이상을 인식할 수 있지 않고, 신체의 복수의 장소의 생체정보를 검지함으로써, 처음으로 이상을 인식할 수 있는 경우가 있다.

예를 들면, 신체의 이상이 우반신과 좌반신의 어느 쪽인가 일방의 체온 이상으로 나타나고, 타방에는 체온 이상으로 나타나지 않는 경우가 있다. 그러한 경우에는 체온의 이상이 나타나는 반신으로 체온의 측정을 행해도 신체의 이상으로 인식할 수 없을 경우가 있다. 실제로, 뇌경색의 전구현상의 경우 신체의 이상이 일어나고 있는 본인 자신에 자각증상이 나오기 전에 마비되고 있는 반신의 체온만이 저하하는 현상이 일어나는 한편, 마비되지 않는 반신의 체온은 대부분 정상범위에서 변화되지 않는 것이 일어난다. 그러한 경우, 신체의 한 장소만의 생체정보의 측정으로 얻어진 정보에서는 이상을 충분히 인식할 수 없고, 애써 생체정보의 검지를 실시하고 있어도 위험한 병의 조기발견에 결부되지 않거나 발견이 늦어져 버릴 가능성이 있다.

또한, 신체의 이상이 우반신과 좌반신 중 어디에 있어도 생체정보(예를 들면, 체온)의 이상으로서는 나타나지 않지만, 양반신의 생체정보의 차이(예를 들면, 체온의 차이)로서 드러날 경우도 있다. 예를 들면, 신체에 이상이 생기고 있을 때에 오른쪽의 겨드랑이의 체온과 왼쪽의 겨드랑이의 체온 중 어느 것이나 각각은 정상인 온도범위에 포함되어 있지만, 신체에 발생한 이상의 영향 때문에 우반신과 좌반신의 체온에 차이가 생기는 현상으로서 나타날 경우가 있다. 그러한 경우에는 신체의 한 장소뿐만 아니라 복수의 생체정보를 검지하지 않으면 조기에 이상을 인식할 수는 없다.

바꿔 말하면, 종래는 신체의 한 장소만으로 생체정보를 검지하는 것이 일반적이었기 때문에 어떤 종류의 신체의 이상은 인식이 불가능 또는 곤란하거나 인식에 지연이 생기기 때문에, 결과적으로 피검사자의 위험을 조기에 발견해서 조기에 치료하는 것에 결부되지 않는 위험이 있었다. 예를 들면, 뇌졸중이나 심근경색 등은 종래의 한 장소의 체온측정 등의 생체정보의 검지로는 조기의 발견을 기대하는 것이 어려웠다.

거기에서, 본 발명은 상기 종래의 상황을 감안하여 신체의 우반신과 좌반신의 복수장소에서 생체정보를 검지하고, 종래보다도 정밀도 좋게 조기에 신체의 이상의 판정을 행할 수 있는 생체정보감시시스템을 제공하는 것을 목적으로 한다.

발명의 상세한 설명

상기과제를 해결하기 위해서, 본 발명에 따른 생체정보감시시스템은 신체의 우반신과 좌반신에 각각 장착되는 복수의 생체정보센서모듈을 갖추고, 그것들의 생체정보센서모듈이 생체정보를 검지하는 생체정보센서와 생체정보의 무선통신이 가능한 통신수단을 내장하고, 복수의 생체정보센서모듈 중 적어도 1개에 그 생체정보센서모듈 자체의 생체정보센서에 의해 검지된 생체정보와 통신수단에 의해 수신된 것 외의 생체정보센서모듈로부터의 생체정보를 비교해서 이상판정을 행하는 판정수단을 마련한 것을 특징으로 한다.

도면의 간단한 설명

도 1은 본 발명의 제1실시예에 따른 생체정보센서모듈의 분해 사시도;

도 2는 도 1에 도시한 생체정보센서모듈의 사시도;

도 3은 도 2의 정면도;

도 4는 도 2의 저면도;

도 5는 도 1에 도시한 생체정보센서모듈에 있어서의 경사센서의 평면도;

도 6은 도 5의 정면단면도;

- 도 7은 도 5에 도시한 경사센서를 신체에 장착한 상태에서 동시에 피검사자가 일어나 있는 상태를 도시한 설명도;
- 도 8은 도 5에 도시한 경사센서를 신체에 장착한 상태에서 동시에 피검사자가 자고 있는 상태를 도시한 설명도;
- 도 9는 도 1에 도시한 생체정보센서모듈을 포함하는 생체정보감시시스템의 모식도;
- 도 10은 도 9에 도시한 생체정보감시시스템의 개요를 도시한 흐름도;
- 도 11은 도 1에 도시한 생체정보센서모듈을 포함하는 생체정보감시시스템의 다른 예의 모식도;
- 도 12는 도 1에 도시한 생체정보센서모듈을 포함하는 생체정보감시시스템의 또 다른 예의 모식도;
- 도 13은 도 1에 도시한 생체정보센서모듈을 포함하는 생체정보감시시스템의 또 다른 예의 모식도;
- 도 14는 도 1에 도시한 생체정보센서모듈을 포함하는 생체정보감시시스템의 또 다른 예의 모식도;
- 도 15는 경사센서의 다른 예의 내부를 도시한 평면도;
- 도 16은 도 15의 정면단면도;
- 도 17은 실시예에 따른 생체정보센서모듈의 장착 장소를 도시한 도면;
- 도 18은 실시예에 따른 측정결과를 도시한 그래프; 및
- 도 19는 실시예에 따른 측정결과를 도시한 그래프다.

실시예

본 발명의 생체정보감시시스템은 신체의 우반신과 좌반신에 각각 장착되는 복수의 생체정보센서모듈을 갖추고, 그것들의 생체정보센서모듈이 생체정보를 검지하는 생체정보센서와 생체정보의 무선통신이 가능한 통신수단을 내장하고, 복수의 생체정보센서모듈 중 적어도 1개에 그 생체정보센서모듈 자체의 생체정보센서에 의해 검지된 생체정보와 통신수단에 의해 수신된 것 외의 생체정보센서모듈로부터의 생체정보를 비교해서 이상판정을 행하는 판정수단을 마련한 것을 특징으로 한다.

생체정보센서가 검지하는 생체정보로서는 체온, 맥박, 혹은 혈압 등을 들 수 있다.

또한, 판정수단은 우반신과 좌반신의 체온의 차이가 0.5℃ 이상, 맥박의 차이가 7회/min 이상, 혈압의 차이가 10mmHg 이상이었을 때에 이상판정을 행하는 것이 바람직하다.

또한, 생체정보센서모듈은 판정수단에 의해 이상으로 판정되었을 경우에 경고를 발하는 경고수단을 갖출 수 있다.

또한, 복수의 생체정보센서모듈 중 적어도 1개에 판정수단에 의한 판정결과를 무선통신에 의해 통지가능한, 외부와의 통신수단을 마련하는 동시에, 그 외부와의 통신수단으로부터 통지된 판정결과를 수신가능한, 생체정보센서모듈의 외부의 전자기기를 갖고 있어도 좋다.

또한, 복수의 생체정보센서모듈 중 적어도 1개에는 판정수단에 의한 판정결과 혹은 생체정보센서에 의해 측정된 생체정보 중 적어도 어느 쪽인가 한편을 기억하는 메모리를 갖출 수 있다. 이에 따라 측정된 생체정보가 축적된다.

또한, 생체정보센서모듈에 대하여 무선통신에 의해 데이터를 보내기 위한 전자기기를 갖춰도 좋고, 이 경우의 판정수단에서는 전자기기로부터 보내진 데이터를 참조해서 이상판정을 행할 수 있다.

또한, 상기의 외부와의 통신수단에서는 판정결과와 함께 생체정보센서모듈이 장착되어 있는 생체마다 구별된 식별신호를 무선통신에 의해 통지할 수 있고, 이 경우의 외부의 전자기기는 판정결과와 함께 식별신호를 읽어냄으로써, 그 판정결과를 통지한 생체를 특정할 수 있다.

또한, 본 명세서 중 "무선통신"은 무선으로 송신을 행하는 것과 수신을 행하는 것을 포함하는 총칭이다. 구체적으로는, 예를 들면 무선 송수신에 의해 에러(Error)처리를 행하면서 데이터의 교환을 행하는 것을 포함한다.

이하, 실시예에 근거해 본 발명을 상세하게 설명한다.

도 1 내지 4에 본 발명의 생체정보감시시스템의 제1실시예에 따른 생체정보센서모듈(1)이 도시되어 있다. 이 생체정보센서모듈(1)은 외장케이스(2) 안에 전지(3), 메인기판(4) 및 센서기판(5) 등이 삽입되고, 바닥에 마련된 통기성을 가진 비알레르기성의 양면테이프(6)에 의해 인체에 직접 접촉가능한 것이다. 그 구성을 상세하게 설명하면, 외장케이스(2)는 합성수지 등으로 되고, 중공에서 바닥이 개방된 소형(예를 들면, 지름이 37mm에서 두께가 7.2mm정도)의 공기모양이며, 상부에 리셋스위치(7)가 마련되어져 있다. 외장케이스(2)의 내면에는 3개의 환경센서, 즉, 외기온센서(8), 기압센서(9) 및 습도센서(10)가 부착되어 있다. 그리고, 중공의 외장케이스(2)의 내부에 통신용의 칩안테나(11), 경사센서(12), 전지(3)(예를 들면 버튼형 리튬전지), 전지홀더(13), 메인기판(4), 전자과차폐판(14), 통기성보호커버(15)가 차례대로 삽입되어 있다. 그리고, 센서기판(5) 및 통기성보호커버(15)가 외장케이스(2)의 뚜껑을 덮는 것 같이 고정되어 있다. 후자의 통기성보호커버(15)의 외측면에는 부분적으로 개구부(6A)가 마련되어진 양면테이프(6)가 접촉되어 있다. 또한, 이 설명에 있어서, "내측"은 외장케이스(2)의 내부측(도 1 상측)을 가리키고, "외측"은 외장케이스(2)의 개구한 바닥측(도 1 하측)을 가리킨다.

상기한 생체정보센서모듈(1)의 각 부재에 대해서 각각 설명한다. 본 실시예에서는 센서기판(5)에 3개의 생체정보센서, 즉, 온도센서(16), 내수성 마이크로폰인 심박계(17), 혈압 및 맥박센서(18)(예를 들면, 일본 공개특허공보 제평7-88090호에 기재된 발명을 응용한 구성의 광학식 센서 등)가 탑재되어 있다.

이것들의 생체정보센서<온도센서(16), 심박계(17), 혈압 및 맥박센서(18)>의 각각의 검지부는 센서기판(5)의 도면에 나타나 있지 않은 개구부를 거쳐서, 외측면(도 1의 밀면)에 노출하고 있다. 온도센서(16)의 내측면(도 1의 윗면)은 메인기판(4)의 전자회로 등으로부터 열에 대하여 차폐하기 위해서, 단열재(19)에 의해 봉지되어 있다. 센서기판(5)의 외측면에는 통기성보호커버(15)가 접촉되고, 또한 그 외측에는 상기한 바와 같이 양면테이프(6)가 접촉되어져 있지만, 통기성보호커버(15)의 개구부(15A)와 양면테이프(6)의 개구부(6a)를 거쳐서 각 생체정보센서<온도센서(16), 심박계(17), 혈압 및 맥박센서(18)>의 각각의 검지부는 외측에 노출하고 있다(도 4 참조).

각 생체정보센서로서는 상기한 예에 한정되지 않고, 종래 공지 모든 구성의 요소를 채용할 수 있기 때문에, 여기에서는 상세한 설명하지 않는다. 바람직하게는, 각 생체정보센서는 가능한 한 저소비 전력으로, 소형 및 경량으로, 전지(3)에 의해 구동되어 고밀도한 동시에 장수명으로 각 생체정보의 검지를 행할 수 있는 것이다.

센서기판(5)의 내측에 포개져 있는 메인기판(4)에는 계측 연산부(판정수단)나 제어부(CPU)나 메모리(기억 수단) 등을 포함하는 메인집적회로(20), 무선통신용 집적회로(21) 및 경고수단인 바이브레이터(vibrator)가 마련되어 있다. 이 메인기판(4)의 외측면에는 전자파의 신체에의 영향을 차단하기 위해 약간 오목모양으로 형성된 금속제의 전자과차폐판(14)과 통기성보호커버(15)가 고착되어 있다. 메모리는 후술하는 여러 가지 이상판정을 행하기 위한 기준 데이터와 생체마다 구별되어진 식별신호를 격납하는 동시에, 카렌다 기능 및 타이머 기능을 가지고 있다.

메인기판(4)의 내측에 포개져 있다. 전지홀더(13)는 보호 커버로서도 기능하는 것이며, 그 외측면에는 도면에는 나타나지 않았지만 앰프(amplifier) 등의 아날로그 회로가 마련되어 있다. 전지홀더(13)에는 전지(3)의 전극에 접촉하는 1대의 전극(13a, 13b)이 마련되어져 있다. 전지홀더(13)의 내측에는 버튼형의 전지(3)가 착탈하도록 보지된다.

전지홀더(13) 및 전지(3)의 내측에 마련되어 있는 경사센서(12)는 이 생체정보센서모듈(1)이 장착되어 있는 피검사자의 자세를 검지하는 것이다. 이 경사센서(12)의 구성에 대해서 도 3을 참조해서 설명한다. 경사센서케이싱(23)에 마련되어진 축(23a)에 대략 원추형의 팽이모양회전판(24)이 회전 및 요동하도록 지지되어 있다. 팽이모양회전판(24)의 일부에는 중심을 편심시키는 추(25)가 고정되어 있고, 팽이모양회전판(24)의 이면은 흑백 등의 그라데이션(gradation)을 하는 것 같이 착색되어 있다. 그리고, 팽이모양회전판(24)의 이면의 일부에 대향하도록, LED(발광 다이오드) 등의 발광수단(26)과 1대의 포토다이오드 등의 수광수단(27a, 27b)이 경사센서케이싱(23)에 고정되어 있다.

이 구성에 의하면, 이 생체정보센서모듈(1)이 장착되어 있는 피검사자의 자세에 의해 중력이 걸리는 방향으로 추가 이동하고, 그것에 따라 팽이모양회전판(24)이 있는 각도만큼 회전한다. 한편, 발광수단(26) 및 수광수단(27a, 27b)은 경사센서 케이스(23)에 이동 불능으로 고정되고 있고, 즉 피검사자의 신체에 대하여 상대적으로 이동 불능으로 고정되어 있다. 따라서, 팽이모양회전판(24)은 발광수단(26) 및 수광수단(27a, 27b)에 대하여 상대적으로 회전한다. 수광수단(26)으로부터 발광하고, 팽이모양회전판(24)의 이면에 반사된 반사광을 수광수단(27a, 27b)에서 수광하고, 그 광량을 검출한다. 팽이모양회전판(24)의 이면에는 흑색 그라데이션의 착색이 되어 있으므로, 어느 위치에서 반사될지에 의해 광량이 다르다. 따라서, 미리 팽이모양회전판(24)의 추(25)의 위치와 그라데이션과의 상대 관계를 데이터로서 기억해 두고, 그 데이터를 참조하여 양 수광수단(27a, 27b)의 검출한 광량으로부터 팽이모양회전판(24)의 자세(회전각도)을 알 수 있다.

이 생체정보센서모듈(1)은 신체, 예를 들면 겨드랑이 등에 장착되어 피검사자가 일어나 있을 경우(도 7 참조)와 자고 있을 경우(도 8 참조)에 연직방향에 대한 생체정보센서모듈(1)의 상대적인 위치 및 자세가 바뀐다. 그것에 따라, 추(25)의 위치, 즉 추(25)가 부착되어진 팽이모양회전판(24)의 회전각도가 변하고, 또한, 팽이모양회전판(24)의 이면의 흑색 그라데이션 내의 발광수단(26) 및 수광수단(27a, 27b)과 대향하는 위치가 바뀐다. 따라서, 수광수단(27a, 27b)에 의해 검출된 광량에 의거하여 연직방향에 대한 팽이모양회전판(24)의 위치를 알 수 있고, 나아가서는, 그 생체정보센서모듈(1)이 장착되어 있는 피검사자의 자세, 즉, 일어나 있을지 자고 있을지를 안다. 또한, 이 경사센서(12)를 이용하여, 자다가 몸을 뒤척임을 하는 것을 검출할 수도 있다. 또한, 이 경사센서(12)에 의한 피검사자의 자세의 검지는 그다지 정밀한 검지를 요구되지 않으므로, 상기한 구성으로 충분하다.

외장케이스(2)의 표면에 배치되어 있는 리셋스위치(7)는 외부에서 조작 가능한 누르는 버튼식 스위치이며, 주로 피검사자가 바이브레이터의 진동 등의 경보를 정지할 수 있다. 또한, 리셋스위치(7)는 잘못 조작되어서 작동할 일이 없도록, 외장케이스(2)의 내측에 틀어박힌 위치에 마련되어져 있다. 또한, 리셋스위치(7)는 몇초간 가압되어서 처음으로 작동하도록 전기적으로 설정되어 있어도 좋다.

외장케이스(2) 안에 수용되어 있는 여러 가지 부재, 구체적으로는, 각 생체정보센서<온도센서(16), 심박계(17), 혈압 및 맥박센서(18)>, 메인집적회로(20), 무선통신용 회로(21), 바이브레이터(22), 경사센서(12), 칩안테나(11), 각 환경센서<외기온센서(8), 기압 센서(9), 습도센서(10)> 및 리셋스위치(7)는 플렉시블 조인트 기관(28) 등을 거쳐서 적당하게 전기적으로 접속되어, 전지(3)의 양극에 접속되어 있는 전지홀더(13)의 전극(13a, 13b)과도 접속되어 있다. 그리고, 이들 부재는 전지(3)로부터 전력을 얻는 동시에, 주로 메인집적회로(20)의 CPU에 의하여 동작이 제어되고 메인집적회로(20)의 메모리 사이에서 데이터의 기입함이나 읽어냄을 행할 수 있다. 전기적인 회로구성 등은 종래에 공지된 여러 가지 구성을 이용할 수 있고, 특별하게 한정되는 것이 아니기 때문에, 여기에서는 상세하게 설명하지 않는다. 또한, 환경센서의 종류나 구성, 생체정보센서의 종류나 구성은 상기한 예에 한정되는 것이 아니라 적당하게 변경 가능하고, 필요에 응해서 다양하게 조합시킨 구성으로 할 수 있다.

다음으로, 상기의 생체정보센서모듈(1)에 의해 구성하는 생체정보감시시스템에 대해서 도 9, 10을 참조해서 설명한다.

이 실시예에서는 상기한 구성의 2개의 생체정보센서모듈(1)(여기에서는 편의상, 일방의 생체정보센서모듈을 '1A', 타방의 생체정보센서모듈을 '1B'라고 한다)을 쓰고, 그것을 피검사자의 우반신과 좌반신의 같은 위치(예를 들면, 겨드랑이)에 각각, 각 생체정보센서<온도센서(16), 심박계(17), 혈압 및 맥박센서(18)>의 각 검지부가 접촉하도록 양면테이프(6)에 의해 붙인다(단계 S1). 그리고, 전지(3)로부터 전력을 공급하고, 메인집적회로(20)의 CPU가 제어하고, 온도센서(16)가 체온을 측정하고, 심박계(17)가 심박을 측정하고, 혈압 및 맥박센서(18)가 혈압과 맥박을 측정한다(단계 S2). 이렇게 해서 4개의 생체정보(체온, 심박, 혈압 및 맥박)의 측정을 행하는 동시에, 경사센서(12)에 의해 피검사자의 자세(일어나 있을지 자고 있을지)를 검지하고, 외기온센서(8)가 외기온을 측정하고, 기압 센서(9)가 기압을 측정하고, 습도센서(10)가 습도를 측정한다(단계 S3).

온도센서(16), 심박계(17), 혈압 및 맥박센서(18)에 의해 측정된 4개의 생체정보(체온, 심박, 혈압 및 맥박), 환경정보(외기온, 기압 및 습도), 피검사자의 자세 및 시각 또는 생체정보를 감시해 시작하고 나서부터의 경과 시간을 메인집적회로(20)의 메모리에 기억한다(단계 S4). 그리고, 계측 연산부에 있어서 각 생체정보가 정상인 수치범위에 포함되어 있을 것인가 아닌가를 판정한다(단계 S5). 또한, 체온 등의 생체정보를 정상으로 간주하는 범위는 피검사자가 일어나 있을 경우(비안정시)와 자고 있을 경우(안정시)에서는 각각 별개로 설정하는 것이 바람직하므로 경사센서(12)의 검지한 자세에 응한 보정이 행하여진다.

그리고 동시에, 측정된 생체정보를 무선통신집적회로(21)와 칩안테나(11)를 이용하여 2개의 생체정보센서모듈(1A, 1B) 사이에서 무선통신한다(단계 S6). 일방의 생체정보센서모듈(예를 들면, 1A)에서는, 그것 자체의 내장하는 생체정보센서<

온도센서(16), 심박계(17), 혈압 및 맥박센서(18)에 의해 직접 측정된 생체정보와 칩안테나(11) 및 무선통신집적회로(21)에 의해 수신된 타방의 생체정보센서모듈(예를들면, 1B)로부터 송신된 생체정보를 비교한다. 그리고, 메인집적회로(20)의 계측 연산부가 양쪽의 생체정보센서모듈(1A, 1B)에서 각각 측정된 생체정보의 차이를 구하고, 그 차이가 정상인 수치범위에 포함되어 있을 것인가 아닌가를 판정한다(단계 S7).

이렇게 본 실시예에서는 단계(S5)에 있어서, 생체정보센서<온도센서(16), 심박계(17), 혈압 및 맥박센서(18)>가 측정된 생체정보 자체가 정상인 범위에 있을 것인가 아닌가를 판정해서 신체의 이상의 유무를 조사하는데다가, 단계(S7)에 있어서, 1대의 생체정보센서모듈(1A, 1B)이 각각 장착되어 있는 신체의 우반신과 좌반신에서 각각 측정된 생체정보의 차이가 정상인 범위에 있을 것인가 아닌가를 판정해서 신체의 이상의 유무를 조사하는 것도 행하고 있다. 그 이점에 관해서는 후술한다.

단계(S5)와 단계(S7)의 양쪽에서 정상으로 판정되었을 경우에는, 거기에서 일련의 검사공정은 종료한다. 그러나, 단계(S5)와 단계(S7)의 어느 쪽인가 한편 또는 양쪽에서 이상으로 판정되었을 경우에는, 메인집적회로(20)의 CPU에 구동되어서 바이브레이터(22)가 진동하고, 피검사자 자신에게 경고를 준다(단계 S8). 그것과 동시에, 이상을 알리는 신호를 무선통신집적회로(21)로부터 칩안테나(11)를 거쳐서 외부로 향해서 무선통신에 의해 통지한다(단계 S9). 이때, 이상을 알리는 신호와 함께 이 생체정보센서모듈(1A, 1B)이 장착되어 있는 피검사자를 특정하기 위한 식별신호(ID신호)를 무선통신에 의해 통지한다. 피검사자의 외부에 마련되어 있는 전자기기인 호스트컴퓨터(29)가 단계(S9)에 있어서 보내지고, 이상을 알리는 신호와 ID신호를 수신하고, 이 생체정보센서모듈(1A, 1B)이 장착되어 있는 피검사자의 신체의 이상이 인식된다(단계 S10). 이렇게 해서 일련의 검사공정은 종료한다. 다만, 본 실시예에서는 장시간에 걸쳐 계속적으로 생체정보의 감시를 행하기 위해서, 상기한 일련의 공정이 끊임없이 연속적으로 되풀이된다.

본 실시예의 단계(S8)에 있어서, 바이브레이터(22)의 진동을 느껴서 피검사자 자신이 자기의 신체의 이상을 인식하고, 조속히 대처할 수 있는 동시에, 단계(S10)에 있어서, 호스트컴퓨터(29)를 관리하는 의사나 간호사 등도 그 피검사자의 신체의 이상을 인식해서 조속히 대응할 수 있다.

본 실시예에 의하면, 신체의 우반신과 좌반신에서 체온이나 맥박 등의 생체정보를 각각 검지하기 때문에, 신체의 이상에 의해 신체의 일부에만 생체정보의 변화가 생기고 있을 경우에도 그 이상을 인식할 수 있는 가능성이 높다. 또한, 신체의 우반신과 좌반신에서 각각 생체정보를 측정하고, 그 생체정보의 차이가 생기고 있을 경우에 이상을 인식하기 때문에, 종래와 같은 단순한 생체정보의 검지만으로는 곤란했던 신체의 이상의 조기발견이나 예방이 가능하게 된다.

이 이점에 대해서 설명하면, 예를 들면, 뇌졸중이나 심근경색을 일으키는 초기 단계에서는 자각증상이 드러나지 않고, 그 후 어느 정도의 시간이 경과하고 나서 증상이 나타나서 반신마비나 죽음에 이를 수가 있다. 자각증상이 나타나지 않는 초기 단계에 있어서도, 뒤에 마비가 생기는 반신에서는 체온이나 맥박이나 혈압 등의 생체정보의 변화가 생기고 있지만 종래와 같이 신체의 한 장소만으로 생체정보의 검지를 행해도 장애를 인식할 수 없을 가능성이 높다. 그 이유는 마비되지 않는 쪽의 반신만으로 생체정보의 검지를 행해도 정상인 수치의 생체정보가 얻어질 뿐이고, 마비되는 쪽의 반신만으로 생체정보의 검지를 행해도 생체정보의 수치가 약간 높거나 또는 약간 낮다고 인식될 뿐이며, 정상인 범위 내에 포함되어 있을 경우가 있기 때문이다. 이에 대하여, 본 실시예에서는 생체정보, 예를 들면, 체온 바로 그것은 정상인 범위 내이더라도 우반신과 좌반신의 체온의 차이를 검출함으로써 장애를 인식할 수 있다. 예를 들면, 우반신의 체온이 35도 8분에서 좌반신의 체온이 36도 8분이었다라고 하면 이 체온 자체는 거의 정상으로 간주해도 좋은 수치이지만, 양 반신의 체온의 차이가 1℃가 있어 이것은 분명하게 신체의 이상의 발생을 나타내고 있다고 생각된다. 양 반신의 체온의 차이가 예를 들면, 0.5℃ 이상 있다면, 신체에 이상이 발생하고 있을 가능성이 높다고 생각된다. 이러한 케이스에서는, 종래와 같이 신체의 한 장소만으로 체온의 측정을 행해도 이상의 발견은 불가능하지만, 본 실시예에서는 그 외에 특별한 정밀 검사를 행하지 않아도 이 이상을 발견할 수 있다. 이상의 설명은 체온의 측정을 예로 들고 있지만, 물론 맥박이나 혈압 등 다른 생체정보의 검지에 관해서도 동일하다고 말할 수 있다. 그 경우, 이상으로 판정하는 기준은 우반신과 좌반신의 맥박의 차이가 7회/min 이상, 혈압의 차이가 10mmHg 이상으로 하는 것이 바람직하다. 표 1에, 안정시 일반성인을 기본이라고 했을 경우의 체온, 맥박 및 혈압의 절대치기준과 좌우 차이에 의해 이상의 유무를 판정할 때의 기준을 정리해서 나타낸다.

[표 1]

	정상인 경우	주의를 요하는 경우	이상으로 인정된 경우	비고
--	--------	------------	-------------	----

체온	36.0~36.9℃	37.0~37.9℃	36.0℃ 미만 38.0℃ 이상	<평열> 유아:37.0℃ 일반성인:36.0~36.9℃ 노인:36.0℃
체온 좌우차	0.2℃ 미만	0.2~0.5℃	0.5℃ 이상	
맥박	60~80 회/분	60 회/분 미만 90 회/분 이상	50 회/분 미만 100 회/분 이상	서맥 50 회/분 이하 빈맥 100 회/분 이상
맥박 좌우차	0~3 회/분	3~6 회/분	7 회/분 이상	
혈압	(수)100~120mmHg (확)80mmHg이하	(수)120~140mmHg (확)80~90mmHg	(수)140mmHg이상 (확)90mmHg이상	(수)수축기혈압 (확)확장기혈압
맥압 (혈압차)	40±10mmHg	30mmHg이상 60mmHg이하	20mmHg이하 100mmHg이상	
혈압 좌우차	3mmHg미만	3~10mmHg	10mmHg이상	

예를 들면, 뇌졸중이나 심근경색을 일으키는 허혈성 질환의 초기 단계에 있어서는, 본인에게 자각증상이 드러나기 어렵고, 상당히 병상이 진행하여 위험한 상황에 빠지기 직전에 이상을 호소하거나 또는 위험한 상황에 빠진 후에 구급반송되는 사례가 많다.

이렇게 일반적으로 자각증상이 나타나기 어려운 초기의 단계에 있어서는, 한 장소만의 생체정보검사에서는 체온, 맥박 혹은 혈압 등의 생체정보의 절대치가 상당히 이상한 수치를 가리키지 않는 한, 이상으로는 판정되지 않고 그러한 생체정보가 이상치를 나타내는 상황에서는, 이미 어떠한 자각증상이 발생하고 있을 가능성도 높고, 조기에 더군다나 자각증상이 분명히 나타나는 전에 경고를 발하는 목적에 비추어서 생각하면, 충분한 효과를 얻을 수 없게 될지 모른다.

이에 대하여, 본 실시예에서는 생체정보, 예를 들면, 체온 바로 그것은 정상인 범위 내이여도 우반신과 좌반신의 체온의 차이를 검출함으로써 이상상태를 조속히, 본인이 자각증상을 호소하는 전에 인식하는 것이 가능하다.

종래의 생체정보센서에 의한 모니터링이 피검사자에게 위험한 상황이 임박한 단계나 혹은 위험한 상황에 빠진 후에 경고를 발하는 것에 대해, 본 실시예에서는 피검사자가 자각증상을 호소하기 이전의 중대한 위험이 임박하기 전에 미리 위험한 징후를 찰지하고, 본인이나 의료관계자, 가족 및 개호자 등에 경고를 발하는 것으로써, 피검사자의 위험한 상황을 미연에 막는 것이 가능해 지는 것이다.

그리고, 본 실시예에서는 피검사자는 호스트컴퓨터(29)와 무선으로 통신하는 소형의 생체정보센서모듈(1)만을 신체에 장착해도 좋기 때문에, 신체의 자유를 속박될 일이 없게 일상생활을 보내면서 생체정보의 감시를 행할 수 있다. 전지(3)에 의해 각 부재를 구동 가능한 한, 몇일간 이상에 걸쳐서 항상 생체정보의 감시를 행할 수 있다. 특히, 신체의 이상이 생체정보의 변동으로서 나타나기 쉬운 심야의 시간대에도 감시가 계속되어져서 이상이 생기면 즉시 인식할 수 있다. 또한, 본 실시예에서는 이상을 인식하면 바이브레이터(22)가 진동해서 피검사자 본인에게 경고할 수 있다. 예를 들면, 피검사자가 취침중에 수면시 무호흡증후군에 빠진 경우에도, 극히 초기의 단계에서 이상을 감지해서 바이브레이터(22)가 진동함으로써 피검사자에게 주의를 촉구하는 동시에 외부에도 무선으로 알릴 수 있다. 본 실시예의 생체정보감시를 행하지 않고, 뇌졸중이나 심근경색이 일어난 것을 알아차리지 않고 계속해서 자고 있다고 하면 때를 놓치는 우려가 있지만, 본 실시예의 생체정보감시를 행하고 있으면, 그러한 위험을 회피할 수 있다. 또는, 극히 초기의 단계에서 막을 수 있을 가능성이 대단히 높다. 또한, 경고수단은 상기한 바이브레이터(22)에 한정되지 않고, 버저(Buzzer) 등의 발음수단 등이라도 좋다.

또한, 이상을 인식했을 경우에는, 바이브레이터(22)가 진동해서 피검사자에게 경고하는 동시에, 무선통신에 의해 호스트 컴퓨터(29)에 이상을 알리는 신호를 보낸다. 따라서, 호스트컴퓨터(29)를 관리하는 의사나 간호사 등도 이상의 발생을 즉시 알아서 조속히 대응할 수 있다. 또한, 이상을 알리는 신호와 함께 ID신호를 보냄으로써, 가령 복수의 피검사자의 생체정보를 동시에 감시하고 있을 경우에 있어서도, 혼란스럽지 않아 정확하게 장애가 인식된 피검사자를 특정할 수 있다. 즉, 종래에는 동시에 다수의 피검사자의 생체정보를 항상 감시하는 것은 관리하는 의사나 간호사의 노동력이 많이 드는 동시에, 감시시스템이 대단히 대규모여지는 등 실용상의 한계가 있었지만, 본 실시예에서는 관리하는 의사나 간호사의 노동력을 대폭 완화하고, 감시시스템은 각 피검사자의 신체에 직접 장착되는 소형의 생체정보센서모듈(1)과 일반적인 퍼스널 컴퓨터(pc)라도 좋은 호스트컴퓨터(29)만으로 구성할 수 있고, 더군다나 호스트컴퓨터(29)는 복수의 피검사자에 대하여 1대에서 대응할 수 있으므로, 대단히 소규모이다. 따라서, 실용적인 관점에서 보아서 종래보다도 대단하게 다수의 피검사자의 생체정보를 동시에 항상 감시하는 것이 저비용에서 용이하게 가능하다.

본 실시예에서는 생체정보센서<온도센서(16), 심박계(17), 혈압 및 맥박센서(18)>가 검지한 생체정보 등을 생체정보센서모듈(1)의 메인집적회로(20)의 메모리에 기억시켜 있으므로, 이 메모리에 기억되어 있는 데이터를 읽어냄으로써 이상의 유무와는 관계없이 피검사자의 일반적인 생활에 있어서의 생체정보의 특징이나 경향 등을 파악할 수도 있다. 메모리에 생체정보와 대응시켜서 시각이나 환경 데이터도 기억시켜 두면 분석하기 쉽게 쓰기 쉬운 데이터를 축적할 수 있다.

메모리에 기억된 데이터는 피검사자나 그 가족이나 개호자 등과 의사나 간호사 등의 사이에서 공유되므로, 피검사자의 신체의 상황에 대해서 전원이 공통의 인식 상에 있을 수 있다. 이것은 신체의 장애가 생겼을 때에 각각이 납득이 가는 치료 등을 행하기 위해서 대단히 유효하다. 또한, 담당의 의사가 바뀌어도 이 데이터를 읽어냄으로써 정확한 판단이 가능하게 된다. 특히, 본 실시예에서는 장기간에 걸쳐서 연속적으로 생체정보의 감시를 행할 수 있기 때문에 신뢰성이 높은 데이터를 얻을 수 있다. 이것은 장래적으로 이상의 판정에 쓸 수 있는 동시에, 가령 이상이 발생했을 경우 대처법의 참고로 할 수도 있다. 또한, 이 메모리에 기억되는 데이터를 무선통신에 의해 호스트컴퓨터(29)에 보내고, 호스트컴퓨터(29)에서 해석할 수도 있다. 예를 들면, 호스트컴퓨터(29)의 조작에 의해, ID신호를 이용해서 피검사자를 특정하면서 생체정보센서모듈(1)로부터 리얼타임으로 생체정보를 호스트컴퓨터(29)에 받아들이고, 관리자가 감시할 수도 있다. 이렇게 리얼타임으로 생체정보를 호스트컴퓨터(29)에 받아들이는 것과 이상을 인식했을 경우에 호스트컴퓨터(29)에 이상을 알리는 신호를 보내는 것을 병행하여 행할 수 있도록 구성할 수도 있다. 다만, 메모리에는 생체정보의 전부가 아니라 이상판정의 결과만을 기억시키도록 하여 구성을 보다 간단하게 하는 것도 가능하다.

본 실시예의 단계(S5)에서는 생체정보센서모듈(1)이 검지한 생체정보에 근거하여 이상판정을 행하고, 단계(S7)에서는 2개의 생체정보센서모듈(1)이 각각 검지한 생체정보의 차이에 근거하여 이상판정을 행하지만, 이것들의 이상판정의 기준이 되는 역치는 메인집적회로(16)의 메모리에 미리 기억되어 있어도 좋다. 그리고, 그 역치를 경사센서(12)에 의해 검지된 피검사자의 자세(일어나 있을지 자고 있을지)나, 환경센서<외기온센서(8), 기압 센서(9), 습도센서(10)>에 의해 검지된 외기온이나 기압이나 습도 등에 의해 보정하도록 하여도 좋다. 또는, 의사나 간호사 등이 각 피검사자의 고유한 특징을 반영해서 개별적으로 역치를 설정하고, 그것을 호스트컴퓨터(29)로부터 무선통신에 의해 생체정보센서모듈(1)의 메인집적회로(20)의 메모리에 입력해도 좋다. 그 밖에도, 피검사자의 개인정보, 즉 병력이나 투약정보를 호스트컴퓨터(29)로부터 무선통신에 의해, 생체정보센서모듈(1)의 메인집적회로(20)의 메모리에 입력해도 좋다. 또한, 상기한 ID신호도 호스트컴퓨터(29)로부터 무선통신에 의해 생체정보센서모듈(1)의 메인집적회로(20)의 메모리에 입력하는 구성도 좋다. 또한, 호스트컴퓨터(29)로부터의 무선통신에 의해 생체정보센서모듈(1)의 메인집적회로(20)의 메모리 내의 여러 가지 데이터를 읽어내거나, 수정하거나, 소거하거나 할 수 있는 구성으로 할 수도 있다.

또한, 이 생체정보센서모듈(1)을 타이머 기능과 연동하고, 투약시간, 진료시간, 취침시간, 기상시간 등을 알리는 알람으로서 쓸 수 있다. 그 경우, 이것들의 알람으로서 바이브레이터(22)를 경고의 경우와는 다른 패턴으로 진동시켜도 좋지만, 바이브레이터와는 별도로 도면에 나타나 있지 않은 버저나 멜로디 발음수단을 마련해도 된다.

경사센서(12)에 의한 자세검지결과를 무선통신집적회로(21) 및 칩안테나(11)로부터 호스트컴퓨터(29)에 무선통신하는 구성도 좋다. 그 경우, 호스트컴퓨터(29)의 관리자가 신체의 이상의 유무에 무관하게 피검사자가 일어나 있을지 자고 있을지, 또한 자다가 몸을 뒤척임을 하는 것인지 아닌지, 자다가 몸을 뒤척임을 했다고 하면 그 회수를 알 수 있다. 예를 들면, 독거 노인이 일어난 것인가 아닌가를 확인함으로써 그 건재를 간단하게 알 수 있다. 또한, 자다가 몸을 뒤척이는 회수가 신체적인 특징을 의미한다고 생각될 수도 있기 때문에, 그 자료라고 할 수 있다.

생체정보센서모듈(1)의 통신수단, 즉, 무선통신집적회로(21) 및 칩안테나(11)는 블루투스(Bluetooth)방식을 채용한 것이라면 간편하지만, 이것에 한정되는 것이 아니다. 통신 거리 등을 고려해서, 특정 소전력무선이나 미약전파 등을 쓰는 모든 통신방식을 채용할 수 있다.

또한, 본 실시예에서는 무선통신집적회로(21) 및 칩안테나(11)가 생체정보센서모듈(1) 사이의 무선통신을 행하는 통신수단과 생체정보센서모듈(1)과 호스트컴퓨터(29) 사이의 무선통신을 행하고, 외부와의 통신수단을 겸하는 구성이지만, 이것에 한정되는 것은 아니고, 생체정보센서모듈(1) 사이의 무선통신을 행하는 통신수단과 생체정보센서모듈(1)과 호스트컴퓨터(29) 사이의 무선통신을 행하고, 외부와의 통신수단을 각각 다른 부재에 의해 행하는 구성이라도 좋다. 그 경우, 각각의 부재마다 블루투스 방식 등의 통신방식을 적당하게 선택해서 구별지어 사용해도 좋다. 이것은 특히, 생체정보센서모듈(1) 사이의 통신은 극히 근거리의 통신인 것에 대해서, 생체정보센서모듈(1)과 호스트컴퓨터(29) 사이에서 장거리의 무선통신을 행할 필요가 있을 경우 등에 유효하다.

도 11에 본 실시예의 생체정보감시시스템을 대규모인 병원에 전개한 예를 나타내고 있다. 즉, 어떤 병실(R)에 있어서 한 사람의 피검사자에 대하여 생체정보센서모듈(1)과 호스트컴퓨터(29A)로 이루어지는 상기한 바와 같은 생체정보감시시스

템이 구축되고, 다른 병실(R2)에 있어서 복수의 피검사자에 대하여 각각 장착된 생체정보센서모듈(1)과 1대의 호스트컴퓨터(29B)로 이루어지는 생체정보감시시스템이 구축되어 있다. 그리고, 각 호스트컴퓨터(29A, 29B)가 유선 또는 무선의 LAN으로 접속되고 또한, 간호사실이나 의사의 연구실 등에 마련되어 있는 상위의 호스트컴퓨터(30)에도 접속된 구성이다. 이 경우, 각 병실(R1, R2)의 호스트컴퓨터(29A, 29B)에서 각각 각 검사자의 생체정보나 이상판정결과를 인식할 수 있는 것과 함께, 상위의 호스트컴퓨터(30)에 의해 모든 피검사자에 관한 생체정보나 이상판정결과를 각 병실(R1, R2)로 가지 않고 간호사실이나 연구실 등에 앉은 채로 인식할 수 있다. 또한, 예를 들면 노트북 컴퓨터(31)를 이 LAN에 접속함으로써 그 밖의 여러 가지 장소에서도 마찬가지로 모든 피검사자에 관한 생체정보나 이상판정결과를 인식할 수 있다. 또한, 이 LAN을 외부에 개방된 네트워크에 접속해 두면, 전화선 등을 거쳐서 이 네트워크에 접속하기만 하면 어떠한 장소에서도 어떠한 단말로부터도 같은 인식을 행할 수 있다. 다만, 이렇게 대규모인 시스템을 구축할 경우에는 ID신호와 패스워드 등에 의해 인증을 행한 뒤에 조작 가능하게 하는 것이 바람직하다. 또한, 병실의 수나 LAN의 구성의 방법 등에 대해서는 전혀 한정되지 않는다.

도 12에 나타나 있는 바와 같이 호스트컴퓨터(29) 대신에 또는 도 9에 나타나 있는 바와 같이 호스트컴퓨터(29)와 병렬로 휴대전자단말(PDA; 33)을 쓸 수도 있다. 그 경우, PDA(33)는 피검사자 본인, 가족이나 간호사, 의사나 간호사 중 누구나 휴대해서 용이하게 취급할 수 있다. 그리고, 상기한 설명에서는 호스트컴퓨터(29)의 기능으로서 언급한 여러 가지 기능의 모두 또는 일부를 간편한 PDA(33)에 의해 피검사자나 가족 등이 여러 가지 장소에서 용이하게 행할 수 있다. 다만, 이 경우 ID신호와 패스워드 등에 의해 인증을 행한 뒤에 조작 가능하게 하는 것이 바람직하다.

이러한 PDA(33)의 일례로서, 도 14에 나타나 있는 바와 같이 피검사자가 가진 휴대전화기(34)를 사용해도 좋다. 그 경우, 생체정보센서모듈(1)이 이상을 인식했을 때에 메인집적회로(20)의 CPU가 휴대전화기(34)를 작동시켜서 자동적으로 소정의 전화번호<예를 들면, 의사나 간호사나 가족 등이 가진 휴대전화기(35)의 전화번호>로 발신시켜서 어떠한 소정의 음성신호를 출력시키도록 할 수도 있다. 그렇게 하면, 그 전화를 받은 의사나 간호사나 가족 등이 먼 곳에 있어도 음성신호를 들어서 이상의 발생을 즉시 알 수 있다. 이것에 의하면 신체의 이상에 의해 피검사자 본인이 쓰러졌을 경우 등에서도 자동적으로 연락을 행할 수 있다. 또한, 반대로 의사나 간호사나 가족 등이 휴대전화기(34)에 전화를 걸어서 어떠한 신호를 보내면, 휴대전화기(34)로부터 생체정보센서모듈(1)의 메인집적회로(20)의 메모리에 기억되어 있는 여러 가지 데이터(예를 들면, 검지한 생체정보 등)를 읽어내고, 휴대전화기(34)를 거쳐서 입수할 수 있도록 구성할 수도 있다. 이때, 피검사자가 가지고 있는 휴대전화기(34)가 GPS내장형이라면, 피검사자의 위치도 동시에 확인할 수 있다. 또한, 피검사자의 이동 경로를 메모리에 기억시키는 등, 이력관리(traceability)시스템으로서 쓸 수도 있다.

물론, 도 11에 나타나 있는 바와 같은 대규모인 네트워크시스템과 도 12, 13에 나타나 있는 바와 같은 PDA(33) 및 도 14에 나타나 있는 바와 같은 휴대전화기(34) 등을 각각 임의로 조합하여 생체정보감시시스템을 구축할 수 있다.

또한, 경사센서의 구성에 관해서도 특별하게 한정되지 않는다. 예를 들면, 도 5에 도시한 경사센서(12) 대신에 도 15, 16에 도시한 구성의 경사센서(36)를 이용할 수도 있다. 이 경사센서(36)는 오목형부(37)의 내면에 원을 이루는 공통도전부(38)과 전기적으로 서로 독립한 복수의 독립도전부(39)가 마련되어져 있다. 공통도전부(38)와 각 독립도전부(39)는 어느 것이나 빗이빨 모양으로 형성되고 있고, 번갈아서 배치되어져, 서로 접촉하지 않고 도통하지 않도록 구성되어 있다. 그리고 이 오목형부(37) 위로 구 모양의 도전체(예를 들면, 수은적 등)(40)가 이동 하도록 두어져 있다. 따라서, 이 경사센서(36)가 기울면, 그것에 따라, 구 모양의 도전체(40)가 오목형부(37) 위를 이동해서 정지한다. 구 모양의 도전체(40)가 정지한 장소에서 공통도전부(38)와 독립도전부(39)가 도전체(40)를 거치고, 도면에 나타나 있지 않은 제어부에서 어느 독립도전부(39)가 공통도전부(38)와 도통한 것일지를 검지함으로써 도전체(40)의 위치를 알고, 그것에 따라 경사센서(36)의 경사 방향을 안다. 또한, 구 모양의 도전체(40)가 다른 독립도전부(39)의 사이에 위치했을 때에는 2개의 독립도전부(39)가 공통도전부(38)와 동시에 도통하고 있는 것이 검지되어져, 도전체(40)의 위치 및 경사센서(36)의 경사 방향을 안다. 본 발명에 있어서 도 3에 도시한 경사센서(12)에 대신해서 쓸 수 있을 경우에는 경사센서(36)의 검지 정밀도는 그다지 높지 않아도 좋지만, 보다 고밀도를 요구될 경우에는 각 독립도전부(39)를 또한 잘게 분할함으로써, 보다 정밀한 경사 검지가 가능하게 된다.

이상에서 설명한 본 발명의 생체정보감시시스템의 실제의 용도를 이하에 예시한다.

[제1의 용도]

본 발명의 제1의 용도로서는 상기한 바와 같이 체온, 심박, 맥박, 혈압 등의 생체정보를 검지 함으로써, 신체의 이상을 조사할 수 있다. 이것은 실제로 이상의 의심이 있는 사람에 대하여 진단할 수도 있고, 또한 건강한 사람의 생체정보를 장기간 계속적으로 검지해두고, 만일 이상이 발생했을 때에 즉시 인식해서 조기발견 및 조기 치료를 할 수 있도록 예방 의료로서

행할 수도 있다. 후자에 관해서는 특히 혼자사는 노인이나 장애인 등 이상이 발생했을 때에 피검사자 본인이 혼자서 대처하는 것이 곤란할 가능성이 있을 경우에, 상기한 각 실시예에서 설명한 대로 호스트컴퓨터(29)나 PDA(33)나 휴대전화기(34)에의 통신에 의해 의사나 간호사나 가족이나 개호자에 바로 연락되어지면, 대단히 유효하다.

또한, 본 발명에 의한 생체정보감시는 대단히 간단해서 저비용화가 가능하기 때문에 의사나 간호사 등이 아니어도 피검사자 자신이나 그 가족이나 개호자가 용이하게 실시할 수 있다.

특히, 본 발명에서는 신체의 우반신 및 좌반신에서 체온 등의 측정을 행하기 때문에 뇌졸중이나 심근경색이나 간질환을 조사하는데 있어서 효과적이다. 또한, 신체의 우반신 및 좌반신에서 맥박의 측정을 행하면, 뇌나 심장이나 내장의 질환을 조사함에 효과적이다. 이것은 우반신과 좌반신의 맥박이 다르면, 이것들의 질환의 가능성이 지극히 높다고 생각되기 때문이다.

[제2의 용도]

본 발명의 제2의 용도로서는 상기한 바와 같이 체온, 심박, 맥박, 혈압 등의 생체정보를 검지함으로써, 그 환경이 신체에 적합할 것인가 아닌가를 조사할 수 있다. 즉, 예를 들면 저온 환경하 등 바람직하지 못한 환경하에 장기간 있을 경우에, 신체에 장애가 나타나기 전에 그 환경에서 벗어나기 위한 목적이라고 할 수 있다. 예를 들면, 등산중에 우반신과 좌반신에 있어서의 체온 등의 생체정보의 차이가 정상인 범위에서 벗어나면, 신체의 한계를 넘었다고 간주해서 등산을 중지하고 하산한다든가, 고령자가 기온차이가 큰 실내와 실외의 사이의 이동을 되풀이하고 있는 동안에 우반신과 좌반신에 있어서의 체온, 맥박, 혈압 등의 생체정보의 차이가 정상인 범위에서 벗어나면, 뇌졸중의 우려가 있다고 간주해서 이동을 중지하고 안정이게 하는 이용법이 고려된다.

또한, 과격한 운동<훈련(training)>을 행하고 있는 중에, 우반신과 좌반신에 있어서의 맥박 등의 생체정보의 차이가 정상인 범위에서 벗어나면, 신체의 한계를 넘었다고 간주해서 운동을 중지하고 멈추도록 하는 이용법도 고려된다. 또한, 여러 가지 일 앞 또는 그 일의 도중에 자신의 몸상태를 파악하고, 일이 수행가능한 상태인지의 여부를 판단할 수 있다. 이것은 장거리 운전수나 파일럿이나 스포츠선수 등에 관해서 특히 유효하다고 생각된다.

이러한 용도에서는 의사나 간호사 등과는 그다지 연이 없는 건강한 피검사자에 대하여 행하여질 경우가 비교적 많다고 생각되므로, 피검사자 본인이나 그 가족 등이 가볍게 실시할 수 있는 것이 대단히 효과적이다. 이 용도에 있어서도, 역시 본 발명을 이용해서 장기간에 걸치는 지속적인 생체정보의 검지가 간단하게 행할 수 있는 것이 대단히 효과적이다.

[제3의 용도]

상기한 제1, 2의 용도와도 관련되지만, 본 발명에 의해 피검사자의 신체의 경향을 알 수 있다.

예를 들면, 어떠한 장애의 후에 사회복귀요법(rehabilitation)에 있어서, 회복 상태를 알기 위해서 본 발명을 이용할 수 있다. 예를 들면, 반신마비로부터의 회복 도중에 있는 사람은 양 반신의 체온의 차이가 작아지면, 순조로운 회복 상에 있는 것을 안다. 또한, 반신마비가 아니어도 어떠한 부상이나 병에 의해 신체에 있어서의 생체정보의 밸런스가 비정상인 사람은 본 발명의 시스템을 이용하여 생체정보의 밸런스가 개선되고 있는 것인가 아닌가를 확인할 수 있다. 회복이 바람직하지 않을 경우에는, 치료법을 바꾸기에 좋고, 여러 가지 치료법 중 피검사자에 적합한 방법을 조사하기 위해서도 본 발명은 이용할 수 있다.

(실시예)

다음으로, 이상과 같은 생체정보감시시스템을 써서 실제로 측정한 예를 개시한다.

우선, 도 17에 나타나 있는 바와 같이 피검사자(46세·남성)의 유두부의 상측에 도 1에 도시한 2개의 생체정보센서모듈(1A, 1B)을 붙인다. 생체정보센서모듈(1A, 1B)은 온도센서를 내장하고 있고 또한 통신수단을 가지고 있어서 외부의 컴퓨터에 무선으로 측정데이터를 송신할 수 있게 되어 있다.

그리고, 오후 7시부터 다음날 아침의 7시까지의 사이 피검사자의 체온을 측정하고, 외부의 컴퓨터에 의해 감시했다. 그 결과를 도 18, 19에 도시한다. 또한, 피검사자는 오전 3시 20분에 취침했다.

실험의 결과, 도 18, 19에 나타나 있는 바와 같이 좌우의 체온의 차이가 0.5를 넘는 시간대가 있고, 그때에 이상을 알리는 경고 신호가 무선에 의해 송신되어, 컴퓨터상에서 확인할 수 있었다. 이에 따라 본 발명에 따른 시스템이 생체정보의 감시에 유효한 것으로 나타났다.

산업상 이용 가능성

본 발명에 있어서는, 신체의 우반신 및 좌반신의 복수장소에 생체정보센서를 장착하고, 각각이 검지한 생체정보의 차이를 요구

해서 이상관정을 행하는 구성이며, 종래는 용이하게 발견할 수 없었던 신체의 이상을, 용이 또한 조기에 발견할 수 있고, 피검사

자의 안전성을 비약적으로 높이는 것이 가능하게 되는 것이다.

(57) 청구의 범위

청구항 1.

신체의 우반신과 좌반신에 각각 장착되는 복수의 생체정보센서모듈을 갖추고, 상기 생체정보센서모듈은 생체정보를 검지하는 생체정보센서와 상기 생체정보의 무선통신이 가능한 통신수단을 내장하고, 상기 복수의 생체정보센서모듈 중 적어도 1개에, 그 생체정보센서모듈 자체의 상기 생체정보센서에 의해 검지된 생체정보와 상기 통신수단에 의해 수신된 것 외의 생체정보센서모듈로부터의 생체정보를 비교해서 이상관정을 행하는 판정수단이 마련되어져 있는 생체정보감시시스템.

청구항 2.

제1항에 있어서,

생체정보센서가 검지하는 생체정보가, 체온, 맥박 혹은

혈압 중 적어도 1개인 것을 특징으로 하는 생체정보감시시스템.

청구항 3.

제2항에 있어서,

판정수단은 우반신과 좌반신의 체온의 차이가 0.5℃ 이상이 되었을 때에 이상관정을 행하는 것을 특징으로 하는 생체정보감시시스템.

청구항 4.

제2항에 있어서,

판정수단은 우반신과 좌반신의 맥박의 차이가 7회/min 이상이 되었을 때에 이상관정을 행하는 것을 특징으로 하는 생체정보감시시스템.

청구항 5.

제2항에 있어서,

판정수단은 우반신과 좌반신의 혈압의 차이가 10mmHg 이상이 되었을 때에 이상판정을 행하는 것을 특징으로 하는 생체정보감시시스템.

청구항 6.

제1항 내지 제5항 중 어느 한 항에 있어서,

생체정보센서모듈이 판정수단에 의해 이상판정되어진 경우에 경고를 발하는 경고수단을 가진 것을 특징으로 하는 생체정보감시시스템.

청구항 7.

제1항 내지 제5항 중 어느 한 항에 있어서,

복수의 생체정보센서모듈 중 적어도 1개에, 판정수단에 의한 판정결과를 무선통신에 의해 통지가능한 외부와의 통신수단이 마련되고, 상기 외부와의 통신수단으로부터 통지된 상기 판정결과를 수신가능한 상기 생체정보센서모듈의 외부의 전자기기를 가진 것을 특징으로 하는 생체정보감시시스템.

청구항 8.

제1항 내지 제5항 중 어느 한 항에 있어서,

복수의 생체정보센서모듈 중 적어도 1개에, 판정수단에 의한 판정결과 혹은 생체정보센서에 의해 측정된 생체정보 중 적어도 어느 쪽인가 한편을 기억하는 메모리를 갖춘 것을 특징으로 하는 생체정보감시시스템.

청구항 9.

제6항에 있어서,

복수의 생체정보센서모듈 중 적어도 1개에, 판정수단에 의한 판정결과 혹은 생체정보센서에 의해 측정된 생체정보 중 적어도 어느 쪽인가 한편을 기억하는 메모리를 갖춘 것을 특징으로 하는 생체정보감시시스템.

청구항 10.

제7항에 있어서,

복수의 생체정보센서모듈 중 적어도 1개에, 판정수단에 의한 판정결과 혹은 생체정보센서에 의해 측정된 생체정보 중 적어도 어느 쪽인가 한편을 기억하는 메모리를 갖춘 것을 특징으로 하는 생체정보감시시스템.

청구항 11.

제1항 내지 제5항 중 어느 한 항에 있어서,

생체정보센서모듈에 대하여 무선통신에 의해 데이터를 보내는 전자기기를 갖추고, 판정수단은 상기 전자기기로부터 보내진 상기 데이터를 참조해서 이상관정을 행하는 것을 특징으로 하는 생체정보감시시스템.

청구항 12.

제6항에 있어서,

생체정보센서모듈에 대하여 무선통신에 의해 데이터를 보내는 전자기기를 갖추고, 판정수단은 상기 전자기기로부터 보내진 상기 데이터를 참조해서 이상관정을 행하는 것을 특징으로 하는 생체정보감시시스템.

청구항 13.

제7항에 있어서,

생체정보센서모듈에 대하여 무선통신에 의해 데이터를 보내는 전자기기를 갖추고, 판정수단은 상기 전자기기로부터 보내진 상기 데이터를 참조해서 이상관정을 행하는 것을 특징으로 하는 생체정보감시시스템.

청구항 14.

제8항에 있어서,

생체정보센서모듈에 대하여 무선통신에 의해 데이터를 보내는 전자기기를 갖추고, 판정수단은 상기 전자기기로부터 보내진 상기 데이터를 참조해서 이상관정을 행하는 것을 특징으로 하는 생체정보감시시스템.

청구항 15.

제9항에 있어서,

생체정보센서모듈에 대하여 무선통신에 의해 데이터를 보내는 전자기기를 갖추고, 판정수단은 상기 전자기기로부터 보내진 상기 데이터를 참조해서 이상관정을 행하는 것을 특징으로 하는 생체정보감시시스템.

청구항 16.

제10항에 있어서,

생체정보센서모듈에 대하여 무선통신에 의해 데이터를 보내는 전자기기를 갖추고, 판정수단은 상기 전자기기로부터 보내진 상기 데이터를 참조해서 이상관정을 행하는 것을 특징으로 하는 생체정보감시시스템.

청구항 17.

제7항에 있어서,

외부와의 통신수단은 판정결과와 함께 생체정보센서모듈이 장착되어 있는 생체마다 구별된 식별신호를 무선통신에 의해 통지하고, 외부의 전자기기는 상기 판정결과와 함께 상기 식별신호를 읽어내는 것에 의하여 상기 판정결과를 통지한 생체를 특정하는 것을 특징으로 하는 생체정보감시시스템.

청구항 18.

제10항에 있어서,

외부와의 통신수단은 판정결과와 함께 생체정보센서모듈이 장착되어 있는 생체마다 구별된 식별신호를 무선통신에 의해 통지하고, 외부의 전자기기는 상기 판정결과와 함께 상기 식별신호를 읽어내는 것에 의하여 상기 판정결과를 통지한 생체를 특정하는 것을 특징으로 하는 생체정보감시시스템.

청구항 19.

제13항에 있어서,

외부와의 통신수단은 판정결과와 함께 생체정보센서모듈이 장착되어 있는 생체마다 구별된 식별신호를 무선통신에 의해 통지하고, 외부의 전자기기는 상기 판정결과와 함께 상기 식별신호를 읽어내는 것에 의하여 상기 판정결과를 통지한 생체를 특정하는 것을 특징으로 하는 생체정보감시시스템.

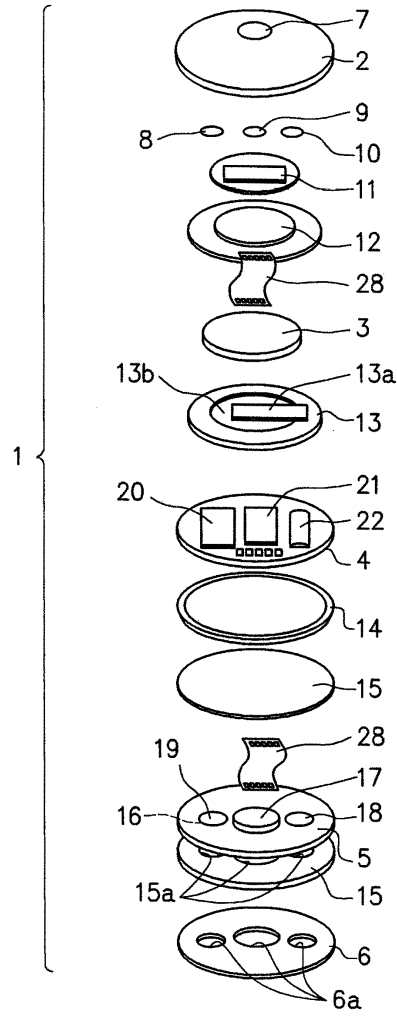
청구항 20.

제16항에 있어서,

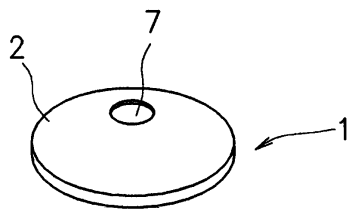
외부와의 통신수단은 판정결과와 함께 생체정보센서모듈이 장착되어 있는 생체마다 구별된 식별신호를 무선통신에 의해 통지하고, 외부의 전자기기는 상기 판정결과와 함께 상기 식별신호를 읽어내는 것에 의하여 상기 판정결과를 통지한 생체를 특정하는 것을 특징으로 하는 생체정보감시시스템.

도면

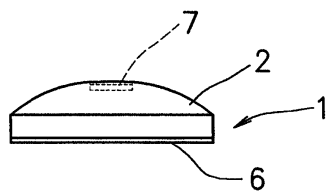
도면1



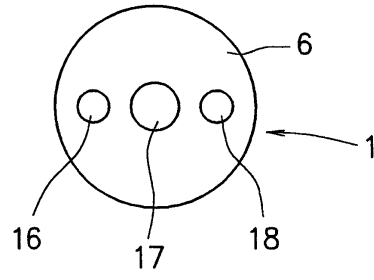
도면2



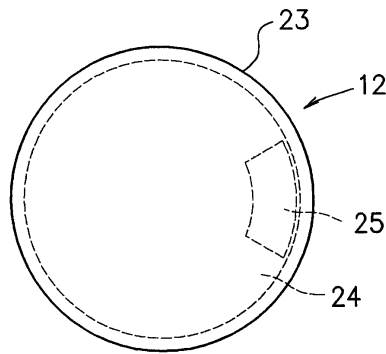
도면3



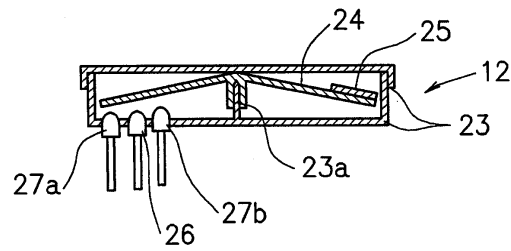
도면4



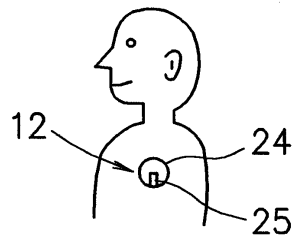
도면5



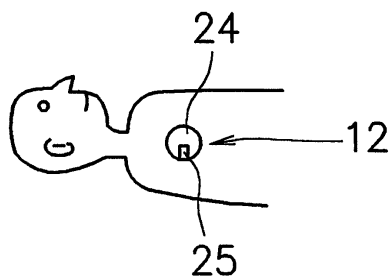
도면6



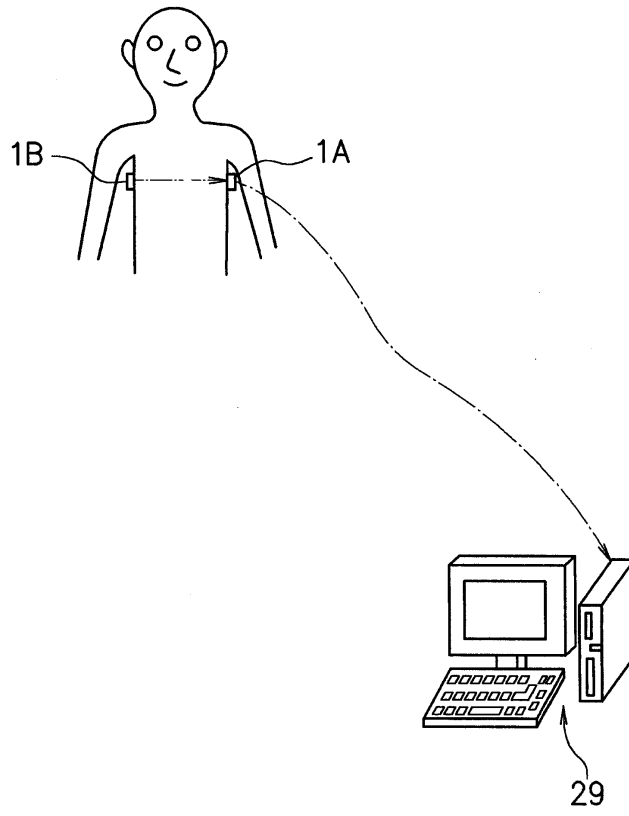
도면7



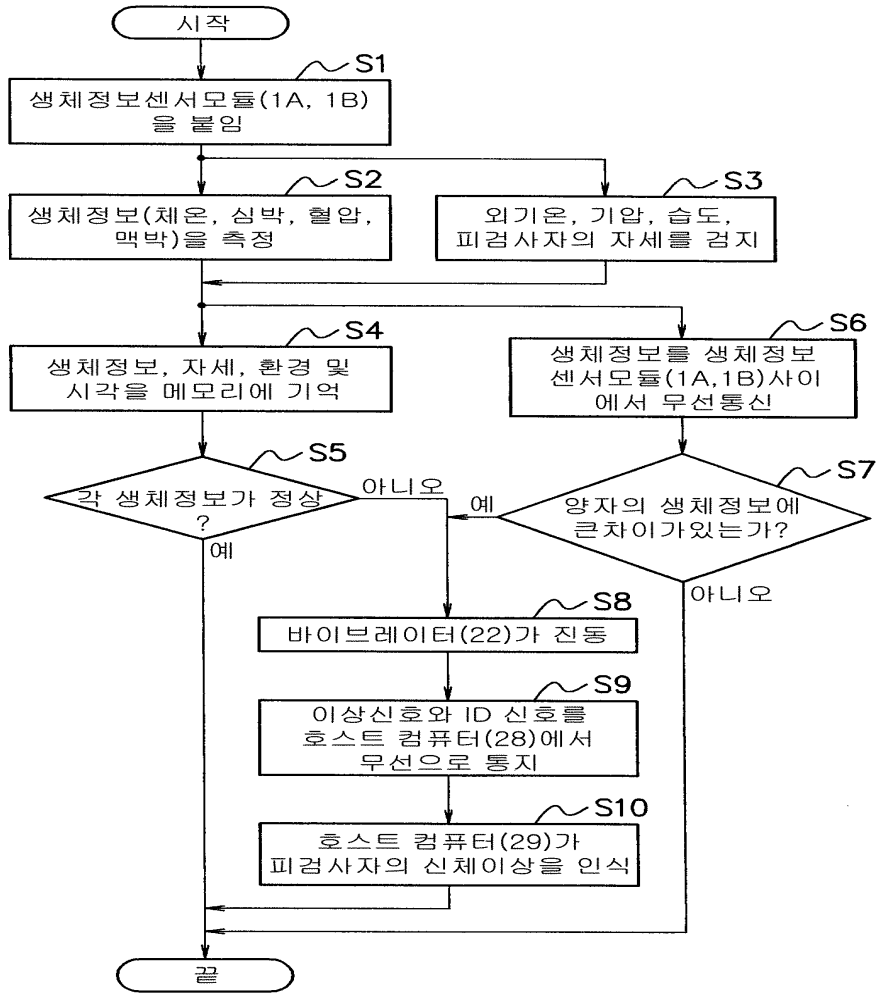
도면8



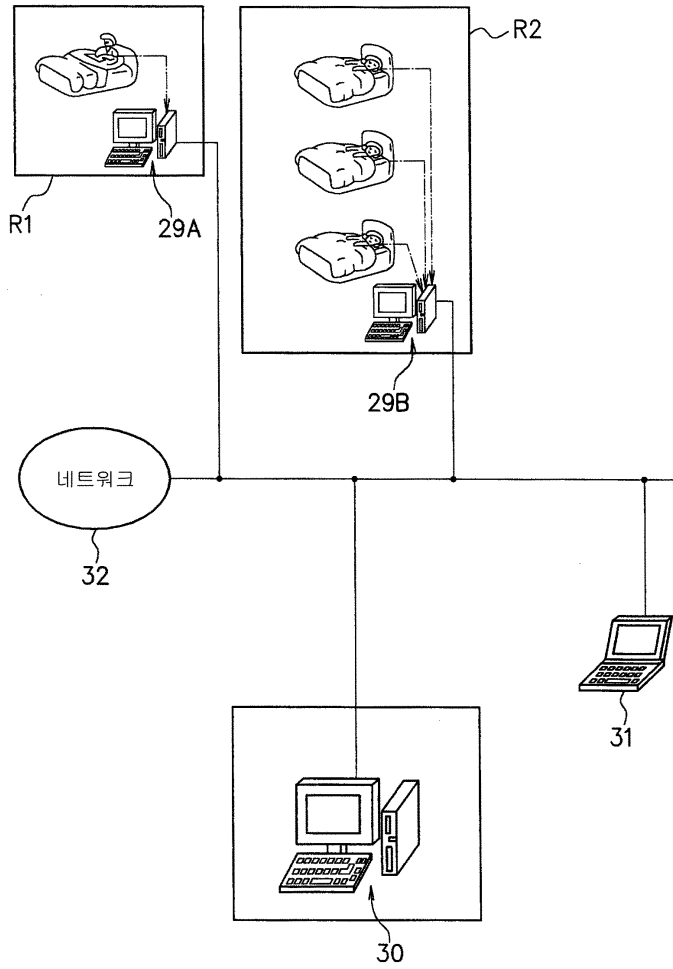
도면9



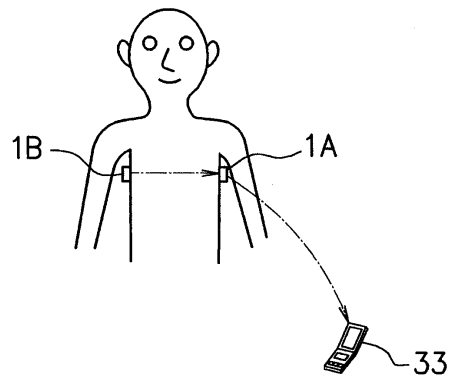
도면10



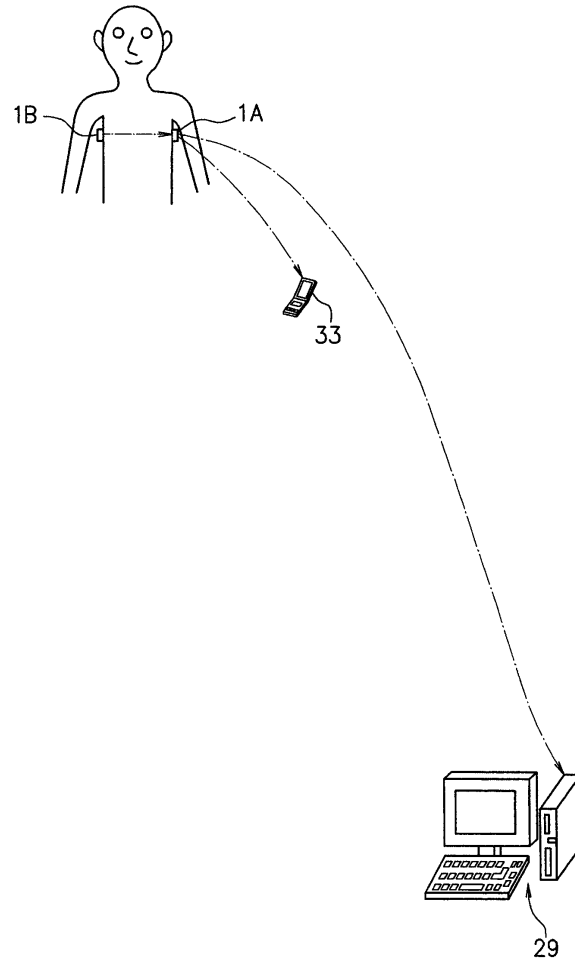
도면11



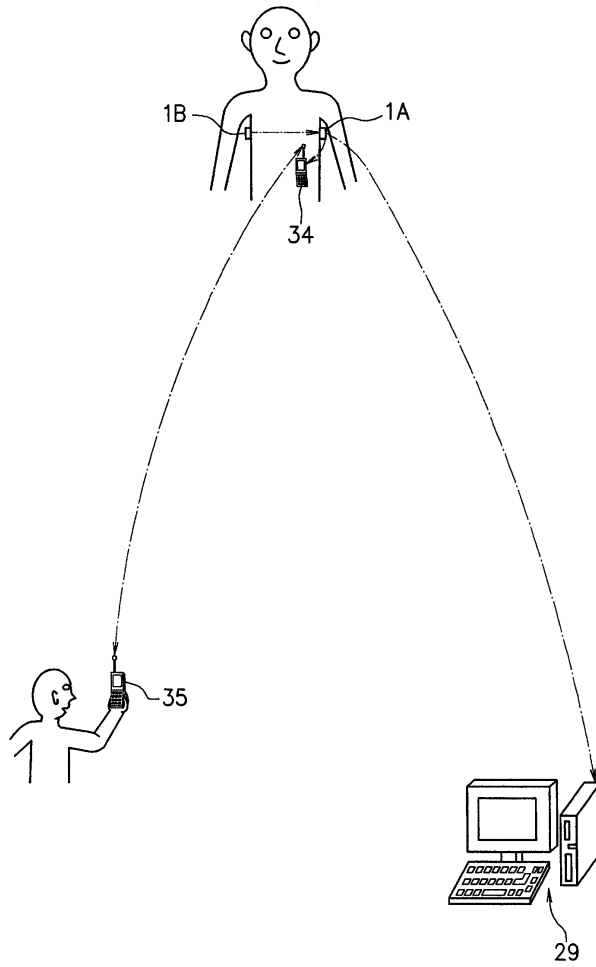
도면12



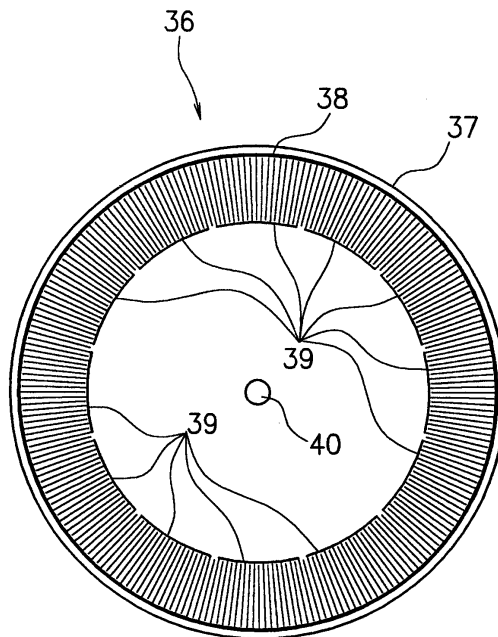
도면13



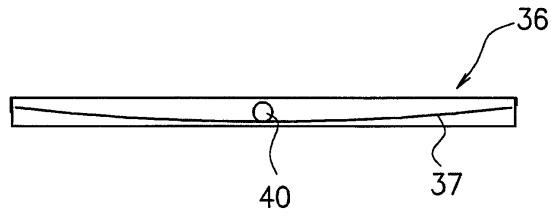
도면14



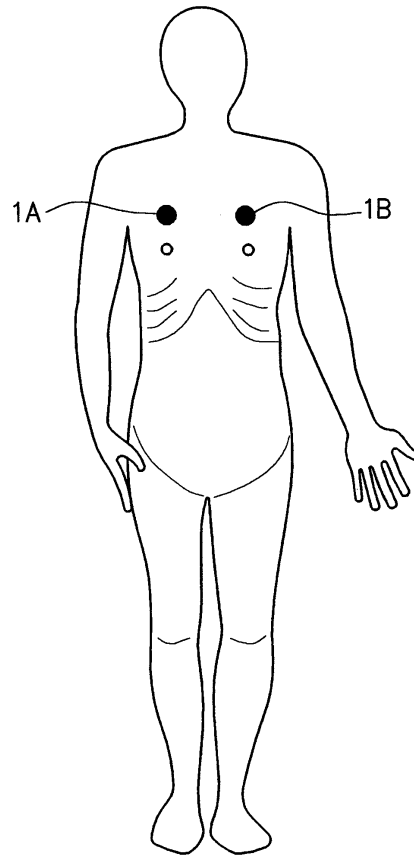
도면15



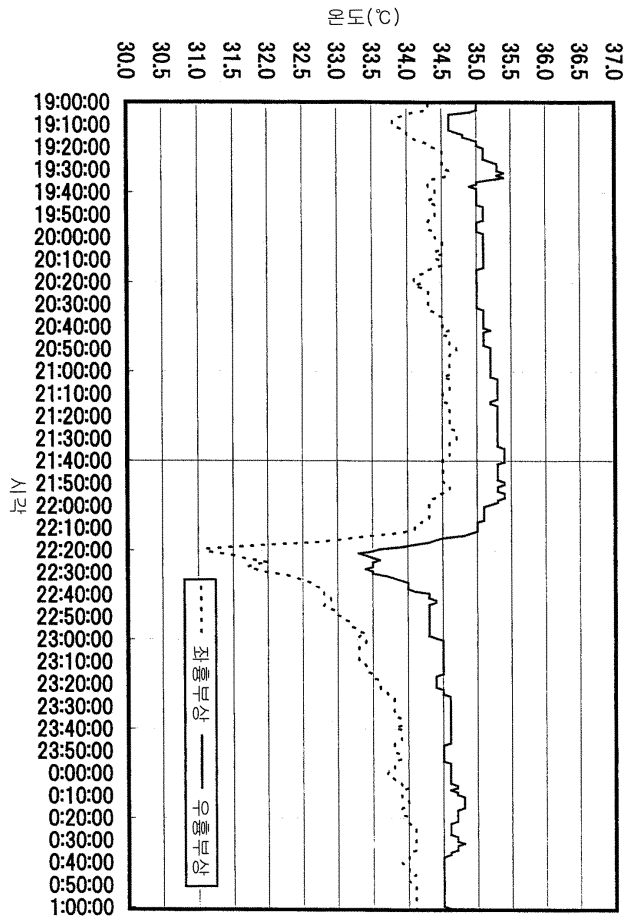
도면16



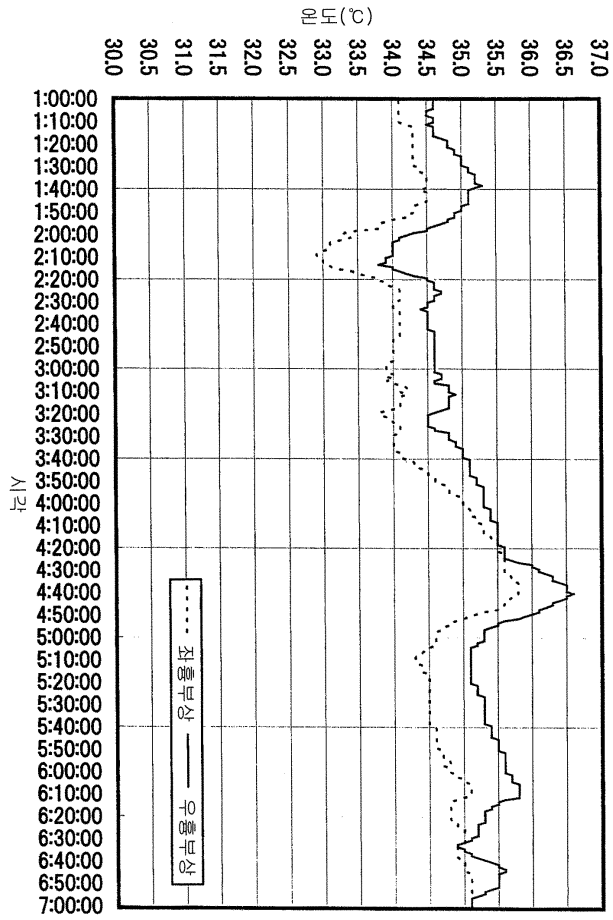
도면17



도면18



도면19



专利名称(译)	生物信息监测系统		
公开(公告)号	KR1020050110711A	公开(公告)日	2005-11-23
申请号	KR1020057019148	申请日	2004-04-09
[标]申请(专利权)人(译)	片山宣忠 实践是玛瑙等.		
申请(专利权)人(译)	可否让这孩子走... 该实践的目标.		
当前申请(专利权)人(译)	可否让这孩子走... 该实践的目标.		
[标]发明人	KATAYAMA NORITADA		
发明人	KATAYAMA NORITADA		
IPC分类号	A61B5/00		
CPC分类号	A61B5/002 A61B5/411 Y10S128/92 A61B5/0002 A61B5/1116		
代理人(译)	JO , EUI JE		
优先权	2003106630 2003-04-10 JP		
其他公开文献	KR100795471B1		
外部链接	Espacenet		

摘要(译)

被称为本发明的目的在于，检测多个右半身和半长度L的物理位置中的生物信息，并且提供了生物信息监测系统，该系统精确地比现有技术中，以在早期阶段执行主体的上述确定。为了解决这个问题，生物信息监测系统具有多个生物信息传感器模块分别安装在机体的右半身和左半身（1A，1B），这些生物信息传感器模块的根据本发明（1A，1B）在一个生物特征数据中的至少一个生物测量信息的多个传感器和生物信息和生物信息传感器模块（1A，1B的内置无线通信是可能的通信装置的），用于所述传感器模块本身中检测，生物信息体内信息确定装置，用于通过从传感器模块，比由生物体信息和通信接收到的其他装置通过其特征，所提供的传感器检测相比较的生物特征信息的生物特征信息进行异常判定。1 指数方面 生物信息，生物信息监测系统，生物信息传感器模块，判断装置，通信装置

