

(19)  
(12)

(KR)  
(A)

(51) 。 Int. Cl. 7  
A61B 5/00

(11)  
(43)

2002 - 0048891  
2002 06 24

(21) 10 - 2001 - 0079927  
(22) 2001 12 17

(30) 09/739,575 2000 12 18 (US)

(71) ,  
08933

(72) 3400 1  
- 34454 101  
34671 13

(74)  
:

(54)

- 1 .
- 2 1 .
- 3 (distal end) 가 1
- 4 (tissue piercing barb) 가 가 1
- 5 , 1 .
- 6a .
- 6b 6a .
- 7 (photoelectric cell) .
- 8 , 1
- 9 8 / .
- 10 .
- 11 .

\*

\*

50 : 52 :

56 : 58 :

60 : 68 :

70 : 95 :

100 : LED140 :

4,815,469( )

(feed through terminal)

(stair - stepped current pulse)

(spectrophotometric analysis)

(bilumen pacemaker lead)

(distal electrode)

가

(rate - responsive pacemaker)

가

5,353,800( )

가

가

가

가

5,404,877( )

(leadles

s cardiac arrhythmia alram)가

가

6,021,352( )

(respiratory effort)

(IPG)/

, IPG

(inspiration sy

nchronous simulation)

가

5,999,857( )

(two - way telemetry)

가

BPSK, FSK

ASK

가

가

가

가

4 6MHz

가

LCD

(LED)

LED

가

LED

(platinum iridium)

가

20 25

가

가

가

가

가

(fossa ovalis)

(hemodynamic)

10 20

가

가

가

가

10 20

8

(30) ,

(50)

(140)

(50)

1 (50)

(52)

(52)

(52)

(52) 4 - 5mm

(approximate length) , 2.5 - 3mm

가

(52)

가 3mm

1 - 2mm

(52)

250µm

가

(56)

(52)

(58)

(60)

(50)

(52)

(56)

가

(56) 20µm

가

1.5 - 2mm

(56)

(5

2)

(52)

(56)

(52)

(52)

(52)

(56)

(56)

가

(52)

/

(56)

(52)

(56)

6)

(50)

(5

가

(56)

(50)

(70)

(50)

(68)

(68)

(platinum iridium)

1.5

2.0cm

(

90%

가

10%

(68) 30µm

가 20 - 25

2).

68)

(68)가

(52)

(68)

가

가

(52)

(50) (52) (64) 가 (64)  
 (50)가 (64)  
 (NiTinol) (64) (50)  
 가 가 (64)

(50) Heparin

3 (52) (54) 가 (50) (54)  
 (54) (52) (54)  
 (75) (55)

4 (52) (52) (54) (59)  
 (50) (59) (55) 가  
 (55) (59) (52)

5 (52) (52)  
 (90) (68) (70) (90)  
 (90) (95)  
 (97) 7 65 가 (92) (92)  
 (92) 64 (95) (95) (95) (95)  
 1/4 가 (97) (95) 1/4 가  
 1/4

(LED; 100) (90) (92)  
 (56) (62) (56) (52)  
 (62) D 가 , LED(100) (92)  
 (62) (62) (92)  
 (92) (56) (52) (56) (52)  
 (95) 가 (52)  
 (62) (62) (56) (52)  
 (62) (56) (95) 가 (62)가  
 (95) , LED(100) (95) (95)  
 , A/D  
 (A/D) (90) (56)

(97) (92) (56)  
 (62) 가 (62) (56) (52)  
 (97) LED(100) (50)

6a , (90) (68) (102)가 (50)  
 0) RF (68) 8 9 (68) RF (90) (14  
 (116) RF (114) 1.2V (68) (102) (114)  
 (104) LED(100) (91) (114) LED(100)가  
 , LED (92)

6b , (92)  $P_1, P_2, \dots, P_{64}, P_{ref}$  (P<sub>1</sub> - P<sub>6</sub>)  
 4) C1, C2, ... C64 (120) (97) (95)  
 (120) (91) (104) (106) (120; C1 - C64) (104)

(129; C1 - C64 64 ) 가 (126) (120)  
 (129) - (129) (C1 - C64)  
 , 64 (0 1 ) (129)  
 , (129) " 0" " 1" 가 64 (129)  
 가 64 가 (104) (140)  
 가 (104) (106) (140) 가  
 (140)

64 , 가 (126) , (112) (6  
 8) (140) (162) 가  
 (30) 가 (50)가 , (50) A/D  
 A/D 가 (56)  
 (92)

8 , (140)  
 (140) (145) , (145)  
 (LCD) (172) 가 / , /  
 / (145)  
 (146) (162) (50) (68)

9 , (91)가 (68) (50)  
 , / (162) 가 , / (162)  
 (168; deep detector) (168) 0.01%

(151) / (154) (154) (168) (140) (168)

(170) (150) (170) (50) (154) (8) (170) 가  
(170) (64) ) -OR(XOR), RSA (RSA Security, Inc.) 가 ,

(56) 가 (170) (hemodynamic) (170)가  
( ) , 1 (50) (62)

1

$$P=(KD^3/A^2)X^2$$

, P , D , A , X , K

LCD (172) (170) ( )  
(140) ( )

(30) , (50) 10 - 15cm (140) (50) 5 - 25cm 가  
(140) , 가  
10 - 20 가

mHg (repeatability) 가 +/- 1mmHg +/- 30mmHg , +/- 1m  
(5mSec. )

(154) 4 6MHz (158) /  
(162) , (158) (160) (50)

(30)

(50) , . (30)  
(30) ,

(30) , (CHF  
; congestive heart failure) . CHF (400; 10)  
( )  
(past rheumatic fev  
er) , (cardiomyopathy)  
( / )

(400) , CHF가  
(400) , (400)  
(congestion) , (swelling, edema)  
가 , 가  
가

CHF 가 , 5 가 CHF가  
(410) , (LA)  
(Swan - Gantz catheter)

, CHF (30) (400)  
( (415), (419), (410) (420) )

, (400) (410)  
, (septum; 405) (fossa ovalis; 407) (50)

(405) , 15% , (407)  
가 , 85% , ( )  
407) , (405)

(1)  
, (transcatheter approach) (407)  
( )  
30 - 35cm

, ( )가 (inferior vena cava; 408) ( )  
415) , (407)

pulmonary vein; 416) (407) 가 (407) , ( (416) (416)

가 (407) , (416) , " - - " ; ) (415) (407) , , (416) (410)

가 (400) , (50)가 ( ) (50) , (ASD) (50) AGA ( Amp latzer(R)

(50) 11 가 (407) (50) (405) (50) , (407) (64)

(2)

(407) 가 (anterograde approach) (50)가 (407) , (50) (407) (405) 가 BRK™

(BRK™ Series Transseptal Needle) ( ) , 가 (415) (407) , 가 (407) (407) (410) , 가 (407) (50)가 (64) , (407) 가 11 (52) , (50)가 (405)

가 가 가

(50)가 (405) , Heparin (endothelialization) /

(50) , (410) (transponder) , (50)가 (405) (50) (400)

(140)

(50)

(410)

(30)  
,  
(140)

10 - 15cm

(140)

(50)

5 - 25cm

(50)

10 - 20

가

(5Mmsec.

),

+/- 1mmHg

(5msec.

)

+/- 30mmHg

, +/- 1mmHg

가

(57)

1.

2.

1

3.

2

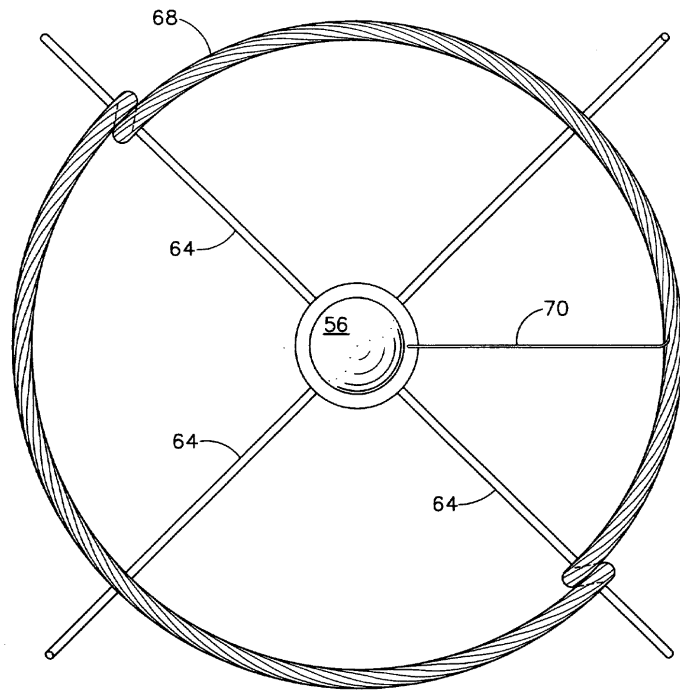
4.

3

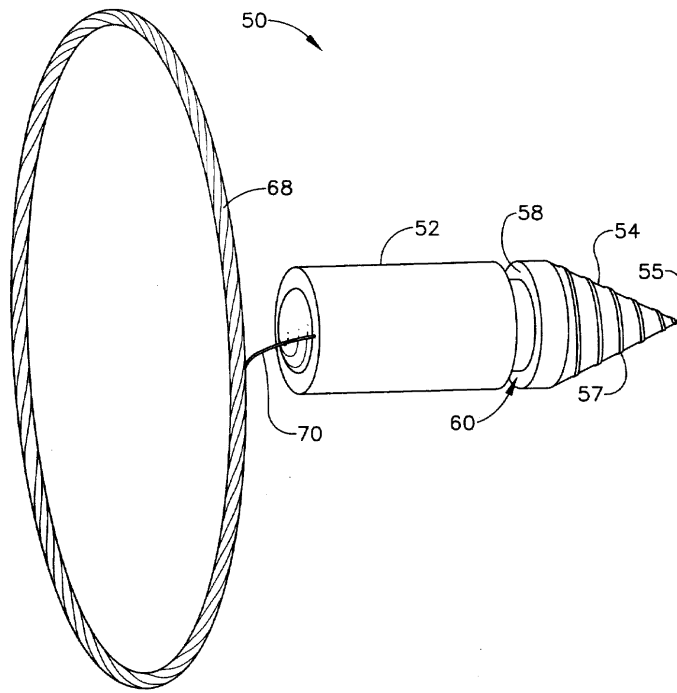
- 5.
- 4 , 4 - 6 MHz .
- 6.
- 3 , LCD .
- 7.
- 1 , .
- 8.
- 7 , .
- 9.
- 8 , .
- 10.
- 9 , .
- 11.
- 7 , .
- 12.
- 11 , LCD .
- 13.
- 12 , .
- 14.
- 8 , 0.01% .
- 15.
- 2 , 가 .
- 16.
- 2 , 5 - 25 cm 가 .



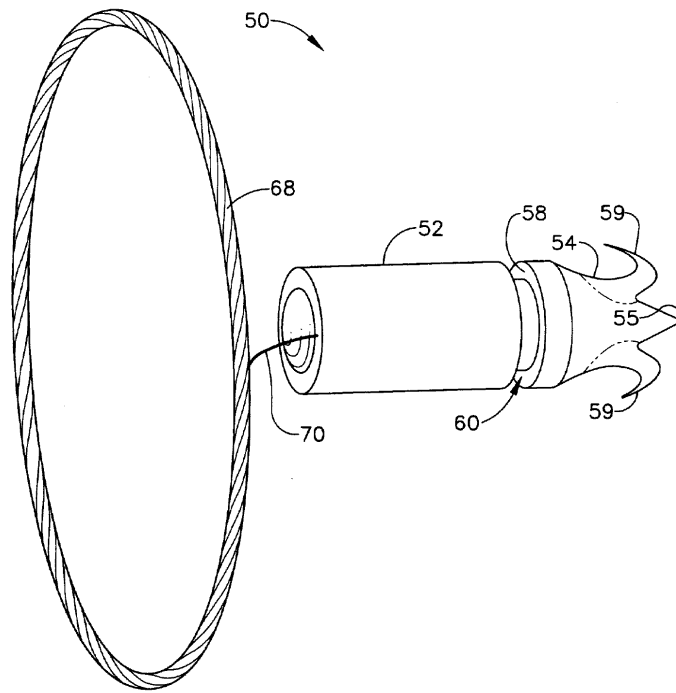
2



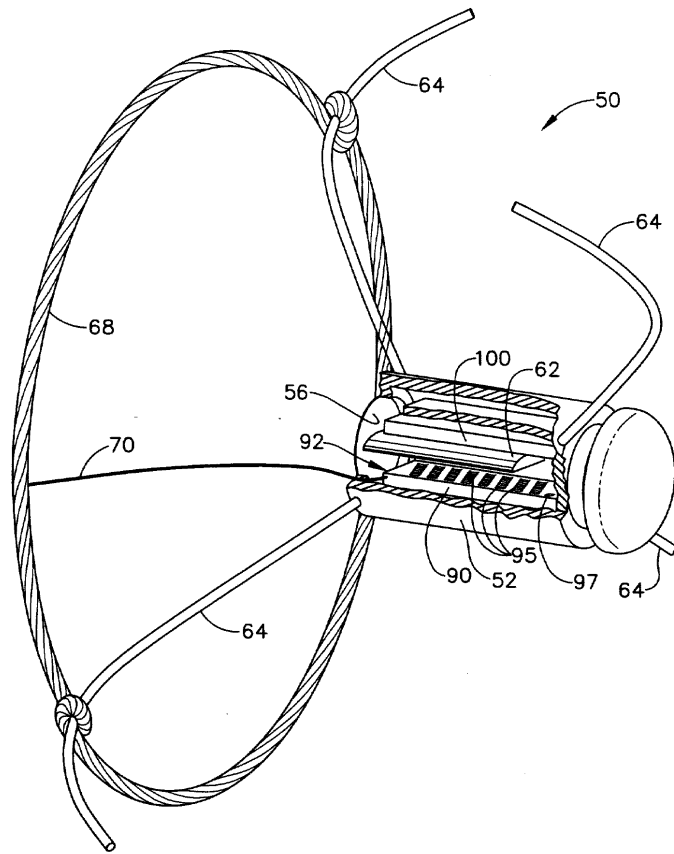
3



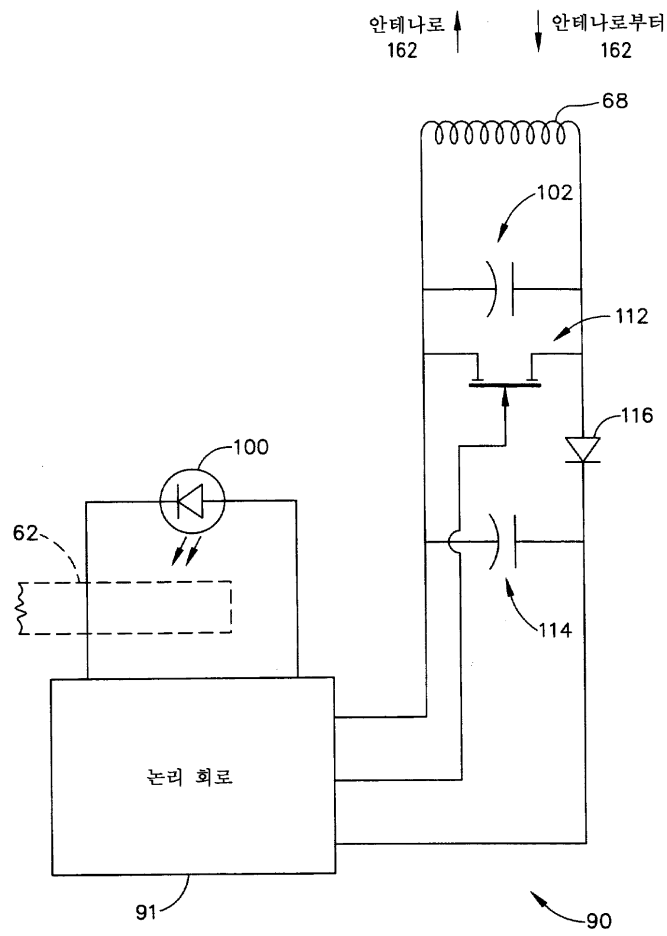
4



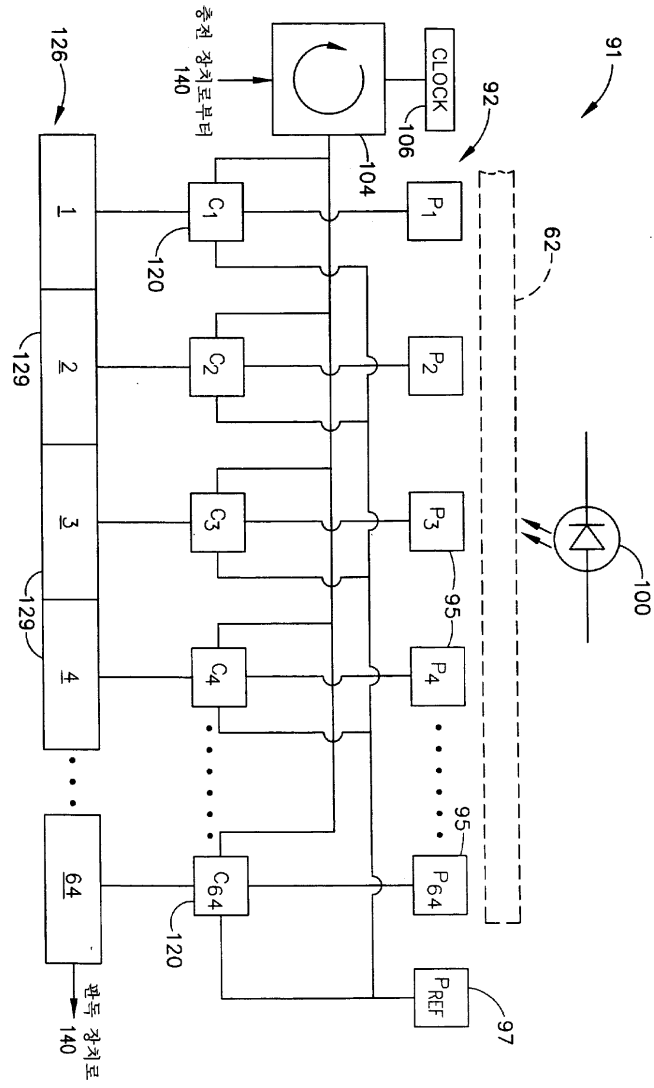
5



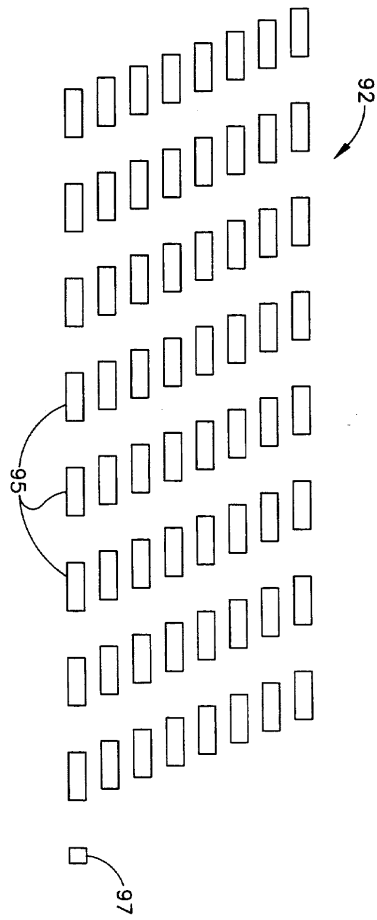
6a



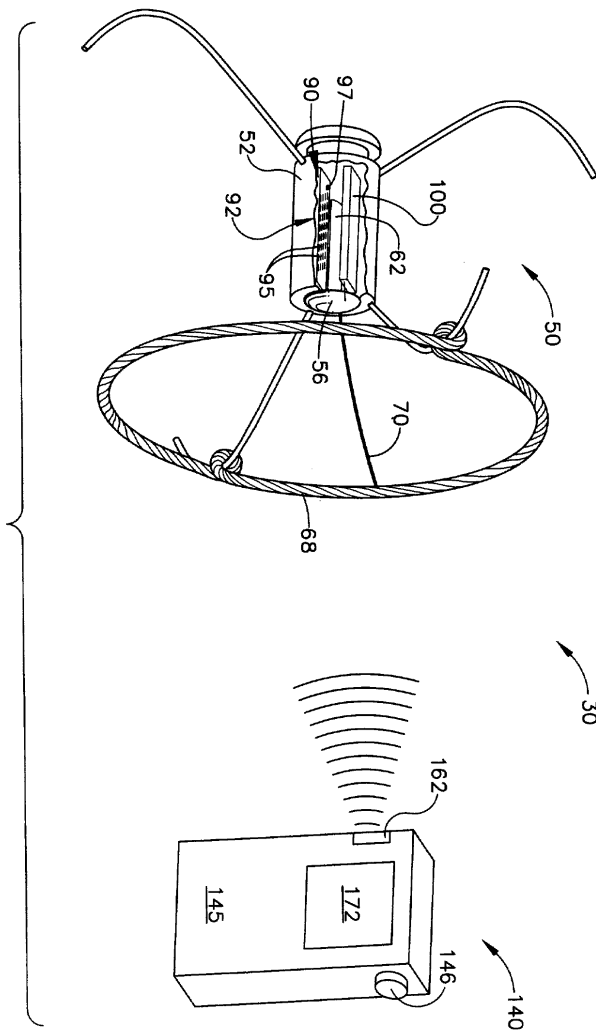
6b

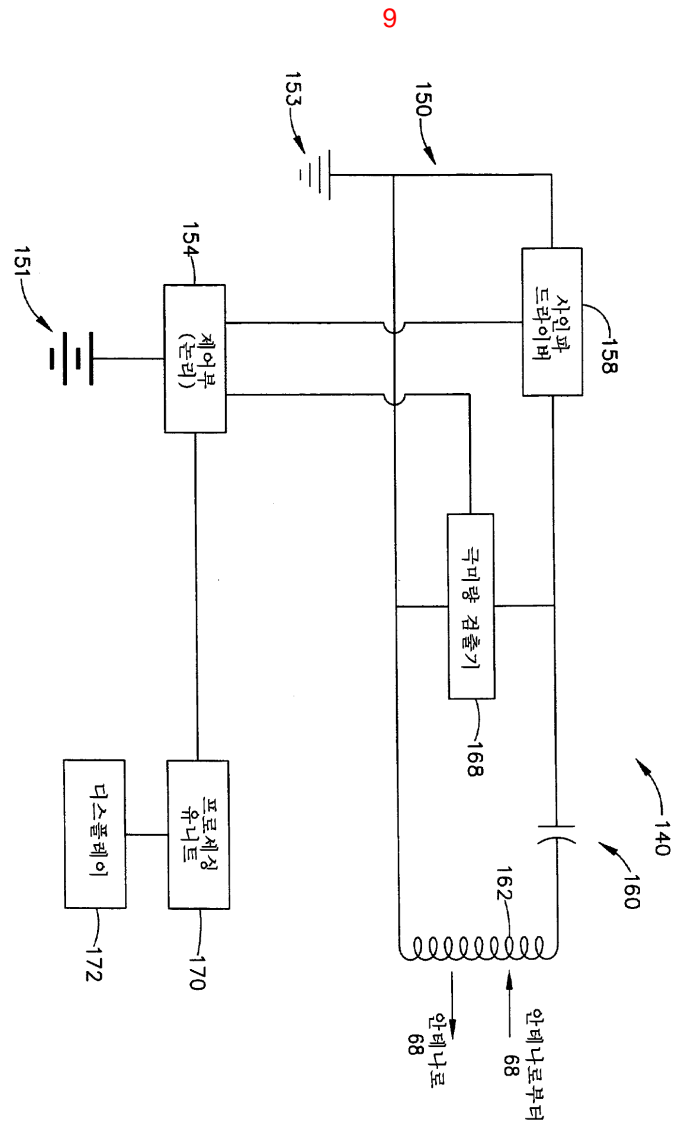


7

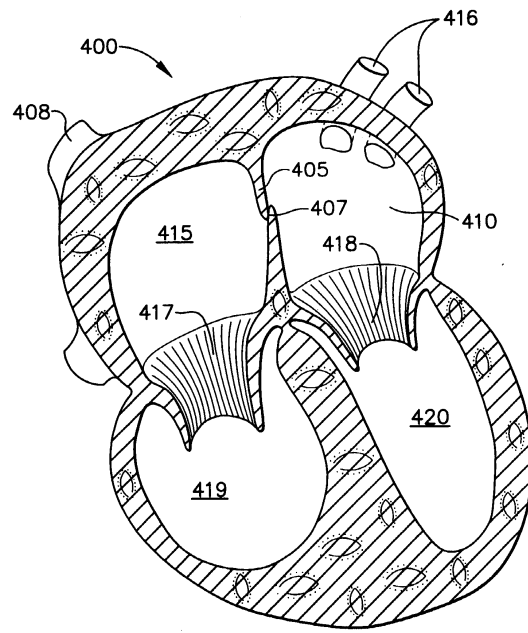


8

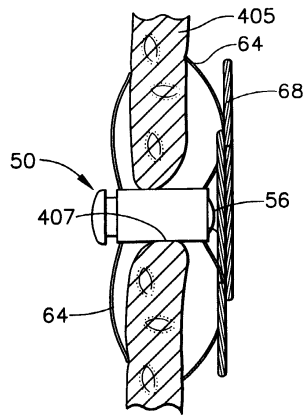




10



11



专利名称(译)	用于医疗传感器的遥测读数和充电装置		
公开(公告)号	<a href="#">KR1020020048891A</a>	公开(公告)日	2002-06-24
申请号	KR1020010079927	申请日	2001-12-17
[标]申请(专利权)人(译)	生物感觉有限公司		
申请(专利权)人(译)	生物感觉, 鼻子的激光炮		
当前申请(专利权)人(译)	生物感觉, 鼻子的激光炮		
[标]发明人	GOVARI ASSAF 고바리아사프 BEN HAIM SHLOMO 벤하임쉬로모 ZILBERSTEIN JOEL 질버스타인조엘		
发明人	고바리아사프 벤 하임쉬로모 질버스타인조엘		
IPC分类号	A61B5/00 A61B5/07		
CPC分类号	A61B5/0031 Y10S128/903 A61B5/0215 A61B5/076 A61B5/6882 A61B2560/0219		
代理人(译)	李, 何炳 李昌勋		
优先权	09/739575 2000-12-18 US		
其他公开文献	KR100858638B1		
外部链接	<a href="#">Espacenet</a>		

摘要(译)

目的：通过在患者身体外部使用信号读取和充电装置，可以获得用于确定参数的各方面的连续参数读数，例如幅度，对于采样参数的平均值和有效值或单个值都可获得。组成：信号读取和充电设备（140）用于患者身体外或患者身体外表面。信号读取和充电装置（140）包括壳体（145），壳体（145）是壳体，具有安装在壳体（145）的开口中的LCD（液晶显示器）屏幕（172）。信号读取和充电装置由从壳体（145）延伸的电源开关或拨动开关（146）激活。天线线圈（162）通过电感耦合与传感器（50）的天线线圈（68）可操作地连通。

