



(19) 대한민국특허청(KR)
(12) 공개실용신안공보(U)

(11) 공개번호 20-2008-0002943
(43) 공개일자 2008년07월30일

(51) Int. Cl.

A61B 5/00 (2006.01)

(21) 출원번호 20-2007-0001358

(22) 출원일자 2007년01월25일

심사청구일자 2007년03월06일

(71) 출원인

헬스 앤드 라이프 컴퍼니 리미티드

중화민국 타이완, 타이페이, 충 호 시티, 지안 이
로드, 넘버 186, 9층

(72) 고안자

초우, 유-왕

중화민국 타이완 타이난 카운티 717 렌드 타운쉽
호우비 빌리지데산 로드 레인 273 넘버 12

첸, 수-첸

중화민국 타이완 타이페이 충 호 시티 지안 이 로
드 넘버 1869층

(74) 대리인

황일석

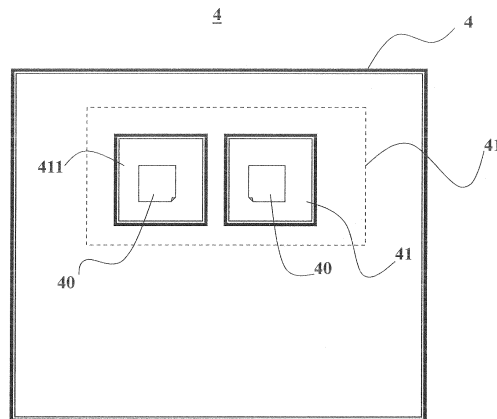
전체 청구항 수 : 총 8 항

(54) 의료용 측정 장치

(57) 요약

본 고안은 의료용 측정 본체 및 투명 디스플레이 유닛을 포함하는 의료용 측정 장치에 관한 것이다. 의료용 측정 장치는 체온, 펄스, 혈압, 혈당, 혈중 산소, 요산, 콜레스테롤, pH 값, 체지방 또는 골밀도와 같은 하나 이상의 생리적 정보를 측정하는데 이용된다. 투명 디스플레이 유닛은 생리적 정보를 디스플레이하기 위한 두 개의 대응하는 디스플레이 표면들을 포함하며, 상기 투명 디스플레이 유닛의 두 개의 디스플레이 표면들이 동일한 생리적 정보를 다른 방향에서 다른 관찰 각도로 제공하도록 상기 두 개의 디스플레이 표면들이 거울형 또는 역전형이 된다.

대표도 - 도4



실용신안 등록청구의 범위

청구항 1

의료용 측정 장치로서:

하나 이상의 생리적 정보를 측정하기 위한 의료용 측정 본체; 및

두 개의 대응하는 디스플레이 표면들을 구비하고 상기 생리적 정보를 디스플레이하기 위한 투명 디스플레이 유닛을 포함하는 의료용 측정 장치.

청구항 2

제 1항에 있어서, 상기 생리적 정보가 이미지, 숫자, 또는 문자 형태로 도시되는 의료용 측정 장치.

청구항 3

제 1항에 있어서, 상기 투명 디스플레이 유닛의 디스플레이 표면들은 동일한 생리적 정보를 상기 디스플레이 표면들에 디스플레이하기 위해 거울형 또는 역전형이 되는 의료용 측정 장치.

청구항 4

제 1항에 있어서, 상기 투명 디스플레이 유닛은 조명 및 디스플레이를 보조하기 위한 하나 이상의 광원을 포함하는 의료용 측정 장치.

청구항 5

제 1항에 있어서, 상기 투명 디스플레이 유닛이 색채 변화를 생성하도록, 상기 투명 디스플레이 유닛이 조명 및 디스플레이를 위한 하나 이상의 색채 광을 가지는 광원을 포함하는 의료용 측정 장치.

청구항 6

제 1항에 있어서, 상기 투명 디스플레이 유닛의 투명도가 0% 내지 100%인 의료용 측정 장치.

청구항 7

제 1항에 있어서, 상기 투명 디스플레이 유닛이 하나 이상의 색채를 가지는 렌즈를 포함하는 의료용 측정 장치.

청구항 8

제 1항에 있어서, 상기 생리적 정보는 체온, 펄스, 혈압, 혈당, 혈중 산소, 요산, 콜레스테롤, pH 값, 체지방 또는 골밀도를 포함하는 의료용 측정 장치.

명세서

고안의 상세한 설명

고안의 목적

고안이 속하는 기술 및 그 분야의 종래기술

- <8> 본 고안은 의료용 측정 장치, 특히 두 개의 대응하는 디스플레이 표면을 가지는 투명한 디스플레이 유닛을 채용한 의료용 측정 장치에 관한 것이다.
- <9> 도 1을 참조하면, 종래의 의료용 측정 장치의 예가 도시되어 있으며, 그러한 의료용 측정 장치(1)는 혈압계이며, 그러한 의료용 측정 장치(1)는 의료용 측정 본체(10), 디스플레이 스크린(11), 덕트(duct)(12), 및 커프(cuff)(13)를 포함한다. 의료용 측정 본체(10)는 덕트(12) 및 커프(13)를 통해 혈압의 생리적인 정보를 측정하기 위해 이용되며, 그러한 측정 결과가 디스플레이 스크린(11)상에 이미지, 숫자 또는 문자 형태로 디스플레이된다.
- <10> 종래의 의료용 측정 장치의 다른 예가 도시된 도 2를 참조하면, 의료용 측정 장치(2)가 다기능 생리학적 측정계

이며, 이러한 의료용 측정 장치(2)는 의료용 측정 본체(20) 및 디스플레이 스크린(21)을 포함하며, 상기 의료용 측정 본체(20)는 CPU(201) 및 I/O 회로(202), 사용자 입력 유닛(203), 메모리 유닛(204), 신체 지방 측정 유닛(205), 혈압 측정 유닛(206), 혈당 측정 유닛(207), 체온 측정 유닛(208) 및 저주파 출력 유닛(209)을 포함한다. CPU(201)는 전기적 변환을 위해 I/O 회로(202)를 통해 측정 유닛(204 ~ 209)에 전기적으로 연결되며, CPU(201)는 메모리 유닛(204)와 함께 작동되고, 마지막으로 디스플레이 스크린(21)이 사용자 입력 유닛(203)의 제어 신호를 통해 측정 유닛(204 ~ 209)의 측정 정보를 디스플레이한다.

<11> 도 2에 도시된 바와 같은 의료용 측정 장치의 작동을 도시한 도 3을 참조하면, 사용자가 의료용 측정 장치(2)내로 혈당 테스트 스트립(30)을 삽입하고, 사용자 입력 유닛(203)으로부터 혈당 측정 유닛(207)을 설정하고 시동하여 혈당 테스트 스트립(30)에 의한 혈당 측정을 하며, 혈당 측정 유닛(207)은 I/O 회로(202)를 통해 관련된 측정 전기 신호를 CPU(201)로 전송하고 메모리 유닛(204)을 작동시키며, 마지막으로 혈당 테스트 스트립(30)의 측정 결과 또는 데이터를 디스플레이 스크린(21)이 디스플레이한다.

<12> 또한, 종래의 의료용 측정 장치는 일반적으로 디스플레이 장치를 통해 이미지, 숫자, 문자 또는 음성 형태의 측정된 생리적 정보를 표시하여 사용자가 디스플레이 스크린상에 디스플레이된 데이터, 캡션 또는 결과를 편리하게 확인할 수 있게 한다. 그러나, 그러한 디자인은 간호사, 의사 및 환자, 또는 의료 전문가 및 환자, 또는 간호사, 의사, 환자 및 환자 가족, 또는 의료 전문가, 환자, 및 환자 가족과 같이 다수의 사람이 동시에 확인하여야 하는 상황을 고려하고 있지 못하다. 거의 대부분의 관찰자는 디스플레이 스크린의 정면에 서있고, 그에 따라 의료 측정시에 불편이 초래된다. 이러한 문제의 해결을 위해, 관찰자들이 여러 방향에서 볼 수 있도록 추가적인 스크린이 여러 의료 서비스 유닛에 부가되어 있다. 그러한 구성은 비용을 증대시킬 뿐만 아니라, 의료용 측정 장치의 사용에 있어서 불편함으로 초래하는데, 이는 추가적인 케이블들이 스크린에 연결되어야 하기 때문이다.

<13> 종래 기술의 단점을 고려하여, 본 고안의 고안자들은 의료 측정 장치와 관련된 산업계에서의 다년간의 경험을 바탕으로 하여 연구 및 실험한 결과, 전술한 단점을 극복한 본 고안에 따른 의료용 측정 장치를 개발하였다.

고안이 이루고자 하는 기술적 과제

<14> 종래 기술의 단점을 고려하여, 본 고안은 관찰자들이 디스플레이 스크린의 전방 위치에서 관찰하여야 하는 불편함을 개선하기 위해 여러 관찰 각도를 가지는 단일 디스플레이 스크린을 구비하는 의료용 측정 장치를 제공한다.

<15> 본 고안의 다른 목적은, 다수의 관찰자들이 서로 상이한 방향 및 위치에서 관찰하기 위한 요건을 충족시키기 위해 다수의 스크린을 설치하여야 하는 문제점을 해결할 수 있고, 추가적인 스크린의 설치 및 추가적인 전송 라인의 연결과 관련한 하드웨어 비용을 절감할 수 있는, 다양한 관찰 각도를 가지는 단일 디스플레이 스크린을 구비하는 의료용 측정 장치를 제공하는 것이다.

<16> 본 고안의 또 다른 목적은 종래 기술의 단점을 극복할 수 있고 의료용 측정 장치의 양호한 휴대성 및 편리성을 유지할 수 있는 의료용 측정 장치를 제공하는 것이다.

고안의 구성 및 작용

<17> 전술한 목적들을 달성하기 위해, 본 고안은 의료용 측정 장치를 제공하며, 상기 의료용 측정 장치는 의료용 측정 본체 및 투명 디스플레이 유닛을 포함하며, 상기 의료용 측정 본체는 체온, 펄스, 혈압, 혈당, 혈중 산소, 요산, 콜레스테롤, pH 값, 체지방 또는 골밀도 등의 하나 이상의 생리적 정보를 측정하는데 이용되고, 상기 투명 디스플레이 유닛은 두개의 대응 디스플레이 표면들을 포함하며, 상기 투명 디스플레이 유닛은 전술한 생리적 정보를 이미지, 숫자 또는 문자 형태로 디스플레이하는데 이용된다. 또한, 디스플레이 표면들이 동일한 생리적 정보를 디스플레이할 수 있도록, 투명 디스플레이 유닛의 디스플레이 표면이 거울형(mirrored) 또는 역전형(inverted)일 수 있다. 관찰자에게 보다 양호한 관찰 품질을 제공하기 위해, 투명 디스플레이 유닛은 조명 및 디스플레이를 보조하기 위한 광원을 더 포함한다. 투명 디스플레이 유닛의 디스플레이를 위한 색채 변화가 가능하도록, 투명 디스플레이 유닛의 광원이 하나 이상의 색채 광(light)을 더 포함할 수 있다. 투명 디스플레이 유닛의 투명도가 원하는 디자인에 따라 0% 내지 100%가 될 수 있으며, 또는 투명 디스플레이 유닛이 하나 이상의 색채를 가지는 렌즈를 구비하는 투명 디스플레이 유닛이 될 수도 있다는 것을 주지할 필요가 있다.

<18> 본 고안의 기술적 특징 및 효과를 용이하게 이해할 수 있도록, 첨부 도면과 함께 본 고안의 바람직한 실시예를 상세한 설명에서 설명한다.

- <19> 도면에 도시된 본 고안에 따른 의료용 측정 장치의 바람직한 실시예에서, 특정 용어 및 숫자는 명료성을 고려하여 사용되었다. 그러나, 본 고안은 그렇게 선택된 특정 용어 및 숫자로 제한되는 것이 아니며, 각각의 특정 용어는 유사 목적 달성을 위해 유사한 방식으로 작동하는 모든 기술적 균등물을 포함하는 것으로 이해하여야 할 것이다.
- <20> 본 고안의 의료용 측정 장치의 블록도가 도시된 도 4를 참조하면, 의료용 측정 장치(4)가 의료용 측정 본체(40) 및 투명 디스플레이 유닛(41)을 포함한다. 이러한 실시예에서, 의료용 측정 본체(40)는 사용자의 생리적 정보(401)를 측정하는데 이용된다. 투명 디스플레이 유닛(41)은 사용자의 생리적 정보(401)를 동시에 디스플레이하기 위한 제 1디스플레이 표면(411) 및 제 2디스플레이 표면(412)을 포함한다.
- <21> 본 고안의 의료용 측정 장치의 다른 블록도가 도시된 도 5를 참조하면, 의료용 측정 장치(5)가 의료용 측정 본체(40) 및 투명 디스플레이 렌즈(51)를 포함한다. 이러한 실시예에서, 의료용 측정 본체(40)는 사용자의 생리적 정보(401)를 측정하는데 이용된다. 투명 디스플레이 렌즈(51)는 사용자의 생리적 정보(401)를 전방측 디스플레이 표면(511)에서 디스플레이하기 위해 이용되고, 투명 디스플레이 렌즈(51)의 후방측 디스플레이 표면(512)은 사용자가 동일한 생리적 정보(401)를 관찰할 수 있게 허용한다. 그러나, 후방측 디스플레이 표면(512)으로부터 관찰되는 이미지는 측방향으로 역전된다. 따라서, 후방측 디스플레이 표면(512)의 이미지가 거울형 또는 역전형이 되어 후방측 디스플레이 표면(512) 및 전방측 디스플레이 표면(511)에서 동일한 생리적 정보(401)의 이미지를 생성할 수도 있다.
- <22> 본 고안의 다른 바람직한 실시예에 따른 의료용 측정 장치의 개략도가 도시된 도 6을 참조하면, 의료용 측정 장치(6)가 의료용 측정 본체(60) 및 투명 디스플레이 스크린(61)을 포함한다. 이러한 도면에서, 투명 디스플레이 스크린(61)은, 의료용 측정 본체(60)에 의해 측정된 사용자의 생리적 정보(401)를 읽을 수 있도록, 양측면에서 관찰자에게 상이한 관찰 각도를 제공하는 제 1디스플레이 표면(611) 및 제 2디스플레이 표면(612)을 포함한다.
- <23> 본 고안의 또 다른 바람직한 실시예에 따른 다른 미려한 외관의 의료용 측정 장치의 개략도가 도시된 도 7을 참조하면, 의료용 측정 장치(7)가 의료용 측정 본체(70) 및 투명 디스플레이 스크린(71)을 포함한다. 이러한 도면에서, 도 6에 도시된 것과 유사한 투명 디스플레이 스크린(71)은, 의료용 측정 본체(70)에 의해 측정된 사용자의 생리적 정보를 읽을 수 있도록, 양측면에서 관찰자에게 상이한 관찰 각도를 제공하는 제 1디스플레이 표면(711) 및 제 2디스플레이 표면(712)을 포함한다.
- <24> 특정 실시예를 이용하여 본 고안을 설명하였지만, 소위 당업자는 실용신안등록청구범위에 기재된 고안의 사상 및 범위내에서 다양한 변형 및 변화를 만들어낼 수 있을 것이다.

고안의 효과

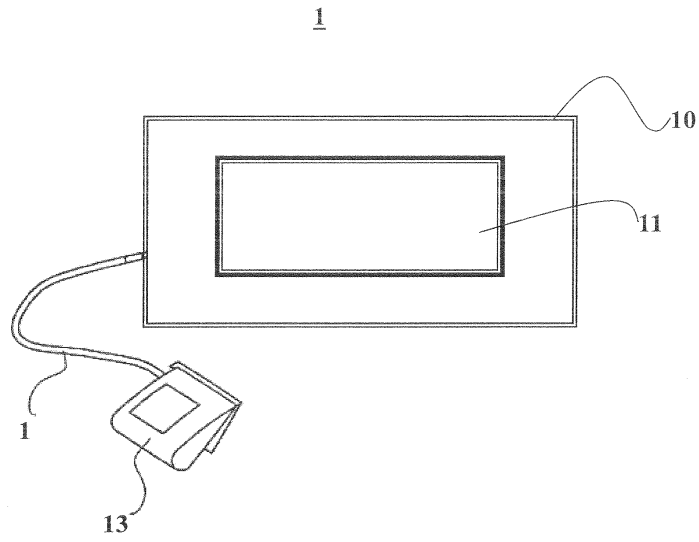
- <25> 관찰자들이 디스플레이 스크린의 전방 위치에서 관찰하여야 하는 불편함을 개선하기 위해 여러 관찰 각도를 가지는 단일 디스플레이 스크린을 구비하는 의료용 측정 장치를 제공한다.

도면의 간단한 설명

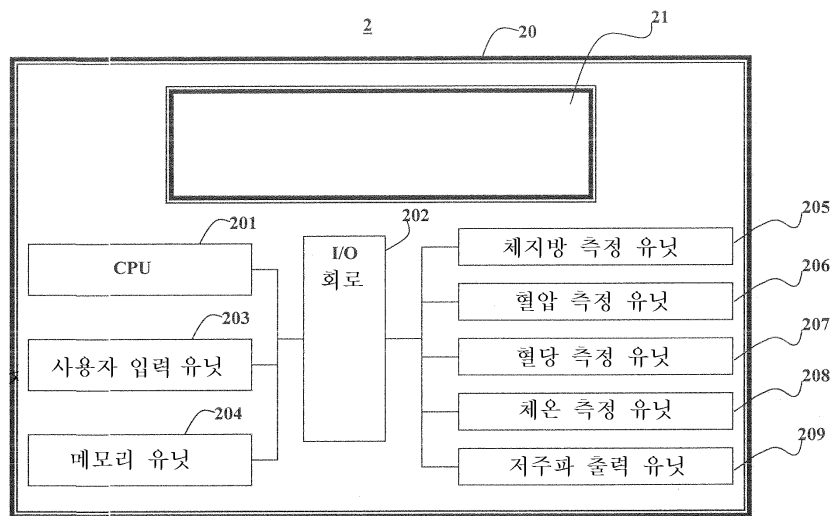
- <1> 도 1은 종래의 의료용 측정 장치의 일 예를 도시한 개략도이다.
- <2> 도 2는 종래의 의료용 측정 장치의 다른 예를 도시한 개략도이다.
- <3> 도 3은 종래의 의료용 측정 장치의 일 예의 작동을 도시한 개략도이다.
- <4> 도 4는 본 고안의 의료용 측정 장치의 블록도이다.
- <5> 도 5는 본 고안의 의료용 측정 장치의 다른 블록도이다.
- <6> 도 6은 본 고안의 다른 바람직한 실시예에 따른 의료용 측정 장치의 개략도이다.
- <7> 도 7은 본 고안의 또 다른 바람직한 실시예에 따른 다른 미려한 외관의 의료용 측정 장치의 개략도이다.

도면

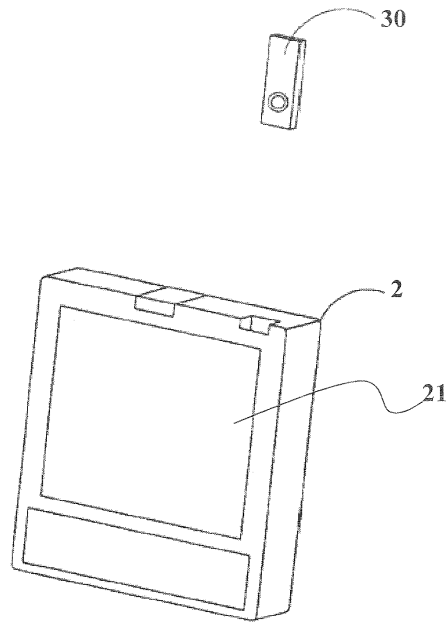
도면1



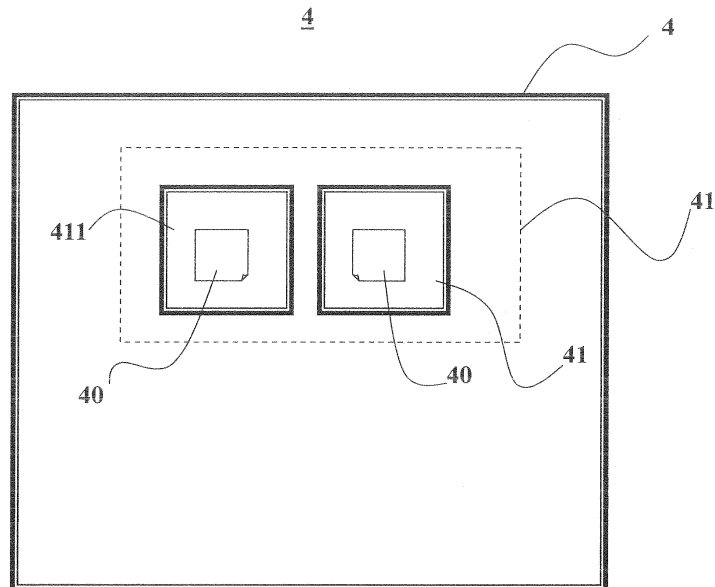
도면2



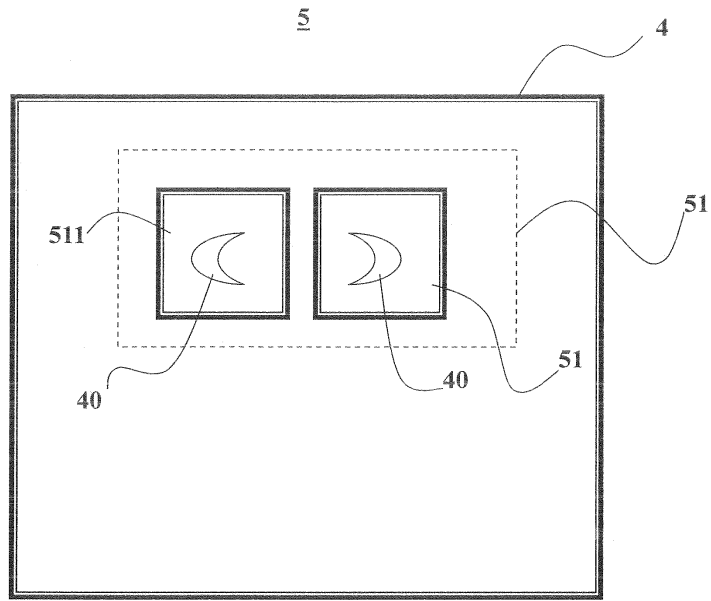
도면3



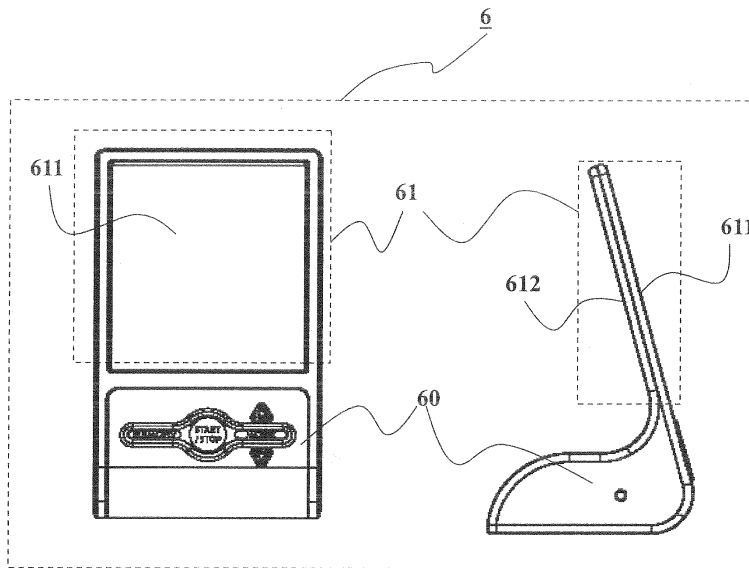
도면4



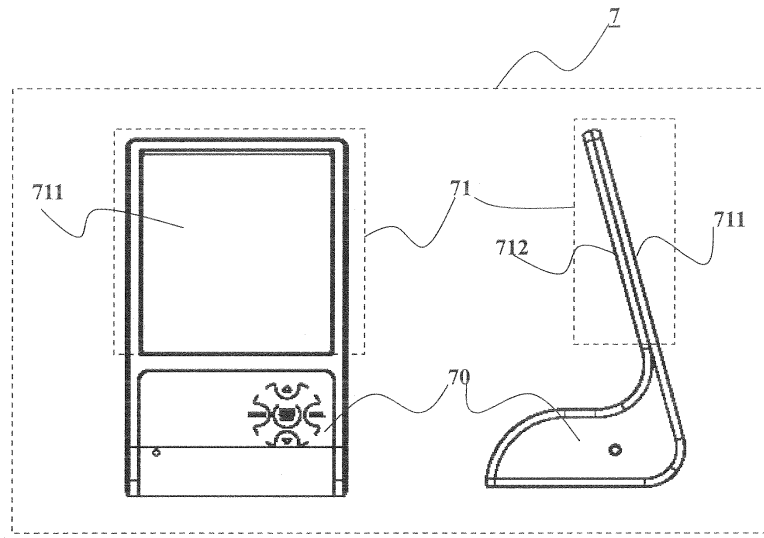
도면5



도면6



도면7



专利名称(译)	医疗测量设备		
公开(公告)号	KR2020080002943U	公开(公告)日	2008-07-30
申请号	KR2020070001358	申请日	2007-01-25
[标]申请(专利权)人(译)	合世生医科技股份有限公司		
申请(专利权)人(译)	健身和生活品牌.		
当前申请(专利权)人(译)	健身和生活品牌.		
[标]发明人	CHOU YU WANG CHENG SU CHEN		
发明人	초우,유 왕 첵,수 첸		
IPC分类号	A61B5/00		
其他公开文献	KR200443901Y1		
外部链接	Espacenet		

摘要(译)

本发明涉及一种医疗测量装置，包括医用测量主体和透明显示单元。测量氧气和尿酸，胆固醇，pH值，体脂和骨矿物质密度等生理信息，但在体温，脉搏，血压，血糖，血液中使用医疗测量装置。透明显示单元包括两个对应的显示表面，用于显示生理信息。并且透明显示单元的两个显示表面是镜面类型或相反类型的两个显示表面，另一个方向提供与另一个视角相同的生理信息。

