



(19) 대한민국특허청(KR)
(12) 등록특허공보(B1)

(45) 공고일자 2019년09월18일
 (11) 등록번호 10-2022586
 (24) 등록일자 2019년09월10일

(51) 국제특허분류(Int. Cl.)
A61B 5/0478 (2006.01) **A61B 5/00** (2006.01)
 (52) CPC특허분류
A61B 5/0478 (2013.01)
A61B 5/6814 (2013.01)
 (21) 출원번호 10-2017-0107406
 (22) 출원일자 2017년08월24일
 심사청구일자 2017년08월24일
 (65) 공개번호 10-2019-0021933
 (43) 공개일자 2019년03월06일
 (56) 선행기술조사문헌
 EP03064130 A1*
 (뒷면에 계속)

(73) 특허권자
김경모
 서울특별시 영등포구 여의동로 143, B동 3902호
 (여의도동, 대우트럼프월드)
전준현
 서울특별시 광진구 자양변영로6길 61 (자양동)
 (72) 발명자
김경모
 서울특별시 영등포구 여의동로 143, B동 3902호
 (여의도동, 대우트럼프월드)
전준현
 서울특별시 광진구 자양변영로6길 61 (자양동)
 (74) 대리인
리앤목특허법인

전체 청구항 수 : 총 5 항

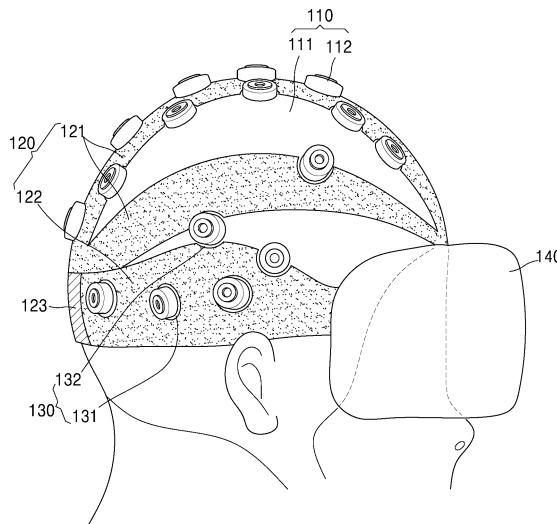
심사관 : 최성수

(54) 발명의 명칭 **VR 장치 및 밴드를 이용한 뇌파 측정 시스템**

(57) 요약

본 발명은 VR 장치가 결합되어 있는 밴드를 뇌파 측정장치에 사용하기 위해 밴드의 센서홀을 마련하며, 밴드의 센서홀을 통해 밴드와 뇌파 측정장치의 간섭을 방지할 수 있는 VR 장치 및 밴드를 이용한 뇌파 측정 시스템에 관한 것으로, 사용자의 머리에 씌워지는 덮개부와, 지정된 위치에서 상기 덮개부로부터 돌출되는 돌출센서를 포함하여 이루어진 뇌파 측정장치; 상기 뇌파 측정장치 위에 씌워지며, 상기 돌출센서가 돌출된 위치에 대응되는 위치에 센서홀이 마련되어 있는 밴드; 및 상기 밴드의 전면에 결합되며, 사용자의 눈에 배치되는 VR 장치;를 포함하여 이루어지며, 상기 밴드와 상기 VR 장치는, 상기 뇌파 측정장치가 씌워진 후, 상기 밴드의 상기 센서홀에 상기 뇌파 측정장치의 상기 돌출센서가 관통되면서 착용되는 것을 특징으로 하는 것이다.

대표도 - 도3



(52) CPC특허분류
A61B 5/6831 (2013.01)

(56) 선행기술조사문헌
JP05261076 A*
KR1020140089973 A*
JP2006043024 A
KR1020170014050 A
*는 심사관에 의하여 인용된 문헌

명세서

청구범위

청구항 1

VR 장치를 사용하여 뇌파를 측정하기 위한 뇌파 측정 시스템에 있어서,

사용자의 머리에 씌워지는 덮개부와, 지정된 위치에서 상기 덮개부로부터 돌출되는 돌출센서를 포함하여 이루어진 뇌파 측정장치;

상기 뇌파 측정장치 위에 씌워지며, 상기 돌출센서가 돌출된 위치에 대응되는 위치에 센서홀이 마련되어 있는 밴드; 및

상기 밴드의 전면에 결합되며, 사용자의 눈에 배치되는 VR 장치;를 포함하여 이루어지며,

상기 밴드와 상기 VR 장치는,

상기 뇌파 측정장치가 씌워진 후, 상기 밴드의 상기 센서홀에 상기 뇌파 측정장치의 상기 돌출센서가 관통되면서 착용되며,

상기 센서홀은,

상기 밴드 내부를 관통하는 제1센서홀과, 상기 밴드 측면을 관통하는 제2센서홀로 이루어지는 것을 특징으로 하는 VR 장치 및 밴드를 이용한 뇌파 측정 시스템.

청구항 2

제1항에 있어서,

상기 밴드는,

상기 VR 장치에서부터 사용자의 머리 윗 부분을 향하여 복수 개의 가닥으로 상향 연장되는 상향 밴드와,

상기 VR 장치에서부터 수평 방향을 향하여 2가닥으로 연장되는 수평 밴드로 이루어지며,

상기 상향 밴드는, 상기 수평 밴드보다 사용자의 머리에 먼저 착용되는 것을 특징으로 하는 VR 장치 및 밴드를 이용한 뇌파 측정 시스템.

청구항 3

제2항에 있어서,

상기 상향 밴드와 상기 수평 밴드가 일 지점에서 모이는 후크부를 더 포함하며,

상기 수평 밴드는, 상기 후크부에 착탈 가능하게 결합되는 것을 특징으로 하는 VR 장치 및 밴드를 이용한 뇌파 측정 시스템.

청구항 4

삭제

청구항 5

제1항에 있어서,

상기 센서홀에는,

상기 센서홀 내주면을 따라 몰드가 결합되는 것을 특징으로 하는 VR 장치 및 밴드를 이용한 뇌파 측정 시스템.

청구항 6

제1항에 있어서,

상기 돌출센서에 연결되며, 상기 돌출센서에서 발생하는 신호를 발송할 수 있는 연결선을 더 포함하며, 상기 연결선은, 상기 밴드 및 상기 VR 장치가 착용된 후에 상기 돌출센서에 연결되는 것을 특징으로 하는 VR 장치 및 밴드를 이용한 뇌파 측정 시스템.

발명의 설명

기술 분야

[0001] 본 발명은 VR 장치 및 밴드를 이용한 뇌파 측정 시스템에 관한 것으로, 더욱 상세하게는 VR 장치가 결합되어 있는 밴드를 뇌파 측정장치에 사용하기 위해 밴드의 센서홀을 마련하며, 밴드의 센서홀을 통해 밴드와 뇌파 측정장치의 간섭을 방지할 수 있는 VR 장치 및 밴드를 이용한 뇌파 측정 시스템에 관한 것이다.

배경 기술

[0002] 최근 인지과학 (Cognitive Science)의 활발한 연구와 기술의 발달로 인해 사회과학분야에서 fMRI, fNIRS, EEG, eye-tracking 등 뇌의 다양한 측정과 분석기법이 개발되었다. 이와 같은 뇌의 다양한 측정과 분석기법은 피험자에게 실험이나 실험 설계에 의한 자극을 가한 후, 뇌파 측정장치를 통해 뇌파를 측정함으로써 수행된다.

[0003] 뇌파 측정장치는 피험자의 머리에 씌워지는 것으로, 피험자의 머리 위로 돌출되는 센서가 마련되어 있다. 뇌파 측정장치의 센서는 피험자의 뇌에서 뇌파가 발현되는 지정된 위치에 배치되며, 센서에는 연결선이 연결되어 센서에서 측정된 뇌파가 전송된다.

[0004] 뇌파 측정을 위해서는 피험자에게 실험이나 실험 설계에 의한 자극을 가하여야 하며, 이와 같은 자극을 가하기 위해 VR 장치가 이용된다. VR장치는 피험자에게 가상의 현실을 제공하는 것으로, 가상의 환경에서 현실감을 높이는 여러가지 요소(고화질의 영상, 헤드 트래킹, 고음질 등)를 통해 피험자가 마치 그 곳에 있는 효과를 느끼게 할 수 있다.

[0005] 그러나 이러한 뇌파 측정장치에 VR 장치를 사용하는 것은 다음과 같은 문제점이 발생할 수 있다.

[0006] VR 장치는 사용자의 눈에 배치되는 것으로, 가상 현실을 구현하기 위해 상당히 무거운 장치가 사용된다. 뇌파 측정을 위해서는 뇌파 측정장치를 피험자의 머리에 씌우고 VR 장치를 그 위에 착용해야 하는데, 이때 VR 장치는 고정 밴드 등으로 뇌파 측정장치 위에 씌워진다.

[0007] 구체적으로 피험자의 머리 위로 돌출된 센서가 마련되어 있는 뇌파 측정장치 위에 VR 장치의 고정 밴드가 놓이게 된다. 이와 같이 VR 장치의 고정 밴드를 뇌파 측정장치에 씌우면, 뇌파 측정장치의 일부 센서에는 VR 장치의 고정 밴드가 위치하게 된다. 그러나 상당한 무게를 갖고 있는 VR 장치에 의해 고정 밴드가 위치되어 있는 일부 센서에 상당한 압력이 발생하게 되고, 고정 밴드가 위치하지 않은 센서와의 압력 차이가 발생하게 된다. 이와 같이 센서 간의 압력 차이는 측정 오류나 부적절한 데이터 값이 나오는 결과를 야기하는 문제점이 있다.

[0008] 또한, 뇌파 측정장치의 센서에는 연결선이 연결되어 있는데, 이와 같은 연결선이 VR 장치의 고정 밴드에 의해 간섭을 받게 되어, 연결선을 센서에 연결하는 것이 어려운 문제점이 있다. 또한, VR 장치의 무게감에 의해 발생하는 고정 밴드의 압력이 연결선에 부정적인 영향을 끼치는 문제점이 있다.

선행기술문헌

특허문헌

- (특허문헌 0001) 1. 유럽 특허출원공개공보 EP3064130(2016.09.07)
- (특허문헌 0002) 2. 일본 공개특허공보 특개평 05-261076호(1993.10.12)

발명의 내용

해결하려는 과제

[0009] 본 발명은 상술한 문제점을 해결하기 위해 창출된 것으로, 더욱 상세하게는 VR 장치가 결합되어 있는 밴드를 뇌파 측정장치에 사용하기 위해 밴드의 센서홀을 마련하며, 밴드의 센서홀을 통해 밴드와 뇌파 측정장치의 간섭을

방지할 수 있는 VR 장치 및 밴드를 이용한 뇌파 측정 시스템에 관한 것이다.

과제의 해결 수단

- [0010] 상술한 문제점을 해결하기 위한 본 발명의 VR 장치 및 밴드를 이용한 뇌파 측정 시스템은 사용자의 머리에 씌워지는 덮개부와, 지정된 위치에서 상기 덮개부로부터 돌출되는 돌출센서를 포함하여 이루어진 뇌파 측정장치; 상기 뇌파 측정장치 위에 씌워지며, 상기 돌출센서가 돌출된 위치에 대응되는 위치에 센서홀이 마련되어 있는 밴드; 및 상기 밴드의 전면에 결합되며, 사용자의 눈에 배치되는 VR 장치;를 포함하여 이루어지며, 상기 밴드와 상기 VR 장치는, 상기 뇌파 측정장치가 씌워진 후, 상기 밴드의 상기 센서홀에 상기 뇌파 측정장치의 상기 돌출센서가 관통되면서 착용되는 것을 특징으로 하는 것이다.
- [0011] 상술한 문제점을 해결하기 위한 본 발명의 VR 장치 및 밴드를 이용한 뇌파 측정 시스템의 상기 밴드는, 상기 VR 장치에서부터 사용자의 머리 윗 부분을 향하여 복수 개의 가닥으로 상향 연장되는 상향 밴드와, 상기 VR 장치에서부터 수평 방향을 향하여 2가닥으로 연장되는 수평 밴드로 이루어지며, 상기 상향 밴드는, 상기 수평 밴드보다 사용자의 머리에 먼저 착용되는 것이 바람직하며, 상기 상향 밴드와 상기 수평 밴드가 일 지점에서 모이는 후크부를 더 포함하며, 상기 수평 밴드는, 상기 후크부에 착탈 가능하게 결합되는 것이 바람직하다.
- [0012] 상술한 문제점을 해결하기 위한 본 발명의 VR 장치 및 밴드를 이용한 뇌파 측정 시스템의 상기 센서홀은, 상기 밴드 내부를 관통하는 제1센서홀과, 상기 밴드 측면을 관통하는 제2센서홀로 이루어지는 것이 바람직하며, 상기 센서홀에는, 상기 센서홀 내주면을 따라 몰드가 결합되는 것이 바람직하다.
- [0013] 상술한 문제점을 해결하기 위한 본 발명의 VR 장치 및 밴드를 이용한 뇌파 측정 시스템은 상기 돌출센서에 연결되며, 상기 돌출센서에서 발생하는 신호를 발송할 수 있는 연결선을 더 포함하며, 상기 연결선은, 상기 밴드 및 상기 VR 장치가 착용된 후에 상기 돌출센서에 연결되는 것이 바람직하다.

발명의 효과

- [0014] 본 발명은 VR 장치 및 밴드를 이용한 뇌파 측정 시스템에 관한 것으로, VR 장치가 결합되어 있는 밴드를 뇌파 측정장치에 사용하기 위해 밴드의 센서홀을 마련함에 따라 VR 장치 및 밴드와 뇌파 측정장치의 간섭을 방지할 수 있는 장점이 있다. 이와 함께 본 발명은 VR 장치가 결합되어 있는 밴드를 뇌파 측정장치에 사용하기 위해 밴드의 센서홀을 마련함에 따라 VR 장치 및 밴드의 간섭을 받지 않고 돌출센서에 연결선을 연결할 수 있는 장점이 있다.

도면의 간단한 설명

- [0015] 도 1은 본 발명의 일 실시 예에 따른 뇌파 측정장치를 나타내는 도면이다.
- 도 2는 본 발명의 일 실시 예에 따른 뇌파 측정장치 위에 VR 장치 및 밴드가 씌워진 것을 사용자의 머리 위에서 바라본 것을 나타내는 도면이다.
- 도 3은 본 발명의 일 실시 예에 따른 뇌파 측정장치 위에 VR 장치 및 밴드가 씌워진 것을 사용자의 측면에서 바라본 것을 나타내는 도면이다.
- 도 4는 본 발명의 일 실시 예에 따른 뇌파 측정장치 위에 VR 장치 및 밴드가 씌워진 것을 사용자의 머리 뒤에서 바라본 것을 나타내는 도면이다.
- 도 5는 본 발명의 일 실시 예에 따른 후크부를 나타내는 도면이다.
- 도 6은 본 발명의 일 실시 예에 따른 돌출센서에 연결선이 연결된 것을 나타내는 도면이다.
- 도 7은 본 발명의 일 실시 예에 따른 센서홀의 내주면에 몰드가 마련된 것을 나타내는 도면이다.

발명을 실시하기 위한 구체적인 내용

- [0016] 본 발명은 VR 장치 및 밴드를 이용한 뇌파 측정 시스템에 관한 것으로, VR 장치가 결합되어 있는 밴드를 뇌파 측정장치에 사용하기 위해 밴드의 센서홀을 마련하며, 밴드의 센서홀을 통해 밴드와 뇌파 측정장치의 간섭을 방지할 수 있는 VR 장치 및 밴드를 이용한 뇌파 측정 시스템에 관한 것이다. 이하, 도면을 참조하여, 본 발명의 바람직한 실시 예를 상세하게 설명한다.
- [0017] 본 발명의 VR 장치 및 밴드를 이용한 뇌파 측정 시스템은 뇌파 측정장치(110), 밴드(120), VR 장치(140)를 포함

하여 이루어진다.

- [0018] 도 1을 참조하면, 상기 뇌파 측정장치(110)는 사용자의 머리에 씌워지는 덮개부(111)와 지정된 위치에서 상기 덮개부(111)로부터 돌출되는 돌출센서(112)를 포함하여 이루어진다. 상기 덮개부(111)는 사용자의 머리에 상기 뇌파 측정장치(110)가 안착될 수 있도록 하기 위한 것으로, 사용자의 머리 전반을 덮을 수 있는 것이다.
- [0019] 상기 돌출센서(112)는 지정된 위치에서 상기 덮개부(111)로부터 돌출되어 사용자의 뇌에서 발생하는 뇌파를 측정할 수 있는 것이다. 상기 뇌파 측정장치(110)는 fMRI, fNIRS, EEG, eye-tracking 등 뇌의 다양한 측정과 분석기법을 이용할 수 있는 것으로, 사용자의 뇌파는 뇌의 지정된 위치에서 발현될 수 있다.
- [0020] 가령, fNIRS (Functional near-infrared spectroscopy)는 뇌의 혈류량을 관측하는 것으로, 뇌의 혈류량을 뉴런 활동의 산소-헤모글로빈 수치 차이로 측정하는 것이다. 각 뇌의 영역은 담당 기능이 있고(전두엽, 후두엽 등), 그 기능이 활성화 되려면 담당 영역에서 많은 혈류량이 필요하게 되며, 이를 광섬유로 측정할 수 있게 된다. 즉, 사용자의 뇌파는 뇌의 지정된 위치에서 발현될 수 있는 것이다. 따라서, 뇌파를 측정하기 위한 상기 돌출센서(112)는 사용자의 뇌파가 발현되는 지점의 지정된 위치에 설치되어야만 하며, 그 위치가 미리 정해진 것이다.
- [0021] 도 2 및 도 3을 참조하면, 상기 밴드(120)는 상기 뇌파 측정장치(110) 위에 씌워지는 것이며, 상기 돌출센서(112)의 위치에 대응되는 위치에 센서홀(130)이 마련되어 있는 것이다. 상술한 바와 같이 상기 돌출센서(112)는 뇌파가 발현되는 지정된 위치에 설치되는 것이다. 상기 센서홀(130)은 상기 돌출센서(112)가 관통할 수 있는 구멍으로, 상기 돌출센서(112)가 상기 센서홀(130)을 관통하기 위해서는, 상기 센서홀(130)은 상기 돌출센서(112)의 위치에 대응되는 지정된 위치에 설치되어야 한다.
- [0022] 상기 센서홀(130)은 제1센서홀(131)과 제2센서홀(132)로 이루어질 수 있다. 상기 제1센서홀(131)은 상기 밴드(120) 내부를 관통하는 것이며, 상기 제2센서홀(132)은 상기 밴드(120) 측면을 관통하는 것이다. (구체적으로 상기 제1센서홀(131)은 상기 밴드(120) 내부를 관통하는 것이기에 원형 형상으로 이루어질 수 있으며, 상기 제2센서홀(132)은 상기 밴드(120)의 측면을 관통하는 것이기에 반원 또는 원형 형상 일부분이 잘려 있는 형상이 될 수 있다.)
- [0023] 상기 밴드(120)에 형성되는 상기 센서홀(130)은 지정된 위치에 있는 상기 돌출센서(112)가 관통되는 것이기에, 상기 돌출센서(112)의 위치에 대응되게 형성되어야 한다. 따라서, 상기 센서홀(130)은 상기 밴드(120) 내부에 위치할 수도 있으며, 상기 밴드(120)의 측면 부분에 위치할 수도 있게 된다.
- [0024] 상기 센서홀(130)이 마련됨에 따라 상기 뇌파 측정장치(110)의 상기 돌출센서(112)는 상기 밴드(120) 및 상기 VR 장치(140)의 간섭을 받지 않을 수 있다. 종래의 뇌파 측정장치는 밴드에 의해 센서가 눌림으로써 센서에 압력이 발생하게 되고, 이에 센서의 측정 오류나 부적절한 데이터 값이 나오는 문제점이 있었다. 그러나 본 발명은 상기 센서홀(130)을 통해 상기 돌출센서(112)가 관통됨에 따라 상기 돌출센서(112)가 눌리지 않게 되고, 이에 따라 센서의 측정 오류나 부적절한 데이터 값이 나오는 것을 방지할 수 있다.
- [0025] 상기 VR 장치(140)는 상기 밴드(120) 전면에 결합되며, 사용자의 눈에 배치되는 것이다. 상기 VR 장치(140)는 널리 사용되고 있는 VR 장치가 사용될 수 있는 것으로 그 상세한 설명은 생략한다.
- [0026] 상기 밴드(120)는 상당한 무게를 지닌 상기 VR 장치(140)를 고정 및 지탱하기 위해 마련된 것이다. 상기 VR 장치(140)를 사용자의 눈에 배치하여 사용하기 위해서는 상기 VR 장치(140)를 고정 및 지탱하여 한다. 상기 밴드(120)를 머리에 씌움으로써 상기 VR 장치(140)를 고정 및 지탱될 수 있고, 상기 VR 장치(140)를 안정적으로 사용할 수 있다.
- [0027] 상기 밴드(120)는 사용자의 머리에 쉽게 씌워질 수 있도록 하며, 상기 밴드(120)의 장력을 보강하기 위해 상향 밴드(121)와 수평 밴드(122)로 이루어질 수 있다. 상기 밴드(120)에는 상기 센서홀(130)이 마련되어 있기 때문에, 상기 센서홀(130)에 의해 상기 밴드(120)의 장력이 부족해질 우려가 있다.
- [0028] 이를 방지하기 위해 상기 상향 밴드(121)는 상기 VR 장치(140)에서부터 사용자의 머리 윗 부분을 향하여 복수 개의 가닥으로 상향 연장되며, 상기 수평 밴드(122)는 상기 VR 장치(140)에서부터 수평 방향을 향하여 2가닥으로 연장된다. 구체적으로, 상기 상향 밴드(121)는 3 가닥으로 연장될 수 있으며, 3 가닥의 상기 상향 밴드(121)와 함께 수평 방향으로 연장된 상기 수평 밴드(122)를 통해 상기 밴드(120)의 장력을 보강할 수 있게 된다.
- [0029] 도 3 및 도 4를 참조하여, 상기 상향 밴드(121)와 상기 수평 밴드(122)가 연장되는 방향에 대해 설명하면, 상기 상향 밴드(121)는 복수 개의 가닥이 상기 VR 장치(140)에서부터 사용자의 머리 윗 부분을 향하여 연장되며, 사용자의 머리 윗 부분을 지나면 다시 하향 연장되어 후크부(123)로 복수 개의 가닥이 모이게 된다. 상기 수평 밴

드(122)는 2개의 가닥이 상기 VR 장치(140)에서부터 수평방향, 즉, 사용자의 머리 측면을 따라서 연장되어 상기 후크부(123)에 2개의 가닥이 모이게 된다.

- [0030] 여기서 상기 후크부(123)는 상기 상향 밴드(121)와 상기 수평 밴드(122)가 일 지점에서 모이는 곳이다. 상기 상향 밴드(121)는 상기 후크부(123)에 고정 결합되는 것이 바람직하나, 상기 수평 밴드(122)는 상기 후크부(123)에 착탈 가능하게 결합되는 것이 바람직하다. 구체적으로, 사용자가 상기 밴드(120)를 사용자의 머리에 쉽게 씌우기 위해서는 상기 상향 밴드(121)가 상기 수평 밴드(122) 보다 사용자의 머리에 먼저 착용된다. 상기 후크부(123)와 고정 결합되어 있는 상기 상향 밴드(121)는 상기 후크부(123)와 사용자의 머리에 먼저 씌워지고, 그 이후 상기 후크부(123)에 착탈 가능하게 결합되어 있는 상기 수평 밴드(122)를 상기 후크부(123)에 결합함으로써 상기 밴드(120)를 사용자의 머리에 착용할 수 있게 된다.
- [0031] 상기 수평 밴드(122)를 상기 상향 밴드(121)를 착용한 후에 상기 후크부(123)에 결합함으로써, 사용자는 상기 상향 밴드(121)를 쉽게 착용할 수 있게 된다. 상기 수평 밴드(122)가 상기 후크부(123)에 결합되는 방식은 다양한 방법이 사용될 수 있다. 가령, 도 5를 참조하면, 상기 후크부(123)에 틸을 마련한 후에, 상기 수평 밴드(122)를 상기 틸에 끼워 넣으면서 상기 수평 밴드(122)를 상기 후크부(123)에 결합할 수 있게 된다. 상기 수평 밴드(122)를 상기 후크부(123)에 착탈하는 방법은 이에 한정되는 것은 아니면서, 상기 수평 밴드(122)를 상기 후크부(123)에 착탈할 수 있다면 다양한 방법이 사용될 수 있음은 물론이다.
- [0032] 상술한 본 발명의 VR 장치 및 밴드를 이용한 뇌파 측정 시스템의 작동 방법은 다음과 같다. 상기 뇌파 측정장치(110)가 사용자의 머리에 먼저 씌워지고, 상기 밴드(120)의 상기 센서홀(130)에 상기 뇌파 측정장치(110)의 상기 돌출센서(112)가 관통되면서 상기 밴드(120) 및 상기 VR 장치(140)가 착용 된다. (상기 VR 장치(140)는 상기 밴드(120)의 전면에 결합 되어 있기 때문에, 상기 밴드(120)와 함께 착용 된다.)
- [0033] 상기 밴드(120) 및 상기 VR 장치(140)가 착용될 때, 상기 돌출센서(112)가 상기 센서홀(130)을 관통하기 때문에, 상기 돌출센서(112)는 상기 밴드(120) 및 상기 VR 장치(140)의 간섭을 받지 않을 수 있게 된다.
- [0034] 도 6을 참조하면, 상기 돌출센서(112)에는 연결선(113)이 연결될 수 있다. 상기 연결선(113)은 상기 돌출센서(112)에 연결되어, 상기 돌출센서(112)에서 발생하는 신호를 발송할 수 있는 것이다. 상기 연결선(113)은 상기 돌출센서(112)에 착탈 가능하게 연결되는 것으로, 상기 밴드(120) 및 상기 VR 장치(140)가 착용된 후에 상기 돌출센서(112)에 연결된다.
- [0035] 종래에는 VR 장치의 고정 밴드에 의해 센서에 연결선을 연결하는 것이 어려웠으며, VR 장치의 무게감에 의해 발생하는 고정 밴드의 압력으로 인해 연결선에 부정적인 발생하는 문제점이 있다. 그러나 본 발명은 상기 돌출센서(112)가 상기 밴드(120)의 상기 센서홀(130)에 관통되면서 나오기 때문에, 상기 밴드(120)에 의한 간섭을 받지 않고 상기 연결선(113)을 쉽게 연결할 수 있다.
- [0036] 도 7을 참조하면, 상기 센서홀(130)에는 상기 센서홀(130) 내주면을 따라 몰드(150)가 결합될 수 있다. 상기 센서홀(130)은 원형 형상 또는 원형 형상 일부분이 잘려 있는 형상으로 이루어지기 때문에, 상기 밴드(120)에 장력이 작용하면, 상기 센서홀(130) 주변이 손상될 우려가 있다. 특히, 원형 형상 일부분이 잘려 있는 형상으로 이루어진 상기 제2센서홀(132)의 경우 이와 같은 손상이 더욱 심해질 우려가 있다.
- [0037] 이를 방지하기 위해 상기 센서홀(130) 내주면에는 상기 몰드(150)가 결합될 수 있다. 상기 몰드(150)는 강성이 있는 재질로 이루어질 수 있는 것으로, 상기 센서홀(130) 내주면의 형상에 따라, 상기 센서홀(130) 내주면에 결합되어 있는 것이다. (여기서, 상기 제1센서홀(131)은 원형 형상으로 이루어지기 때문에 상기 제1센서홀(131)의 내주면에 형성되어 있는 상기 몰드(150)도 원형으로 이루어질 수 있으며, 상기 제2센서홀(132)은 반원 또는 원형 형상 일부분이 잘려 있는 형상이므로, 상기 제2센서홀(132)의 내주면에 형성되어 있는 상기 몰드(150)도 반원 또는 원형 형상 일부분이 잘려 있는 형상으로 이루어질 수 있다.)
- [0038] 상술한 본 발명의 VR 장치 및 밴드를 이용한 뇌파 측정 시스템은 다음과 같은 효과가 있다.
- [0039] 본 발명은 상기 VR 장치(140)가 결합되어 있는 상기 밴드(120)를 상기 뇌파 측정장치(110)에 사용하기 위해, 상기 밴드(120)에 상기 센서홀(130)을 마련한다. 이를 통해 상기 VR 장치(140) 및 상기 밴드(120)와 상기 뇌파 측정장치(110)의 간섭을 방지할 수 있는 장점이 있다. 구체적으로, 상기 뇌파 측정장치(110)의 상기 돌출센서(112)는 상기 VR 장치(140)를 고정 시키기 위한 상기 밴드(120)의 간섭을 받지 않고 작동할 수 있게 된다.
- [0040] 이와 함께 본 발명은 상기 뇌파 측정장치(110)에 사용하기 위해 상기 밴드(120)의 상기 센서홀(130)을 마련함에 따라, 상기 VR 장치(140) 및 상기 밴드(120)의 간섭을 받지 않고 상기 돌출센서(112)에 상기 연결선(113)을 연

결할 수 있는 장점이 있다.

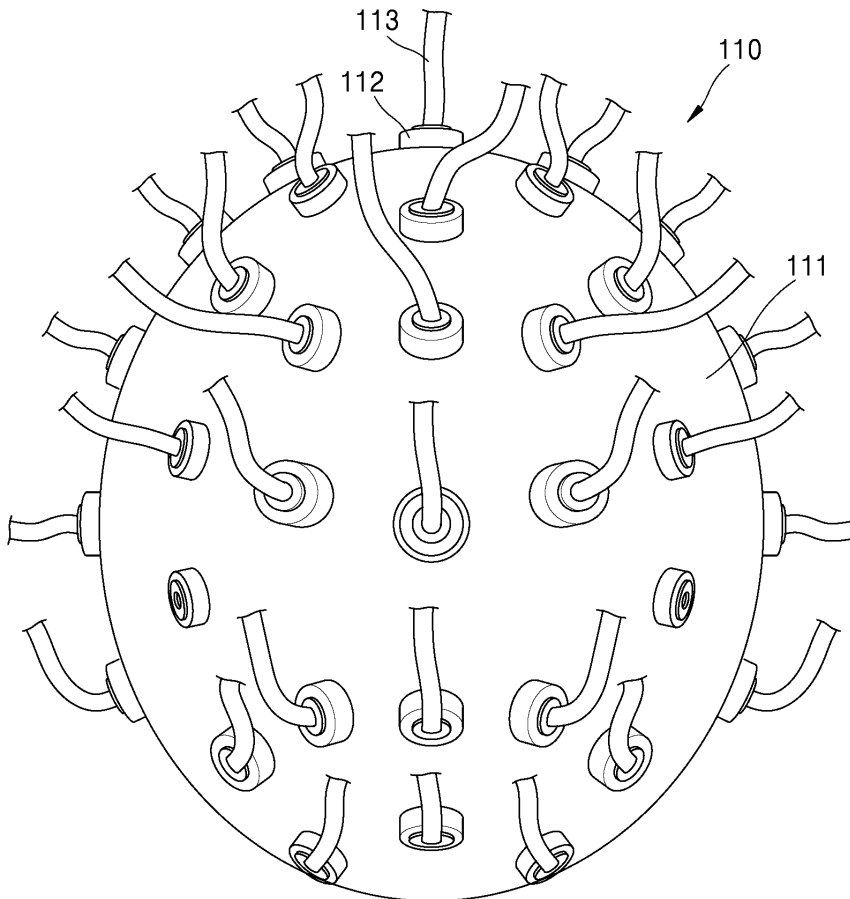
[0041] 이상, 본 발명을 바람직한 실시 예를 들어 상세하게 설명하였으나, 본 발명은 상기 실시 예에 한정되지 않으며, 본 발명의 범주를 벗어나지 않는 범위 내에서 여러 가지 많은 변형이 제공될 수 있다. 따라서, 본 발명의 진정한 기술적 보호 범위를 첨부된 특허청구범위의 기술적 사상에 의하여 정해져야 할 것이다.

부호의 설명

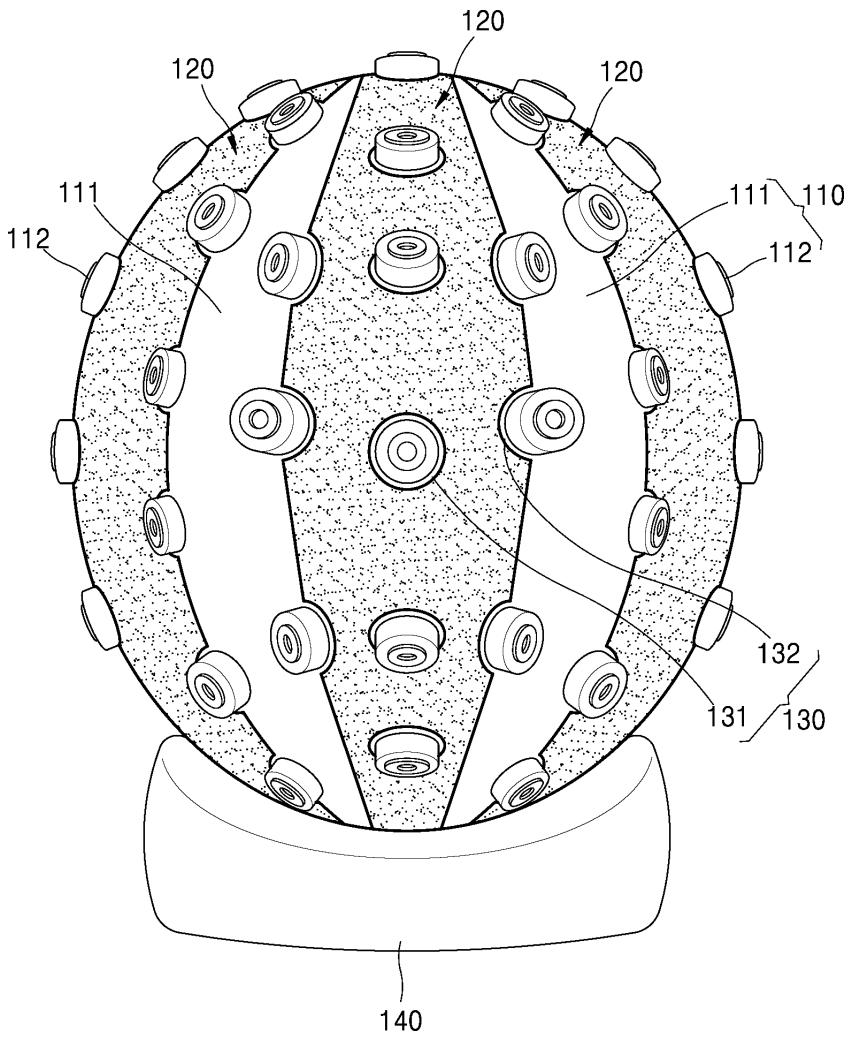
- | | | |
|--------|----------------|--------------|
| [0042] | 110... 뇌파 측정장치 | 111... 덮개부 |
| | 112... 돌출센서 | 113... 연결선 |
| | 120... 밴드 | 121... 상향 밴드 |
| | 122... 수평 밴드 | 123... 후크부 |
| | 130... 센서홀 | 131... 제1센서홀 |
| | 132... 제2센서홀 | 140... VR 장비 |
| | 150... 몰드 | |

도면

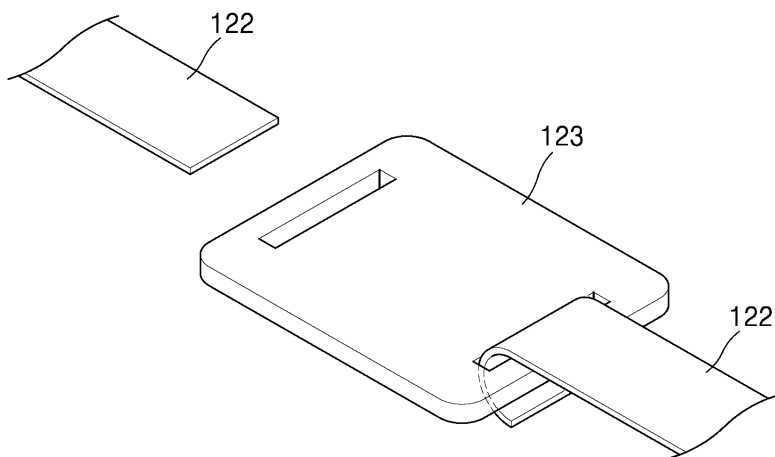
도면1



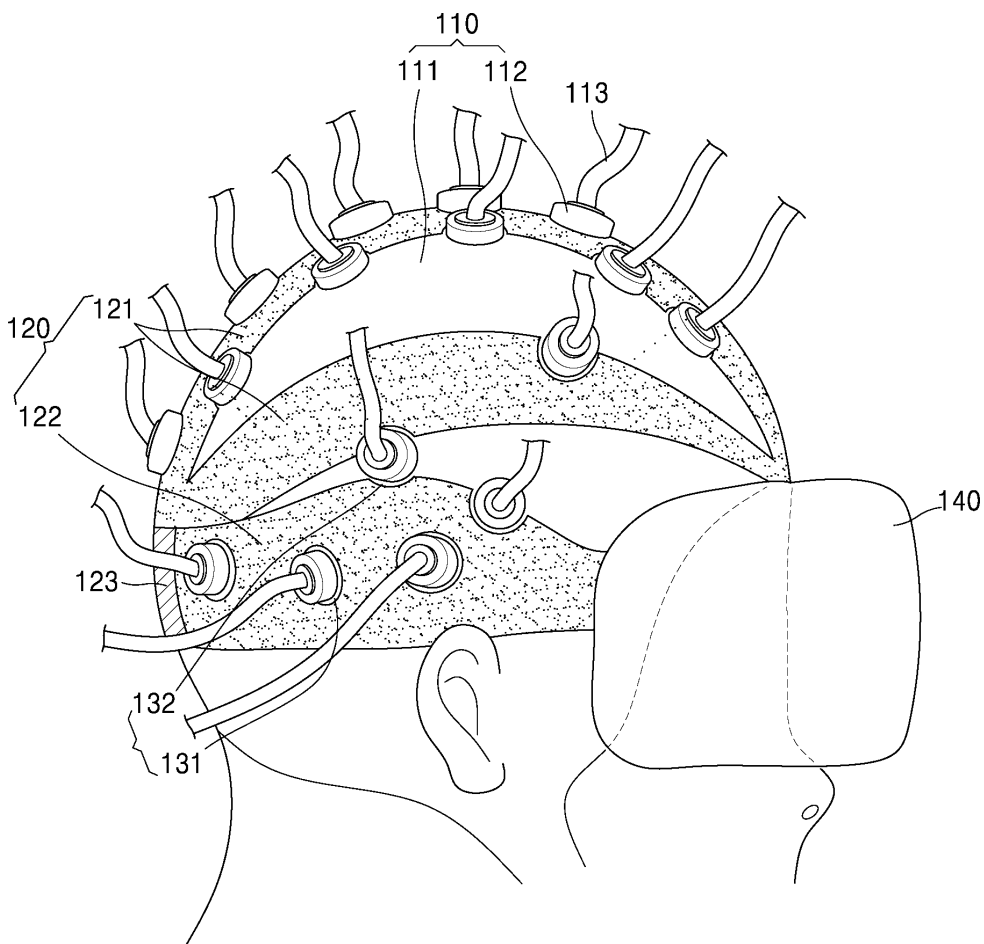
도면2



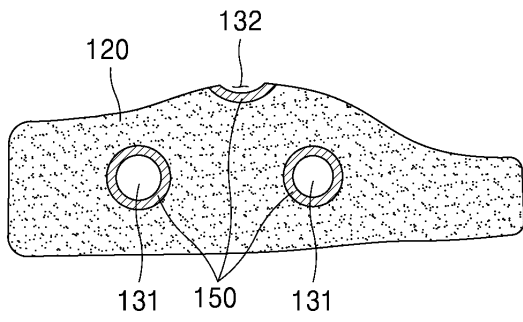
도면5



도면6



도면7



专利名称(译)	使用VR设备和频段的脑电测量系统		
公开(公告)号	KR102022586B1	公开(公告)日	2019-09-18
申请号	KR1020170107406	申请日	2017-08-24
[标]申请(专利权)人(译)	Gimgyeongmo 冯琼亨		
申请(专利权)人(译)	Gimgyeongmo 전준현		
当前申请(专利权)人(译)	Gimgyeongmo 전준현		
[标]发明人	김경모 전준현		
发明人	김경모 전준현		
IPC分类号	A61B5/0478 A61B5/00		
CPC分类号	A61B5/0478 A61B5/6814 A61B5/6831 A61B5/0075 A61B5/0261 A61B5/0482 A61B5/0484 A61B5/055 A61B5/6803 G02B27/017 G02B27/0176 G02B2027/0156 G02B2027/0161 G06F3/015		
审查员(译)	蔡, 宋 - 洙		
其他公开文献	KR1020190021933A		
外部链接	Espacenet		

摘要(译)

一种使用虚拟现实 (VR) 设备和腕带的脑波测量系统，包括：脑波测量设备，包括：戴在用户的头上的罩；以及从所述罩在指定位置突出的突出传感器；以及在脑波计测装置上设置的带，该带具有与突出的传感器的突出位置对应地形成的传感器孔。VR装置，其与带子的前部连接，并配置在使用者的眼睛周围，其中，在将脑波计测装置戴在使用者的头上之后，将带子和VR装置戴在使用者的头上，同时使传感器突出。脑波测量设备的探头穿过带的传感器孔。

