



(19) 대한민국특허청(KR)  
(12) 공개특허공보(A)

(11) 공개번호 10-2017-0128860  
(43) 공개일자 2017년11월24일

(51) 국제특허분류(Int. Cl.)  
A61B 5/0408 (2006.01) A61B 5/00 (2006.01)  
(52) CPC특허분류  
A61B 5/0408 (2013.01)  
A61B 5/6832 (2013.01)  
(21) 출원번호 10-2016-0059433  
(22) 출원일자 2016년05월16일  
심사청구일자 2016년05월16일

(71) 출원인  
서울대학교치과병원  
서울특별시 종로구 대학로 101 (연건동)  
(72) 발명자  
임재관  
경기도 부천시 원미구 장말로 137, 1617동 902호  
(상동, 사랑마을 청구아파트)  
김준민  
서울특별시 강북구 숭실로 174, 143동 1203호(미아동, SK북한산시티아파트)  
(뒷면에 계속)  
(74) 대리인  
이후석, 서상덕

전체 청구항 수 : 총 6 항

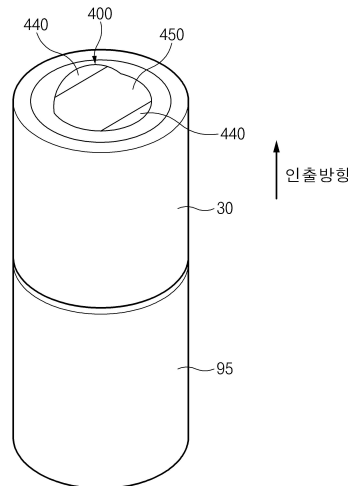
(54) 발명의 명칭 양방 착탈형 심전도 전극 조립체

**(57) 요약**

본 발명은 양방 착탈형 심전도 전극 조립체에 관한 것이다.

본 발명의 실시예에 의한 양방 착탈형 심전도 전극 조립체는, 심전도를 감지하는 전극센서; 상기 전극센서가 배치되는 전극배치영역과 인체의 표피에 대하여 결합력이 있는 접착성분이 도포되는 접착영역과 다른 패치와 접착력이 있는 접착성분이 도포되는 연결영역과 접착성분이 도포되지 않고 상기 연결영역과 접합 가능한 소재로 형성된 비접착영역과 상기 접착성분과 결합되지 않는 비결합성분이 코팅된 코팅영역이 형성된 패치; 및 상기 패치를 인출가능하게 수용하는 하우징을 포함하고, 상기 패치는, 복수로 구비되어 적층배치되고, 인출 반대방향인 후면에는 상기 연결영역과 상기 접착영역이 형성되며, 상기 연결영역은, 상기 패치의 적층순서에 따라 상기 전극센서의 위치를 중심으로 어느 일측에만 교번하여 형성된다.

**대표도** - 도19



(72) 발명자

**한민덕**

충청남도 서산시 고운로 97-4 (읍내동)

**송은성**

서울특별시 노원구 노원로 532, 902동 507호(상계동, 상계주공9단지아파트)

**최승민**

서울특별시 도봉구 도봉로136길 28, 523동 301호(창동, 북한산 아이파크)

**김현정**

서울특별시 성북구 성북로4길 52, 208동 305호(돈암동, 한신아파트)

---

## 명세서

### 청구범위

#### 청구항 1

심전도를 감지하는 전극센서;

상기 전극센서가 배치되는 전극배치영역과 인체의 표피에 대하여 결합력이 있는 접착성분이 도포되는 접착영역과 다른 패치와 접착력이 있는 접착성분이 도포되는 연결영역과 접착성분이 도포되지 않고 상기 연결영역과 접합 가능한 소재로 형성된 비접착영역과 상기 접착성분과 결합되지 않는 비결합성분이 코팅된 코팅영역이 형성된 패치; 및

상기 패치를 인출가능하게 수용하는 하우징을 포함하고,

상기 패치는,

복수로 구비되어 적층배치되고, 인출 반대방향인 후면에는 상기 연결영역과 상기 접착영역이 형성되며,

상기 연결영역은,

상기 패치의 적층순서에 따라 상기 전극센서의 위치를 중심으로 어느 일측에만 교번하여 형성되는 양방 착탈형 심전도 전극 조립체.

#### 청구항 2

제 1 항에 있어서,

상기 하우징은,

인출방향에 상기 비접착영역을 향해 돌출되어 상기 패치의 인출을 제한하는 걸림턱이 형성된 양방 착탈형 심전도 전극 조립체.

#### 청구항 3

제 2 항에 있어서,

상기 패치는,

복수로 구비되어 차례대로 인출가능하도록 적층되며, 제1패치와 상기 제1패치의 하층에 배치되고 서로 연결된 제2패치와 상기 제2패치의 하층에 배치되고 서로 연결된 제3패치와 상기 제3패치의 하층에 배치되고 서로 연결된 제4패치를 포함하고,

상기 연결영역은,

상기 제1패치, 상기 제2패치, 상기 제3패치 및 상기 제4패치에 각각 형성되고,

상기 제1패치에 형성된 연결영역과 상기 제3패치에 형성된 연결영역은 상기 전극센서를 중심으로 동일 방향에 형성되고,

상기 제2패치에 형성된 연결영역과 상기 제4패치에 형성된 연결영역은 상기 전극센서를 중심으로 동일 방향에 형성되며,

상기 제1패치에 형성된 연결영역과 상기 제2패치에 형성된 연결영역은 상기 전극센서를 중심으로 서로 반대방향에 형성되며,

상기 제3패치에 형성된 연결영역과 상기 제4패치에 형성된 연결영역은 상기 전극센서를 중심으로 서로 반대방향에 형성된 양방 착탈형 심전도 전극 조립체.

#### 청구항 4

제 3 항에 있어서,

상기 패치와 연결되어 상기 전극센서가 측정된 신호를 전달하는 복수의 와이어를 더 포함하고,

상기 복수의 와이어는,

V1과 V2사이의 거리차, V2과 V3사이의 거리차, V3과 V4사이의 거리차, V4과 V5사이의 거리차, V5과 V6사이의 거리차 이상이 되도록 길이가 각각 다르게 형성되고 상기 커넥터와 연결된 제1와이어묶음을 포함하는 양방 착탈형 심전도 전극 조립체.

여기서 V1은 우측 흉골단 위(제4늑간), V2는 좌측 흉골단 위(제4늑간), V3은 V2와 V4를 잇는 직선 위의 중간 지점, V4는 쇄골 중앙선 위(제5늑간), V5는 V4와 수평선상(전액와선 위) V6은 V4와 V5와 수평선상(중앙액와선 위)를 의미한다.

### 청구항 5

제 4 항에 있어서,

상기 복수의 와이어는,

상기 V1과 RA의 거리차, 상기 V1과 RL의 거리차, 상기 V1과 LA의 거리차, 상기 V1과 LL의 거리차 이상이 되도록 길이가 각각 다르게 형성되고 상기 커넥터와 연결된 제2와이어묶음을 포함하는 양방 착탈형 심전도 전극 조립체.

여기서 RA는 오른쪽 빗장뼈 말단 아래 오목 지점, RL은 오른쪽 갈비뼈 말단 아래 지점, LA는 왼쪽 빗장뼈 말단 아래 오목 지점, LL은 왼쪽 갈비뼈 말단 아래 지점을 의미한다.

### 청구항 6

제 3 항에 있어서,

상기 하우징은,

상기 걸림턱이 형성된 상부하우징; 및

상기 상부하우징과 분리 가능하게 결합되고 상기 패치를 수용하는 하부하우징을 포함하는 양방 착탈형 심전도 전극 조립체.

## 발명의 설명

### 기술 분야

[0001] 본 발명은 양방 착탈형 심전도 전극 조립체에 관한 것으로, 보다 상세하게는 피험자의 신체에 심전도 검사를 위한 전극을 쉽게 붙일 수 있는 양방 착탈형 심전도 전극 조립체에 관한 것이다.

### 배경 기술

[0002] 심전도(ECG; electrocardiogram)란 심장 근육의 수축 확장에 따른 활동 전류로서 외부에서 전극을 부착하여 측정하여 기록한다. 심장 근육이 수축 이완할 때 발생하는 활동 전위는 심장으로부터 온몸으로 퍼지는 전류를 일으키며 이 전류는 몸의 위치에 따라 전위차를 발생시키는데 이 전위차는 인체의 피부에 부착된 표면 전극(surface electrode)을 통해 검출하여 기록할 수 있다. 이와 같은 심전도는 심장의 이상 유무 확인에 이용되며, 협심증, 심근경색 및 부정맥 등 심장계 질환의 진단에 기본적인 방법으로 이용되고 있어 매우 중요하다.

[0003] 일반적으로 심전도를 측정하는 장치는 피부와 접촉하여 활동 전위를 측정하는 전극, 전원 공급부 및 상기에서 측정된 신호를 해석 및 처리하는 컨트롤러를 포함한다.

[0004] 심전도 측정 장치의 전극은 표면에 전해질을 포함하는지 여부에 따라 습식 및 건식 전극으로 나눌 수 있다. 건식 전극을 포함하는 장치의 경우 주로 신축성 밴드를 이용하여 가슴 부위에 착용한다. 하지만, 착용시 가슴 압박감이 있어, 장시간 착용에는 적합하지 않다. 또한, 최초 부착시 사용자 실수에 의하여 느슨하게 부착되거나 장시간 사용으로 인해 건식 전극의 습도가 저감될 경우 신호의 품질이 저하될 수 있다. 한편, 습식 전극의 경우 별도의 밴드를 필요로 하지 않지만 접착 성분을 사용한다.

- [0005] 전극은 대략 10개 이상이 사용되므로, 측정자는 피 측정자의 피부에 전극을 일일이 붙이기 위해 많은 시간을 소요하게 된다.
- [0006] 한편, 심전도 측정 장치는 선의 유무에 따라 무선 및 유선 장치로 나눌 수 있다. 무선 장치는 피부와 접촉하는 전극, 전원공급부, 컨트롤러 및 신호의 송수신부를 포함한다. 유선 장치는 주로 병원에서 사용되는 것으로 피부와 접촉하는 전극은 와이어를 통해 전원공급부 및 컨트롤러와 연결된다.
- [0007] 이중 유선 방식으로 심전도를 측정하려면, 심전도 측정장치의 외부로 와이어가 다수의 연장형성되어 측정 하고자 하는 위치에 와이어의 끝단에 형성된 표면전극을 부착하여 피 측정자로부터 심전도를 측정하여야 한다. 그러나 상기와 같은 심전도 측정장치의 와이어는 대략 10개 이상이 되므로, 피 측정자의 손, 발, 가슴 등에 표면전극을 부착하여 사용함에 따라 심전도 측정중에 심전도 케이블이 엉키거나 꼬임이 발생하는 단점이 있었다.

**발명의 내용**

**해결하려는 과제**

- [0009] 본 발명이 해결하고자 하는 과제는 다음과 같다.
- [0010] 첫째, 보관이 용이하고 신체에 쉽게 붙일 수 있는 패치를 구비하는 스틱형 심전도 전극 조립체를 제공하는 것이다.
- [0011] 둘째, 복수의 패치와 복수의 와이어를 효율적으로 배치하여 검사 준비시간을 단축할 수 있는 심전도 전극 조립체를 제공하는 것이다.
- [0012] 본 발명의 과제들은 이상에서 언급한 과제들로 제한되지 않으며, 언급되지 않은 또 다른 과제들은 아래의 기재로부터 당업자에게 명확하게 이해될 수 있을 것이다.

**과제의 해결 수단**

- [0014] 상기 과제를 달성하기 위하여, 본 발명의 실시예에 의한 양방 척탈형 심전도 전극 조립체는, 심전도를 감지하는 전극센서; 상기 전극센서가 배치되는 전극배치영역과 인체의 표피에 대하여 결합력이 있는 접착성분이 도포되는 접착영역과 다른 패치와 접착력이 있는 접착성분이 도포되는 연결영역과 접착성분이 도포되지 않고 상기 연결영역과 접합 가능한 소재로 형성된 비접착영역과 상기 접착성분과 결합되지 않는 비결합성분이 코팅된 코팅영역이 형성된 패치; 및 상기 패치를 인출가능하게 수용하는 하우징을 포함하고, 상기 패치는, 복수로 구비되어 적층배치되고, 인출 반대방향인 후면에는 상기 연결영역과 상기 접착영역이 형성되며, 상기 연결영역은, 상기 패치의 적층순서에 따라 상기 전극센서의 위치를 중심으로 어느 일측에만 교번하여 형성된다.
- [0015] 기타 실시 예들의 구체적인 사항들은 상세한 설명 및 도면들에 포함되어 있다.

**발명의 효과**

- [0017] 본 발명에 의하면 다음과 같은 효과가 있다.
- [0018] 첫째, 보관이 용이하고 신체에 쉽게 붙일 수 있는 패치를 구비하는 스틱형 심전도 전극 조립체를 제공한다.
- [0019] 둘째, 복수의 패치와 복수의 와이어를 효율적으로 배치하여 검사 준비시간을 단축할 수 있는 심전도 전극 조립체를 제공한다.
- [0020] 본 발명의 효과들은 이상에서 언급한 효과들로 제한되지 않으며, 언급되지 않은 또 다른 효과들은 청구범위의 기재로부터 당업자에게 명확하게 이해될 수 있을 것이다.

**도면의 간단한 설명**

- [0022] 도1은 본 발명의 일 실시예에 의한 심전도 측정장치의 개념도이다.
- 도2는 본 발명의 일 실시예에 의한 심전도 측정장치의 블록도이다.
- 도3은 본 발명의 일 실시예에 의한 심전도 측정장치의 일부를 나타낸 것이다.
- 도4는 본 발명의 일 실시예에 의한 패치의 부착위치를 표현한 것이다.
- 도5는 본 발명의 일 실시예에 의한 복수의 와이어들의 길이 차이를 표현한 것이다.
- 도6은 본 발명의 일 실시예에 의한 하우징의 사시도이다.
- 도7은 도6의 하우징의 측단면도이다.
- 도8은 본 발명의 다른 실시예에 의한 하우징의 사시도이다.
- 도9는 도8의 하우징의 측단면도이다.
- 도10은 본 발명의 일 실시예에 의한 스틱형 심전도 전극 조립체의 사시도이다.
- 도11은 도10의 패치의 전면 및 후면을 표현한 것이다.
- 도12는 본 발명의 일 실시예에 의한 스틱형 심전도 전극 조립체의 활용도이다.
- 도13은 본 발명의 일 실시예에 의한 도장형 심전도 전극 조립체의 사시도이다.
- 도14는 도13의 패치의 전면 및 후면을 표현한 것이다.
- 도15는 본 발명의 일 실시예에 의한 도장형 심전도 전극 조립체의 활용도이다.
- 도16은 본 발명의 일 실시예에 의한 일방 착탈형 심전도 전극 조립체의 사시도이다.
- 도17은 도16의 패치의 전면 및 후면을 표현한 것이다.
- 도18은 본 발명의 일 실시예에 의한 일방 착탈형 심전도 전극 조립체의 활용도이다.
- 도19는 본 발명의 일 실시예에 의한 양방 착탈형 심전도 전극 조립체의 사시도이다.
- 도20은 도19의 패치의 전면 및 후면을 표현한 것이다.
- 도21은 본 발명의 일 실시예에 의한 양방 착탈형 심전도 전극 조립체의 활용도이다.
- 도22는 본 발명의 일 실시예에 의한 하우징의 분해사시도이다.

**발명을 실시하기 위한 구체적인 내용**

- [0023] 본 발명의 이점 및 특징, 그리고 그것들을 달성하는 방법은 첨부되는 도면과 함께 상세하게 후술되어 있는 실시예들을 참조하면 명확해질 것이다.
- [0024] 그러나 본 발명은 이하에서 개시되는 실시예들에 한정되는 것이 아니라 서로 다른 다양한 형태로 구현될 수 있으며, 단지 본 실시예들은 본 발명의 개시가 완전하도록 하고, 본 발명이 속하는 기술분야에서 통상의 지식을 가진 자에게 발명의 범주를 완전하게 알려주기 위해 제공되는 것이며, 본 발명은 청구항의 범주에 의해 정의될 뿐이다. 명세서 전체에 걸쳐 동일 참조 부호는 동일 구성 요소를 지칭한다.
- [0025] 이하, 본 발명의 실시예들에 의하여 양방 착탈형 심전도 전극 조립체를 설명하기 위한 도면들을 참고하여 본 발명에 대해 설명하도록 한다.
- [0026] 도1은 본 발명의 일 실시예에 의한 심전도 측정장치의 개념도이다. 도2는 본 발명의 일 실시예에 의한 심전도 측정장치의 블록도이다.
- [0027] 도1 내지 도2를 참조하면, 본 발명의 일 실시예에 의한 심전도 측정장치는, 신체로부터 전기신호를 감지하는 전극센서(10); 전극센서(10)가 배치되는 전극배치영역(110, 210, 31a0, 410)과 인체의 표피에 대하여 결합력이 있는 접착성분이 도포되는 접착영역(120, 220, 320, 420)과 다른 패치(100, 200, 300, 400)와 접착력이 있는 접착성분이 도포되는 연결영역(230, 330, 430)과 접착성분이 도포되지 않고 연결영역(230, 330, 430)과 접합 가능한 소재로 형성된 비접착영역(240, 340, 440)이 형성된 패치(100, 200, 300, 400); 복수의 패치(100, 200, 300, 400)들 각각과 연결되어 전극센서(10)가 측정된 신호를 전달하는 복수의 와이어(50); 복수의 패치(100,

200, 300, 400)를 적층한 상태로 수용하고 복수의 와이어(50)를 수용하는 하우징(30); 복수의 와이어(50)와 연결되고 회로기판에 장착 가능하며, 하우징(30) 내부에 인출 가능하게 수용된 커넥터(60); 및 커넥터(60)로부터 전달된 신호를 통해 심전도 신호를 계산하는 측정장치(70)를 포함한다.

- [0028] 측정장치(70)는, 커넥터(60)로부터 전달된 전기신호를 심전도 신호로 변경하는 제어부(71); 제어부(71)의 제어에 따라 데이터를 표시하는 디스플레이부(73); 및 제어부(71)에서 계산된 심전도 신호를 저장하는 메모리부(75)를 포함한다.
- [0029] 전극센서(10)는 인체에 부착되어 전압을 측정한다. 전극센서(10)는 일회용 겔 타입일 수 있다. 전극센서(10)는 드라이 타입의 도체 전극일 수 있다. 전극센서(10)는 전위 센서일 수 있다.
- [0030] 패치(100, 200, 300, 400)는 전극센서(10)가 부착된다. 패치(100, 200, 300, 400)는 신체에 접촉된다. 패치(100, 200, 300, 400)는 전극센서(10)를 신체에 밀착시킨다.
- [0031] 와이어(50)는 전극센서(10)의 신호를 전달한다. 와이어(50)의 일단에는 전극센서(10)가 연결되고 타단에는 커넥터(60)가 연결된다. 와이어(50)는 피복되어 있고, 내부에는 신호가 전달되는 도체를 내장한다.
- [0032] 커넥터(60)는 외로기판에 장착가능하다. 커넥터(60)는 측정장치(70)와 연결된다. 커넥터(60)는 측정장치(70)와 분리 가능하다.
- [0033] 하우징(30) 내부에는 전극센서(10)와 패치(100, 200, 300, 400)와 와이어(50)와 커넥터(60)가 수용된다. 하우징(30)은 손잡이(95)와 연결된다.
- [0034] 측정장치(70)는 제어부(71)와 디스플레이부(73)와 메모리부(75)를 포함한다. 측정장치(70)는 커넥터(60)와 연결된다.
- [0035] 제어부(71)는 커넥터(60)로부터 전달된 신호를 증폭하고 노이즈를 제거할 수 있다. 제어부(71)는 심전도 신호를 측정한다. 제어부(71)에서 연산된 정보는 메모리부(75)에 저장된다.
- [0036] 제어부(71)는 연산한 정보를 디스플레이부(73)에 표시한다. 디스플레이부(73)는 터치스크린이 구비될 수 있다.
- [0037] 메모리부(75)는 제어부(71)의 처리 및 제어를 위한 프로그램, 참조 데이터, 갱신 가능한 각종 보관용 데이터 등을 저장하며, 제어부(71)의 워킹 메모리로 제공된다. 패치(100, 200, 300, 400)에 대한 자세한 설명은 후술한다.
- [0038] 도3은 본 발명의 일 실시예에 의한 심전도 측정장치의 일부를 나타낸 것이다.
- [0039] 도3을 참조하면, 본 발명의 일 실시예에 의한 일체형 심전도 측정장치는, 심전도를 감지하는 전극센서(10); 전극센서(10)가 배치되는 전극배치영역(110, 210, 31a0, 410)과 인체의 표피에 대하여 결합력이 있는 접촉성분이 도포되는 접촉영역(120, 220, 320, 420)과 다른 패치(100, 200, 300, 400)와 결합력이 있는 접촉성분이 도포되는 연결영역(230, 330, 430)과 접촉성분이 도포되지 않고 연결영역(230, 330, 430)과 결합 가능한 소재로 형성된 비접착영역(240, 340, 440)이 형성된 패치(100, 200, 300, 400); 복수의 패치(100, 200, 300, 400)들 각각과 연결되어 전극센서(10)가 측정된 신호를 전달하는 복수의 와이어(50); 복수의 패치(100, 200, 300, 400)를 적층한 상태로 수용하고 복수의 와이어(50)를 수용하는 하우징(30); 및 복수의 와이어(50)와 연결되고 회로기판에 장착 가능하며, 하우징(30) 내부에 인출 가능하게 수용되고 복수의 패치(100, 200, 300, 400)들의 최하단에 배치된 커넥터(60)를 포함한다.
- [0040] 커넥터(60)는 하우징(30) 내부에 수용되며 복수의 적층된 패치(100, 200, 300, 400)들 하단에 배치된다. 검사자가 패치(100, 200, 300, 400)를 모두 사용하면 커넥터(60)는 하우징(30)에서 인출 가능한 상태가 된다.
- [0041] 본 발명의 일 실시예에 의한 일체형 심전도 측정장치는, 하우징(30) 내부에 수용되어 패치(100, 200, 300, 400)의 인출방향을 향해 복원력을 인가하는 탄성부재(91); 및 탄성부재(91)와 커넥터(60) 사이에 배치된 분리판(93)을 포함한다.
- [0042] 탄성부재(91)는 코일스프링 일 수 있다. 코일스프링은 패치(100, 200, 300, 400) 및 커넥터(60)를 인출방향을 향해 밀어낸다.
- [0043] 다른 예로, 하우징(30)은 나사산이 형성된 볼트 형상의 로드(rod)를 수용할 수도 있다. 로드를 회전하면 나사산으로 인해 하우징(30) 내부에서 이동한다. 검사자는 로드를 회전시켜 패치(100, 200, 300, 400)를 원하는 만큼 인출방향을 향해 밀어낼 수도 있다.

- [0044] 도4는 본 발명의 일 실시예에 의한 패치의 부착위치를 표현한 것이다. 도5는 본 발명의 일 실시예에 의한 복수의 와이어들의 길이 차이를 표현한 것이다. 도6은 본 발명의 일 실시예에 의한 하우징의 사시도이다. 도7은 도6의 하우징의 측단면도이다.
- [0045] 도4내지 도7을 참조하면, 본 발명의 일 실시예에 의한 간섭방지형 하우징을 구비하는 심전도 측정장치는, 심전도를 감지하는 전극센서(10); 전극센서(10)가 배치되는 전극배치영역(110, 210, 31a0, 410)과 인체의 표피에 대하여 결합력이 있는 접착성분이 도포되는 접착영역(120, 220, 320, 420)과 다른 패치(100, 200, 300, 400)와 접착력이 있는 접착성분이 도포되는 연결영역(230, 330, 430)과 접착성분이 도포되지 않고 연결영역(230, 330, 430)과 접합 가능한 소재로 형성된 비접착영역(240, 340, 440)이 형성된 패치(100, 200, 300, 400); 패치(100, 200, 300, 400)와 연결되어 전극센서(10)가 측정된 신호를 전달하는 와이어(50); 및 패치(100, 200, 300, 400)를 수용하고, 패치(100, 200, 300, 400)와 함께 와이어(50)가 이동하도록 패치(100, 200, 300, 400)의 반경방향에 와이어 수용부(55)가 형성된 하우징(30)을 포함한다.
- [0046] 하우징(30)의 측면에는 와이어 수용부(55)가 형성될 수 있다. 와이어 수용부(55)는 복수의 와이어(50)를 수용한다. 복수의 와이어(50)는 와이어 수용부(55) 내에서 이동할 수 있다. 와이어 수용부(55)는 와이어(50)의 이동을 가이드한다. 와이어 수용부(55)는 패치(100, 200, 300, 400)의 반경방향에 형성된다.
- [0047] 복수의 와이어(50)는, V1과 V2사이의 거리차, V2과 V3사이의 거리차, V3과 V4사이의 거리차, V4과 V5사이의 거리차, V5과 V6사이의 거리차 이상이 되도록 길이가 각각 다르게 형성되고 커넥터(60)와 연결된 제1와이어 묶음(51)을 포함한다.
- [0048] 여기서 V1은 우측 흉골단 위(제4늑간), V2는 좌측 흉골단 위(제4늑간), V3은 V2와 V4를 잇는 직선 위의 중간 지점, V4는 쇄골 중앙선 위(제5늑간), V5는 V4와 수평선상(전액와선 위) V6은 V4와 V5와 수평선상(중앙액와선 위)를 의미한다.
- [0049] 복수의 와이어(50)는 심전도 검사를 위해 패치(100, 200, 300, 400)가 부착될 위치를 고려하여 미리 길이가 정해질 수 있다. 와이어(50)의 길이는 패치(100, 200, 300, 400)의 위치가 다를 경우를 고려하여 각각 다르게 정해질 수 있다. 모든 와이어(50), 패치(100, 200, 300, 400) 및 커넥터(60)는 하우징(30) 내에 수용되므로 와이어(50)의 부피는 최소화 하는 것이 바람직하다.
- [0050] 복수의 와이어(50)는, V1과 RA의 거리차, V1과 RL의 거리차, V1과 LA의 거리차, V1과 LL의 거리차 이상이 되도록 길이가 각각 다르게 형성되고 커넥터(60)와 연결된 제2와이어 묶음(52)을 포함한다.
- [0051] 여기서 RA는 오른쪽 빗장뼈 말단 아래 오목 지점, RL은 오른쪽 갈비뼈 말단 아래 지점, LA는 왼쪽 빗장뼈 말단 아래 오목 지점, LL은 왼쪽 갈비뼈 말단 아래 지점을 의미한다.
- [0052] 패치(100, 200, 300, 400)는, 복수로 구비되어 적층배치되고, 인출 반대방향인 후면에는 연결영역(230, 330, 430)이 형성되고, 인출 방향인 전면에는 접착영역(120, 220, 320, 420)이 형성되며, 연결영역(230, 330, 430)은, 패치(100, 200, 300, 400)의 적층순서에 따라 전극센서(10)의 위치를 중심으로 어느 일측에만 교번하여 형성된다.
- [0053] 도8은 본 발명의 다른 실시예에 의한 하우징의 사시도이다. 도9는 도8의 하우징의 측단면도이다.
- [0054] 도8내지 도9를 참조하면, 본 발명의 일 실시예에 의한 간섭방지형 패치를 구비하는 심전도 측정장치는, 심전도를 감지하는 전극센서(10); 전극센서(10)가 배치되는 전극배치영역(110, 210, 31a0, 410)과 인체의 표피에 대하여 결합력이 있는 접착성분이 도포되는 접착영역(120, 220, 320, 420)과 다른 패치(100, 200, 300, 400)와 접착력이 있는 접착성분이 도포되는 연결영역(230, 330, 430)과 접착성분이 도포되지 않고 연결영역(230, 330, 430)과 접합 가능한 소재로 형성된 비접착영역(240, 340, 440)이 형성된 패치(100, 200, 300, 400); 패치(100, 200, 300, 400)와 연결되어 전극센서(10)가 측정된 신호를 전달하는 와이어(50); 및 패치(100, 200, 300, 400)와 와이어(50)를 수용하는 하우징(30)을 포함하고, 패치(100, 200, 300, 400) 및 와이어(50)는 복수로 구비되고, 하우징(30)은, 복수의 패치(100, 200, 300, 400)를 적층 상태로 수용하고, 패치(100, 200, 300, 400)는, 하우징(30)과 복수의 와이어(50)의 간섭을 피하도록 하우징(30)의 내주면과의 사이에 복수의 와이어(50)가 이동 가능한 와이어 수용홈(57)이 형성된다.
- [0055] 패치(100, 200, 300, 400)에는 와이어 수용홈(57)이 형성될 수 있다. 와이어 수용홈(57)은 복수의 와이어(50)를 수용할 수 있다. 패치(100, 200, 300, 400)는 복수로 구비되어 적층되므로 아래에 배치된 패치(100, 200, 300, 400)는 위에 배치된 패치(100, 200, 300, 400)와 연결된 와이어(50)도 함께 수용한다. 따라서 가장 아래에 배치

된 패치(100, 200, 300, 400)는 실장된 모든 와이어(50)의 직경을 수용할 수 있는 정도의 와이어 수용홈(57)이 형성되어야 한다. 복수의 와이어(50)는 와이어 수용홈(57) 내에서 이동할 수 있다. 와이어 수용홈(57)은 와이어(50)의 이동을 가이드한다. 와이어 수용홈(57)은 패치(100, 200, 300, 400)의 반경방향에 형성된다.

- [0056] 도10은 본 발명의 일 실시예에 의한 스틱형 심전도 전극 조립체의 사시도이다. 도11은 도10의 패치의 전면 및 후면을 표현한 것이다. 도12는 본 발명의 일 실시예에 의한 스틱형 심전도 전극 조립체의 활용도이다.
- [0057] 도10 내지 도12를 참조하면, 본 발명의 일 실시예에 의한 스틱형 심전도 전극 조립체는, 심전도를 감지하는 전극센서(10); 전극센서(10)가 배치되는 전극배치영역(110)과 인체의 표피에 대하여 결합력이 있는 접착성분이 도포되는 접착영역(120)이 형성된 패치(100); 및 패치(100)를 인출가능하게 수용하는 하우징(30)을 포함하고, 패치(100)는, 인출방향인 전면(101a, 102a)에 접착영역(120)이 형성되고, 하우징(30)은, 패치(100)의 인출을 제한하는 걸림턱(31a)이 형성된다.
- [0058] 하우징(30)에는 걸림턱(31a)이 형성될 수 있다. 걸림턱(31a)은 하우징(30)의 인출방향 단부에 형성된다. 걸림턱(31a)은 패치의 임의 탈거 또는 패치의 임의적인 분리를 방지한다. 걸림턱(31a)은 패치의 양단에 각각 형성될 수도 있으며 어느 일측에만 형성될 수도 있다.
- [0059] 패치(100)는, 접착성분과 결합되지 않는 비결합성분이 코팅된 코팅영역(150)이 형성되고, 코팅영역(150)은, 패치(100)의 인출방향의 반대면인 후면(101b, 102b)에 형성된다.
- [0060] 접착영역(120)은 전면(101a, 102a)에 형성될 수 있다. 검사자는 하우징(30)의 인출방향을 신체의 피부를 향하게 하고 하우징(30)을 피부에 밀착시킨다. 접착영역(120)은 피부와 밀착되어 피부와 결합하므로, 그 결합력으로 인해 패치(100)는 분리된다.
- [0061] 코팅영역(150)은 인출방향 후면(101b, 102b)에 배치된다. 따라서 상층에 배치된 패치(100)의 코팅영역(150)은 하층에 배치된 패치(100)의 접착영역(120)과 접하게 된다.
- [0062] 코팅영역(150)과 접착영역(120)은 서로 결합되지 않으므로 상층의 패치(100)가 신체와 결합되어 분리되더라도 하층의 패치(100)는 남게 된다. 그리고 이후 하단에 배치된 탄성부재(91)의 복원력으로 인해 하층의 패치(100)는 상층의 패치(100)의 자리를 채우게 된다.
- [0063] 검사자는 피부에 하우징(30)을 밀착시키는 것만으로 패치(100)를 원하는 위치에 붙일 수 있다.
- [0064] 코팅영역(150)은, 패치(100)의 전면(101a, 102a) 중 걸림턱(31a)과 맞닿는 부분에 형성된다.
- [0065] 패치(100)와 걸림턱(31a)의 접합지점에는 코팅영역(150)이 형성된다. 걸림턱(31a)과 패치(100)의 마찰력은 패치(100)의 임의탈거를 방지하는 수준으로 최소화 할 수 있다. 도13은 본 발명의 일 실시예에 의한 도장형 심전도 전극 조립체의 사시도이다. 도14는 도13의 패치의 전면 및 후면을 표현한 것이다. 도15는 본 발명의 일 실시예에 의한 도장형 심전도 전극 조립체의 활용도이다.
- [0066] 도13 내지 도15를 참조하면, 본 발명의 일 실시예에 의한 도장형 심전도 전극 조립체는, 심전도를 감지하는 전극센서(10); 전극센서(10)가 배치되는 전극배치영역(210)과 인체의 표피에 대하여 결합력이 있는 접착성분이 도포되는 접착영역(220)과 다른 패치(200)와 접착력이 있는 접착성분이 도포되는 연결영역(230)과 접착성분이 도포되지 않고 연결영역(230)과 접합 가능한 소재로 형성된 비접착영역(240)이 형성된 패치(200); 및 패치(200)를 인출가능하게 수용하는 하우징(30)을 포함하고, 패치(200)는, 복수로 구비되어 적층배치되고, 인출 반대방향인 후면(201b, 202b, 203b, 204b)에는 연결영역(230)이 형성되고, 인출방향인 전면(201a, 202a, 203a, 204a)에는 접착영역(220)이 형성되며, 연결영역(230)은, 패치(200)의 적층순서에 따라 전극센서(10)의 위치를 중심으로 어느 일측에만 교번하여 형성된다. 하우징(30)은, 인출방향에 비접착영역(240)을 향해 돌출되어 패치(200)의 인출을 제한하는 걸림턱(31a)이 형성된다.
- [0067] 하우징(30)에는 걸림턱(31a)이 형성될 수 있다. 걸림턱(31a)은 하우징(30)의 인출방향 단부에 형성된다. 걸림턱(31a)은 패치(200)의 임의 탈거 또는 패치(200)의 임의적인 분리를 방지한다. 걸림턱(31a)은 패치(200)의 양단에 각각 형성될 수도 있으며 어느 일측에만 형성될 수도 있다.
- [0068] 패치(200)는, 복수로 구비되어 차례대로 인출가능하도록 적층되며, 제1패치(201a, 201b)와 제1패치(201a, 201b)의 하층에 배치되고 서로 연결된 제2패치(202a, 202b)와 제2패치(202a, 202b)의 하층에 배치되고 서로 연결된 제3패치(203a, 203b)와 제3패치(203a, 203b)의 하층에 배치되고 서로 연결된 제4패치(204a, 204b)를 포함하고, 연결영역(230)은, 제1패치(201a, 201b), 제2패치(202a, 202b), 제3패치(203a, 203b) 및 제4패치(204a, 204b)에

각각 형성되고, 제1패치(201a, 201b)에 형성된 연결영역(230)과 제3패치(203a, 203b)에 형성된 연결영역(230)은 전극센서(10)를 중심으로 동일 방향에 형성되고, 제2패치(202a, 202b)에 형성된 연결영역(230)과 제4패치(204a, 204b)에 형성된 연결영역(230)은 전극센서(10)를 중심으로 동일 방향에 형성되며, 제1패치(201a, 201b)에 형성된 연결영역(230)과 제2패치(202a, 202b)에 형성된 연결영역(230)은 전극센서(10)를 중심으로 서로 반대방향에 형성되며, 제3패치(203a, 203b)에 형성된 연결영역(230)과 제4패치(204a, 204b)에 형성된 연결영역(230)은 전극센서(10)를 중심으로 서로 반대방향에 형성된다.

- [0069] 결합영역은 전면(201a, 202a, 203a, 204a)에 형성될 수 있다. 검사자는 하우징(30)의 인출방향을 신체의 피부를 향하게 하고 하우징(30)을 피부에 밀착시킨다. 결합영역은 피부와 밀착되어 피부와 결합하므로, 그 결합력으로 인해 패치(200)는 분리된다.
- [0070] 코팅영역(250)은 인출방향인 후면(201b, 202b, 203b, 204b)에 배치된다.
- [0071] 따라서 상층에 배치된 패치(200)의 코팅영역(250)은 하층에 배치된 패치(200)의 결합영역과 접하게된다.
- [0072] 코팅영역(250)과 결합영역은 서로 결합되지 않으므로 상층의 패치(200)가 신체와 결합되어 분리되더라도 하층의 패치(200)는 남게된다. 그리고 이후 하단에 배치된 탄성부재(91)의 복원력으로 인해 하층의 패치(200)는 상층의 패치(200)의 자리를 채우게 된다.
- [0073] 검사자는 피부에 대하여 하우징(30)을 갖다대는 것 만으로 패치(200)를 원하는 위치에 붙일 수 있다.
- [0074] 연결영역(230)의 위치는 교번하여 형성된다. 연결영역(230)은 상층의 패치(200)가 빠져나가면 하층의 패치(200)를 끌고 함께 이동하여 걸림턱(31a)의 상층으로 이용한다. 하층 패치(200)는 일부분이 항상 걸림턱(31a)의 상층으로 올라가게된다.
- [0075] 이와 같은 배치는 걸림턱(31a)에 불구하고 피부와 접촉영역(220)의 최초 접촉면적을 증가시킨다. 따라서 패치(200)의 크기, 접촉력의 정도, 하우징(30)의 크기에 비하여 상층의 패치(200)를 하층에 패치(200)로부터 보다 용이하게 분리할 수 있다. 도16은 본 발명의 일 실시예에 의한 일방 착탈형 심전도 전극 조립체의 사시도이다. 도17은 도16의 패치의 전면 및 후면을 표현한 것이다. 도18은 본 발명의 일 실시예에 의한 일방 착탈형 심전도 전극 조립체의 활용도이다.
- [0076] 도16 내지 도18를 참조하면, 본 발명의 일 실시예에 의한 일방 착탈형 심전도 전극 조립체는, 심전도를 감지하는 전극센서(10); 전극센서(10)가 배치되는 전극배치영역(31a0)과 인체의 표피에 대하여 결합력이 있는 접촉성분이 도포되는 접촉영역(320)과 다른 패치(300)와 접촉력이 있는 접촉성분이 도포되는 연결영역(330)과 접촉성분이 도포되지 않고 연결영역(330)과 접합 가능한 소재로 형성된 비접촉영역(340)과 접촉성분과 결합되지 않는 비결합성분이 코팅된 코팅영역(350)이 형성된 패치(300); 및 패치(300)를 인출가능하게 수용하는 하우징(30)을 포함하고, 패치(300)는, 복수로 구비되어 적층배치되고, 인출 반대방향인 후면(301b, 302b, 303b, 304b)에는 연결영역(330)과 접촉영역(320)이 형성되며, 연결영역(330)은, 전극센서(10)의 위치를 중심으로 어느 일측에만 형성된다.
- [0077] 결합영역은 후면(301b, 302b, 303b, 304b)에 형성될 수 있다. 검사자는 하우징(30)으로부터 패치(300)를 하나씩 떼어낼 수 있다. 패치(300)는 와이어(50)와 연결되어 있으므로 패치(300)는 와이어(50)와 함께 하우징(30)으로부터 인출된다.
- [0078] 코팅영역(350)은 인출방향을 바라보는 전면(301a, 302a, 303a, 304a)에 배치된다. 따라서 검사자가 패치(300)를 떼어낼 때 코팅영역(350)이 외측에 형성되어 있으므로 패치(300)의 오염이 방지된다.
- [0079] 또한 하층에 배치된 패치(300)의 코팅영역(350)은 상층에 배치된 패치(300)의 결합영역과 접하게된다.
- [0080] 코팅영역(350)과 결합영역은 서로 결합되지 않으므로 상층의 패치(300)가 신체와 결합되어 분리되더라도 하층의 패치(300)는 남게된다. 그리고 이후 하단에 배치된 탄성부재(91)의 복원력으로 인해 하층의 패치(300)는 상층의 패치(300)의 자리를 채우게 된다.
- [0081] 검사자는 피부에 하우징(30)을 밀착시키는 것 만으로 패치(300)를 원하는 위치에 붙일 수 있다.
- [0082] 또한, 연결영역(330)이 일방에만 형성되어 있어 패치(300)의 적층 및 분리가 용이하다.
- [0083] 또한, 결합영역은 후면(301b, 302b, 303b, 304b)에 형성되어 있어 먼지 등 이물질로 인한 접촉력 저하를 방지할 수 있어 보관이 용이하다. 본 발명의 일 실시예에 의한 일체형 심전도 측정장치는, 하우징(30) 내부에 수용되어

패치(100, 200, 300, 400)의 인출방향을 향해 복원력을 인가하는 탄성부재(91); 및 탄성부재(91)와 커넥터(60) 사이에 배치된 분리판(93)을 포함한다.

- [0084] 탄성부재(91)는 코일스프링 일 수 있다. 코일스프링은 패치(300) 및 커넥터(60)를 인출방향을 향해 밀어낸다.
- [0085] 다른 예로 하우징(30)은 나사산이 형성된 볼트 형상의 로드(rod)를 수용할 수도 있다. 로드를 회전하면 나사산으로 인해 하우징(30) 내부에서 이동한다. 검사자는 로드를 회전시켜 패치(300)를 원하는 만큼 인출방향을 향해 밀어낼 수도 있다. 도19는 본 발명의 일 실시예에 의한 양방 착탈형 심전도 전극 조립체의 사시도이다. 도20은 도19의 패치의 전면 및 후면을 표현한 것이다. 도21은 본 발명의 일 실시예에 의한 양방 착탈형 심전도 전극 조립체의 활용도이다.
- [0086] 도19 내지 도21을 참조하면, 본 발명의 일 실시예에 의한 양방 착탈형 심전도 전극 조립체는, 심전도를 감지하는 전극센서(10); 전극센서(10)가 배치되는 전극배치영역(410)과 인체의 표피에 대하여 결합력이 있는 접촉성분이 도포되는 접촉영역(420)과 다른 패치(400)와 결합력이 있는 접촉성분이 도포되는 연결영역(430)과 접촉성분이 도포되지 않고 연결영역(430)과 접합 가능한 소재로 형성된 비접촉영역(440)과 접촉성분과 결합되지 않는 비결합성분이 코팅된 코팅영역(450)이 형성된 패치(400); 및 패치(400)를 인출가능하게 수용하는 하우징(30)을 포함하고, 패치(400)는, 복수로 구비되어 적층배치되고, 인출 반대방향인 후면(401b, 402b, 403b, 404b)에는 연결영역(430)과 접촉영역(420)이 형성되며, 연결영역(430)은, 패치(400)의 적층순서에 따라 전극센서(10)의 위치를 중심으로 어느 일측에만 교번하여 형성된다.
- [0087] 하우징(30)에는 걸림턱(31a)이 형성될 수 있다. 걸림턱(31a)은 하우징(30)의 인출방향 단부에 형성된다. 걸림턱(31a)은 패치의 임의 탈거 또는 패치의 임의적인 분리를 방지한다. 걸림턱(31a)은 패치의 양단에 각각 형성될 수도 있으며 어느 일측에만 형성될 수도 있다.
- [0088] 하우징(30)은, 인출방향에 비접촉영역(440)을 향해 돌출되어 패치(400)의 인출을 제한하는 걸림턱(31a)이 형성된다.
- [0089] 결합영역은 후면(401b, 402b, 403b, 404b)에 형성될 수 있다. 검사자는 하우징(30)으로부터 패치(400)를 하나씩 떼어낼 수 있다. 패치(400)는 와이어(50)와 연결되어 있으므로 패치(400)는 와이어(50)와 함께 하우징(30)으로부터 인출된다.
- [0090] 코팅영역(450)은 인출방향을 바라보는 전면(401a, 402a, 403a, 404a)에 배치된다. 따라서 검사자가 패치(400)를 뜯어낼 때 코팅영역(450)이 외측에 형성되어 있으므로 패치(400)의 오염이 방지된다.
- [0091] 또한 하층에 배치된 패치(400)의 코팅영역(450)은 상층에 배치된 패치(400)의 결합영역과 접하게된다.
- [0092] 코팅영역(450)과 결합영역은 서로 결합되지 않으므로 상층의 패치(400)가 신체와 결합되어 분리되더라도 하층의 패치(400)는 남게된다. 그리고 이후 하단에 배치된 탄성부재(91)의 복원력으로 인해 하층의 패치(400)는 상층의 패치(400)의 자리를 채우게 된다.
- [0093] 검사자는 피부에 대하여 하우징(30)을 갖다대는 것 만으로 패치(400)를 원하는 위치에 붙일 수 있다.
- [0094] 연결영역(430)의 위치는 교번하여 형성된다. 연결영역(430)은 상층의 패치(400)가 빠져나가면 하층의 패치(400)를 끌고 함께 이동하여 걸림턱(31a)의 상층으로 이용한다. 하층 패치(400)는 일부분이 항상 걸림턱(31a)의 상층으로 올라가게된다.
- [0095] 이와 같은 배치는 걸림턱(31a)에 불구하고 피부와 접촉영역(420)의 최초 접촉면적을 증가시킨다. 따라서 패치(400)의 크기, 접촉력의 정도, 하우징(30)의 크기에 비하여 상층의 패치(400)를 하층에 패치(400)로부터 보다 용이하게 분리할 수 있다. 또한 결합영역은 후면(401b, 402b, 403b, 404b)에 형성되어 있어 먼지 등 이물질로 인한 접촉력 저하를 방지할 수 있어 보관이 용이하다.
- [0096] 패치(400)는, 복수로 구비되어 차례대로 인출가능하도록 적층되며, 제1패치(401a, 401b)와 제1패치(401a, 401b)의 하층에 배치되고 서로 연결된 제2패치(402a, 402b)와 제2패치(402a, 402b)의 하층에 배치되고 서로 연결된 제3패치(403a, 403b)와 제3패치(403a, 403b)의 하층에 배치되고 서로 연결된 제4패치(404a, 404b)를 포함하고, 연결영역(430)은, 제1패치(401a, 401b), 제2패치(402a, 402b), 제3패치(403a, 403b) 및 제4패치(404a, 404b)에 각각 형성되고, 제1패치(401a, 401b)에 형성된 연결영역(430)과 제3패치(403a, 403b)에 형성된 연결영역(430)은 전극센서(10)를 중심으로 동일 방향에 형성되고, 제2패치(402a, 402b)에 형성된 연결영역(430)과 제4패치(404a, 404b)에 형성된 연결영역(430)은 전극센서(10)를 중심으로 동일 방향에 형성되며, 제1패치(401a, 401b)에 형성

된 연결영역(430)과 제2패치(402a, 402b)에 형성된 연결영역(430)은 전극센서(10)를 중심으로 서로 반대방향에 형성되며, 제3패치(403a, 403b)에 형성된 연결영역(430)과 제4패치(404a, 404b)에 형성된 연결영역(430)은 전극센서(10)를 중심으로 서로 반대방향에 형성된다.

- [0097] 패치(100, 200, 300, 400)는 전극배치영역(110, 210, 31a0, 410)을 포함한다. 전극배치영역(110, 210, 31a0, 410)은 전극센서(10)가 배치되는 공간이다. 전극배치영역(110, 210, 31a0, 410)은 패치(100, 200, 300, 400)의 중심에 형성된다. 접촉영역(120, 220, 320, 420)은 인체와 밀착되는 부분이다. 접촉영역(120, 220, 320, 420)은 패치(100, 200, 300, 400)를 피부와 밀착시킨다.
- [0098] 연결영역(230, 330, 430)은 패치(100, 200, 300, 400)를 다른 패치(100, 200, 300, 400)와 접촉시키는 부분이다. 연결영역(230, 330, 430)에 도포되는 접착제는 접촉영역(120, 220, 320, 420)에 도포되는 접착제와 다른 성분일 수 있다. 연결영역(230, 330, 430)에 도포되는 접착제는 접촉영역(120, 220, 320, 420)에 도포되는 접착제보다 접착력이 약할 수 있다. 연결영역(230, 330, 430)에 도포되는 접착제는 패치(100, 200, 300, 400)가 임의로 분리되는 것을 방지할 수 있는 정도면 충분하다.
- [0099] 비접촉영역(240, 340, 440)은 패치(100, 200, 300, 400)의 표면에 인위적인 다른 것이 도포되지 않는 부위일 수 있다. 비접촉영역(240, 340, 440)은 연결영역(230, 330, 430)과 접촉된다.
- [0100] 코팅영역(150, 250, 350, 450)은 접촉영역(120, 220, 320, 420)으로 인해 패치(100, 200, 300, 400)와 패치(100, 200, 300, 400)가 연결되는 것을 방지한다. 접촉영역(120, 220, 320, 420)은 접착력이 비교적 강한 접착제가 도포되므로 패치(100, 200, 300, 400)의 분리를 어렵게 한다. 따라서 코팅영역(150, 250, 350, 450)은 접촉영역(120, 220, 320, 420)에 도포되는 접착제와 결합력이 없는 성분이 도포된다.
- [0101] 하우징(30)에는 걸림턱(31a)이 형성될 수 있다. 걸림턱(31a)은 하우징(30)의 인출방향 단부에 형성된다. 걸림턱(31a)은 패치(100, 200, 300, 400)의 임의 탈거 또는 패치(100, 200, 300, 400)의 임의적인 분리를 방지한다. 걸림턱(31a)은 패치(100, 200, 300, 400)의 양단에 각각 형성될 수도 있으며 어느 일측에만 형성될 수도 있다.
- [0102] 도22는 본 발명의 일 실시예에 의한 하우징의 분해사시도이다.
- [0103] 도22를 참조하면, 하우징(30)은, 걸림턱(31a)이 형성된 상부하우징(31); 상부하우징(31)과 분리 가능하게 결합되고 패치(100, 200, 300, 400)를 수용하는 하부하우징(33)을 포함한다.
- [0104] 패치(100, 200, 300, 400)는 심전도 검사전 하부하우징(33)에 미리 수용된다. 패치(100, 200, 300, 400)는 걸림턱(31a)에 의해 임의적인 인출이 제한된다. 패치(100, 200, 300, 400)를 하부하우징(33)에 모두 수용하면 걸림턱(31a)이 형성된 상부하우징(31)으로 하부하우징(33)을 덮는다.
- [0105] 이상에서는 본 발명의 바람직한 실시 예에 대하여 도시하고 설명하였지만, 본 발명은 상술한 특징의 실시 예에 한정되지 아니하며, 특허청구범위에서 청구하는 본 발명의 요지를 벗어남이 없이 당해 발명이 속하는 기술분야에서 통상의 지식을 가진 자에 의해 다양한 변형실시가 가능한 것은 물론이고, 이러한 변형실시들은 본 발명의 기술적 사상이나 전망으로부터 개별적으로 이해되어서는 안 될 것이다.

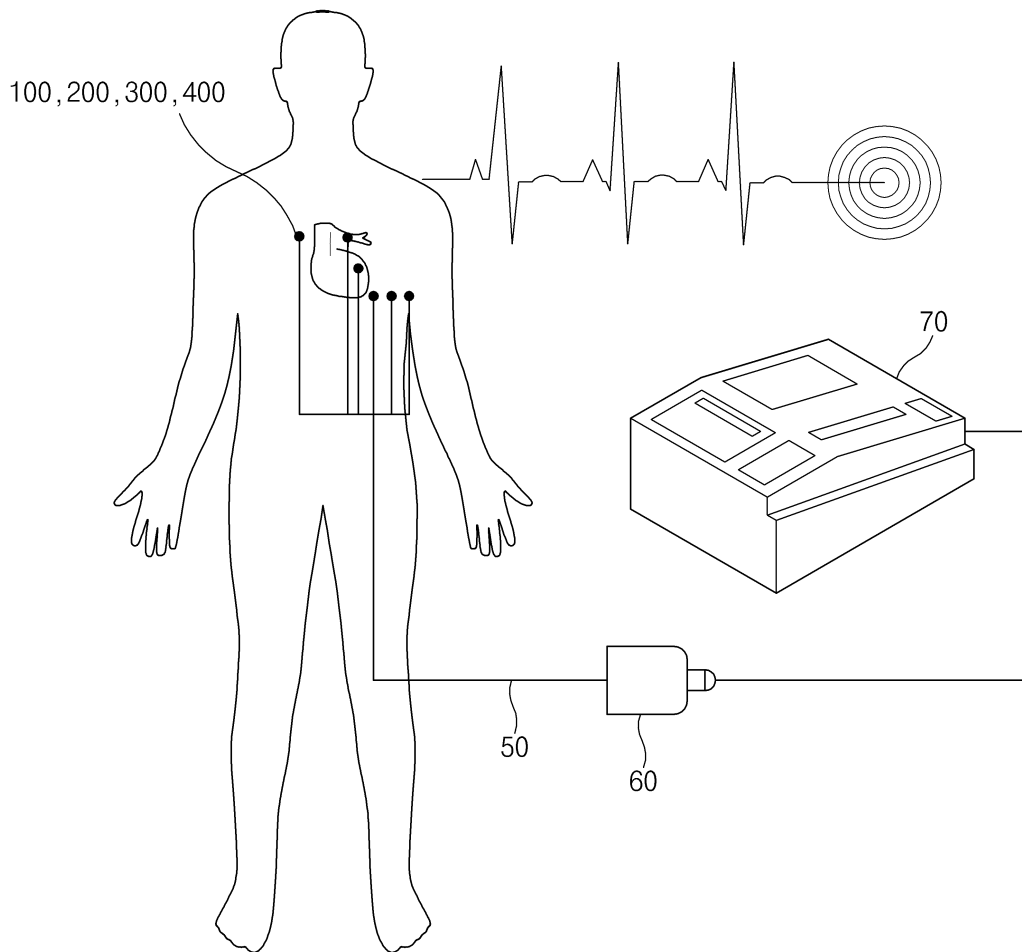
**부호의 설명**

- [0107] 10: 전극센서
- 30: 하우징
- 31: 상부하우징
- 31a: 걸림턱
- 33: 하부하우징
- 50: 와이어
- 51: 제1와이어묶음
- 52: 제2와이어묶음
- 55: 와이어 수용부

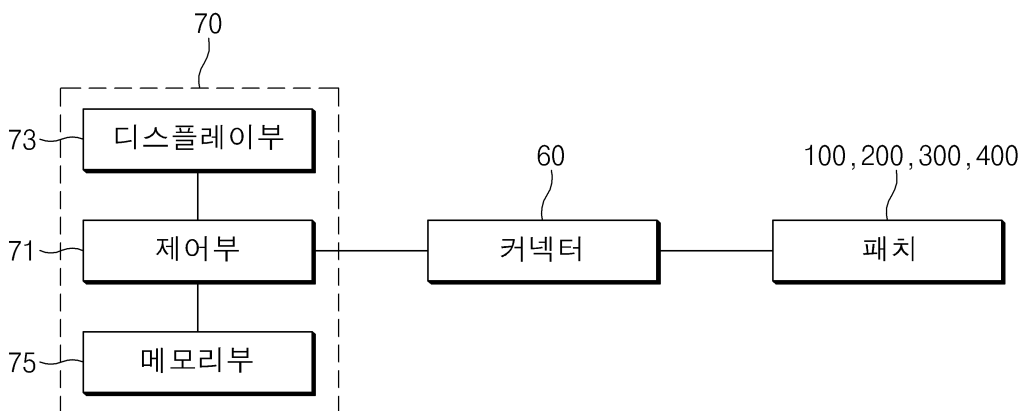
- 57: 와이어 수용홈
- 60: 커넥터
- 70: 측정장치
- 71: 제어부
- 73: 디스플레이부
- 75: 메모리부
- 91: 탄성부재
- 93: 분리판
- 95: 손잡이
- 100, 200, 300, 400: 패치
- 110, 210, 310, 410: 전극배치영역
- 120, 220, 320, 420: 집착영역
- 230, 330, 430: 연결영역
- 240, 340, 440: 비접착영역
- 150, 250, 350, 450: 코팅영역
- 101a, 201a, 301a, 401a: 제1패치의 전면
- 101b, 201b, 301b, 401b: 제1패치의 후면
- 102a, 202a, 302a, 402a: 제2패치의 전면
- 102b, 202b, 302b, 402b: 제2패치의 후면
- 303a, 403a: 제3패치의 전면
- 303b, 403b: 제3패치의 후면
- 304a, 404a: 제4패치의 전면
- 304b, 404b: 제4패치의 후면

도면

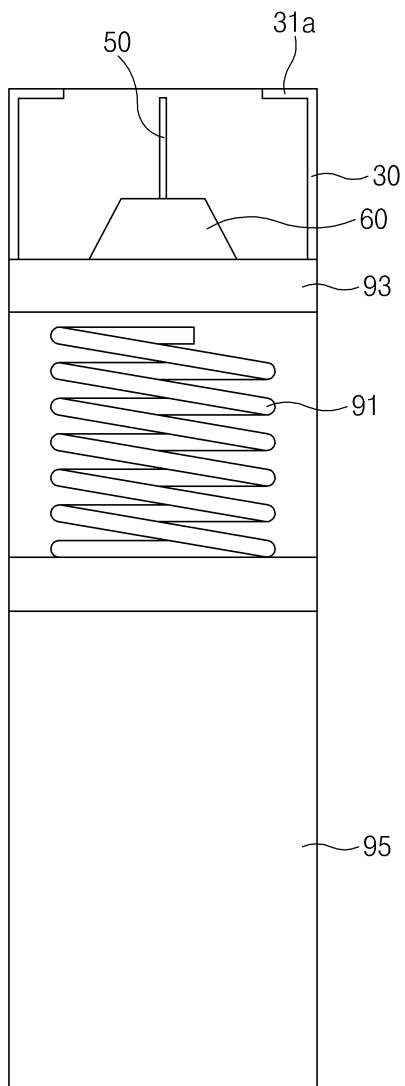
도면1



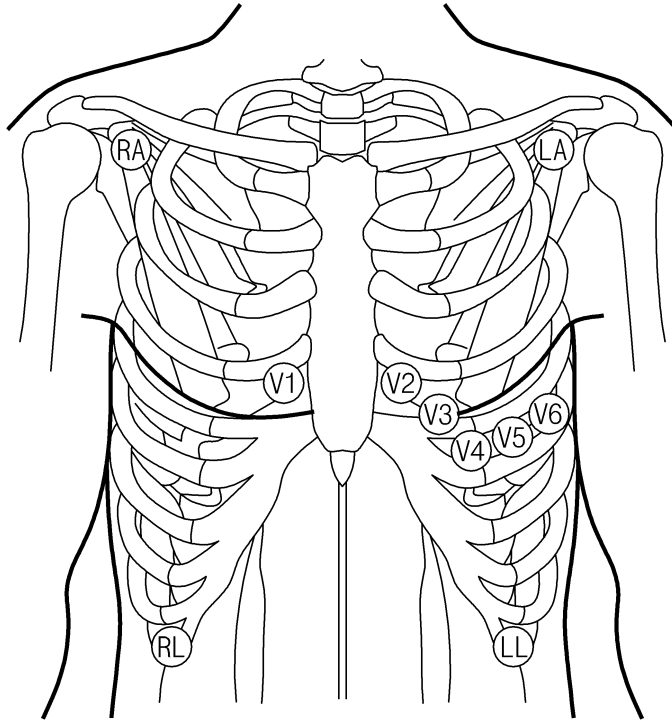
도면2



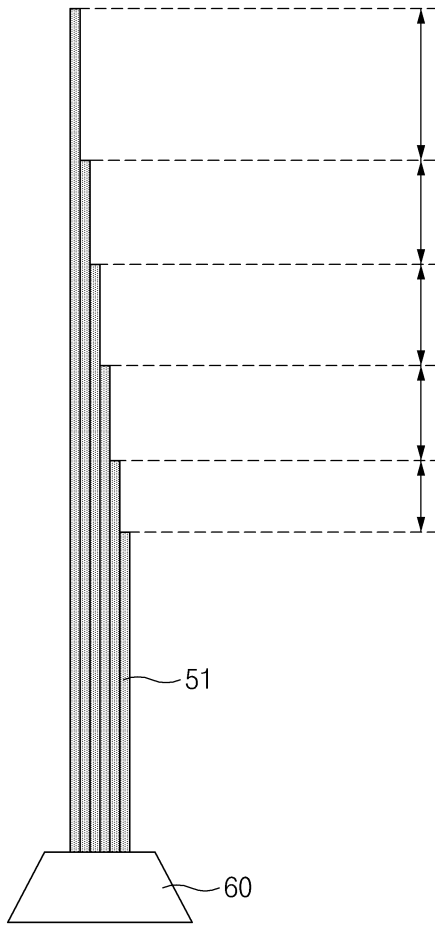
도면3



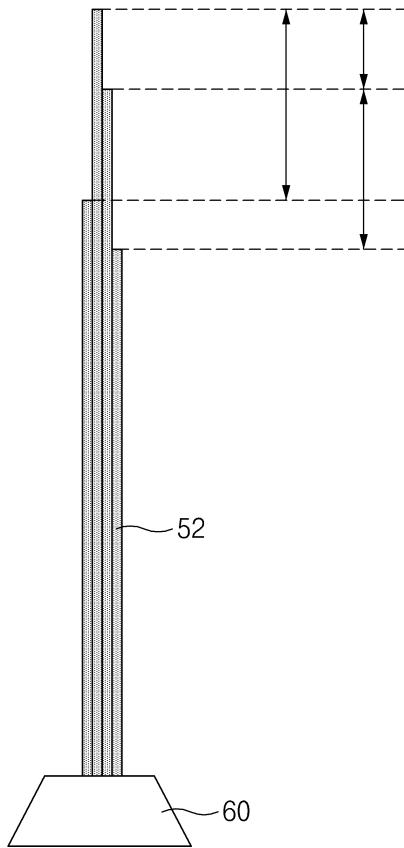
도면4



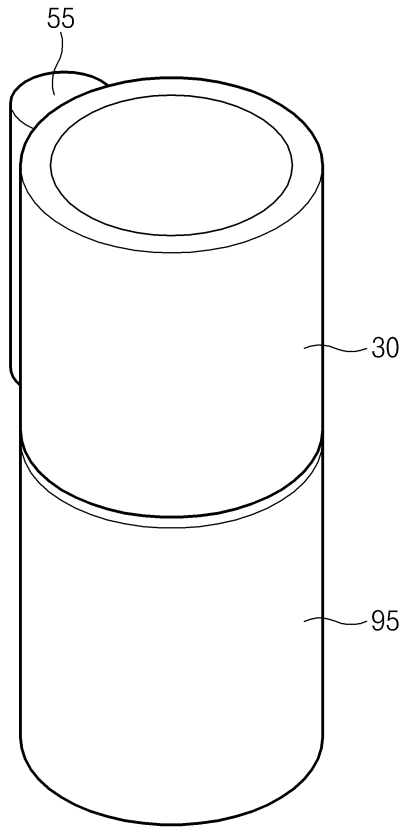
도면5a



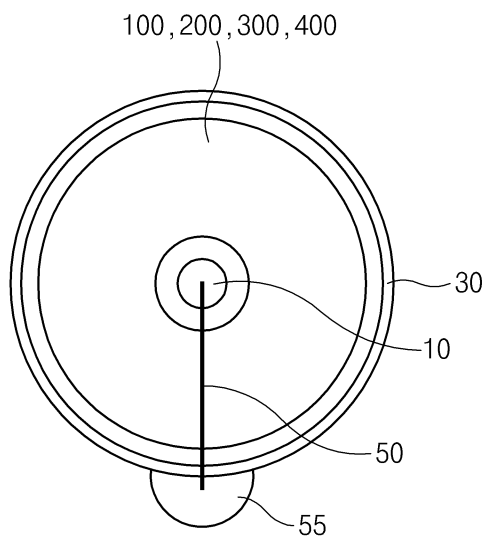
도면5b



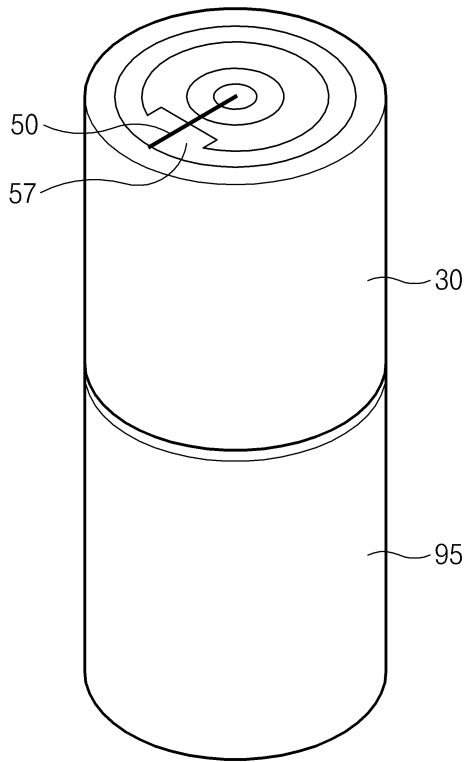
도면6



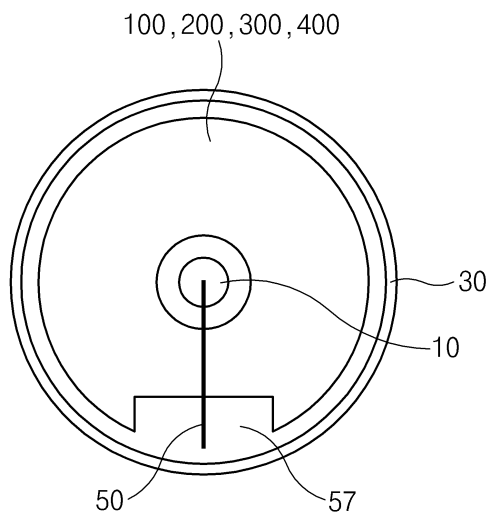
도면7



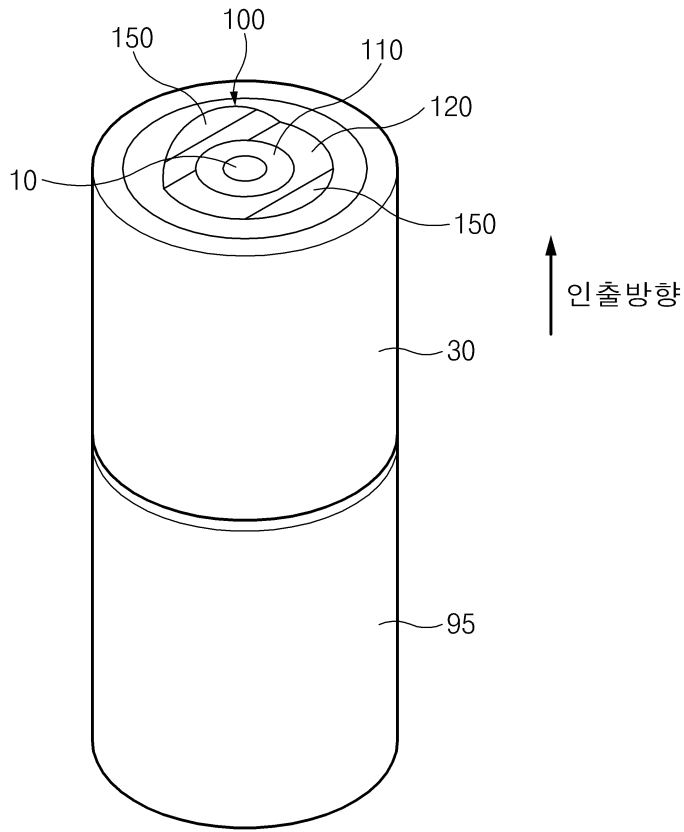
도면8



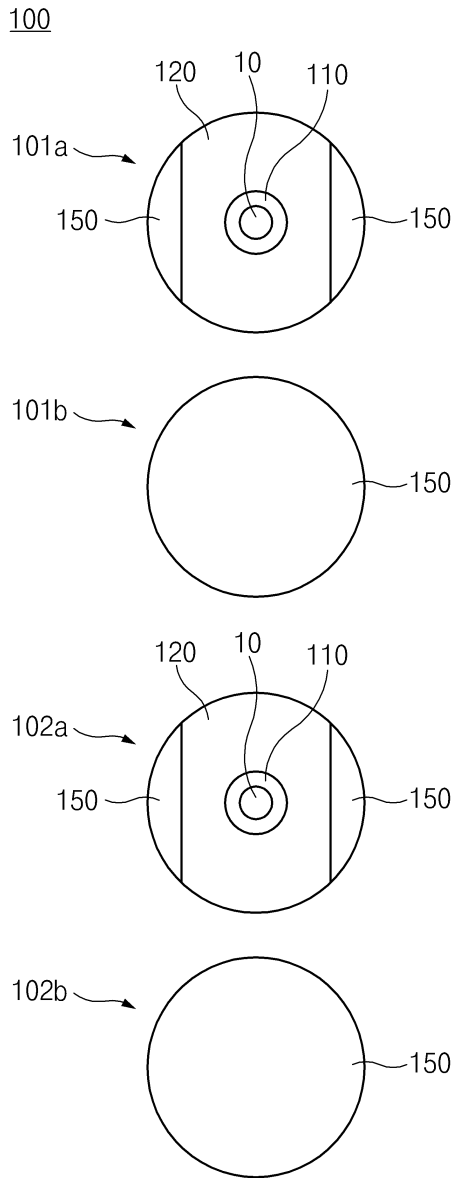
도면9



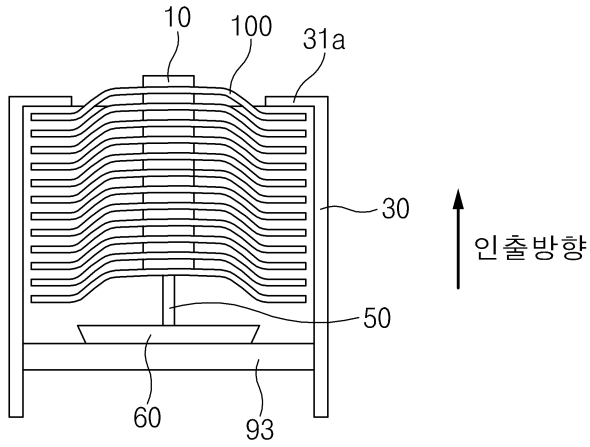
도면10



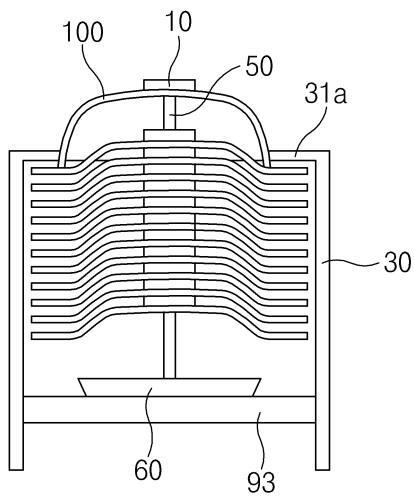
도면11



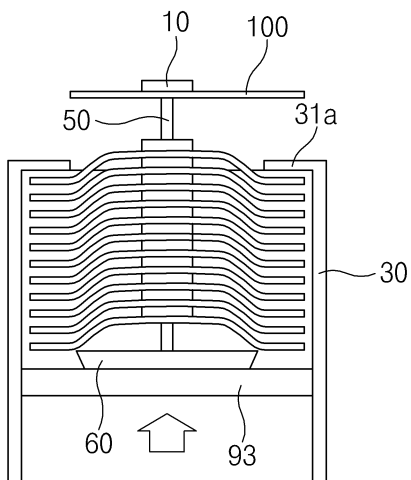
도면12a



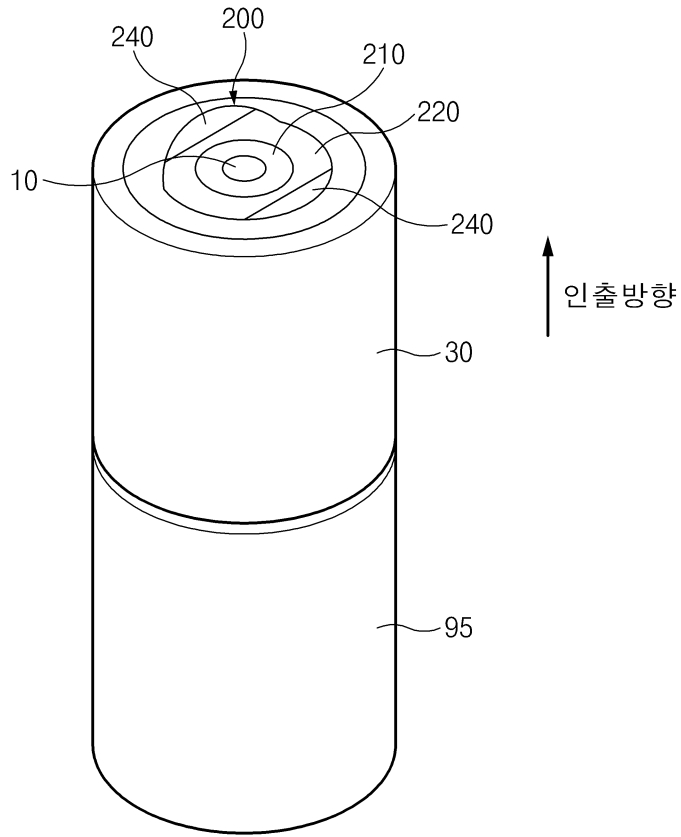
도면12b



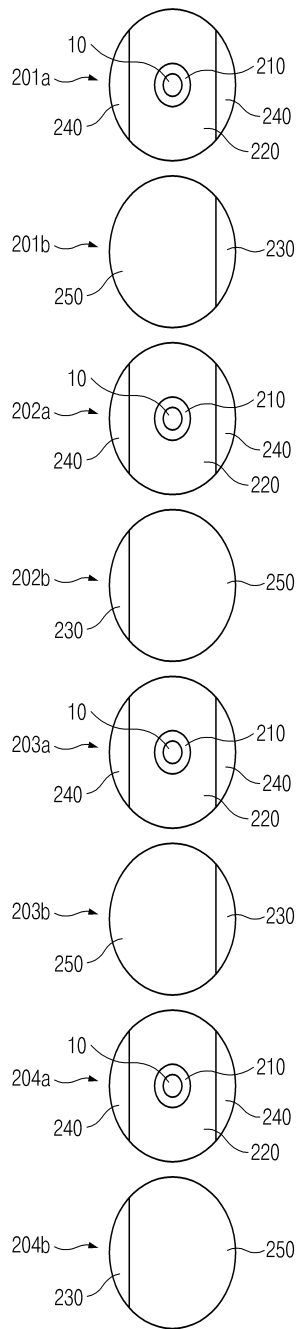
도면12c



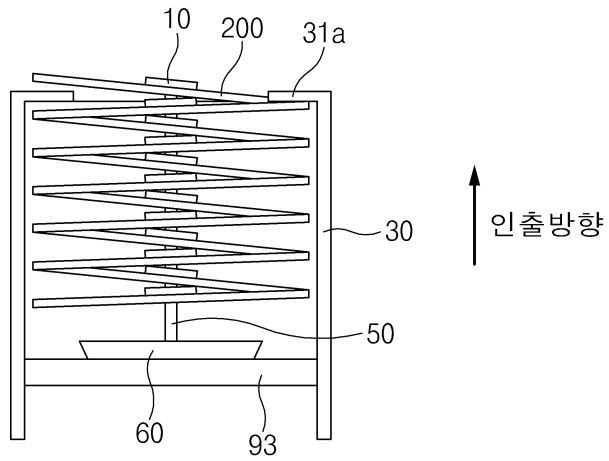
도면13



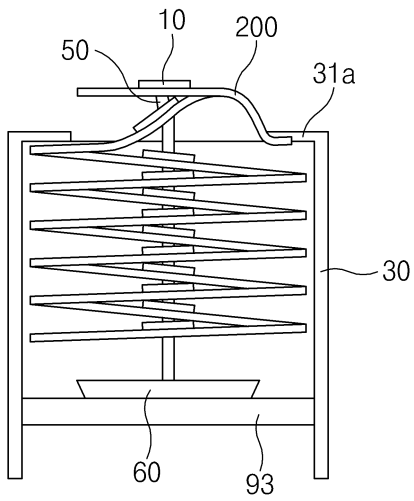
도면14



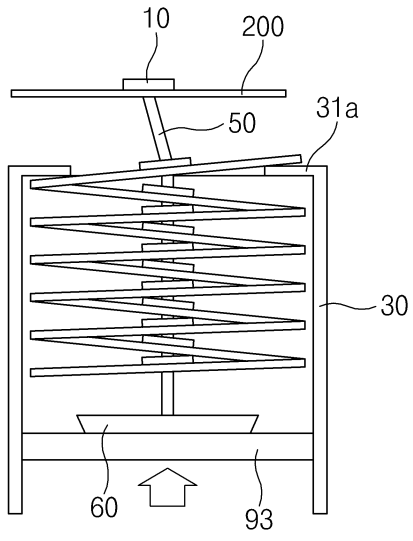
도면15a



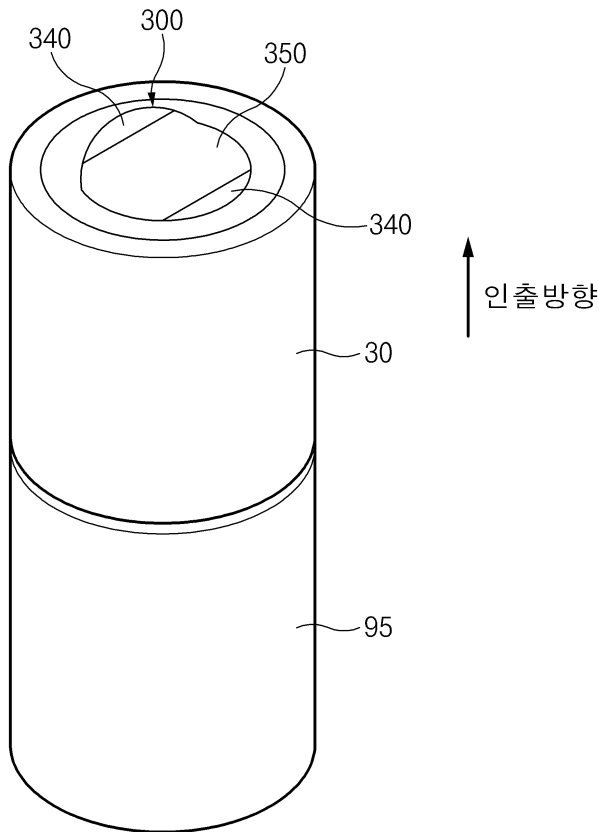
도면15b



도면15c

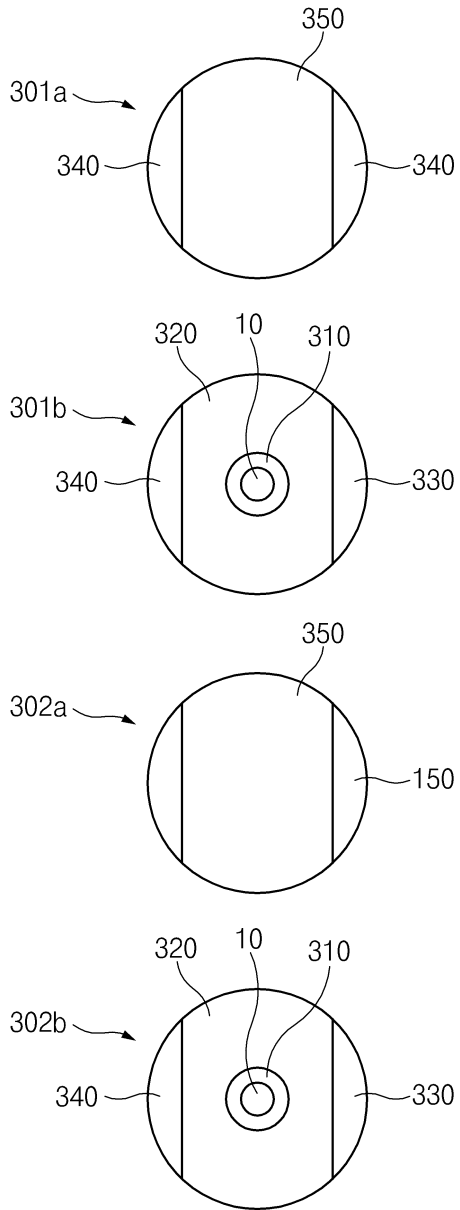


도면16

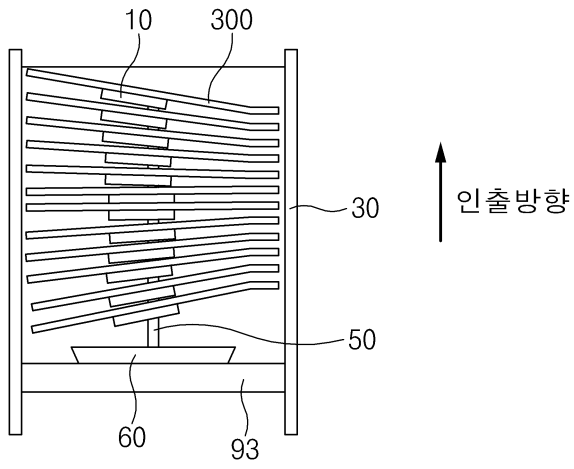


도면17

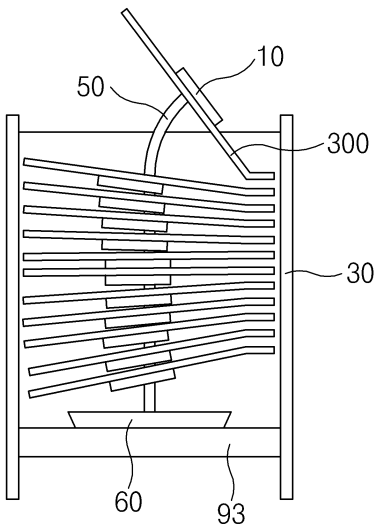
300



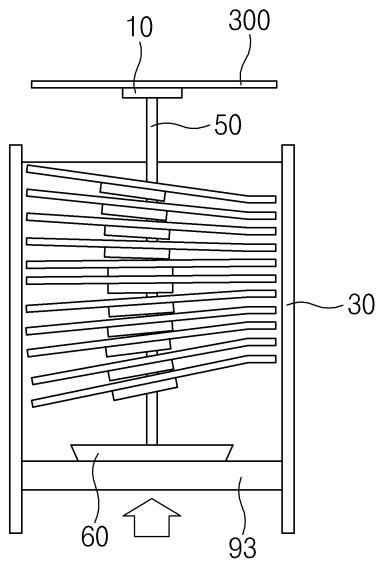
도면18a



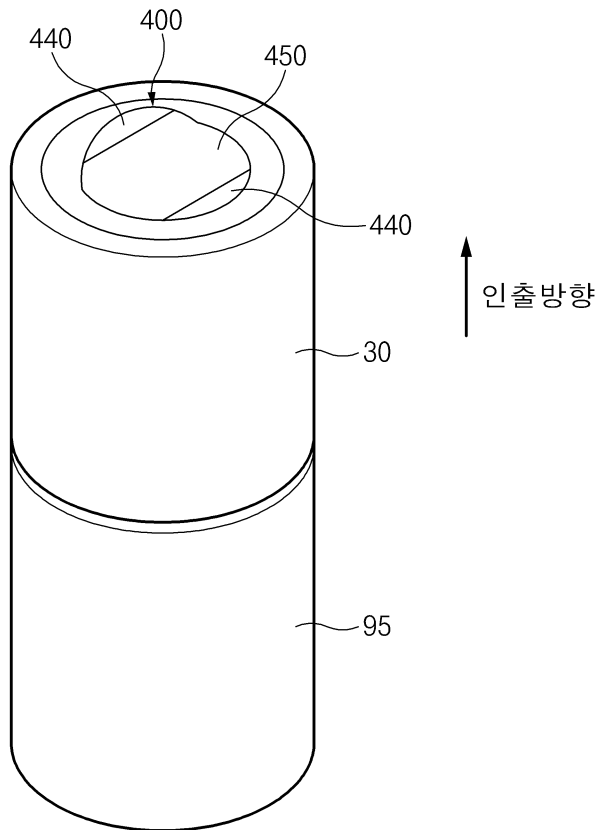
도면18b



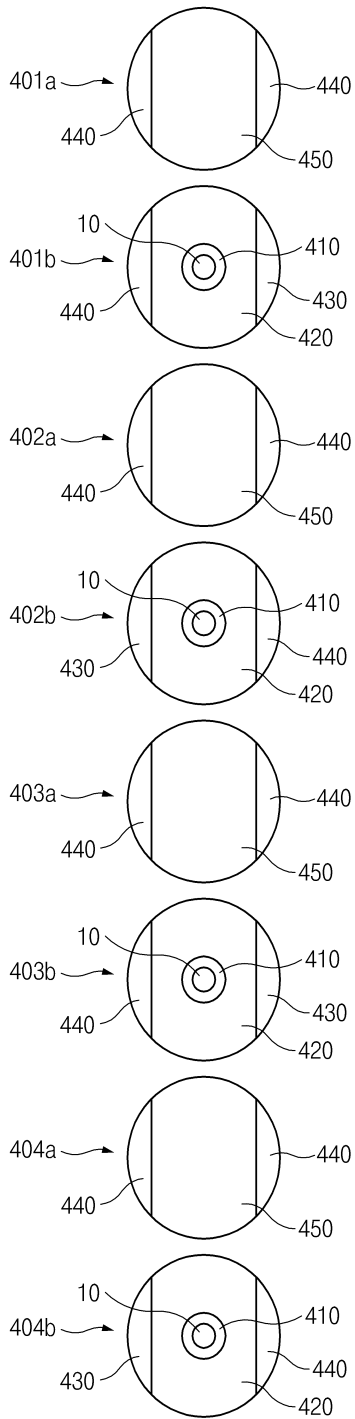
도면18c



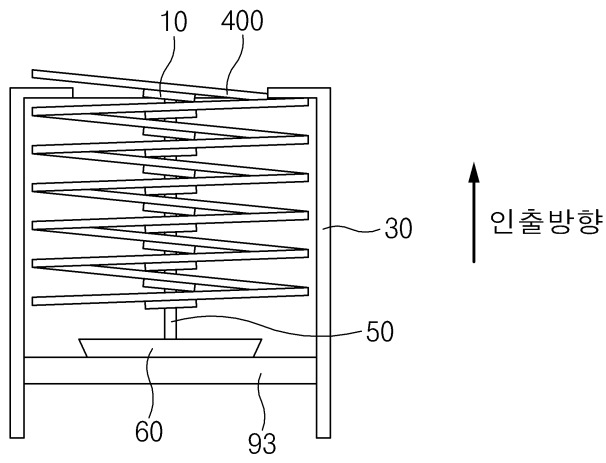
도면19



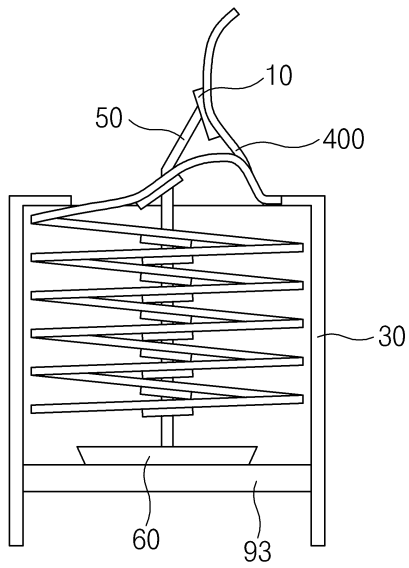
도면20



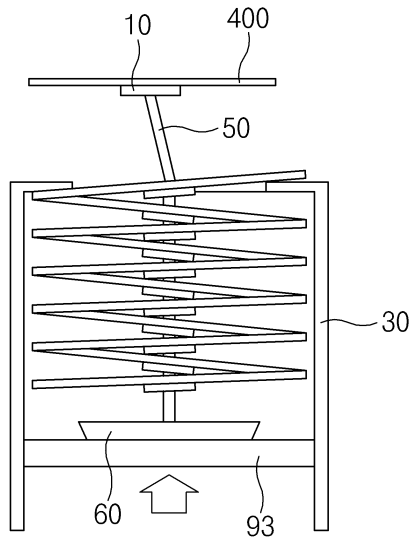
도면21a



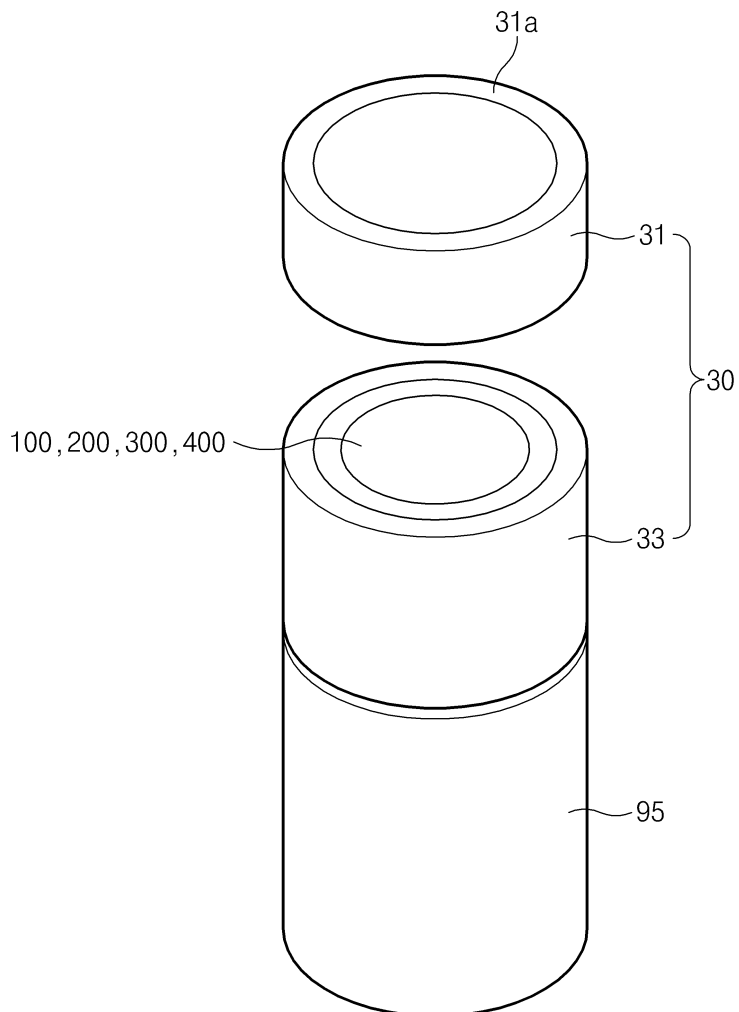
도면21b



도면21c



도면22



专利名称(译)	双向ECG电极组件		
公开(公告)号	<a href="#">KR1020170128860A</a>	公开(公告)日	2017-11-24
申请号	KR1020160059433	申请日	2016-05-16
[标]申请(专利权)人(译)	首尔NAT UNIV牙科医院		
申请(专利权)人(译)	首尔国立大学牙科医院		
[标]发明人	LIM JAE KWAN 임재관 KIM JUN MIN 김준민 HAN MIN DOC 한민덕 SONG EUN SUNG 송은성 CHOI SEUNG MIN 최승민 KIM HYUN JUNG 김현정		
发明人	임재관 김준민 한민덕 송은성 최승민 김현정		
IPC分类号	A61B5/0408 A61B5/00		
CPC分类号	A61B5/0408 A61B5/6832 A61B2562/12		
代理人(译)	Yihuseok 서상덕		
其他公开文献	KR101851776B1		
外部链接	<a href="#">Espacenet</a>		

摘要(译)

双向ECG电极组件技术领域本发明涉及双向ECG电极组件。根据本发明的实施例的双向可拆卸心电图电极组件包括：用于感测心电图的电极传感器；该传感器被安置区域和所述粘合剂是在粘接力的粘接剂成分的电极的电极结构应用于对人体的皮肤区域和所述粘接剂成分的其他补丁和连接粘合剂在该区域中施加和不施加粘接剂成分到所述连接区域和形成贴片，其中由可粘合材料形成的非粘合区域和未粘合到粘合剂组分的非粘性材料涂层区域形成；和壳体包围它可被拉出的补丁，补丁，提供层叠并放置在多个，在后面的相反方向拉出时，所述连接区域和所述粘合剂区域中形成，其中所述连接区中，贴片电极交替地形成在电极传感器的位置的一侧。

