



(19) 대한민국특허청(KR)
(12) 공개특허공보(A)

(11) 공개번호 10-2010-0096062
(43) 공개일자 2010년09월01일

(51) Int. Cl.

H04W 84/10 (2009.01) *H04W 24/02* (2009.01)
A61B 5/00 (2006.01)

- (21) 출원번호 10-2010-7008560
- (22) 출원일자(국제출원일자) 2008년10월17일
심사청구일자 없음
- (85) 번역문제출일자 2010년04월19일
- (86) 국제출원번호 PCT/US2008/011921
- (87) 국제공개번호 WO 2009/051829
국제공개일자 2009년04월23일
- (30) 우선권주장
11/907,982 2007년10월19일 미국(US)

(71) 출원인

스미스 메디컬 피엠 인코퍼레이티드

미국 위스콘신 53186 와우케샤 존슨 로드 엔7 더
블유22025

(72) 발명자

스미스 가이 에이

미국 위스콘신 53189 와우케샤 헌터스 할로우
오스왈드 매튜 티

미국 위스콘신 53226 와우와토사 노스 84번가
2544

(뒷면에 계속)

(74) 대리인

이훈, 이두희

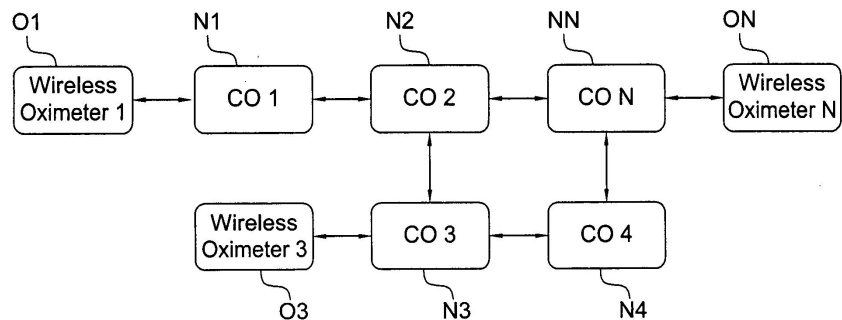
전체 청구항 수 : 총 26 항

(54) 환자모니터링용 무선통신 네트워크

(57) 요약

의료기구환경에 사용되고 피어-투-피어 네트워크와 유사한 구조를 갖는 무선네트워크는 제1송신기형태의 노드와 제2수신기/중계형 노드의 노드형태를 갖는다. 제1형태 노드는 무선옥시미터와 같은 환자의 신체상 파라메타를 모니터링하는 무선장치이다. 제2형태 노드는 무선장치의 송신범위내에 놓여 있는 무선장치로부터의 데이터를 수신하는 이동형 무선커뮤니케이터이다. 수신된 데이터의 집합과정후에, 각 노드 커뮤니케이터는 송출범위내의 중계커뮤니케이터에 의하여 수신된 네트워크에 최신 데이터를 송출 또는 전파한다. 따라서, 무선장치의 송신범위로부터 커뮤니케이터는 환자상태를 보고받는다. 각 커뮤니케이터는 다수의 무선장치로부터 데이터를 수신하고 디스플레이할 수 있다.

대표도 - 도2



(72) 발명자

브라운 매튜 엘

미국 위스콘신 53188 와우케샤 랜달 스트리트 220

엘리스 매튜 이

미국 위스콘신 53189 와우케샤 캠프파이어 크로싱
2611

특허청구의 범위

청구항 1

환자의 신체상 특성에 관련한 정보가 원격전달되는 통신네트워크에 있어서, 환자의 적어도 하나의 신체상 특성을 검출하기 위하여 환자에 결합되고 검출된 신체상 특성에 상응하는 환자데이터를 송신하기 위한 적어도 송신기를 포함하는 적어도 하나의 무선센서장치, 상기 센서장치의 송신범위내에 배치되며 상기 센서장치로부터 송신된 환자데이터를 수신하고 수신된 환자데이터를 송출하는 트랜시버를 갖는 제1커뮤니케이터와, 상기 제1커뮤니케이터와 통신하나 상기 무선센서장치와는 통신하지 않으며 상기 제1커뮤니케이터에 의하여 송출된 환자데이터를 수신하는 제2트랜시버를 갖는 적어도 제2커뮤니케이터로 구성됨을 특징으로 하는 통신네트워크.

청구항 2

제1항에 있어서, 상기 제2커뮤니케이터가 상기 제2커뮤니케이터가 상기 제1커뮤니케이터의 송출범위내에 배치된 상기 제1커뮤니케이터와 직접 통신함을 특징으로 하는 네트워크.

청구항 3

제1항에 있어서, 상기 제2커뮤니케이터가 상기 제1커뮤니케이터의 송출범위내에 있지 않으나 상기 제1커뮤니케이터의 송출범위내에 배치된 적어도 하나의 다른 커뮤니케이터를 통하여 상기 제1커뮤니케이터에 통신가능하게 연결되고 송신된 신호가 상기 제2커뮤니케이터에 의하여 수신가능함을 특징으로 하는 네트워크.

청구항 4

제1항에 있어서, 환자데이터가 상기 센서장치에 의하여 상기 제1커뮤니케이터에 송신되고 이로부터 상기 제2커뮤니케이터에 의하여 수신되기 전에 다수의 다른 커뮤니케이터를 통하여 전파됨을 특징으로 하는 네트워크.

청구항 5

제4항에 있어서, 환자데이터가 상기 다른 커뮤니케이터에 의하여 수신되고 네트워크를 따라 통과하고 이를 따라 전파될 때 상기 각 다른 커뮤니케이터에 저장됨을 특징으로 하는 네트워크.

청구항 6

제1항에 있어서, 상기 각 제1 및 제2커뮤니케이터가 환자데이터를 수신하고 환자데이터를 저장하기 위한 메모리로 구성되고, 저장된 환자데이터가 새로운 환자데이터가 수신될 때 업데이트되어 가장 최근의 저장된 환자데이터가 상기 각 커뮤니케이터로부터 송출됨을 특징으로 하는 네트워크.

청구항 7

제1항에 있어서, 상기 센서장치가 휴대용 옥시미터이고 검출되는 상기 환자의 특성이 SP02이며, 상기 휴대용 옥시미터가 환자에 착용 또는 부착됨을 특징으로 하는 네트워크.

청구항 8

제1항에 있어서, 상기 각 커뮤니케이터가 이동형이고 수신된 환자데이터를 디스플레이하기 위한 수단을 갖는 옥시미터임을 특징으로 하는 네트워크.

청구항 9

제1항에 있어서, 각각 특정 환자에 결합되고 각각 특정 환자의 검출된 신체상 특성에 상응하는 환자데이터를 적어도 송신하는 트랜시버를 갖는 다수의 무선센서장치와, 상기 센서장치의 송신범위내에 배치되어 있을 때 상기 센서장치로부터 송신된 환자데이터를 수신하는 다수의 커뮤니케이터를 포함하고, 상기 다수의 센서장치와 다수의 커뮤니케이터가 신호 및/또는 데이터의 스케줄송신, 수신 및/또는 송출이 이루어질 수 있도록 각 동기화된 타임 슬롯에 할당됨을 특징으로 하는 네트워크.

청구항 10

제1항에 있어서, 상기 센서장치와 상기 각 커뮤니케이터가 신호 및/또는 데이터의 송신, 수신 및/또는 송출을 위하여 통신스케줄에 대하여 시간이 동기화됨을 특징으로 하는 네트워크.

청구항 11

환자의 정보를 전파하기 위한 다수의 노드를 갖는 무선네트워크에 있어서, 환자의 신체상 특성을 모니터링하기 위하여 환자에 결합될 수 있게 되어 있고 환자의 적어도 하나의 신체상 특성을 검출하기 위한 검출기와 네트워크로부터 환자데이터로서 검출된 신체상 특성을 송신하는 송신기를 포함하는 적어도 하나의 제1형태 노드와, 환자에 직접 결합되지 않고 상기 제1형태 노드의 송출범위내로 이동될 때 상기 제1형태 노드로부터 신호 및/또는 데이터를 수신할 수 있게 되어 있으며 각각 다른 노드로부터 신호 및/또는 데이터를 수신하고 네트워크로부터 신호 및/또는 데이터를 송출할 수 있게 된 다수의 이동형 제2형태 노드로 구성되고, 상기 제2형태 노드의 하나가 상기 제1형태 노드의 송출범위내로 이동할 때, 상기 제1형태 노드로부터 출력된 환자데이터를 수신하며, 이후에 상기 하나의 제2형태 노드가 네트워크로부터 수신된 환자데이터를 송출함으로써 상기 하나의 제2형태 노드의 송출범위내에 배치된 다른 제2형태 노드가 상기 제1형태 노드에 의하여 출력된 환자데이터를 수신할 수 있음을 특징으로 하는 환자정보의 전파를 위한 다수의 노드를 갖는 무선네트워크.

청구항 12

제11항에 있어서, 환자데이터가 네트워크를 따라 전파될 수 있도록 상기 각 제2형태 노드에 의하여 수신되고 이를 따라 통과할 때 환자데이터가 상기 각 제2형태 노드에 저장됨을 특징으로 하는 네트워크.

청구항 13

제11항에 있어서, 상기 제1형태의 노드가 휴대용 옥시미터이고 검출된 상기 환자데이터가 SP02이며, 상기 휴대용 옥시미터가 환자에 착용됨을 특징으로 하는 네트워크.

청구항 14

제11항에 있어서, 상기 각 제2형태 노드가 신호 및/또는 데이터를 네트워크의 각 노드에 대하여 수신 및 송신하기 위한 적어도 하나의 트랜시버와, 수신된 환자데이터를 디스플레이하기 위한 수단으로 구성됨을 특징으로 하는 네트워크.

청구항 15

제11항에 있어서, 상기 제1형태 노드와 제2형태 노드가 신호 및/또는 데이터의 스케줄송신, 수신 및/또는 송출할 수 있도록 각 동기화 타임 슬롯에 할당됨을 특징으로 하는 네트워크.

청구항 16

제11항에 있어서, 상기 제1형태 노드와 제2형태 노드가 신호 및/또는 데이터의 스케줄송신, 수신 및/또는 송출을 위한 통신스케줄에 대하여 시간이 동기화됨을 특징으로 하는 네트워크.

청구항 17

대상자의 정보를 전파하기 위한 다수의 노드를 갖는 무선네트워크에 있어서, 대상자의 신체상 특성을 모니터링하기 위하여 대상자에 결합될 수 있게 되어 있고 특정 대상자의 적어도 하나의 신체상 특성을 검출하기 위한 검출기와 네트워크로부터 대상자데이터로서 검출된 신체상 특성을 송신하는 송신기를 포함하는 다수의 제1형태 노드와, 대상자에 직접 결합되지 않고 상기 제1형태 노드의 송출범위내로 이동될 때 상기 제1형태 노드로부터 신호 및/또는 데이터를 수신할 수 있게 되어 있으며 각각 다른 노드로부터 신호 및/또는 데이터를 수신하고 네트워크로부터 신호 및/또는 데이터를 송출할 수 있게 된 다수의 이동형 제2형태 노드로 구성되고, 상기 제2형태 노드의 하나가 상기 제1형태 노드의 송출범위내로 이동할 때, 상기 제1형태 노드로부터 출력된 대상자데이터를 수신하며, 이후에 상기 하나의 제2형태 노드가 네트워크로부터 수신된 대상자데이터를 송출함으로써 상기 하나의 제2형태 노드의 송출범위내에 배치된 다른 제2형태 노드가 상기 제1형태 노드에 의하여 출력된 대상자데이터를 수신할 수 있음을 특징으로 하는 대상자정보의 전파를 위한 다수의 노드를 갖는 무선네트워크.

청구항 18

제17항에 있어서, 상기 제1형태의 노드가 휴대용 옥시미터이고 검출된 상기 대상자데이터가 SP02이며, 상기 휴

대용 옥시미터가 사상기 각 제1형태 노드가 결합된 대상자에 착용 또는 부착됨을 특징으로 하는 네트워크.

청구항 19

제17항에 있어서, 상기 각 제2형태 노드가 신호 및/또는 데이터를 네트워크의 각 노드에 대하여 수신 및 송신하기 위한 적어도 하나의 트랜시버와, 수신된 대상자데이터를 디스플레이하기 위한 수단으로 구성됨을 특징으로 하는 네트워크.

청구항 20

제17항에 있어서, 상기 제1형태 노드와 제2형태 노드가 신호 및/또는 데이터의 스케줄송신, 수신 및/또는 송출할 수 있도록 각 동기화 타임 슬롯에 할당됨을 특징으로 하는 네트워크.

청구항 21

제17항에 있어서, 대상자데이터가 네트워크를 따라 전파될 수 있도록 상기 각 제2형태 노드에 의하여 수신되고 이를 따라 통과할 때 환자데이터가 상기 각 제2형태 노드에 저장됨을 특징으로 하는 네트워크.

청구항 22

대상자에 관련한 정보가 원격전달되는 무선네트워크에 있어서, 대상자의 적어도 하나의 특성을 검출하기 위하여 대상자에 결합되고 대상자의 검출된 특성을 나타내는 대상자데이터를 송신하기 위한 송신기를 포함하는 적어도 하나의 무선센서장치, 상기 센서장치의 송신범위내에 배치되고 상기 센서장치로부터 송신된 대상자데이터를 수신하고 수신된 대상자데이터를 송출할 수 있게 된 제1페이지와, 상기 제1페이지와 통신하나 상기 무선센서장치와는 통신하지 않으며 상기 제1페이지에 의하여 송출된 대상자데이터를 수신할 수 있게 된 적어도 제2페이지로 구성됨을 특징으로 하는 대상자정보의 원격전달을 위한 무선네트워크.

청구항 23

제22항에 있어서, 대상자데이터가 대상자의 검출된 특성이 적어도 하나의 사전에 결정된 안전범위의 외부에 있음을 나타내는 경보신호를 포함함을 특징으로 하는 네트워크.

청구항 24

제22항에 있어서, 대상자데이터가 대상자의 검출된 특성에 관련한 정보를 포함하는 적어도 하나의 텍스트 메시지로 구성됨을 특징으로 하는 네트워크.

청구항 25

제24항에 있어서, 텍스트 메시지가 특정 페이지에 전달됨을 특징으로 하는 네트워크.

청구항 26

제22항에 있어서, 대상자의 검출된 특성이 적어도 하나의 사전에 결정된 안전범위의 외부인 것으로 판명될 때, 상기 제1페이지가 네트워크의 상기 제2페이지와 다른 모든 페이지에 경보신호를 송출함을 특징으로 하는 네트워크.

명세서

기술분야

[0001] 본 발명은 의료분야에서 사용될 수 있는 무선통신시스템에 관한 것으로, 특히 환자가 모니터되는 장소로부터 환자파라메타를 원격전송하기 위한 다수의 노드 커뮤니케이터(node communicator)를 갖는 노드 네트워크에 관한 것이다. 또한 본 발명은 이러한 무선통신시스템에 사용된 네트워크와 장치를 통하여 환자정보를 원격전송 또는 전파하기 위한 방법에 관한 것이다.

배경기술

[0002] 예를 들어 혈압, 동맥혈중산소포화도(SPO2), 심박수, 심전도 등 환자의 신체상 파라메타를 원격 모니터하기 위하여, 통상적으로 센서가 환자에 부착되고, 이 센서는 환자의 신호를 중앙간호실로 전송하는 송신기에

연결된다. 이러한 전송은 통상적으로 하드웨어방식이나 최근에는 무선방식을 이용한다. 병원의 일반병동 또는 집중치료실(ICU)내에 위치하는 간호실에는 여러 병실의 환자를 모니터하기 위한 다수의 모니터가 배치된다. 항상 간호실의 간호원은 환자의 신체상 건강상태를 관측하기 위하여 여러 병실로부터 전송되는 여러 환자의 신체상 파라메타를 모니터한다. 환자가 이들 각각의 병실에 있고 각 병실에 각 환자에 연결된 센서에 의하여 감지된 산체상 파라메타를 전송하기 위한 적당한 송신기가 배치되어 있는 환경에서는 이러한 중앙간호실이 효율적으로 운영된다.

[0003] 그러나, 환자의 이동성을 확보하기 위하여 의료분야에 무선통신이 접목되는 추세이다. 의료분야에서, 예를 들어 펄스 옥시미터(pulse oximeter)의 분야에서, 이러한 하나의 휴대용 장치로서는 본원 출원인에게 양도된 미국특허 제6,731,962호에 기술된 원격통신형 핑거 옥시미터(finger oximeter)가 있다. 이러한 미국특허 제6,731,962호의 내용은 본원 출원에 참조된다. 미국특허 제6,731,962호의 장치는 환자데이터를 원격수신기 또는 모니터에 전송할 수 있게 되어 있다. 무선통신링크를 통하여 외부 옥시미터와 통신할 수 있는 다른 펄스 옥시미터가 미국특허공개 2005/0234317에 기술되어 있다. 또 다른 펄스 옥시미터가 미국특허공개 2005/0113655에 기술되어 있다. 이들 무선방식의 환자센서는 환자의 처리되지 않은 원시데이터를 펄스 옥시미터에 전송하고 이 펄스 옥시미터는 이들 데이터를 처리하여 무선 액세스 포인트(wireless access point)로 전송되는 웹 페이지를 발생시킬 수 있는 데이터로 구성함으로써, 웹 페이지가 네트워크에 의하여 액세스 포인트에 연결되는 원격 모니터링 스테이션에 의하여 다운로드될 수 있다. 환자의 상태를 원격적으로 모니터하는 다른 시스템이 미국특허공개 2004/0102683에 기술되어 있다. 이러한 미국특허공개 2004/0102683은 환자가 착용하는 환자모니터링장치를 기술하고 있다. 환자로부터 수집된 환자데이터는 로컬 허브(local hub)로 무선전송된다. 그리고 이 허브는 공공 또는 사설통신네트워크에 의하여 원격지 서버에 데이터를 전송한다. 서버는 웹 포털로서 구성되어 환자데이터를 관찰할 수 있도록 허용된 의사나 다른 지정자에 의하여 환자데이터에 선택적으로 접근할 수 있도록 한다.

발명의 내용

해결하려는 과제

[0004] 따라서 현재의 시스템은 환자데이터를 원격지 허브 또는 액세스 포인트에 전송하는 것에 초점이 맞추어져 있어 환자데이터가 원격적으로 관측될 수 있는 특정장소에 국한되어 있다. 현재 사용되고 있는 네트워크나 통신링크는 특정된 통신경로에서 정보를 전송하는 예정된 링크이거나 선택적인 접근이 이루어질 수 있는 특정서버를 갖는 공공통신네트워크로 구성된다. 그럼에도 불구하고 이들 종래기술의 시스템은 환자의 이동성을 확보할 필요가 있고 또한 다수의 환자를 모니터해야 할 필요성이 있는 상기 언급된 병원환경에 특별히 적합하지 않다. 더욱이, 환자의 보다 나은 이동성을 확보하기 위하여 환자의 병실에 고정되어 있고 동시에 간병인이 환자의 신체상 건강상태를 계속 모니터할 수 있도록 하는 모니터로부터 환자를 해방시킬 필요가 있다.

[0005] 따라서 환자에 착용하여 환자로부터 수집된 데이터를 무선으로 전송할 수 있는 휴대용 장치를 제공할 필요가 있다.

[0006] 더욱이, 간병인이 부족한 경우, 여러 환자의 신체상 파라메타를 모니터하기 위하여, 예를 들어 중앙간호실에 특수한 간호사나 간병인을 주재시킬 필요성을 줄이는 것이 필요하다. 또한 여러 환자의 상이한 신체상 파라메타를 모니터할 수 있는 한 사람 이상의 간병인을 갖추는 것이 유리하다. 그리고 또한 이러한 통신네트워크에서 한 사람의 간호사 또는 간병인, 또는 다수의 간호사나 간병인이 환자 한 사람 또는 여러 환자의 신체상 건강상태를 실질적으로 실시간 원격모니터할 수 있어야 한다. 이를 위하여, 여러 환자로부터 수집된 데이터를 수신할 수 있고 동시에 여러 환자의 수집된 여러 데이터를 상관시킬 수 있는 통신네트워크가 필요하다. 따라서 네트워크의 충분한 원격모니터링역량을 갖추기 위하여, 각 간병인이 휴대장치를 휴대할 수 있도록 하여 간병인이 특정한 중앙모니터링장소에 머물러야 하는 것으로부터 해방될 수 있도록 하는 것이 필요하다.

과제의 해결 수단

[0007] 본 발명은 그 여러 관점 중에서 환자로부터 수집된 데이터가 전달되는 종래기술의 중앙서버 또는 허브의 필요성을 극복하는데 있다. 한 관점에서 본 발명의 목적은 피어-투-피어 네트워크(peer-to-peer network) 또는 결정적 배열을 갖는 메쉬 네트워크와 같은 네트워크를 통한 원격모니터링이 이루어질 수 있도록 하여 단일허브 또는 액세스 포인트에만 의존하지 않도록 하는데 있다.

[0008] 한 관점에서, 본 발명은 특히 의료장치에 사용될 수 있게 되어 있고 네트워크 컨트롤러가 없는 의료장치의 피어-투-피어 네트워크의 형태일 수 있는 구조를 갖는 무선통신네트워크에 관한 것이다. 각 의료장치는 네트워크의

한 노드(node) 일 수 있으며, 의료장치 또는 노드는 시각동기화되고 이들 장치 사이의 통신이 네트워크 간섭을 배제하고 노드 사이의 통신과 이들 장치 사이에 전파되는 메시지의 형태면에서 양호한 품질을 갖도록 되어 있다.

- [0009] 예시적인 의료환경, 예를 들어 산소측정을 위한 의료환경에 맞추어진 본 발명의 한 실시형태에서, 생리학적 파라메타 또는 속성이 측정되어야 하는 환자에게 환자의 신체상 파라메타를 측정하기 위한 센서를 갖는 센서 모듈이 부착된다. 취득한 환자데이터는 센서에 의하여 송신을 위한 송신기측으로 보내어진다. 또한 센서 모듈은 자체에 환자의 측정된 신체상 파라메타를 송신하기 위한 송신기를 갖출 수 있다. 또한 센서 모듈과 원격수신기 사이의 양방향 통신이 요구되는 경우 센서 모듈에 트랜시버가 구비될 수 있다. 이러한 의료환경에서 이 센서 모듈은 무선 옥시미터 센서라 할 수 있다. 각 무선 옥시미터 센서는 옥시미터와 이에 결합된 센서, 그리고 센서에 의하여 얻은 환자데이터를 출력 또는 송신하기 위한 트랜시버 또는 라디오(radio)를 포함할 수 있다.
- [0010] 환자에 부착한 센서로부터 출력된 신호를 수신하는 수신기는 정보 또는 데이터를 수신 및 송신하는 트랜시버를 갖는 것으로 이후 커뮤니케이터(communicator)로 불리는 양방향 통신장치이다. 커뮤니케이터에는 수신된 최신 데이터정보를 저장하기 위한 적어도 하나의 메모리가 제공된다. 트랜시버와 메모리에 추가하여, 커뮤니케이터는 프로세서, 사용자인터페이스, 전원회로와, 옥시미터 센서와 통신하는 경우 옥시미터회로를 갖는다. 커뮤니케이터는 수신되거나 수집된 정보를 취합할 수 있게 되어 있어 커뮤니케이터로부터의 데이터는 네트워크를 향하여 전파된다.
- [0011] 본 발명의 통신네트워크에 다수의 커뮤니케이터가 있으며, 각 커뮤니케이터는 네트워크의 노드로 간주된다. 네트워크가 각각 커뮤니케이터인 다수의 노드로 구성되므로, 네트워크를 통한 데이터의 통신은 일관되고 컨트롤러 없이 이루어진다. 더욱이, 각 커뮤니케이터는 이동성을 가짐으로서 네트워크의 토폴로지(topology)가 변화하고 이에 따라 네트워크는 토폴로지 독립방식이고 피어-투-피어 구성과 유사하다. 네트워크의 크기는 네트워크내에 있는 커뮤니케이터 또는 노드의 수에 따라 달라진다. 한 예시적인 네트워크는 최소 두개의 커뮤니케이터로부터 최대 N개의 커뮤니케이터 또는 노드로 구성될 수 있다. 각 커뮤니케이터에서 각 트랜시버 또는 라디오는 사전에 결정된 거리의 전파 또는 송신범위를 가짐으로서, 하나의 커뮤니케이터로부터의 정보는 주어진 송수신영역까지 전파될 것이다. 다른 커뮤니케이터의 송신범위내에 있는 네트워크내의 다른 커뮤니케이터 또는 노드는 다른 커뮤니케이터로부터 전파되는 데이터를 수신할 것이다. 반대로 이러한 다른 커뮤니케이터는 그 자신의 수신영역내에 있는 커뮤니케이터로부터 전파되는 데이터를 수신할 것이다. 이와 같이, 데이터는 네트워크의 여러 커뮤니케이터 또는 노드 사이에 통신될 수 있다. 따라서 본 발명의 네트워크에는 전용의 액세스 포인트, 코디네이터 또는 컨트롤러가 없다.
- [0012] 네트워크내의 모든 노드가 무선 옥시미터 또는 다른 의료장치와 같은 커뮤니케이터는 아니며, 이들은 환자에 부착되어 환자의 신체상 파라메타를 모니터하거나 측정하기 위한 것으로서 네트워크의 노드로서 간주될 수 있다. 본 발명에 있어서, 환자로부터 신체상의 특성을 측정 또는 감지할 수 있게 되어 있는 이러한 무선 옥시미터 또는 다른 형태의 의료장치는 네트워크의 센서 노드로서 간주될 수 있다. 또한 환자로부터 정보를 수집하고 수집된 정보를 네트워크로 송신하는 센서 노드는 네트워크의 제1형태 노드라 할 것이다. 그리고 본 발명의 네트워크에서 제2형태 노드는 제1형태 노드, 즉 무선 옥시미터 센서를 통하여 환자로부터 수신된 데이터를 수신, 전파 및 송출하는 커뮤니케이터이다. 상이한 형태의 노드를 위한 통신프로토콜 또는 무선 센서 및 커뮤니케이터 사이의 통신프로토콜은 IEEE Standard 802.15.4에 기초한다.
- [0013] 네트워크의 여러 노드가 서로 통신할 수 있으므로, 네트워크의 장치는 시각동기화되고 주어진 통신 스케줄에 따른다. 동기화를 위하여, 네트워크의 노드에는 각각 타임슬롯이 할당되어 있으며 각 타임슬롯은 서브슬롯으로 나누어진다. 각 노드 또는 장치는 그 이웃으로부터 통신에 의하여 동기화되므로, 각 노드는 이에 할당된 타임슬롯에서만 데이터를 전송할 수 있다. 통신스케줄은 주기성을 가지므로서 네트워크상의 모든 노드는 네트워크를 구성하는 여러 커뮤니케이터 장치를 위하여 각각 할당된 슬롯에 따라서 이들에 저장된 데이터를 전송 또는 송출할 수 있도록 예정된다.
- [0014] 데이터가 일측 노드로부터 타측 노드로 전파될 때, 데이터는 이러한 데이터를 수신하는 각 노드에서 집합된다. 집합된 데이터는 네트워크를 통하여 전파되므로 네트워크를 통하여 전파되는 메시지는 연속적으로 업데이트된다. 이러한 노드에 의하여 수신된 메시지가 이러한 노드에 앞서 저장된 메시지 보다 새로운 것일 때 노드에서 전파가 이루어진다.
- [0015] 제1관점에서, 본 발명은 환자의 신체상 특성에 관련된 정보를 통신하기 위한 시스템에 관한 것이다. 이 시스템은 환자에 부착하여 사용하는 것으로 환자의 적어도 하나의 신체상 특성을 검출하기 위한 센서를 갖는 적어도

하나의 환자모니터링장치와, 검출된 신체상 특성에 상응하는 환자데이터를 장치송신영역으로 송신하기 위한 적어도 하나의 송신기를 포함한다. 또한 이러한 시스템에는 장치송신영역내에 놓여 있을 때 환자모니터링장치로부터 송신된 데이터를 적어도 수신할 수 있게 된 각각의 트랜시버를 갖는 다수의 커뮤니케이터가 포함된다. 각 커뮤니케이터는 그 송수신영역내에서 다른 커뮤니케이터와 통신한다. 본 발명의 시스템에서, 어느 하나의 커뮤니케이터가 장치송신영역내에 놓여 있을 때 환자모니터링장치로부터 환자데이터를 수신하고 환자데이터의 수신후에 그 커뮤니케이터송수신영역내에 놓여 있는 다른 커뮤니케이터에 환자데이터를 송출할 수 있게 되어 있다.

[0016] 본 발명의 다른 관점은 각각 특정환자에 부착되는 다수의 환자모니터링장치를 포함하는 환자의 신체상 특성에 관련된 정보를 통신하기 위한 시스템에 관한 것이다. 이들 각 환자모니터링장치는 이러한 장치를 부착한 환자의 적어도 하나의 신체상 특성을 검출하기 위한 센서수단과, 장치의 송신영역에 신체상 특성에 상응하는 환자데이터를 송신하기 위한 송신기를 갖는다. 또한 이러한 본 발명의 시스템에는 환자모니터링장치의 각 송신영역내에 놓여 있을 때 환자모니터링장치로부터 송신된 환자데이터를 수신할 수 있게 된 각각의 트랜시버를 갖는 다수의 커뮤니케이터가 포함된다. 각 커뮤니케이터는 어느 하나의 환자모니터링장치의 송신영역내에 놓여 있을 때 이러한 어느 하나의 환자모니터링장치로부터 환자데이터를 수신하고 이후에 그 자신의 커뮤니케이터송수신영역내으로 수신된 환자데이터를 송출할 수 있게 되어 있다.

[0017] 본 발명의 제3관점은 적어도 환자의 SPO2를 검출하기 위한 센서수단을 갖는 환자에 부착하는 적어도 하나의 옥시미터를 포함하는 환자의 신체상 특성에 관련한 정보를 원격전파하기 위한 시스템에 관한 것이다. 옥시미터는 장치로부터 검출된 SPO2에 상응하는 환자데이터를 적어도 전송하기 위한 송신기 또는 트랜시버를 포함한다. 시스템은 또한 환자옥시미터의 송신영역내에 놓여 있을 때 환자옥시미터로부터 전송된 데이터를 수신할 수 있게 된 각각의 트랜시버를 갖는 다수의 커뮤니케이터를 포함한다. 각 커뮤니케이터는 다른 커뮤니케이터와 통신할 수 있게 되어 있어, 하나의 커뮤니케이터가 옥시미터의 송신범위내에 놓여 있을 때 환자옥시미터로부터 환자데이터를 수신하고 이후에 그 송출범위내에 놓이는 다른 커뮤니케이터에 수신된 환자데이터를 송출할 수 있다.

[0018] 본 발명의 제4관점은 환자의 신체상 특성에 관련된 정보가 원격이송될 수 있는 통신네트워크에 관한 것이다. 본 발명의 통신네트워크는 환자의 적어도 하나의 신체상 특성을 검출하기 위하여 환자에 부착되는 적어도 하나의 무선센서를 포함한다. 이 센서는 이러한 센서로부터 검출된 신체상 특성에 상응하는 환자데이터를 송신하기 위한 적어도 하나의 송신기를 포함한다. 또한 네트워크는 센서의 송신범위내에 놓이며 센서로부터 송신된 환자데이터를 수신하고 수신된 환자데이터를 송출할 수 있게 된 트랜시버를 갖는 제1 커뮤니케이터를 포함한다. 또한 본 발명의 통신네트워크는 제1 커뮤니케이터와는 통신하나 무선센서와는 통신하지 않는 제2 커뮤니케이터를 포함한다. 제1 커뮤니케이터는 제1 커뮤니케이터에 의하여 송출된 환자데이터를 수신할 수 있게 된 제2 트랜시버를 갖는다.

[0019] 본 발명의 제5관점은 환자의 정보를 전파하기 위한 다수의 노드를 갖는 무선네트워크에 관한 것이다. 본 발명의 무선네트워크는 환자의 신체상 특성을 모니터링하기 위하여 환자에 부착할 수 있게 된 적어도 제1형태 노드를 포함한다. 이러한 제1형태 노드는 환자의 적어도 하나의 신체상 특성을 검출하는 검출기와 검출된 환자의 신체상 특성을 데이터로서 네트워크에 송신하기 위한 송신기를 포함한다. 또한 이러한 네트워크에는 환자에게 직접 부착하지 않는 것으로 제1형태 노드의 송출범위내로 이동될 때 제1형태 노드로부터의 신호 및/또는 데이터를 수신할 수 있게 된 다수의 이동형 제2형태 노드가 포함될 수 있다. 또한 각 제2형태 노드는 다른 제2형태 노드로부터의 신호 및/또는 데이터를 수신하고 신호 및/또는 데이터를 네트워크에 송출할 수 있게 되어 있다. 본 발명의 이러한 관점의 무선네트워크는 제1형태 노드의 송출범위내로 이동될 때 제2형태 노드의 어느 하나가 제1형태 노드로부터 출력된 환자데이터를 수신하고 이후에 네트워크로부터 수신된 환자데이터를 송출함으로써 제2형태 노드의 송출범위내에 놓인 다른 제2형태 노드가 제1형태 노드로부터 출력된 환자데이터를 수신할 수 있도록 한다.

[0020] 본 발명의 제6관점은 환자의 정보를 전파하기 위한 다수의 노드를 갖는 무선네트워크에 관한 것이다. 본 발명의 무선네트워크는 각각 특정환자의 신체상 특성을 모니터링하기 위하여 환자에 부착할 수 있게 된 다수의 제1형태 노드를 포함한다. 각 제1형태 노드는 특정환자의 적어도 하나의 신체상 특성을 검출하는 검출기와 검출된 환자의 신체상 특성을 환자데이터로서 네트워크에 송신하기 위한 송신기를 포함한다. 또한 무선네트워크는 환자에게 직접 부착하지 않는 것으로 제1형태 노드의 송출범위내로 이동될 때 제1형태 노드로부터의 신호 및/또는 데이터를 수신할 수 있게 된 다수의 이동형 제2형태 노드를 포함한다. 또한 각 제2형태 노드는 다른 제2형태 노드로부터의 신호 및/또는 데이터를 수신하고 신호 및/또는 데이터를 네트워크에 송출할 수 있게 되어 있다. 하나의 제2형태 노드가 어느 제1형태 노드의 송출범위내로 이동되었을 때, 이러한 하나의 제2형태 노드가 제1형태 노드로부터 출력된 환자데이터를 수신할 것이다. 그리고 이러한 하나의 제2형태 노드는 수신된 환자데이터를 네트워크

크로 송출하여 하나의 제2형태 노드의 송출범위내에 놓인 다른 제2형태 노드가 제1형태 노드에 의하여 출력된 환자데이터를 수신할 것이다.

[0021] 본 발명의 제7관점은 환자의 신체상 특성에 관련된 정보를 전파하는 방법에 관한 것이다. 이 방법은 a) 센서수단과 적어도 하나의 송신기를 갖는 적어도 하나의 환자모니터링장치를 환자에 부착하는 단계, b) 센서수단을 이용하여 환자로부터 적어도 하나의 신체상 특성을 검출하는 단계, c) 검출된 신체상 특성에 상응하는 환자데이터를 장치송신영역으로 송신하는 단계, d) 환자모니터링장치로부터 송신된 데이터를 수신하고 데이터를 코뮤니케이터 트랜시버영역으로 송출할 수 있게 된 트랜시버를 갖는 다수의 커뮤니케이터를 제공하는 단계, e) 환자데이터를 수신하기 위하여 하나의 환자모니터링장치의 장치송신영역내에 다수의 커뮤니케이터 중에서 하나를 배치하는 단계와, f) 장치송신영역내에 놓이지 않았으나 하나의 커뮤니케이터의 트랜시버영역내에 놓인 다른 커뮤니케이터가 하나의 환자모니터링장치로부터 송신된 환자데이터를 수신할 수 있도록 하나의 커뮤니케이터로부터 수신된 환자데이터를 그 커뮤니케이터 트랜시버영역으로 송출하는 단계로 구성된다.

[0022] 본 발명의 제8관점은 환자의 신체상 특성에 관련된 정보를 통신하는 방법에 관한 것으로, 이 방법이 a) 각각 환자로부터 적어도 하나의 신체상 특성을 검출하기 위한 센서수단과 검출된 신체상 특성을 송신하기 위한 송신기를 갖는 다수의 환자모니터링장치를 제공하는 단계, b) 다수의 환자모니터링장치를 환자에 부착하는 단계, c) 각각 어느 하나의 환자모니터링장치로부터 송신된 환자데이터를 수신하고 다른 코뮤니케이트와 통신할 수 있게 된 트랜시버를 갖는 다수의 커뮤니케이터를 제공하는 단계, d) 환자의 신체상 특성을 검출하기 위하여 사용된 하나의 환자모니터링장치의 송신영역에 어느 하나의 커뮤니케이터를 배치하는 단계, e) 하나의 커뮤니케이터가 하나의 환자모니터링장치로부터 송신된 환자데이터를 수신하는 단계와, f) 하나의 커뮤니케이터가 그 커뮤니케이터송수신영역으로 수신된 환자데이터를 송출하는 단계로 구성된다.

[0023] 본 발명의 제9관점은 환자의 신체상 특성에 관련된 정보를 원격전파하는 방법에 관한 것으로, 이 방법이 a) 환자의 적어도 SPO2를 검출하기 위한 센서수단을 가지고 검출된 SPO2에 상응하는 환자데이터를 송신하는 트랜시버 또는 적어도 송신기를 포함하는 적어도 하나의 옥시미터를 환자에 부착하는 단계, b) 각각 환자옥시미터의 송신범위내에 놓였을 때 환자옥시미터로부터 송신된 데이터를 수신하는 트랜시버를 가지고 또한 각각 다른 코뮤니케이트와 통신할 수 있게 된 다수의 코뮤니케이트를 제공하는 단계, c) 환자옥시미터로부터 환자데이터를 수신할 수 있도록 하나의 커뮤니케이터를 환자옥시미터의 송신범위내에 배치하는 단계와, d) 수신된 환자데이터를 하나의 커뮤니케이터로부터 하나의 커뮤니케이터의 송신범위내에 배치된 다른 커뮤니케이터에 송출하는 단계로 구성된다.

[0024] 본 발명의 제10관점은 다수의 송신 및 수신장치를 갖는 무선통신네트워크환경에서 환자의 신체상 특성에 관련된 정보를 원격전송하는 방법에 관한 것이다. 이 방법은 a) 적어도 하나의 송신기를 포함하고 환자의 적어도 하나의 신체상 특성을 검출하기 위한 적어도 하나의 무선센서를 환자에 부착하는 단계, b) 검출된 신체상 특성에 상응하는 환자데이터를 네트워크에 송신하는 단계, c) 센서의 송신범위내에 센서로부터 송신되는 환자데이터를 수신할 수 있게 된 트랜시버를 갖는 제1 커뮤니케이터를 배치하는 단계, d) 수신된 환자데이터를 제1 커뮤니케이터로부터 네트워크로 송출하는 단계와, e) 무선센서와 직접통신이 이루어지지 않고 제1 커뮤니케이터에 의하여 송출된 환자데이터를 수신할 수 있게 된 제2트랜시버를 갖는 제2 커뮤니케이터와 제1 커뮤니케이터 사이에 통신이 이루어지도록 하는 단계로 구성된다.

[0025] 본 발명의 제11관점은 다수의 노드를 갖는 무선네트워크에서 환자의 정보를 전파하기 위한 방법에 관한 것이다. 이 방법은 a) 환자의 적어도 하나의 신체상 특성을 검출하는 검출기와 검출된 신체상 특성을 환자데이터로서 네트워크에 송신하는 송신기를 포함하는 제1형태 노드를 환자에 부착하는 단계, b) 환자에 직접 부착되지 않고 각각 제1형태 노드의 송출범위내로 이동하였을 때 제1형태 노드로부터 신호 및/또는 데이터를 수신할 수 있게 되어 있으며 또한 각각 다른 제2형태 노드로부터 신호 및/또는 데이터를 수신하고 신호 및/또는 데이터를 네트워크로 송출할 수 있게 된 다수의 제2형태 노드를 네트워크에 배치하는 단계, c) 제1형태 노드로부터 출력된 환자데이터를 수신하기 위하여 제1형태 노드의 송출범위내에 하나의 제2형태 노드를 이동시키는 단계와, d) 하나의 제2형태 노드의 송출범위내에 배치된 다른 제2형태 노드가 제1형태 노드에 의하여 출력된 환자데이터를 수신할 수 있도록 수신된 환자데이터를 하나의 제2형태 노드로부터 네트워크로 송출하는 단계로 구성된다.

[0026] 본 발명의 제12관점은 다수의 노드를 갖는 무선네트워크환경에서 환자의 정보를 전파하기 위한 방법에 관한 것이다. 이 방법은 a) 특정환자의 신체상 특성을 모니터링하기 위하여 특정환자의 적어도 하나의 신체상 특성을 검출하는 검출기와 검출된 신체상 특성을 환자데이터로서 네트워크에 송신하는 송신기를 포함하는 다수의 각 제1형태 노드를 특정환자에 부착하는 단계, b) 환자에 직접 부착되지 않는 다수의 제2형태 노드를 네트워크에 배

치하는 단계, c) 어느 제1형태 노드의 송출범위내로 이동하였을 때 제1형태 노드로부터 신호 및/또는 데이터를 수신하고 다른 제2형태 노드의 송출범위내에 있을 때 다른 제2형태 노드로부터 신호 및/또는 데이터를 수신할 수 있도록 각 제2형태 노드를 구성하는 단계, d) 어느 제1형태 노드로부터 출력된 환자데이터를 수신하기 위하여 어느 제1형태 노드의 송출범위내로 하나의 제2형태 노드를 배치하는 단계와, e) 하나의 제2형태 노드의 송출범위내에 배치된 다른 제2형태 노드가 제1형태 노드에 의하여 출력된 환자데이터를 수신할 수 있도록 수신된 환자데이터를 제2형태 노드로부터 네트워크로 송출하는 단계로 구성된다.

[0027] 본 발명의 다른 관점은 첨부된 도면에 의거하여 상세히 설명되는 다음의 설명으로 명백하게 되고 최상으로 이해될 수 있을 것이다.

도면의 간단한 설명

[0028] 도 1a는 예를 들어 피어-투-피어 네트워크와 같이 서로 연결된 네트워크를 보인 본 발명 시스템의 개요도.

도 1b는 의료기구환경에서 라디오를 포함하는 의료장치인 노드를 보인 것으로, 네트워크의 노드를 간단히 설명하는 설명도.

도 2는 네트워크에 연결되는 무선옥시미터와 같은 무선의료장치를 갖는 도 1a의 피어-투-피어 네트워크를 조합한 네트워크 예시도.

도 3은 본 발명 네트워크의 노드를 구성하는 커뮤니케이터, 본 발명의 경우 의료커뮤니케이터의 예시적인 간단한 블록도.

도 4는 본 발명의 네트워크의 커뮤니케이터, 즉, 중계노드를 보다 상세히 보인 다른 블록도.

도 5는 본 발명의 통신네트워크의 일부를 구성하는 무선옥시미터 센서, 즉 센서 노드의 블록도.

도 6은 중계노드로서 작용하고 본 발명 네트워크의 무선옥시미터, 즉, 센서 노드에 통신링크되는 본 발명의 커뮤니케이터를 보인 설명도.

도 7은 커뮤니케이터가 센서를 위한 송신기로서 작용하도록 케이블로 본 발명의 커뮤니케이터에 연결되는 하드웨어인 센서, 본 발명의 경우, 옥시미터 센서를 보인 블록도.

도 8은 환자 센서가 커뮤니케이터에 통신링크되고 다시 이 커뮤니케이터를 네트워크의 다른 커뮤니케이터에 링크되는 본 발명의 예시적인 시스템을 보인 설명도.

도 9는 네트워크의 여러 통신장치 사이의 스케줄통신을 위한 타임슬롯을 보인 설명도.

도 10은 네트워크의 여러 통신장치, 즉, 노드 사이에 통신하는 메시지의 예시적인 형태를 보인 설명도.

도 11은 메시지가 집합되고 네트워크에서 하나의 노드 커뮤니케이터로부터 다른 노드 커뮤니케이터로 송출되는 예시한 설명도.

도 12는 네트워크의 예시적인 커뮤니케이터, 즉, 중계노드와 무선옥시미터, 즉, 센서 노드 사이의 상호작용 통신을 예시한 설명도.

도 13은 본 발명의 커뮤니케이터의 여러 구성요소를 보인 블록도.

도 14는 도 13의 본 발명 커뮤니케이터의 회로도.

도 15는 본 발명의 예시적인 무선옥시미터 또는 센서 노드의 여러 구성요소를 보인 블록도.

도 16은 본 발명의 무선옥시미터 센서에 사용될 수 있는 라디오 송신기의 주요상태를 설명하는 설명도.

도 17은 본 발명 커뮤니케이터의 정보수산과정의 작동단계를 보인 흐름도.

도 18은 데이터의 송신을 위하여 커뮤니케이터 또는 무선센서에서 라디오 송신기에 의하여 수행되는 과정을 설명하는 흐름도.

도 19는 커뮤니케이터에서 데이터의 집합이 이루어지는 과정을 설명하는 흐름도.

도 20은 커뮤니케이터의 메모리에서 데이터의 업데이트과정을 설명하는 흐름도.

도 21은 메모리에서 업데이트된 메시지의 커뮤니케이터 송출과정을 설명하는 설명도.

도 22는 본 발명의 무선옥시미터 또는 센서 노드의 작동과정을 설명하는 흐름도.

발명을 실시하기 위한 구체적인 내용

- [0029] 도 1a 및 도 1b에서, 예를 들어 피어-투-피어 네트워크의 구성인 통신네트워크가 도시되어 있다. 도 1a에서 보인 전형적인 무선네트워크(2)에는 4개의 노드 1-4가 도시되어 있으며 노드 N은 네트워크가 N개의 노드를 가질 수 있음을 의미한다. 도 1a에서 보인 본 발명의 실시형태에서는 도시된 각 노드가 도 1b에서 보인 노드(4)로 나타낼 수 있으며 네트워크의 각 노드는 송신기 또는 트랜시버일 수 있는 라디오를 포함하는 의료장치일 수 있다. 의료장치는 환자 또는 대상자의 신체상 특성 또는 파라메타를 모니터링하거나 측정하는 다수의 장치 중의 하나일 수 있다. 이러한 의료장치는 환자에 연결되는 옥시미터, 심박수모니터, 캐프노그래프(capnographs), 즉, CO2 모니터, 펌프나 환자의 특수한 신체상 특성을 모니터링하는 다른 장치를 포함할 수 있으나, 이로써 제한되는 것은 아니다. 예를 들어, 펄스 옥시미터의 경우에 있어서, 환자의 동맥혈중산소레벨(SPO2)이 모니터링되거나 측정된다. 캐프노그래프의 경우, CO2, ETCO2(End Tidal CO2) 및 호흡수가 모니터링되거나 측정된다. 이들 의료장치의 일부는 조합될 수 있다. 예를 들어, 본원 출원인은 상표명 CAPNOCHECK[®] 로서 옥시미터와 캐프노그래프가 조합된 비무선형(non-radio) 제품을 시판하고 있다. 본 발명에 있어서, 이러한 조합장치에 라디오가 갖추어져 본 발명의 네트워크의 노드로서 작용할 수 있다.
- [0030] 장치(4)의 라디오부분은 예를 들어 IEEE Standard 802.15.4와 같은 통상적인 표준형 전기통신프로토콜하에 작동하는 트랜시버, 또는 적어도 송신기이어서, 데이터가 장치로부터 장치의 주어진 송출 또는 송신영역으로 송신될 수 있다. 이후 상세히 설명되는 바와 같이, 장치(4)에는 부가적인 구성요소가 있다. 현재 도 1a의 통신네트워크는 허브나 중앙네트워크 컨트롤러없이 상호간에 통신할 수 있는 장치, 의료장치 등의 피어-투-피어 네트워크로 구성되는 네트워크라 할 수 있다.
- [0031] 이후 보다 상세히 설명되는 바와 같이, 네트워크의 노드는 시각동기화되고 노드 사이의 통신이 예정되어 노드 사이의 통신에 영향을 주는 네트워크 간섭이 실질적으로 제거된다. 또한, 노드 사이의 통신의 품질을 향상시키기 위하여 특별한 메시지형태가 제공된다. 또한 도 1a에서 보인 바와 같이 네트워크의 특별한 구조는 송출되는 데이터에 의하여 모든 노드에 대하여 데이터의 전파가 이루어질 수 있도록 한다. 각 노드에서 수행되는 집합의 과정에 의하여, 가장 최근에 획득된 데이터가 노드에 의하여 송출됨으로서 통신되는 데이터의 완전성이 향상된다. 이로써 네트워크를 통하여 통신되거나 전파되는 데이터가 예측가능하고 일관되며 중앙컨트롤러 또는 허브를 필요로 하지 않는다.
- [0032] 네트워크의 토폴로지는 변화할 수 있으며 특별한 구성으로 제한되지 않는 바, 네트워크의 크기는 최소 2로부터 최대 N 노드의 범위를 가질 수 있다. 의료장치의 형태일 수 있는 각 노드는 이동성을 가지므로, 네트워크의 토폴로지는 어느 하나의 특정시간에 노드의 각 위치에 따라 변화한다. 각 노드가 그 자신의 라디오(무선) 송신기를 갖는 경우, 각 노드는 사전에 결정된 송신범위까지 송출할 수 있다. 이와 같이, 주어진 노드의 송출 또는 수신 범위내에 있는 모든 노드는 함께 통신할 수 있다. 더욱이, 통신이 특정노드 또는 중앙허브에 의하여 제한되지 않으므로, 노드 사이의 통신은 특정 액세스 포인트로 제한되지 않는다.
- [0033] 도 2에서 보인 바와 같이, 도 1a의 네트워크는 다수의 무선옥시미터, 또는 상기 언급된 다른 의료장치에 통신가능하게 연결된다. 도 1a 네트워크에서 상기 언급된 노드는 N1-NN의 부호를 붙였으며 커뮤니케이터 C01-CON로서 불릴 수 있다. 도 2에서, 무선옥시미터 O1, O3 및 ON는 각각 커뮤니케이터 C01, C03 및 CON에 통신가능하게 연결된다. 본 발명의 경우, 환자의 신체상 파라메타를 모니터링하는 무선옥시미터 또는 상기 언급된 다른 의료장치를 제1형태의 노드라 할 수 있으며, 커뮤니케이터 C01-CON는 네트워크의 제2형태의 노드 N1-NN이라 할 수 있다. 더욱이 무선옥시미터는 센서 또는 센싱노드라 하고 커뮤니케이터는 중계 또는 전파 노드라 할 수 있다.
- [0034] 무선옥시미터는 환자의 SPO2를 검출하기 위하여 내부에 센서가 구비되어 있으며 예를 들어 손가락에 물리어 환자에 부착시킬 수 있도록 한 장치 또는 모듈이다. 이러한 무선옥시미터 모듈의 예는 본원 출원인에게 양도된 미국특허 6,731,962에 기술되어 있다. 이러한 미국특허 6,731,962의 내용이 본문에 참조된다. 환자에 부착시킬 수 있게 된 다른 형태의 옥시미터 센서로서는 환자의 이마와 같이 실질적으로 평면인 부위에 부착되는 반사형이나, 환자의 귀에 클립으로 물리는 귀부착형이 있다. 본 발명자들은 본 발명의 네트워크가 16개의 무선옥시미터가 네트워크에 연결되는 경우에도 효과적으로 작동됨을 확인할 수 있었다. 도 2의 네트워크는 예를 들어 1개의 옥시미터와 같이 적은 수의 옥시미터 또는 16개의 옥시미터를 갖는 것을 의미하는 것은 아니다. 마찬가지로, 이러한 시스템 또는 네트워크에서 바람직한 수의 커뮤니케이터는 2~32개이고 이후 상세히 설명되는 바와 같이 타임슬롯 및 시각동기화의 조절을 통하여 32개 이상의 커뮤니케이터 또는 노드를 가질 수 있음이 확인되었다.

[0035] 도 3에서, 본 발명의 커뮤니케이터(6)는 메모리(도시하지 않았음)에 저장된 프로그램(10)을 실행하는 호스트 프로세서(8)를 포함하는 것으로 도시되어 있다. 프로그램은 프로세서(8)에 의한 처리를 위하여 디지털 옥시미터 데이터를 발생하도록 예를 들어 케이블과 같은 하드웨어나 라디오를 통하여 커뮤니케이터에 연결되는 외부 옥시미터에 접속되는 옥시미터회로(12)를 프로세서(8)가 제어할 수 있도록 한다. 역시 프로세서(8)에 연결된 사용자 인터페이스(14)는 사용자가 커뮤니케이터에 접속할 수 있도록 한다. 사용자 인터페이스는 예를 들어 LCD 디스플레이와 같은 디스플레이, 키패드와 같은 입력소스와, 경보용으로 사용될 수 있는 음성회로 및 스피커를 포함할 수 있다. 커뮤니케이터(6)에 전력을 공급하는 전원회로(16)는 배터리, 또는 DC 입력 및 기타 잘 알려진 아날로그 전원회로를 포함하며 커뮤니케이터의 모든 작동회로에 조절된 전력이 공급될 수 있도록 한다. 또한 커뮤니케이터(6)에는 전기적 인터페이스(18)가 제공된다. 이러한 전기적 인터페이스는 커뮤니케이터에 대한 접속에 이루어질 수 있도록 하는 예를 들어 RS-232 포트, USB 포트, 또는 다른 유사한 입력/출력(IO)포트와 같은 전도성 통신포트로 구성된다. 커뮤니케이터에 대한 데이터의 송수신을 위하여, 커뮤니케이터와 다른 커뮤니케이터 사이, 그리고 커뮤니케이터와 도 2에서 보인 무선옥시미터 센서, 또는 무선으로 데이터를 송신할 수 있게 된 다른 센서장치, 의료장치 등과의 사이에 무선으로 데이터를 송수신하거나 통신하는 라디오 트랜시버(20)가 제공된다.

[0036] 도 4는 도 3에서 보인 커뮤니케이터(6)의 여러 구성요소를 상세히 보인 것이다. 예를 들어, 사용자 인터페이스(14)는 디스플레이, 키패드, 스피커 및 "아날로그"로 표시된 아날로그-디지털(A/D)회로를 포함하는 것으로 도시되어 있다. 잘 알려진 바와 같이, A/D회로는 아날로그 입력을 디지털 신호로 변환시켜 호스트 프로세서(8)로 보낸다. 도 4에서 보인 바와 같은 커뮤니케이터의 전원회로(16)는 배터리, 배터리충전을 위한 DC 입력, 통상적인 아날로그 전원회로와, 이러한 전원회로(16)가 호스트 프로세서(8)와 통신할 수 있도록 하는 디지털 회로를 포함한다. 전원회로에 의하여 공급되는 전력은 커뮤니케이터의 모든 작동회로에 공급된다. 이미 언급된 바와 같이, 전기적 인터페이스(18)는 하나 이상의 RS-232 및 USB 포트, 또는 통상적으로 사용되는 접속용 포트를 갖는다. 옥시미터회로(12)는 환자센서로부터 수신된 아날로그 신호를 분석하기 위한 아날로그 회로, 옥시미터 회로를 위한 작동함수를 저장하는 메모리 프로세서와, 디지털 옥시미터 데이터를 발생하도록 환자로부터 수신된 데이터를 처리하여 호스트 프로세서(8)에 보내는 마이크로프로세서를 갖는다. 이미 언급된 바와 같이, 프로세서(8)를 포함하는 호스트의 메모리 프로그램(10)은 커뮤니케이터의 모든 작동을 위한 작동명령을 프로세서(8)에 제공한다. 커뮤니케이터(6)에서 최종적으로 중요한 구성요소는 라디오(20)로서, 이는 라디오 IC 모듈, 라디오 송신기의 기능을 제어하는 메모리 저장 프로그램, 라디오의 작동을 제어하기 위한 아날로그 회로와, 라디오 트랜시버가 커뮤니케이터에 대하여 신호를 송신 및 수신할 수 있도록 하는 안테나를 포함한다.

[0037] 네트워크의 센서 노드를 구성하는 무선옥시미터장치가 도 5에 도시되어 있다. 무선옥시미터(22)는 센서회로(24)를 포함하는 것으로 도시되어 있다. 이러한 회로는 통상적인 것으로, 환자의 손가락 또는 이마와 같은 다른 영역에 상이한 주파수의 광선을 출력하는 두개의 LED와, 환자를 관통하거나 환자로부터 반사된 광선을 검출하는 검출기를 포함한다. 또한 무선옥시미터에는 프로세서, 환자로부터 검출된 파형신호를 분석하는 아날로그 회로와, 아날로그 회로에 지시하여 환자로부터 들어오는 신호를 분석하고 이를 옥시미터 데이터로 변환시키도록 하는 프로그램을 저장하는 메모리를 포함하는 옥시미터회로(26)가 포함된다. 또한 센서(24)의 작동은 옥시미터회로(26)에 의하여 제어된다. 옥시미터회로(26) 및/또는 센서회로(24)에는 안테나, 메모리에 저장된 프로그램, 라디오 IC 모듈을 작동시키는 아날로그 회로와, 환자의 옥시미터 데이터를 커뮤니케이터에 송신하는 안테나를 포함하는 라디오회로(28)가 접속된다. 전원회로(30)는 배터리전원과 무선옥시미터의 다른 구성요소에 전력을 공급하는 통상적인 아날로그 전원회로를 포함한다. 본 발명의 네트워크에서, 도 2에서 보인 바와 같이, 도 5의 무선옥시미터장치는 수집된 환자데이터를 송출범위내에 놓여 있거나 송신영역내에 놓여 있는 커뮤니케이터에 전송한다.

[0038] 도 6은 본 발명의 핑거용 무선옥시미터장치와 커뮤니케이터 사이의 상호작용을 상세히 보인 것이다. 여기에서 커뮤니케이터(6)와 무선옥시미터(22) 사이에 무선통신링크(32)가 이루어진다. 도시된 바와 같이, 커뮤니케이터(6)의 라디오 트랜시버는 옥시미터(22)의 라디오 송신기와 통신하여 센서(24)에 의하여 환자로부터 획득한 옥시미터 데이터가 커뮤니케이터(6)로 보내지며, 그리고 이는 옥시미터 데이터를 송출함으로써 정보를 그 트랜시버 영역으로 중계한다. 커뮤니케이터(6)가 옥시미터장치의 송신영역 또는 송출범위내에 있을 때에만 커뮤니케이터(6)가 옥시미터(22)로부터 데이터를 수신할 수 있다는 점에 유의하여야 한다. 도 6의 실시형태에서, 무선옥시미터(22)의 옥시미터회로가 환자데이터를 분석하고 변환할 때, 환자데이터가 옥시미터장치(22)로부터 커뮤니케이터(6)로 송신되므로 커뮤니케이터(6)의 옥시미터회로는 작동되지 않을 것이다. 옥시미터장치(22)로부터 커뮤니케이터(6)로 송신되는 신호는 대부분의 경우 디지털 신호이다. 그러나, 옥시미터에서 아날로그-디지털 회로를 제거하고 옥시미터로부터 처리전력을 줄이는 것이 바람직한 경우, 옥시미터장치로부터 커뮤니케이터에 원시데이터가 직접 보내질 수도 있다. 환언컨데, 필요한 경우 원시데이터를 옥시미터장치로부터 커뮤니케이터로 보내어 커

뮤니케이터가 처리를 수행함으로써 원시데이터를 요구된 옥시미터 데이터로 변환시킬 수도 있다.

- [0039] 도 6에서 보인 핑거용 무선옥시미터장치(22)를 대신하여, 본 발명은 도 7에서 보인 통상적인 옥시미터 센서(34)에 사용토록 적용된다. 여기에서 광원과 환자의 SPO2를 측정하는데 필요한 검출기를 갖는 통상적인 옥시미터 센서는 케이블(36)로 본 발명의 커뮤니케이터에 연결된다. 이러한 연결은 센서의 전기적인 코넥터를 커뮤니케이터(6)의 전기적 인터페이스(18)의 일부인 포트에 매칭시킴으로써 이루어진다. 그리고 환자로부터 수신된 신호가 처리되고 저장되며 커뮤니케이터에 의하여 그 송수신영역으로 송출된다. 이 실시형태에서, 커뮤니케이터(6)는 옥시미터 센서와 작동적으로 결합되는 환자모니터링장치의 송신기로서 작용한다. 더욱이, 이는 옥시미터 센서(34)로부터 케이블거리내에 놓여 있어야 하므로 커뮤니케이터(6)는 옥시미터 센서에 대하여 고정된 위치에 놓고 환자에 근접하여 놓이게 된다.
- [0040] 도 8은 환자의 손가락에 물리는 센서(도시하지 않았음)를 갖는 무선옥시미터장치(22)가 커뮤니케이터(6a)와 통신하는 본 발명의 애드 혹 매쉬(ad hoc mesh) 통신네트워크를 보인 것이다. 커뮤니케이터(6a)는 다시 커뮤니케이터(6b) 및 커뮤니케이터(6c)에 링크된다. 이들 커뮤니케이터(6b)(6c)는 커뮤니케이터(6d)에 링크된다. 또한 커뮤니케이터(6d)는 커뮤니케이터(6e)에 통신가능하게 링크된다.
- [0041] 도 8에서 보인 바와 같이, 각 커뮤니케이터는 다수의 환자의 데이터를 보일 수 있는 디스플레이(24)를 갖는다. 도 8의 예시적인 커뮤니케이터에 있어서, 환자의 SPO2와 심박수가 각각 디스플레이(26a)(26b)에서 보인다. 더욱이, 커뮤니케이터(6b-6e)의 각 디스플레이에는 5개 세트의 데이터가 표시되고 각 데이터 세트는 특정환자를 나타낸다. 도 8의 커뮤니케이터에서는 비록 5명의 환자에 대한 데이터를 보이고 있으나, 각 커뮤니케이터에 의하여 보다 적거나 보다 많은 세트의 환자파라메타 데이터가 디스플레이될 수 있음을 이해할 수 있을 것이다. 더욱이, 도 8의 커뮤니케이터가 상기 언급된 바와 같은 옥시미터 이외의 다른 장치인 경우 이들 각 커뮤니케이터의 디스플레이는 장치가 CO2 모니터 또는 조합된 CO2 모니터와 옥시미터장치인 경우 예를 들어 CO2 및 심박수와 같은 환자의 다른 특성을 나타내는 환자데이터를 디스플레이할 수 있다.
- [0042] 커뮤니케이터(6a)에 통신가능하게 연결된 무선옥시미터 센서(22)의 경우, 환자 1로부터 측정 또는 감지된 신체상 파라메타가 예를 들어 96 바이트의 옥시미터 데이터 메시지 데이터 파일로서 커뮤니케이터(6a)에 보내질 수 있다. 옥시미터장치(22)로부터 데이터 파일을 수신할 때, 커뮤니케이터(6a)는 원격 데이터 디스플레이 RDD 테이블(28a)에 P1으로 환자 1에 대한 데이터 파일을 저장한다. 커뮤니케이터(6a)의 메모리에 앞서 저장된 환자 1의 데이터는 환자 1로부터의 최신데이터에 의하여 대체되거나 경신된다. 예시된 커뮤니케이터(6a)의 RDD 테이블(28a)은 예를 들어 환자 1로부터 환자 PN 까지 다수의 환자의 데이터를 저장할 수 있는 용량을 갖는 것으로 도시되어 있다. 예시적인 약 18 바이트 메모리가 커뮤니케이터의 메모리저장에 각 환자를 위하여 확보될 수 있다. 각 커뮤니케이터에 다수의 테이블이 저장되어 상이한 시간에 수신된 환자데이터가 실제로 유지되고 이후 상세히 설명되는 바와 같은 집합과정을 위하여 최신정보와 비교된다. 커뮤니케이터(6a)에 대한 예시적인 테이블(28b)(28c)가 도 8에 도시되어 있다.
- [0043] 무선옥시미터(22)가 옥시미터로부터 환자의 SPO2와 같은 환자의 적어도 하나의 신체상 특성을 나타내는 신호를 사전에 결정된 송신범위, 즉, 센서송신영역으로 송신할 때 무선옥시미터(22)와 커뮤니케이터(6) 사이의 상호작용이 시작된다. 도 8의 네트워크에서, 무선옥시미터(22)는 센서 노드로서 간주될 수 있다. 도 8의 네트워크에서 통신링크(30a)로 보인 바와 같이, 커뮤니케이터(6a)는 무선옥시미터(22)의 송신영역내에 놓여 있다. 따라서, 무선옥시미터(22)가 환자 1로부터 감지된 환자데이터를 출력할 때, 커뮤니케이터(6a)는 송신되는 환자데이터를 수신할 것이다. 수신시에, 환자데이터는 RDD 테이블(28a)에 환자데이터 P1으로 저장될 것이다. 만약 환자 1에 대한 앞선 P1 데이터가 있다면, 이러한 앞선 데이터는 RDD 테이블에 이제 막 수신된 데이터로 대체된다. 저장된 데이터는 환자의 SPO2 및/또는 맥박수로서 커뮤니케이터(6a)의 디스플레이(24)에 표시될 수 있다. 또한 환자데이터는 디스플레이되고, 분석되며, 전도성을 가지고 통신되고, 트랜딩, RDD 또는 고속애플리케이션을 위하여 저장된다.
- [0044] 도 8의 네트워크에 예시하여 보인 바와 같이, 커뮤니케이터(6a)는 각각 통신링크(30b)(30c)를 통하여 커뮤니케이터(6b)와 커뮤니케이터(6c)와 통신경로가 확립된다. 이미 언급된 바와 같이, 본 발명의 각 커뮤니케이터는 자신의 무선트랜시버를 가짐으로써 각 커뮤니케이터는 센서 또는 커뮤니케이터의 송신영역내에 있는 한, 무선옥시미터 또는 다른 의료센서 및 다른 커뮤니케이터로부터의 신호를 수신할 수 있게 된다. 반대로, 각 커뮤니케이터는 사전에 결정된 송출범위 또는 그 송수신영역으로 신호를 송출하도록 할 수 있다. 따라서, 도 8의 네트워크에서 각 커뮤니케이터(6b)(6c)가 커뮤니케이터(6a)의 송수신영역내에 있을 때 이들 각 커뮤니케이터는 커뮤니케이터(6a)와 통신한다.

- [0045] 도 8의 네트워크에서 무선옥시미터(22)로부터 환자 P1 데이터를 수신할 때, 수신된 데이터를 그 RDD 테이블(28a)에 저장한 후에, 커뮤니케이터(6a)는 그 송수신영역에 최신 P1 데이터를 송출한다. 각각 커뮤니케이터(6a)의 송신영역내에 놓인 커뮤니케이터(6b)(6c)는 환자 P1의 동일한 데이터를 수신한다. 그리고 이들 각 커뮤니케이터(6b)(6c)는 그 자신의 RDD 테이블을 업데이트하고 그 디스플레이에 최신 환자 P1 데이터를 디스플레이함으로써 이들 커뮤니케이터의 소지자는 예를 들어 환자 P1의 SP02 또는 맥박수 등 신체상 파라메타를 확인할 수 있다. 그리고 각 커뮤니케이터(6b)(6c)는 이들의 각 송수신영역에 최신 환자 P1 데이터를 송신한다. 각 커뮤니케이터(6b)(6c)는 무선옥시미터(22)와 직접 통신링크되지 않는 것으로 도시되어 있다.
- [0046] 커뮤니케이터(6d)가 두 커뮤니케이터(6b)(6c)의 송신범위내에 있을 때, 이는 각각 통신링크(30d)(30e)를 통하여 이들 각 커뮤니케이터로부터 환자 P1의 데이터를 수신한다. 이와 같은 경우에, 환자 P1 데이터는 두 커뮤니케이터(6b)(6c)로부터의 데이터와 동일하며, 환자 P1에 관련된 데이터의 업데이트는 동일한 데이터가 커뮤니케이터(6d)의 RDD 테이블에서 업데이트되는 결과를 보인다. 그러나, 커뮤니케이터(6b)(6d) 사이의 통신스케줄이 커뮤니케이터(6c)(6d) 사이의 통신스케줄과 실질적으로 상이한 다른 경우에, 커뮤니케이터(6b)(6d)로부터 커뮤니케이터(6d)에 의하여 수신된 동일한 환자로부터의 데이터가 각 통신링크를 따른 환자데이터의 전파지연으로 다를 수 있다. 이와 같은 경우, 최근의 환자데이터가 커뮤니케이터(6d)에 환자데이터로서 저장된다. 다수의 노드로부터 데이터의 전송이 실질적으로 동일한 시간동안에 일어나는 경우의 충돌을 방지하기 위하여, 이후 상세히 설명되는 바와 같은 타임슬롯 스케줄통신 프로토콜이 본 발명의 네트워크를 위하여 제공된다. 도 8의 예시된 네트워크에서 최종 노드는 커뮤니케이터(6e)이고, 이는 통신링크(30f)를 통하여 커뮤니케이터(6d)의 통신범위내에 있다. 커뮤니케이터(6e)는 다른 커뮤니케이터 또는 무선옥시미터 센서(22)의 통신범위내에 있지 않다. 본 발명에 있어서, 비록 커뮤니케이터(6e)가 센서(22)로부터 원격한 위치에 놓여 있다하여도, 커뮤니케이터(6e)의 소지자는 네트워크의 커뮤니케이터 노드를 통하여 RDD 메시지의 데이터, 즉, 데이터 홉(data hop)의 전파에 의하여 환자 1의 신체상 특성을 모니터링할 수 있다.
- [0047] 도 8의 예시적인 네트워크에는 비록 단 하나의 무선옥시미터 센서(22)가 도시되어 있으나, 다수의 무선옥시미터 센서장치가 네트워크를 따라 통신가능하게 연결되어 네트워크의 여러 커뮤니케이터가 이에 연결된 다른 커뮤니케이터에 환자정보를 전송할 수 있음을 이해할 수 있을 것이다. 따라서, 다수의 환자의 데이터가 각 커뮤니케이터에 디스플레이될 수 있다. 이는 도 8의 커뮤니케이터(6b)(6c)(6d)(6e)의 각 디스플레이(24)에 의하여 표시되며 각각 특정환자에 해당하는 5개 셋트의 데이터가 이들 각 커뮤니케이터에서 디스플레이된다. 따라서, 이들 커뮤니케이터의 사용자 또는 조작자는 비록 이들이 환자의 곁에 있지 않더라도 다수의 환자의 신체상 파라메타를 모니터링할 수 있다. 이와 같이, 본 발명의 네트워크에서, 원격 커뮤니케이터 노드가 다른 커뮤니케이터 노드를 통하여 환자로부터의 데이터를 수신하는 다른 커뮤니케이터 노드의 송출범위내에 놓여 있는 한, 이러한 원격 커뮤니케이터 노드는 동일한 환자데이터를 수신할 수 있어 환자의 건강상태를 원격모니터할 수 있다.
- [0048] 본 발명 네트워크의 여러 노드 사이의 충돌을 방지하기 위하여, 타임슬롯 스케줄통신 프로토콜이 요구된다. 이를 위하여, 네트워크의 각 장치, 즉, 노드는 그 데이터를 전송하기 위한 주어진 시간구간(time period)의 하나의 슬롯을 갖는다. 이러한 타임슬롯 스케줄통신 프로토콜이 도 9에 도시되어 있다. 도시된 바와 같이, 다수의 슬롯, 예를 들어 슬롯 S1-S10이 도 9의 예시된 시간구간에 제공된다. 슬롯의 수는 특정네트워크에서 커뮤니케이터 장치의 수와 일치한다. 이와 같이, 네트워크가 16개 장치를 포함하는 경우, 이러한 시간구간내에 슬롯은 16개가 된다. 이와 같은 시간구간은 반복되어 네트워크의 여러 장치에서 스케줄통신이 이루어진다. 따라서 예상될 수 있고 신뢰가능한 통신이 이루어질 수 있다.
- [0049] 각 장치에서, 이에 할당된 타임슬롯은 장치가 주어진 타임슬롯에서만 다수의 메시지를 전송할 수 있도록 한다. 예를 들어, 도 8의 예시적인 네트워크에서, 슬롯 S1은 커뮤니케이터 장치(6a)에 할당되고 슬롯 S2는 커뮤니케이터 장치(6b)에 할당되며 슬롯 S3은 커뮤니케이터 장치(6c)에 할당되고 슬롯 S4는 커뮤니케이터 장치(6d)에 할당되며 슬롯 S5는 커뮤니케이터 장치(6e)에 할당되어 있다. 이와 같이, 커뮤니케이터(6a)는 타임슬롯 S1에서 전송할 것이며 커뮤니케이터(6b)는 타임슬롯 S2에서 전송할 것이고 커뮤니케이터(6c)는 타임슬롯 S3에서 전송할 것이다. 도 8의 예시적인 네트워크에서, 각 시간구간에서 10개의 슬롯을 가질 필요는 없다. 특정 슬롯에 각 장치를 할당하는 한가지 가능성 있는 방법은 작업자가 예를 들어 이들의 각 슬롯의 장치에 프로그램되는 병원의 ICU 병동에 네트워크가 용이하게 배치되도록 하는 것이다. 다른 방법은 네트워크의 작업자가 장치를 다른 슬롯에 할당하는 것이다. 네트워크의 여러 장치는 무선주파수(rf)전송에 동기화된다.
- [0050] 작당량의 데이터가 무선옥시미터를 포함하는 펄스 옥시미터에서 전송되는 것이 요구된다. 네트워크에서 장치의 수에 부가하여 메시지의 수가 각 슬롯에 대하여 선택적으로 최적화될 수 있다. 도 9의 통신 프로토콜에서, 각 중계노드장치에 의하여 이들의 할당된 슬롯에서 전송되는 메시지는 6가지 형태인 것으로 가정된다. 이들 메시지

는 메시지 패킷의 형태이고 도 10에 도시되어 있다. 도 9에서, 메시지(M)에 부호를 붙였으며, M1은 제1메시지 NWK에 해당하고 M6는 최종메시지 WS에 해당한다. 메시지 M1인 NWK 메시지는 노드 오버헤드 정보메시지, 즉, "네트워크 오버헤드 정보"이다. 메시지 M2는 커뮤니케이터의 메모리에서 RDD 테이블에 저장된 데이터를 반송하고 업데이트되었을 때 커뮤니케이터에 의하여 디스플레이될 수 있는 RDD(원격 데이터 디스플레이) 메시지이다. 메시지 M3와 M4는 요구될 때 네트워크의 다른 노드장치로 데이터를 송출하는 HS1(high speed 1) 및 HS2(high speed 2) 메시지이다.

[0051] 도 8의 예시적인 네트워크를 참조하여 설명하기 위하여, 환자(P1)로부터 수신된 환자데이터가 커뮤니케이터(6a)에 대하여 환자로부터의 데이터가 사전에 결정된 특정범위 또는 허용된 범위의 밖에 있음을 지시하는 경우, 커뮤니케이터(6a)는 경보모드로 들어가 경보를 발하여 커뮤니케이터(6a)의 사용자가 환자 P1 에게 어떠한 문제가 있음을 알게 된다. 동시에, HS1 및/또는 HS2 메시지에 의하여 네트워크의 대역폭 제한을 극복하기 위하여, 커뮤니케이터(6a)는 네트워크의 다른 커뮤니케이터에 도달하도록 네트워크에 경보메시지를 송출하는 바, 이는 비상상황으로서 다른 커뮤니케이터를 소지한 사람에게 이러한 비상상황을 알려야 하기 때문이다. 이와 같이 HS1 및 HS2 메시지를 보냄으로서 무선옥시미터 센서(22)에 직접 링크되어 있지 않은 커뮤니케이터(6d)(6e)의 작업자 또는 의료종사자가 환자(P1)에 대한 경보상황을 인식할 수 있도록 하여 필요한 경우 간병인에 의한 적당한 조치가 이루어질 수 있도록 한다. 또한, HS1 및/또는 HS2 메시지는 사용자에게 의하여 요구될 때 측정된 신체상 특성을 고속으로 원격커뮤니케이터로 송출하는데 선택적으로 사용될 수 있다. 사용자는 데이터를 전송하는 커뮤니케이터가 결합되어 있는 사람이거나 데이터가 송신되어야 하는 원격커뮤니케이터가 결합되어 있는 사람일 수 있다. HS1 및/또는 HS2 메시지를 사용하기 위한 요청이 원격커뮤니케이터로부터들어오는 경우, 먼저 원격요청이 수신되고 송신커뮤니케이터에 의하여 이것이 인정되어야 한다.

[0052] 다음 메시지 M2(CTR)는 커뮤니케이터로부터 그 전용의 무선센서로 전달되는 제어메시지로서 메시지 M6 WS(무선센서)에 의하여 확인된다. 이는 무선센서가 통합형 라디오 및 옥시미터를 구성하는데 요구되는 사용자제어기구를 갖지 않기 때문에 요구된다. 더욱이, 네트워크의 커뮤니케이터 노드가 그 전용의 센서에 직접 링크될 필요는 없다. 예를 들어, 커뮤니케이터(6e)의 소지자는 도 8의 예시적인 네트워크에서 무선옥시미터 센서(22)에 연결되는 환자를 위한 책임간호사일 수 있다. 그리고 커뮤니케이터(6a)가 무선옥시미터 센서(22)의 부근에 있지 않은 이유는 간호사가 다른 환자도 돌보아야 하며 이에 따라 무선옥시미터 센서(22)의 송신범위를 벗어날 수 있기 때문이다. 그럼에도 불구하고 간호사는 네트워크의 다른 커뮤니케이터로부터 환자 P1 데이터의 중계에 의하여 예를 들어 환자 P1의 SPO2와 같은 신체상 파라메타를 끊임없이 모니터링할 수 있다. 따라서, 메시지 M6는 다른 커뮤니케이터에게 무선옥시미터 센서(22)가 커뮤니케이터(6e)의 전용센서임을 확인시켜준다. 또한 무선옥시미터가 네트워크의 다른 노드에 의하여 중계되는 M2 제어메시지 CTR을 WS 메시지에 의하여 확인된 무선옥시미터에 보냄으로서 양방향 무선통신이 이루어질 수 있게 된 경우, 각 커뮤니케이터는 전용의 무선옥시미터의 작동을 제어할 수 있다.

[0053] 도 9에서 보인 타임슬롯 스케줄통신 프로토콜에 의하여, 네트워크의 여러 장치 사이의 통신은 예상되고 신뢰할 수 있다. 따라서, 프로토콜은 여러 노드의 과정이 동기화되므로 본 발명의 시스템 또는 네트워크에 대해 결정적인 접근이 이루어질 수 있도록 한다. 더욱이, 시스템은 각 타임슬롯이 특별한 장치에 대하여 할당되어 각 장치가 "교신(talk)"할 시간이 아닌 다른 장치에 대하여 청취(listen)할 수 있으며 장치가 "교신"하도록 전환되었을 때 네트워크의 다른 장치는 청취하게 될 것이다. 환언컨데, 네트워크의 각 장치는 중앙컨트롤러가 무엇을 송신하고 언제 송신할 것인가 하는 것을 요구함이 없이 네트워크의 다른 장치에 대하여 정보를 전달 또는 전파하도록 주어진 시간구간에 할당되었다.

[0054] 도 9에서 보인 메시지형태의 메시지 패킷은 예를 들어 96 바이트로 충분한 크기로 할당되어 모든 필요한 데이터가 네트워크를 통한 전파를 위하여 이들 메시지 패킷으로 전달될 수 있다. 메시지의 형태와 네트워크를 통한 이들 메시지의 각 흐름이 도 10에 보다 상세히 도시되어 있다. 여기에서 커뮤니케이터는 "C0"로 표시되어 있다.

[0055] 도 11은 원격데이터 디스플레이 메시지가 집합되고 본 발명의 시스템과 네트워크에서 여러 중계노드 또는 커뮤니케이터에 송출되는 것을 보이고 있다. 여기에서 네트워크에 다수의 커뮤니케이터(C01, C02 - CON)가 있으며, 각 커뮤니케이터가 그 RDD 메시지를 주어진 송수신영역, 또는 송출범위로 송신한다. 도시된 바와 같이, 커뮤니케이터 C02는 커뮤니케이터 C01의 송출범위내에 있고 커뮤니케이터 CON은 적어도 커뮤니케이터 C02와의 통신범위내에 있다. 혼란을 방지하고 이해를 돕기 위하여, 도 11에서, "RDD"는 각 커뮤니케이터의 메모리 테이블을 나타내고 또한 일측 노드 커뮤니케이터로부터 타측 노드 커뮤니케이터으로 송신될 때에 메시지를 나타낸다.

[0056] 커뮤니케이터 C01은 그 메모리에 RDD 메시지를 RDD 테이블(32)로서 저장하는 저장소를 가지고, 여기에서 커뮤니

케이터 C01은 무선옥시미터로부터 직접 또는 간접적으로 수신된 정보와 결합된다. RDD 테이블(32)에서, "Node"(32a)는 네트워크의 노드, 센서와 커뮤니케이터 모두를 나타내고, "Time"(32b)는 메시지가 노드에 기록될 때의 시간스탬프를 나타내며, "Data"(32c)는 노드로부터 전송되고 커뮤니케이터에 의하여 수신되는 데이터의 종류를 나타낸다. 이와 같이, 커뮤니케이터 C01의 RDD 테이블은 각각 주어진 시간스탬프(t11, t12 - tN1)의 해당 데이터(x1, x2, xN)를 갖는 다수의 노드(1, 2 - N)으로부터의 데이터를 저장한다. 커뮤니케이터 C01으로부터의 RDD 테이블(32)은 커뮤니케이터의 라디오 트랜시버에 의하여 송출되고 커뮤니케이터 C02에 의하여 RDD 메시지(32')로서 수신된다.

[0057] 또한 커뮤니케이터 C02는 RDD 테이블(34)로 보인 바와 같이 여러 노드로부터의 다수 셋트의 데이터를 갖는 앞서 저장된 RDD 테이블을 갖는다. 다음으로 커뮤니케이터 C02에서는 커뮤니케이터 C01, 즉, RDD 메시지(32')로부터 수신된 데이터가 RDD 테이블(34)에 앞서 저장된 데이터와 비교되는 집합과정이 일어난다. 도시된 바와 같이, 노드 1로부터 앞서 저장된 정보는 RDD 테이블(34)에서 "t10"이고, RDD 메시지(32')에서 노드 1의 정보는 시간스탬프 "t11"를 갖는다. 이는 노드 1에 관련된 정보가 RDD 메시지(32')에서 보다 최근의 것임을 의미한다. 따라서, 노드 1의 데이터는 "x1"로 업데이트되고 새로운 RDD 테이블(36)에 저장된다. 노드 2에 관련된 정보로 동일한 집합과정이 일어난다. 따라서, 이러한 노드에서, RDD 테이블(34)의 시간이 "t22"이고 RDD 메시지(32')에서 노드 2의 시간이 "t1"인 한, RDD 테이블(34)에 저장된 데이터는 보다 최근의 데이터인 것으로 판정된다. 따라서, RDD 테이블(34)의 데이터 "y2"가 RDD 테이블(36)에 복사된다. 앞서 저장된 데이터를 RDD 메시지(32')의 데이터와 비교함으로써 RDD 테이블(34)의 나머지 노드에 대하여 동일한 집합과정이 반복된다. RDD 테이블(34)의 데이터가 비교되었을 때 그리고 업데이트가 필요한 경우, 업데이트된 RDD 테이블(36)이 커뮤니케이터 C02에 의하여 RDD 메시지(36')으로서 그 송수신영역으로 송출된다.

[0058] RDD 메시지(36')는 커뮤니케이터 CON에 의하여 RDD 테이블 메시지(36')로서 수신된다. 그리고 동일한 집합과정이 커뮤니케이터 CON에서 이루어져 RDD 메시지(36')의 정보가 업데이트된 RDD 테이블(40)을 발생하기 위하여 RDD 테이블(38)에 앞서 저장된 정보와 비교된다. 도 11에 예시된 내용에서, 커뮤니케이터 C01에 의하여 수신되는 노드 1의 데이터는 커뮤니케이터 CON으로 중계되고 그 RDD 테이블(40)에서 업데이트된다. 더욱이, 커뮤니케이터 CON의 RDD 테이블(40)에 반영된 바와 같은 노드 2의 데이터는 커뮤니케이터 CON2의 RDD 테이블(34)에 앞서 저장된 데이터로부터 업데이트된다.

[0059] 모든 커뮤니케이터가 다른 모든 커뮤니케이터의 범위내에 있는 시스템에 있어서, 송신되고 수신되는 메시지에 최소의 잠재성이 있을 수 있다. 그러나, 실제로, 이러한 경우는 도 8에서 보인 바와 같이 흔히 있는 경우는 아니므로, 네트워크를 통하여 전파가 이루어질 수 있도록 RDD 메시지가 일측 커뮤니케이터 노드로부터 타측 커뮤니케이터 노드로 "홉(hop)"이 될 때 일측 커뮤니케이터로부터 타측 커뮤니케이터로 송출되는 메시지에서 항상 전파지연이 일어난다. 비록 RDD 메시지만이 네트워크를 통하여 전파되는 것으로 설명되었으나, RDD 메시지를 제외하거나 이에 부가하여 메시지가 노드로부터 노드로 네트워크를 통해 전파 또는 송출될 수 있다. 예를 들어, 커뮤니케이터는 내장형 경보기능을 가짐으로서 환자로부터 측정된 신체상 파라메타가 초과하거나 각 상부상한 이하, 즉, 사전에 결정된 안전한계의 외부로 떨어지는 경우, 경보가 트리거되어 환자에 문제가 있음을 커뮤니케이터의 사용자에게 경고할 것이다. 본 발명의 다른 관점은 RDD 메시지 대신에 특정 환자가 고통받고 있다는 것을 경보신호만이 커뮤니케이터를 구비하고 있는 여러 사람, 또는 의료진에게 알릴 수 있도록 네트워크를 통하여 전파 또는 송출되도록 하는 것이다.

[0060] 부가적인 정보가 네트워크를 통하여 전파될 수 있어 각 커뮤니케이터에는 텍스트 메시지 칩이 구비되어 그 디스플레이가 정보와 함께 수반되는 텍스트 메시지를 수신하도록 텍스트 모드로 작동될 수 있으며, 여기에서 정보는 예를 들어 주어진 주파수의 소리 또는 플래싱 스크린일 수 있다. 텍스트 메시지는 특별히 주어진 커뮤니케이터로 향하거나 네트워크를 따라 모든 커뮤니케이터에 송출될 수 있다. 따라서, 본 발명의 커뮤니케이터는 특정 환자 또는 다수의 환자로부터 단순히 경보를 수신할 수 있는 페이지(pager)나 텍스트 메시지가 특정 환자 또는 주어진 수의 환자의 모니터링된 신체상 파라메타가 불규칙할 때경보를 수반하고 밀착감시가 이루어질 수 있도록 하는 보다 복잡한 페이지로서 사용될 수 있다.

[0061] 무선옥시미터는 비교적 간단하고 또한 이들의 라디오 송신기를 작동시키는데 실질적인 전력을 요구하므로 옥시미터에서는 전력소모가 중요하게 고려할 사항이다. 따라서, 무선옥시미터는 이들의 에너지를 절약하는 것이 필요하다. 본 발명의 네트워크에서, 각 옥시미터 센서는 주어진 시간구간에서 이에 할당된 주어진 타임슬롯에서만 통신하도록 프로그래밍되어 있으므로, 무선옥시미터는 다른 타임슬롯에서 일어나는 것이 인식될 필요는 없다. 따라서 무선옥시미터는 통신모드가 아닐 때에는 그 전력을 절약하기 위하여 슬립모드(sleep mode) 또는 보류모드로 들어간다. 그러나 무선옥시미터가 작동하고 있는 시간동안에, 이 무선옥시미터가 커뮤니케이터 또는 그 신호

의 범위내에 있는 적어도 커뮤니케이터와 동기화되고 센서가 부착된 환자로부터 감지된 정보를 송출할 수 있는 것이 중요하다. 본 발명의 타임슬롯 스케줄통신 프로토콜은 그 결정적인 특징에 의하여 이러한 에너지의 절약이 이루어질 수 있도록 한다.

[0062] 도 12에서는 무선옥시미터 센서와 커뮤니케이터 사이의 상호작용이 도시되어 있다. 도 12에서 보인 센서와 커뮤니케이터는 각각 도 8에서 보인 바와 같은 무선옥시미터(22)(Sensor 1)와 커뮤니케이터(6a)(C01)일 수 있다. 커뮤니케이터 C01에 대하여, 도 12는 커뮤니케이터가 그 메시지를 전송하기 위하여 할당된 타임슬롯(0-T)을 보이고 있다. Sensor 1에 대하여, 도 12는 옥시미터가 전력을 절약하기 위하여 거의 동일한 시간중에 거치는 일련의 기능을 보이고 있다.

[0063] 도 12에서 보인 바와 같이, 시간(42a)에서, 커뮤니케이터 C01은 예를 들어 RDD 메시지와 도 9 및 도 10에서 보인 다른 전송메시지를 송신한다. 동일한 시간(44a)에서, 환자에 연결된 Sensor 1은 슬립모드에 놓인다. 시간(42b)에서 커뮤니케이터 C01은 그 데이터를 연속하여 송신한다. 시간(44b)에서, Sensor 1은 환자로부터 신체상 파라메타를 수집하기 시작하도록 내부타이머에 응답하거나 센서의 초기에 의하여 슬립모드로부터 깨어나는 웨이크업(wake up)된다. 이러한 웨이크업시간은 도 12에서 부호 T_{wu} 로 표시하였다. 시간(42c)에서, 커뮤니케이터 C01은 계속하여 그 데이터를 송신한다. 동일한 시간(44c)에서, Sensor 1은 그 센서로부터 순차적으로 환자데이터를 수신한다. 시간(42d)에서, 커뮤니케이터 C01은 특정 무선옥시미터, 예를 들어 Sensor 1에 신호를 전송한다. 동일한 시간(44d)에, Sensor 1은 커뮤니케이터 C01으로부터 무선주파수 신호를 수신하며, 이 신호는 이를 특별히 확인하는 신호이고, 그 타이밍을 커뮤니케이터 C01의 타이밍과 동기화한다. 이후에, 시간(44e)에서, Sensor 1은 환자로부터 획득한 데이터를 전송한다. 이 데이터는 RX WS(수신무선센서)신호에 의하여 지정되는 바와 같이 시간(42e)에서 커뮤니케이터 C01에 의하여 수신된다. 이후(시간 T 이후)에 커뮤니케이터 C01은 수신모드로 들어가서 네트워크에 구성되어 있는 예를 들어 RX_1 , RX_2 - RX_M 장치와 같은 여러 옥시미터와 커뮤니케이터를 청취한다. 거의 동일한 시간에 Sensor 1은 그 슬립모드(T_{GS})로 들어가서 내부타이머에 의하여 웨이크업되거나 환자의 SP02와 같은 신체상 파라메타를 모니터하기 시작하도록 작동된다.

[0064] 이와 같이 환자로부터 신체상 파라메타를 측정하지 않은 때 무선옥시미터 센서가 슬립모드에 들어가도록함으로써, 옥시미터에 요구되는 전력을 줄이고 이에 따라 옥시미터의 크기를 줄일 수 있다. 다른 한편으로, 가동형 장치인 커뮤니케이터의 라디오는 네트워크의 노드를 구성하는 다른 커뮤니케이터 또는 다른 장치를 청취할 수 있도록 깨어있는 상태를 유지한다.

[0065] 이미 언급된 본 발명의 경보페이지에 대하여, 이러한 페이지는 네트워크를 따라 전파되는 정보를 청취하는데에만 필요한 것이다. 환언컨데, 페이지 처럼 작동하는 커뮤니케이터는 정보를 송신할 필요는 없다. 이와 같이, 페이지 커뮤니케이터는 지금까지 언급한 커뮤니케이터의 기능을 하지 않는다. 그러나, 커뮤니케이터는 그 기능의 하나로서 네트워크를 따라 전파된 데이터를 수신하여 경보상태가 있는지의 여부를 확인하는 페이지기능을 발휘한다. 다른 방식으로 커뮤니케이터는 페이지에서는 필요없으나 통신기능으로서 양방향 통신이 이루어질 수 있다.

[0066] 도 13은 본 발명의 커뮤니케이터의 보다 상세한 블록도를 보이고 있다. 여기에서는 도 4의 블록도와 동일한 구성요소에 대하여서는 동일한 부호로 표시하였다. 도시된 바와 같이, 커뮤니케이터(6)는 옥시미터 모듈(12)과 라디오 모듈(20)을 갖는 메인 호스트 보드 또는 모듈을 갖는다. 옥시미터 모듈(12)에는 메모리(12a), 옥시미터 모듈을 위한 전용의 프로세서 컨트롤러(12b)와 센서회로(12c)가 구성되어 있다. 센서회로(12c)는 센서코넥터(46)에 연결되고 이 센서코넥터에는 환자에 부착된 센서가 케이블로 연결될 수 있다. 또한 커뮤니케이터의 라디오 모듈(20)은 그 전용의 메모리(20a), 전용 프로세서 컨트롤러(20b), 트랜시버(20c)와, 커뮤니케이터에 대한 송수신을 위하여 신호를 안테나(20e)에 보내는 아날로그 회로(20d)를 갖는다.

[0067] 메인 호스트 보드에는 메모리(10)와 모든 모듈을 제어하는 마이크로프로세서(8) 그리고 커뮤니케이터의 호스트 보드 또는 모듈의 드라이버가 배치되어 있다. 프로세서(8)는 옥시미터 모듈 또는 회로로부터 옥시미터 데이터를 얻는다. 이 데이터는 영상 디스플레이, 음성알람, 유선통신 및 RF 통신에 의하여 통신될 수 있다. 도시된 바와 같이, 상이한 4개의 드라이버(48a)(48b)(48c)(48d)가 구성되어 있다. 드라이버(48a)는 예를 들어 환자의 SP02와 맥박수, 그리고 이에 부가하여 SP02와 맥박수 이외의 정보가 요구되거나 커뮤니케이터가 페이지로서 사용될 때 텍스트 메시지를 표시하는 디스플레이(50)를 구동시킨다. 드라이버(48b)는 측정된 환자 파라메타가 허용된 범위 내에 있지 않을 때 트리거시키도록 알람(52)을 구동시킨다. 드라이버(48c)는 사용자가 커뮤니케이터와 통신할 수 있도록 예를 들어 키패드나 포인팅장치와 같은 사용자입력장치(54)를 구동시킨다. 드라이버(48d)는 예를 들

어 이미 언급된 바와 같은 RS-232 포트 또는 USB 포트일 수 있는 통신코넥터에 연결된 유선통신모듈(56)을 구동시킨다.

[0068] 커뮤니케이터의 전력은 배터리(60)의 전력레벨을 조절하는 전원회로(58)에 의하여 공급된다. 외부전원인터페이스가 전원회로(58)와 전원코넥터(64)에 연결되어 외부전력이 배터리(60)를 재충전시킬 수 있도록 공급되거나 예를 들어 커뮤니케이터가 환자에 부착된 센서에 케이블로 연결될 때 전원콘세트로부터 커뮤니케이터에 전력을 공급할 수 있다. 커뮤니케이터의 기능을 위한 소프트웨어 프로그램이 메모리(10)에 저장된다.

[0069] 도 14는 본 발명의 커뮤니케이터의 예시적인 회로도를 보인 것이다. 도시된 바와 같이, 메인 커뮤니케이터 인쇄회로기판 또는 모듈(66)은 다수의 주요 모듈 또는 회로로 나누어진다. 이들 회로는 옥시미터 모듈(68), 전원모듈(70), 디스플레이 모듈(72), 메인 프로세서(74)와 이러한 메인 프로세서가 부착되는 PC기판의 부속회로, 메모리 모듈(76), 오디오 모듈(78)과, 라디오 모듈(80)을 포함한다. 또한 예를 들어 실시간 클럭, A/D 변환기 및 외부통신회로를 포함하는 여러 회로가 배치된다. 또한 이 시스템에는 토크스테이션과 프린터(도시하지 않았음)가 포함될 수 있다.

[0070] 옥시미터 모듈(68)은 제조번호 PN 31392B1, 또는 변종 PN 31402Bx 또는 PN 31392Bx를 갖는 본원 출원인의 옥시미터 PCB(인쇄회로기판)(68a)으로 구성된다. 이 옥시미터 기판은 P12 코넥터로부터 호스트 프로세서(74)로 로직레벨, 풀 듀플렉스, 유니버설 에이싱크로노우스 리시버 트랜시버(UART)에 의하여 통신한다. 옥시미터 회로기판(68a)에 대한 전력은 3.3볼트로 조절되어 스위치형 캐패시터 레귤레이터 U9를 통하여 코넥터 P12를 통해 전원회로(70)에 의하여 공급된다. 기판(68)에서 코넥터 P11은 메인 기판(66)에서 코넥터 P14에 연결될 수 있도록 하여 유선옥시미터 센서에 연결토록 사용된다. 옥시미터 센서로부터 수신된 신호는 기판(68a)을 통하여 코넥터 P12에 의하여 프로세서(74)로 보내어진다.

[0071] 전원모듈(70)은 벽부착형의 유니버설 메인 AC/DC 9V 전원, 500mA에서 5V인 유니버설 시리얼 버스(USB), 사용자 교환형 AA(1회용인 4개의 알카라인 배터리 6V)와, 통상적인 7.4V 리튬이온 충전형 배터리를 포함하는 다수의 전원으로부터 전력이 공급될 수 있게 되어 있다. 어떠한 전원이든지 전력은 자동적으로 조절된다. AC/DC 9V 전원과 USB 5V 전원은 범용의 도킹/시리얼 통신코넥터 P3를 통하여 인가된다. 알카라인과 리튬이온 충전형 배터리는 동일한 내부배터리격실을 점유하므로 이들 중 하나가 주어진 시간에 배치되며 이들 각각이 독립적으로 연결될 수 있다. 알카라인 배터리는 코넥터 P9 및 P8에 의하여 4개가 직렬로 연결되는 반면에, 리튬 충전형 팩은 5개의 연결점을 갖는 코넥터 P10를 통하여 연결된다. 리튬이온 충전형 팩은 집적형 충전 제어회로, 연료게이지와, 여분의 안전회로를 포함한다. P10의 부가적인 신호는 충전 및 연료게이지 정보를 통신하도록 하는 AC/DC 9V 전원, USB 5V 전원 7.4V 전압, 접지전압 및 메인 프로세서(74)(U21)에 대한 1-1 와이어논리 인터페이스이다. 도시된 바와 같이, 모든 전원은 메인 온/오프 파워 MOSFET 트랜지스터 Q2를 경유하기 전에 4.5V~8.5V 사이의 범위인 전원을 구성하는 다이오드 OR형이다. 그리고 전원은 스텝다운 컨버터/스위치형 레귤레이터 U3에 의하여 2.7V로 효율적으로 전환된다. 1.8V 및 1.5V의 전원전압이 각각 레귤레이터 U2 및 U1에 의하여 생성된다. 메인 프로세서 U21는 2.7V, 1.8V 및 1.5V로 작동한다. 플래쉬 및 SDRAM 메모리는 1.5V로 작동한다. 라디오와 대부분의 범용 I/O는 2.7V 전원으로 작동한다.

[0072] 디스플레이회로는 Sharp Electronics Company의 제조번호 PN LQ030B7DD01인 컬러 TFT 3.0 인치 LCD 디스플레이로 구성된다. 이 디스플레이 해상도는 320Hx320V이다. 프로세서 U21는 대부분의 요구된 타이밍과 LCD 제어신호를 발생할 수 있는 집적형 LCD 컨트롤러 주변장치를 제공한다. 4개의 부가적인 LCD 관련 회로(프로세서 U21의 외부)가 도시되어 있다. 콘트라스트 제어는 디지털 포텐쇼미터(POT)U12를 통하여 이루어지고 I²C 2-와이어 버스에 의한 메인 프로세서 U21에 의하여 명령이 전달된다. AC 및 DC 그레이 스케일 전압이 그레이 스케일 ASIC U8에 의하여 발생된다. 부가적인 LCD 전원전압 +3V, +5V, +15V 및 -10V는 전압레귤레이터 U7 및 U10에 의하여 발생된다. 발광다이오드(LED) 백라이트의 휘도는 스위칭 레귤레이터 U6에 의하여 제어된다. 이러한 휘도는 메인 프로세서 U21로부터의 펄스폭변조기(PWM) 제어신호의 듀티사이클에 의하여 제어된다. LCD 디스플레이 제어신호는 코넥터 P6에 연결된 전도성이고 유연성은 갖는 39-플랫 케이블에 의하여 디스플레이 모듈로부터 전달된다. 디스플레이 백라이트 LCD는 코넥터 P7에 연결된 전도성이고 유연성을 갖는 4-플랫 케이블을 갖는 모듈에 의하여 작동이 이루어진다.

[0073] 메인 프로세서(71)(U21)는 제조번호가 PN MC9328MX21VM인 Freescale Company의 ARM-9 구조 프로세서일 수 있다. 이러한 프로세서는 본 발명의 커뮤니케이터에 이용되는 프로세서의 일부 구성요소인 예를 들어 LCD 컨트롤러, 다중 UART 포트, I²C 포트, 외부 메모리 버스, 메모리관리유니트, 다중 PWM 출력, 저전력 셋다운 모드,

키 스캔 및 키 디바운스(key debounce)를 포함하는 많은 내부주변장치를 갖는다.

- [0074] 메모리 모듈(76)에는, 3개의 상이한 형태의 메모리, 부호 U19 및 U20를 붙인 1.8V의 두개의 8Mb x 16 SDRAM(Synchronous Dynamic RAM), 부호 U22를 붙인 1.8V의 하나의 2Mb x 16 FLASH(비휘발성 메모리)와, 2.7V의 하나의 1Mb 시리얼 EEPROM(Electrically Erasable PROM)가 구성되어 있다. 플래쉬 메모리에는 프로그램 코드와 비휘발성 트랜드 데이터가 저장된다. 작동시작시에, 프로그램 코드는 고속 프로세서 작동을 유지하기 위하여 저속 플래쉬 메모리로부터 고속 SDRAM으로 전달된다. 비휘발성 시리얼 EEPROM이 시스템 이벤트 로그, 시스템 시리얼 넘버와, 다른 시스템 정보를 저장하기 위하여 사용된다. 비휘발성 시리얼 플래쉬 메모리는 트랜드 데이터 저장을 위하여 사용된다. 디스플레이 메모리는 SDRAM 메모리 공간으로부터 실행된다.
- [0075] 오디오 모듈(78)은 의료장치용 60601-1-8 알람규정에 의한 음성알람을 유지한다. 알람규정에 의하여 지정된 음량 및 음조에 의하여, 통상적인 보이스 코일 스피커가 압전형 변환기를 이용하는 것과는 다르게 요구된 음향을 발생하기 위하여 사용된다. 메인 프로세서 U21는 알람신호의 피치와 볼륨을 제어하기 위하여 11-비트의 해상도를 갖는 펄스폭변조(PWM)제어신호를 발생한다. 신호조정회로 U18는 이러한 PWM 스트림을 아날로그음성신호로 필터링하고 이 신호는 D급 음성증폭기 U15에 의하여 증폭된다. U15는 최대효율을 위한 통상적인 브릿지 타이드 로드(BTL)구성의 8-옴 스피커를 차동적으로 구동시킨다.
- [0076] 라디오회로(80)는 IEEE 802.15.4 Low Data Rate Wireless Personal Area Network(WPAN) 규정에 따라 작동할 수 있게 된 싱글보드 트랜시버 라디오 및 PCB 안테나인 라디오 모듈 RF1을 갖는다. 라디오 모듈 하드웨어로서는 미국 위스콘신주의 세다버그에 소재하는 L.S. Research Company에서 제조하는 제조번호 PN MTX12-101-MTN26인 제품명 Matrix의 제품이 있다. 이 매트릭스 모듈은 전용으로 설계된 2.4 GHz 802.15.4형 모듈이고 ZigBee(저전력, 무선네트워크 표준) 데이터 트랜시버 애플리케이션이다. 매트릭스 모듈의 프로세서 및 송신기는 예를 들어 Texas Instrument CC2430 칩과 같은 집적모듈에 기초한다.
- [0077] 도 15에서, 도 5에서 보인 것과 같은 보다 상세한 핑거용 무선옥시미터 센서가 도시되어 있다. 도 5에서 보인 구성요소와 동일한 구성요소에 대하여서는 동일한 부호로 표시하였다. 도 15의 옥시미터 센서(22)는 옥시미터 모듈(26)과 라디오 모듈(28)을 포함하는 것으로 도시되어 있다. 이러한 옥시미터 모듈(26)에는 메모리(26a), 콘트롤러(26b) 및 센서회로(26c)가 구성되어 있다. 센서회로는 발광기(26d)와 검출기(26e)에 연결되어 전력을 공급한다. 발광기와 검출기는 조합하여 이러한 발광기와 검출기에 연결된 환자의 혈중산소포화도를 검출 또는 모니터링하도록 작동한다. 환자로부터 수집된 데이터는 메모리(26a)에 저장된다. 옥시미터 모듈의 전체 작동은 콘트롤러(26b)에 의하여 제어된다.
- [0078] 라디오 모듈(28)은 메모리(28a), 콘트롤러(28b), 트랜시버(28c), 아날로그회로(28d) 및 안테나(28e)를 갖는다. 옥시미터 센서장치는 커뮤니케이터에 대하여 설명된 것과 유사하다. 그러나, 대부분의 경우, 옥시미터 모듈(26)에 수집되어 저장된 데이터만이 라디오 송신기에 의하여 송신된다. 그러나, 트랜시버(28c)가 신호를 수신하고 송신하도록 되어 있는 경우, 옥시미터 센서장치(22)의 라디오 모듈(28)은 예를 들어 커뮤니케이터로부터 명령을 수신하기 위하여 원격소스로부터 신호를 수신할 수 있다. 이러한 명령의 하나는 옥시미터가 슬립모드에 들어가도록 명령하기 위하여 커뮤니케이터에 의하여 보내지는 슬립명령이다. 다른 명령으로서 옥시미터 센서를 그 슬립모드로부터 깨우고 환자의 SPO2를 모니터링하기 시작하는 어웨이크 명령이 있다. 도 12에서 시간함수에 대하여 언급된 바와 같이, 옥시미터 센서장치는 지정된 커뮤니케이터로부터의 송신을 수신할 수 있게 되어 있어 옥시미터 센서에 의하여 환자로부터 수집된 데이터가 커뮤니케이터에 송신되기 전에 커뮤니케이터와 동기화될 수 있다.
- [0079] 배터리(30a)로부터의 전력을 조절하는 전원회로(30)에 의하여 옥시미터 센서장치(22)의 옥시미터와 라디오 모듈에 전력이 공급된다. 대부분의 경우, 옥시미터 센서장치(22)는 환자에 부착되고, 센서는 특히 환자의 손가락에 물린다. 예를 들어 환자의 이마에 부착하는 반사형 센서와 같은 다른 형태의 센서가 사용될 수 있다.
- [0080] 작동에 있어서, 옥시미터 모듈(26)의 프로세서 콘트롤러(26b)는 환자의 측정된 신체상 파라메타에 상응하는 연속유입되는 아날로그 파형신호를 샘플링하는 아날로그 센서회로를 제어한다. 프로그램이 콘트롤러(26b)에 의하여 처리되어 센서회로(26c)로부터 얻은 샘플링된 아날로그 파형으로부터 디지털 옥시미터 데이터를 계산한다. 그리고 이러한 디지털 데이터는 라디오 모듈(28)과 통신하고 이는 그 송신영역내에 있는 커뮤니케이터에 데이터를 송신함으로써, 데이터가 커뮤니케이터에 의하여 디스플레이될 수 있다. 비록 라디오 모듈(28)에 의하여 사용되는 프로토콜이 커뮤니케이터의 라디오 모듈에 의하여 사용된 것과 동일하나, 옥시미터 센서장치의 라디오 모듈과 커뮤니케이터의 라디오모듈 사이에는 하드웨어 차이가 있다. 이는 예를 들어 옥시미터 센서장치에 필요한 크기 대 성능의 교환 때문에 전력증폭기와 안테나강도의 생략에 기인한다.

- [0081] RF 인터럽트에 기초하는 라디오 모듈의 주요변환상태, 예를 들어, 시작, 수신 및 마이크로 컨트롤러 제어와 같은 주요변환상태가 도 16에 도시되어 있다. 도시된 바와 같이, 4가지의 주요상태 또는 모드가 있다. 이들은 아이들상태(82), 수신상태(84), 송신상태(86) 및 슬립상태(88)이다. 또한 초기상태(90)는 하드 리셋 후에 라디오의 적절한 작동을 위하여 요구된다. 아이들상태(82)에서, 라디오는 청취하고 적절한 RF 신호의 검출시, 유입데이터를 수신하기 시작한다. 명령시에 라디오는 송신상태(86)에 들어가고 여기에서 버퍼링된 데이터 패킷이 RF 인터페이스를 통하여 라디오 송출범위로 통신된다. 슬립모드(88)는 라디오가 전력설정의 손실없이 저전력으로 작동될 수 있도록 한다. 라디오는 어느 상태에서나 턴오프될 수 있다.
- [0082] 도 17 내지 도 21은 본 발명의 커뮤니케이터의 작동을 설명하는 흐름도이다.
- [0083] 도 17에서, 라디오 모듈은 단계(92)에서 수신모드로 들어간다. 이 수신모드 이후에 라디오 프로토콜과 다른 부가적인 소프트웨어 제어가 이루어진다. 기준신호를 검출하였을 때, 라디오 컨트롤러는 단계(94)에서 그 현재시간을 기록한다. 기준신호는 IEEE 802.15.4에서 시작프레임구분자 검출신호로 정의되어 있으며, 비교적 일관된 시간반응성을 가져야 한다. 단계(96)에서, 수신된 패킷이 특정한 장치에 대하여 의도된 것인지의 여부, 즉, 지정어드레스와 포맷이 적절한 것인지의 여부를 확인하기 위하여 결정이 이루어진다. 만약 메시지가 이러한 특정 라디오에 대하여 의도된 것이 아닌 경우, 프로세서는 단계(98)에 의하여 아이들상태로 복귀한다. 이때에, 라디오에 대하여 의도된 것이 아닌 것으로 보이는 메시지는 라디오가 데이터의 수신을 중지하고 아이들상태로 복귀하기 전에 이미 수신된 데이터를 폐기하도록 한다. 만약 단계(96)에서 이루어진 결정이 실제로 메시지가 라디오를 위하여 의도된 것임을 확인하는 경우, 프로세서는 단계(100)로 진행하여 메시지가 라디오의 로컬 메모리에 수신되어 버퍼링된다. 단계(102)에서, 수신된 메시지가 동기화를 위하여 사용되어야 하는지의 여부를 결정한다. 만약 그렇지 않으면, 프로세서는 단계(104)로 진행하고 여기에서 메시지가 분류된다. 그러나 실제로 메시지가 동기화를 의미하는 경우, 프로세서는 단계(106)로 진행하고 이 단계에서 메시지가 단계(104)에서 저장되기 전에 슬롯 타이머가 기준신호의 시간에 기초하여 업데이트된다. 이후에, 메시지가 단계(108)에서 거의 버퍼링되어 라디오의 호스트에 순차적으로 송신될 수 있다. 이후에, 라디오는 단계(98)에 의하여 아이들상태로 복귀된다.
- [0084] 도 18은 커뮤니케이터의 라디오의 송신과정을 보인 흐름도이다. 라디오는 라디오 마이크로-컨트롤러로부터의 명령이 있을 때 송신을 시작한다. 이는 단계(110)이다. 이 단계에서, 마이크로-컨트롤러는 스케줄링 및 동기화 타이밍에 기초하여 그 타임 슬롯의 시작을 알릴 것이다. 슬롯의 시작시에, 라디오는 단계(112)에서 그 슬롯 타이머를 업데이트할 것이다. 이는 네트워크가 단일노드이고(즉, 커뮤니케이터가 다른 커뮤니케이터의 송수신범위에 있지 않으나 무선옥시미터 센서의 송출범위내에 있다) 초기화 프로토콜이 메시지의 정규송출을 위하여 요구되는 경우에 중요하다. 단계(114)에서, 주어진 타임 슬롯에서 데이터가 송신되어야 하는지의 여부가 결정된다. 만약 그렇지 않으면, 프로세서는 단계(116)에 의하여 라디오 아이들상태로 복귀한다. 만약 그렇다면, 데이터는 단계(118)에서 송신된다. 단계(120)에서, 타임 슬롯이 다른 송신을 위하여 충분한 길이를 갖는지의 여부가 결정된다. 만약 그렇다면, 프로세서는 송신을 위한 부가적인 데이터를 검색하기 위하여 단계(114)로 복귀한다. 더 많은 메시지를 송신하기 위하여 시간이 충분한 한 프로세서는 계속한다. 만약 단계(120)에서 다음 송신을 위한 시간이 더 이상 충분하지 않은 경우, 프로세서는 라디오가 단계(116)에서 그 아이들상태로 복귀하고 여기에서 라디오는 다음의 송신, 수신 또는 슬립명령을 기다린다.
- [0085] 커뮤니케이터를 위한 집합과 송출프로세스가 각각 도 19와 도 2의 흐름도에서 설명된다. 도 19에서, 커뮤니케이터의 호스트 프로세서는 단계(122)에서 라디오로부터 RDD 메시지, 또는 다른 집합 및 전진형 메시지를 수신한다. 그리고 단계(124)에서 수신된 데이터가 라디오의 메모리에 앞서 저장된 메시지 또는 메시지의 로컬 카피와 비교된다. 단계(126)에서, 수신데이터가 앞서 저장된 데이터 보다 새로운 것인지의 결정이 이루어진다. 만약 그렇다면, 로컬 메모리가 단계(128)에서 수신된 RDD 메시지로 업데이트된다. 커뮤니케이터의 디스플레이가 단계(130)에서 업데이트될 것이다. 그리고 단계(132)에서 프로세서는 다음 시작시까지 중지된다. 단계(126)에서 수신된 데이터가 앞서 저장된 데이터 보다 새로운 것이 아니라고 판명되는 경우, 집합프로세스는 단계(132)로 종료하여 다음 유입되는 RDD 메시지를 대기한다.
- [0086] 도 20은 본 발명의 커뮤니케이터를 위한 전진프로세스를 설명하는 흐름도이다. 단계(134)에서, RDD 테이블(역시 HS 데이터와 유사집합 및 전진메시지를 포함한다)이 로컬 펄스 옥시미터 데이터로 업데이트된다. 단계(136)에서, 새로운 로컬 펄스 옥시미터 데이터가 검색되고 준비된다. 단계(138)에서, RDD 메시지가 업데이트된다. 그리고 프로세스는 단계(140)에서 종료된다.
- [0087] 도 21에서, 커뮤니케이터의 메인 프로세서로부터 라디오 모듈에 대한 데이터의 집합과 전진을 위한 처리단계가 설명된다. 단계(142)에서 시작하여, 라디오 모듈의 데이터가 업데이트된다. 이후에, 단계(144)에서, 메시지가

라디오 모듈을 위하여 대기된다. 단계(146)에서 부가적인 데이터가 있는지의 여부가 결정된다. 만약 있다면, 부가적인 데이터는 단계(148)에서 라디오 모듈에 순차적으로 송신된다. 프로세스는 단계(146)에서 라디오로 경유하여야 하는 데이터가 더 이상 없음이 판명될 때까지 계속된다. 이때에, 프로세스는 단계(150)로 진행하여 집합 및 전진프로세스를 종료한다.

[0088] 도 22는 무선옥시미터의 작동을 설명하는 흐름도이다. 이미 언급된 바와 같이 전력을 절약하기 위하여, 무선옥시미터 센서는 라디오 슬립모드에서 시작한다. 따라서 프로세스는 단계(152)에서 시작하며 여기에서 옥시미터는 이미 언급된 바와 같이 외부신호 또는 내부타이머의 인터럽트에 의하여 깨어난다. 그리고 옥시미터의 라디오는 단계(154)에서 아이들상태에 들어간다. 아이들상태로부터 라디오는 데이터를 수신하고 동기화하며 아이들상태로 복귀한다. 이들 프로세스는 단계(156)에서 시작하고 여기에서 시작프레임구분자(SFD)가 도 11 및 도 12에서 언급된 바와 같이 시간을 캡처하도록 검토된다. 만약 SFD가 단계(158)에서 옥시미터를 위한 것이 아님이 판명되는 경우 프로세스는 단계(154)의 아이들상태로 복귀하여 옥시미터 센서를 지정하거나 확인하는 SFD를 대기한다. 만약 옥시미터가 커뮤니케이터와 통신되어야 하는 정확한 센서임을 결정하는 경우, 프로세스가 단계(160)로 진행하여 메시지를 수신한다. 메시지가 단계(162)에서 동기화 메시지인 것이 판명되는 경우, 슬롯 타이머가 단계(164)에서 업데이트되어 옥시미터를 커뮤니케이터에 동기화한다. 그리고 프로세스는 단계(166)로 진행하여 유입되는 메시지가 버퍼링된다. 메시지가 동기화 메시지가 아닌 것으로 판명되는 경우 동일한 버퍼링과정이 일어난다. 이후에, 프로세스는 단계(168)의 라디오 아이들상태로 복귀한다.

[0089] 단계(170)에서 시작 RF 송신 인터럽트 또는 명령이 수신될 때까지 옥시미터는 아이들상태를 유지한다. 이때에, 단계(172)에서 슬롯 타이머가 업데이트된다. 단계(174)에서, 프로세스는 송신을 위한 데이터가 있는지의 여부를 판명한다. 만약 있다면, 데이터가 단계(176)에서 송신된다. 다음으로, 단계(178)에서, 다음메시지를 송신할 시간이 충분한지의 여부를 결정한다. 만약 그렇다면, 프로세스는 단계(174)로 복귀하여 다음 메시지를 검토하고 단계(176)에서 검토된 메시지를 송신한다. 프로세스는 단계(178)에서 다음 메시지를 위한 시간이 더 이상 충분하지 않는 지의 여부를 결정할 때까지 반복한다. 이때에, 단계(180)에서 프로세스는 아이들상태로 복귀한다. 또한 프로세스는 단계(174)에서 송신할 데이터가 없음이 판명되는 경우 아이들상태로 들어간다. 아이들상태후에, 프로세스는 단계(182)에서 다른 명령을 수신한다. 이후에, 라디오와 옥시미터에 독립적으로 전력이 공급될 때, 전력을 절약하기 위하여, 라디오는 깨어날 때까지 단계(184)에서 슬립상태에 들어간다.

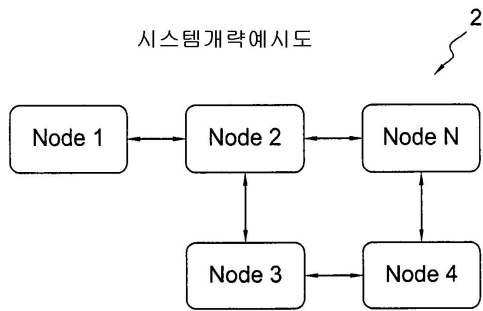
[0090] 본 발명은 내용상 많은 변경, 수정 및 변화가 있을 수 있음을 이해하여야 한다. 예를 들어, 비록 이상으로 설명된 네트워크, 시스템 및 장치가 의료기구환경을 참조하여 설명되었으나, 이러한 네트워크, 시스템 및 장치는 비의료분야에도 동일하게 적용됨을 이해하여야 할 것이다. 이와 같이, 본 발명은 상세한 설명과 도면에서보인 모든 내용이 설명을 위한 것으로 이에 제한을 두고 있지 않는다. 따라서, 본 발명은 첨부된 청구범위의 기술사상과 범위에 의하여 한정된다.

부호의 설명

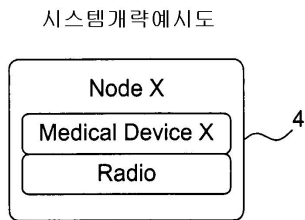
[0091] 2: 무선네트워크, 6: 커뮤니케이터, 8: 호스트 프로세서, 12: 옥시미터회로, 14: 사용자인터페이, 16: 전원회로, 20: 라디오 트랜시버, 22: 무선옥시미터, 24: 센서회로, 26: 옥시미터회로, 28: 라디오회로, 30: 전원회로, 32: 무선통신링크, 34: 옥시미터 센서, 36: 케이블, 46; 센서 코덱터, 52: 알람, 54: 사용자입력, 56: 유선통신모듈, 58: 전원회로, 60: 배터리, 66: 메인 커뮤니케이터, 74: 메인 프로세서

도면

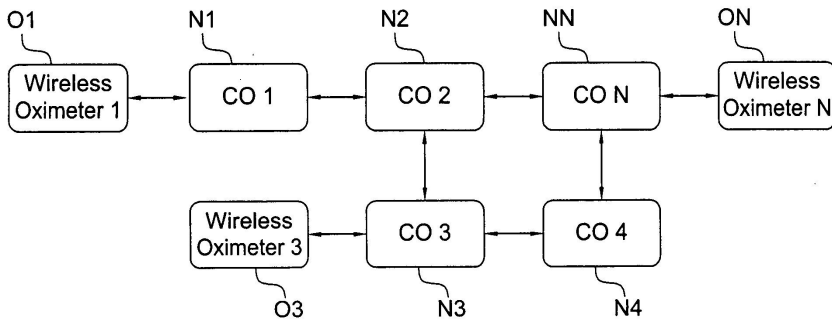
도면1a



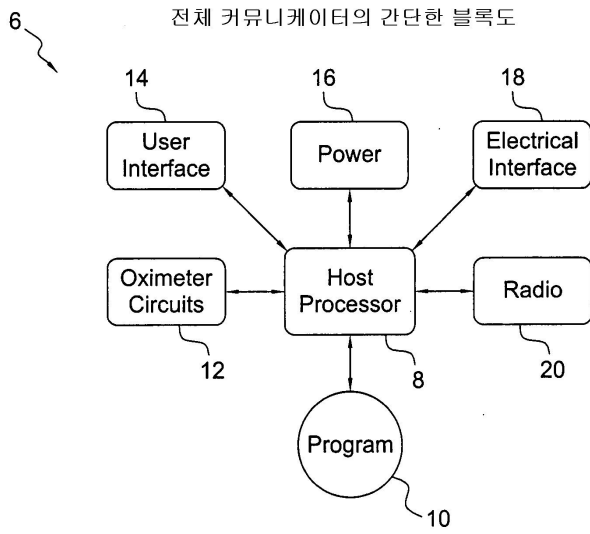
도면1b



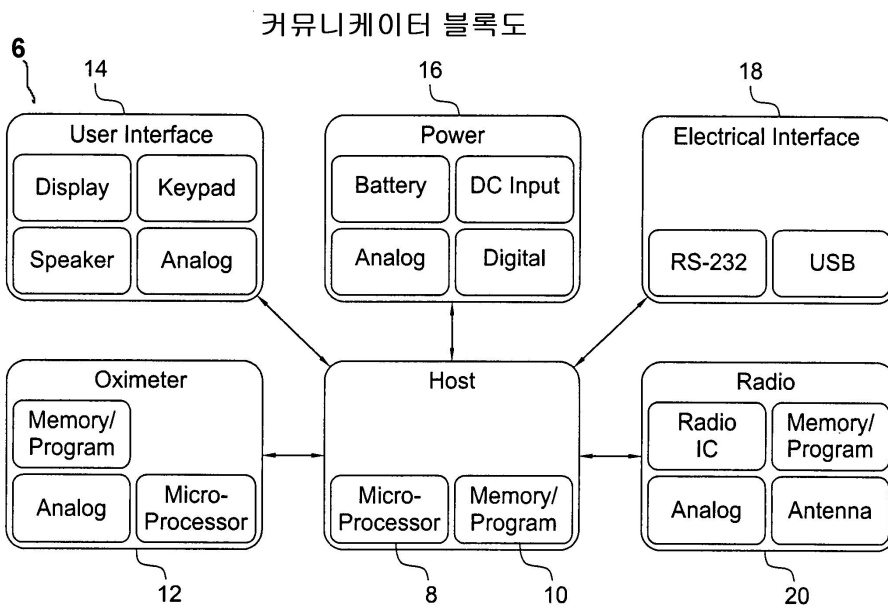
도면2



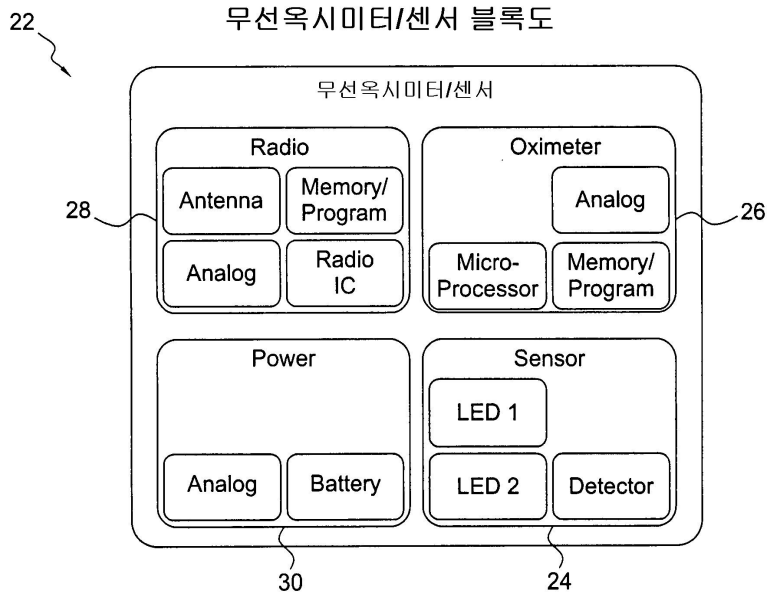
도면3



도면4

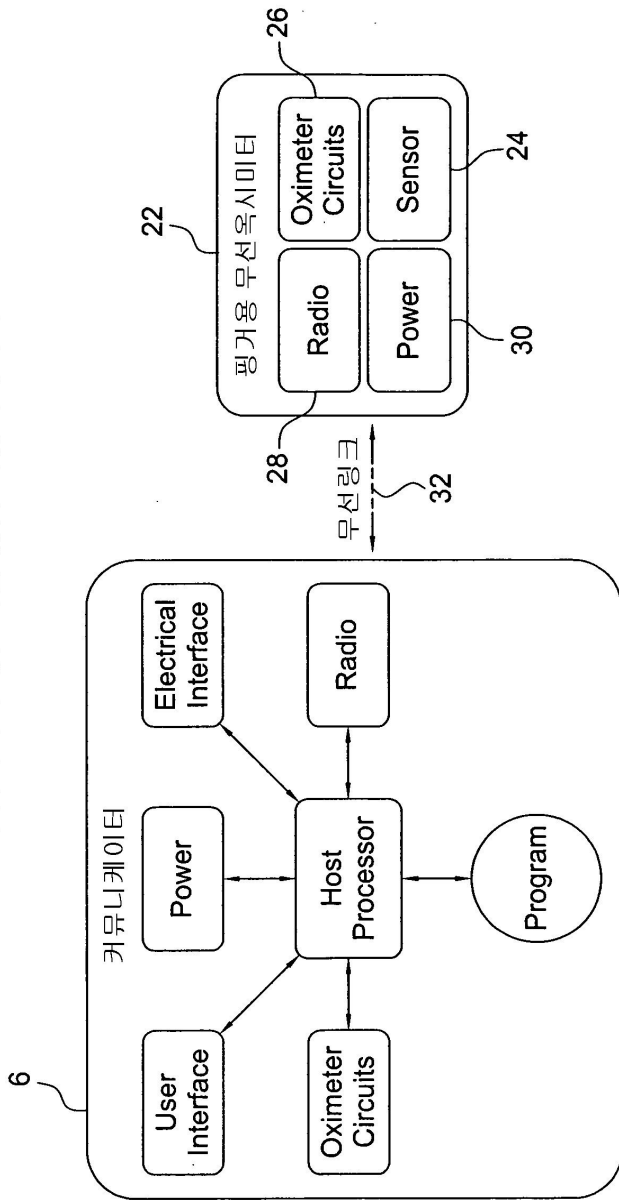


도면5

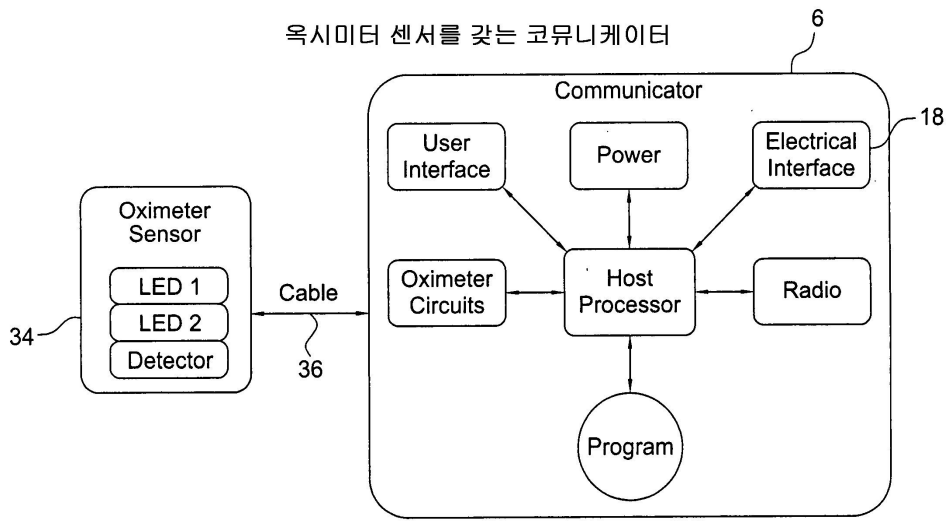


도면6

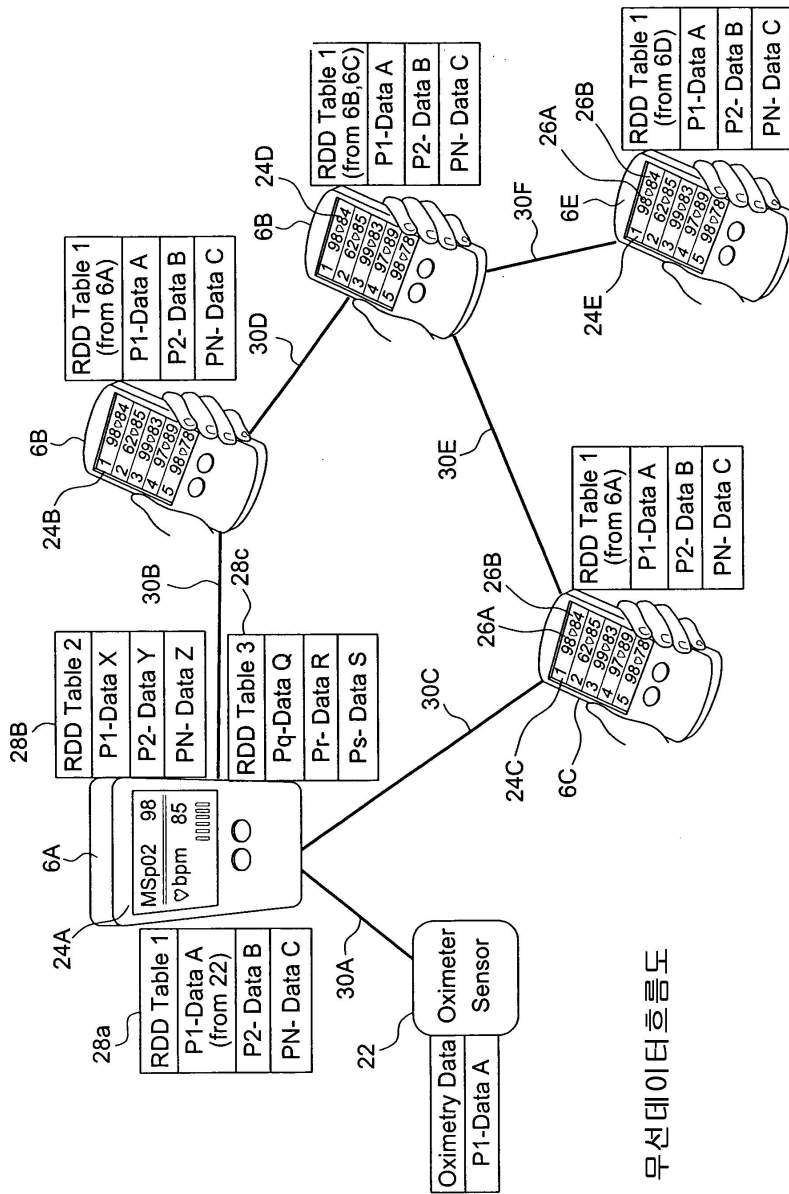
무선옥시미터/센서를 갖는 커뮤니케이터



도면7

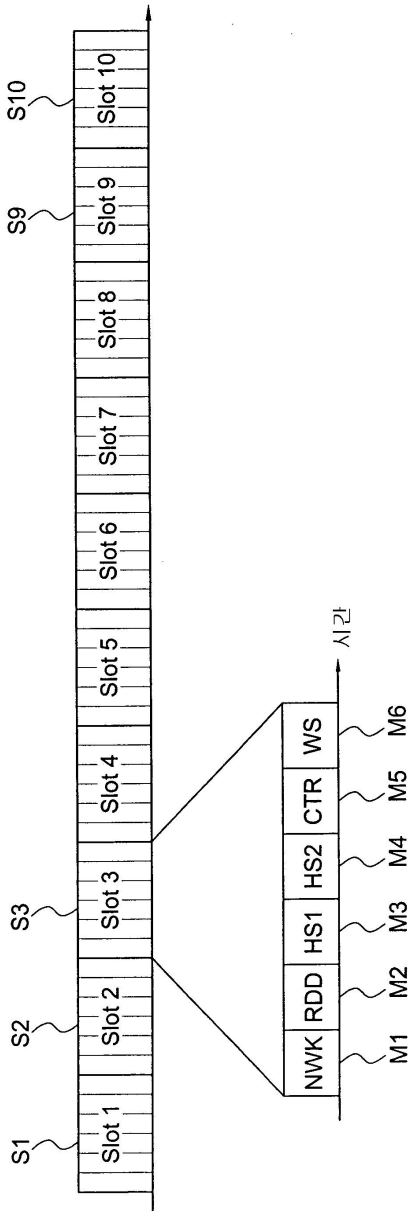


도면8



도면9

타임 슬롯 스케줄링

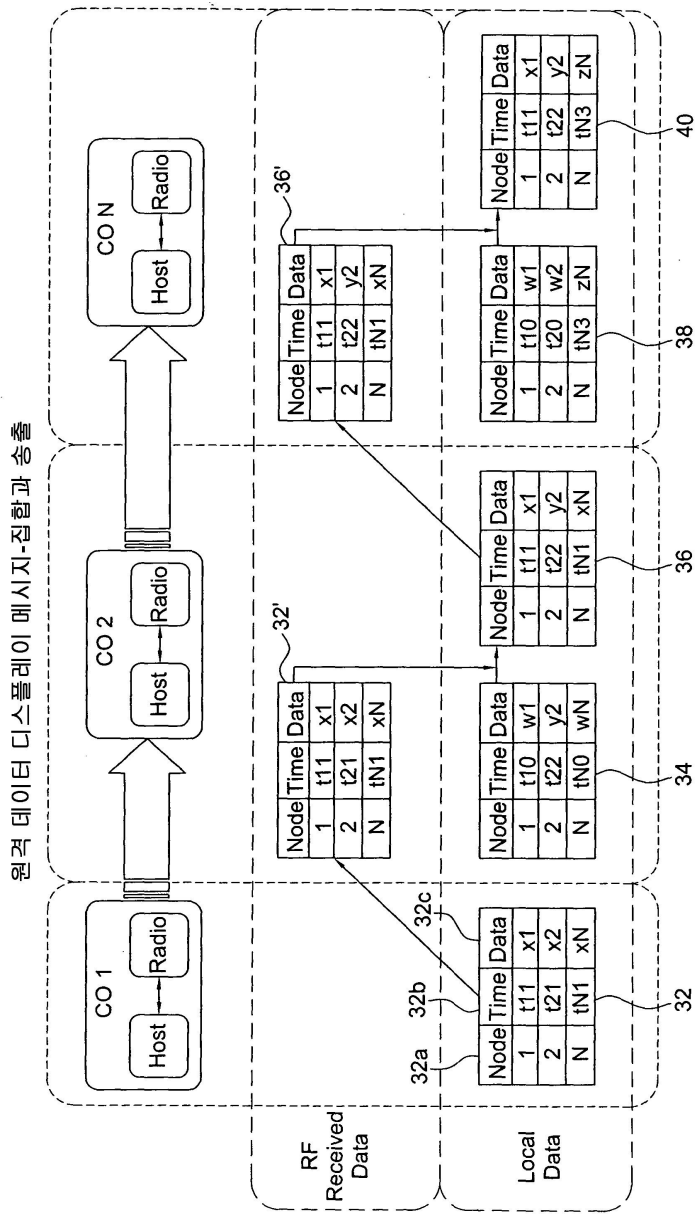


도면10

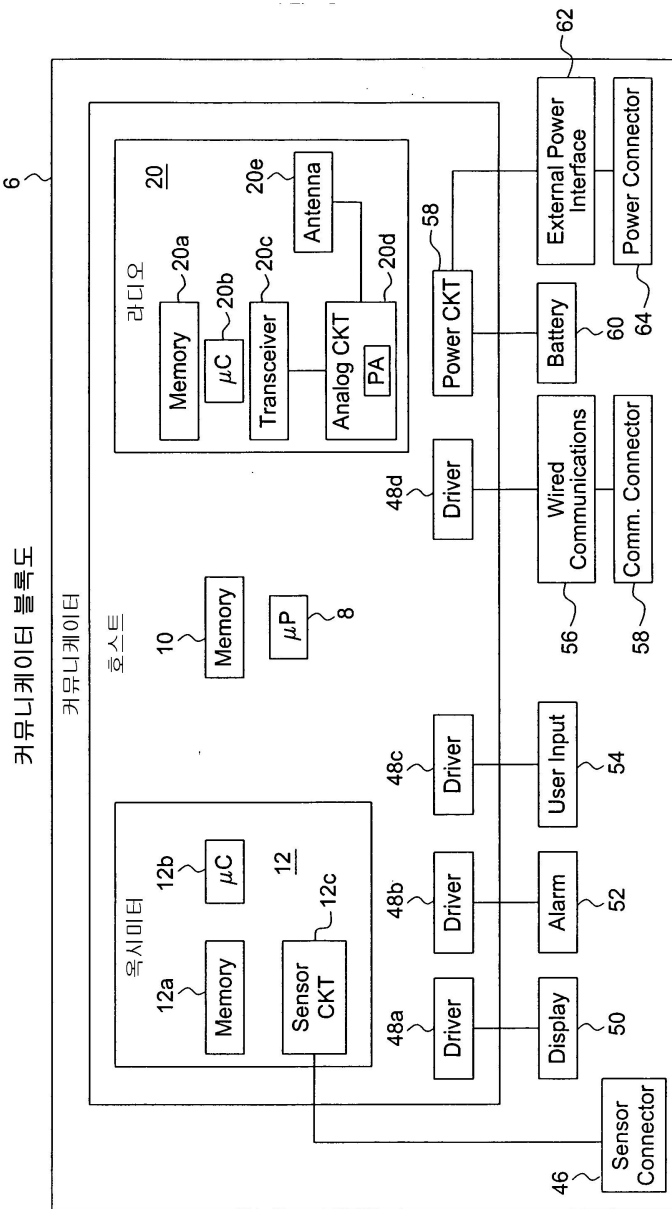
메시지 형태

메시지	크기 (바이트)	흐름	불변성	주파수
M6 Wireless Sensor (WS)	96	Sensor X to CO X	Persistent	>=1 Hz
M5 Remote Data Display (RDD)	96	Every CO broadcasts to all CO	Persistent	>=1 Hz
M4 High Speed 1 (HS1)	96	Selectively sourced from any one CO, rebroadcast by all CO, displayed by any CO	On Demand	>=1 Hz
M3 High Speed 1 (HS1)	96	Selectively sourced from any one CO, rebroadcast by all CO, displayed by any CO	On Demand	>=1 Hz
M2 Control (CTR)	<=30	CO X to/from Sensor X	Asynchronous	>=1 Hz
M1 Network Control (NWK)	<=30	Every CO broadcasts to all CO AND / OR CO X to/from Sensor X	May Vary	As required for network control

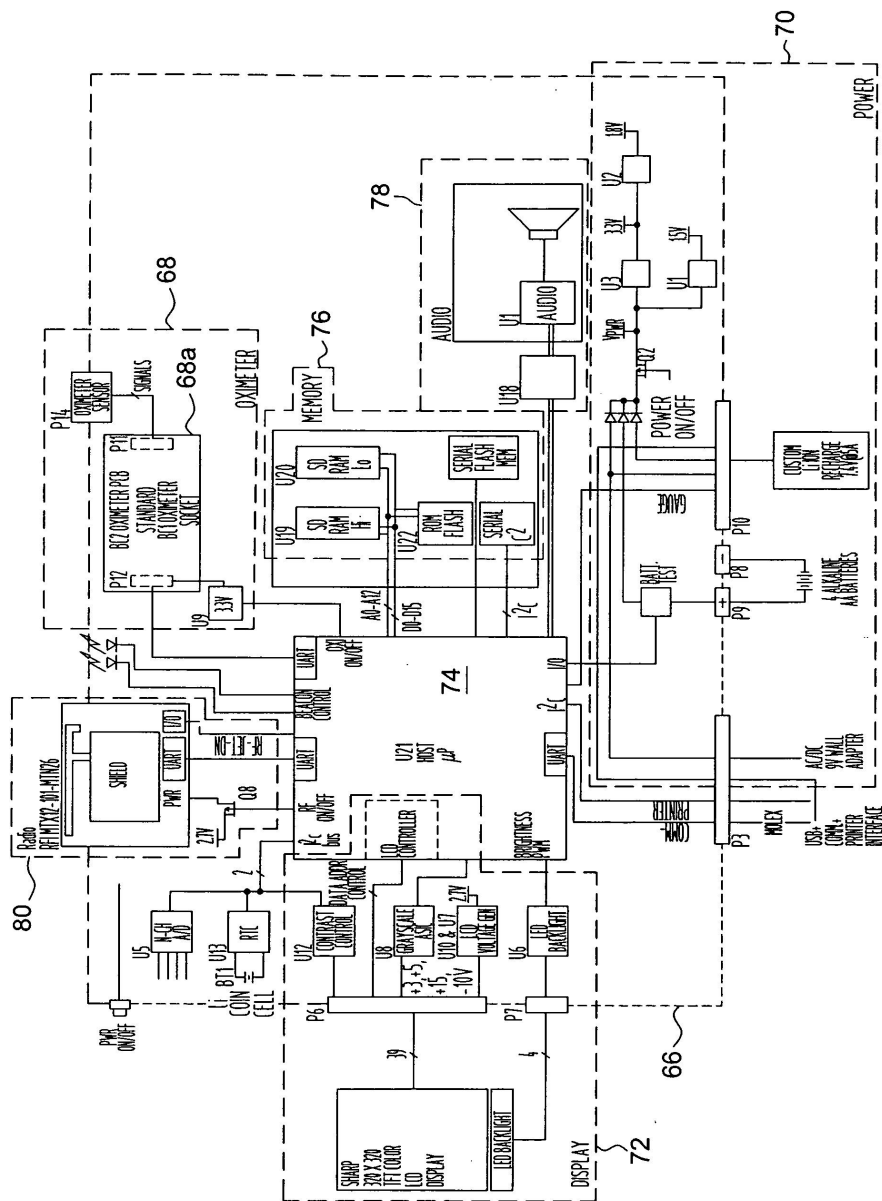
도면11



도면13

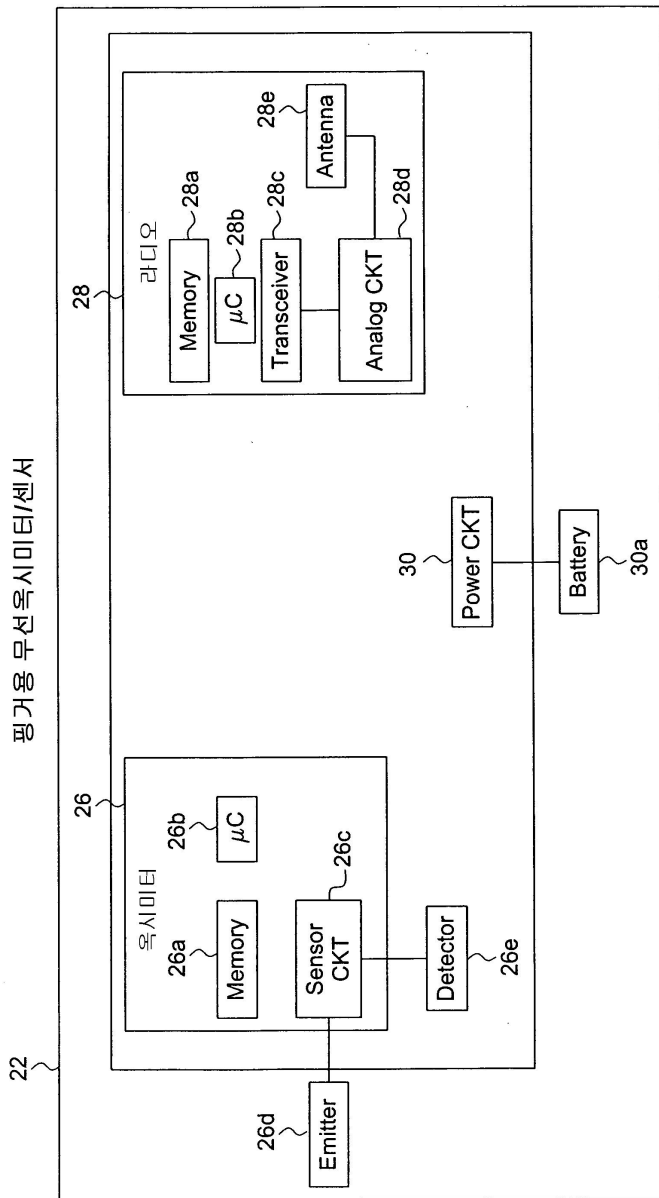


도면14

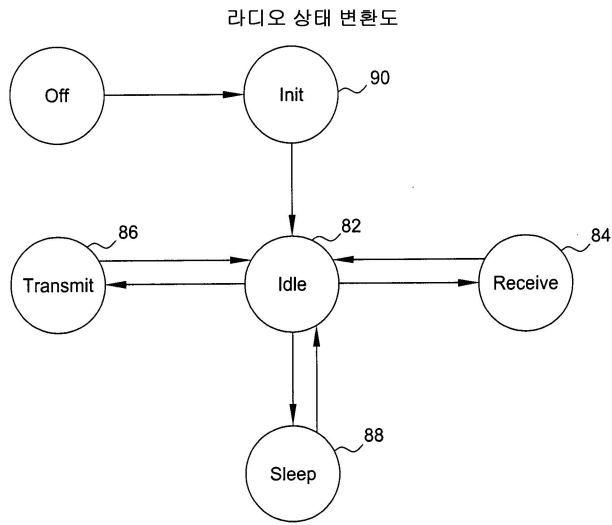


도면15

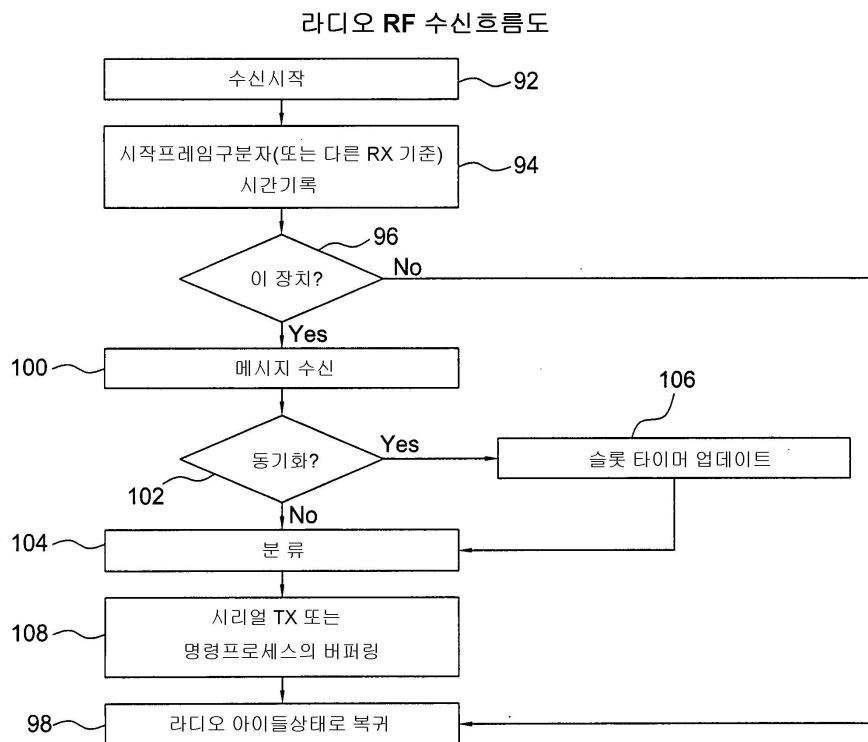
핑거용 무선옥시미터/센서



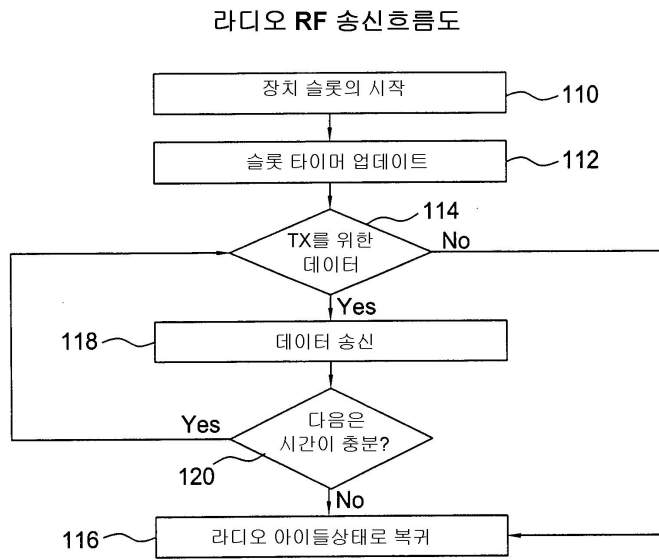
도면16



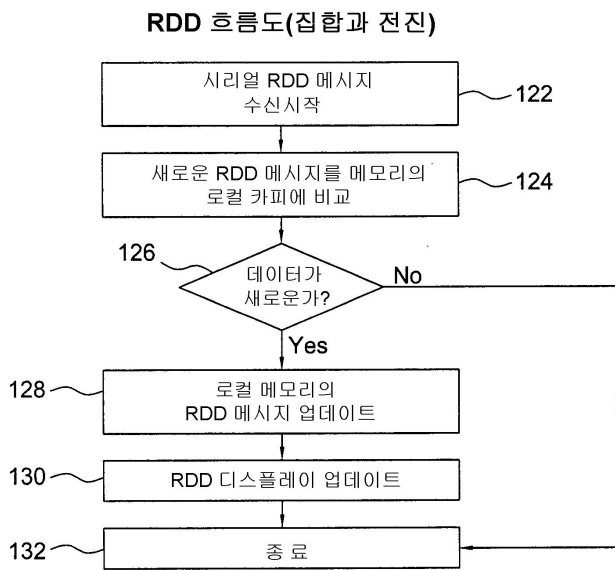
도면17



도면18



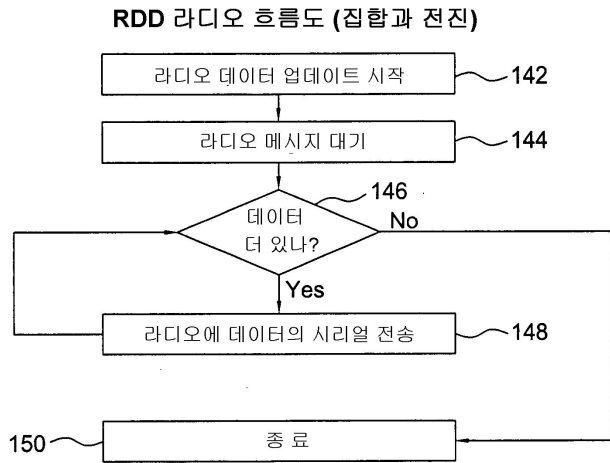
도면19



도면20

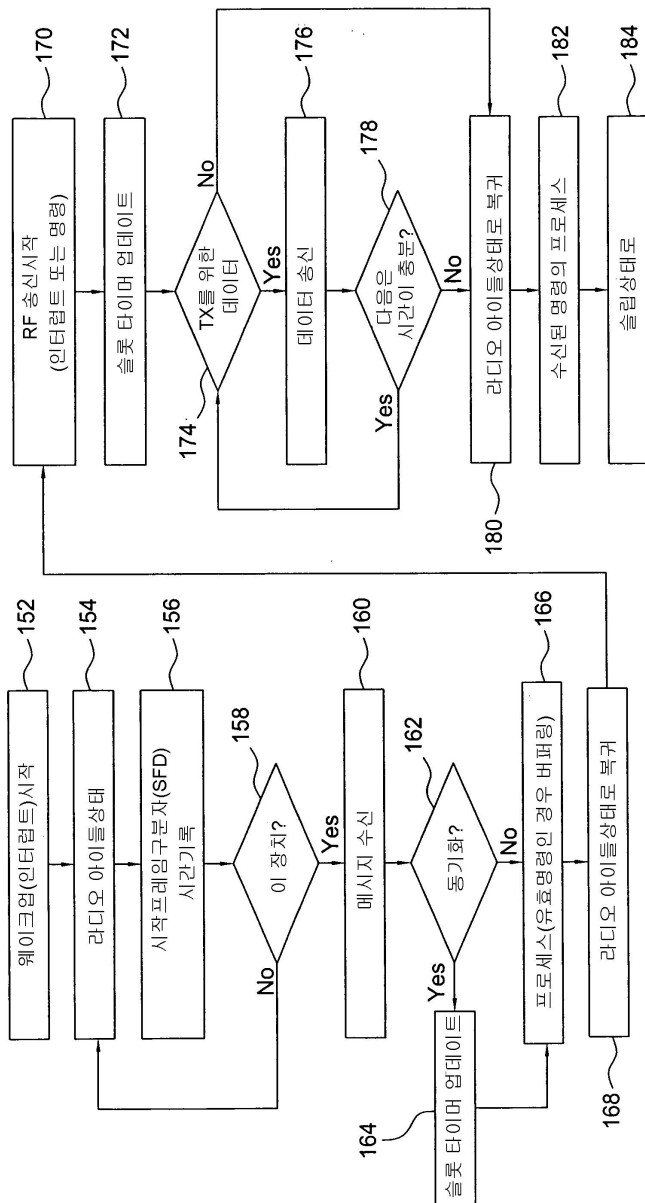


도면21



도면22

핑거용 무선옥시미터/센서 작동흐름도



专利名称(译)	用于患者监测的无线通信网络		
公开(公告)号	KR1020100096062A	公开(公告)日	2010-09-01
申请号	KR1020107008560	申请日	2008-10-17
[标]申请(专利权)人(译)	史密斯医疗ASD公司		
申请(专利权)人(译)	史密斯方法把售后服务. , .		
当前申请(专利权)人(译)	史密斯方法把售后服务. , .		
[标]发明人	SMITH GUY A 스미스가이에이 OSWALD MATTHEW T 오스왈드매튜티 BROWN MATTHEW L 브라운매튜엘 ELLIS MATTHEW E 엘리스매튜이		
发明人	스미스가이에이 오스왈드매튜티 브라운매튜엘 엘리스매튜이		
IPC分类号	H04W84/10 H04W24/02 A61B5/00		
CPC分类号	A61B5/0002 A61B5/002 G06F19/3406 G06F19/3418 G16H40/63 G16H40/67 H04W4/70 H04W84/18		
代理人(译)	LEE , 勋		
优先权	11/907982 2007-10-19 US		
其他公开文献	KR101572278B1		
外部链接	Espacenet		

摘要(译)

具有用于医疗器械环境并且类似于对等网络的结构无线网络具有第一接收器/中继型节点的第一发送器形式和节点形式的节点。第一类型节点是患者的身体参数，类似于无线血氧计可以被称为被监测的无线设备。来自其中第二类型节点位于无线设备的传输范围内的无线设备的数据可以被称为接收的无线通信。在接收数据的收集过程或传播之后，最新数据被发送到接收每个节点通信器的网络，其中传输的中继通信器在范围内。因此，通过无线设备的传输范围向通信器简要介绍患者状况。每个通信器可以从多个无线设备接收数据并且可以显示。

